

# **SINCLAIR**

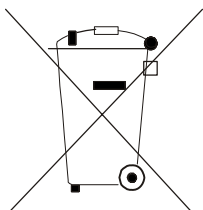
**Příručka uživatele**

**KLIMATIZAČNÍ ZAŘÍZENÍ**

**KJR-10B**

**Drátový ovladač**





**Pozor:**

Na Vašem výrobku je uveden tento symbol. Říká, že se elektrické a elektronické přístroje nemají likvidovat s domácím odpadem, nýbrž se mají vracet zvlášť do specializované sběrný.

## **A. Informace k likvidaci pro soukromé uživatele**

### **1. V Evropské unii**

Pozor: Tento přístroj nelikvidujte s normálním domácím odpadem!

Podle nové směrnice EU, která stanovuje správný způsob zpětného odběru použitých elektrických a elektronických přístrojů, nakládání s nimi a jejich recyklace, se musí staré elektrické a elektronické přístroje likvidovat zvlášť.

Po zavedení směrnice v členských zemích EU mohou nyní soukromé domácnosti odevzdávat svoje použité elektrické a elektronické přístroje bezplatně ve stanovených sběrnách\*.

V některých zemích\* můžete staré přístroje případně odevzdat bezplatně i u Vašeho specializovaného prodejce, pokud si koupíte srovnatelný nový přístroj.

\*) Další podrobnosti obdržíte od Vašeho obecního úřadu.

Jestliže Vaše použité elektrické a elektronické přístroje obsahují baterie nebo akumulátory, měli byste je nejprve vyjmout a zlikvidovat zvlášť podle místního platného nařízení.

Řádnou likvidací přispějete ke správnému sběru starých přístrojů, nakládání s nimi a jejich používání. Odbornou likvidací tak zabráníte možným škodlivým dopadům na životní prostředí a zdraví.

### **2. V ostatních zemích Evropské unie**

Informujte se prosím na Vašem obecním úřadě na správný postup při likvidaci tohoto přístroje.

## **B. Informace k likvidaci pro průmyslové uživatele**

### **1. V Evropské unii**

Jestliže jste tento výrobek používali pro živnostenské účely a nyní ho chcete zlikvidovat:

Obráťte se prosím na Vašeho specializovaného prodejce, který Vás může informovat o vracení výrobku. Možná budete muset za odběr a recyklaci zaplatit. Malé výrobky (a malá množství) možná ne.

### **2. V ostatních zemích mimo EU**

Na správný postup likvidace tohoto přístroje se informujte na Vašem obecním úřadě.

# OBSAH

---





BEZPEČNOSTNÍ POKYNY .....	2
PARAMETRY .....	3
INDIKÁTORY OVLADAČE .....	4
INSTALACE .....	5
TLAČÍTKA OVLADAČE .....	6
POKYNY PRO POUŽITÍ .....	8
Automatický provoz .....	8
Provoz v režimu Chlazení/Topení/Ventilátor .....	8
Provoz v režimu Odvlhčování .....	8
Normální časovače .....	9
Změna nastavení časovače .....	9

Děkujeme vám, že jste si zakoupili toto zařízení.  
Před jeho použitím si důkladně přečtěte tento návod a uložte jej na bezpečném místě pro  
budoucí použití.

# BEZPEČNOSTNÍ POKYNY

Před použitím zařízení si pečlivě přečtěte bezpečnostní pokyny. Nedodržování bezpečnostních pokynů může způsobit zranění, škody na majetku nebo poškození zařízení.




Než začnete číst, seznamte se s následujícími značkami a symboly a postupujte podle pokynů.

Značka	Význam	Symbol	Význam
 <b>VAROVÁNÍ</b>	Toto označení upozorňuje na riziko smrti nebo vážného poranění při špatném postupu.		<b>ZAKÁZÁNO</b> – Následuje podrobný popis.
 <b>UPOZORNĚNÍ</b>	Toto označení upozorňuje na riziko poranění nebo poškození majetku při špatném postupu.		<b>NUTNÉ</b> – Následuje podrobný popis.

## POZNÁMKA:

1. Zranění znamená způsobení úrazu, popálení nebo rány elektrickým proudem, ale ne tak vážné, aby vyžadovalo hospitalizaci.
2. Poškození materiálu znamená havarijní stav majetku nebo materiálu.

## **VAROVÁNÍ**

<b>INSTALACE</b>	 <b>Pokyny pro instalaci</b>	<b>Instalaci svěťte výhradně prodejci nebo příslušně kvalifikovaným osobám.</b> Uživatelé nemohou instalovat zařízení sami, protože může dojít k úrazu elektrickým proudem nebo k požáru.
<b>PROVOZ</b>	 <b>ZAKÁZÁNO</b>	Nestříkejte na kabelový ovladač hořlavé kapaliny. Může dojít k požáru.  Nemanipulujte s kabelovým ovladačem, když máte mokré ruce. Může dojít k úrazu elektrickým proudem.
<b>PŘESUN A OPRAVY</b>	 <b>ZAKÁZÁNO</b>	Pokud chcete kabelový ovladač přemístit nebo přeinstalovat, kontaktujte prodejce.  Kabelový ovladač sami nerozebírejte. V případě potřeby kontaktujte prodejce. Neodborná demontáž může způsobit abnormální funkci zařízení nebo zvýšení teploty a následný požár.

# PARAMETRY

---

## ■ Provozní podmínky

Napájecí napětí: 5 V stejnosměrných

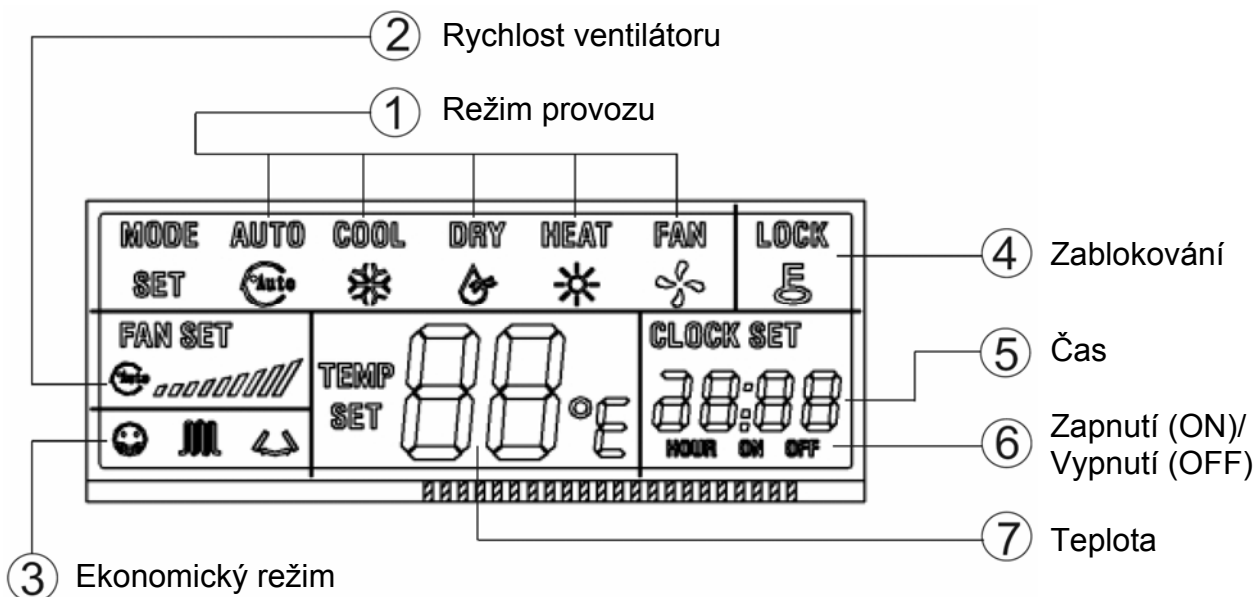
Provozní teplota: -15 až +43 °C

Provozní vlhkost: 40 až 90 % relativní vlhkosti

## ■ Vlastnosti:

- Připojuje se k vnitřní jednotce pomocí 5 svorek A, B, C, D, E
- Nastavení provozního režimu pomocí tlačítek
- LCD displej
- Časovač pro nastavení doby do zapnutí/vypnutí
- Splňuje požadavky EMI a EMC podle norem CE

# INDIKÁTORY OVLADAČE



## 1. Indikace režimu provozu (AUTO, COOL, DRY, HEAT, FAN)

Pomocí tlačítka „MODE“ lze cyklicky nastavovat následující režimu provozu:

Automatika (Auto) → Chlazení (Cool) → Odvlhčování (Dry) → Topení (Heat) → Ventilátor (Fan) → Automatika (Auto)

U modelů bez funkce topení nelze režim Topení používat.

## 2. Indikace rychlosti ventilátoru (FAN SET)

Pomocí tlačítka FAN SPEED lze nastavit čtyři režimy rychlosti: Automatika, Nízká, Střední a Vysoká. Některé modely nemají střední rychlost a místo střední rychlosti se nastaví vysoká rychlost.

## 3. Indikace ekonomického režimu

Stisknutím tlačítka ECONOMICAL lze nastavit ekonomický provoz. Dalším stisknutím tohoto tlačítka se ekonomický režim zruší.

## 4. Indikace zablokování (LOCK)

Když je stisknuto tlačítko „LOCK“, objeví se ikona zablokování a ostatní tlačítka jsou blokována. Po opětovném stisknutí tlačítka „LOCK“ se zablokování zruší.

## 5. Zobrazení času

Normálně se zobrazuje aktuální čas. Pro nastavení hodin stiskněte tlačítko CLOCK po dobu 4 sekund. Když začne blikat hodinová část, nastavte tlačítka ▲ a ▼ hodinu. Stiskněte znovu tlačítko CLOCK. Když začne blikat minutová část, nastavte tlačítka ▲ a ▼ minutu. Pro dokončení nastavení stiskněte tlačítko CONFIRM.

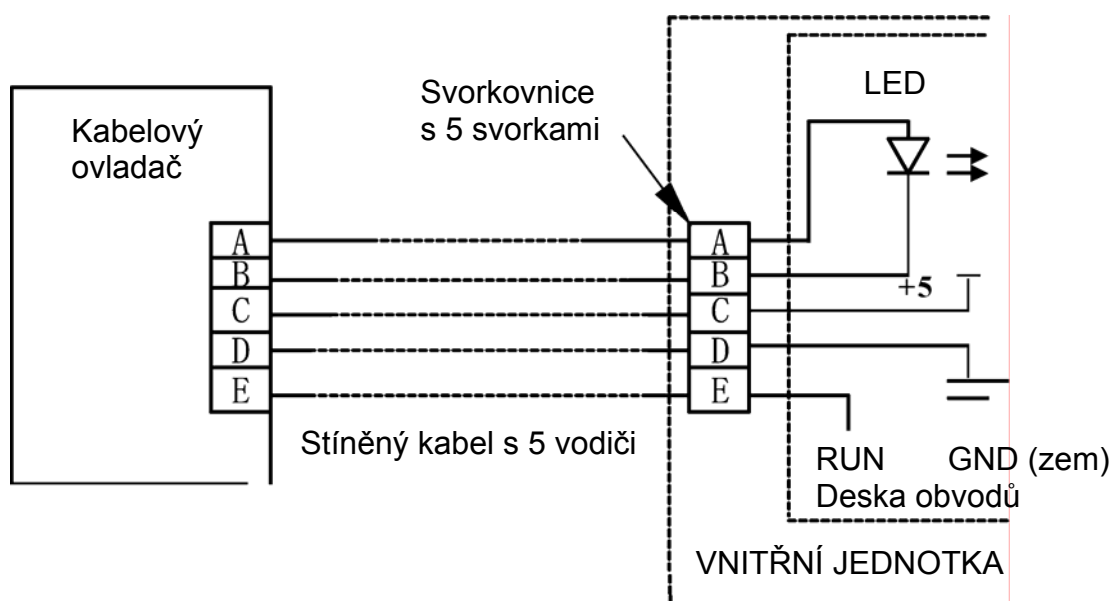
## 6. Indikace časovače zapnutí (ON) / vypnutí (OFF)

Indikace ON se zobrazuje při nastavování časovače zapnutí a když je nastaven čas zapnutí. Indikace OFF se zobrazuje při nastavování časovače vypnutí a když je nastaven čas vypnutí. Když je nastaven časovač zapnutí i vypnutí, zobrazují se oba indikátory.

## 7. Zobrazení teploty

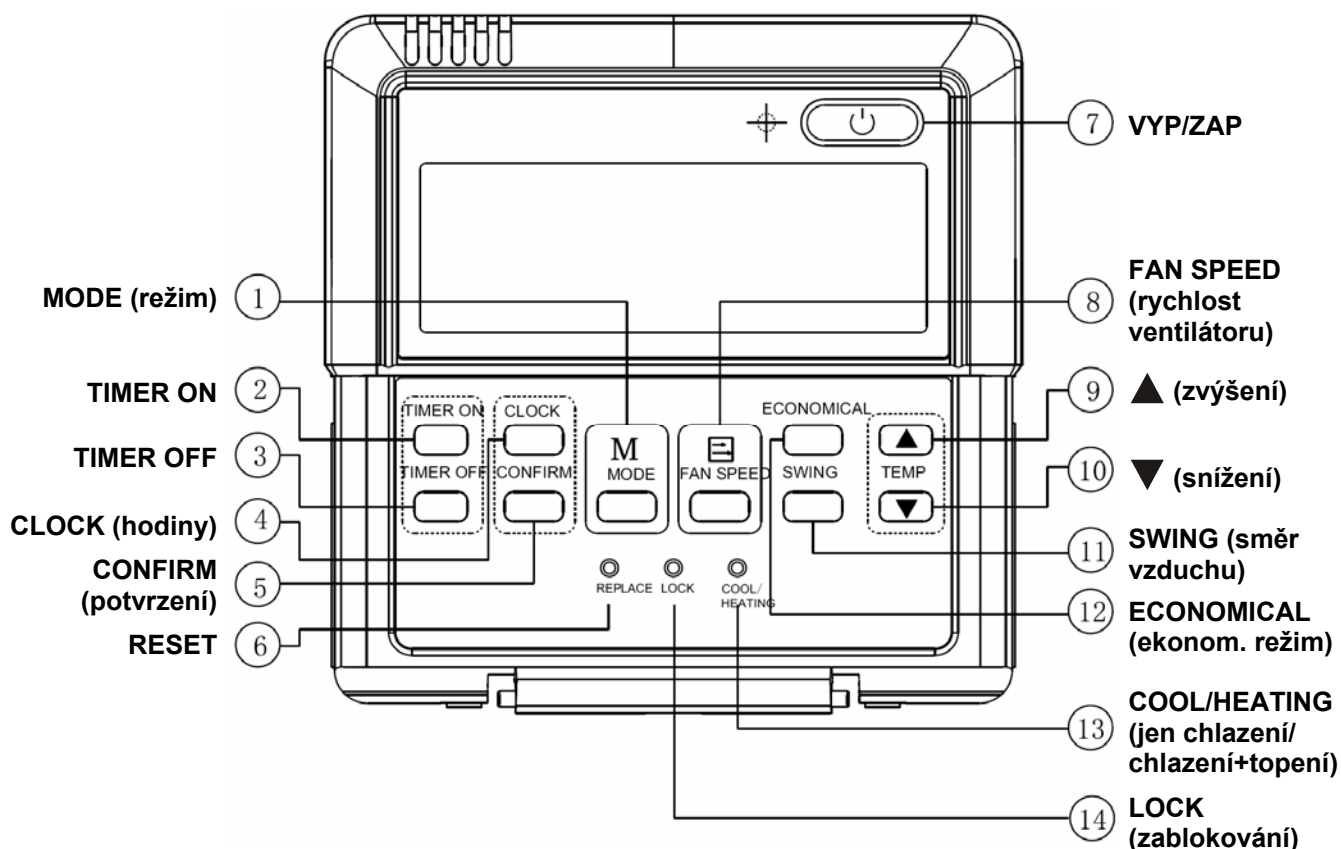
Normálně se zobrazuje nastavená teplota. Teplotu lze nastavit tlačítka ▲ a ▼. V režimu Ventilátor se teplota nezobrazuje.

# INSTALACE



Když je požadována instalace kabelového ovladače, je třeba nainstalovat do vnitřní jednotky přídatnou svorkovnici s 5 kontakty a připevnit (lepidlem) infračervenou LED poblíž přijímače na desce obvodů. Připojte její anodu na svorku A a katodu na svorku B. Vodiče +5 V, GND a RUN připojte ke svorkám C, D a E na desce obvodů.

# TLAČÍTKA OVLADAČE



## 1. Tlačítko MODE (Režim provozu)

Stisknutím tohoto tlačítka se režim cyklicky přepíná na Automatika (Auto) → Chlazení (Cool) → Odvlhčování (Dry) → Topení (Heat) → Ventilátor (Fan only) → Automatika (Auto).  
*Poznámka: U modelů bez funkce topení je režim Topení přeskočen.*

## 2. Tlačítko TIMER ON (Časovač pro zapnutí)

Stisknutím tohoto tlačítka se aktivuje funkce automatického zapnutí. Při každém stisknutí se čas zvyšuje o 0,5 hodiny, po 10 hodinách se čas zvyšuje o 1 hodinu. Pro zrušení této funkce nastavte čas na 0,0.

## 3. Tlačítko TIMER OFF (Časovač pro vypnutí)

Stisknutím tohoto tlačítka se aktivuje funkce automatického vypnutí. Při každém stisknutí se čas zvyšuje o 0,5 hodiny, po 10 hodinách se čas zvyšuje o 1 hodinu. Pro zrušení této funkce nastavte čas na 0,0.

## 4. Tlačítko CLOCK (Hodiny)

Normálně se zobrazuje aktuální čas (po připojení napájení nebo resetování se zobrazí 12:00). Pro nastavení hodin stiskněte tlačítko CLOCK po dobu 4 sekund. Když začne blikat hodinová část, nastavte tlačítka ▲ a ▼ hodinu. Stiskněte znovu tlačítko CLOCK. Když začne blikat minutová část, nastavte tlačítka ▲ a ▼ minutu. Pro dokončení nastavení stiskněte tlačítko CONFIRM.

## 5. Tlačítko CONFIRM (Potvrzení)

Toto tlačítko se používá při nastavení hodin. Po nastavení času stiskněte toto tlačítko, abyste nastavení potvrdili a ukončili. Zobrazí se aktuální čas.



## 6. Tlačítko Reset (skryté)

Stisknutím tohoto tlačítka se zruší aktuální nastavení a obnoví se výchozí tovární nastavení kabelového ovladače. Pro stisknutí tlačítka použijte tenký předmět o průměru asi 1 mm.

## 7. Tlačítko ZAP/VYP

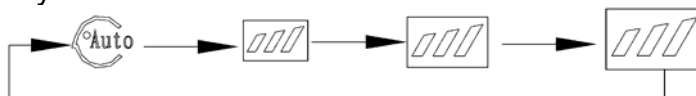
Je-li zařízení vypnuto, stisknutím tohoto tlačítka se zapne a zobrazí se indikátor zapnutí. Po aktivaci odešle kabelový ovladač informace o nastavení aktuálního režimu, teploty, rychlosti ventilátoru, časovače atd. do vnitřní jednotky.

Je-li zařízení zapnuto, stisknutím tohoto tlačítka se pošle povel do vnitřní jednotky, zařízení se vypne a indikátor zapnutí zmizí.

Je-li nastaven časovač po zapnutí nebo vypnutí, stisknutím tohoto tlačítka se nastavení časovače zruší a pošle se příslušný povel do vnitřní jednotky.

## 8. Tlačítko FAN SPEED (Rychlost ventilátoru)

Stisknutím tohoto tlačítka se cyklicky přepíná rychlost ventilátoru v pořadí Automatika → Nízká → Střední → Vysoká.



## 9. Tlačítko nastavení teploty ▲

Zvyšuje nastavení teploty. Je-li stisknuto a přidrženo, bude se teplota zvyšovat o 1 °C v intervalu 0,5 sekundy.

## 10. Tlačítko nastavení teploty ▼

Snižuje nastavení teploty. Je-li stisknuto a přidrženo, bude se teplota snižovat o 1 °C v intervalu 0,5 sekundy.

## 11. Tlačítko SWING (Směrování vzduchu)

Po prvním stisknutí tohoto tlačítka se aktivuje funkce pro natáčení lamel pro směrování vyfukovaného vzduchu. Po dalším stisknutí se tato funkce zruší. (Lze použít jen u jednotek vybavených touto funkcí.)

## 12. Tlačítko ECONOMICAL (Ekonomický režim)

Stisknutím tohoto tlačítka se aktivuje ekonomický režim provozu vnitřní jednotky. Při dalším stisknutí tlačítka se tento režim zruší. Tento režim je vhodný například v době spánku.

## 13. Tlačítko COOL/HEATING (Jen chlazení/Chlazení+Topení) (skryté)

Stisknutím tohoto tlačítka se vypíná nebo zapíná možnost použití režimu Topení. Je-li režim Topení vyřazen, pak se při stisknutí tlačítka MODE nenastavuje. Pro stisknutí tlačítka použijte tenký předmět o průměru asi 1 mm.

## 14. Tlačítko LOCK (Zablokování) (skryté)

Po stisknutí tohoto tlačítka se všechna nastavení zablokují. Stiskněte tlačítko LOCK znovu, když chcete režim zablokování zrušit. Pro stisknutí tlačítka použijte tenký předmět o průměru asi 1 mm.

# POKYNY PRO POUŽITÍ

---

## ■ Automatický provoz

Připojte napájení. Indikátor provozu vnitřní jednotky bude blikat.

1. Stisknutím tlačítka MODE zvolte režim AUTO.
2. Stisknutím tlačítka ▲ a ▼ nastavte požadovanou teplotu, obvykle v rozmezí 17–30 °C.
3. Stiskněte tlačítka VYP/ZAP. Indikátor provozu se rozsvítí, klimatizační zařízení začne pracovat v automatickém režimu, rychlost ventilátoru je řízena automaticky a nelze ji změnit. Na LCD se zobrazí indikace AUTO.  
Pro zastavení zařízení stiskněte znovu tlačítka VYP/ZAP.
4. V automatickém režimu je možné použít ekonomický provoz.

## ■ Provoz v režimu Chlazení/Topení/Ventilátor

1. Stisknutím tlačítka MODE zvolte režim Chlazení (Cool), Topení (Heat) nebo Ventilátor (Fan). (U klimatizačních jednotek, které jsou určeny jen pro chlazení, režim Topení nefunguje.)
2. Stisknutím tlačítka ▲ a ▼ nastavte požadovanou teplotu. Obvyklý rozsah je 17–30 °C
3. Stisknutím tlačítka FAN SPEED nastavte rychlost ventilátoru na Automatika, Nízká, střední nebo Vysoká.
4. Stiskněte tlačítka VYP/ZAP. Indikátor provozu se rozsvítí, klimatizační zařízení pracuje v nastaveném režimu.  
Pro zastavení zařízení stiskněte znovu tlačítka VYP/ZAP.  
*Poznámka: V režimu Ventilátor se nenastavuje teplota a nelze použít ekonomický režim. Provedte jen kroky 1, 3 a 4.*

## ■ Provoz v režimu Odvlhčování

1. Stisknutím tlačítka MODE zvolte režim Odvlhčování (Dry).
2. Stisknutím tlačítka ▲ a ▼ nastavte požadovanou teplotu. Obvyklý rozsah je 17–30 °C
3. Stiskněte tlačítka VYP/ZAP. Indikátor provozu se rozsvítí, klimatizační zařízení pracuje v režimu odvlhčování.  
Pro zastavení zařízení stiskněte znovu tlačítka VYP/ZAP.  
*Poznámka: V režimu odvlhčování se nedá nastavit ekonomický provoz a rychlost ventilátoru.*

## ■ Nastavení časovače

### Jen časovač pro zapnutí:

1. Stiskněte tlačítko „TIMER ON“. Na LCD displeji se zobrazí indikace „SET“, „HOUR“ a „ON“ a čeká se na nastavení času.
2. Nastavte čas opakovaným stisknutím tlačítka „TIMER ON“.
3. Pokud tlačítko přidržíte, bude se čas postupně zvyšovat. Čas se zvyšuje o 0,5 hodiny, po překročení 10 hodin se zvyšuje o 1 hodinu.
4. Po uplynutí 0,5 sekundy od nastavení odešle kabelový ovladač povel pro nastavení časovače a nastavení je ukončeno.

### Jen časovač pro vypnutí:

1. Stiskněte tlačítko „TIMER OFF“. Na LCD displeji se zobrazí indikace „SET“, „HOUR“ a „OFF“ a čeká se na nastavení času.
2. Nastavte čas opakovaným stisknutím tlačítka „TIMER OFF“.
3. Pokud tlačítko přidržíte, bude se čas postupně zvyšovat. Čas se zvyšuje o 0,5 hodiny, po překročení 10 hodin se zvyšuje o 1 hodinu.
4. Po uplynutí 0,5 sekundy od nastavení odešle kabelový ovladač povel pro nastavení časovače a nastavení je ukončeno.

### Časovač pro zapnutí i vypnutí:

1. Nastavte časovač pro zapnutí podle kroků 1 a 2.
2. Nastavte časovač pro vypnutí podle kroků 1 a 2.
3. Když nastavujete časovač zapnutí a vypnutí současně a nastavené časy obou časovačů přesahují 10 hodin, bude čas pro vypnutí vždy o hodinu později, než čas zapnutí.
4. Po uplynutí 0,5 sekundy od nastavení odešle kabelový ovladač povel pro nastavení časovače a nastavení je ukončeno.

## ■ Změna nastavení časovače

Pokud je zapotřebí nastavení časovače změnit, změňte je stisknutím příslušného tlačítka. Pro zrušení nastavení časovače nastavte čas 0,0.

*Poznámka: Nastavení časovače je relativní. Udává dobu, která zbývá do aktivace časovače od okamžiku nastavení. Nenastavuje se tedy přímo hodina a minuta spuštění.*

