

KEZELÉSI ÚTMUTATÓ

# DEHUMIDIFIER

CFO-20N



## FONTOS FIGYELMEZTETÉSEK

Ne telepítse és ne használja a párátlanítót mielőtt elolvasta volna az összes utasítást. Ezek az utasítások a párátlanító üzemeltetésének optimalizálását is segítik.

Fontos, hogy betartsa az alábbi tippeket, figyelmeztetéseket:

1. Az egységet mindig függőleges helyzetben kell használni, mert hűtőfolyadékot tartalmaz.
2. A kicsomagolást követően állítsa az egységet függőleges helyzetbe, hogy helyrecsurogjon a hűtőfolyadék. Várjon 2 órát, mielőtt elindítja az egységet.
3. Ezt a terméket ne keverje az általános háztartási hulladék közé. A terméket az elektromos és elektronikus berendezések újrahasznosítására kijelölt gyűjtőhelyre kell leadni.
4. Ne használja a berendezést a fürdőszobában.
5. A berendezést az érvényes szabványokkal és előírásokkal összhangban kell beszerezni. Az egységet úgy kell elhelyezni, hogy a tápkábel dugvilla könnyen elérhető legyen.
6. Hogyha sérült a tápkábel, a gyártónak, felhatalmazott szerviznek vagy megfelelő szakképzettséggel rendelkező személynek kell kicserélnie, hogy elkerülje a lehetséges kockázatokat.
7. Az első indítás előtt ellenőrizze le, hogy megfelelő helyzetben van-e a víztartály úszója. Amennyiben nincs, kézzel igazítsa a megfelelő helyzetbe.

Ezeknek a figyelmeztetéseknél a be nem tartása az egység megrongálódását és a garancia elvesztését okozhatja.

# FONTOS BIZTONSÁGI UTASÍTÁSOK. ÜZEMELTETÉS ELŐTT OLVASSA EL AZ ÖSSZES UTASÍTÁST.

---

## ▲ INTELEM!

A biztonságos üzemelés bebiztosítása érdekében tartsa be az ebben az útmutatóban leírt utasításokat, hogy minimálisan csökkentse a tűz keletkezésének, áramütésnek vagy személyi sérülésnek kockázatát.

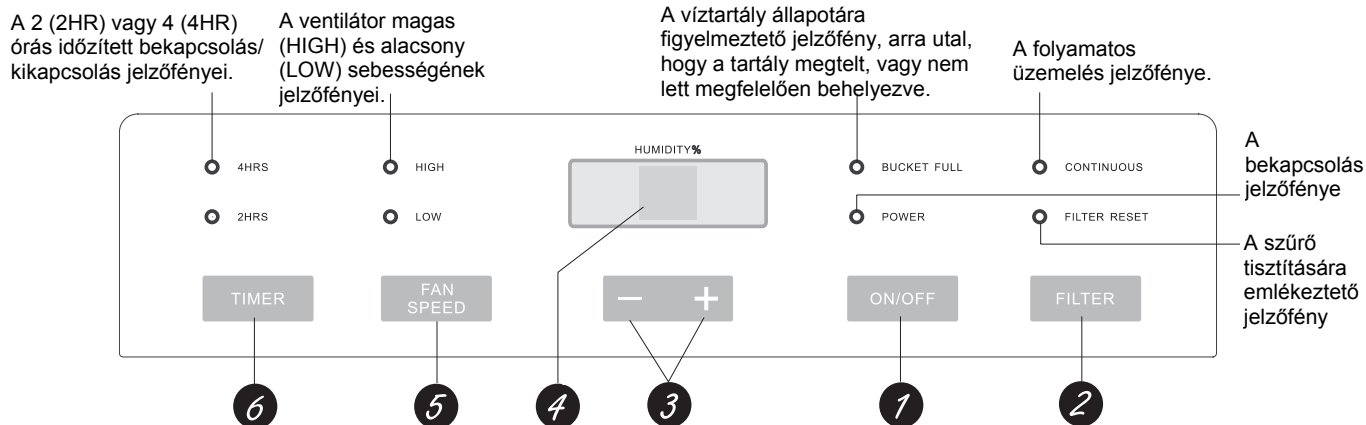
## BIZTONSÁGI UTASÍTÁSOK

---

A páratlanító használata közben tartsa be az alapvető biztonsági utasításokat, beleértve a következőket:

- Mindig csak olyan áramforrásról táplálja a berendezést, melynek feszültsége, frekvenciája és teljesítménye megegyezik a berendezés gyártási címkéjén feltüntetett adatokkal.
- Ügyelni kell a gyerekekre vagy fogyatékos személyekre, ha ők használják a berendezést, vagy a berendezés a közelükben lett elhelyezve. Akadályozza meg, hogy a gyerekek játsszanak a berendezéssel.
- Ne használja a berendezést, ha sérült a tápkábele vagy a dugvilla, ha nem működik megfelelően, a földre zuhant vagy ha más sérülés érte. Adja vissza az egész berendezést a forgalmazónak ellenőrzésre, javításra vagy cserére.
- Soha ne csatlakoztassa a berendezést sérült csatlakozóaljzatba.
- **NE HASZNÁLJON HOSSZABBÍTÓ KÁBELT A BERENDEZÉS TÁPELLÁTÁSÁRA.**
- A berendezés bekapcsolása előtt ellenőrizze, hogy megfelelően van-e csatlakoztatva a csatlakozóaljzatba. Üzemeltetés közben soha ne döntse meg a berendezést.
- Tartsa a berendezést mindig függőleges helyzetben, hogy ne hibásodjon meg.
- Ha hosszabb ideig nem fogja használni a berendezést, vagy ha ki akarja tisztítani, kapcsolja ki, és csatlakoztassa le a tápellátásról.
- Ne fektesse a tápkábelt a szőnyeg alá.
- Soha ne helyezze a berendezést olyan helyre, ahol közvetlen napfény éri.
- Akadályozza meg, hogy a gyerekek felmásszanak a berendezésre.
- A berendezés bekapcsolására/kikapcsolására mindig csak a vezérlőpanelen található bekapcsoló gombot használja.
- Soha ne szakítsa meg a tápellátást, amikor be van kapcsolva a berendezés. Meghibásodást okozhat.
- Soha ne helyezzen a berendezésre semmilyen tárgyat, és ne fedje le a berendezést üzemelés közben, vagy amikor csatlakoztatva van a tápellátáshoz.
- Ügyeljen arra, hogy ne legyen blokkolva a berendezés levegőbemeneti vagy levegőkimeneti nyílása, és hogy a berendezés ne álljon túl közel a falhoz, függönyhöz stb.
- Olyan kiegészítők vagy tartozékok használata, amelyeket nem a berendezés forgalmazója árul vagy javasol, személyi sérülést, a berendezés meghibásodását vagy egyéb károkat okozhat.
- Ügyeljen arra, hogy a meleg levegő kimeneti nyílása közelében ne legyen semmilyen akadály, és hogy ne legyen eldugítva a levegőbemeneti vagy levegőkimeneti nyílás.
- Ez a berendezés csak háztartásbeli/beltéri használatra rendeltetett.
- Javításokat csak felhatalmazott szervizközpont végezhet rajta.
- Ezt a berendezést nem használhatják csökkent fizikai, értelmi vagy mentális képességekkel rendelkező személyek (beleértve a gyerekeket is) vagy olyan személyek, melyek nem rendelkeznek megfelelő ismeretekkel illetve gyakorlattal, amennyiben nincsenek felügyelet alatt vagy nincsenek ismertetve a berendezés használatával a biztonságukért felelős személy által. Figyelni kell a gyerekekre, hogy ne játsszanak a berendezéssel.

# A PÁRÁTLANÍTÓ VEZÉRLÉSE



**MEGJEGYZÉS:** A vezérlőgombok nem működnek, ha megtelt a vízartály, vagy amikor ki van véve.

## 1 ON/OFF nyomógomb

A gomb megnyomásával be-/kikapcsolja a páratlanítót.

## 2 FILTER (SZŰRŐ) nyomógomb

250 üzemóra után elkezd világítani a FILTER RESET jelzőfény, amely a szűrő tisztításának esedékességére hívja fel a figyelmet. Vegye ki és tisztítsa ki a szűrőt. A szűrő kitisztítását követően nyomja meg a FILTER nyomógombot, hogy kikapcsoljon a FILTER RESET jelzőfény. Lásd a „Karbantartás és tisztítás” c. fejezetet.

## 3 A páratartalom beállításának nyomógombjai

A páratartalom szintjét az RH (relatív páratartalom) 80 %-a és 35 %-a közötti terjedelemben állíthatja be 5 %-os fokozatonként, vagy beállíthatja a folyamatos üzemeles (CO kijelzés).

**MEGJEGYZÉS:** Ha a folyamatos üzemeles (CO) van beállítva, a páratlanító maximális páratlanító intenzitással fog üzemelni. Ha csatlakoztatva van a vízvezeték tömlő, akkor folyamatosan üzemel, ha pedig nincs, akkor addig, amíg meg nem telik a vízartály. A szárazabb levegő érdekében nyomja meg a - nyomógombot, és csökkentse a páratartalom (%) értékét. A nedvesebb levegő érdekében nyomja meg a + nyomógombot, és növelje a páratartalom (%) értékét. A páratlanító első használatakor állítsa a páratartalmat 45 vagy 50 %-ra. A kívánt páratartalom elérése

érdekében legalább 24 órán át hagyja üzemelni a páratlanítót. Amennyiben még mindig magasabb a levegő páratartalma, mint a kívánt érték, csökkentse le a páratartalom beállítását, vagy állítsa be a folyamatos páratlanítást (CO). A kompresszor élettartamának növelése érdekében a berendezés védőáramkörrel lett ellátva, amely nem engedi a kompresszor visszakapcsolását a kikapcsolását követő 3 percen belül.

## 4 Kijelző

A beállítás közben a páratartalom kívánt értékét jelzi %-ban kifejezve, a beállítás befejeztével pedig a helyiség valós páratartalmát mutatja %-ban kifejezve (+/- 5 %-os pontossággal).

## 5 FAN SPEED nyomógomb

A ventilátor sebességét állítja be. A gomb megnyomásával beállíthatja a ventilátor magas (HIGH) vagy alacsony (LOW) fordulátát. A maximális páratlanítás érdekében állítsa magas fordulatra. A páratartalom lecsökkenését követően, vagy a halkabb üzemeles érdekében állítsa a ventilátort alacsony fordulatra.

## 6 TIMER nyomógomb

Ha az egység üzemel, a TIMER nyomógomb megnyomásával beállíthatja az egység automatikus kikapcsolását 2 (2HR) vagy 4 (4HR) órás visszaszámlálással. Ha az egység ki van kapcsolva, a TIMER nyomógomb megnyomásával beállíthatja az egység automatikus bekapcsolását 2 (2HR) vagy 4 (4HR) órás visszaszámlálással.

## Egyéb funkciók

---

### **BUCKET FULL jelzőfény**

Akkor világít, ha ki kell üríteni a víztartályt, vagy amikor a tartály ki van véve, vagy nem lett megfelelően behelyezve.

### **Vészjelzés**

Ha a tartály több, mint 3 perce megtelt vagy ki van véve, körülbelül 10 másodpercre megszólal egy hangjelzés, amely arra figyelmeztet, hogy ki kell üríteni, vagy megfelelően kell visszahelyezni a víztartályt.

### **Automatikus kikapcsolás**

Ha a tartály megtelt vagy ki van véve vagy nem lett megfelelően behelyezve, a vízszintkapcsoló kikapcsolja a páráltanítót.

### **Automatikus leolvasztás**

Amikor bejégesezik a hőcserélő, a kompresszor kikapcsol, és a ventilátor addig üzemel, amíg a jegesedés le nem olvad.

### **Tápellátás kiesés**

A tápellátás kiesése esetén a tápellátás megújulását követően a berendezés automatikusan ismét elindul a legutóbb használt beállításokkal.

# A PÁRÁTLANÍTÓ HASZNÁLATA

A páratlanító első használatakor hagyja a berendezést megszakítás nélkül 24 órán át üzemelni.

## Működési elv

A berendezés a nedves levegőt egy hűtött spirálon áramoltatja végig. A levegőben található nedvesség lecsapódik a spirál hideg falán, és az így kondenzálódott víz lefolyik a víztartályba (vagy a vízvezető tömlőn keresztül kifolyik a lefolyóba). A hűtött tiszta levegő továbbáramlik a kondenzátorba, ahol felmelegszik, majd a levegőkimeneti nyíláson át visszakérül a helyiségbe. Üzemelés közben normális jelenségnek számít, ha a páratlanító körül kissé felmelegszik a levegő.

## A hely megválasztása

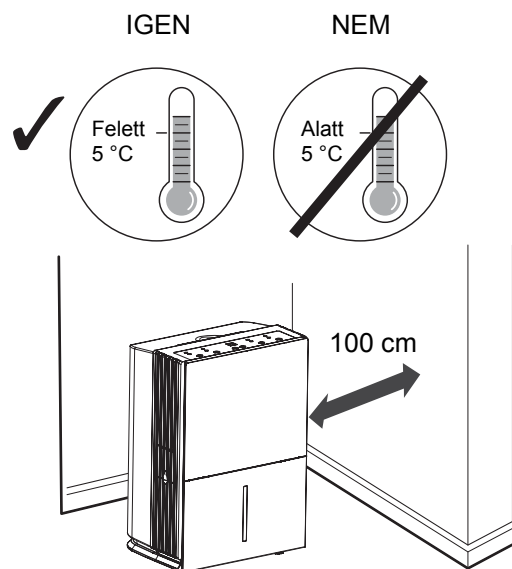
Ha a páratlanító például pincében üzemel, csak gyenge vagy semmilyen hatással sem lesz a szomszédos zárt tároló helyiségre, pl. kamrára, amennyiben nincs biztosítva a levegő kellő mértékű cirkulációja az üzemelési hely és a szomszédos helyiség között.

- Ne használja a berendezést kültéri helyeken.
- Ez a páratlanító kizárólag lakáscélú épületeken belüli használatra rendeltetett. Ne használja kereskedelmi vagy ipari célú helyiségekben.
- Állítsa a páratlanítót egyenes és vízszintes talajra, amely elég stabil ahhoz, hogy megtelt víztartállyal is megtartsa a berendezést.
- A levegő kellő cirkulációjának biztosítása érdekében hagyjon az egység körül minden oldalról legalább 30–45 cm szabad teret.
- Olyan helyre állítsa a páratlanítót, ahol a hőmérséklet nem csökken 5 °C alá. Különben a páratlanító spiráljai erősen jegesedni fognak, ami csökkentheti a berendezés hatékonyságát.
- Alkalmazza a páratlanítót minden olyan helyen, ahol könyvek vagy értékes tárgyak vannak eltárolva, hogy megóvja őket a nedvesség okozta károsodástól.
- Alkalmazza a páratlanítót pincehelyiségekben, hogy elkerülje a nedvesség okozta károkat.
- A maximális hatékonyság biztosítása érdekében a páratlanítónak zárt térben kell üzemelnie.
- Csukja be az ajtókat, ablakokat és egyéb nyílásokat, amelyek kivezetik a levegőt a páratlanítani kívánt helyiségből.

## Automatikus leolvasztás

Amikor bejegyednek a hőcserélő, a kompresszor kikapcsol, és a ventilátor addig üzemel, amíg a jegesedés le nem olvad.

Leolvasztás üzemmódban az a normális, ha a ventilátor motorja üzemel, a kompresszor pedig leállt.



**MEGJEGYZÉS:** A páratlanító kerekekkel van ellátva, amelyek megkönnyítik az áthelyezését. Gurítva áthelyezni viszont csak sima felületen ajánlott. Ne gurítsa a páratlanítót szőnyegen vagy egyéb tárgyakon keresztül.

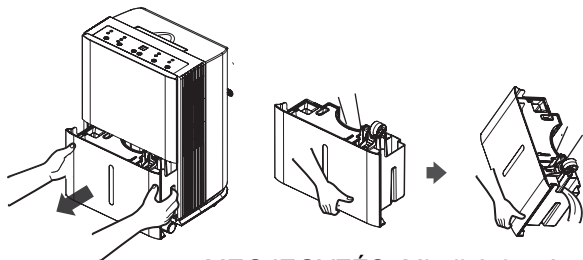
# A PÁRÁTLANÍTÓ HASZNÁLATA

A páratlanító használata előtt mindig ellenőrizze le, megfelelően lett-e behelyezve a víztartály.

## A kondenzált víz eltávolítása

Kétféle megoldás létezik a kondenzált víz eltávolítására:

1. Használja a víztartályt. Ha a víztartály ki van véve, a berendezés kikapcsol. Ürítse ki a víztartályt, majd helyezze vissza.



**MEGJEGYZÉS:** Mindkét kezével fogja a víztartályt, miközben önti ki belőle a vizet.

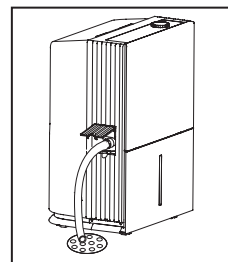
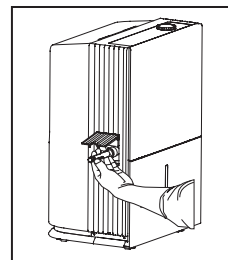
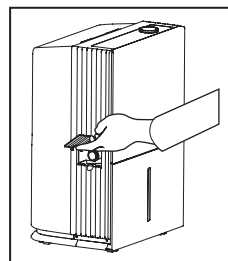
Fontos: Amennyiben a víztartályt használja, ne csatlakoztassa a vízelvezető tömlőt. Ha csatlakoztatva van a vízelvezető tömlő, azon fog kifolyni a víz padlóra ahelyett, hogy a víztartályba folya bele.

### MEGJEGYZÉSEK:

- Ne húzza ki a víztartályt, amikor az egység üzemel vagy éppen most állt le. Különben kifolyhat a víz a vízgyűjtő vályúból.
- Ahhoz, hogy a páratlanító üzemelhessen, a víztartálynak megfelelően kell lennie behelyezve.

2. Használjon vízelvezető tömlőt. Így a víz a csatlakoztatott 14 mm átmérőjű tömlőn (nem része a csomagolásnak) keresztül automatikusan a talajba szerelt vízgyűjtő lefolyóba kerülhet.

- 1) Nyissa ki az egység oldalán a vízkivezetés fedelét.
- 2) Csavarozza bele a kivezetésbe a kivezető csatlakozócsonkot (a csomagolás része).
- 3) Csatlakoztassa a csőcsonkhoz a vízelvezető tömlőt, a másik végét pedig vezesse a talajba szerelt vízgyűjtő lefolyóba.



## Vízszint ellenőrzése

Ha a tartály megtelt vagy ki van véve vagy nem lett megfelelően behelyezve, a páratlanító automatikusan kikapcsol.

Ahhoz, hogy a páratlanító üzemelhessen, a víztartálynak megfelelően kell lennie behelyezve. Ha a víztartály nincs megfelelően behelyezve, világítani fog a BUCKET FULL jelzőfény, és a páratlanító nem indul el.

# A PÁRÁTLANÍTÓ KARBANTARTÁSA ÉS TISZTÍTÁSA

A tisztítás előtt kapcsolja ki a páratlanítót és húzza ki a dugvilláját a csatlakozóaljzatból.

## A rács és a borítás

A borítás tisztítása:  
Használjon vizet és lágy tisztítószeret. Ne használjon fehérítő vagy abrazív anyagokat.

Az elülső rács tisztítása:  
Használjon porszívót vagy kefét.

## Víztartály

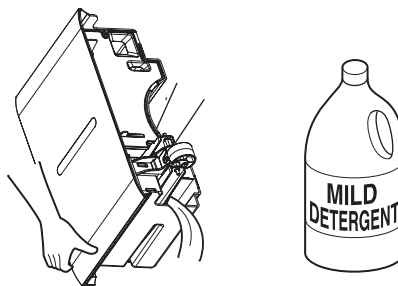
Tisztítás:  
Néhány hetente tisztítsa ki a tartályt, hogy megakadályozza a penész és a baktériumok elszaporodását. Töltse meg a tartály egy részét vízzel, majd adjon hozzá egy kevés kíméletes tisztítószeret. Kevergesse át a tartály tartalmát, öntse ki, majd öblítse ki tiszta vízzel.

MEGJEGYZÉS: A tartály tisztítására soha ne használjon mosogatógépet.

Kiszerelés:  
Vegye ki a víztartályt és öntse ki belőle az összes vizet.

Behelyezés:  
Tolja be a tartályt a páratlanítóba.

MEGJEGYZÉS: Ahhoz, hogy a páratlanító üzemelhessen, a víztartálynak megfelelően kell lennie behelyezve.



## Légszűrő

A légszűrőt minimum minden 250 üzemóra elteltével, de szükség esetén gyakrabban is ellenőrizni és tisztítani kell.

250 üzemóra után elkezd világítani a FILTER RESET jelzőfény, amely a szűrő tisztításának esedékességére hívja fel a figyelmet. Vegye ki és tisztítsa ki a szűrőt. Helyezze vissza a szűrőt, majd nyomja meg a FILTER nyomógombot, hogy kikapcsoljon a FILTER RESET jelzőfény.

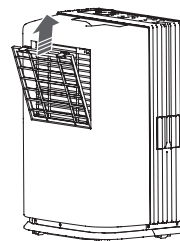
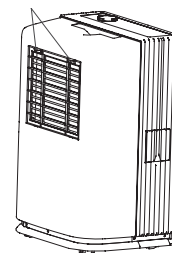
Kiszerelés:  
Nyomja meg a két biztosítógombot, és húzza ki a légszűrőt.

Tisztítás:  
Szappanos vízzel tisztítsa ki a légszűrőt. Öblítse le a szűrőt, majd hagyja megszáradni, mielőtt visszahelyezi.

Beszerelés:  
Helyezze vissza a szűrőt a páratlanítóba.

MEGJEGYZÉS: A szűrő tisztítására és öblítésére soha NE HASZNÁLJON mosogatógépet.

Nyomógombok



**!** Figyelmeztetés: Szűrő nélkül ne használja a páratlanítót. A berendezésben felgyülemle a por, és lecsökkentené a teljesítményét.



# PROBLÉMAMEGOLDÁSOK

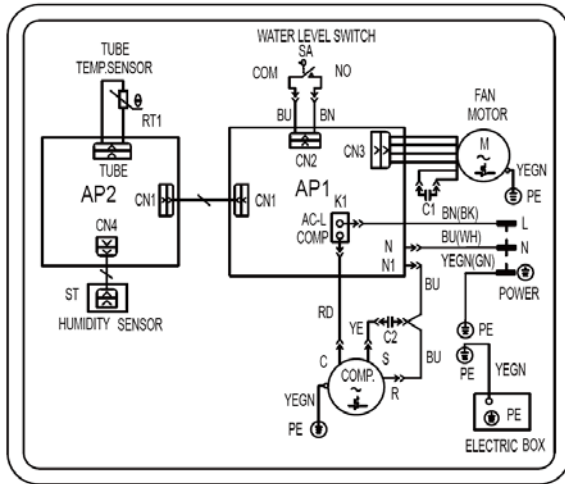
Probléma	Lehetséges okok	Megoldás
A párátlanító nem indul el.	A párátlanító nincs csatlakoztatva a tápellátáshoz.	Ellenőrizze, hogy megfelelően van-e csatlakoztatva a dugvilla a működő csatlakozóaljzatba.
	A levegő páratartalma elérte a kívánt szintet, vagy megtelt a víztartály.	Ha fennáll a fenti állapotok valamelyike, a párátlanító automatikusan kikapcsol. Csökkentse le a kívánt páratartalom beállítását vagy ürítse ki a víztartályt, majd helyezze vissza.
	A víztartály nincs megfelelően behelyezve.	Ahhoz, hogy a párátlanító üzemelhesen, a víztartálynak megfelelően kell lennie behelyezve.
	Kiesett a tápellátás.	A párátlanító fel lett szerelve egy (3 perces) késleltető védő áramkörrel, hogy megóvja a kompresszort a túlterheléstől. Ezért előfordulhat, hogy az egység korai újraindítás esetén akár 3 percig nem kezd el rendesen párátlánítani.
A párátlanító nem párátlánít úgy, ahogyan kellene.	Nem volt elegendő idő a páratartalom csökkentésére.	Az első használatkor hagyja a berendezést legalább 24 órán át bekapcsolva, hogy megtartsa a páratartalom kívánt szintjét.
	Korlátozott a levegő áramlása.	Ellenőrizze, nincs-e a párátlanító elülső vagy hátulsó oldala függönnyel, térelválasztóval vagy bútortal takarva. Lásd a „Hely megválasztása“ c. fejezetet.
	Szennyezett a légszűrő.	Lásd a „Karbantartás és tisztítás“ c. fejezetet.
	Nem elég alacsony a páratartalom szintjének beállítása.	A szárazabb levegő érdekében nyomja meg a - nyomógombot, és csökkentse a páratartalom (%) értékét, vagy állítsa be a folyamatos üzemet (CO) az állandó párátlánítás végett.
	Nincs jól bezárva az ajtó vagy az ablakok.	Ellenőrizze, jól lettek-e becsukva az ajtók, az ablakok vagy egyéb nyílások.
	A ruhaszárító a helyiségbe fújja a nedves levegőt.	A párátlanítót a szárítótól távol eső helyre állítsa be. A szárítóberendezés levegőkimenetét ki kell vezetni a helyiségből.
	Túl alacsony a helyiségben mért benti hőmérséklet.	A páratartalom magasabb benti hőmérséklet mellett könnyebben csökkenthető. Alacsonyabb benti hőmérséklet mellett tovább tart a páratartalom csökkentése. A párátlanító 5 °C feletti hőmérsékleten való üzemelésre rendeltetett.
A párátlanító nagyon sokáig be van kapcsolva.	Nagyon nagy a párátlánítandó helyiség.	A párátlanító teljesítménye nem biztos, hogy megfelel az adott helyen történő használatra.
	Nyitva az ajtó vagy az ablakok.	Csukja be az összes kivezető ajtót és ablakot.
A spirálokon jegesedés keletkezik.	A párátlanító csak nemrég lett bekapcsolva, vagy a helyiség hőmérséklete alacsonyabb, mint 5 °C.	Ez normális jelenség. A jegesedés általában 60 percen belül eltűnik. Lásd az „Automatikus leolvasztás“ c. fejezetet.
Nem működnek vezérlőgombok.	A kompresszor kikapcsol és a ventilátor további 3 percig automatikusan folytatja az üzemelést az adott beállítás szerint.	Ez normális jelenség. Várjon cca 3 percet, majd szükség szerint állítsa be a ventilátort.
Zajos a ventilátor.	Az egységen keresztülráamló levegő okozhatja a zajt. A szél hangjára hasonlít.	Ez normális jelenség.
Víz csorgott a padlóra.	Kilazult az elvezető tömlő.	Ellenőrizze a tömlő csatlakozását. Lásd az „A kondenzált víz eltávolítása“ c. fejezetet.
	A kondenzált vízre a víztartályt akarja használni, de csatlakoztatva van az elvezető tömlő.	Csatlakoztassa le az elvezető tömlőt, ha a víztartályt akarja használni. Lásd az „A kondenzált víz eltávolítása“ c. fejezetet.

# HOSSZÚ TÁVÚ ELTÁROLÁS

Amennyiben hosszabb ideig nem fogja használni a berendezést, javasoljuk az alábbi lépések elvégzését, hogy megőrizze az eltárolt egység jó állapotát:

- Ellenőrizze, nincs-e víz a víztartályban, és csatlakoztassa le az elvezető tömlőt.
- Húzza ki a tápkábelt és egyenletesen csavarja fel.
- Tisztítsa ki az egységet, majd jól csomagolja be, hogy védve legyen a portól.

## BEKÖTÉSI VÁZLAT



BK	Fekete
BN	Barna
BU	Kék
Fan motor	Ventilátor motorja
Humidity sensor	A páratartalom érzékelője
PE	Földelés
Power	Tápellátás
Room tem. sensor	A helyiség levegőjének hőérzékelője
Tube tem. sensor	A csővezeték hőérzékelője
Water switch	Vízszintkapcsoló
YEGN	Zöld-sárga

3,15 A biztosíték

## MŰSZAKI ADATOK

Típus	CFO-20N
Névleges feszültség	220–240 V~
Névleges frekvencia	50 Hz
Felvett teljesítmény	330 W (max. 480 W)
Párátlanítás (30 °C, 27,1 °C mellett)	20 liter/nap
Üzemeltetési hőmérséklet	5–35 °C
Hűtőközeg	R134a (0,20kg)
Hangteljesítményszint	55 dB(A)
Tömeg	14,5 kg
Víztartály térfogata	4,0 liter

# INFORMÁCIÓ AZ ELHASZNÁLT ELEKTROMOS KÉSZÜLÉKRŐL

---



A termékeken és/vagy a mellékelt dokumentumokon feltüntetett szimbólum azt jelenti, hogy az elektromos és elektronikus készülékeket a megsemmisítés során tilos az általános háztartási hulladékkal összekeverni. A helyes gazdálkodás, helyreállítás és újrahasznosítás érdekében kérjük, hogy ezeket a termékeket szállítsa el a kijelölt gyűjtőhelyekre, ahol díjmentesen átveszik azokat. Ezeknek a termékeknek a megfelelő megsemmisítése értékes energiaforrást menthet meg, és számos emberi egészségre káros hatástól kímélheti meg környezetét, melyek a hulladék nem megfelelő kezelése révén keletkezhetnek. Az önhöz legközelebb található gyűjtőhelyről bővebb információt a helyi hivataltól kérhet.

## A HŰTŐKÖZEGRŐL SZÓLÓ INFORMÁCIÓK

---

A Kiotói Jegyzőkönyv hatálya alá tartozó fluortartalmú üvegházhatású gázokat tartalmaz. Karbantartását és likvidálását kizárólag szakképzett személy végezheti.

Hűtőközeg - típus: R134a

A hűtőközeg összetétele: R134a: (100% HFC-134a)

A hűtőközeg mennyisége: az adatlapon van feltüntetve. **Hermetikusan zárt rendszer.**

GWP érték: 1430

GWP = Global Warming Potential (globális felmelegedési potenciál)

Működési zavar, minőségi vagy egyéb gondok esetén kapcsolja ki a készüléket az áramkörből és értesítse a helyi eladót vagy egy autorizált szervizközpontot.

**Vészhívás - telefonszám: 112**

## GYÁRTÓ

---

Gyártó: SINCLAIR CORPORATION Ltd., 1-4 Argyll St., London W1F 7LD, UK, [www.sinclair-eu.com](http://www.sinclair-eu.com)

Gyártási hely: Kína (Made in China).

## KÉPVISELŐJÉNEK, SZERVIZKÖZPONT

---

NEPA Slovakia, spol. s r.o.

Technická 2, 821 04 Bratislava

Tel.: +421 2 3260 5050

Tel. servis: +421 2 3260 5030

Fax: +421 2 4341 0786

[www.nepa.sk](http://www.nepa.sk)

Obchod: [obchod@nepa.sk](mailto:obchod@nepa.sk)

Servis: [servis@nepa.sk](mailto:servis@nepa.sk)

