

# KITE SERIES

ASH-09AIK, ASH-13AIK  
ASH-18AIK, ASH-24AIK



**FONTOS MEGJEGYZÉS:**

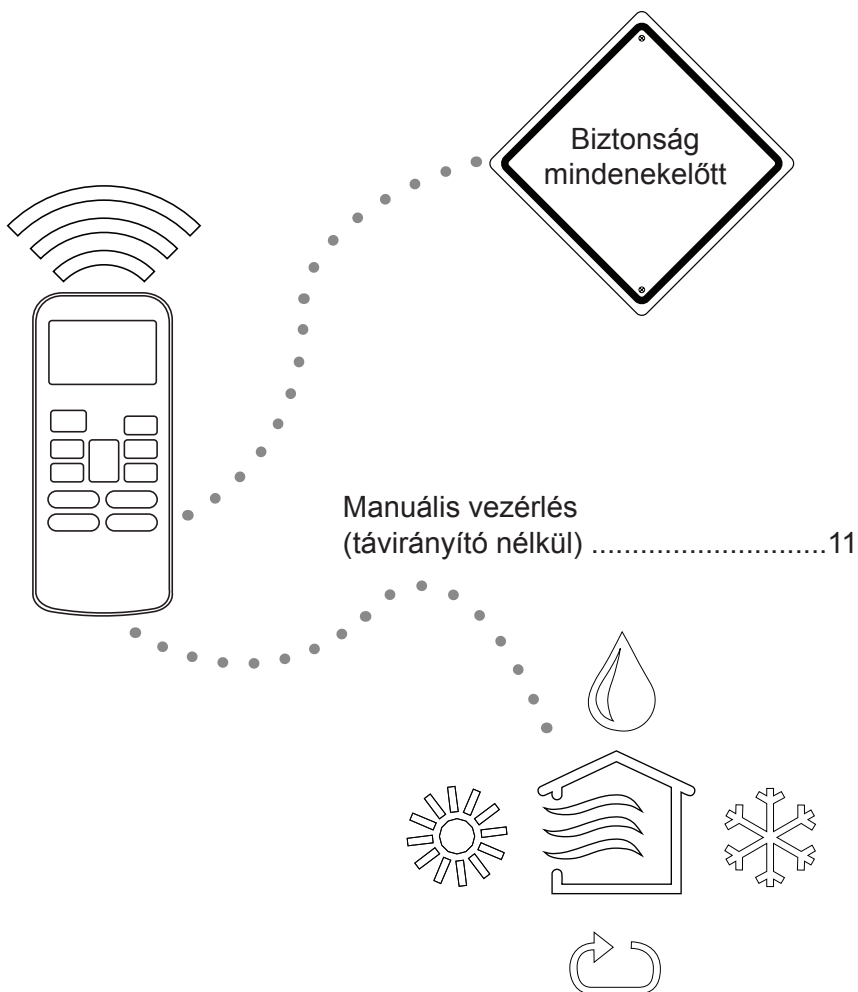
Kérjük, hogy olvassa el figyelmesen az útmutatót az új készülék telepítése vagy használata előtt. Őrizze meg az útmutatót későbbi használat esetére.

# Tartalom

## Használati utasítás

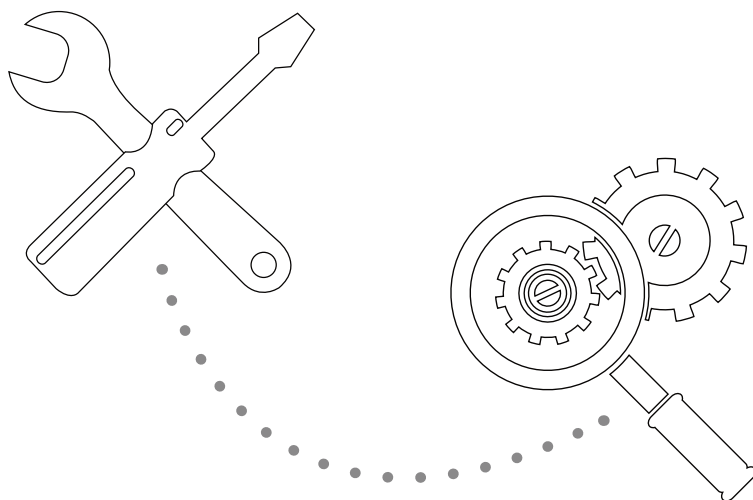
Biztonsági figyelmeztetések .....04

A készülék műszaki adatai és funkciói ..... 06



Tisztítás és ápolás ..... 12

A felléphető problémák megoldása ..... 14



# Biztonsági figyelmeztetések

Kérjük, hogy a telepítés előtt olvassa el a biztonsági figyelmeztetéseket. A helytelen telepítés és az utasítások mellőzése anyagi károkat vagy sérüléseket okozhat. A felléphető károkat vagy sérüléseket a VIGYÁZAT vagy FIGYELEM bejegyzésekben ismertetjük.



VIGYÁZAT

Az ikon arra figyelmeztet, hogy az utasítások mellőzése súlyos vagy halálos sérüléseket okozhat.



FIGYELEM

Az ikon arra figyelmeztet, hogy az utasítások mellőzése sérüléseket vagy anyagi károkat okozhat.



VIGYÁZAT

A készüléket használhatják csökkent fizikai, mentális vagy szenzorikus képességű, vagy kellő tapasztalatokkal nem rendelkező személyek, valamint gyerekek is, amennyiben felügyelet alatt állnak, vagy kellő utasításokat kaptak a készülék használatát illetően egy, a biztonságukért felelős személytől. Ne engedje, hogy gyerekek játszanak a készülékkel. A készülék tisztítását vagy karbantartását nem végezhetik 8 évnél fiatalabb gyerekek felügyelet nélkül.

## VIGYÁZAT - TELEPÍTÉS

- Bízsa a készülék telepítését egy szakképzett technikusra. A helytelen telepítés vízvívárgást, elektromos áramütést vagy tüzet okozhat.
- Valamennyi javítást, karbantartást vagy a készülék áthelyezését szakképzett szerviz-technikusnak kell elvégeznie. A szakszerűtlen javítás súlyos sérülésekhez, vagy a készülék károsodásához vezethet.

## VIGYÁZAT – A KÉSZÜLÉK HASZNÁLATA

- Szokatlan helyzet esetén (például égett szag), azonnal kapcsolja ki és áramtalanítsa a készüléket. Forduljon segítségért az eladóhoz vagy a szervizközpontozhoz, hogy megelőzze a tűz vagy elektromos áramütés veszélyét.
- Ne dugja az ujját vagy más idegen tárgyakat a levegőt be- és kivezető nyílásokba. A ventilátor nagy sebességgel forog és sérüléseket okozhat.
- Ne használjon gyúlékony sprayeket, pl. hajlakkot a készülék közelében. Fennáll a tűz veszélye.
- Ne használjon klímaberendezést olyan helyen, ahol gyúlékony gázok vannak. A felgyülemlett gázok robbanást okozhatnak.
- Ne használja nedves helyeken a klímaberendezést (pl. fürdőszobában vagy mosodában). Fennáll az elektromos áramütés és a készülék károsodásának veszélye.
- Ne fúvassa a hideg levegőt hosszú időn keresztül a testére.

## VIGYÁZAT – ELEKTROMOS ÁRAM

- Kizárólag az előírt tápkábel alkalmazható. A megrongált tápkábelt a gyártónak vagy egy szerviz-technikusnak kell kicserélnie.
- A csatlakozót tisztán kell tartani. Távolítsa el a port az érintkezőkről és környékükről. A piszkos csatlakozók tüzet vagy elektromos áramütés okozhatnak.
- Ne húzza a tápkábelt a készülék áramtalanításánál. Mindig a csatlakozónál fogva kell lekapcsolni a készüléket az áramkörrel. A tápkábel húzás közben megkárosodhat; fennáll az áramütés veszélye.
- Ne használjon hosszabbítót, hosszabbított kábelt, és ne csatlakoztasson más készüléket ugyanahhoz a fali aljzathoz. A helytelen csatlakoztatás, rossz szigetelés és elégtelen feszültség tüzet okozhat.

## VIGYÁZAT – TISZTÍTÁS ÉS KARBANTARTÁS

- Tisztítás előtt kapcsolja ki a készüléket és kapcsolja le az áramkörrel. Ellenkező esetben fennáll az elektromos áramütés veszélye.
- Ne használjon túl sok vizet a klímaberendezés tisztításához. Ne tisztítsa gyúlékony anyagokkal a készüléket. Fennáll a tűz vagy a készülék deformálásának veszélye.

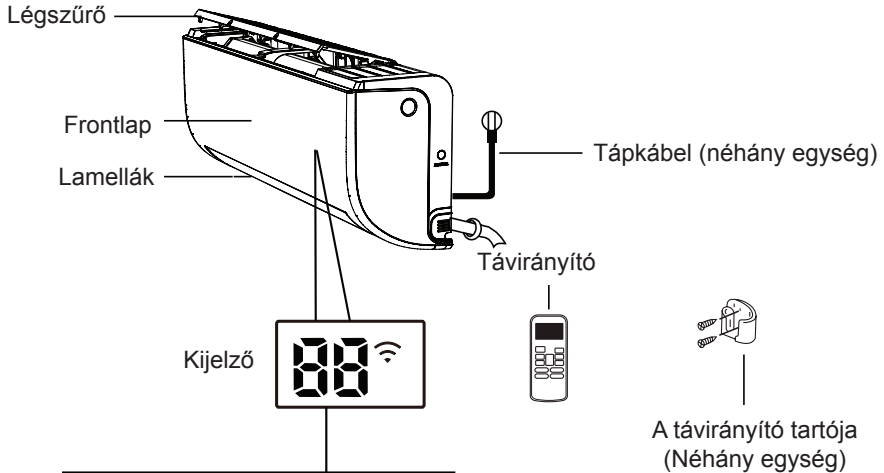


### FIGYELMEZTETÉS

- Ha a klímaberendezéssel egyidejűleg égőt vagy más fűtőtestet is használ, a helységet az oxigénhiány veszélye miatt alaposan szellőztetni kell.
- Hosszabb szünetelés esetén kapcsolja ki és áramtalanítsa a készüléket.
- Vihar esetén kapcsolja le a készüléket az áramkörrel.
- Be kell biztosítani a kondenzvíz akadálytalan elfolyását a készülékből.
- Ne nyúljon nedves kézzel a készülékhez. Fennáll az áramütés veszélye.
- A készülék csak eredeti rendeltetési céljára használható.
- Ne tegyen semmit a készülék felületére, és ne másszon rá.
- Ne üzemeltesse sokáig a készüléket, ha nyitva vannak az ajtók vagy ablakok, vagy ha nagyon magas a levegő páratartalma.

# A készülék műszaki adatai és funkciói

## A készülék részei



- „ON” 3 mp-t világít, ha:
  - Be van állítva a TIMER ON
  - Be van kapcsolva a FRESH, SWING, TURBO, vagy SILENCE
- „OF” 3 mp-t világít, ha:
  - Be van állítva a TIMER OFF
  - Ki van kapcsolva a FRESH, SWING, TURBO vagy SILENCE
- „CF” a leolvastásnál
- „DF” ha be van kapcsolva a hideg levegő elleni védelmi funkció
- „SF” a készülék tisztítása folyamán
- „FP” ha be van kapcsolva a jegesedés elleni védelmi funkció
- „Wi-Fi” ha aktívva van a WIFI vezérlés (néhány modell)
- „88” Ha aktív az ECO funkció (néhány modell), egyenként felvilágít az – E – E – 0 beállított hőmérséklet – E ..... egy másodperces intervallumokban.

Az ábrázolt kódok jelentése

MEGJEGYZÉS: az infravörös távirányító használati utasítása nem képezi ennek az útmutatónak a részét.

A többi üzemmódban a készülék a beállított hőmérsékletet ábrázolja.

A Ventilátor üzemmódban a helyiség hőmérsékletét ábrázolja.

## Az optimális működés elérése

A COOL, HEAT a DRY üzemmódokban az optimális működés az alábbi hőmérséklet-tartományokban érhető el. Ha a készüléket más hőmérsékletnél használja, aktiválódhat néhány biztonsági funkció, és az egység nem működik optimálisan.

### Inverteres elosztó típusok

Hűtés		Melegítés	Szárítás	KÉSZÜLÉKEK KÜLSŐ ELEKTROMOS FŰTŐTESTTEL Ha a külső hőm. alacsonyabb 0°C-nál (32°F), ajánlatos a készülék állandó csatlakoztatása a zökkenőmentes működés érdekében.
Szobahőmérséklet	17°C - 32°C (63°F - 90°F)	0°C - 30°C (32°F - 86°F)	10°C - 32°C (50°F - 90°F)	
Külső hőmérséklet	0°C - 50°C (32°F - 122°F)	-15°C - 30°C (5°F - 86°F)	0°C - 50°C (32°F - 122°F)	
	-15°C - 50°C (5°F - 122°F) (Alacsony hőm. hűtési rendszerű modelleknél)			

### Fix sebességű típusok

Hűtés		Melegítés	Szárítás
Szobahőm.	17°-32°C (63°-90°F)	0°-30°C (32°-86°F)	10°-32°C (50°-90°F)
Külső hőmérséklet	18°-43°C (64°-109°F)	-7°-24°C (19°-75°F)	11°-43°C (52°-109°F)
	-7°-43°C (19°-109°F) (Alacsony hőm. hűtési rendszerrel működő modellek)		18°-43°C (64°-109°F)
	18°-52°C (64°-126 °F) (Speciális trópusi modellek)		18°-52°C (64°-126 °F) (Speciális trópusi modellek)

A készülék további optimalizálása érdekében az alábbiakat ajánljuk:

- Csatolja be az ajtókat és ablakokat.
- Alkalmazza az energiát megtakarító TIMER ON és TIMER OFF funkciókat.
- Tartsa akadálymentesen a levegőt be-és kivezető nyílásokat.
- Rendszeresen ellenőrizze és tisztítsa a légszűrőket.



A funkciók részletes ismertetése a távirányító útmutatójában található.

### További funkciók

- **Automatikus újrapcsolás**  
Elektromos áramkiesés esetén az áramszolgáltatás felújulása után a készülék automatikusan újrapcsol és az előző beállításokkal.
- **Penészedés elleni védelem (néhány modell).** Átkapcsolás esetén a COOL, AUTO (COOL) vagy DRY üzemmódról a készülék nagyon alacsony teljesítménnyel tovább működik, hogy elpárologjon a kondenzvíz, és ezzel megakadályozza a penész képződését.
- **Csendes üzemmód (néhány modell).** Nyomja meg a távirányító LED gombját, amely kikapcsolja a belső kijelzőt, és egyben a berregőt is. A készülék csendesen működik tovább.

### MEGJEGYZÉS: ÁBRÁK

Az útmutatóban található ábrák csak informatív jellegűek. Az Ön készüléke eltérő lehet. Mindig a valódi külalak a fontos.

- **Wi-Fi vezérlés (néhány modell)** A Wi-Fi vezérléssel a készülék mobiltelefonról vezérelhető Wi-Fi csatlakozással.
- **A lamella szögének memorizálása (néhány modell).** A készülék bekapcsolásánál a lamellák azonnal a beállított szögre állnak.
- **Hűtőközeg – szivárgás megállapítása (néhány modell)**  
Hűtőközeg – szivárgás esetén a beltéri egység automatikusan az „EC” kódot ábrázolja.

A funkciók részletes ismertetése a távirányító útmutatójában található.

- A légáramlás szögének beállítása

## A VERTIKÁLIS SZÖG BEÁLLÍTÁSA

Ha be van kapcsolva a készülék, a SWING /DIRECT gombbal beállítható a (függőleges szögű) légáramlás.

1. A SWING /DIRECT egyszeri megnyomása aktiválja a lamellákat. Minden egyes gombnyomással a lamellák szöge 6°-al változik. Nyomja a gombot a kívánt szög eléréséig.
2. Tartsa 3 mp-ig lenyomva a SWING/DIRECT gombot, ha a lamellák állandó fel-le mozgását akarja aktiválni. Ismételt gombnyomással az automatikus mozgás kikapcsolható.

## A LÉGÁRAMLÁS VÍZSZINTES SZÖGÉNEK BEÁLLÍTÁSA

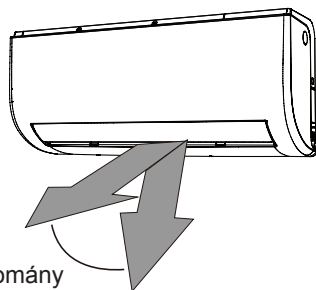
A vízszintes légáramlás szögét kézzel kell beállítani. Fogja meg a légtelítő fogantyúját (2.3. ábra), és kézzel állítsa be a kívánt irányt.

Néhány modellnél ez a szög távirányítóval is beállítható. Tanulmányozza át a távirányító útmutatóját.

### MEGJEGYZÉS-A LAMELLÁK SZÖGE

A COOL vagy DRY üzemmódokban ne állítsa a lamellát merőlegesen lefelé hosszabb időre. Ez a víz lecsapódását és csepegését okozná a bútorzatra vagy a padlóra (2.2. ábra). A COOL vagy HEAT üzemmódokban a lamellák függőleges beállítása negatívan befolyásolhatja a készülék működését, miután a levegő nem tud szabadon áramlani.

Ne mozgassa kézzel a lamellákat. Fennáll a rossz csúsztatás veszélye. Ilyen esetben kapcsolja ki a készüléket, majd pár másodperc múlva kapcsolja újra be. A lamellák újraaktiválódnak.

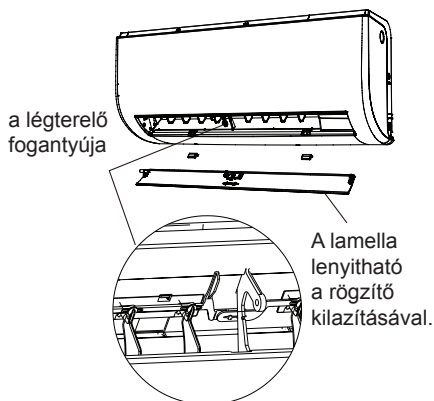


2.2. ábra

**! VIGYÁZAT:** Ne állítsa a lamellákat merőlegesen lefelé hosszabb időre. Ez a víz lecsapódását és csepegését okozná a bútorzatra vagy a padlóra.

**! VIGYÁZAT**

Ne tegye az ujját a nyílásokba vagy azok közelébe. A ventilátor sérüléseket okozhat.

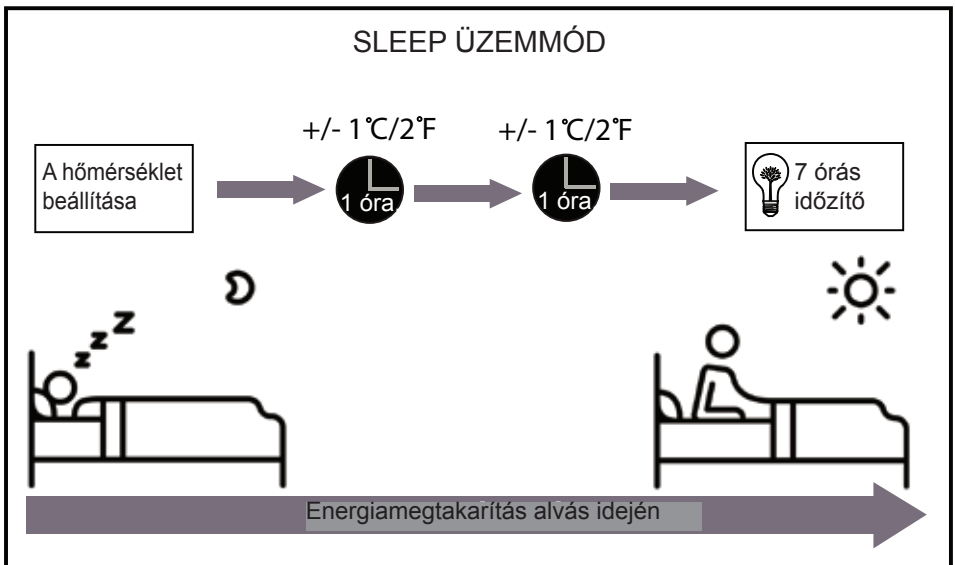


2.3. ábra

- Sleep üzemmód

A SLEEP funkció energiát takarít meg az alvás ideje alatt. (Nem kell egyformán beállítani a hőmérsékletet). A funkció csak a távirányítóval aktiválható. Alvás előtt nyomja meg a SLEEP gombot. A COOL (hűtés) üzemmódban a készülék egy óra elteltével 1°C-al (2°F) megemeli a hőmérsékletet, újabb 1 óra múlva pedig további 1°C-al (2°F). A HEAT (fűtés), üzemmódban egy óra elteltével 1°C-al (2°F) csökkenti a hőmérsékletet, és újabb 1 óra múlva további 1°C-al (2°F). Ezt az új beállítást 7 órán keresztül megjegyzi, majd a funkció automatikusan kikapcsol.

Megjegyzés: a SLEEP funkció nem használható a FAN (ventilátor) vagy DRY (szárítás) üzemmódokban.



# Manuális vezérlés (távírányító nélkül)

## A készülék vezérlése távírányító nélkül

Ha nem működik a távírányító, a készülék kézzel is vezérelhető a MANUAL CONTROL gombbal a beltéri egységen.

Ne feledje, hogy a kézi vezérlés csak rövidtávú megoldás, határozottan ajánljuk a távírányító alkalmazását.

### A MANUÁLIS VEZÉRLÉS ELŐTT

A kézi vezérlés előtt ki kell kapcsolni a készüléket.

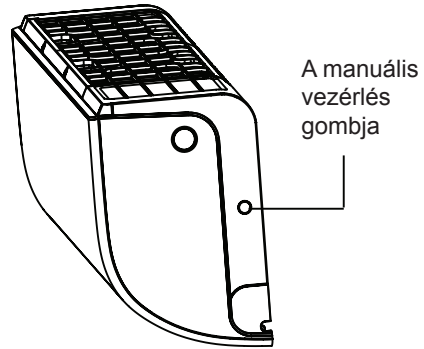
Manuális vezérlés esetén:

1. Keresse meg a MANUAL CONTROL (manuális vezérlés) gombot az egység jobb részén.
2. Nyomja meg egyszer a MANUAL CONTROL gombot, ez aktiválja a FORCED AUTO (vészautomata) funkciót.
3. Ismét nyomja meg a MANUAL CONTROL-t, ez aktiválja a FORCED COOLING (vészhűtés) funkciót.
4. Nyomja meg harmadszor is a MANUAL CONTROL gombot, ez kikapcsolja az egységet.



### VIGYÁZAT

A kézi vezérlés gombja tesztelésre és vészhelyzetekre használatos. Ne használja ezt a funkciót, amennyiben ez nem elkerülhetetlen. A standard üzemelés felújulása után aktiválja a készüléket a távírányítóval.



# Tisztítás és ápolás

## A beltéri egység tisztítása

**!** TISZTÍTÁS ÉS ÁPOLÁS ELŐTT  
MINDEN TISZTÍTÁS ÉS ÁPOLÁS ELŐTT  
KAPCSOLJA KI ÉS ÁRAMTALANÍTSA A  
KÉSZÜLÉKET.

### **!** VIGYÁZAT

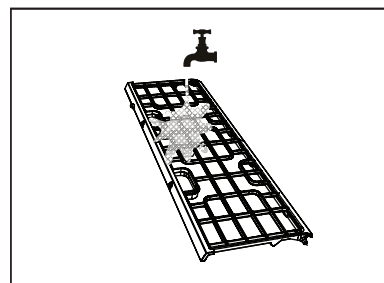
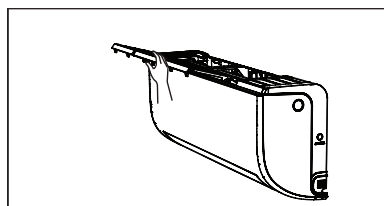
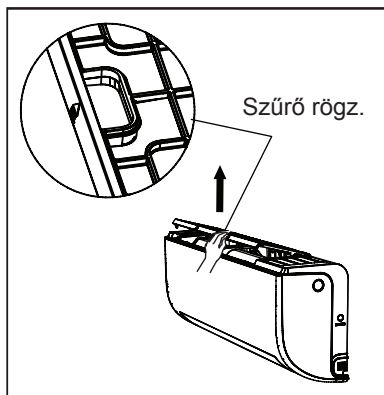
Tisztításhoz csak egy puha, száraz kendőt használjon. Szükség esetén nedvesítse meg a kendőt meleg vízzel.

- Ne használjon vegyszereket és vegyszeres törőkendőket.
- Ne használjon benzint, hígítót, fényesítőt stb.. Ezek káros hatással vannak a műanyag felületre.
- Ne használjon 40°C -nál melegebb vizet a frontlap tisztításához. A lap deformálódhat vagy elszíneződhet.

## A légszűrő tisztítása

Az eldugult szűrő csökkenti a hűtés hatékonyságát, és rossz hatással van az egészségre is. Tisztítsa meg a szűrőt legalább kéthetenként.

1. Emelje fel a beltéri egység frontlapját. A légszűrő a felső kimeneti rács alatt van.
2. Fogja meg a rögzítőt a szűrő végén és húzza maga felé.
3. Most vegye ki a szűrőt.
4. Tisztítsa meg a nagy légszűrőt meleg vízzel és tisztítószerral. Használjon kímélő tisztítószert.
5. Öblítse le a szűrőt tiszta vízzel, majd távolítsa el a felesleges vizet.
6. Szárítsa meg hűvös, száraz helyen, ne tegye ki a napra.
7. Zárja vissza a frontlapot.



5.1 ábra

### **!** VIGYÁZAT

Az egység kikapcsolása után legalább 10 percig ne érintse meg a frissítő (plazma) szűrőt.

## ! VIGYÁZAT

- A szűrő cseréje vagy tisztítása előtt kapcsolja ki és áramtalanítsa az egységet.
- A szűrő kiemelésénél ne érjen a fém alkatrészekhez. Megsérülhet.
- Ne tisztítsa vízzel az egység belsejét. Tönkremehet a szigetelés, fennáll az áramütés veszélye.
- Ne szárítsa napon a szűrőt, mert összezsugorodhat.

## Légszűrő-figyelmeztető kód (opcionális)

### Figyelmeztetés - a légszűrő tisztítása

240 óra üzemelés után a beltéri egység kijelzőjén megjelenik a villogó „CL” kód. Arra figyelmeztet, hogy a szűrőt meg kell tisztítani. 15 mp elteltével ismét az előző ábrázolás lesz látható.

A figyelmeztetés újraaktiválásához nyomja meg négyszer a LED gombot a távirányítón, vagy háromszor a MANUAL CONTROL gombot. Ha nem aktiválja újra a figyelmeztetést, akkor a készülék újrapcsolása után tovább villog a „CL”.

### Szűrőcsere - figyelmeztetés

2,880 óra üzemelés után a beltéri egység kijelzőjén megjelenik a villogó „nF” kód. Arra figyelmeztet, hogy a szűrőt ki kell cserélni. A figyelmeztetés újraaktiválásához nyomja meg négyszer a LED gombot a távirányítón, vagy háromszor a MANUAL CONTROL gombot.

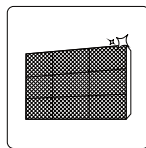
Ha nem aktiválja újra a figyelmeztetést, akkor a készülék újrapcsolása után tovább villog a „nF” kód.

## ! VIGYÁZAT

- A kültéri egység tisztítását és ápolását csak szakképzett technikus végezheti el.
- A készülék javítását kizárólag egy szakképzett technikus végezheti el.

## Ápolás – hosszantartó szünetelés

Ha hosszabb ideig nem használja majd a készüléket, tegye a következőt:



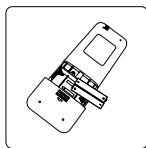
Szűrők kitisztítása



FAN funkció aktiválása – kiszárítja a készüléket



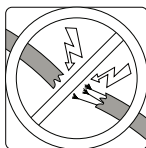
Kikapcsolás és áramtalanítás



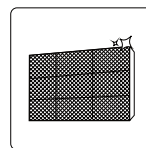
Vegye ki az elemeket a távirányítóból

## Ápolás – szezon előtti ellenőrzés

Hosszantartó szünetelés után tegye a következőt:



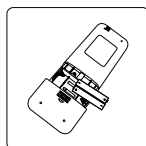
Kábelek ellenőrzése



Szűrő kitisztítása



Szivárgás ellenőrzése



Elemcsere



Ellenőrizze, nem blokkolja-e valami a szellőző nyílásokat.

# A felléphető problémák megoldása



## BIZTONSÁGI TUDNIVALÓK

Az alábbi helyzetek bármelyikében azonnal kapcsolja ki a készüléket!

- A tápkábel megrongálódott vagy szokatlanul forró.
- Égett szag érezhető.
- A készülék nagyon zajos.
- Kiegett a biztosíték, vagy gyakran kikapcsol a biztonsági megszakító.
- Víz vagy valamilyen tárgy jutott a készülékbe, vagy valami kiesett belőle.

**SOHA NE PRÓBÁLJA MEG SZEMÉLYESEN MEGOLDANI EZEKET A PROBLÉMÁKAT. FORDULJON EGY SZAKKÉPZETT TECHNIKUSHOZ!**

## Gyakori problémák

Az alábbi rendellenességek nem súlyos hibák, többnyire nincs szükség javításra.

Probléma	Lehetséges ok
A készülék nem kapcsol be az ON/OFF megnyomása után.	A készülék háromperces védőfunkcióval rendelkezik, amely védi a túlterhelés ellen. Kikapcsolás után 3 perccel a készülék ismét bekapcsolható.
A készülék a COOL/HEAT üzemmódról a FAN üzemmódra kapcsol.	A készülék beállítása megváltozhat, ennek oka a jegesedés elleni védelem. Ha a hőmérséklet megemelkedik, a készülék tovább üzemel az előző beállításban.
	A készülék elérte a beállított hőmérsékletet, ilyenkor a kompresszor kikapcsol. Ha megváltozik a hőmérséklet, a készülék tovább üzemel majd.
A beltéri egységből fehér pára áramlik.	Nedves vidéken a helység hőmérséklete és a klimatizált levegő közötti nagy hőmérsékletkülönbség fehér párát okozhat.
A beltéri és kültéri egységből fehér pára áramlik.	Ha leolvasztás után a készülék újra bekapcsol a HEAT üzemmódban, a leolvasztás alatt összegyűlt folyadék fehér pára formájában távozik a készülékből.

Probléma	Lehetséges ok
Hangok a beltéri egységből	A sípoló levegő hangja akkor hallható, amikor a lamellák visszatérnek előző pozíciójukra.
	A HEAT üzemmódban néha pattogás hallható, amelyet a műanyag részek tágulása és összehúzódása okoz.
Zajos a beltéri és a kültéri egység	Halk sípoló hang a működés folyamán: normális jelenség, a hűtőközeg áramlása okozza.
	Halk sziszegés a rendszer bekapcsolása, lekapcsolása után vagy a leolvasztás folyamán: normális jelenség, a gázáramlás leállása, vagy irányváltása okozza.
	Zúgás: a hangot fém-és műanyag alkatrészek összehúzódása és tágulása okozza.
Hangok a kültéri egységből	Különböző üzemmódokban a készülékből különféle hangok hallhatók.
A beltéri vagy a kültéri egységből por áramlik.	A készülékben összegyűlt a por a hosszú szünetelés folyamán, a bekapcsolás után a készülék kifújja ezt. Ez megelőzhető, ha hosszú szünetelés esetén letakarja a készüléket.
Kellemetlen szag árad a készülékből.	A készülék beszívja a környező levegőt (bútor, főzés, cigaretta...), és a működés folyamán kifújja.
	A szűrők piszkosak és tisztításra szorulnak.
Nem működik a kültéri egység ventilátora	A ventilátor sebessége változó a működés folyamán, hogy a készülék optimálisan működjön.
A működés kiszámíthatatlan, statikus, az egység nem reagál.	Jelzőtornyok és a távjelek erősítői működési zavarokat okozhatnak. Tegye a következőt: <ul style="list-style-type: none"> <li>• Áramtalanítsa a készüléket, majd ismét csatlakoztassa az áramkörre.</li> <li>• Nyomja meg a távirányítón az ON/OFF gombot, és kapcsolja újra be a készüléket.</li> </ul>

**MEGJEGYZÉS:** Ha nem sikerült megoldani a problémát, értesítse a helyi eladót, vagy a legközelebbi felhatalmazott szervizt. Magyarázza meg részletesen a problémát, és közölje a modell számát.



## A felléphető problémák megoldása

Rendellenességek esetén tanulmányozza át az alábbi táblázatot, mielőtt a szervizhez fordulna.

Probléma	Lehetséges ok	Megoldás
Elégtelen hűtés.	A beállított hőmérséklet magasabb, mint a helység hőmérséklete	Csökkentse a beállítást.
	Ki kell tisztítani a bel-vagy kültéri egység hőcserélőjét.	Tisztítsa meg a hőcserélőt.
	Szennyezett légszűrő.	Vegye ki a légszűrőt; tisztítsa meg az utasítások szerint.
	A levegőt be-és kivezető nyílások blokkolva vannak.	Kapcsolja ki a készüléket, távolítsa el az akadályokat, majd ismét kapcsolja be.
	Nyitott ajtók és ablakok.	A működés alatt valamennyi ajtót és ablakot be kell csukni.
	Napsütés miatt túl meleg van.	Sugárzó napsütés esetén csukja be az ablakokat és sötétítse be a helységet.
	Túl sok hőforrás a helységben (emberek, számítógépek, műszerek)	Csökkentse a hőforrások számát.
	A gyenge hűtés oka szivárgás vagy hosszú használat.	Keresse meg a szivárgás helyét, távolítsa el, pótolja a hűtőközeget.
	Aktiválva van a SILENCE funkció.	A SILENCE funkció csökkenti a működési frekvenciát, így befolyásolja a működést is. Kapcsolja ki SILENCE funkciót.

Probléma	Lehetséges ok	Megoldás
A készülék nem működik.	Energia-kiesés.	Várjon, amíg felújul az energiaszolgáltatás.
	Le van kapcsolva a tápellátás.	Kapcsolja be a tápellátást.
	Kiégett a biztosíték.	Cserélje ki a biztosítékot.
	Lemerültek az elemek a távirányítóban.	Cserélje ki az elemeket.
	Aktiválódott a 3 perces védelmi funkció.	Várjon 3 percet, mielőtt újra bekapcsolná az egységet.
	Aktivált időzítő.	Kapcsolja ki az időzítőt.
A készülék gyakran be- és kikapcsol.	Túl sok vagy túl kevés a hűtőközeg a rendszerben.	Ellenőrizze a szivárgást, és pótolja a hűtőközeget.
	A rendszerbe összenyomhatatlan gáz vagy nedvesség jutott.	Engedje ki és töltsse fel újra a hűtőközeget a készülékben.
	Megrongált kompresszor.	Ki kell cserélni a kompresszort.
	Túl magas vagy alacsony feszültség.	Szereljen fel egy manosztátot a feszültség szabályozására.
Elégtelen fűtés.	A külső hőmérséklet alacsonyabb, mint 7°C (44.5°F).	Használjon még egy fűtőtestet.
	Az ablakon és ajtón keresztül hideg levegő áramlik be.	Ellenőrizze az ajtókat és ablakokat.
	Kevés a hűtőközeg szivárgás vagy hosszműködés miatt.	Ellenőrizze a szivárgást, töltsse fel a hűtőközeget.
Villognak a jelzőfények.	A készülék leállhat, vagy nem fog biztonságosan működni.	
A kijelzőn megjelenik valamelyik hibakód: • E0, E1, E2... • P1, P2, P3... • F1, F2, F3...	Ha villognak a jelzőfények, vagy megjelenik a villogó hibakód, várjon kb. 10 percet. A probléma néha magától megoldódik. Ellenkező esetben kapcsolja le az áramkorról a készüléket, majd ismét csatlakoztassa. Kapcsolja be a készüléket. Ha a probléma továbbra is fennáll, kapcsolja le az áramkorról a készüléket, és értesítse a legközelebbi szervizközpontot.	

**MEGJEGYZÉS:** Ha a probléma továbbra is fennáll, kapcsolja ki a készüléket, és értesítse a legközelebbi szervizközpontot.



# INFORMÁCIÓ AZ ELHASZNÁLT ELEKTROMOS KÉSZÜLÉKRŐL

---



A termékeken és/vagy a mellékelt dokumentumokon feltüntetett szimbólum azt jelenti, hogy az elektromos és elektronikus készülékeket a megsemmisítés során tilos az általános háztartási hulladékkal összekeverni. A helyes gazdálkodás, helyreállítás és újrahasznosítás érdekében kérjük, hogy ezeket a termékeket szállítsa el a kijelölt gyűjtőhelyekre, ahol díjmentesen átveszik azokat. Ezeknek a termékeknek a megfelelő megsemmisítése értékes energiaforrást menthet meg, és számos emberi egészségre káros hatástól kímélheti meg környezetét, melyek a hulladék nem megfelelő kezelése révén keletkezhetnek. Az önhöz legközelebb található gyűjtőhelyről bővebb információt a helyi hivataltól kérhet.

## A HŰTŐKÖZEGRŐL SZÓLÓ INFORMÁCIÓK

---

A Kiotói Jegyzőkönyv hatálya alá tartozó fluortartalmú üvegházhatású gázokat tartalmaz. Karbantartását és likvidálását kizárólag szakképzett személy végezheti.

Hűtőközeg - típus: R410A

A hűtőközeg összetétele: R410A: (50% HFC-32, 50% HFC-125)

A hűtőközeg mennyisége: az adatlapon van feltüntetve.

GWP érték: 2088

GWP = Global Warming Potential (globális felmelegedési potenciál)

Működési zavar, minőségi vagy egyéb gondok esetén kapcsolja ki a készüléket az áramkörből és értesítse a helyi eladót vagy egy autorizált szervizközpontot.

**Vészhívás - telefonszám: 112**

## GYÁRTÓ

---

Gyártó: SINCLAIR CORPORATION Ltd., 1-4 Argyll St., London W1F 7LD, UK, [www.sinclair-world.com](http://www.sinclair-world.com)

Gyártási hely: Kína (Made in China).

## KÉPVISELŐJÉNEK, SZERVIZKÖZPONT

---

NEPA Slovakia, spol. s r.o.

Technická 2

821 04 Bratislava

Szlovákia

Tel.: +421 2 3260 5050

Tel. servis: +421 2 3260 5030

Fax: +421 2 4341 0786

[www.sinclair-solutions.com](http://www.sinclair-solutions.com)

Obchod: [obchod@nepa.sk](mailto:obchod@nepa.sk)

Servis: [servis@nepa.sk](mailto:servis@nepa.sk)

