

# RIADIACI MODUL SCMI-01

SCMI-01



Preklad pôvodného manuálu k obsluhu

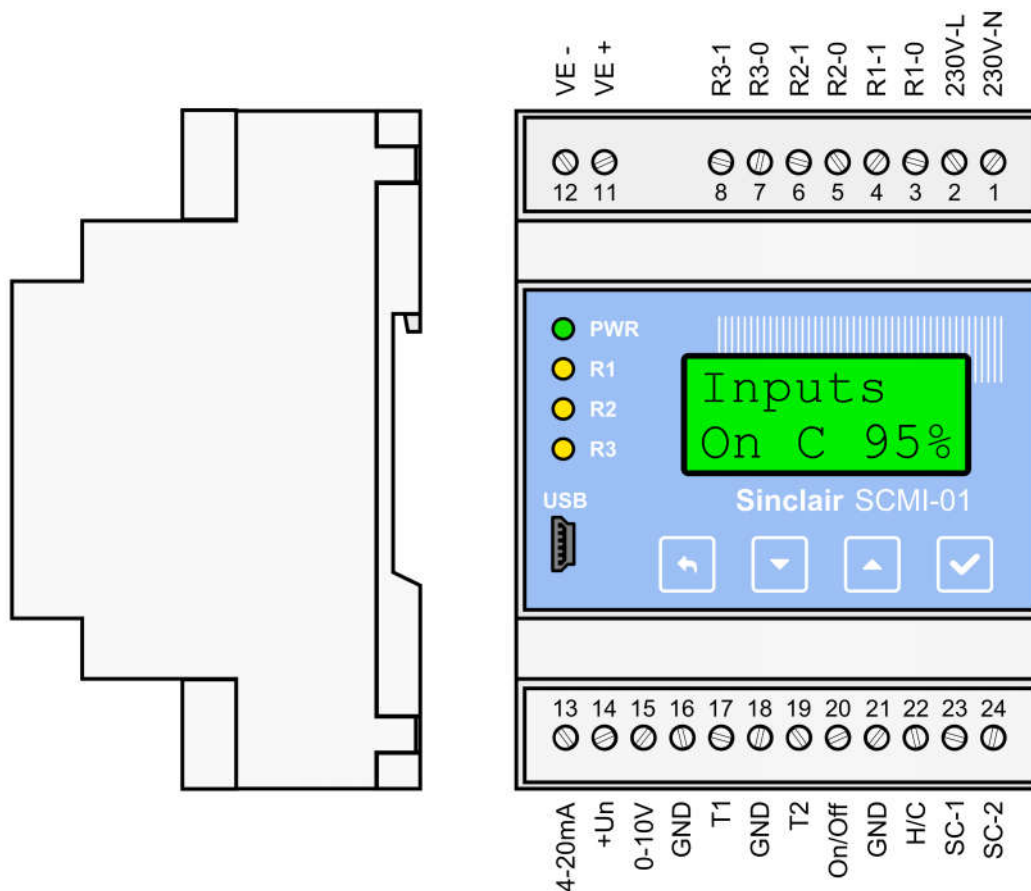
**DÔLEŽITÁ POZNÁMKA:**

Prečítajte si pozorne tento návod pred inštaláciou alebo ovládaním novej klimatizácie. Odložte si tento návod prepoužitie v budúcnosti.

# POPIS A NÁVOD NA OBSLUHU RIADIACEHO MODULU SCMI-01

## 1. ÚVOD

Riadiaci modul SCMI-01 je určený na riadenie vonkajších invertorových jednotiek ASGE-xxAIN WK a ASGE-xxAIN-3 WK s chladivom R410A. Môže pracovať v režime autonómneho riadenia tlaku (odparovacej teploty), autonómneho riadenia teploty pre chladenie alebo pre kúrenie alebo ako podriadená jednotka. V režime podriadenej jednotky pracuje ako konvertor medzi riadiacim systémom a vonkajšou jednotkou, výkon kompresora vonkajšej jednotky riadi pomocou sériovej linky podľa hodnoty napätia 0 až 10V z externého riadiaceho systému. Modul je umiestnený v štandardnej krabičke pre montáž na DIN lištu, na prednom paneli má LCD displej s 2x8 znakmi a štyrmi indikačnými LED. Zelená LED indikuje zapnutie napájacieho napätia, tri žlté diódy indikujú zopnutie jednotlivých relé modulu. Na nastavenie a sťahovania uložených dát sú určené štyri tlačidlá a USB konektor. Modul je napájaný napätím 230V/50Hz, na ovládanie vonkajšej jednotky je opatrený sériovým komunikačným kanálom s rýchlosťou 9600bit/sec doplneného o obvody napájania komunikačných obvodov vonkajšej jednotky. Na ovládanie ďalších zariadení obsahuje tri relé s nastaviteľnou funkciou so spínacím kontaktom 230V/2A. Okrem toho má modul dva binárne vstupy s TTL úrovňou, jeden napäťový vstup 0 až 10V/100k $\Omega$ , jeden prúdový vstup 4 až 20mA a dva vstupy pre odporové teplomery 10k $\Omega$  ( $\beta=3435$ ).



obr. 1. Riadiaci modul SCMI-01

## 2. BEZPEČNOSTNÉ POKYNY

### VAROVANIA



**Pred inštaláciou zariadenia si pozorne prečítajte tento návod!**

- Príručka je súčasťou výrobku a musí byť uložená v blízkosti prístroja, aby bola k dispozícii pre jednoduché získanie informácií.
- Prístroj nie je určený na iné účely, než aké sú popísané v nasledujúcom texte.
- Pred spustením prevádzky z prekontrolujte rozmedzie podmienok danej inštalácie.
- Riadiacu jednotku SCMI-01 môže inštalovať len výrobcom autorizovaná firma s príslušnou kvalifikáciou.
- Jednotka je určená na montáž na DIN lištu v suchom a bezprašnom prostredí. Zabráňte vniknutiu vody do elektrických súčastí, je tu nebezpečenstvo úrazu elektrickým prúdom alebo môže dôjsť k poškodeniu jednotky.
- Zabráňte osobám bez potrebnej kvalifikácie a hlavne deťom v manipulácii so zariadením.
- Čistenie a údržbu môžu vykonávať len osoby s potrebnou kvalifikáciou. Inak môže dôjsť k zraneniu osôb alebo poškodeniu majetku. Zariadenie nerozoberajte ani neopravujte.
- Pred čistením alebo údržbou odpojte zariadenie od napájania. Inak môže dôjsť k úrazu elektrickým prúdom.
- Nedotýkajte sa zariadenia mokrými rukami, neprevádzkujte ho vo vlhkom prostredí a neumývajte ho vodou. Hrozí riziko zasiahnutia elektrickým prúdom.
- Poškodené napájacie káble musia byť vymenené výrobcom, autorizovaným servisom alebo osobou s príslušnou kvalifikáciou.
- Zariadenie sami neopravujte. Inak môže dôjsť k úrazu elektrickým prúdom alebo k poškodeniu zariadenia. Ak potrebujete zariadenie opraviť, kontaktujte predajcu.
- Ak nastanú nižšie uvedené stavy, ihneď zariadenie vypnite, odpojte od napájania a požiadajte predajcu alebo autorizovaný servis o opravu. Ponechanie zariadenia v činnosti za týchto podmienok môže spôsobiť poruchu, úraz elektrickým prúdom alebo požiar.
  - Napájací kábel sa prehrieva alebo je poškodený.
  - Abnormálny hluk pri prevádzke.
  - Opakované vypnutie predradeného ističa.
  - Zo zariadenia je cítiť zápach, ako keď sa niečo páli.
- Uistite sa, že privody k čidlám, privody k záťaži a napájacie privody sú uložené oddelene a dostatočne ďaleko od seba, bez kríženia a bez súbežného vedenia.

### 3. PRIPOJOVACIE PRVKY A PREPOJENIE JEDNOTIEK

Na pripojenie vonkajších obvodov je modul SCMI-01 opatrený 20-timi skrutkovacími svorkami. Na jednej strane modulu sú svorky na pripojenie napätia 230V/50Hz a svorky na spínacie kontakty výstupných relé R1 až R3. K svorkám na druhej strane je možné pripojiť prúdový výstup 4 až 20mA relatívneho snímača tlaku 0 až 18 barov, výstup 0 až 10V externého riadenia výkonu, dva 10k $\Omega$  odporové teplomery s koeficientom  $\beta=3435$ , dva binárne vstupy s TTL úrovňou a dva vodiče sériovej komunikačnej linky na ovládanie vonkajšej jednotky. Na pripojenie vonkajších signálov z teplomerov, snímača tlaku, riadiaceho napätia 0 až 10V, signálov **ON/OFF** a **H/C** je možné použiť bežné vodiče s prierezom 0,35 až 1,5mm<sup>2</sup>, na pripojenie vonkajšej jednotky (signály SC1 a SC2) je potrebné použiť tienené vodiče (kábel) s prierezom 0,75 až 1,5mm<sup>2</sup>. Tienenie kábla môže byť prepojené s ochranným vodičom len na strane vonkajšej jednotky. Dĺžka prepojovacích vodičov nie je kritická, pri použitých teplomeroch vznikne vplyvom odporu prívodov s prierezom 0,35mm<sup>2</sup> chyba merania teploty 0,1°C až pri dĺžke cca 130m. Maximálna vzdialenosť medzi riadiacou a vonkajšou jednotkou z hľadiska chýb pri prenose povelov je pri použitej komunikačnej rýchlosti 9600b/s a priereze vodičov 0,75mm<sup>2</sup> cca 30m. Na pripojenie napájacieho napätia 230V/50Hz a výstupov jednotlivých relé je potrebné použiť vodiče (káble) určené pre napätie 230V/50Hz, ich prierez môže byť v rozmedzí 0,5 až 1,5mm<sup>2</sup>. Pri **jednofázových vonkajších jednotkách je potrebné prepojiť svorku SC-1 modulu so svorkou 1 vonkajšej jednotky a svorku SC-2 so svorkou 2 vonkajšej jednotky. Pri trojfázových vonkajších jednotkách sú svorky vonkajšej jednotky prehodené a pre správnu činnosť je potrebné prepojiť svorku SC-1 modulu so svorkou 2 vonkajšej jednotky a svorku SC-2 so svorkou 1**

Číslo	Označ.	Typ signálu	Význam
1	230V-N	vstup 230V N	prívod sieťového napájacieho napätia – nulový vodič
2	230V-L	vstup 230V L	prívod sieťového napájacieho napätia – fázový vodič
3	R1-0	výstup relé	spínací kontakt 230V/2A relé R1
4	R1-1	výstup relé	spínací kontakt 230V/2A relé R1
5	R2-0	výstup relé	spínací kontakt 230V/2A relé R2
6	R2-1	výstup relé	spínací kontakt 230V/2A relé R2
7	R3-0	výstup relé	spínací kontakt 230V/2A relé R3
8	R3-1	výstup relé	spínací kontakt 230V/2A relé R3
10	-	NC	nepoužité
11	VE+	riadenie ventilátora	PWM signál na riadenie ventilátora vnútornej jednotky
12	VE-	riadenie ventilátora	spoločná svorka pre PWM signál na riadenie ventilátora
13	4-20mA	prúdový vstup	prúdový vstup 4 až 20mA pre snímač tlaku
14	+Un	napájanie snímača	výstup +(18 až 24)V pre napájanie snímača tlaku
15	0-10V	napät'ový vstup	napät'ový vstup 0 až 10V pre externé riadiace napätie
16	GND	GND	spoločná svorka na pripojenie externého riadiaceho napätia
17	T1	odporový vstup	odporový vstup pre teplotné čidlo T1 (10k $\Omega$ , $\beta=3435$ )
18	GND	GND	spoločná svorka pre teplotné čidlá T1 a T2
19	T2	odporový vstup	odporový vstup pre teplotné čidlo T2 (10k $\Omega$ , $\beta=3435$ )
20	On/Off	binárny vstup	binárny vstup pre signál Zapnuté/Vypnuté
21	GND	GND	spoločná svorka pre binárne vstupy
22	H/C	binárny vstup	binárny vstup pre signál Kúrenie/Chladenie
23	SC-1	komunikační s.	výstup sériovej komunikačnej linky pre riadenie vonkajšej jed.

24	SC-2	komunikační s.	výstup sériovej komunikačnej linky pre riadenie vonkajšej jed.
----	------	----------------	--

### Odporúčané príslušenstvo:

- 1) 2ks teplotné čidlá Carel **NTC015WF00** (typ NTC, IP67, 1.5 m kábel)- štandardne v balení
- 2) tlakové čidlo Alco Controls PT5-18M + kábel PT4-M15 (1,5m)

Na ovládanie a nastavenie je riadiaci modul opatrený štyrmi tlačidlami. Po stlačení jednotlivých tlačidiel sú prístupné ponuky práce s modulom. Obsahujú množstvo položiek, ktorých výber a nastavenia sa vykonávajú pomocou tlačidiel ▼, ▲. Zvolenú položku potvrdíte tlačidlom **ENTER**, na ukončenie ponuky alebo návrat o úroveň späť je určené tlačidlo **ESC**. Jeho opakovaným stláčaním sa dostanete do počiatočného stavu modulu

- ← - ESC, ukončenie nastavenia bez zmeny alebo opustenie ponuky
- ▼ - šípka dolu, znižovanie hodnoty alebo pohyb v menu
- ▲ - šípka hore, zvyšovanie hodnoty alebo pohyb v menu
- ✓ - ENTER, potvrdenie hodnoty alebo posun doprava

Obr. 2. Tlačidlá modulu SCMI-01

## 4. NASTAVENIE MODULU

Riadiaci modul SCMI-01 môže pracovať v režime autonómneho riadenia tlaku (odparovacej teploty), autonómneho riadenia teploty pre chladenie, autonómneho riadenia teploty pre kúrenie (jednoduché tepelné čerpadlo) alebo v režime podriadenej jednotky. Po zapnutí napájacieho napätia sa po inicializácii modulu zobrazí na jeho displeji počiatočné zobrazenie. Napríklad v režime podriadenej jednotky je pri stojacom kompresore vonkajšej jednotky zobrazené

**Vstupy**  
Off 0%

pri pracujúcom kompresore bude v režime chladenia zobrazené

**Vstupy**  
On C xx%

kde znak **C** indikuje chladenie (**Cool**) a na mieste znakov **xx** je požadovaný výkon kompresora v percentách. Po prepnutí do kúrenia (vstupom **H/C**) bude namiesto znaku **C** zobrazené **H** (kúrenie - **Heat**).

V ostatných režimoch je toto zobrazenie vynechané a ako prvé sa zobrazia teploty **T1** a **T2** merané odporovými teplomermi modulu SCMI-01. T1 sníma teplotu výmenníka vnútornej jednotky a T2 sníma teplotu výstupného vzduchu vnútornej jednotky

T1 xx.x°C
T2 xx.x°C

Po ďalšom stlačení tlačidla ▲

P x.xx b
T xx.x°C

na prvom riadku je tlak v baroch meraný modulom SCMI-01 a na druhom riadku zodpovedajúca vypočítaná odparovacia teplota pre daný typ chladiva. Tlak a z neho vypočítaná odparovacia teplota sú zobrazené a použité pri riadení len pri režime autonómneho riadenia tlaku (odparovacej teploty). Pri ostatných režimoch bude pri pripojenom tlakomere zobrazený aj tlak a odparovacia teplota, tieto údaje sú zobrazované len informatívne, nie sú použité na reguláciu. Po ďalšom stlačení tlačidla ▲

Knas xx%
Kakt xx%

je na miestach **xx** zobrazený nastavený (**Knas**) a skutočný (**Kakt**) výkon kompresora v %. Po ďalšom stlačení tlačidla ▲ sa zobrazia aktuálne otáčky ventilátora výparníka **Vent** a aktuálna poloha expanzného ventilu **ExV**.

Vent xxx
ExV xxx

Po ďalšom stlačení tlačidla ▲

Akt.rez.
Vypnuté<

kde znak < označuje aktuálnu činnosť (**Vypnuté**, **Chladím**, **Kúrim**, **Čakám**).

Pri detekovaní chyby vonkajšej jednotky je aktuálna chyba zobrazovaná na poslednom mieste základného zobrazenia riadiaceho modulu

Chyba
AABBCCDD

Kde na mieste znakov **AABBCCDD** sú štyri dvojmiestne hexadecimálne čísla. Každé môže pri výskyte jednej chyby nadobúdať hodnoty 00, 01, 02, 04, 08, 10, 20, 40 a 80, pri súčasnom výskyte viacerých chýb bude zobrazená hodnota zodpovedajúca súčtu hexadecimálnych hodnôt jednotlivých chýb. To znamená, že jednotlivé znaky môžu nadobúdať hodnotu 0 až F (t. j. 0 až 9 a ďalej A, B, C, D, E a F). Prehľad chýb zobrazovaných modulom SCMI-01 je uvedený v kapitole 5.

### Dôležité upozornenie:

Skutočný výkon kompresora (**Kakt**), aktuálne otáčky ventilátora (**Vent**), aktuálna poloha expanzného ventilu **ExV** a detekovanej chyby sú snímané vonkajšou jednotkou a do riadiaceho modulu SCMI-01 sú prenášané prostredníctvom komunikačnej linky.

Pri riadení výkonu vonkajšej jednotky určuje modul SCMI-01 otáčky kompresora potrebné na dosiahnutie požadovaného výkonu. Vonkajšia jednotka zvyšuje otáčky kompresora podľa svojho algoritmu a pri dosiahnutí určitých otáčok vkladá cca trojminútové oneskorenia pre ustálenie pomerov. Tieto oneskorenia bývajú obvykle pri dosiahnutí 30%, 45% (pri niektorých jednotkách aj 75%) otáčok kompresora a modul SCMI-01 s touto vlastnosťou vonkajších jednotiek počíta.

Stlačením tlačidla **ENTER** pri počiatočnom zobrazení na displeji vstúpite do základného menu pre nastavenie modulu. Menu je tvorené nasledujúcimi ponukami:

- |                     |   |
|---------------------|---|
| <b>Cieľ.chla</b>    | - ponuka umožňuje nastaviť požadovanú hodnotu teploty v režime chladenia  |
| <b>Cieľ.kúr</b>     | - ponuka umožňuje nastaviť požadovanú hodnotu teploty v režime kúrenia  |
| <b>Funkcia</b>      | - ponuka umožňuje vybrať jeden z piatich režimov činnosti modulu  |
| <b>Odmrazovanie</b> | - ponuka umožňuje nastavenie spôsobu a potrebných parametrov odmrázovania výparníka vnútornej jednotky  |
| <b>Výstupy</b>      | - ponuka umožňuje nastavenie funkcie a logiky spínania výstupných relé modulu   |
| <b>Regulácia</b>    | - ponuka umožňuje nastavenie regulačných konštánt potrebných na činnosť modulu  |
| <b>Displej</b>      | - ponuka umožňuje nastavenie displeja riadiaceho modulu   |
| <b>Heslo</b>        | - ponuka umožňuje prihlásenie k nastaveniu riadiaceho modulu, bez prihlásenia môžeme nastavenia len prezerat' (nie je možné ich mniť).<br><b>Po úspešnom prihlásení nie je táto ponuka zobrazovaná!</b> |

### 4.1. Použitie hesla

Prístup k nastaveniu modulu je **chránený šesťmiestnym heslom (201201), ktoré je potrebné zadať vopred (prihlásiť sa)**. Pri pokuse o zmenu nastavenia bez prihlásenia sa zobrazenie na displeji vráti vždy o úroveň späť. V počiatočnom nastavení modulu SCMI-01 je možné bez prihlásenia meniť len podsvietenie a kontrast displeja. Po pripojení modulu k USB portu počítača môžeme pomocou programu **USBCommunicator** vyradiť použitie hesla aj pre nastavenie cieľovej hodnoty teploty pre kúrenie a pre chladenie. Stlačením tlačidla **ENTER** pri počiatočnom zobrazení vstúpite do nastavenia modulu a zvolíte ponuku **Heslo**.

<b>Nast</b>
<b>Heslo</b>

po jej otvorení sa zobrazí

<b>Heslo</b>
<u>000000</u>



a pri prvej číslici bliká kurzor. Pomocou tlačidiel ▼,▲ nastavíte prvý znak hesla, **krátkym stlačením** tlačidla **ENTER** prejdite postupne k nastaveniu ďalších znakov. Po nastavení všetkých znakov **potvrďte nastavené heslo dlhým stlačením tlačidla ENTER**, pri správnom hesle sa na krátky čas zobrazí nápis

Heslo
Heslo OK

pri zadaní chybného hesla sa zobrazí **Chyba** a zobrazenie sa vráti o úroveň späť. **Pri zadaní správneho hesla je možné 30 minút meniť nastavenie modulu, potom je obsluha odhlásená. Počas platnosti prihlásenia nie je v základnom menu pre nastavenie modulu SCMI-01 zobrazovaná ponuka Heslo!**

## 4.2. Nastavenie cieľovej hodnoty v režime chladenia

Ponuka umožňuje nastaviť v režime chladenia, t.j. pri voľbe funkcie **Reg. P**, **Reg. T\*** a **Reg.Tx** hodnotu výstupnej alebo odparovacej teploty v rozsahu **-10.0 až +60.0°C**. Prednastavená teplota z výroby je +10°C. V režime podriadenej jednotky sa cieľová hodnota nenastavuje a výkon kompresora je riadený externým napätím 0 až 10 V. Stlačením tlačidla **ENTER** vstúpite do nastavení a zvolíte ponuku nastavenia cieľovej hodnoty v režime chladenia.

Nast
Cieľ chlad

po jej otvorení

Cieľ chlad
+xx.x

sa zobrazí nastavená hodnota. Pomocou tlačidiel ▼,▲ môžeme upraviť označenú číslicu, po stlačení tlačidla **ENTER** môžeme zmeniť znamienko. Po ďalšom stlačení tlačidla **ENTER** prejdete k nastaveniu ďalších číslic. Nastavenie **zapíšete dlhým stlačením ENTER**

Zapís. OK
+yy.y

a zobrazenie sa vráti o úroveň späť. Pri pokuse o zapísanie nižšej ako povolenej hodnoty sa zobrazí na prvom riadku displeja chybové hlásenie **Chyb.min** a na druhom riadku sa zobrazí minimálna povolená hodnota nastavovanej veličiny. Obdobne pri pokuse o zapísanie vyššej ako povolenej hodnoty sa zobrazí na prvom riadku displeja chybové hlásenie **Chyb.max** a na druhom riadku sa zobrazí maximálna povolená hodnota nastavovanej veličiny.

## 4.3. Nastavenie cieľovej hodnoty v režime kúrenia

Ponuka umožňuje nastaviť v režime kúrenia, t.j. pri funkciách **Reg. T+** a **Reg.Tx** hodnotu výstupnej teploty v rozsahu **-10.0 až +60.0°C**, prednastavená hodnota je +25°C. Stlačením **ENTER** vstúpite do nastavenia a zvolíte ponuku nastavenia cieľovej hodnoty v režime kúrenia.

Nast  
Ciel kúr

po jej otvorení

Ciel kúr  
+xx.x

sa zobrazí nastavená hodnota a rovnako ako pri cieľovej hodnote v režime chladenia ju môžete upraviť a dlhým stlačením tlačidla ENTER zapísať do jednotky.

Zapís. OK  
+yy.y

#### 4.4. Nastavenie režimu činnosti riadiaceho modulu SMCI-01

Stlačením tlačidla **ENTER** vstúpite do nastavenia a pomocou tlačidiel ▼,▲ vyberte ponuku nastavenia **Funkcia**.

Nast  
Funkcia

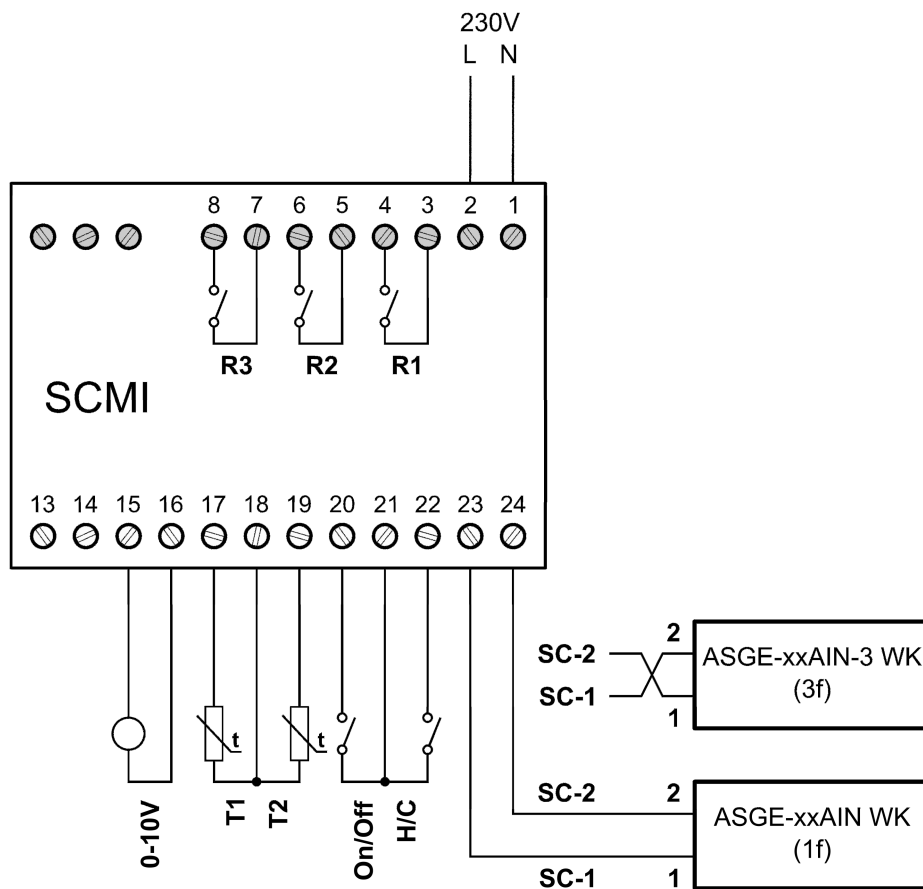
Po jej otvorení tlačidlom **ENTER** môžete pomocou tlačidiel ▼,▲ zvoliť funkciu modulu. Pri aktuálnom (zvolenom) režime je za jeho označením zobrazený znak <

Riadené	- Podriadená jednotka riadená externým napätím 0 až 10V, podľa jeho veľkosti riadi modul výkon kompresora vonkajšej jednotky
Reg. P	- režim autonómneho riadenia tlaku (odparovacej teploty)
Reg. T*	- režim autonómneho riadenia teploty pre chladenie
Reg. T+	- režim autonómneho riadenia teploty pre kúrenie
Reg. Tx	- režim autonómneho riadenia teploty pre kúrenie alebo chladenie v závislosti od stavu logického vstupu H/C (kúrenie/chladenie)

Pomocou tlačidiel ▼,▲ vyberte požadovaný režim a potvrdte ho tlačidlom **ENTER**. Zmena režimu je krátko potvrdená nápisom **Zaps. OK** a zobrazenie sa vráti o úroveň späť.

## Podriadená jednotka - Riadená

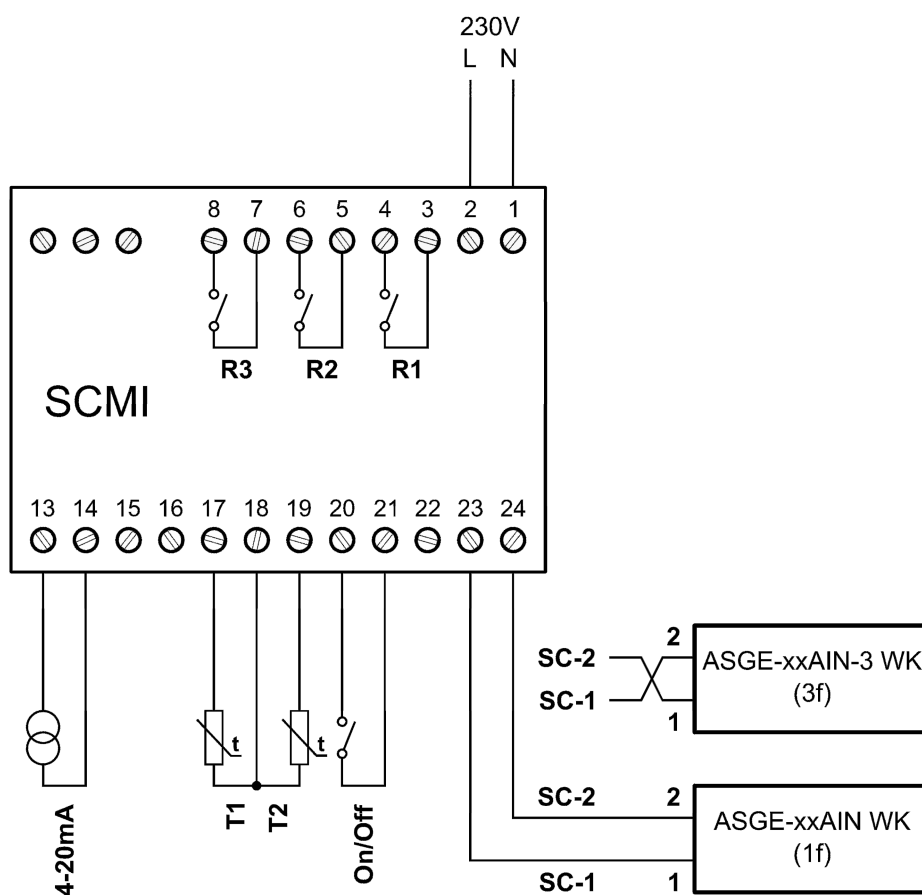
Výkon kompresora vonkajšej jednotky je riadený modulom SCMI-01 podľa veľkosti jednosmerného napätia **0 až 10V** privádzaného do modulu z externého zariadenia, tomu zodpovedá výkon kompresora **0 až 100%**. Prepínač **On/Off** musí byť v polohe **On** a súčasne musí byť riadiace napätie vyššie ako 0,5V. V opačnom prípade, t. j. pri poklese riadiaceho napätia pod 0,5V sa modul prepne do **Off**. Podriadená jednotka môže pracovať v režime kúrenia (**Kúrim**), alebo chladenia (**Chladím**). **V režime chladenia** pracuje výmenník vonkajšej jednotky ako kondenzátor a odovzdáva teplo okolitému prostrediu. Teplomér **T1** sníma teplotu výmenníka vnútornej jednotky (má funkciu výparníka) a na základe teploty T1 je riadené jeho odmrazovanie. **V režime kúrenia** pracuje výmenník vonkajšej jednotky ako výparník a jeho odmrazovanie je riadené obvodmi vonkajšej jednotky. Výmenník vnútornej jednotky pracuje ako kondenzátor, jeho teplota **T1** je použitá na riadenie výkonu vonkajšej jednotky a na ochranu proti prekročeniu kondenzačnej teploty použitého chladiva. Teplomér T2 sníma teplotu výstupného vzduchu vnútornej jednotky. Režim kúrenia (chladenia) je možné nastaviť pomocou vstupu **H/C**, pomocou vstupu **On/Off** je možné modul diaľkovo spúšťať. **Pri rozpojenom vstupe H/C pracuje modul v režime chladenia, pri jeho spojení so spoločným vodičom pracuje v režime kúrenia. Pri rozpojenom On/Off vstupe je modul vypnutý, pri jeho spojení so spoločným vodičom je modul zapnutý.** Vonkajšia jednotka je riadená po sériovej linke, ktorá súčasne napája jej komunikačné obvody. Pri jednofázových vonkajších jednotkách je potrebné prepojiť svorku SC-1 modulu so svorkou 1 vonkajšej jednotky a svorku SC-2 so svorkou 2 vonkajšej jednotky. Pri trojfázových vonkajších jednotkách sú svorky vonkajšej jednotky prehodené a pre správnu činnosť musíte prepojiť svorku SC-1 modulu so svorkou 2 vonkajšej jednotky a svorku SC-2 so svorkou 1.



obr. 2. Riadiaci modul SCMI-01 v podriadenom režime

## Autonómne riadenie tlaku (odparovacej teploty) pre chladenie – Reg. P

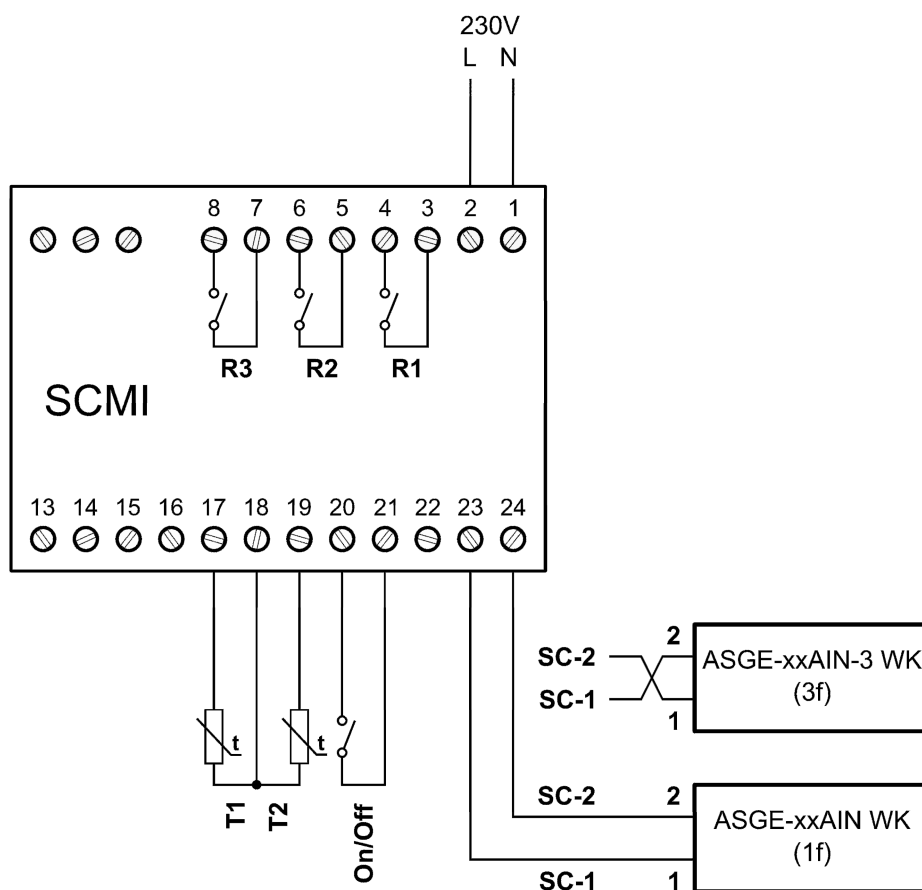
V tomto režime je riadením výkonu kompresora vonkajšej jednotky udržiavaný za výparníkom vnútornej jednotky požadovaný tlak a tým aj odparovacia teplota použitého chladiva R410A. Tlak je snímaný tlakovým snímačom s rozsahom 0 až 18 barom (relatívnych) s výstupom **4 až 20mA**, odporový teplomer **T1** sníma teplotu výparníka vnútornej jednotky a podľa jej veľkosti riadi modul SCMI-01 jeho odmrazovanie. Teplomer T2 sníma teplotu výstupného vzduchu vnútornej jednotky. Pomocou binárneho vstupu **On/Off** je možné riadiaci modul diaľkovo spúšťať. **Pri rozpojenom vstupe On/Off je modul vypnutý, pri jeho spojení so spoločným vodičom je modul zapnutý.** Vonkajšia jednotka je riadená po sériovej linke, ktorá súčasne napája jej komunikačné obvody. Pri jednofázových vonkajších jednotkách je potrebné prepojiť svorku SC-1 modulu so svorkou 1 vonkajšej jednotky a svorku SC-2 so svorkou 2 vonkajšej jednotky. Pri trojfázových vonkajších jednotkách sú svorky vonkajšej jednotky prehodené, pre správnu činnosť je potrebné prepojiť svorku SC-1 modulu so svorkou 2 vonkajšej jednotky a svorku SC-2 so svorkou 1.



obr. 3. Riadiaci modul SCMI-01 v režime autonómneho riadenia tlaku

## Autonómne riadenie teploty pre chladenie (kúrenie) – Reg. T\* (T+)

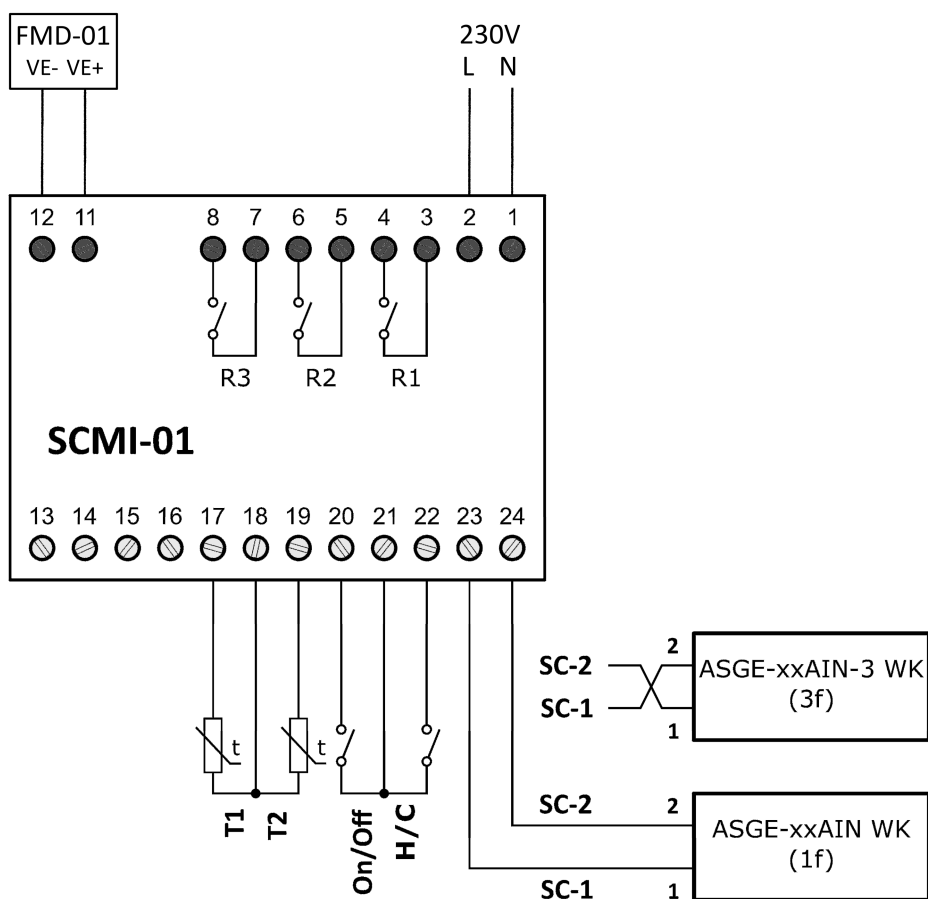
V tomto režime je riadením výkonu kompresora vonkajšej jednotky udržiavaná nastavená teplota pre chladenie (alebo kúrenie) meraná odporovým teplomerom T2. Teplomér T1 sníma teplotu výmenníka vnútornej jednotky. Teplomér T2 sníma teplotu výstupného vzduchu vnútornej jednotky. V režime chladenia ide o výparník a na základe meranej teploty je riadené jeho odmrazovanie, v režime kúrenia ide o kondenzátor a meraná teplota je použitá na riadenie vonkajšej jednotky a na ochranu proti prekročeniu kondenzačnej teploty použitého chladiva. Pomocou binárneho vstupu On/Off je možné modul diaľkovo spúšťať. **Pri rozpojenom vstupe On/Off je modul vypnutý, pri jeho spojení so spoločným vodičom je modul zapnutý.** Vonkajšia jednotka je riadená po sériovej linke, ktorá súčasne napája jej komunikačné obvody. Pri jednofázových vonkajších jednotkách je potrebné prepojiť svorku SC-1 modulu so svorkou 1 vonkajšej jednotky a svorku SC-2 so svorkou 2 vonkajšej jednotky. Pri trojfázových vonkajších jednotkách sú svorky vonkajšej jednotky prehodené a pre správnu činnosť je potrebné prepojiť svorku SC-1 modulu so svorkou 2 vonkajšej jednotky a svorku SC-2 so svorkou 1.



obr. 4. Riadiaci modul SCMI-01 v režime autonómneho riadenia teploty výstupného vzduchu

## Autonómne riadenie teploty pre prepínané chladenie / kúrenie - Reg. Tx

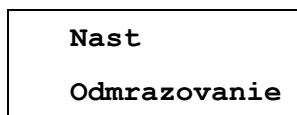
V tomto režime je, rovnako ako v predchádzajúcom režime, riadením výkonu kompresora vonkajšej jednotky udržiavaná nastavená teplota pre chladenie (**Cieľ chlad**) alebo kúrenia (**Cieľ kúr**) meraná odporovým teplomerom **T2**. Teplomer **T1** sníma teplotu výmenníka vnútornej jednotky. Teplomer **T2** sníma teplotu výstupného vzduchu vnútornej jednotky. V režime chladenia ide o výparník a na základe meranej teploty je riadené jeho odmrazovanie, v režime kúrenia ide o kondenzátor a meraná teplota je použitá na riadenie vonkajšej jednotky a na ochranu proti prekročeniu kondenzačnej teploty použitého chladiva. Pomocou binárneho vstupu **On/Off** je možné modul diaľkovo spúšťať a aktuálny režim je daný stavom binárneho vstupu **H/C**. **Pri rozpojenom vstupe H/C pracuje modul v režime chladenia, pri jeho spojení so spoločným vodičom v režime kúrenia.** Vonkajšia jednotka je riadená po sériovej linke, ktorá súčasne napája jej komunikačné obvody. Pri jednofázových vonkajších jednotkách je potrebné pripojiť svorku SC-1 modulu so svorkou 1 vonkajšej jednotky a svorku SC-2 so svorkou 2 vonkajšej jednotky. Pri trojfázových vonkajších jednotkách sú svorky vonkajšej jednotky prehodené a pre správnu činnosť je potrebné pripojiť svorku SC-1 modulu so svorkou 2 vonkajšej jednotky a svorku SC-2 so svorkou 1.



obr. 5. Riadiaci modul SCMI-01 v režime prepínaného kúrenia / chladenia

## 4.5. Nastavenie odmrazovania výparníka

Ponuka umožňuje nastavenie režimu a potrebných parametrov na riadenie odmrazovania výparníka vnútornej jednotky pracujúcej v režimoch chladenia. V režimoch kúrenia pracuje vnútorný výmenník ako kondenzátor a odmrazovanie vonkajšieho výparníka si riadi vonkajšia jednotka sama. Stlačením tlačidla **ENTER** vstúpte do nastavenia a pomocou tlačidiel **▼**, **▲** vyberte ponuku **Odmrazovanie**.



Po jej otvorení môžete pomocou tlačidiel **▼**, **▲** zvoliť a potvrdiť nasledujúce nastavenia

<b>Rezim</b>	- nastavenie režimu odmrazovania výparníka vnútornej jednotky
<b>Perioda</b>	- nastavenie minimálnej periódy medzi nasledujúcimi odmrazovaniami výparníka vnútornej jednotky v minútach
<b>Dlžka</b>	- nastavenie maximálnej doby trvania odmrazovania výparníka vnútornej jednotky v minútach
<b>Start</b>	- nastavenie teploty T1 pre spustenie odmrazovania výparníka vnútornej jednotky
<b>Stop</b>	- nastavenie teploty T1 pre ukončenie odmrazovania výparníka vnútornej jednotky

Na spustenie odmrazovania výparníka vnútornej jednotky musí byť dosiahnutá nastavená teplota pre spustenie odmrazovania **a súčasne** musí uplynúť od predchádzajúceho odmrazovania nastavená minimálna perióda odmrazovania. Odmrazovanie výparníka je ukončené pri dosiahnutí nastavenej teploty pre ukončenie odmrazovania **alebo** po uplynutí nastavenej maximálnej doby trvania odmrazovania.

### Nastavenie režimu odmrazovania výparníka vnútornej jednotky

Stlačením tlačidla **ENTER** vstúpte do nastavenia jednotky a tlačidlami **▼**, **▲** vyberte ponuku **Odmrazovanie**. Po jej otvorení sa zobrazí ponuka **Režim** s nasledujúcimi položkami

<b>Vypnute</b>	- odmrazovanie výparníka vnútornej jednotky sa nepoužíva
<b>Externe</b>	- pri splnení podmienky pre odmrazovanie výparníka vnútornej jednotky je zastavený kompresor a zostane stáť až do splnenia podmienky pre ukončenie odmrazovania. Súčasne sa môže na urýchlenie odmrazovania aktivovať pomocou relé s funkciou <b>Odmrazovanie</b> vonkajšie zariadenie (ohrevný kábel, ventilátor a pod.)
<b>Reverzne</b>	- pri splnení podmienky na odmrazovanie výparníka vnútornej jednotky sa prepne režim z chladenia do kúrenia, prehodia sa funkcie vnútorného a vonkajšieho výmenníka a dôjde k odmrazovaniu vnútorného výparníka. Po splnení podmienky pre ukončenie odmrazovania sa režim vráti do pôvodného stavu

tlačidlami **▼**, **▲** môžete zvoliť a tlačidlom **ENTER** potvrdiť požadovaný spôsob odmrazovania výparníka vnútornej jednotky. Zmena spôsobu odmrazovania je krátko potvrdená nápisom **Zaps. OK** a zobrazenie sa vráti o úroveň späť.

## Nastavenie minimálnej periódy odmrazovania

Stlačením tlačidla **ENTER** vstúpte do nastavenia a tlačidlami ▼,▲ vyberte ponuku **Odmrazovanie**. Po jej otvorení vyberte ponuku **Perioda**

Odmrazovanie
Perioda

po otvorení

Perioda
xx.x

Kde na mieste **xx.x** je zobrazená nastavená minimálna perióda odmrazovania v hodinách. Tlačidlami ▼,▲ a **ENTER** nastavte postupne jednotlivé číslice. **Je možné nastaviť 0,1 až 99,9 hodín**, prednastavená hodnota je 1 hodina. Po nastavení **zapište dlhým stlačením tlačidla ENTER** nastavenú hodnotu, na krátky čas sa zobrazí nápis

Zaps. OK
yy.y

a zobrazenie sa vráti o úroveň späť

## Nastavenie maximálnej doby trvania odmrazovania

Tlačidlom **ENTER** vstúpte do nastavenia a pomocou tlačidiel ▼,▲ vyberte ponuku **Odmrazovanie**. Po jej otvorení vyberte ponuku **Dĺzka**

Odmrazovanie
Dĺzka

po otvorení

Dĺzka
xx.x

Kde na mieste **xx.x** je zobrazená nastavená maximálna doba odmrazovania v minútach. Tlačidlami ▼,▲ a **ENTER** nastavte postupne jednotlivé číslice. **Je možné nastaviť 1,0 až 99,9 minút**, prednastavená hodnota je 10 minút. Po nastavení **zapište dlhým stlačením tlačidla ENTER** nastavenú hodnotu, na krátky čas sa zobrazí nápis

Zaps. OK
yy.y

a zobrazenie sa vráti o úroveň späť.



## Nastavenie teploty T1 pre spustenie odmrazovania

Stlačením tlačidla **ENTER** vstúpte do nastavenia a pomocou tlačidiel **▼,▲** vyberte ponuku **Odmrazovanie**. Po jej otvorení vyberte ponuku **Start**

<b>Odmrazovanie</b>
<b>Start</b>

po otvorení

<b>Start</b>
<b>-xx.x</b>

sa zobrazí nastavená hodnota teploty pre spustenie odmrazovania. Tlačidlami **▼,▲** a **ENTER** nastavte postupne jednotlivé číslice vrátane znamienka. **Je možné nastaviť -20,0 až +5,0°C**, prednastavená hodnota je -5,0°C. Po nastavení **zapište hodnotu dlhým stlačením tlačidla ENTER**, na krátky čas sa zobrazí potvrdenie

<b>Zaps. OK</b>
<b>-yy.y</b>

a zobrazenie sa vráti o úroveň späť

## Nastavenie teploty T1 pre ukončenie odmrazovania

Stlačením tlačidla **ENTER** vstúpte do nastavenia a tlačidlami **▼,▲** vyberte ponuku **Odmrazovanie**. Po jej otvorení vyberte ponuku **Stop**

<b>Odmrazovanie</b>
<b>Stop</b>

po otvorení

<b>Stop</b>
<b>+xx.x</b>

sa zobrazí nastavená hodnota teploty pre ukončenie odmrazovania. Tlačidlami **▼,▲** a **ENTER** nastavte postupne jednotlivé číslice. **Je možné nastaviť +3,0 až +25,0°C**, prednastavená hodnota je +7,0°C. Po nastavení **zapište hodnotu dlhým stlačením tlačidla ENTER**, na krátky čas sa zobrazí potvrdenie

<b>Zaps. OK</b>
<b>yy.y</b>

a zobrazenie sa vráti o úroveň späť

## 4.6. Nastavenie výstupných relé

Modul SCMI-01 má tri výstupné relé so spínacími kontaktmi, ktoré môžu spínať 230V/2A. Stlačením tlačidla **ENTER** vstúpte do nastavenia a pomocou tlačidiel **▼**, **▲** vyberte ponuku **Vystupy**. Po jej otvorení môžete zvoliť požadované relé.

- |                |  |
|----------------|--|
| <b>Rele 1</b>  | - nastavenie výstupného relé R1 riadiaceho modulu            |
| <b>Rele 2</b>  | - nastavenie výstupného relé R2 riadiaceho modulu            |
| <b>Rele 3</b>  | - nastavenie výstupného relé R3 riadiaceho modulu            |
| <b>DC Vent</b> | - nastavenie spôsobu riadenia ventilátora vnútornej jednotky |

a nastaviť jeho funkciu a logiku spínania.

### Funkcia relé

Ponuka umožňuje nastaviť funkciu zvoleného relé.

<b>Rele x</b>
<b>Funkcia</b>

Jednotlivé relé riadiaceho modulu môžu mať funkciu.

- |                     |  |
|---------------------|--|
| <b>Zap/Vyp</b>      | - relé je riadené binárnym vstupom On/Off riadiaceho modulu            |
| <b>Kompreso</b>     | - relé je riadené zhodne s riadením kompresora vonkajšej jednotky      |
| <b>Odmrazovanie</b> | - relé je riadené zhodne s odmrávaním výparníka vnútornej jednotky     |
| <b>Chyba</b>        | - relé je aktivované pri zistení chybového stavu                       |
| <b>Kur./Chl</b>     | - relé je riadené podľa aktuálneho stavu sústavy                       |
| <b>Obmedzenie</b>   | - relé je aktivované pri prekročení nastavenej medze výkonu kompresora |

Pri prvých piatich funkciách výstupných relé sa nenastavujú žiadne ďalšie parametre, pri relé s funkciou **Obmedzenia** je potrebné po výbere a potvrdení tejto funkcie nastaviť nasledujúce parametre

- |                 |  |
|-----------------|--|
| <b>Min ot.</b>  | - nastavenie medze výkonu kompresora pre deaktiváciu relé <b>Obmedzenie</b>    |
| <b>Max. ot.</b> | - nastavenie medze výkonu kompresora pre aktiváciu relé <b>Obmedzenie</b>      |
| <b>Zpozdeni</b> | - nastavenie doby, počas ktorej musí trvať prekročenie hodnoty <b>Max. ot.</b> |

### Nastavenie medze výkonu kompresora pre deaktiváciu relé – Min ot.

Táto položka umožňuje nastavenie medze výkonu kompresora vonkajšej jednotky v % jeho maximálneho výkonu, kedy po predchádzajúcom prekročení **Max ot.** a aktivácii relé s funkciou **Obmedzenie** dôjde po poklese výkonu kompresora pod **Min ot.** pre deaktiváciu relé **Obmedzenie**. Je možné nastaviť **0.0 až 99.0% po 1%**. K deaktivácii relé po poklese výkonu kompresora pod nastavenou medzu dôjde s oneskorením cca. 30 sekúnd.

### **Nastavenie medze výkonu kompresora pre aktiváciu relé – Max ot.**

Táto položka umožňuje nastavenie medze výkonu kompresora vonkajšej jednotky v % jeho maximálneho výkonu, keď po jej prekročení a uplynutí doby nastavenej v položke **Oneskorenie** dôjde k aktivácii relé s funkciou **Obmedzenie**. Je možné nastaviť **0.0 až 99.0% po 1%**.

### **Nastavenie doby trvania podmienky na zmenu stavu relé – Oneskorenie**

Táto položka umožňuje nastavenie doby v minútach, počas ktorej musí byť pre aktiváciu relé **Obmedzenie** prekročená nastavená medza výkonu kompresora. Je možné nastaviť **0.0 až 99.9 po 0,1 minúte**.

## **Logika relé**

Ponuka umožňuje nastaviť logiku spínania zvoleného relé. Logika spínania relé môže byť priama alebo inverzná

- |                 |  |
|-----------------|--|
| <b>Prima</b>    | - relé pri aktivácii zopne, v kľude je rozopnuté                                 |
| <b>Inverzne</b> | - relé pri aktivácii rozopne, v kľude je zopnuté (platí len pri zapnutom module) |

## **Nastavenie spôsobu riadenia ventilátora vnútornej jednotky**

Ponuka umožňuje nastaviť spôsob riadenia alebo priamo otáčky ventilátora vnútornej jednotky pomocou modulu FMD-01. Ten je potrebné prepojiť s jednotkou SCMI-01 vedením, ktorá prepojí zodpovedajúce svorky VE+ a VE- jednotky a modulu FMD-01

- |                |  |
|----------------|--|
| <b>Pevné</b>   | - nastavenie otáčok a režimu ventilátora vnútornej jednotky              |
| <b>Auto 1</b>  | - otáčky ventilátora sú riadené podľa otáčok kompresora v pomere 1:1     |
| <b>Auto 2</b>  | - ot. ventilátora sú riadené podľa ot. kompresora v pomere 60-200 %      |
| <b>Vypnuté</b> | - výstup pre riadenie otáčok ventilátora vnútornej jednotky sa nepoužíva |

## **Nastavenie konštantných otáčok ventilátora - Pevné**

Táto položka umožňuje nastavenie konštantných otáčok ventilátora vnútornej jednotky pomocou prídavného modulu FMD-01. Otáčky je možné nastaviť **v rozsahu 30 až 100%** maximálnych otáčok ventilátora. Po nastavení požadovaných otáčok a ich zapísaní krátkym stlačením tlačidla **ENTER** je potrebné zvoliť aj režim činnosti ventilátora vnútornej jednotky. Pri voľbe **Ko – kompresor** pracuje ventilátor s nastavenými otáčkami len pri práci kompresora vonkajšej jednotky, pri voľbe **Ve – ventilátor** pracuje len pri práci ventilátora vonkajšej jednotky a pri voľbe **On** pracuje trvale s nastavenými otáčkami bez ohľadu na činnosť vonkajšej jednotky. Požadovaný režim zvolte pomocou tlačidiel **▼,▲** a dlhým stlačením tlačidla **ENTER** ho aj s nastavenými otáčkami zapíšete do jednotky SCMI-01

### **Automatické riadenie otáčok ventilátora Auto 1**

Pri tejto voľbe sú otáčky ventilátora vnútornej jednotky odvodené od otáčok kompresora vonkajšej jednotky v pomere 1 : 1. To znamená, že napríklad pri 50-percentných otáčkach kompresora pracuje ventilátor vnútornej jednotky tiež na 50 percent maximálnych otáčok.

### **Automatické riadenie otáčok ventilátora Auto 2**

Pri tejto voľbe sú otáčky ventilátora vnútornej jednotky odvodené od otáčok kompresora vonkajšej jednotky **vo vopred nastavenom pomere**. Pomer otáčok ventilátora vnútornej jednotky a kompresora vonkajšej jednotky môže byť nastavený pomocou programu **USB Communicator** alebo pomocou tlačidiel **▼,▲** na displeji jednotky SCMI-01 v rozsahu **60 až 200 percent**. Stlačením tlačidla **ENTER** zapíšete nastavený pomer do jednotky SCMI-01.

### **Režim Vypnuté**

V tomto režime sa výstup pre riadenie otáčok ventilátora vnútornej jednotky nepoužíva.

## Nastavenie regulačných konštánt

Ponuka umožňuje nastavenie regulačných konštánt modulu SCMI-01. Stlačením tlačidla **ENTER** vstúpte do nastavenia a tlačidlami **▼**, **▲** vyberte ponuku **Regulacia**. Po jej otvorení môžete vybrať a nastaviť regulačné konštanty.

<b>Cas . kons</b>	- nastavenie časovej konštanty modulu
<b>Prop . kon</b>	- nastavenie proporcionálnej konštanty modulu
<b>Int . kons</b>	- nastavení integračnej konštanty modulu
<b>Der . kons</b>	- nastavení derivačnej konštanty modulu

### Časová konštanta

Určuje periódu, s ktorou sa vykonáva regulácia, je možné nastaviť **10 až 999** sek. Prednastavená hodnota časovej konštanty je 30 sek.

### Proporcionálna konštanta

Má základný vplyv na priebeh regulácie. Čím je proporcionálna konštanta menšia, tým sú v rámci intervalu danom časovou konštantou miernejšie zásahy regulátora. Prednastavená hodnota je 35, je možné nastaviť **0 až 999**.

### Integračná konštanta

Umožňuje dosiahnutie minimálnej odchýlky pri regulácii. Pri voľbe integračnej konštanty je potrebné postupovať opatrne, pri voľbe veľmi veľkej konštanty môže byť regulovaná sústava nestabilná a náchylná na kmitanie. Prednastavená hodnota je 0, je možné nastaviť **0 až 999**.

### Derivačná konštanta

Určuje vplyv rýchlosti zmien regulovanej veličiny na priebeh regulácie. Pri vyššej derivačnej konštantе bude sústava viac reagovať na zmeny a bude pôsobiť proti nim. Prednastavená hodnota je 60, je možné nastaviť **0 až 999**.

### Postup pri nastavení regulačných konštánt

Pri voľbe regulačných konštánt je potrebné vychádzať z vlastností regulovanej sústavy. Podľa rýchlosti zmeny regulovanej veličiny je potrebné najskôr zvoliť časovú konštantu. Všeobecne by mala byť časová konštanta minimálne dvojnásobkom doby, za ktorú sa pri zmene nastavenia požadovanej hodnoty na riadiacom module začne prejavovať táto zmena na výstupe sústavy. Neodporúča sa ale voľba kratšej časovej konštanty ako cca 30 sek. Voľba proporcionálnej konštanty ovplyvňuje okrem presnosti regulácie aj vplyv derivačnej a integračnej konštanty na priebeh regulácie. Ak sa nedarí dosiahnuť požadovanú hodnotu s požadovanou minimálnou odchýlkou, je potrebné zväčšiť proporcionálnu konštantu. Zároveň je nutné sledovať odchýlku medzi požadovanou a skutočnou hodnotou a podľa jej veľkosti upraviť aj derivačnú konštantu. Ak sústava reaguje na zásahy regulátora veľmi rýchlo a dochádza k prekmitom regulovanej veličiny, je potrebné zväčšiť derivačnú konštantu. Keď sústava dlhodobo nedosahuje požadované minimálne odchýlky od požadovanej hodnoty, je potrebné opatrne zväčšiť integračnú konštantu. Nastavenie regulačných konštánt pre daný režim činnosti riadiaceho modulu bude pravdepodobne potrebné pri zmene režimu upraviť a prispôbiť novým podmienkam.

## 4.7. Nastavenie displeja

Ponuka umožňuje nastaviť parametre zobrazenia na displeji riadiaceho modulu SMCI-01. Stlačením tlačidla **ENTER** vstúpte do nastavenia jednotky a pomocou tlačidiel **▼**, **▲** vyberte ponuku **Displej**.

<b>Nast.</b> <b>Displej</b>
--------------------------------

Po jej otvorení môžete nastaviť nasledujúce parametre zobrazenia na displeji:

- |                    |  |
|--------------------|--|
| <b>Podsviet.</b>   | - nastavenie jasnosti podsvietenia LCD displeja riadiaceho modulu  |
| <b>Kontrast</b>    | - nastavenie kontrastu zobrazenia na LCD displeji riadiaceho modulu  |
| <b>Oneskorenie</b> | - nastavenie doby, po ktorej sa pri nečinnosti obsluhy vráti zobrazenie LCD displeja späť do počiatočného zobrazenia |
| <b>Language</b>    | - nastavenie jazykovej verzie  |

### Nastavenie podsvietenia a kontrastu zobrazenia displeja

Obidve nastavenia sú obdobné a nie je potrebné sa prihlasovať, je možné ich uskutočniť bez zadávania hesla. Po otvorení ponuky pre nastavenie displeja sa zobrazí položka nastavenia podsvietenia displeja.

<b>Displej</b> <b>Podsviet.</b>
------------------------------------

Po otvorení je zobrazená pomocou jednej až šesťnástich čiarok aktuálna úroveň podsvietenia

<b>Podsviet.</b> 
----------------------

Pomocou tlačidiel **▼**, **▲** ju môžete zmeniť a tlačidlo **ENTER** zapísať. Obdobným spôsobom môžete bez prihlásenia nastaviť aj kontrast zobrazenia displeja.

### Nastavenie doby nečinnosti

Položka umožňuje nastavenie doby, po ktorej sa pri nečinnosti obsluhy vráti zobrazenie LCD displeja do počiatočného zobrazenia. Na nastavenie doby nečinnosti vyberte po otvorení ponuky pre nastavenie terminálu položku **Oneskorenie**.

<b>Displej</b> <b>Oneskorenie</b>
--------------------------------------

Po jej otvorení

<p>Oneskorenie</p> <p>xxx</p>
-------------------------------

môžete pomocou tlačidiel ▼,▲ nastaviť a dlhým stlačením tlačidla **ENTER** zapísať dobu nečinnosti **1 až 999** sek. Zapísanie je krátko potvrdené nápisom **Zaps. OK** a zobrazenie sa vráti o úroveň späť.

## Nastavenie jazykovej verzie

Defaultná jazyková sada z výroby je CZE+ENG (Čeština + Angličtina). Pomocou USBCommunicatora je možné nahráť menu modulu SCMI-01 v požadovanej jazykovej sade, ktorá sa skladá z dvoch jazykových verzií: z požadovaného jazyka + angličtina. Na výber je 5 jazykových sád (CZE+ENG, GER+ENG, CRO+ENG, POL+ENG, SVK+ENG). Návod na nahratie je popísaný v *sinclair\_manual\_user\_usbc\_scmi-01\_cz\_v02.docx*.

<p>Displej</p> <p>Language</p>
--------------------------------

Po jej otvorení

<p>Language</p> <p>Slovensky</p>
----------------------------------

alebo

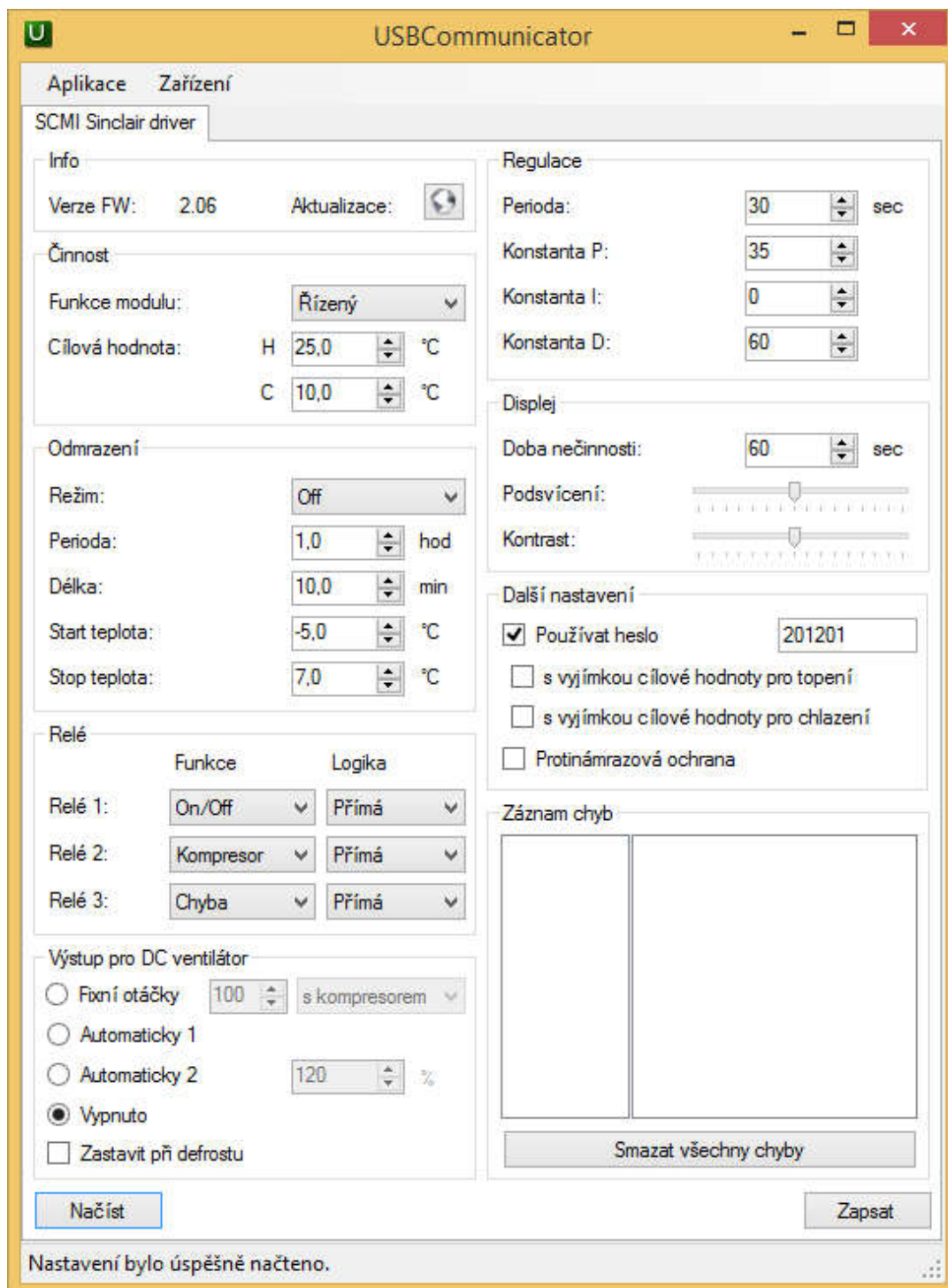
<p>Language</p> <p>English</p>
--------------------------------

pri aktuálnej (vybratej) jazykovej verzii je za jej označením zobrazený znak <

Pomocou tlačidiel ▼,▲ môžete zvoliť a stlačením tlačidla **ENTER** zapísať požadovanú jazykovú verziu. Zapísanie je krátko potvrdené nápisom **Zaps. OK** pri slovenskej, alebo **Save OK** pri anglickej verzii a zobrazenie displeja sa vráti o úroveň späť.

## 5. NASTAVENIE MODULU SCMI-01 POMOCOU POČÍTAČA

Nastavenie modulu je možné realizovať aj z počítača pomocou programu USBCommunicator. Konektor na pripojenie k počítaču je umiestnený pod krytkou na prednom paneli modulu. Na nastavenie parametrov z počítača nemusí byť modul pripojený k napájacej sieti, je napájaný z USB konektora počítača. Po pripojení modulu k počítaču so spusteným programom USBCommunicator sa do počítača načíta nastavenie modulu a zobrazí sa v otvorenom okne.



Obr. 6. Počítačové nastavenie modulu SCMI-01

## 6. CHYBOVÉ HLÁSENIA

### 6.1. Chyby čidiel a komunikácie modulu SCMI-01

Modul SCMI-01 testuje počas svojej prevádzky pripojenie odporových teplomerov T1, T2 a pri autonómnom riadení tlaku (odparovacej teploty) aj tlakového čidla k vstupu 4 až 20mA. Okrem toho testuje aj komunikáciu s vonkajšou jednotkou. Pri obidvoch teplotných čidlách kontroluje ich elektrický odpor a pri zistení medzných hodnôt vyšle vonkajšej jednotke príkaz na postupné zastavenie kompresora. Súčasne zobrazí na displeji zodpovedajúce chybové hlásenie, pritom rozlišuje skrat teplotného čidla a prerušenie jeho obvodu. Chyby sú indikované postupne v uvedenom poradí. Ako prvá sa zobrazí prípadná chyba teplomera T1 a až po jej odstránení sa môže zobraziť ďalšia chyba. Napríklad pri prerušení obvodu teplomera T1 zobrazí

**Chyba T1**  
**odpojene**

a až po odstránení tejto chyby sa môže, napríklad pri skrate teplomera T2, zobrazit'

**Chyba T2**  
**Sktrat**

Ak sú obidva teplomery v poriadku, môže byť ďalej signalizovaný skrat alebo prerušenie obvodu prúdového vstupu 4 až 20 mA snímača tlaku. Pri ňom môže byť navyše aj chyba nízkeho tlaku na sacej strane kompresora vonkajšej jednotky.

**Chyba P**  
**nizky**

Aj v tomto prípade vyšle modul SCMI-01 príkaz na zastavenie kompresora vonkajšej jednotky, pokračovať v činnosti bude až po zvýšení tlaku na sacej strane kompresora nad jeho minimálnou povolenou hodnotou.

Ak dôjde k prerušeniu komunikácie medzi aktívnym modulom SCMI-01 a vonkajšou jednotkou (modul je zapnutý a v riadenom režime je požadovaný výkon kompresora väčší ako 30%), je tento stav po cca 20 sekundách signalizovaný nápisom na displeji.

**Chyb.kom**  
**odpojene**

V takom prípade je potrebné skontrolovať, či nie sú prerušené alebo prehodené komunikačné vodiče prepájajúce svorky SC-1 a SC-2 modulu SCMI-01 so zodpovedajúcimi svorkami vonkajšej jednotky.

V prípade súbehu napájacích a komunikačných káblov môže dôjsť k rušeniu komunikačnej linky, ktoré sa prejavuje prerušovanou signalizáciou otáčok a stavu kompresora, ventilátora a expanzného ventilu. V takom prípade je na odstránenie problému nutné použiť tieneny



komunikačný kábel a tienenie spojiť s ochranným vodičom vonkajšej jednotky, (pripojiť tienenie kábla na zem vonkajšej jednotky).

## 6.2. Chyby vonkajšej jednotky

Aktuálne chyby vonkajšej jednotky sú modulom SCMI-01 zobrazované na poslednom mieste základného zobrazenia vo forme nápisu **Chyba** a štyroch dvojmiestnych hexadecimálnych čísel kódu chyby (alebo súčtu kódov pri výskyte viacerých chýb). Po odstránení zobrazených chýb prestane byť táto položka zobrazovaná. Na zobrazenie výpisu už nezobrazovaných chýb je potrebné pri základnom zobrazení modulu SCMI-01 stlačiť súčasne tlačidlá **ESC** a **ENTER**. Tlačidlá je nutné stlačiť v uvedenom poradí, t. j. najskôr stlačiť a držať tlačidlo **ESC** a potom k nemu stlačiť aj tlačidlo **ENTER**, na displeji sa zobrazia

<b>Chyba -1</b> <b>AABBCCDD</b>
------------------------------------

kde číslica **-1** za nápisom **Chyba** definuje poslednú „minulú“ chybu, t. j. najnovšiu chybu a na druhom riadku sú rovnako ako pri zobrazení aktuálnej chyby štyri dvojmiestne hexadecimálne čísla kódu tejto chyby (alebo súčet kódov pri súčasnom výskyte viacerých chýb). Tlačidlami **▼**, **▲** môžete zobrazovať postupne ďalšie minulé chyby s číslami **-2** až **-8**, t. j. je možné zobrazovať až osem minulých chýb. Ak nie je v pamäti modulu SCMI-01 zaznamenaný plný počet ôsmich možných chýb, sú pri prázdnych pozíciách namiesto kódu chyby zobrazené vodorovné čiarky. Pri vyššom počte minulých chýb sa všetky záznamy posúvajú a najstaršia chyba prestáva byť zobrazovaná. Tým dochádza pri každej novej chybe k aktualizácii, uložený zoznam chýb nie je možné iným spôsobom vymazať alebo inak meniť. Prehľad chýb je uvedený v nasledujúcich tabuľkách

### Chyby zobrazované na pozícii **AA**

E4	<b>01</b>	- Ochrana proti vysokej teplote na výstupe kompresora
	<b>02</b>	- Ochrana proti nedostatku chladiwa
	<b>04</b>	- Ochrana DC motora ventilátora
	<b>08</b>	- Ochrana 4-cestného ventilu
	<b>10</b>	- Ochrana proti nadprúdu
H3	<b>20</b>	- Ochrana proti preťaženiu
E3	<b>40</b>	- Ochrana proti nízkemu tlaku kompresora
E1	<b>80</b>	- Ochrana proti vysokému tlaku kompresora

### Chyby zobrazované na pozícii **BB**

	<b>01</b>	- Ochrana proti zamŕznutiu vnútornej jednotky
F3	<b>02</b>	- Porucha snímača okolitej teploty pri vonkajšej jednotke
F4	<b>04</b>	- Porucha snímača teploty na výstupe
F2	<b>08</b>	- Porucha snímača teploty kondenzátora
	<b>10</b>	- Porucha snímača teploty na potrubí do kondenzátora
C5	<b>20</b>	- Chybný kód výkonu (zlé umiestnenie nastavovacej prepojky (jumper))
	<b>40</b>	- Porucha pamäťového čipu výkonového stupňa
	<b>80</b>	-

### Chyby zobrazované na pozícii **CC**

	<b>01</b>	- Ochrana proti spusteniu s nízkou frekvenciou kompresora pri nízkom napätí
	<b>02</b>	- Ochrana proti vysokému napätiu zbernice
	<b>04</b>	- Ochrana AC prúdu
	<b>08</b>	- Ochrana IPM

- 10 - Ochrana PFC
- 20 - Porucha pri aktivácii
- 40 - Ochrana proti chybnému poradiu fáz na kompresore
- 80 - Porucha senzora modulu výkonového stupňa

Chyby zobrazované na pozícii **DD**

- P5 01 - Ochrana proti nadprúdu kompresora
- 02 - Ochrana napájania
- 04 - Chyba merania prúdu v obvode
- H7 08 - Ochrana proti strate synchronizácie kompresora
- 10 - Ochrana proti zablokovaniu kompresora
- 20 -
- 40 - Ochrana proti vysokej teplote modulu výkonového stupňa
- 80 - Porucha senzora modulu výkonového stupňa

Okrem uvedených chýb kontroluje jednotka automaticky pri každom nastavovaní parametrov či sú nastavované hodnoty v povolenom rozsahu. Pri pokuse o zapísanie nižšej ako povolenej hodnoty sa zobrazia na prvom riadku displeja chybové hlásenia **Chyb.min** a na druhom riadku sa zobrazí minimálna povolená hodnota nastavovanej veličiny. Obdobne pri pokuse o zapísanie vyššej ako povolenej hodnoty sa zobrazí na prvom riadku displeja chybové hlásenie **Chyb.max** a na druhom riadku sa zobrazí maximálna povolená hodnota nastavovanej veličiny.

Označenie chýb E1-P5 sa zobrazuje na displeji riadiacej dosky vonkajšej jednotky ASGE-xxAIN WK a ASGE-xxAIN-3 WK.

## 7. TECHNICKÉ PARAMETRE

- Rozsah napájania: 230 V / 50 Hz  $\pm$ 10 %
- Maximálny príkon: 15 VA
- Rozmery netto (š x h x v): 70 x 58 x 90 mm
- Hmotnosť netto: 210 g
- Prevádzková teplota: 0 až + 60 °C
- Skladovacia teplota: -25 až + 70 °C
- Vstupy:
  - 2 x binárny vstup s TTL úrovňou
  - 2 x vstup pre teplotné čidlá Carel [NTC015WF00](#), 10k $\Omega$   $\beta$ =3435
  - 1 x napäťový vstup 0 až 10V s vstupným odporom 100k $\Omega$
  - 1 x prúdový vstup 4 až 20 mA pre tlakové čidlo 0 až 18 barov Alco Controls PT5-18M
- Výstupy: 3 x relé so spínacím kontaktom, max. 230V/2A
- Komunikácia: sériová pre riadenie vonkajšej jednotky kombinovaná s napájaním komunikačných obvodov vonkajšej jednotky cca 18 až 22V/100mA.
- Servisný konektor: USB, konektor Mini-B

**Dôležité upozornenie:** Vzhľadom k striedaniu sériových dát a napájacieho napätia až 22V pre komunikačné obvody vonkajšej jednotky na svorkách SC-1 a SC-2 modulu SCMI-01 (časový multiplex) nie je možné použiť na prípadné sledovanie komunikácie medzi vnútornou a vonkajšou jednotkou bežný dátový prevodník RS485 na USB!

## 8. OBSAH BALENIA

Komunikačný modul SCMI-01	1ks
Teplotné čidlo	2ks
Návod na obsluhu (CD)	1ks

## 9. PREHĽAD NASTAVENIA MODULU

Ponuka	Ďalšie delenie ponuky	Je možné nast.	Výr. n	Pozn.			
<b>Cieľ.chla</b>	nastavenie cieľovej teploty v režime chladenia	-10 - +60	+10,0°C	str.7			
<b>Cieľ.kúr</b>	nastavenie cieľovej teploty v režime kúrenia			str.7			
<b>Funkcia</b>	<b>Riadená</b>	podriadená jednotka, modul riadený napätím 0 až 10V		Riadená			
	<b>Reg. P</b>	režim autonómneho riadenia tlaku (odparovacie teploty)		str.10			
	<b>Reg. T*</b>	režim autonómneho riadenia teploty pre chladenie		str.11			
	<b>Reg. T+</b>	režim autonómneho riadenia teploty pre kúrenie					
<b>Odmrazov.</b>	<b>Rezim</b>	<b>Vypnuté</b>	odmrazovanie výparníka sa nepoužíva	Vypnuté	str.12		
		<b>Externý</b>	odmrazovanie s vonkajšou pomocou (ohrevný kábel)				
		<b>Reverzny</b>	odmrazovanie prepnutím z chladenia do kúrenia				
	<b>Perioda</b>	nastavenie min. periódy medzi odmrazovaniami	0,1 - 99,9	1hod	str.13		
	<b>Dĺzka</b>	nastavenie maximálnej doby odmrazovania	1,0 – 60,0	10min			
	<b>Start</b>	nastavenie teploty pre spustenie odmrazovania	-20 +5,0	-5,0°C	str.14		
	<b>Stop</b>	nastavenie teploty pre ukončenie odmrazovania	+3 +25,0	+7,0°C			
<b>Výstupy</b>	<b>Rele 1</b>	<b>Funkcia</b>	<b>Zap/Vyp</b>	relé riadené vstupom On/Off	Zap/Vyp	str.15	
			<b>Komreso</b>	relé riadené podľa kompresora			
			<b>Odmraz.</b>	relé riadené podľa odmrazovania			
			<b>Chyba</b>	chybové relé			
			<b>Kur./Chl</b>	relé riadené podľa činnosti			
			<b>Obmedzenie</b>	<b>Min ot.</b>			relé pre obmedzenie dlhodobej záťaže kompresora
				<b>Max ot.</b>			
				<b>Oneskorenie</b>			
	<b>Logika</b>	<b>Prima</b>	priama logika spínania relé	Priama			
		<b>Inverzne</b>	inverzná logika spínania relé				
	<b>Rele 2</b>	<b>Funkcia</b>	nastavenie rovnaké ako u Relé 1	Komresor			
		<b>Logika</b>	nastavenie rovnaké ako u Relé 1	Priama			
	<b>Rele3</b>	<b>Funkcia</b>	nastavenie rovnaké ako u Relé 1	Chyba			
		<b>Logika</b>	nastavenie rovnaké ako u Relé 1	Priama			
	<b>DC Vent</b>	<b>Fixné</b>	nast. otáčok a režimu (Ko,Ve,On) ventilátora	Vypnuté	str.16		
<b>Auto 1</b>		otáčky ventilátora podľa kompresora 1:1					
<b>Auto 2</b>		otáčky ventilátora 60-200% ot. kompresora					
<b>Vypnuté</b>		výstup sa nepoužíva					

<b>Regulacia</b>	<b>Cas.kons</b>	nastavenie časovej konštanty modulu	10 - 999	30 sek	str.17
	<b>Prop.kon</b>	nastavenie proporčionalnej konštanty modulu	0 - 999	35	
	<b>Int.kons</b>	nastavenie integračnej konštanty modulu	0 - 999	0	
	<b>Der.kons</b>	nastavenie derivačnej konštanty modulu	0 - 999	60	
<b>Displej</b>	<b>Podsviet</b>	nastavenie podsvietenia LCD displeja	1 až 16	8	str.18
	<b>Kontrast</b>	nastavenie kontrastu zobrazenia displeja	1 až 16	8	
	<b>Oneskor.</b>	nastavenie doby nečinnosti obsluhy	10 až 999	60	
	<b>Language</b>	voľba jazykovej verzie	CZ / EN	CZ	str.19
<b>Heslo</b>	zadanie hesla <b>před vlastním nastavováním</b> modulu, potom je možné cca 30 minút vykonávať nastavovanie. Bez znalosti hesla je možné nastaviť len kontrast a intenzitu podsvietenia displeja.			201201	str.6

<b>Displej</b>	<b>Podsvic</b>	nastavení podsvícení LCD displeje	1 až 16	8	str.17
	<b>Kontrast</b>	nastavení kontrastu zobrazení displeji	1 až 16	8	
	<b>Prodleva</b>	nastavení doby nečinnosti obsluhy	10 až 999	60	
	<b>Language</b>	volba jazykové verze	CZ / EN	EN	str.18
<b>Heslo</b>	zadání hesla <b>před vlastním nastavováním</b> modulu, poté lze cca 30 minut provádět nastavování. Bez znalosti hesla lze pouze nastavit kontrast a intenzitu podsvícení displeje			201201	str.6

## 10. PRÍLOHA MODULY

### 10.1. Moduly FMD na riadenie otáčok ventilátora vnútornej jednotky

Moduly FMD-0x sú určené na nastavenie otáčok jednosmerného motora ventilátora vnútornej jednotky pomocou pulzne šírkovej modulácie (PWM). Moduly sú realizované na doske plošných spojov s rozmermi 78 x 43 mm s jedným otvorom s priemerom 4 mm pre upevňovaciu skrutku 3,5 x 16 mm. Varianty modulu FMD sa líšia osadením dosky plošného spoja a mechanickým prevedením.

#### Modul FMD-01

Modul FMD-01 je priechodzí pre napájacie napätie motora ventilátora +300 V, má osadený spínaný zdroj +15 V pre napájanie elektroniky vonkajšej jednotky, vstupný PWM signál prevádza na jednosmerné riadiace napätie ventilátora  $(2,1 \pm 0,2$  až  $5,4 \pm 0,5)$ V a nemá prepojenú spätnú väzbu medzi ventilátorom a riadiacou jednotkou. Vzhľadom k rozmerom spínaného zdroja nie je doska modulu FMD-01 umiestnená v krabičke, je len opatrená gumovými nožičkami a je uchytená skrutkou 3,5 x 16 mm k nosnému plechu, ku ktorému sú pripevnené svorkovnice a riadiaca doska vnútornej jednotky. Konektor s červeným a modrým vodičom je zasunutý do konektora **DC-MOTOR 1** riadiacej dosky a do výstupného konektora modulu FMD-01 je pripojený konektor motora ventilátora. Po zapnutí napájania vnútornej jednotky je nutné najskôr pomocou diaľkového ovládača otvoriť lamely na smerovanie prúdu vzduchu do požadovanej polohy. Po ich otvorení je vhodné vyradiť prijímací modul diaľkového ovládania z činnosti rozpojením konektora na riadiacej doske a tým zabrániť nežiaducej manipulácii s vnútornou jednotkou. Nastavenie otáčok ventilátora vnútornej jednotky je realizované diaľkovo pomocou PWM výstupu SCMI-01 (svorky VE+ a VE-). Tie je potrebné prepojiť so zodpovedajúcimi svorkami modulu FMD-01. Otáčky ventilátora vnútornej jednotky je možné nastaviť nasledujúcim spôsobom

- Pevné** - nastavenie konštantných otáčok a režimu činnosti ventilátora vnútornej jednotky

- Auto 1** - otáčky ventilátora sú riadené podľa otáčok kompresora v pomere 1:1
- Auto 2** - otáčky ventilátora sú riadené podľa otáčok kompresora vo vopred nastavenom pomere
- Vypnuté** - výstup na riadenie otáčok ventilátora vnútornej jednotky sa nepoužíva

Podrobnejší popis nastavenia otáčok ventilátora vnútornej jednotky je uvedený v návode na obsluhu jednotky SCMI-01 v kapitole 4.5 na strane 15.

## Modul FMD-02

Modul FMD-02 je priechodzí pre napájacie napätie motora ventilátora +300 V aj +15 V pre napájanie elektroniky vonkajšej jednotky, nemá osadený spínaný zdroj +15 V vstupný PWM signál prevádza na jednosmerné riadiace napätie ventilátora  $(2,1 \pm 0,2$  až  $5,4 \pm 0,5)$  V a má prepojenú spätnú väzbu medzi ventilátorom a riadiacou jednotkou. Je umiestnený v plastovom kryte s rozmermi ...x...x...mm, jeho uchytenie a prepojenie konektorov je podobné ako pri FMD-01.

## Modul FMD-03

Modul FMD-03 nie je priechodzí pre napätie +300 V, je priechodzí pre napätie +15 V, nemá osadený spínaný zdroj +15 V, vstupný PWM signál prevádza na jednosmerné riadiace napätie ventilátora a má prepojenú spätnú väzbu. Rovnako ako modul FMD-01 nie je umiestnený v krabicičke.

## Obsah

1. Úvod.....	1
2. Bezpečnostné pokyny .....	2
3. Pripojovacie prvky a prepojenie jednotiek .....	3
4. Nastavenie modulu.....	4
4.1. Použitie hesla .....	6
4.2. Nastavenie cieľovej hodnoty v režime chladenia .....	7
4.3. Nastavenie cieľovej hodnoty v režime kúrenia.....	7
4.4. Nastavenie režimu činnosti riadiaceho modulu SCMI-01 .....	8
Podriadená jednotka - Riadená .....	9
Autonómne riadenie tlaku (odparovacej teploty) pre chladenie – Reg. P .....	10
Autonómne riadenie teploty pre chladenie (kúrenie) – Reg. T* (T+) .....	11
4.5. Nastavenie odmrazovania výparníka.....	13
Nastavenie režimu odmrazovania výparníka vnútornej jednotky.....	13
Nastavenie minimálne periódy odmrazovania .....	14
Nastavenie maximálnej doby trvania odmrazovania .....	14
Nastavenie teploty T1 pre spustenie odmrazovania .....	15
Nastavenie teploty T1 pre ukončenie odmrazovania .....	15
4.6. Nastavenie výstupných relé.....	16
Funkcia relé.....	16
Logika relé.....	17
Nastavenie spôsobu riadenia ventilátora vnútornej jednotky .....	17
Nastavenie regulačných konštánt.....	18
Časová konštanta.....	18
Proporcionálna konštanta.....	18
Integračná konštanta.....	18
Derivačná konštanta.....	18
Postup pri nastavení regulačných konštánt .....	18
4.7. Nastavenie displeja .....	19

Nastavenie podsvietenia a kontrastu zobrazenia displeja .....	19
Nastavenie doby nečinnosti .....	19
Nastavenie jazykovej verzie .....	20
5. Nastavenie modulu SCMI-01 pomocou počítača .....	21
6. Chybové hlásenia .....	22
6.1. Chyby čidiel a komunikácie modulu SCMI-01 .....	22
6.2. Chyby vonkajšej jednotky .....	23
7. Technické parametre .....	24
8. Obsah balenia .....	25
9. Prehľad nastavenia modulu .....	25
10. Príloha moduly .....	26
10.1. Moduly FMD na riadenie otáčok ventilátora vnútornej jednotky .....	26
Modul FMD-01 .....	26
Modul FMD-02 .....	27
Modul FMD-03 .....	27



# SPÄTNÝ ODBER ELEKTROODPADU

---



Uvedený symbol na výrobku alebo v sprievodnej dokumentácii znamená, že použité elektrické alebo elektronické výrobky nesmú byť likvidované spoločne s komunálnym odpadom. Za účelom správnej likvidácie výrobku ho odovzdajte na určených zberných miestach, kde budú prijaté zdarma. Správnu likvidáciu tohto produktu pomôžete zachovať cenné prírodné zdroje a napomáhate prevencii potenciálnych negatívnych dopadov na životné prostredie a ľudské zdravie, čo by mohli byť dôsledky nesprávnej likvidácie odpadov. Ďalšie podrobnosti si vyžiadajte od miestneho úradu alebo najbližšieho zberného miesta.

## VÝROBCA

---

SINCLAIR CORPORATION Ltd.  
1-4 Argyll St.  
London W1F 7LD  
Great Britain

[www.sinclair-world.com](http://www.sinclair-world.com)

Zariadenie bolo vyrobené v Číne (Made in China).

## ZÁSTUPCA

---

SINCLAIR EUROPE spol. s r.o.  
Purkynova 45  
612 00 Brno  
Czech Republic

## SERVISNÁ PODPORA

---

NEPA Slovakia, spol. s r.o.  
Technická 2  
821 04 Bratislava  
Slovenská republika

Tel.: +421 2 3260 5050  
Fax: +421 2 4341 0786

[www.sinclair-solutions.com](http://www.sinclair-solutions.com)  
Obchod: [obchod@nepa.sk](mailto:obchod@nepa.sk)  
Servis: [servis@nepa.sk](mailto:servis@nepa.sk), tel. servis: +421 2 3260 5030

