

NÁVOD K OBSLUZE

MÍSTNÍ KLIMATIZÁTOR VZDUCHU

AMC-11AN, AMC-14AN



ÚVOD

Blahopřejeme Vám ke koupi přenosné klimatizace.

Vaše klimatizace byla vyvinuta a vyrobena v souladu s nejnovějším stavem techniky.

Než svůj přístroj připojíte k elektrické síti, přečtěte si prosím pečlivě návod k používání, abyste přístroj nepoškodili nesprávným ovládním a údržbou. Věnujte pozornost zvláště bezpečnostním pokynům. Jestliže tento přístroj předáte třetí osobě, musíte s ním předat i tento návod k používání. Uložte prosím návod na bezpečném místě, abyste do něj mohli později v případě potřeby nahlédnout.

Děkujeme Vám za důvěru, kterou jste prokázali našemu výrobku. Doufáme, že si s naší klimatizací užijete příjemné prostředí v místnosti.

Překlad původního uživatelského návodu (ver. 02/ 07-17)

SNADNÉ OVLÁDÁNÍ A SNADNÁ MANIPULACE

- ✓ Přístroj lze snadno přemísťovat na kolečkách z místnosti do místnosti.
- ✓ Množství vzduchu lze regulovat třemi stupni ventilace.
- ✓ Proud vzduchu může být velmi silný a dosahovat do vzdálenosti 5 až 6 metrů.
- ✓ Není nutná instalace odborníkem.
- ✓ Přístroj prostě připojte k normální domácí elektrické zásuvce s provozním napětím 220-240V/ 50Hz.
- ✓ Při přepravě přístroje nebo když se přístroj nepoužívá, lze v něm uložit odváděcí hadici vzduchu.
- ✓ Tento přístroj pracuje na principu tepelného čerpadla. Díky speciální, novátorské konstrukci přístroje je jeho funkce topení mimořádně účinná ve srovnání s běžnými topnými tělesy.

ROZSAH DODÁVKY

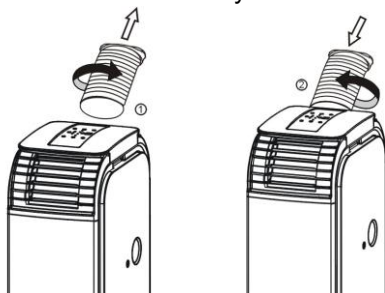
1 x přístroj	1 x držák vzduchové hadice	1 x návod k používání
1 x dálkový ovladač	1 x výstupní mřížka	1 x vypouštěcí hadice 50 cm
1 x vzduchová hadice 150 cm	1 x hrubý filtr horní, 1 hrubý filtr dolní	2 x zátky
1 x přípojka vzduchové hadice		

PŘED ZAHÁJENÍM PROVOZU

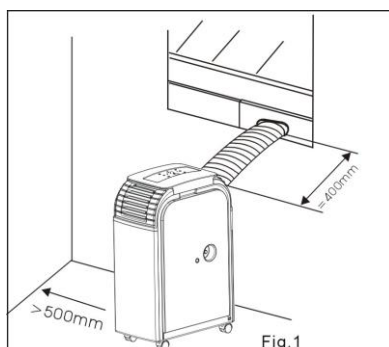
1. Aby se přístroj nepoškodil, dejte ho před zahájením provozu nejméně na 24 hodin do vzpřímené polohy.
2. Uvolněte držák vzduchové hadice v přístroji a vyjměte odváděcí hadici vzduchu.
3. Před uvedením přístroje do provozu hadici připevněte.



4. Otáčejte odváděcí hadici vzduchu ve směru vyobrazené šipky 1 a vyjměte ji z přístroje.
5. Otáčejte odváděcí hadici vzduchu ve směru vyobrazené šipky 2 a připojte ji k přístroji.



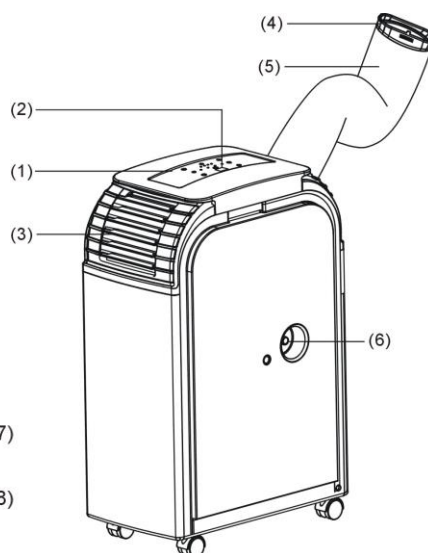
6. Zasuňte elektrickou zástrčku do zásuvky. Zástrčku nikdy nevytahujte ze zásuvky tažením silou za přívodní kabel. Tím by se přívodní kabel mohl poškodit.
7. Protože přístroj vyzařuje teplo, dodržujte prosím dostatečnou minimální bezpečnostní vzdálenost od všech stěn. (Obr. 1)



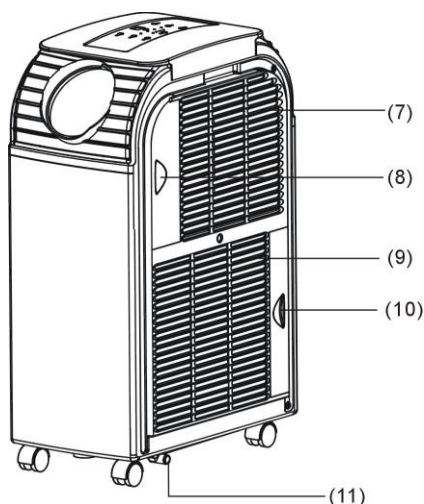
8. Přestože je přístroj chráněn proti stříkající vodě, neměli byste ho provozovat na vlhkých místech, např. u bazénů.
9. Přímými slunečními paprsky se může mírně změnit barva přístroje.
10. Přístroj je vybavený speciální tepelnou pojistkou. Ta přístroj chrání před přehřátím v mimořádně nepříznivých okolních podmínkách.
11. Umístěte přístroj prosím tak, aby nebyl blokován jeho vzduchový vstup, např. nábytkem nebo závěsy, protože by to negativně ovlivnilo jeho výkon.
12. Nevystavujte přístroj přímým slunečním paprskům, protože by se pak mohl přehřát a automaticky vypnout vybavením tepelné pojistky.

NÁZVY SOUČÁSTÍ

1. Ovládací panel
2. Kontrolka
3. Mřížka na výstupu vzduchu
4. Přípojka vzduchové hadice
5. Vzduchová hadice
6. Horní výpust kondenzátu s pryžovou zátkou



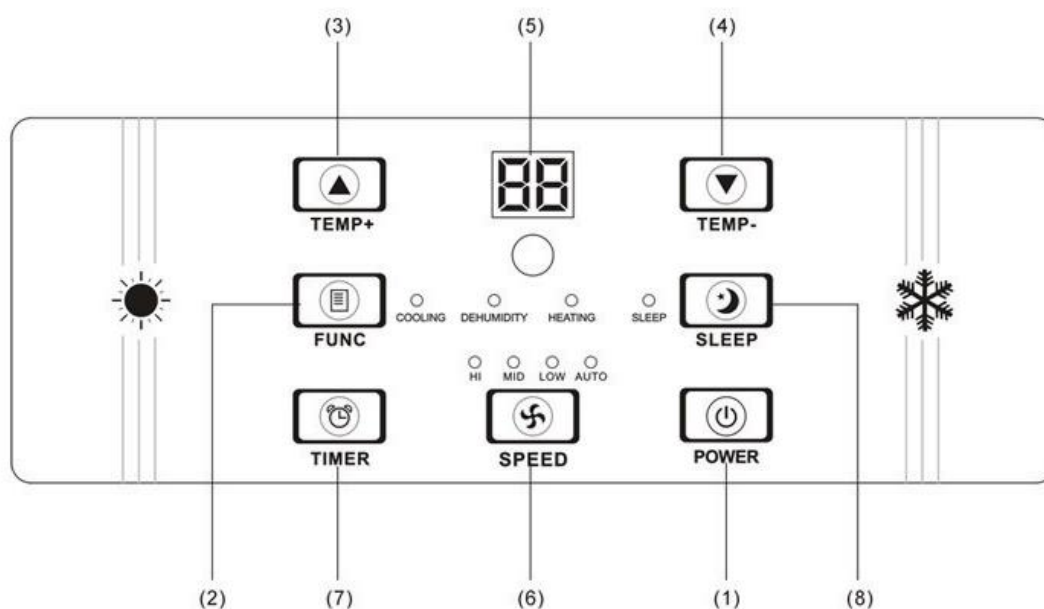
7. Vstup studeného vzduchu
8. Filtr studeného vzduchu
9. Vstup teplého vzduchu
10. Filtr teplého vzduchu
11. Vypouštěcí trubice



DŮLEŽITÉ POKYNY

1. Před uvedením přístroje do provozu zkontrolujte, zda se provozní napětí uvedené na typovém štítku shoduje s parametry místní elektrické sítě.
2. **NEBLOKUJTE VENTILAČNÍ OTVORY.** Zajistěte, aby výstup ani vstup vzduchu nebyly nikdy zablokované.
3. Abyste zabránili vytečení vody, provozujte přístroj jen na vodorovném povrchu.
4. Přístroj nesmí být provozován na místech s výbušnými nebo žíravými látkami.
5. Pravidelně čistěte vzduchový filtr. Znečištěný vzduchový filtr snižuje výkon.
6. Před opakovaným zapnutím přístroje počkejte po jeho vypnutí prosím nejméně 5 minut, aby se nepoškodil kompresor.
7. Proudový odběr kompresoru tohoto přístroje je nejméně 7 A. Nepoužívejte s tímto přístrojem prodlužovací kabel.
8. Přístroj je zkonstruován pro chlazení, vytápění a odvlhčování vnitřních prostorů. Jiné použití je vyloučeno.
9. Poškozený napájecí kabel musí z bezpečnostních důvodů vyměnit kvalifikovaný odborník.
10. **UPOZORNĚNÍ!** Osoby (včetně dětí) se sníženými fyzickými, smyslovými nebo psychickými schopnostmi nebo s nedostatečnými zkušenostmi a speciálními znalostmi smějí tento přístroj používat pouze pod dozorem osoby zodpovědné za jejich bezpečnost nebo osoby vyškolené ohledně obsluhy tohoto přístroje. Dávejte pozor na děti, aby si s přístrojem nehrály.
11. **Přístroj není určen pro nonstop chlazení, pro průmyslové využití a pro chlazení v zimním období v technických místnostech jako jsou například serverovny.**
12. **Pracovní (okolní) teplota pro funkci chlazení 17-32°C. Pracovní teplota (okolní) pro funkci topení 7-25°C.**
13. **V režimu topení nelze měnit otáčky ventilátoru.**

OVLÁDACÍ PANEĽ



POPIS FUNKCÍ

- [POWER]**
Stisknete toto tlačítko pro zapnutí nebo vypnutí.
- [FUNC]**
Stisknete toto tlačítko pro výběr některé z funkcí "Chlazení", "Topení" nebo "Odvlhčování".
- [TEMP+]**
V režimu chlazení nastavíte každým stisknutím tohoto tlačítka požadovanou teplotu v místnosti o 1°C výše až do maximální teploty 30°C.
Ve funkci topení nastavíte každým stisknutím tohoto tlačítka požadovanou teplotu v místnosti o 1°C výše až do maximální teploty 25°C.
- [TEMP-]**
Ve funkci chlazení nastavíte každým stisknutím tohoto tlačítka požadovanou teplotu v místnosti o 1°C níže až do minimální teploty 17°C.
V režimu topení nastavíte každým stisknutím tohoto tlačítka požadovanou teplotu v místnosti o 1°C níže až do minimální teploty 15°C.
- LED DISPLEJ**
Za provozu se na displeji zobrazuje nastavená cílová teplota.
Stisknutím tlačítka **[TEMP+]** nebo **[TEMP-]** se krátce zobrazí požadovaná cílová teplota. Stisknutím tlačítka **[TIMER]** se krátce zobrazí počet hodin zbývajících do zapnutí nebo vypnutí (pokud je funkce nastavena). Po každém manuálním nastavení se na displeji automaticky cílová teplota. Ve funkci odvlhčování se na displeji zobrazuje "DH". Na displeji se rovněž zobrazují chybová hlášení.
- [SPEED]**
Tisknutím tohoto tlačítka se nastavuje rychlost ventilátoru na "LOW" (nízká), "MID" (střední), "HI" (vysoká) nebo "AUTO" (automatická). Když vyberete "AUTO", pracuje ventilátor při teplotních rozdílech větších než 9 stupňů nejvyšší rychlostí. Když se teplota sníží na rozdíl menší než 4 stupně, přepne se ventilátor na střední rychlost. Když se teplota snižuje dále až na cílovou teplotu, přepne se ventilátor na nejnižší rychlost.

7. [TIMER]

Programovatelný časovač pro odložené zapnutí a odložené vypnutí přístroje.

Odložené zapnutí: Tato funkce se používá k automatickému zapnutí přístroje poté, co uplyne zadaný čas. Postupujte takto:

- a) V pohotovostním režimu stand-by (přístroj je připojený, ale nepracuje) stiskněte tlačítko **[TIMER]**, aby jste zadali požadovaný počet hodin, po nichž má být přístroj spuštěn.
- b) Vyberte požadovanou funkci (chlazení, topení, odvlhčování) a nastavte požadovanou teplotu.
- c) Po uplynutí nastaveného počtu hodin se přístroj automaticky spustí.

Když před uplynutím času stisknete tlačítko **[POWER]**, naprogramovaný čas se vymaže. Přístroj se zapne a lze ho provozovat v požadovaném provozním režimu.

Odložené vypnutí: Tato funkce se používá k automatickému vypnutí přístroje poté, co uplyne zadaný čas. Postupujte takto:

- a) Za provozu stiskněte tlačítko **[TIMER]** a zadejte požadovaný počet hodin, po nichž se má přístroj vypnout.
- b) Když na LED displeji přestane blikat počet hodin, můžete vybrat požadovanou funkci (chlazení, topení, odvlhčování) a požadovanou teplotu.
- c) Po uplynutí nastaveného počtu hodin se přístroj automaticky zapne.

Když před uplynutím času stisknete tlačítko **[POWER]**, naprogramovaný čas se vymaže a přístroj se vypne.

8. [SLEEP]

Tímto tlačítkem můžete přístroj nastavit na funkci spánek. Mikroprocesor zabudovaný v přístroji zvýší přednastavenou teplotu o 2°C za hodinu až o maximálně 4°C po 2 hodinách a tuto teplotu udržuje, dokud neuplyne nastavený čas.

Když používáte funkci spánek, nejprve tlačítkem časovače nastavte hodiny podle popisu u funkcí **Odložené zapnutí** nebo **Odložené vypnutí**. Potom stiskněte tlačítko **[TIMER]**, dokud se na displeji neobjeví požadované hodiny. Po zobrazení hodin se displej automaticky přepne na zobrazení předtím nastavené teploty. Pro změnu teploty stiskněte tlačítko **[TEMP+]** nebo **[TEMP-]**. Každým stisknutím tlačítka se teplota zvýší nebo sníží o 1°C.

CHLAZENÍ

- ✓ Za horkých dnů se doporučuje zapnout přístroj brzy, aby se místnost nevyhřála.
- ✓ Tento přístroj má funkci samoodpařování kondenzátu, takže normálně není v režimu chlazení nutné vyprazdňovat nádrž na vodu. Není nutné připojovat vypouštěcí hadici. Zajistěte prosím, aby byla výpust za provozu uzavřená pryžovou krytkou.

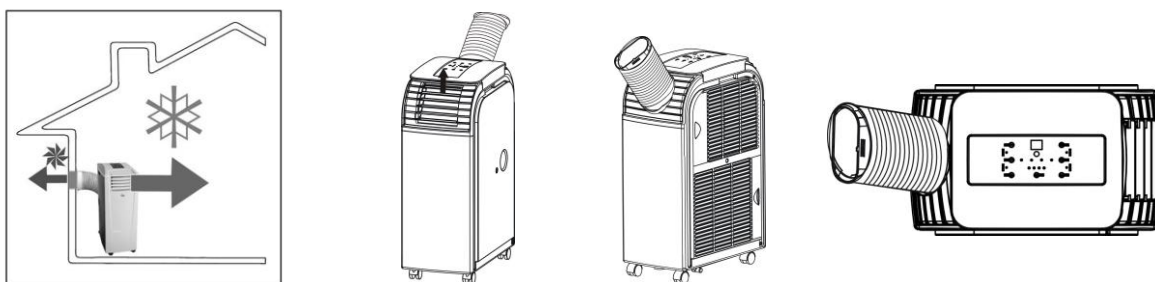
(To neplatí v případě vysoké vlhkosti. Když přístroj pracuje delší dobu v režimu chlazení a zvláště v ročním období s vysokou vlhkostí vzduchu, může se nádrž na kondenzát naplnit. Kontrolka vám připomene, abyste nádrž vyprázdnili. Viz chybové hlášení E4.

V takovém případě nádrž na vodu vyprázdněte výpustí kondenzátu. Jestliže je pravděpodobná vysoká vlhkost vzduchu, doporučuje se vypouštět kondenzát pravidelně vypouštěcí hadicí.)

CHLAZENÍ PŘI PROVOZU UVNITŘ

Přístroj je v místnosti, která se má chladit.

Připojte k přístroji vzduchovou hadici a nasadte výstupní mřížku, jak je znázorněno na obrázku; je nutné zaměnit přípojku vzduchové hadice a mřížku výstupu vzduchu.



Teplý odváděný vzduch musí být vzduchovou hadicí vypouštěn z místnosti. To lze provést např. vyklopeným oknem, dveřmi nebo otvorem ve stěně. Zajistěte, aby do místnosti nevstupoval teplý venkovní vzduch. Pro účinné chlazení doporučujeme náš výběr různého příslušenství, které omezuje vnikání teplého vzduchu do místnosti nebo mu zabrání.

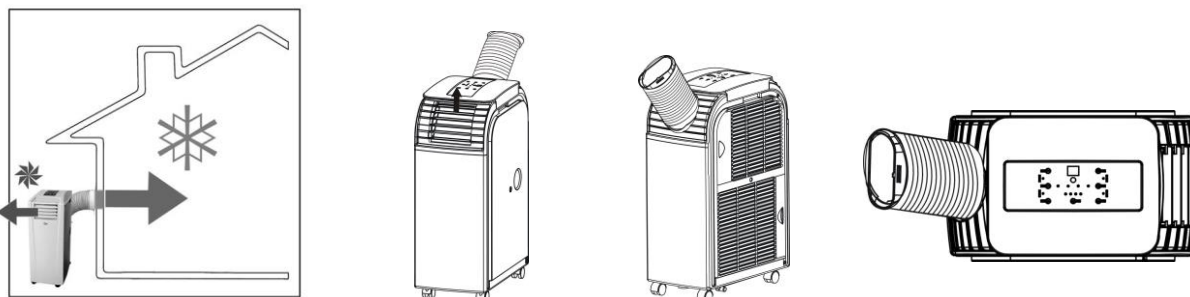
Zvolte funkci "CHLAZENÍ". Ovladačem teploty nastavte cílovou teplotu. Nastavitelný rozsah cílových teplot je 17 až 30 stupňů. Přístroj smí být používán pouze při teplotě okolí maximálně 32°C.

Poznámka: Po zapnutí nebo přepnutí pracuje ventilátor, ale kompresor se spustí teprve poté, co tři minuty blikala kontrolka. Chladicí účinek může vyžadovat dalších 10 minut. Další informace jsou k dispozici v odstavci "Lokalizace a odstraňování závad".

CHLAZENÍ PŘI PROVOZU VENKU

Přístroj je mimo místnost, která se má chladit.

Připojte k přístroji vzduchovou hadici a nasadte výstupní mřížku, jak je znázorněno na obrázku; je nutné zaměnit přípojku vzduchové hadice a mřížku výstupu vzduchu.



Umístěte přístroj pokud možno do stínu a na chladné místo, aby se zvýšila účinnost a zabránilo přehřátí. Při teplotě okolí nad 32 stupňů se přístroj může deaktivovat. Pokud se to děje trvale, doporučujeme, abyste přístroj dočasně používali v režimu PROVOZ UVNITŘ. Doporučujeme připojit vypouštěcí hadici kondenzátu.

Zvolte funkci "CHLAZENÍ". Nastavitelný rozsah teplot je 17 až 30 stupňů. Teplotu lze nastavit ovladačem teploty.

Vzduchovou hadicí je do místnosti veden přístrojem vychlazený vzduch s vysokým obsahem kyslíku. To lze provést např. vyklopeným oknem, dveřmi nebo otvorem ve stěně. Zajistěte, aby do místnosti nevstupoval teplý venkovní vzduch. Pro účinné chlazení doporučujeme náš výběr různého příslušenství, které omezuje vnikání teplého vzduchu do místnosti nebo mu zabrání.

Pomocí soupravy "window kit" můžete přístroj ovládat také dálkovým ovladačem zevnitř. Tato souprava je dostupná jako doplňkové příslušenství a lze si ji objednat u prodejce nebo dodavatele.

Po zapnutí nebo přepnutí pracuje ventilátor, ale kompresor se spustí teprve poté, co tři minuty blikala kontrolka. Chladicí účinek může vyžadovat dalších 10 minut. Další informace jsou k dispozici v odstavci "Lokalizace a odstraňování závad".

TOPENÍ

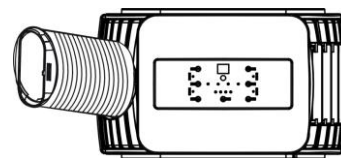
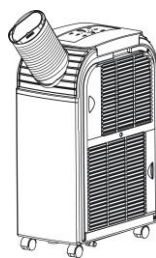
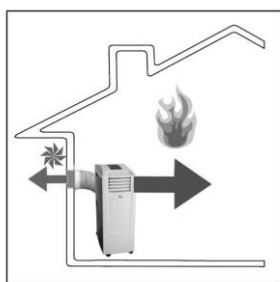
- ✓ Za studených dnů se doporučuje zapnout přístroj brzy, aby místnost příliš nevychladla.
- ✓ Pro funkci topení a pro zvýšení účinnosti topení a zabránění nízkým teplotám (nižším než 17°C) vám doporučujeme odstranit pryžovou zátku z výpusti kondenzátu a umožnit jeho odtok z přístroje pomocí vypouštěcí hadice. V režimu topení ovšem vypouštěcí hadice nemusí být připojena. Zajistěte prosím, aby byla výpust kondenzátu za provozu uzavřena pryžovou krytkou. V takovém případě postupujte analogicky s vyprazdňováním nádrže na vodu ve funkci chlazení.
- ✓ Funkce topení přístroje nesmí být provozována při teplotě v místnosti vyšší než 23°C nebo nižší než 7°C. Přístroj může být provozován s funkcí topení i tehdy, když je venkovní teplota nižší než 7°C. Musíte pak ovšem zajistit, aby byl přístroj provozován uvnitř a teplota místnosti byla nejméně 7°C.

Upozornění: V režimu topení není k dispozici oddělené nastavování ventilátoru, protože je již přednastaven nejvyšší stupeň ventilace, aby se zabránilo přehřátí přístroje.

TOPENÍ PŘI PROVOZU UVNITŘ

Přístroj je v místnosti, která se má vytápět.

Upozornění: Pro režim topení je nutné zaměnit přípojku vzduchové hadice a mřížku výstupu vzduchu. Připojte k přístroji vzduchovou hadici a nasadte výstupní mřížku, jak je znázorněno na obrázku.



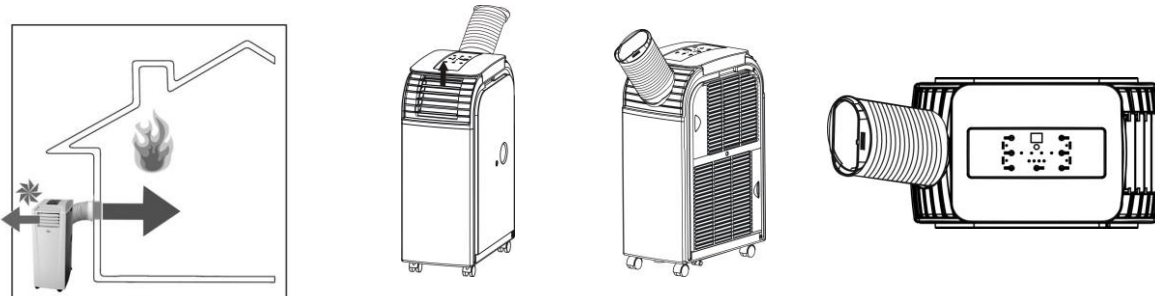
Studený odváděný vzduch musí být vzduchovou hadicí vypouštěn z místnosti. To lze provést např. vyklopeným oknem, dveřmi nebo otvorem ve stěně. Zajistěte, aby do místnosti nevstupoval teplý venkovní vzduch. Pro účinné topení doporučujeme náš výběr různého příslušenství, které omezuje vnikání studeného vzduchu do místnosti nebo mu zabrání.

Zvolte funkci "TOPENÍ". Nastavitelný rozsah cílových teplot je 15 až 25 stupňů. Teplotu můžete nastavit pomocí ovladače teploty.

Po zapnutí nebo přepnutí pracuje ventilátor, ale kompresor se spustí teprve poté, co tři minuty blikala kontrolka. Chladicí účinek může vyžadovat dalších 10 minut. Další informace jsou k dispozici v odstavci "Lokalizace a odstraňování závad".

TOPENÍ PŘI PROVOZU VENKU

Přístroj je mimo místnost, která se má vytápět. Venkovní provoz je ideální pro přechodné období, kdy venkovní teploty neklesají pod 7 stupňů. (Pokud by ovšem venkovní teplota klesla trvale pod 7 stupňů, doporučujeme provoz uvnitř.) Připojte k přístroji vzduchovou hadici a nasadte výstupní mřížku, jak je znázorněno na obrázku, nebo je nutné zaměnit přípojku vzduchové hadice a mřížku výstupu vzduchu.



Zvolte funkci "TOPENÍ". Nastavitelný rozsah cílových teplot je 15 až 25 stupňů. Teplotu můžete nastavit pomocí ovladače teploty.

Vzduchovou hadicí je do místnosti veden přístrojem ohřátý vzduch s vysokým obsahem kyslíku. To lze provést např. vyklopeným oknem, dveřmi nebo otvorem ve stěně. Zajistěte, aby do místnosti nevstupoval teplý venkovní vzduch. Pro účinné topení doporučujeme náš výběr různého příslušenství, které omezuje vnikání studeného vzduchu do místnosti nebo mu zabrání.

Pomocí soupravy "window kit" můžete přístroj ovládat také dálkovým ovladačem zevnitř. Tato souprava je dostupná jako doplňkové příslušenství a lze si ji objednat u prodejce nebo dodavatele.

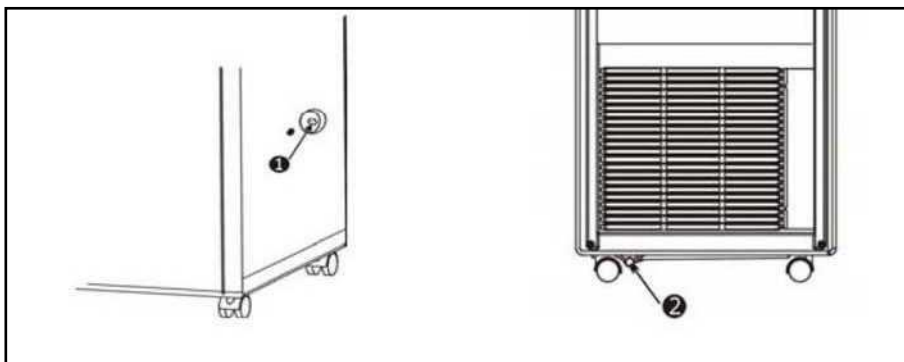
Po zapnutí nebo přepnutí pracuje ventilátor, ale kompresor se spustí teprve poté, co tři minuty blikala kontrolka. Chladicí účinek může vyžadovat dalších 10 minut. Další informace jsou k dispozici v odstavci "Lokalizace a odstraňování závad".

ODVLHČOVÁNÍ

Vlhkost je extrahována ze vzduchu, shromažďována v nádrži na vodu a vypouštěna výpustí kondenzátu. Místnost větrejte jen tehdy, když je vlhkost venkovního vzduchu nižší než vlhkost vzduchu v místnosti. Viz funkce "Odvlhčování".

Upozornění: V režimu odvlhčování není k dispozici oddělené nastavování ventilátoru, protože je již přednastaven nejnižší stupeň ventilace, aby bylo zajištěno účinné odvlhčování vzduchu prostředí.

Je odstraněna pryžová zátka výpustí kondenzátu a připojena vypouštěcí hadice. Pro snadné shromažďování kondenzátu v nádrži je součástí dodávky vypouštěcí hadice, kterou můžete připojit k horní výpustí kondenzátu. Nechte vodu trvale vytékat, abyste dosáhli vyššího odvlhčovacího výkonu. V režimu odvlhčování nesmíte odváděcí hadicí vzduchu odvádět vzduch z místnosti ven.



ČIŠTĚNÍ A ÚDRŽBA

ÚDRŽBA

PŘED ČIŠTĚNÍM PŘÍSTROJE VYTÁHNĚTE PROSÍM ELEKTRICKOU ZÁSTRČKU ZE ZÁSUVKY.

HRUBÝ FILTR

Vzduchové filtry na boku přístroje lze snadno vyjmout vytažením rámečku do strany. Na čištění použijte vysavač s kartáčem nebo filtry umyjte pod tekoucí teplou vodou a osušte je měkkým hadříkem!
Hrubé filtry prosím čistěte před prvním použitím a pak pravidelně během používání.

CHYBOVÁ HLÁŠENÍ

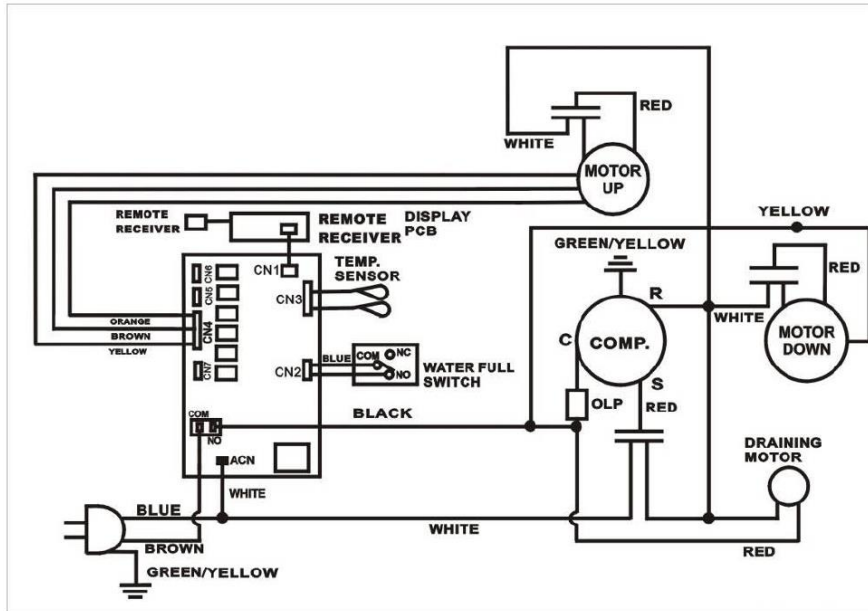
Lokální klimatizátor vzduchu je vybaven systémem tříminutového zpoždění kompresoru, což znamená, že kompresor potřebuje na spuštění 3 minuty.

To má vliv na zapínání a vypínání přístroje (SÍŤ) a na přepínání z jedné funkce na druhou, např. odvlhčování na chlazení nebo topení.

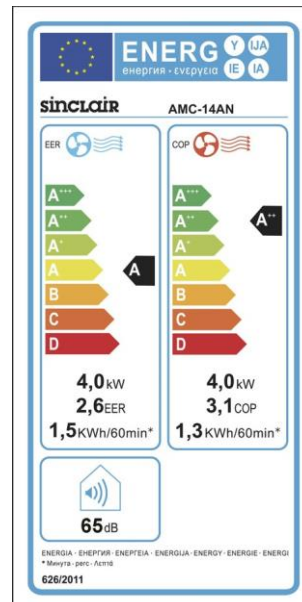
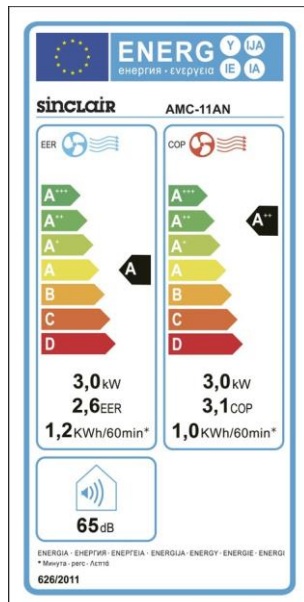
CHYBA/ PROBLÉM	PŘÍČINA	ODSTRANĚNÍ
Mohu přístroj zapnout hned po jeho rozbalení?		Ne. Po každé přepravě musí být přístroj postaven vzpřímeně nejméně na 24 hodin. Jinak se může poškodit kompresor a není k dispozici žádný výkon.
Když přístroj zapnu, cítím zápach. Co mám dělat?	Příčina daná výrobou nebo nesprávným uložením přístroje např. na prašných místech.	Při prvním použití a po dlouhé době, kdy přístroj nebyl používán, může dojít k vývoji zápachu v důsledku uložení na nevhodných místech (např. prašná místa). Nechte přístroj půl dne běžet. Zápach po chvíli zmizí. V případě intenzivního vývoje zápachu vyvětrejte místnost.
Mohu přístroj provozovat BEZ odváděcí hadice vzduchu?		Ne. Pro zregulování teploty musí být vypouštěno přebytečné teplo nebo chlad.
Jak mohu zvýšit účinnost přístroje?		Existují vnější okolnosti, které mohou mít vliv na účinnost přístroje. Izolace místnosti, použití stěnového/okenního adaptéru, procento plochy oken (sluneční záření), provoz elektrických přístrojů v místnosti (EDP), přítomnost několika osob v místnosti. Odpovídající úpravou takových okolností můžete zvýšit účinnost přístroje.
Nezapíná se kompresor.		V závislosti na teplotách okolí a typu přístroje může trvat asi 10 minut po spuštění kompresoru, než je dosaženo chladicího resp. topného výkonu.
Přístroj se deaktivuje.		Po dosažení nastavené požadované teploty se přístroj automaticky vypne. Zkontrolujte manuální nastavení požadované teploty a nastavení ČASOVAČE.
Jak se vypočítají plošné (m ²) nebo objemové (m ³) údaje výrobce?		Údaje výrobce o m ² nebo m ³ pro různé přístroje jsou průměrné hodnoty vztahující se k místnosti o výšce 2,5 metru. Musíte si uvědomit, že tyto údaje mohou být za určitých okolností výrazně podkročeny nebo překročeny . Okolnosti působící proti účinnosti přístrojů jsou např. špatná izolace budovy, velké plochy oken, orientace na jih, podkroví, mnoho tepelných zdrojů navíc, např. množství osob, EDP, osvětlení, kuchyňské přístroje, myčky atd.
Přístroj nechladí správně.		Nejúčinnějšího a nejhospodárnějšího chlazení dosáhnete, když chladíte místnost, která ještě není vyhřátá. Klimatizace pracují účinněji, když se udržuje teplota. Na silné vychlazení vzduchu a inventáře v plně vytopené místnosti je potřeba mnohem více času a

		energie.
E1	Teplota místnosti mimo rozsah funkce: Teplota místnosti v rozsahu funkce:	Dodržujte všechny údaje uvedené v tomto návodu k používání ohledně rozsahu funkce. Nové měření počáteční teploty. Přístroj vypněte a zapněte ho znovu asi po 30 minutách. Pokud se chyba bude zobrazovat trvale, vyžaduje přístroj speciální kontrolu.
E2	Příliš vysoká nebo příliš nízká teplota potrubí chladiva	Dočasná chyba při měření výstupní teploty. Přístroj vypněte a zapněte ho znovu asi po 30 minutách. Pokud se chyba bude zobrazovat trvale, vyžaduje přístroj speciální kontrolu.
E4	Plná nádrž na vodu	Když je plná nádrž na vodu, objeví se na displeji výstražný signál "E4". Pro opakované spuštění provozu přístroje odstraňte zátku výpusti kondenzátu, aby mohla vytéci voda. Používejte vhodnou sběrnou nádrž. Po úplném odstranění vody lze přístroj používat běžným způsobem.
DF	Režim odmrazování	Tento postup je úplně normální a chrání systém před namrznáním a poruchami. Přístroj se asi po 15 minutách zase automaticky zapne (v závislosti na nastavení funkce). Tento postup se sám pravidelně opakuje.
Přepnutí stupnice zobrazovaných teplot ze °C na °F a naopak	Řešení	Vypněte jednotku do "STAND-BY" modu stisknutím tlačítka "POWER" na jednotce (jednotka je zapojena ke zdroji el. napětí). Podržte na 5-10 vteřin tlačítko "FUNC" na jednotce a po pípnutí jednotku zapněte stiskem tlačítka "POWER".

SCHÉMA ZAPOJENÍ



ENERGETICKÝ ŠTÍTEK



TECHNICKÉ PARAMETRY

Kategorie	Místní klimatizátor vzduchu		
Označení modelu	AMC-11AN		
Popis	Označení	Hodnota	Jednotka
Jmenovitý výkon při chlazení	P_{rated} při chlazení	3,0	kW
Jmenovitý výkon při vytápění	P_{rated} při vytápění	3,0	kW
Jmenovitý příkon při chlazení	P_{EER}	1,28	kW
Jmenovitý příkon při vytápění	P_{COP}	1,1	kW
Jmenovitý chladicí faktor	EER_d	2,6	-
Jmenovitý topný faktor	COP_d	3,1	-
Spotřeba el. energie, pokud je termostat ve vypnutém stavu	P_{TO}	91,1	W
Spotřeba el. energie v pohotovostním stavu	P_{SB}	0,47	W
Spotřeba el. energie při chlazení	Q_{SD}	1,2	kWh / h
Spotřeba el. energie při topení	Q_{SD}	1,0	kWh / h
Hladina akustického výkonu	LWA	59 / 62 / 65	dB(A)
Potenciál globálního oteplování	GWP	2088	kg ekv. CO ₂
Energetická třída	chlazení / vytápění	A / A++	-
Chladivo	typ * / váha	R410A / 0,55	typ / kg
Optimální velikost místnosti	plocha	15 - 25	m ²
Napětí	-	~ 220 - 240	V
Frekvence	-	50	Hz
Jmenovitý proud	-	5,8	A
Průtok vzduchu	-	350 / 380 / 450	m ³ / hod
Hadice pro odvod teplého vzduchu	délka / průměr	125 / 15	cm
Odvlhčování (30°C / RH80%)	-	50,0	litrů / den
Rozměry výrobku	(š x v x h)	300 x 778 x 505	mm
Rozměry obalu	(š x v x h)	330 x 815 x 550	mm
Váha produktu	-	28,5	kg
Váha produktu s obalem	-	30,7	kg
Jméno nebo název a adresa výrobce nebo jeho zplnomocněného zástupce	Výrobce: SINCLAIR CORPORATION Ltd., 1-4 Argyll St., London, UK Zástupce: NEPA spol. s r.o., Purkyňova 45, Brno 612 00, ČR		
Kontakt pro další informace	www.sinclair-world.com / info@sinclair-solutions.com		

* R410A (50% HFC-32, 50% HFC-125)

* GWP 2088, 1.148t ekv. CO₂

* Zařízení obsahuje fluorované skleníkové plyny zahrnuté v Kjótském protokolu.

Vzhled a parametry mohou být z důvodu vylepšení výrobku změněny bez předchozího upozornění.

TECHNICKÉ PARAMETRY

Kategorie	Místní klimatizátor vzduchu		
Označení modelu	AMC-14AN		
Popis	Označení	Hodnota	Jednotka
Jmenovitý výkon při chlazení	P_{rated} při chlazení	4,0	kW
Jmenovitý výkon při vytápění	P_{rated} při vytápění	4,0	kW
Jmenovitý příkon při chlazení	P_{EER}	1,7	kW
Jmenovitý příkon při vytápění	P_{COP}	1,5	kW
Jmenovitý chladicí faktor	EER_d	2,6	-
Jmenovitý topný faktor	COP_d	3,1	-
Spotřeba el. energie, pokud je termostat ve vypnutém stavu	P_{TO}	91,4	W
Spotřeba el. energie v pohotovostním stavu	P_{SB}	0,4	W
Spotřeba el. energie při chlazení	Q_{SD}	1,5	kWh / h
Spotřeba el. energie při topení	Q_{SD}	1,3	kWh / h
Hladina akustického výkonu	LWA	59 / 62 / 65	dB(A)
Potenciál globálního oteplování	GWP	2088	kg ekv. CO ₂
Energetická třída	chlazení / vytápění	A / A++	-
Chladivo	typ * / váha	R410A / 0,455	typ / kg
Optimální velikost místnosti	plocha	25 - 35	m ²
Napětí	-	~ 220 - 240	V
Frekvence	-	50	Hz
Jmenovitý proud	-	7,7	A
Průtok vzduchu	-	350 / 380 / 450	m ³ / hod
Hadice pro odvod teplého vzduchu	délka / průměr	125 / 15	cm
Odvlhčování (30°C / RH80%)	-	70,0	litrů / den
Rozměry výrobku	(š x v x h)	300 x 778 x 505	mm
Rozměry obalu	(š x v x h)	330 x 815 x 550	mm
Váha produktu	-	30,6	kg
Váha produktu s obalem	-	32,8	kg
Jméno nebo název a adresa výrobce nebo jeho zplnomocněného zástupce	Výrobce: SINCLAIR CORPORATION Ltd., 1-4 Argyll St., London, UK Zástupce: NEPA spol. s r.o., Purkyňova 45, Brno 612 00, ČR		
Kontakt pro další informace	www.sinclair-world.com / info@sinclair-solutions.com		

* R410A (50% HFC-32, 50% HFC-125)

* GWP 2088, 0.950t ekv. CO₂

* Zařízení obsahuje fluorované skleníkové plyny zahrnuté v Kjótském protokolu.

Vzhled a parametry mohou být z důvodu vylepšení výrobku změněny bez předchozího upozornění.

LIKVIDACE – ZPĚTNÝ ODBĚR ELEKTROODPADU

Informace pro uživatele k likvidaci elektrických a elektronických zařízení (z domácnosti)



Uvedený symbol na výrobku nebo v průvodní dokumentaci znamená, že použité elektrické nebo elektronické výrobky nesmí být likvidovány společně s komunálním odpadem. Za účelem správné likvidace výrobku jej odevzdejte na určených sběrných místech, kde budou přijata zdarma. Správnou likvidací tohoto produktu pomůžete zachovat cenné přírodní zdroje a napomáháte prevenci potenciálních negativních dopadů na životní prostředí a lidské zdraví, což by mohly být důsledky nesprávné likvidace odpadů. Další podrobnosti si vyžádejte od místního úřadu, nejbližšího sběrného místa, v Zákonu o odpadech příslušné země, v ČR č. 185/2001 Sb. v platném znění. Při nesprávné likvidaci tohoto druhu odpadu mohou být v souladu s národními předpisy uděleny pokuty.

INFORMACE TÝKAJÍCÍ SE POUŽITÉHO CHLADICÍHO PROSTŘEDKU

Toto zařízení obsahuje fluorované skleníkové plyny zahrnuté v Kjótském protokolu. Údržba a likvidace musí být provedena kvalifikovaným personálem.

Typ chladicího prostředku: R410A

Složení chladicího prostředku R410A: (50% HFC-32, 50% HFC-125)

Množství chladicího prostředku: viz přístrojový štítek. **Hermeticky uzavřený systém.**

AMC-11AN (GWP: 2088, 1.148t CO₂ ekv.)

AMC-14AN (GWP: 2088, 0.95t CO₂ ekv.)

GWP = Global Warming Potential (potenciál globálního oteplování)

V případě problémů s kvalitou nebo jiných kontaktujte prosím místního prodejce nebo autorizované servisní středisko.

Tísňové volání - telefonní číslo: 112

VÝROBCE

SINCLAIR CORPORATION Ltd.

1-4 Argyll St.

LONDON

W1F 7LD

United Kingdom

www.sinclair-world.com

Zařízení bylo vyrobeno v Číně (Made in China).

ZÁSTUPCE, SERVIS

Centrála NEPA spol. s r.o.

Purkyňova 45

Brno

612 00

Tel.: +420 541 590 140

Tel. servis: +420 541 590 150

Fax: +420 541 590 124

Fax. servis: +420 541 590 153

Bezplatná infolinka: +420 800 100 285

www.sinclair-solutions.com

info@sinclair-solutions.com

