

UPUTE ZA KORIŠTENJE

LOKALNI KLIMATIZACIJSKI UREĐAJ

AMC-11AN1, AMC-14AN1



VEOMA VAŽNO

Nemojte instalirati niti koristiti mobilni uređaj za klimatizaciju prije, nego što temeljito pročitate ove upute za korištenje. Upute sačuvajte radi jamstva i daljeg korištenja.

UPOZORENJE

UVJEK OSIGURAJTE DOBRO STRUJANJE ZRAKA !

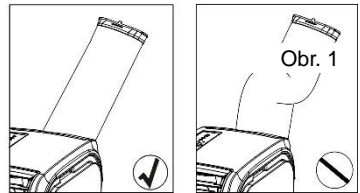
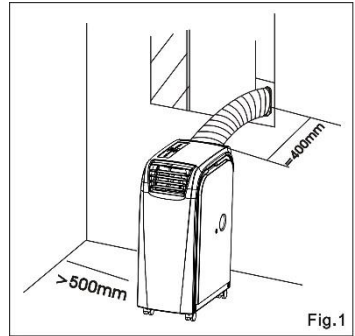
- 1.** Uvjerite se, da na uređaju dovod i izlaz zraka nisu nikad blokirani.
- 2.** Koristite ovu jedinicu na vodoravnoj površini kako bi ste spriječili istjecanje vode.
- 3.** Nemojte ovu jedinicu koristiti na mjestu sa eksplozivnom ili nebo korozivnom atmosferom.
- 4.** Uređaj nije određen za korištenje u industriji za hlađenje u zimskom periodu u tehničkim prostorijama kao što su na primjer server prostorije.
- 5.** Uređaj nije određen za non-stop ili električno uključivano hlađenje – grijanje, za industrijsko korištenje i za bilo kakvu prašnjavu radnu sredinu (staje i uzgajališta, građevine, obrada drveta,..)
- 6.** Ovu jedinicu koristite pri maksimalnoj okolnoj temperaturi od 35°C.
- 7.** Funkciju Grijanje je kod ove jedinice moguće koristiti pri okolnoj temperaturi u rasponu između 7 do 23°C.
- 8.** Čistite zračni filter redovno, kako bi ste osigurali maksimalni učinak hlađenja.
- 9.** Kada isključite jedinicu, nemojte je ponovno uključivati nego za 3,5 minute. Pridržavanje ove upute štiti kompresor pred oštećenjem.
- 10.** Jedinica za rad kompresora treba struju od minimalno 7 A. Da bi ste spriječili preopterećenje strujnog kruga u domaćinstvu, nemojte za priključak jedinice koristiti produžne kablove i nemojte na istu električnu utičnicu priključivati i druge električne potrošače.
- 11.** Ova jedinica je određena za hlađenje, grijanje i odvlažavanje u interijeru.

- 12.** Kada uključite jedinicu počne da radi ventilator, ali kompresor se uključi tek nakon što indikator Hlađenja trepće 3 minute. Pri funkciji Grijanje će 3,5 minute da trepće indikator Grijanje i tek potom će da se uključe kompresor i ventilator.
- 13.** Kada je oštećen napojni kabel, mora da ga zamjeni proizvođač, autorizirani servis ili osoba sa odgovarajućom kvalifikacijom, da bi se spriječila moguća rizika.
- 14.** Za osiguranje sigurne likvidacije uređaja izvadite iz jedinice baterije, prije nego je predate na likvidaciju.
- 15.** Ovaj uređaj mogu da koriste također i djeca starija od 8 godina i osobe sa sniženim fizičkim, osjećajnim ili mentalnim sposobnostima, ili osobe sa nedovoljnim iskustvima i znanjima, ukoliko su pod nadzorom ili ukoliko su bili obučeni, kako sigurno koristiti uređaj i da su svjesni mogućih rizika. Djeca se ne smiju igrati sa uređajem. Čišćenje i korisničko održavanje uređaja ne smiju da provode djeca bez nadzora.
- 16.** Uređaj za Klimatizaciju se smije napajati samo sa električnog kola sa maksimalnom impedancijom 0,219 Ω . Ukoliko je to potrebno, posavjetujte se sa isporučiocem električne energije.
- 17.** U režimu grijanje se ne mogu mijenjati okretaji ventilátora.
- 18.** Uređaj mora da bude instaliran prema državnim normama i propisima.

UPOZORENJE

Za učinkovito funkcioniranje hlađenja i grijanja osigurajte pridržavanje slijedećih uputa:

- 1) Nemojte razvlačiti crijevo za odvod toplog zraka na dužinu veću nego 400 mm. Crijevo za odvod toplog zraka mora da bude ravno i ne smije da bude savijeno gore ili dolje.
- 2) Nužno je držati minimalnu udaljenost od 500 mm između strane jedinice sa filtrom i zidom ili sa drugim preprekama.
- 3) Kada uređaj krene sa odmrzavanjem, pokaže se na LED displeju kod „DF“



ZAHVALJUJEMO ZA VAŠU KUPOVINU MOBILNOG UREĐAJA ZA KLIMATIZACIJU SINCLAIR

MOBILNI UREĐAJ ZA KLIMATIZACIJU

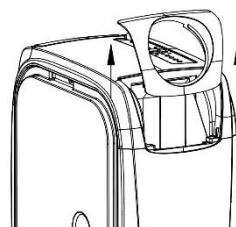
Ovaj uređaj za klimatizaciju je projektiran i proizveden prema najstrožim modernim normama za konstruiranje.

Naš produkt omogućava ne samo daljinsko upravljanje svim funkcijama za jednostavnije korištenje i ugođaj korisnika, nego također ima i druge pogodnosti:

- **Kotače za lakše premještanje iz jedne prostorije do druge**
- **Ne mora se instalirati, dovoljno je samo priključiti do normalne električne utičnice.**
- **Snažni sustav za hlađenje hladi odmah sredinu koju želite.**
- **Odvlažavanje i cirkulacija filtriranog zraka djelotvorno poboljšava uvjete za disanje.**
- **Pored daljinskog upravljača se može uređajem upravljati lako i intuitivno također pomoću upravljačkog panela.**
- **24 satni tajmer za programiranje, koji je moguće koristiti za namještanje klimatizacije ili odvlažavanja**
- **Unikatne funkcije za upravljanje rada tokom spavanja**
- **Napajanje 220–240 V, 50 Hz**
- **Napojni kabl dug 1,8 metara sa utikačem**

UPUTE ZA RASPAKIVANJE

1. Pred raspakiranjem postavite jedinicu u ispravan uspravni položaj.
2. Presijecite dvije trake za vezivanje.
3. Povucite kartonski omotač smjerom prema gore da se odvoji od donjeg dijela omota.
4. Uхватite bočne držače za prenošenje jedinice i pažljivo dižite jedinicu da je izvadite iz pjenastog omota.
5. Izvadite poklopac izlaza zraka prema slici i izvadite crijevo za odvod toplog zraka.
6. Instalirajte crijevo za odvod toplog zraka na jedinicu prije nego što je spustite.

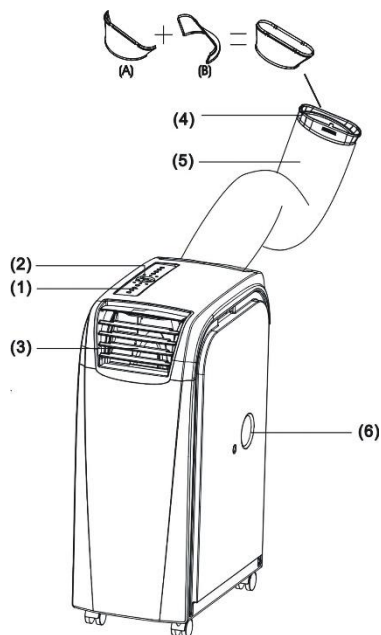


SADRŽAJ PAKOVANJA

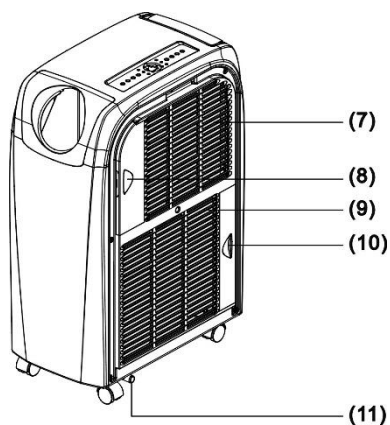
- 1 / Jedinica za klimatizaciju
- 2 / Daljinski upravljač
- 3 / Baterije
- 4 / Prozorski komplet

NAZIVI DIJELOVA

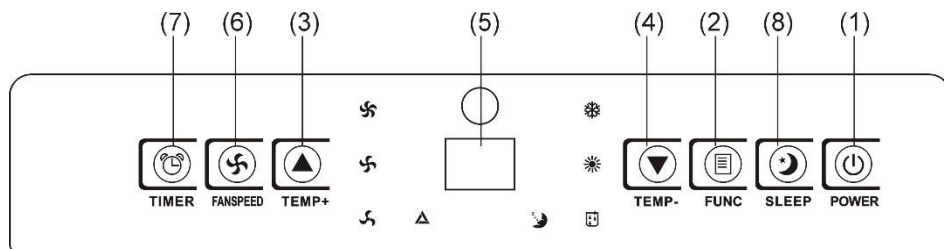
1. Upravljački panel
2. Prozor za prijem daljinskog upravljanja
3. Podesivi izlaz zraka
4. Priključak crijeva
5. Crijevo za odvod topline
6. Gornji odvodni otvor



7. Dovod studenog zraka
8. Filtar studenog zraka
9. Dovod toplog zraka
10. Filtar toplog zraka
11. Donji otvor za istjecanje



UPRAVLJAČKI PANEL I OPIS FUNKCIJA



1. TIPKA POWER (Uključeno / Isključeno napajanje)

Pritisnite radi uključivanja ili isključivanja jedinice.

2. TIPKA FUNC (Izbor režima rada)

Pritisnite ovi tipku za namještanje funkcije Hlađenje, Grijanje ili Odvlažavanje.

3. TIPKA TEMP + ▲ (Povećanje temperature)

Tokom funkcije Hlađenje: Pri svakom pritisku na tipku se namještena temperatura povećava za 1 °C. Maksimum je 30 °C.

Tokom funkcije Grijanje: Pri svakom pritisku na tipku se namještena temperatura povećava za 1 °C. Maksimum je 25 °C.

4. TIPKA TEMP - ▼ (Snižavanje temperature)

Tokom funkcije Hlađenje: Pri svakom pritisku na tipku se namještena temperatura snižava za 1 °C. Minimum je 17 °C.

Tokom funkcije Grijanje: Pri svakom pritisku na tipku se namještena temperatura snižava za 1 °C. Minimum je 15 °C.

5. LED DISPLEJ

Displej pokazuje aktualno namještenu temperaturu ili namještanje tajmera. Kada je namještena potrebna temperatura ili tajmer, pokaže se novo namještanje a potom se na displeju obnovi aktualno namještena temperatura. Displej se također koristi za pokazivanje koda kvarova ukoliko nastane neki kvar, vidi KODOVI KVAROVA.

6. TIPKA FANSPEED (Brzina ventilatora)

Pritisnite je za namještanje niske, srednje, visoke nebo automatske brzine ventilatora.

Kada je izabrana automatska brzina, automatski će se namještati visoka, srednja ili niska brzina prema razlici među namještenom i okolnom temperaturom.

Napomena: Tokom funkcija Grijanje i Odvlažavanje ta tipka nije u funkciji, zato što je u jedinici čvrsto namještena visoka brzina ventilatora u režimu Grijanje a niska brzina ventilatora u režimu Odvlažavanje.

7. TIPKA TIMER (Programirajući tajmer)

Programirajuće uključivanje - isključivanje.

TAJMER UKLJUČIVANJA: Tajmer uključivanja se koristi za automatsko uključivanje jedinice poslije isteka namještenog vremena.

1. Kada je jedinica isključena, pritisnite tipku TIMER i namjestite potrebno vrijeme.
2. Kada namješteni broj sati istekne, jedinica se automatski uključi.
3. Pritiskom na tipku POWER pred istekom namještenog vremena se namještanje tajmera ukine a jedinica se uključi.
4. Pri namještanju tajmera možete također namjestiti željenu funkciju i brzinu ventilatora.

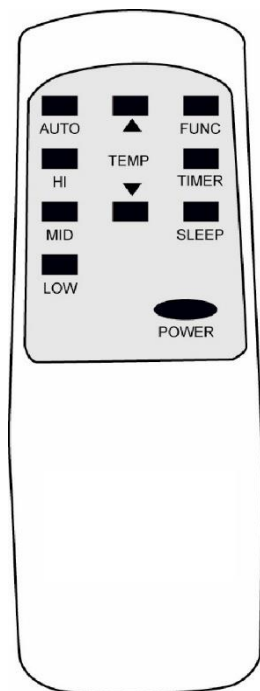
TAJMER ISKLJUČIVANJA: Tajmer isključivanja se koristi za automatsko isključivanje jedinice poslije isteka namještenog vremena.

1. Kada je jedinica uključena, pritisnite tipku TIMER i namjestite potrebno vrijeme.
2. Kada istekne namješteni broj sati, jedinica se automatski isključi.
3. Pritiskom na tipku POWER pred istekom namještenog vremena se namještanje tajmera ukine a jedinica se isključi.

8. TIPKA SLEEP (Funkcija mirovanja)

1. U režimu Hlađenje pritisnite tipku SLEEP za namještanje temperature tokom mirovanja. Namještena temperatura se poveća nakon 1 sata za 1 °C a nakon 2 sata maksimalno za 2 °C.
2. U režimu Grijanje pritisnite tipku SLEEP za namještanje temperature tokom mirovanja. Namještena temperatura se snizi nakon 1 sata za 1 °C a nakon 2 sata maksimalno za 2 °C.
3. Daljim pritiskom na tipku SLEEP možete namješteno ukinuti.

FUNKCIJE DALJINSKOG UPRAVLJAČA



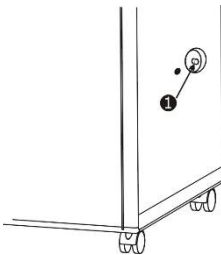
1. **POWER** – Napajanje Uključeno - Isključeno
2. **FUNC** – Izbor režima rada
3. **TIMER** - Programirajući tajmer
4. **AUTO** – Automatska brzina ventilatora
5. **HI** – Visoka brzina ventilatora
6. **MID** - Srednja brzina ventilatora
7. **LOW** – Niska brzina ventilatora
8. **SLEEP** – Namještanje funkcije mirovanje
9. **TEMP** – Povećanje – Smanjenje temperature

NAPOMENA:

Ova jedinica je sposobna da automatski isparava kondenziranu vodu i odvede je van putem crijeva za odvod toplog zraka.

1. Kada jedinica radi u režimu Hlađenje, nije potrebno instalirati crijevo za istjecanje. Uvjerite se, da je pri radu jedinice izvod za istjecanje zatvoren gumenim čepom.
2. Pri radu u režimu Grijanje je potrebno izvaditi gumeni čep „①“ iz izvoda za istjecanje i instalirati pogodno crijevo za odvod vode, kako bi se poboljšao učinak grijanja.
3. Pri radu u režimu Odvlažavanje je potrebno izvaditi gumeni čep „①“ iz izvoda za istjecanje i instalirati pogodno crijevo za istjecanje. Odvojite crijevo za odvod toplog zraka, da bi se povećala snaga odvlažavanja.

※ Kada je rezervoar za vodu pun, na displeju se pokaže kod „E4“. Za nastavak rada izvadite iz crijeva za istjecanje gumeni čep „②“ i ispustite vodu. Nakon ispuštanja vode možete jedinicu ponovo uključiti, da bi mogla normalno da radi.



ODRŽAVANJE

PRED ČIŠĆENJEM ISKLJUČITE NAPOJNI KABEL JEDINICE.

ZRAČNI FILTER

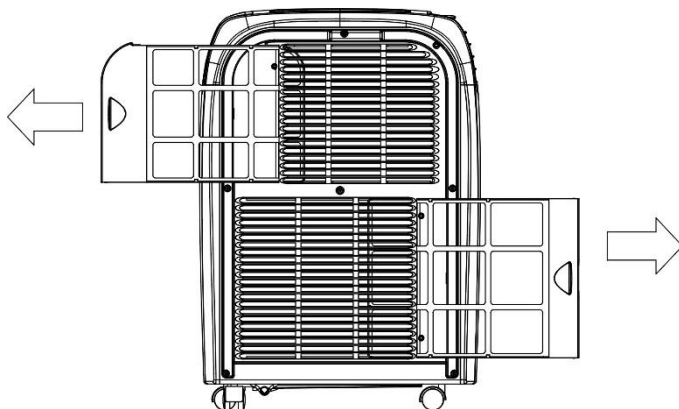
Zračni filter smješten na lijevoj strani jedinice se da lako izvaditi nakon vađenja okvira.

KONDENZATOR / ISPARIVAČ

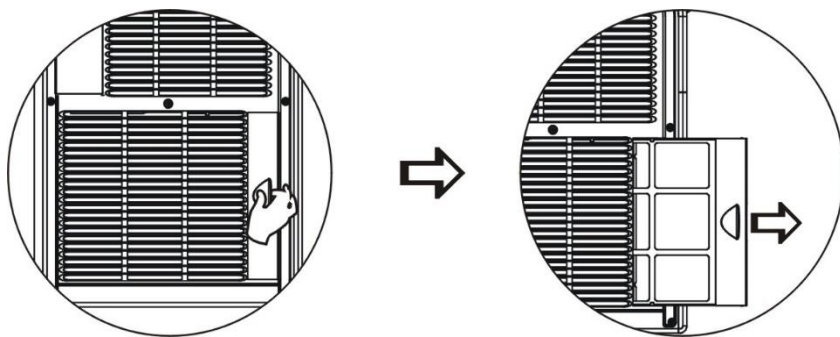
Koristite usisivač sa četkom kao nastavkom.

POKLOPAC

Očistite vlažnom krpom a potom izglancajte mekanom krpom.



Zračni filter izvadite pažljivo u smjeru strelice, kako bi ste ga mogli očistiti.



NAPAJANJE

1. Provjerite ispravnost napona napajanja.
2. Utisnite utikač čvrsto u utičnicu, da bi se ograničio rizik lošeg kontakta ili probijanja struje.
3. Nemojte silom vući za kabel, da se ne bi oštetili provodnici u kablju.

MJESTO ZA KORIŠTENJE

1. Uređaj izbacuje topli zrak, nemojte ga zato koristiti u tijesnom prostoru.
2. Uređaj nemojte koristiti na vlažnom mjestu, da ne bi dolazilo do probijanja struje.
3. Nemojte postavljati uređaj na mjesto gdje svijetli direktno sunčevo svjetlo, u protivnom se može isključiti zbog pregrijavanja ili boja njegovog omotača može da brzo izbljedi.

KORISNI SAVJETI

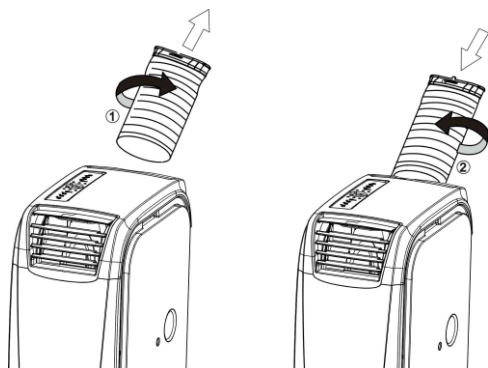
Jedinica je snabdjevena specijalnim toplinskim osiguračem.

Pazite na to, da jedinica ne bi bila postavljena blizu predmeta, koji bi smetali strujanju zraka, na primjer namještaj ili zavjese, pošto to značajno utječe na učinak jedinice.

INSTALACIJA CRIJEVA ZA ODVOD TOPLOG ZRAKA

1. Instalacija – okrenite crijevo za odvod toplog zraka u smjeru strelice ①, da bi ste ga mogli priključiti na jedinicu.

2. Demontiranje - okrenite crijevo za odvod toplog zraka u smjeru strelice ①, da bi ste ga mogli odvojiti od jedinice.



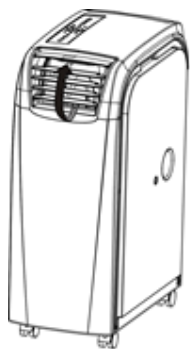
INSTALIRANJE PROZORSKOG KOMPLETA

Instalirajte crijevo za odvod topline i prozorsku letvu sa pomicanjem prema slikama 1 i

1a.



FUNKCIJA GRIJANJE



Slika. 01



Slika. 02

Pri korištenju funkcije Grijanje:

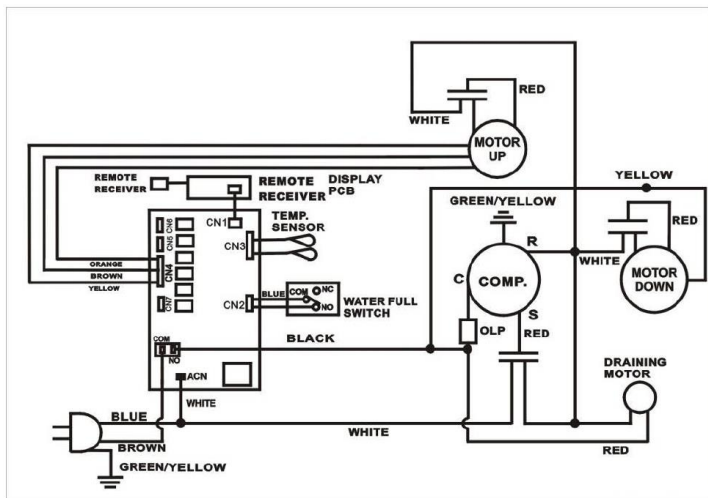
Odvojite poklopac izlaza zraka i crijevo za odvod topline prema smjeru strelica na slici

01 a potom te dijelove instalirajte obrnuto 02.

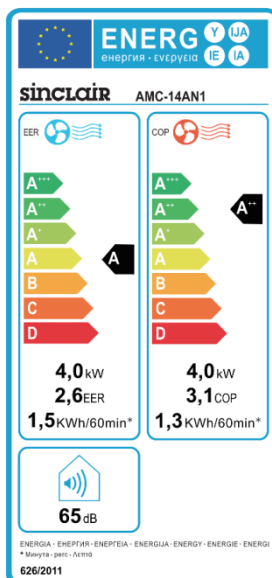
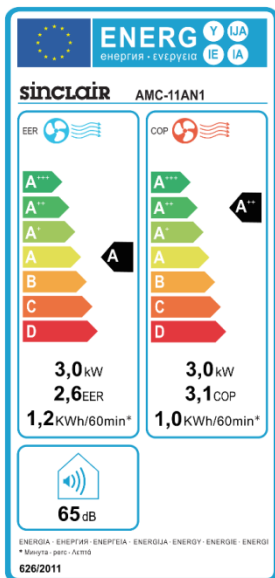
RIJEŠENJE PROBLEMA

Problem	Uzrok	Rješenje problema
E1	Kratak spoj senzora temperature ili ploče elektronike.	Kontaktirajte servisera.
E2	Kratak spoj senzora temperature, bakrene cijevi ili ploče elektronike.	Kontaktirajte servisera.
E4	Indicira napunjen rezervoar za vodu, eventualno loše priključen konektor	Kada je rezervoar za vodu pun, pojavi se na displeju signal upozorenja "E4". Za ponovno puštanje uređaja u rad odstranite zatvarač ispuštanja kondenzata kako bi voda mogla isteći. Koristite pogodnu posudu za skupljanje vode. Nakon potpunog odstranjivanja vode uređaj se opet može koristiti uobičajenim načinom.
DF	Režim odmrzavanje	Taj postupak je potpuno normalan i štiti sistem od smrzavanja i kvarova . Uređaj se poslije 15 minuta ponovo automatski uključi (u ovisnosti na namještenoj funkciji). Taj postupak se sam redovno ponavlja.
Prebacivanje °C i °F	Rješenje	Isključite jedinicu na "STAND-BY" mod pritiskom na tipku "POWER" na jedinici (jedinica je priključena na izvor el. napona). Pridržite oko 5-10 sekundi tipku "FUNC" na jedinici i po zvučnom signalu jedinicu uključite pritiskom na tipku "POWER".

SHEMA SPOJEVA



ENERGETSKA ETIKETA



Kategorija	Lokalni klima-uređaj		
Oznaka modelu	AMC-11AN1		
Opis	Symbol	Vrijednost	Jedinica
Nazivni kapacitet za hlađenje	P_{rated} za hlađenje	3,0	kW
Nazivni kapacitet za grijanje	P_{rated} za grijanje	3,0	kW
Nazivna ulazna snaga za hlađenje	$PEER$	1,28	kW
Nazivna ulazna snaga za grijanje	$PCOP$	1,1	kW
Nazivni omjer energetske učinkovitosti	EER_d	2,6	-
Nazivni koeficijent učinkovitosti	COP_d	3,1	-
Potrošnja el. energije u stanju isključenosti termostata	P_{TO}	91,1	W
Potrošnja električne energije u stanju mirovanja	P_{SB}	0,47	W
Potrošnja električne energije za hlađenje	Q_{SD}	1,2	kWh / h
Potrošnja električne energije za grijanje	Q_{SD}	1,0	kWh / h
Razina zvučne snage	LWA	59 / 62 / 65	dB(A)
Potencijal globalnog zatopljenja	GWP	2088	kgCO ₂ eq.
Energetska klasa	hlađenje / grijanje	A / A++	-
Radni medij	-	R410A / 0,55	tip / kg
Veličina prostorije	-	15 - 25	m ²
Napajanje	-	~ 220 - 240	V
Frekvencija	-	50	Hz
Nazivna struja	-	5,8	A
Protok zraka	-	350 / 380 / 450	m ³ / sat
Cijev za topli zrak	duljina / promjer	125 / 15	cm
Odvlaživanje	-	50,0	litara / dan
Dimenzije uređaja	(š x v x d)	300 x 760 x 532	mm
Dimenzije ambalaže	(š x v x d)	330 x 835 x 580	mm
Težina uređaja	-	28,5	kg
Težina ambalaže	-	30,7	kg
Naziv i adresa proizvođača ili njegovog ovlaštenog zastupnika	Proizvođač: SINCLAIR CORPORATION Ltd., 1-4 Argyll St., London, UK Zastupnik: SINCLAIR d.o.o., Svetog Mateja 21, Zagreb 10000, HR		
Detalji o kontaktu za dobivanje više informacija	www.sinclair-world.com / info@sinclair-solutions.com		

* R410A (50% HFC-32, 50% HFC-125)

* GWP 2088; 1.148t CO₂ eq.

* Ovaj uređaj sadrži fluorirane stakleničke plinove obuhvaćene protokom iz Kyota.

Kategorija	Lokalni klima-uređaj		
Oznaka modelu	AMC-14AN1		
Opis	Symbol	Vrijednost	Jedinica
Nazivni kapacitet za hlađenje	P_{rated} za hlađenje	4,0	kW
Nazivni kapacitet za grijanje	P_{rated} za grijanje	4,0	kW
Nazivna ulazna snaga za hlađenje	P_{EER}	1,7	kW
Nazivna ulazna snaga za grijanje	P_{COP}	1,5	kW
Nazivni omjer energetske učinkovitosti	EER_d	2,6	-
Nazivni koeficijent učinkovitosti	COP_d	3,1	-
Potrošnja el. energije u stanju isključenosti termostata	P_{TO}	91,4	W
Potrošnja električne energije u stanju mirovanja	P_{SB}	0,4	W
Potrošnja električne energije za hlađenje	Q_{SD}	1,5	kWh / h
Potrošnja električne energije za grijanje	Q_{SD}	1,3	kWh / h
Razina zvučne snage	L_{WA}	59 / 62 / 65	dB(A)
Potencijal globalnog zatopljenja	GWP	2088	kgCO ₂ eq.
Energetska klasa	hlađenje / grijanje	A / A++	-
Radni medij	-	R410A / 0,455	tip / kg
Veličina prostorije	-	25 - 35	m ²
Napajanje	-	~ 220 - 240	V
Frekvencija	-	50	Hz
Nazivna struja	-	7,7	A
Protok zraka	-	350 / 380 / 450	m ³ / sat
Cijev za topli zrak	duljina / promjer	125 / 15	cm
Odvlaživanje	-	60,0	litara / dan
Dimenzije uređaja	(š x v x d)	300 x 760 x 532	mm
Dimenzije ambalaže	(š x v x d)	330 x 835 x 580	mm
Težina uređaja	-	30,6	kg
Težina ambalaže	-	32,8	kg
Naziv i adresa proizvođača ili njegovog ovlaštenog zastupnika	Proizvođač: SINCLAIR CORPORATION Ltd., 1-4 Argyll St., London, UK Zastupnik: SINCLAIR d.o.o., Svetog Mateja 21, Zagreb 10000, HR		
Detalji o kontaktu za dobivanje više informacija	www.sinclair-world.com / info@sinclair-solutions.com		

* R410A (50% HFC-32, 50% HFC-125)

* GWP 2088; 0.950t CO₂ eq.

* Ovaj uređaj sadrži fluorirane stakleničke plinove obuhvaćene protokom iz Kyota.

LIKVIDACIJA PREDAVANJE ELEKTRO OTPADA

Informacije za korisnike na likvidaciju električnih i elektronskih uređaja (iz domaćinstva)



Uvedeni simbol na proizvodu ili u pratećoj dokumentaciji znači, da korišteni električni ili elektronski proizvodi ne smiju da budu likvidirani zajedno sa komunalnim otpadom. Iz razloga ispravne likvidacije proizvoda predajte ih na određeno sabirno mjesto, gdje će biti besplatno primljeni. Ispravnom likvidacijom tog proizvoda pomažete sačuvati cijenjene prirodne izvore i pomažete prevenciju potencijalnih negativnih rezultata na životnu sredinu i ljudsko zdravlje, što bi moglo da bude rezultat neispravne likvidacije otpada. Dalje detalje si zatražite od mjesnih ureda, najbližeg sabirnog mjesta, u Zakonu o otpadu odgovarajuće zemlje, u ČR č. 185/2001 Sb. Sa izmjenama i dopunama. Pri neispravnoj likvidaciji te vrste otpada mogu da budu u skladu sa narodnim propisima udijeljene kazne.

INFORMACIJE KOJE SE TIČU KORIŠTENOG SREDSTVA ZA HLAĐENJE

Ovaj uređaj sadrži fluorirane stakleničke plinove sadržane u Kjotskom protokolu. Održavanje i likvidacija mora biti provedena kvalificiranim osobljem.

Tip sredstva za hlađenje: R410A

Sastav sredstva za hlađenje R410A: (50% HFC-32, 50% HFC-125)

Količina sredstva za hlađenje: pogledaj etiketu uređaja. **Hermetički zatvoren sustav.**

AMC-11AN1 (GWP: 2088, 1.148t CO₂ ekv.)

AMC-14AN1 (GWP: 2088, 0.950t CO₂ ekv.)

GWP = Global Warming Potential (potencijal globalnog zagrijavanja)

U slučaju problema sa kvalitetom ili drugih problema kontaktirajte molimo mjesnog prodavača ili autorizirano servisno središte.

Poziv u nuždi – telefonski broj: 112

PROIZVOĐAČ

Informacije za korisnike ka likvidaciji električnih i elektronskih uređaja (u domaćinstvu)

SINCLAIR CORPORATION Ltd.

1-4 Argyll St.

LONDON

W1F 7LD

United Kingdom

www.sinclair-world.com

Uređaj je bio proizveden u Kini (Made in China).

ZASTUPANJE, SERVIS

SINCLAIR d.o.o.

Sv. Mateja 21

10 000 Zagreb

Croatia

Tel.: +385 1 6608 009

Tel. servis: +385 1 6608 010

Fax: +385 1 6608 021

Fax. servis: +385 1 6608 021

www.sinclair-solutions.com

Prodaja: prodaja@sinclair.hr

Servis: info@sinclair.hr

