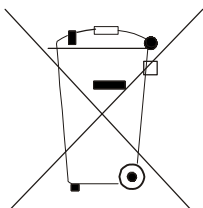


# MULTISISTEM

**VANJSKE JEDINICE**  
**MS-E14AIN, MS-E18AIN, MS-E21AIN,**  
**MS-E24AIN, MS-E28AIN**





**Pozor:**

Na Vašem proizvodu je naveden ovaj simbol. On upozorava da se električni i elektronski uređaji ne smiju likvidirati sa domaćim otpadom, nego se trebaju vraćati do posebnog specijalnog otpada.

## **A. Informacije za likvidaciju za privatne korisnike**

### **1. U Europskoj uniji**

Pozor: Ovaj uređaj nemojte likvidirati zajedno sa normalnim domaćim otpadom!

Prema novoj smjernici EU, koja ustanovljava ispravan način povratnog preuzimanja korištenih električnih i elektronskih uređaja, postupanja sa njima i njihovog recikliranja, moraju se stari električni i elektronski uređaji likvidirati posebno.

Nakon uvođenja smjernica u zemljama članicama EU mogu sada i domaćinstva prijaviti svoje upotrijebljene električne i elektronske uređaje na određena mjesta besplatno\*.

U nekim zemljama\* možete stare uređaje eventualno prijeći besplatno i kod Vašeg specijaliziranog prodavača, ukoliko kupite odgovarajući novi uređaj.

\*) Dalje detalje možete tražiti na vašem mjesnom uredu.

Ukoliko Vaši upotrijebljeni električni i elektronski uređaji sadrže baterije ili akumulatore, trebate ih najprije izvaditi i likvidirati posebno prema važećoj mjesnoj uredbi.

Pravilnom likvidacijom doprinosite ispravnom prikupljanju starih uređaja, postupanja sa njima i njihovim korištenjem. Stručnom likvidacijom tako sprečavate moguće štetno djelovanje na životnu okolinu i zdravlje.

### **2. U ostalim zemljama Europske zajednice**

Molimo da se informirate na Vašem mjesnom uredu na ispravan postupak pri likvidaciji tog uređaja.

## **B. Informacije o likvidaciji za industrijske korisnike**

### **1. U Europskoj zajednici**

Ukoliko ste ovaj proizvod koristili za obrtničke potrebe i sada ga želite likvidirati :

Obratite se molim na Vašeg specijaliziranog prodavača, koji Vas može informirati o vraćanju proizvoda. Možda ćete morati za preuzimanje i recikliranje platiti. Za male proizvode (i male količine) možda ne.

### **2. U ostalim zemljama mimo EU**

Na ispravan postupak likvidacije ovog uređaja informirajte se na Vašem mjesnom uredu

# SADRŽAJ

SIGURNOSNE UPUTE	
SIGURNOSNE UPUTE.....	2
NAZIVI DIJELOVA .....	3
MS-E14AIN, MS-E18AIN, MS-E21AIN.....	3
MS-E24AI, MS-E28AI.....	3
TEHNIČKI PODATCI .....	4
Raspon radnih temperatura vanjske jedinice.....	4
ELEKTRIČNI PRIKLJUČAK.....	5
MS-E14AIN, MS-E18AIN, MS-E21AIN.....	5
MS-E24AI .....	6
MS-E28AI .....	7
MANIPULACIJA.....	8
INSTALIRANJE VANJSKE JEDINICE .....	8
Smještaj.....	8
Instalacija cijevi .....	8
ODZRAČIVANJE .....	9
ODRŽAVANJE.....	10
NACRT INSTALACIJE SA DIMENZIJAMA.....	10
KONTROLA NAKON INSTALIRANJA .....	11

U skladu sa politikom firme o neprestanom poboljšavanju svojih proizvoda, proizvodi mogu mijenjati izgled, dimenzije, tehničke parametre i opremu za uređaje promijenjene bez prethodnog upozorenja.

Stvarni proizvod se može razlikovati od slika i crteža ovim uputama. Neki modeli uređaja imaju display a drugi ne. Ukoliko se pokažu neke razlike, upravljajte se prema stvarnom proizvodu.

Ove uređaje ne bi trebale posluživati osobe (uključujući i djecu), koje imaju snižene fizičke, osjetilne ili mentalne sposobnosti ili imaju nedostatak potrebnih znanja i iskustava, ukoliko nisu pod nadzorom ili nisu poučeni o posluživanju od strane osobe, koja odgovara za njihovu sigurnost.

Potrebno je davati pozor, da se djeca ne bi igrala sa uređajem.



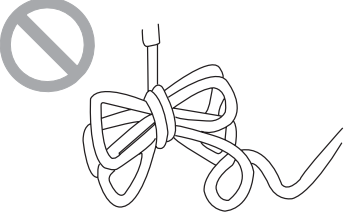



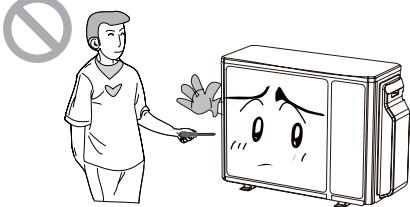
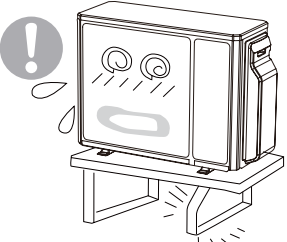
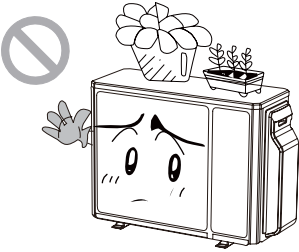




Prije korištenjem uređaja molimo da pažljivo pročitate ove upute te da ih pažljivo spremite za buduće potrebe.



Klimatizacijski uređaj koristite samo prema ovim uputama. Ove upute u svakom slučaju ne obuhvataju sva moguća stanja i situacije. Zato se preporučuje, da bi ste se prilikom instaliranja, korištenja i održavanja upravljali zdravim razumom, jednako kao i kod drugih domaćih električnih potrošača.

# SIGURNOSNE UPUTE

<p>Ukoliko se osjeti miris izgaranja ili vidite dim odmah odvojite napajanje i kontaktirajte servisno središte.</p>  <p>U protivnom bi moglo doći do oštećenja uređaja, udara el. struje ili do požara.</p>	<p>Za napajanje koristite samostalni krug napajanja sa dovoljno dimenzioniranim osiguračem. Jedinica se uključuje i isključuje automatski prema namještenom režimu. Nemojte uključivati niti isključivati uređaj u previše kratkim intervalima. To može narušiti ispravno funkcioniranje jedinice.</p>	<p>Čuvajte napojne i upravljačke kablove prije oštećenjem. Ukoliko se kablovi oštete, neka vam ih zamijene odgovarajuće tehnički kvalificirane osobe.</p> 
<p>Uređaj napojite na samostalan krug napajanja.</p>  <p>U protivnom može doći do udara električne struje ili do požara.</p>	<p>Ukoliko uređaj nećete koristiti duže vrijeme, odvojite ga od napajanja.</p>  <p>Pri nagomilanoj prašini može doći do pregrijavanja ili požara.</p>	<p>Napojni kabel nemojte opterećivati i čuvajte ga od oštećenja. Koristite samo propisani tip kabla.</p>  <p>U protivnom može doći do pregrijavanja kabla i do požara.</p>
<p>Prije čišćenja uređaja isključite i odvojite uređaj od napajanja.</p>  <p><b><u>Isključiti !</u></b></p> <p>U protivnom može doći do udara električne struje ili do oštećenja uređaja.</p>	<p>Nominalni napon iznosi 220–240 V, 50 Hz. Kada je napon previše nizak, kompresor počne silno vibrirati, što može oštetiti sistem za hlađenje. Kada je napon previše visok, može doći do oštećenja električnih dijelova.</p>	<p>Nemojte pokušavati sami popravljati uređaj.</p>  <p>Nestručna popravka može dovesti do udara električne struje ili do požara. Kontaktirajte servisno središte.</p>
<p>Provjerite da li je oslonac uređaja dovoljno čvrst i stabilan.</p>  <p>Pri oštećenju oslonca jedinica može pasti i dovesti do ranjavanja.</p>	<p>Nemojte se penjati na vanjsku jedinicu i ništa na nju ne ostavljajte.</p>  <p>To bi moglo biti opasno.</p>	<p>Uzemljenje: Uređaj mora biti ispravno uzemljen. Kablovi uzemljenja trebaju biti priključeni na točku uzemljenja građevine.</p>  

# NAZIVI DIJELOVA

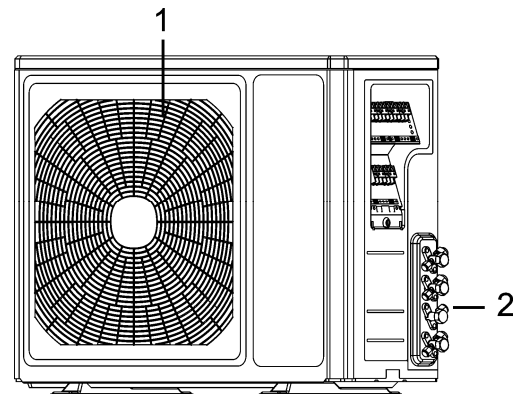
## MS-E14AIN, MS-E18AIN, MS-E21AIN

### UPOZORENJE

- Prije čišćenja uređaja za klimatizaciju odvojite napajanje. U protivnom može doći do udara električne struje.
- Kod vlažnog uređaja za klimatizaciju prijeti opasnost od udara električne struje. Nemojte uređaj ni u kom slučaju prati vodom.
- Nepostojane tekućine , na primjer razrjeđivači ili benzin mogu oštetiti izgled vašeg uređaja za klimatizaciju. (Za čišćenje poklopca uređaja koristite samo mekanu suhu ili vlažnu krp.)
- Ovaj produkt ne smije biti odložen do običnog komunalnog otpada. Produkt je potrebno prijeati na odgovarajuće mjesto za sakupljanje materijala za reciklaciju električnih i elektronskih uređaja.
- Temperatura u krugu za hlađenje može biti visoka. Spojni kabl vodite na dovoljnoj udaljenosti od cijevi gdje protiče sredstvo za hlađenje.

VANJSKA JEDINICA	
Br.	Opis
1	Mrežica na izlazu zraka
2	Ventil

**Napomena:** Navedene slike su samo pojednostavljeno prikazivanje uređaja i ne moraju odgovarati kupljenoj jedinici.

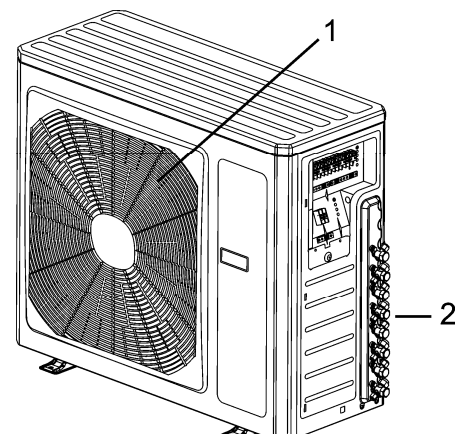


## MS-E24AI, MS-E28AI

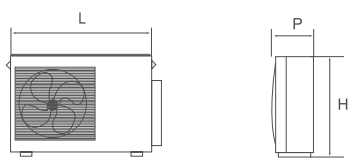
- UPOZORENJE
- Kada je napojni kabl oštećen mora biti zamijenjen od strane proizvođača, autoriziranog servisa ili od strane osobe sa odgovarajućom kvalifikacijom, da bi se spriječila moguća rizika.
- Prije čišćenja uređaja za klimatizaciju odvojite napajanje. U protivnom može doći do udara električne struje.
- Kod vlažnog uređaja za klimatizaciju prijeti opasnost od udara električne struje. Nemojte uređaj ni u kom slučaju prati vodom.
- Nepostojane tekućine , na primjer razrjeđivači ili benzin mogu oštetiti izgled vašeg uređaja za klimatizaciju. (Za čišćenje poklopca uređaja koristite samo mekanu suhu ili vlažnu krp.)
- Ovaj produkt ne smije biti odložen do običnog komunalnog otpada. Produkt je potrebno prijeati na odgovarajuće mjesto za sakupljanje materijala za reciklaciju električnih i elektronskih uređaja.
- Temperatura u krugu za hlađenje može biti visoka. Spojni kabl vodite na dovoljnoj udaljenosti od cijevi gdje protiče sredstvo za hlađenje.

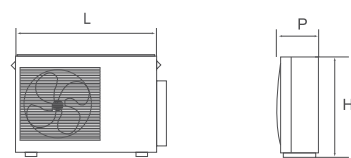
VANJSKA JEDINICA	
Br.	Opis
1	Mrežica na izlazu zraka
2	Ventil

**Napomena:** Navedene slike su samo pojednostavljeno prikazivanje uređaja i ne moraju odgovarati kupljenoj jedinici.



# TEHNIČKI PODATCI

MODEL	MS-E14AIN	MS-E18AI	MS-E21AIN	
Električni parametri				
Napajanje	220–240 V~, 50 Hz			
Osigurač ili strujna sklopka (A)	16	16	20	
Minimalni presjek provodnika (mm <sup>2</sup> )	2,5	2,5	2,5	
Dimenzije				
	L(mm)	899	890	890 mm
	P(mm)	378	362	362 mm
	H(mm)	596	700	700 mm

MODEL	MS-E24AI, MS-E28AI	
Električni parametri		
Napajanje	220–240 V~, 50 Hz	
Osigurač ili strujna sklopka (A)	25	
Minimalni presjek provodnika (mm <sup>2</sup> )	2,5	
Dimenzije		
	L(mm)	920
	P(mm)	380
	H(mm)	790

## Raspon radnih temperatura vanjske jedinice

	Vanjska strana DB/WB (°C)
Maksimalno hlađenje	48/–
Maksimalno grijanje	27/–

Model		MS-E14AIN	MS-E18AIN	MS-E21AIN	MS-E24AIN	MS-E28AIN	
Maks. duljina cijevi	m	20	20	60	60	70	
Maks. duljina cijevi (za jednu unutarnju jedinicu)	m	10	10	20	20	20	
Maksimalna visinska razlika	vanjska jedinica ispod unutarnjih jedinica	m	5	5	10	10	10
	vanjska jedinica iznad unutarnjih jedinica	m	5	5	10	10	10
Maks. duljina priključka (Pod uvjetom da nemá potrebe za punjenjem rashladnog sredstva)	m	10	10	30	30	40	
Dodatno rashladno sredstvo	g/m	20					

# ELEKTRIČNI PRIKLJUČAK

## MS-E14AIN, MS-E18AIN, MS-E21AIN

1. Demontirajte držač na desnoj strani poklopca vanjske jedinice.
2. Demontirajte držač kablova, priključite napojni kabel na odgovarajuću stezaljku i osigurajte vijkom. Priključak provodnika mora odgovarati njihovom spoju sa unutarnjom jedinicom.
3. Učvrstite napojni kabel držačem.
4. Provjerite da li su provodnici dobro pričvršćeni.
5. Montirajte držač.

⚠ Pri izboru osigurača se upravljajte slijedećom tabelom. Osigurač treba štiti od prevelike struje (kratak spoj) i od preopterećenja. (Upozorenje: za zaštitu kruga nemojte koristiti samo osigurač.)

Model	Struja osigurača
MS-E14AIN	10 A
MS-E18AIN	10 A
MS-E21AIN	25 A

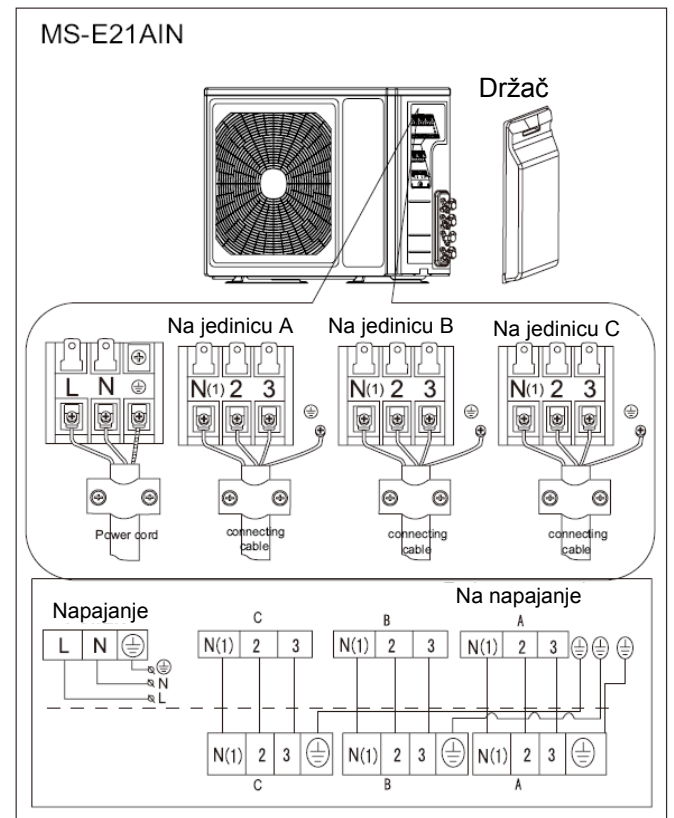
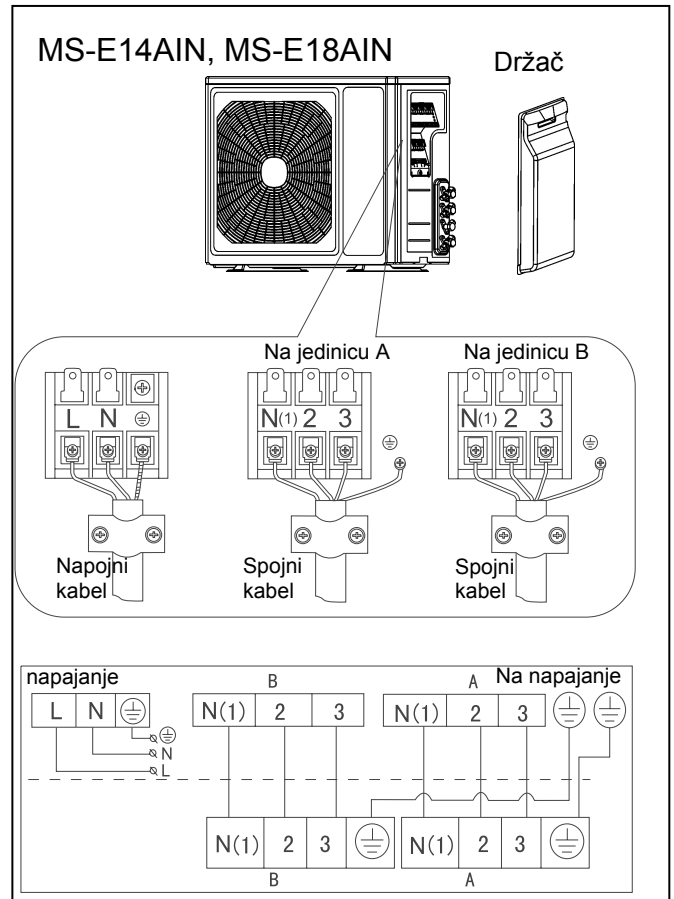
⚠ Kod čvrstog priključka na električni razvodnik mora se za isključivanje jedinice koristiti prekidač, koji razdvaja sve polove a čiji kontakti su u razdvojenom položaju od sebe udaljeni najmanje 3 mm.

⚠ Pogrešno priključenje može dovesti do oštećenja nekih električnih dijelova. Nakon priključka kabla provjerite da provodnici nisu između držača kabla i stezaljki previše napregnuti.

⚠ Priključivanje kablova jedinica A i B mora odgovarati priključcima spojnih cijevi jedinica.

⚠ Uređaj mora biti instaliran prema lokalnim normama i propisima.

Navedene slike su samo pojednostavljeno prikazivanje uređaja i ne moraju odgovarati kupljenoj jedinici.



## MS-E24AI

1. Demontirajte držač na desnoj strani poklopca vanjske jedinice.
2. Demontirajte držač kabla, priključite napojni kabel na odgovarajuće stezaljke i učvrstite vijcima. Priključak provodnika mora odgovarati njihovom priključku u unutarnjoj jedinici.
3. Učvrstite napojni kabel držačem.
4. Provjerite da li su provodnici dobro pričvršćeni.
5. Montirajte držač.

⚠ Pri izboru osigurača se upravljajte slijedećom tabelom. Osigurač treba štiti uređaj prije prevelikom strujom (kratak spoj) i od preopterećenja. (Upozorenje: Za zaštitu strujnog kruga nemojte koristiti samo osigurač.)

Model	Struja osigurača
MS-E24AI	25 A

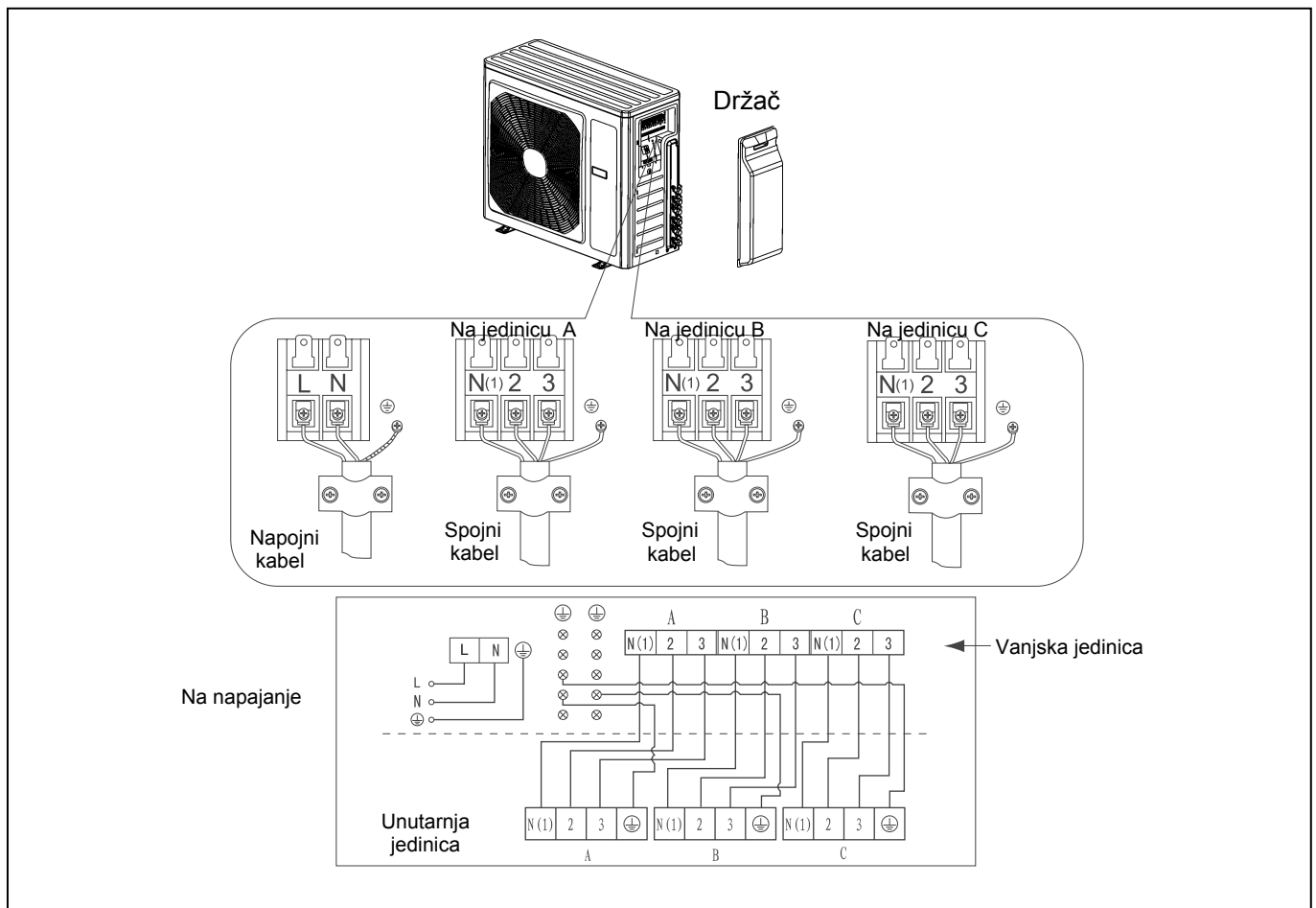
⚠ Kod čvrstog priključka na električni razvodnik mora se za isključivanje jedinice koristiti prekidač, koji razdvaja sve polove a čiji kontakti su u razdvojenom položaju od sebe udaljeni najmanje 3 mm.

⚠ Pogrešno priključenje može dovesti do oštećenja nekih električnih dijelova. Nakon priključka kabla provjerite da provodnici nisu između držača kabla i stezaljki previše napregnuti.

⚠ Priključivanje kablova jedinica A, B i C mora odgovarati priključcima spojnih cijevi jedinica.

⚠ Uređaj mora biti instaliran prema lokalnim normama i propisima.

Navedene slike su samo pojednostavljeno prikazivanje uređaja i ne moraju odgovarati kupljenoj jedinici.





## MS-E28AI

1. Demontirajte držač na desnoj strani poklopca vanjske jedinice.
2. Demontirajte držač kabla, priključite napojni kabel na odgovarajuće stezaljke i učvrstite vijcima. Priključak provodnika mora odgovarati njihovom priključku u unutarnjoj jedinici.
3. Učvrstite napojni kabel držačem.
4. Provjerite da li su provodnici dobro pričvršćeni.
5. Montirajte držač.

⚠ Pri izboru osigurača se upravljajte slijedećom tabelom. Osigurač treba da štiti uređaj prije prevelikom strujom (kratak spoj) i od preopterećenja. (Upozorenje: Za zaštitu strujnog kruga nemojte koristiti samo osigurač.)

Model	Struja osigurača
MS-E28AI	25 A

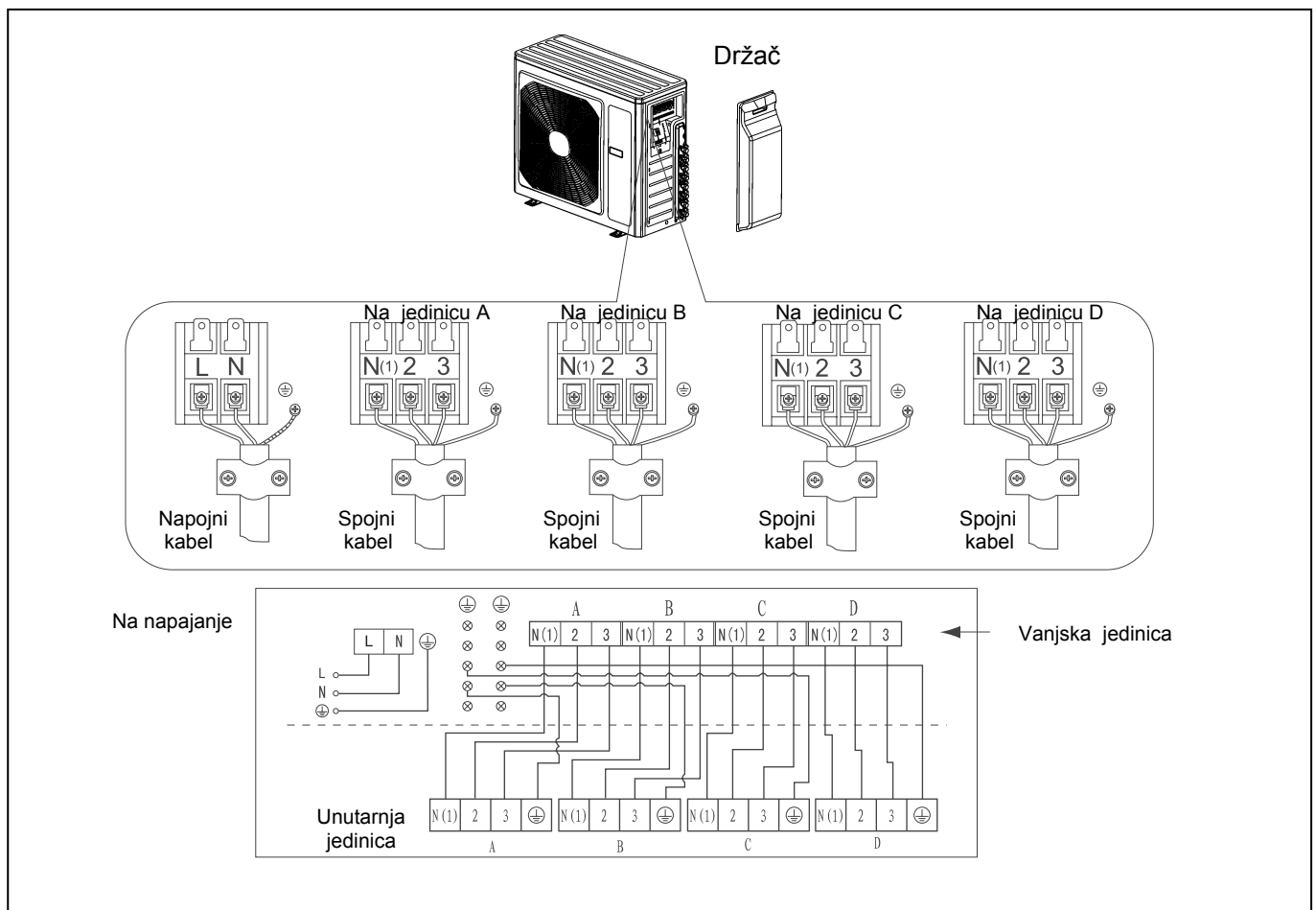
⚠ Kod čvrstog priključka na električni razvodnik mora se za isključivanje jedinice koristiti prekidač, koji razdvaja sve polove a čiji kontakti su u razdvojenom položaju od sebe udaljeni najmanje min. 3.

⚠ Pogrešno priključenje može dovesti do oštećenja nekih električnih dijelova. Nakon priključka kabla provjerite da provodnici nisu između držača kabla i stezaljki previše napregnuti.

⚠ Priključivanje kablova jedinica A, B, C i D mora odgovarati priključcima spojnih cijevi jedinica.

⚠ Uređaj mora biti instaliran prema lokalnim normama i propisima.

Navedene slike su samo pojednostavljeno prikazivanje uređaja i ne moraju odgovarati vašoj kupljenoj jedinici.



# MANIPULACIJA

- ⚠ Nakon raspakiranja provjerite da li je sadržaj kompletan i neoštećen.
- ⚠ Vanjska jedinica mora uvijek biti u uspravnom položaju.

- ⚠ Sa jedinicom smiju manipulirati samo dovoljno kvalificirani djelatnici uz pomoć sredstava koja su dimenzionirana na masu jedinice.

## INSTALIRANJE VANJSKE JEDINICE

### Smještaj

- ⚠ Pričvrstite jedinicu na ravnu i čvrstu podlogu uz pomoć vijaka. Ukoliko jedinicu postavljate na zid ili na krov, uvjerite se da je učvršćena tako da se ne može pomjeriti niti kod velikih vibracija ili pri silnom vjetru.
- ⚠ Nemojte postavljati jedinicu u jamu niti u otvore za provjetranje.

### Instalacija cijevi

- ⚠ Koristite spojne cijevi i opremu pogodnu za sredstvo za hlađenje R410A

Modeli	MS-E14AIN MS-E18AIN	MS-E21AIN MS-E24AIN	MS-E28AIN
Max. Dužina spojne cijevi	20 m	60 m	70 m
Max. Dužina spojne cijevi (samo jedna unutarnja jedinica)	10 m	20 m	20 m

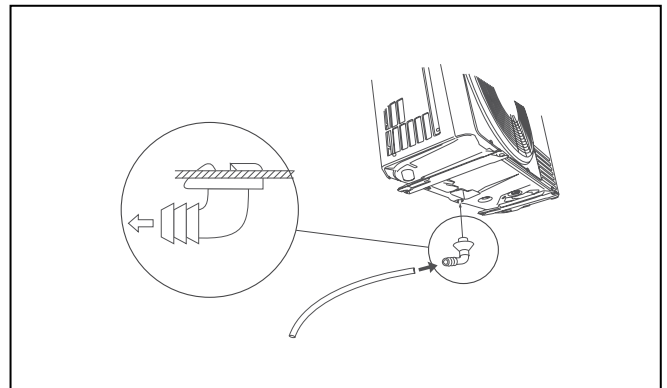
- ⚠ Visinska razlika cijevi sa sredstvom za hlađenje ne smije da preći 5 m (MS-E14AIN, MS-E18AIN) ili 10 m (MS-E21AIN, MS-E24AIN i MS-E28AIN).
- ⚠ Omotajte sve cijevi sa sredstvom za hlađenje i spojeve izolacijskim slojem.
- ⚠ Spojeve stegnite uz pomoć dva montažna ključa okretajući ih sebi nasuprot.

**Upozorenje: Instaliranje mora biti provedena od isključivo autoriziranih djelatnika u skladu sa važećim normama i propisima.**

### Instalacija izvoda za istjecanje i crijeva za odvod vode (samo za modele sa toplotnom pumpom)

U režimu grijanje kod vanjske jedinice se kondenzira voda, koja istječe iz jedinice. Da ne bi dolazilo do ometanja susjeda i narušavanja okolne sredine, instalirajte izvod za odvođenje vode i crijevo za odvođenje kondenzirane vode.

Namjestite izvod za istjecanje i gumenu brtvu na šasiju vanjske jedinice i na njega priključite crijevo kako to pokazuje slika.



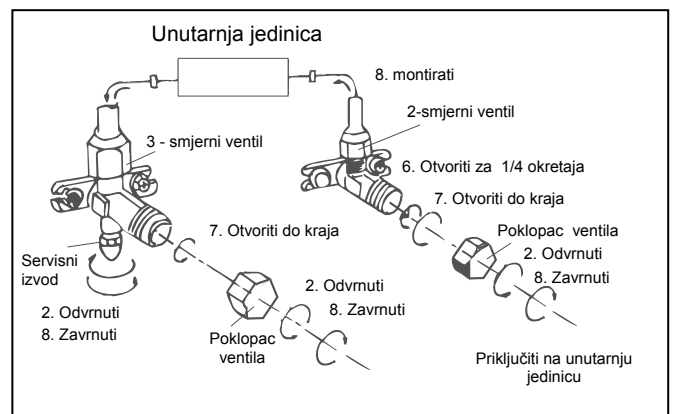
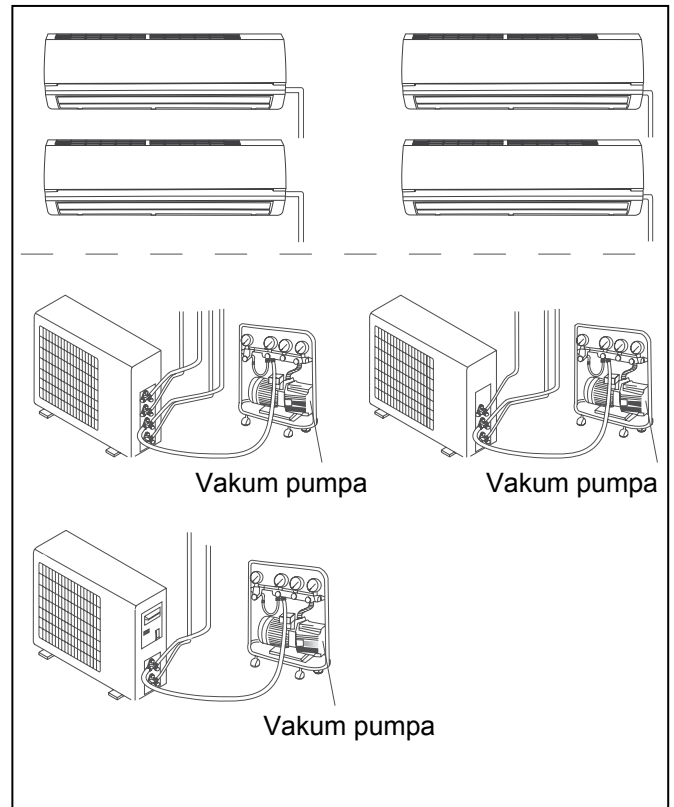
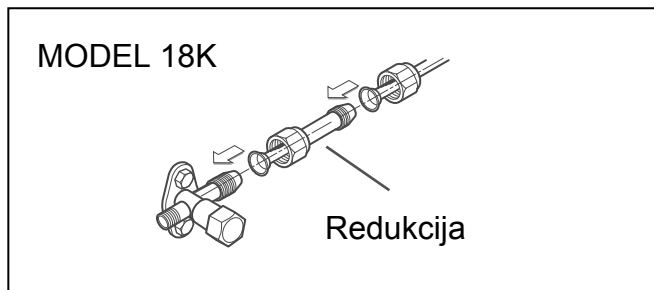
# ODZRAČIVANJE

Ostane li u okruhu za hlađenje vlaga iz zraka, može dovesti do kvara na kompresoru. Nakon spajanja vanjske i unutarnjih jedinica ispumpajte iz kruga za hlađenje zrak i vlagu uz pomoć vakum pumpe.

1. Odvrnite i skinite poklopce sa dvosmjernog i trosmjernog ventila.
2. Odvrnite i skinite poklopce sa servisnog izvoda.
3. Priključite crijevo vakum pumpe na servisni izvod.
4. Uključite vakum pumpu na vrijeme od 10 do 15 minuta, dok se ne dostigne apsolutni vakum 10 mm Hg.
5. Tokom rada vakum pumpe zatvorite niskotlačni ventil na razvodu vakum pumpe. Zaustavite vakum pumpu.
6. Otvorite dvosmjerni ventil o 1/4 okretaja i nakon 10 sekundi ga zatvorite. Provjerite brtvljenje svih spojeva pomoću zapjenjene sapunice ili elektronskog detektora brtvljenja.
7. Otvorite dvosmjerni i 3trosmjernog ventil. Odvojite crijevo vakuum pumpe.
8. Namjestite i pričvrstite sve poklopce ventila.

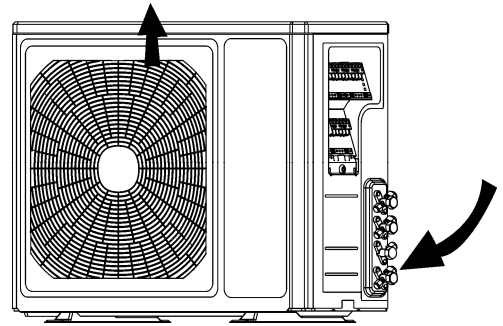
Promjer cijevi (mm)	Moment stezanja (Nm)
Φ6	15–20
Φ9,52	35–40
Φ12	45–50
Φ16	60–65
Φ19	70–75

Priključivanje unutarnje jedinice na jedinicu 18K



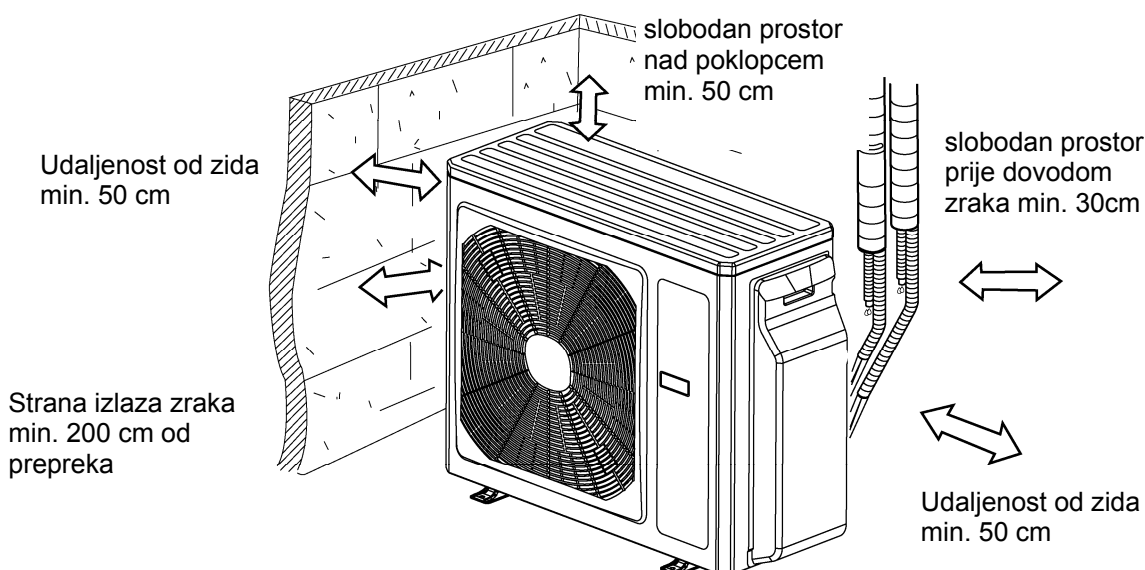
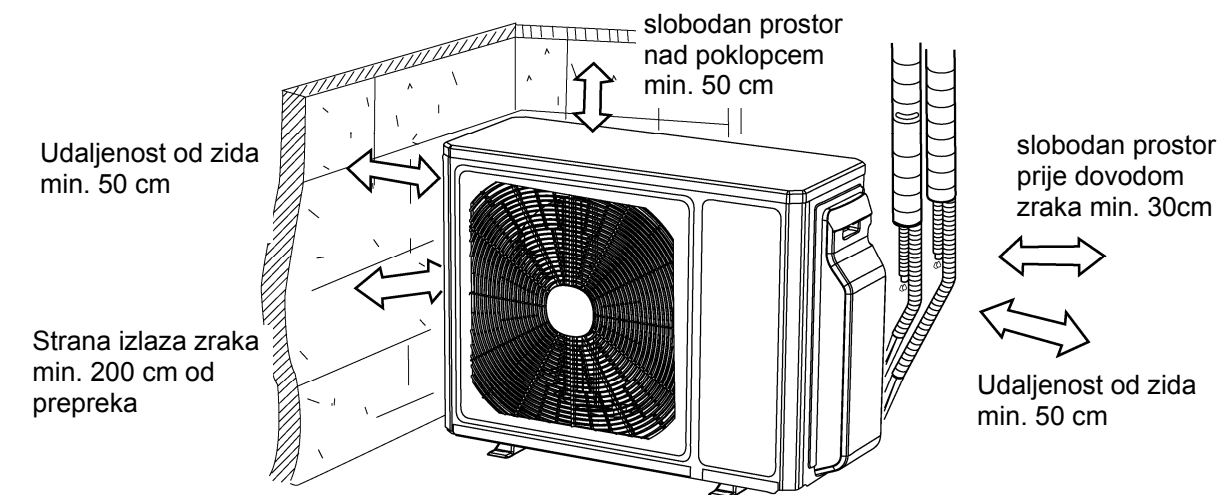
## ODRŽAVANJE

- ⚠ Koristite sredstva koja su pogodna za sredstvo za hlađenje R410A.
- ⚠ Nemojte koristiti nikakvo drugo sredstvo za hlađenje nego R410A.
- ⚠ Za čišćenje jedinice nemojte koristiti mineralna ulja.



## NACRT INSTALACIJE SA DIMENZIJAMA

- ⚠ Instaliranje moraju provoditi školovane i kvalificirane osobe servisa prema ovim uputama.
- ⚠ Prije instalacijom kontaktirajte servisno središte. Pri nestručnoj instalaciji može doći do kvara.
- ⚠ Dizanje i premještanje jedinica moraju provoditi školovane i kvalificirane osobe.
- ⚠ Provjerite da li je oko uređaja dovoljno mjesta prema preporukama proizvođača.



## KONTROLA NAKON INSTALIRANJA

Kontrolirana stavka	Problemi uzrokovani neispravnom instalacijom
Da li je instalacija provedena ispravno?	Jedinica može pasti, da vibrira ili da stvara buku.
Da li je bilo provjereno brtvljenje cijevi?	Može doći do pada snage pri hlađenju (grijanju).
Da li je toplinska izolacija dovoljna?	Može doći do kondenzacije i do kapanja vode.
Da li je otjecanje vode u redu?	Može doći do kondenzacije i do kapanja vode.
Da li napon napajanja odgovara nominalnom naponu na etiketi proizvoda?	Jedinica se može oštetiti. Neki dijelovi se mogu spaliti.
Da li su provodnici i cijevi ispravno instalirani?	Jedinica se može oštetiti. Neki dijelovi se mogu spaliti.
Da li je jedinica pouzdano uzemljena?	Opasnost probijanja električne struje.
Imaju li kablovi i cijevi potrebne parametre?	Jedinica se može oštetiti. Neki dijelovi se mogu spaliti.
Da li su blizu dovoda ili izlaza zraka unutarnjih i vanjskih jedinica neke prepreke?	Jedinica se može oštetiti. Neki dijelovi se mogu spaliti.
Da li je zabilježena dužina cijevi za sredstvo za hlađenje i količina punjenja?	Može biti poteškoća kod određivanja ispravne količine punjenja sredstva za hlađenje.

# Korišteno sredstvo za hlađenje

---

## Informacije koje se tiču korištenog sredstva za hlađenje

- Ovaj uređaj sadrži fluorirane stakleničke plinove obuhvaćene u Kjotskom protokolu. Održavanje i odlaganje mora biti provedeno kvalificiranim personalom.
- Tip uređaja za klimatizaciju za hlađenje: R410A
- Sastav uređaja za klimatizaciju za hlađenje R410A: (50% HFC-32, 50% HFC-125)
- Količina sredstva za hlađenje: pogledajte etiketu uređaja, hermetički zatvorena sustava
- Vrijednost GWP: 1975
- GWP = Global Warming Potential (potencijal globalnog zagrijavanja)

## Kontakt, servisna potpora

### Proizvođač:

Sinclair Corporation Ltd., 1-4 Argyll Street, London W1F 7LD, UK

### Zastupnik, servisna potpora:

SINCLAIR d.o.o.

Sv. Mateja 21

10 000 Zagreb

Tel.: +385 1 6608 009

Tel. servis: +385 1 6608 010

Fax: +385 1 6608 021

Fax. servis: +385 1 6608 021

[www.sinclair.hr](http://www.sinclair.hr)

Prodaja: [prodaja@sinclair.hr](mailto:prodaja@sinclair.hr)

Servis: [info@sinclair.hr](mailto:info@sinclair.hr)

