

PROZORSKI SET ZA LOKALNE KLIMA UREĐAJE

WK-400A

Upute za upotrebu

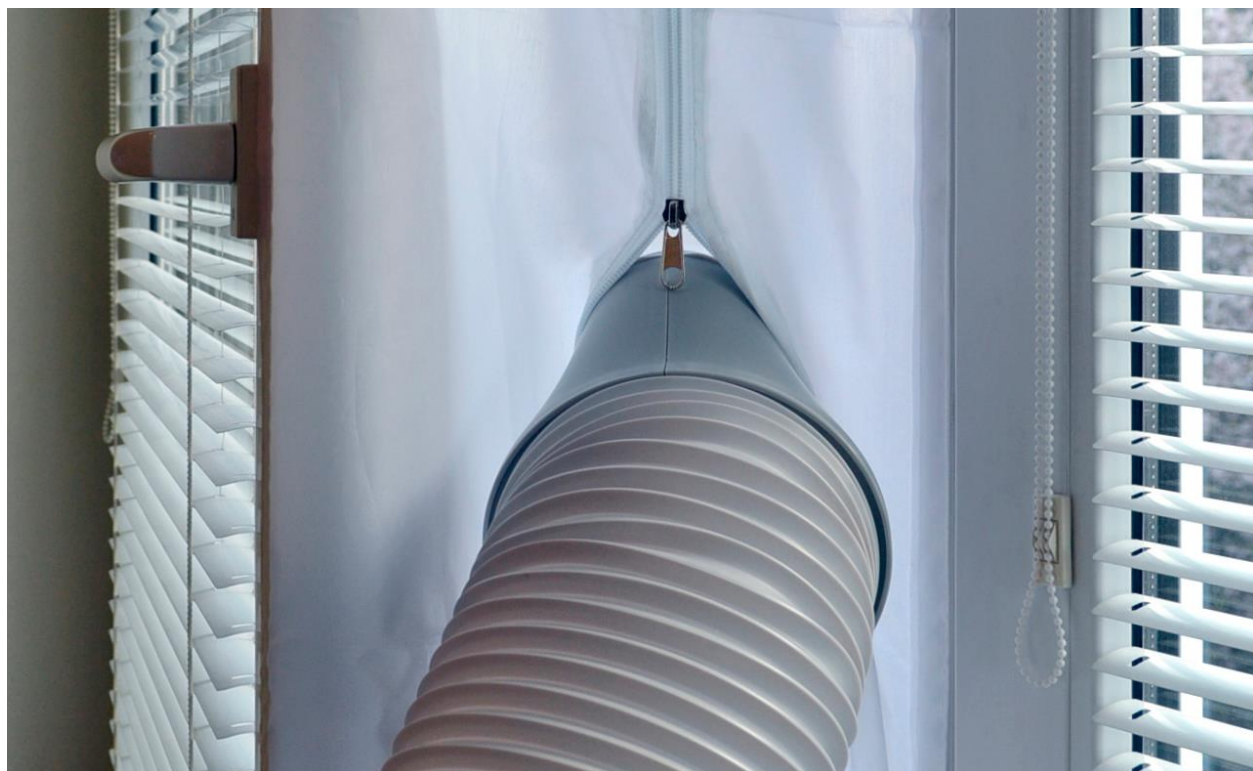


Prijevod originalnih uputa za upotrebu.

Ugradnja prozorskog seta

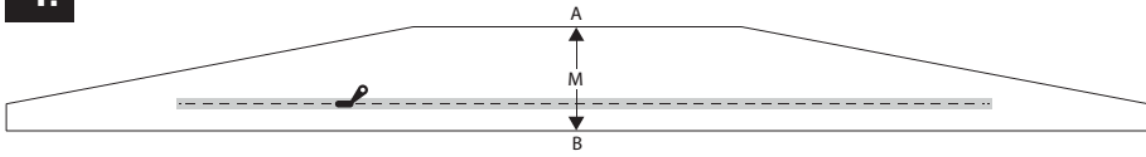
Ovim uređajem smiju rukovati osobe (uključujući djecu) smanjenih fizičkih, osjetilnih ili mentalnih sposobnosti, kao i osobe s nedovoljnim iskustvom i znanjem samo ukoliko su pod nadzorom ili su dobile upute za rad s uređajem od strane osobe odgovorne za njihovu sigurnost. Djeca moraju biti pod stalnim nadzorom odrasle osobe i moraju se zadržavati na dovoljnoj udaljenosti od ovog proizvoda. Prozorski set WK-400A ni u kom slučaju ne može spriječiti pad osoba kroz prozor.

1. Označite sredinu (M) na prozorskom setu (slika 1).
2. Označite sredinu na okviru i na prozorskom krilu ovisno o tipu Vašeg prozora (slika 2-4).
3. Nalijepite čičak traku (širine od 2 cm) na čeonu stranu okvira te na čeonu stranu prozorskog krila.
4. Prvo pričvrstite prozorski set pomoću čičak trake na stranu A (okvir), i zatim na stranu B (prozorsko krilo) u smjeru od sredine (M) prema lijevo i desno.
5. **VAŽNO UPOZORENJE!** Kod postavljanja prozorskog seta pomoću čičak trake točka A mora se nalaziti točno nasuprot točki B (slika 2-4).
6. Prilikom zatvaranja prozora pazite da dijelovi prozorskog seta ne budu stisnuti između prozorskog krila i okvira prozora. U protivnom postoji opasnost od oštećenja prozorskog seta ili brtve prozora.
7. Preporučljivo je otvoriti patentni zatvarač na mjestima označenim na slici 2-4 slovom "S". U otvor stvoren otvaranjem patentnog zatvarača stavite crijevo ili završetak crijeva za odvod vrućeg zraka iz klima uređaja.
Zatim pričvrstite crijevo patentnim zatvaračem s obje strane.

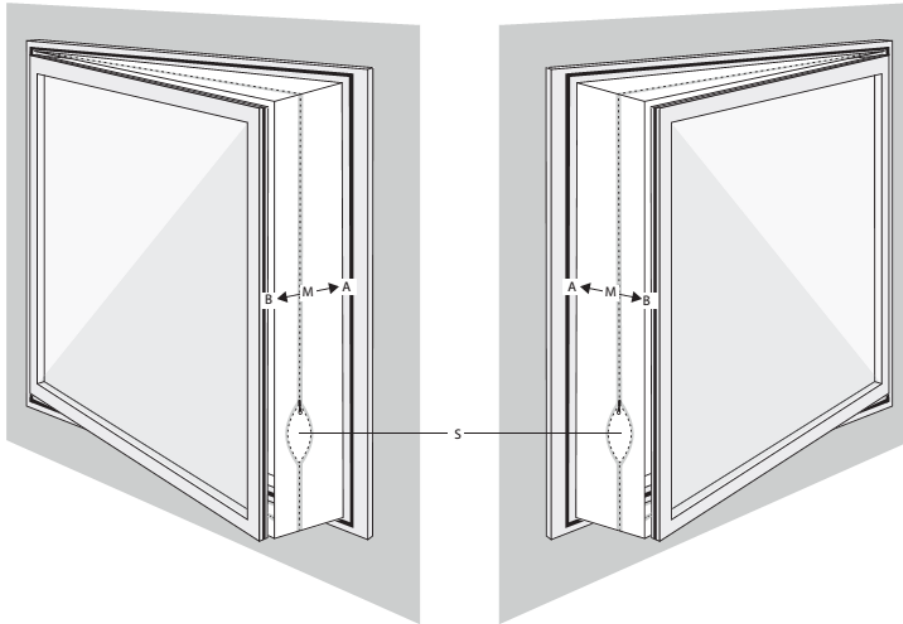


8. Demontažu prozorskog seta izvršite u obrnutom redoslijedu. Ukoliko namjeravate koristiti prozorski set i u narednim godinama, ne skidajte čičak traku s prozorskog krila i okvira.

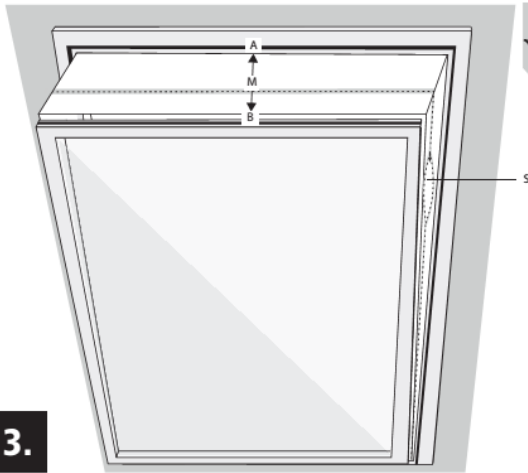
1.



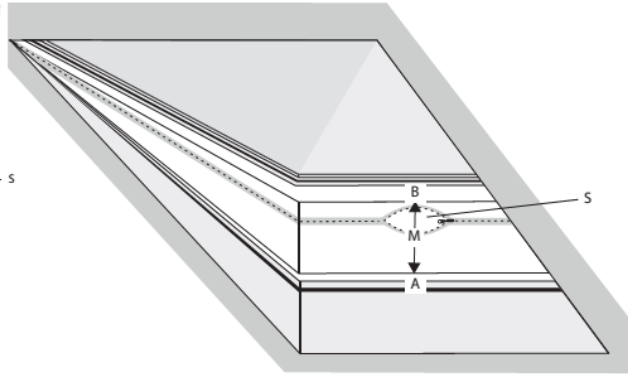
2.



3.



4.



Proizvođač

SINCLAIR CORPORATION Ltd.
1-4 Argyll St.
LONDON
W1F 7LD
Ujedinjena Kraljevina

www.sinclair-world.com

Uređaj je proizveden u Kini (Made in China).

Predstavnik, servis

SINCLAIR d.o.o.
Sv. Mateja 21
10 000 Zagreb
Croatia

Tel.: +385 1 6608 009
Tel. servis: +385 1 6608 010
Fax: +385 1 6608 021
Fax. servis: +385 1 6608 021

www.sinclair-solutions.com
Prodaja: prodaja@sinclair.hr
Servis: info@sinclair.hr



Za pranje koristite program za pranje zavjesa na temperaturi do 40 °C.



Proizvod se ne smije sušiti u sušilici rublja.

