



## PRIJEVOD IZVORNIH UPUTA ZA UPOTREBU



### **OBAVIJESTI:**

Zahvaljujemo Vam se na odabiru ovog proizvoda. Prije upotrebe jedinice pročitajte i proučite ove Upute i čuvajte ih na sigurnom mjestu.

**EN**

For downloading manual for this product, please enter the model name at this link:

**SK**

Pre stiahnutie manuálu k tomuto produktu zadajte modelové označenie do nasledujúceho odkazu:

**HR**

Za preuzimanje priručnika za ovaj proizvod unesite naziv modela na ovu vezu:

**SL**

Za prenos navodil za uporabo tega izdelka, vnesite ime modela na tej povezavi:

**IT**

Per scaricare il manuale di questo prodotto, inserisci il nome del modello a questo link:

**CZ**

Pro stažení manuálu k tomuto produktu zadejte modelové označení do následujícího odkazu:

**DE**

Um das Handbuch für dieses Produkt herunterzuladen, geben Sie bitte den Modellnamen für diesen Link ein:

**HU**

Termék kézikönyvének letöltéséhez írja be a modell megnevezését az alábbi linkre:

**RU**

Чтобы загрузить руководство для этого продукта, введите обозначение модели по следующей ссылке:

**ES**

Para descargar el manual de este producto, ingrese la designación del modelo en el siguiente enlace:



## Za korisnike

Zahvaljujemo Vam na odabiru proizvoda Sinclair. Prije ugradnje i upotrebe ovog proizvoda dobro proučite ovaj napatuk kako biste znali pravilno koristiti ovaj uređaj. Sljedeće upute sadrže korisne savjete za pravilnu ugradnju i uporabu ovog proizvoda i radi postizanja očekivanih rezultata:

- (1) Ovim uređajem mogu rukovati djeca starija od 8 godina kao i osobe smanjenih fizičkih, osjetilnih ili mentalnih sposobnosti, kao i osobe s nedovoljnim iskustvom i znanjem ukoliko su pod nadzorom ili su dobili upute za rad s uređajem na siguran način te razumiju opasnost kojoj su izloženi. Ne dopustite djeci da se igraju s uređajem. Djeca ne smiju čistiti ili vršiti održavanje uređaja bez nadzora.
- (2) Zbog pravilnog i pouzdanog funkcioniranja ovaj uređaj troši određenu količinu električne struje i u režimu pripravnosti radi održavanja potrebne komunikacije unutar sustava i predgrijanja rashladnog sredstva i maziva. Prije predviđenog prekida rada jedinice na dulje vrijeme isključite jedinicu iz napajanja. Prije ponovnog uključivanja klima uređaja priključite uređaj na izvor napajanja tako da se može prethodno zagrijati.
- (3) Odaberite odgovarajući model uređaja prema predviđenoj radnoj sredini kako ne bi kasnije dolazilo do problema.
- (4) Ako opremu treba instalirati, premjestiti ili servisirati, obratite se našem ovlaštenom dobavljaču ili lokalnom servisnom centru za tehničku pomoć. Korisnici ne smiju sami rastavljati opremu ili obavljati održavanje osim dozvoljenih radnji na održavanju opreme, u protivnom mogu nastati štete za koje naša tvrtka neće odgovarati.
- (5) Sve slike i informacije navedene u ovom napatku su isključivo orijentacijske prirode. Proizvod neprestano inoviramo i usavršavamo radi poboljšanja njegovih funkcija. U slučaju modifikacije na opremi uzmite ovu činjenicu u obzir pri upotrebi.
- (6) Samo proizvođač, ovlašteni servis ili stručna osoba s odgovarajućom kvalifikacijom smiju izvršiti zamjenu oštećenog naponskog kabela radi sprječavanja rizika.

## Odricanje od odgovornosti

Proizvođač ne odgovara za ozljede i materijalne štete nastale zbog sljedećih razloga:

- (1) Oštećenje proizvoda uslijed nepravilne uporabe ili nestručnog rukovanja.
- (2) Modifikacije, izmjene ili održavanje odnosno korištenje proizvoda zajedno s drugim proizvodom protivno uputama proizvođača.
- (3) Ako bude utvrđeno da je kvar proizvoda uzrokovan djelovanjem korozivnog plina.
- (4) Ako bude utvrđeno da su kvarovi proizvoda uzrokovani nestručnim rukovanjem tijekom prijevoza proizvoda.
- (5) Ako prijevoz, popravci ili održavanje jedinice nisu u skladu s uputama za rukovanje ili važećim propisima.
- (6) Ako bude utvrđeno da su problem ili sporovi nastali zbog kvalitativnih ili radnih parametara komponenti i dijelova proizvedenih od strane drugih proizvođača.
- (7) Ako je šteta je uzrokovana uslijed djelovanja prirodnih sila, upotrebom u neodgovarajućoj sredini ili djelovanjem više sile.

# Sadržaj

<b>1 Sigurnosne upute</b> .....	<b>1</b>
<b>2 Opis postrojenja</b> .....	<b>6</b>
2.1 Ukupan izgled .....	66
2.2 Standardni pribor .....	7
<b>3 Održavanje</b> .....	<b>88</b>
3.1 Problemi koji nisu uzrokovani kvarovima uređaja .....	8
3.2 Šifre grešaka.....	10
3.3 Održavanje jedinice .....	13
3.4 Napomene za održavanje .....	14
3.5 Postprodajne usluge .....	21



Ovaj simbol indicira da se ovaj proizvod ne smije odlagati u kontejnere za komunalni otpad u državama EU. Dotrajali proizvod odnesite u centar za reciklažu radi sprječavanja šteta u okolišu i ozljeda osoba uslijed nepropisnog zbrinjavanja proizvoda, kao i radi mogućnosti ponovne upotrebe prirodnih resursa. Dotrajali proizvod odnesite u centar za skupljanje otpada ove vrste ili se obratite prodavatelju kod kojeg ste kupili ovaj proizvod. Oni mogu preuzeti ovaj proizvod i osigurati njegovo ekološko zbrinjavanje.

# 1 Sigurnosne upute

Pridržavajte se sljedećih sigurnosnih uputa:

## **POSEBNA UPOZORENJA:**

- (1) Pridržavajte se propisa za postupanje s rashladnim sredstvom.
- (2) Nemojte oštetiti cjevovod rashladnog sredstva ne bacajte ga u vatru.
- (3) Ne koristite druga kemijska sredstva za ubrzanje odmrzavanja ili za čišćenje uređaja osim sredstava preporučenih od strane proizvođača.
- (4) Vodite računa da rashladno sredstvo ne mora imati karakterističan miris.
- (5) Površina prostorije u kojoj je jedinica ugrađena ili pohranjena, mora biti veća od  $X \text{ m}^2$  (vidi točku 3.1.1).
- (6) Uređaj mora biti smješten u prostoriji u kojoj ne postoji trajni rizik od zapaljenja zapaljivih tvari (na primjer otvorena vatra, uključeni plinski štednjak ili električno grijanje s užarenim spiralama).



**ZABRANJENO:** Ovaj simbol označava zabranjene radnje.

Nepridržavanje ovog upozorenja može dovesti do ozljeda ili čak i smrti osoba.



**OPREZ:** Ako se uputa strogo ne poštuje, postoji opasnost od ozbiljnih oštećenja jedinice ili ozljeda osoba.



**NAPOMENA:** Ako se uputa strogo ne poštuje, postoji opasnost od lakih ili srednjih oštećenja jedinice ili ozljeda osoba.



**NAREĐENO:** Ovaj simbol označava naredenu radnju.

U slučaju nepridržavanja ove upute postoji opasnost od ozljeda osoba ili materijalnih šteta.



**OPREZ:**

Ovaj uređaj ne smije se instalirati u sredini u kojoj se nalaze korozivne, zapaljive ili eksplozivne tvari niti u sredini sa specifičnim uvjetima, na primjer u kuhinji. Nepoštivanje ove upute može negativno utjecati na funkcioniranje i skratiti vijek trajanja uređaja ili čak dovesti do požara ili ozbiljnih ozljeda. Na gore navedenim mjestima sa specifičnim uvjetima koristite klima uređaje specijalne izvedbe sa zaštitom od korozije i specijalne modele za upotrebu u eksplozivnoj sredini.

Prije upotrebe uređaja dobro proučite ove upute za korištenje.



Klima uređaj je napunjen zapaljivim rashladnim sredstvom R32 (GWP - potencijal globalnog zagrijavanja: 675).



Prije popravka klima uređaja dobro proučite upute za korištenje.



Prije ugradnje klima uređaja dobro proučite upute za korištenje.



Prije popravka klima uređaja dobro proučite upute za korištenje. Prikazane slike su samo informativne naravi i mogu se razlikovati od stvarnog izgleda uređaja. Zbog toga postupajte prema izgledu Vašeg modela.

**ZABRANJENO!**

- (1) Klima uređaj mora biti propisno uzemljen radi sprječavanja ozljeda uslijed strujnog udara. Vodič za uzemljenje ne smije biti priključen na plinske ili vodovodne cijevi, gromobransku traku ili vodič za uzemljenje telefonske linije.
- (2) Uređaj mora biti uskladišten u prostoriji s odgovarajućim provjetravanjem čije dimenzije odgovaraju traženoj zapremini radnog prostora.
- (3) Uređaj mora biti smješten u prostoriji u kojoj ne postoji trajni rizik od zapaljenja zapaljivih tvari (na primjer otvorena vatra, uključeni plinski štednjak ili električno grijanje s užarenim spiralama).
- (4) Sa svim ambalažnim materijalima i materijalima za prijevoz, uklj. čavle te metalne i drvene dijelove treba postupati oprezno i u skladu s važećim propisima.

**OPREZ!**

- (1) Prilikom ugradnje postupajte u skladu s ovim uputama. Ugradnju uređaja odnosno ožičenje smiju izvoditi isključivo ovlaštene djelatnici u skladu s važećim standardima i propisima.
- (2) Sve osobe koje rukuju s rashladnim sredstvom moraju posjedovati važeći certifikat izdan od strane ovlaštenog tijela koji potvrđuje da je predmetna osoba osposobljena za rukovanje rashladnim sredstvima u skladu s važećim propisima.
- (3) Prilikom servisiranja neophodno je pridržavati se preporuka proizvođača. Izvođenje radova na održavanju i popravcima koji zahtijevaju asistenciju stručno osposobljenih stručnjaka treba vršiti pod nadzorom osobe koja posjeduje kvalifikaciju za rukovanje zapaljivim rashladnim sredstvima.
- (4) Uređaj mora biti ugrađen u skladu s važećim elektrotehničkim normama, pravilnicima i propisima.
- (5) Ako je dovod struje fiksno priključen, u strujnom krugu mora biti ugrađen prekidač (odspajač) koji isključuje sve polove i čiji parametri odgovaraju parametrima priključenog klima uređaja.



**OPREZI!**

(6) Klima uređaj mora biti zaštićen od mehaničkih oštećenja tijekom skladištenja.
(7) U slučaju skućenog prostora za cijevi premalo, poduzmite odgovarajuće mjere za zaštitu cijevi od fizičkog oštećenja.
(8) Prilikom ugradnje koristite preporučeni pribor i dijelove, u protivnom postoji opasnost od curenja vode, ozljeda uslijed strujnog udara ili požara.
(9) Klima uređaj ugradite na sigurnom mjestu čvrstoj podlozi čija nosivost odgovara težini jedinice. Nestručna ugradnja može uzrokovati pad klima uređaja i ozljede osoba.
(10) Za napajanje uređaja koristite samostalan krug napajanja. Samo proizvođač, ovlašteni servis ili stručna osoba s odgovarajućom kvalifikacijom smiju izvršiti zamjenu oštećenog naponskog kabela.
(11) Prije čišćenja klima uređaj isključite i izvadite utikač iz utičnice, u protivnom postoji opasnost od ozljeda uslijed strujnog udara.
(12) Djeca ne smiju čistiti niti održavati uređaj bez nadzora odrasle osobe.
(13) Ne mijenjate postavke senzora tlaka ili drugih zaštitnih elemenata. Ako su zaštitni elementi nepravilno podešeni ili deaktivirani, postoji opasnost od požara ili čak i eksplozije.
(14) Nemojte dirati klima uređaj mokrim rukama. Klima uređaj nikad ne čistite vodom i štitite ga od prskajuće vode, u protivnom postoji opasnost od kvara ili ozljeda uslijed strujnog udara.
(15) Ne sušite filter nad otvorenom vatrom, postoji opasnost od deformacija filtra.
(16) Ako je jedinica ugrađena u tijesnom prostoru, poduzmite odgovarajuće preventivne mjere radi sprječavanja prekoračenja sigurne razine koncentracije rashladnog sredstva. U slučaju curenja veće količine rashladnog sredstva postoji opasnost od eksplozije.
(17) Prilikom ugradnje ili premještanja uređaja spriječite prodor drugih plinova u rashladni krug, osim propisanog rashladnog sredstva, na primjer zraka. Prisutnost bilo kakvih stranih materija uzrokuje abnormalnu promjenu tlaka ili čak i eksploziju te povrede osoba.
(18) Samo stručno osposobljeni serviseri smiju izvoditi svakodnevno održavanje uređaja.
(19) Prije nego što dodirnete bilo koji vodič provjerite da je isključeno napajanje.
(20) Provjerite da se u blizini jedinice ne nalaze nikakvi zapaljivi materijali.
(21) Za čišćenje klima uređaja ne koristite organska otapala.
(22) U slučaju potrebe za zamjenom dijelova, povjerite zamjenu stručnjaku koji će neispravan dio zamijeniti originalnim rezervnim dijelom proizvođača radi osiguranja kvalitete jedinice.
(23) Nepravilno rukovanje može uzrokovati oštećenje jedinice, ozljede uslijed strujnog udara ili požar.

**OPREZI!**

- (24) Jedinica ne smije doći u dodir s vlagom, u protivnom postoji opasnost od ozljeda uslijed strujnog udara. Ne čistite klima uređaj vodom.
- (25) Ako jedinica neće biti priključena na cijevi za zrak, potrebno je osigurati usis i izlaz zraka kroz dodatnu rešetku radi sprječavanja kontakta s opasnim dijelovima uređaja.

**NAPOMENE**

- (1) Nemojte stavljati prste odnosno bilo kakve predmete u otvore za ulaz i izlaz zraka.
- (2) Prije kontakta s cijevima rashladnog sredstva uzmite odgovarajuća zaštitna sredstva, u protivnom postoji opasnost od povreda ruku.
- (3) Cijevi rashladnog sredstva ugradite u skladu s navedenim uputama.
- (4) Klima uređaj nikad ne isključujte vađenjem utikača iz utičnice.
- (5) Odaberite odgovarajuću bakrenu cijev prema zahtjevima na debljinu cijevi.
- (6) Unutarnja jedinica može biti ugrađena samo u interijerima, a vanjska jedinica može biti prema potrebi ugrađena u interijeru ili u vanjskoj sredini. Klima uređaj ne smije biti ugrađen na sljedećim mjestima:
- 1) Mjesta na kojima se nalazi uljna maglica ili tečna otapala: Postoji opasnost od oštećenja i otpadanja dijelova ili čak i curenja vode.
  - 2) Mjesta na kojima se nalaze korozivni plinovi: Postoji opasnost od korozije bakrenih cijevi ili lemljenih dijelova što može uzrokovati curenja rashladnog sredstva.
- (7) Poduzmite odgovarajuće mjere za zaštitu vanjske jedinice od malih životinja koje mogu oštetiti električne dijelove i uzrokovati kvar klima uređaja.
- (8) Prije čišćenja provjerite da je jedinica isključena. Isključite zaštitni prekidač ili izvadite utikač iz utičnice, u protivnom postoji opasnost od ozljeda uslijed strujnog udara.
- (9) Jedinicu i u kom slučaju ne čistite vodom, u protivnom postoji opasnost od požara ili strujnog udara.
- (10) Kod čišćenja postupajte vrlo oprezno. Pri radu na visini postupajte vrlo oprezno.

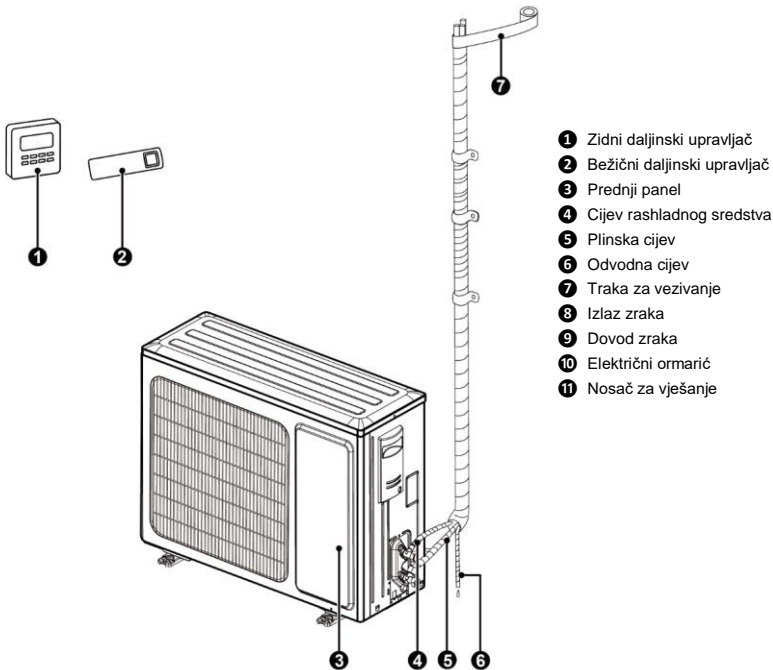
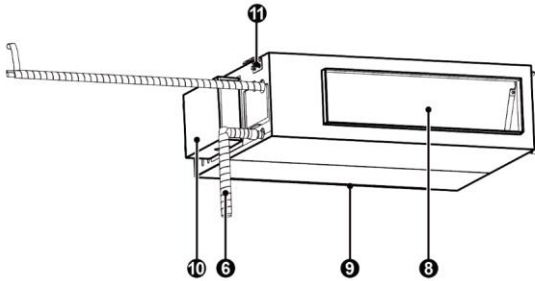
**NAREĐENO!**

- (1) Ako namjeravate koristiti zidni daljinski upravljač, ugradite ga prije prvog priključenja klima uređaja na napajanje, u protivnom upravljač ne mora funkcionirati.
- (2) Unutarnja jedinica mora biti postavljena na dovoljnoj udaljenosti od televizora, fluorescentnih cijevi i izvora elektromagnetskih valova.

- |   |
|---|
| (3) Prednji panel uređaja čistite samo mekanom krpom ili krpom natopljenom neutralnim sredstvom za čišćenje.  |
| (4) Prije uključanja pri niskim temperaturama ostavite jedinicu priključenu 8 sati na napajanje. Ne odspajajte uređaj sa napajanje ako želite zaustaviti klima uređaj samo na kratko vrijeme, na primjer na samo jednu noć (radi zaštite kompresora). |

## 2 Opis postrojenja

### 2.1 Ukupan izgled



- ❶ Zidni daljinski upravljač
- ❷ Bežični daljinski upravljač
- ❸ Prednji panel
- ❹ Cijev rashladnog sredstva
- ❺ Plinska cijev
- ❻ Odvodna cijev
- ❼ Traka za vezivanje
- ❽ Izlaz zraka
- ❾ Dovod zraka
- ❿ Električni ormarić
- ⓫ Nosač za vješanje






#### NAPOMENA:

- ❶ Korisnik treba pripremiti spojne cijevi, odvodnu cijev, naponski kabel i zrakovod za ovu jedinicu.
- ❷ Jedinica je standardno opremljena pravokutnim zrakovodom.

## 2.2 Standardni pribor

Pribor unutarnje jedinice				
Br.	Naziv	Izgled	Broj	Namjena
1	Žičani daljinski upravljač		1	Za upravljanje unutarnjom jedinicom
2	Matica s podloškom		4	Za pričvršćenje kuke za vješanje na kućište jedinice
3	Matica		4	Koristi se zajedno s vijkom za vješanje za ugradnju jedinice.
4	Stroj za pranje rublja		4	Koristi se zajedno s vijkom za vješanje za ugradnju jedinice.
5	Izolacija		1	Toplinska izolacija plinske cijevi
6	Izolacija		1	Toplinska izolacija cijevi rashladnog sredstva
7	Traka za pričvršćenje		8	Za pričvršćenje izolacijske pjene.
8	Izolacijska traka		2	Za izolaciju cijevi za odvod vode.
9	Spojna matica i zaštitni poklopac		1	Sprječava odvrtnje matice za spajanje plinske cijevi. (Vidi pribor za ugradnju.)
10	Spojna matica i zaštitni poklopac		1	Sprječava odvrtnje matice za spajanje cijevi rashladnog sredstva. (Vidi pribor za ugradnju.)
11	Magnetni prsten sa kopčom + traka za vezivanje		1+1	Za električnu instalaciju (samo za ASD-48BI2)

Pribor vanjske jedinice				
Br.	Naziv	Izgled	Broj	Namjena
1	Zatvarač odvoda		0 ili 3 ili 4 ili 5	Služi za zatvaranje otvora za odvod vode ako se upravo ne koristi.
2	Izlaz za odvod vode		1	Za priključenje odvodne cijevi od tvrdog PVC-a.
3	Magnetni prsten sa kopčom + traka za vezivanje		1+2	Za električnu instalaciju (samo za ASGE-48BI2-3)

## 3 Održavanje

### 3.1 Problemi koji nisu uzrokovani kvarovima uređaja

(1) U slučaju nepravilnog funkcioniranja klima uređaja, provjerite sljedeće točke prije nego što se obratite servisnom centru:

Problem	Uzrok	Rješenje
Klima uređaj se ne može uključiti.	Ako jedinicu isključite i zatim je odmah ponovo uključite, kompresor se ponovo pali s kašnjenjem od 3 minute radi sprječavanja oštećenja kompresora i preopterećenja sustava.	Pričekajte malo.
	Pogrešno priključeni kablovi.	Vodiče priključite prema električnoj shemi.
	Izgorjeli osigurač ili isključen zaštitni prekidač.	Zamijenite osigurač ili uključite zaštitni prekidač.
	Prekid napajanja.	Ponovo uključite uređaj nakon ponovne uspostave napajanja.
	Labav utikač za napajanje.	Utaknite utikač ponovo u utičnicu.
	Prazne baterije daljinskog upravljača.	Zamijenite baterije.
Smanjena učinkovitost hlađenja odnosno grijanja.	Blokiran ulaz odnosno izlaz zraka unutarne ili vanjske jedinice.	Uklonite prepreke i osigurajte nesmetano strujanje zraka u okolini unutarnjih i vanjskih jedinica.
	Nepravilno podešena temperatura.	Podesite odgovarajuću temperaturu.
	Preniska brzina vrtnje ventilatora.	Podesite brzinu vrtnje ventilatora.
	Neodgovarajući smjer strujanja zraka.	Promijenite položaj lamela za usmjeravanje zraka na izlazu.
	Otvorena vrata ili prozori.	Zatvorite vrata i prozore.
	U prostoriju ulazi izravno sunčevo svjetlo.	Zategnite zavjese ili žaluzine.
	Previše mnogo izvora topline u prostoriji.	Uklonite nepotrebne izvore topline.
	Filtar je zaprljan ili začepljen.	Obratite se stručnoj firmi za čišćenje filtra.

Problem	Uzrok	Rješenje
	Otvori za ulaz i izlaz zraka iz jedinica su blokirani.	Uklonite prepreke koji blokiraju otvore vanjskih i unutarnjih jedinica za ulaz i izlaz zraka.
Iz klima uređaja izlazi para.	Tijekom rada uređaja.	Jedinica radi u sredini s visokim postotkom vlage, vlažan zrak u prostoriji se brzo ohlađuje.
Klima uređaj proizvodi neobičajeni zvuk.	Nakon odmrzavanja sustav prelazi u režim Grijanja.	Tijekom odmrzavanja stvara se mala količina vode koja se pretvara u paru.
	Klima uređaj zuji nakon uključanja.	Nakon uključanja čuje se zujanje nekih dijelova. Nakon 1 minute zvuk se smanjuje.
	Jedinica zuji dok je uključena.	Odmah nakon pokretanja rashladno sredstvo još nije stabilizirano. Nakon 30 sekundi zujanje jedinice slabi.
	Oko 20 sekundi nakon što jedinica aktivira režim Grijanje, ili kod odmrzavanja tijekom grijanja čuje se neobičajen zvuk.	Ovaj zvuk nastaje kod promjene smjera strujanja rashladnog sredstva kod 4-putnog ventila. Zvuk nestaje nakon prebacivanja ventila.
	Zvuk ispuštanja pare kod pokretanja ili zaustavljanja jedinice i isti slabiji zvuk tijekom rada i nakon gašenja jedinice.	To je zvuk koji nastaje kada se zaustavi strujanje plinovitog rashladnog sredstva te zvuk sustava za odvod vode.
	Škripanje tijekom rada i nakon zaustavljanja jedinice.	Promjene temperature mogu uzrokovati rastezanje/skupljanje prednjeg panela i drugih dijelova, što proizvodi zvuk škripanja.
	Čuje se zvuk ispuštanja pare kod uključivanja jedinice ili kod naglog zaustavljanja tijekom rada ili nakon odmrzavanja.	To je normalan zvuk uzrokovan naglim zaustavljanjem ili promjenom smjera strujanja rashladnog sredstva.
Iz klima uređaja izlazi prašina.	Jedinica je uključena nakon duge pauze.	Zbog toga jedinica zajedno sa zrakom ispuhuje i prašinu koja se skuplja unutar jedinice.
Iz klima uređaja izlazi neugodan miris.	Tijekom rada uređaja.	Iz unutarnje jedinice izlazi skupljeni miris iz prostorije ili neugodan miris cigareta.

**NAPOMENA:**

Provjerite gore navedene točke i poduzmite odgovarajuće mjere radi otklanjanja nepoželjnih pojava. Ako klima uređaj ipak ne radi pravilno, odmah ga isključite i obratite se ovlaštenom servisu Sinclair. Obratite se našim stručnjacima i zatražite tehnički pregled i popravak jedinice.

**3.2 Šifre grešaka****OPREZI!**

- (1) U slučaju neuobičajenih pojava (na primjer miris spaljenog materijala) odmah isključite jedinicu i izvadite utikač iz utičnice. Zatim se obratite ovlaštenom servisu Sinclair. Ako se jedinica koristi unatoč abnormalnim pojavama, može doći do oštećenja, ozljeda uslijed strujnog udara ili požara.
- (2) Nemojte nikad sami popravljati klima uređaj. Nestručno izveden popravak može uzrokovati povrede uslijed strujnog udara ili požar. Obratite se ovlaštenom servisu Sinclair i zatražite popravak stručni popravak jedinice.

Ako je na panelu zaslona ili na zidnom upravljaču prikazana šifra greške, značenje prikazane šifre možete naći u sljedećoj tablici.

Šifre grešaka	Greška	Šifre grešaka	Greška
A1	Zaštita IPM modula ventilatora vanjske jedinice.	LE	Previsoki broj okretaja kompresora
Ac	Greška kod pokretanja ventilatora vanjske jedinice	LF	Zaštita napajanja
Ad	Zaštita ispada faze ventilatora vanjske jedinice	LP	Nekompatibilnost između unutarnje i vanjske jedinice
AE	Greška kruga za detektiranje struje ventilatora vanjske jedinice	oE	Greška vanjske jedinice, specifikacija kvara - vidi indikator stanja na upravljačkoj ploči vanjske jedinice
AJ	Zaštita od prekida sinkronizacije ventilatora vanjske jedinice	P0	Zaštita i reset drajvera
C0	Prekid komunikacija između zidnog daljinskog upravljača i unutarnje jedinice	P5	Prekostrujna zaštita na fazi kompresora
C1	Greška senzora okolne temperature kod unutarnje jedinice	P6	Greška u komunikaciji između glavne upravljačke ploče i drajvera
C2	Greška senzora temperature isparivača	P7	Greška oboda senzora temperature modula
C3	Greška senzora temperature kondenzatora	P8	Zaštita od visoke temperature modula drajvera



Šifre grešaka	Greška	Šifre grešaka	Greška
C4	Greška spojnog mostića vanjske jedinice	P9	Zaštita AC sklopnika
CJ	Greška spojnog mostića unutarnje jedinice	PA	Prekostrujna zaštita vanjske jedinice
C6	Greška senzora temperature na izlazu	PE	Zaštita kod toplinskog drifta
C7	Greška senzora temperature u sredini cijevi kondenzatora	PF	Greška senzora okolne temperature kod ploče drajvera
C8	Greška spojnog mostića ili postavki za prebacivanje kompresora	PH	Zaštita od previsokog napona na sabirnici
C9	Greška memorijskog čipa u drajveru kompresora	PL	Zaštita od preniskog napona sabirnice
CE	Greška senzora temperature zidnog daljinskog upravljača	PP	Abnormalna vrijednost ulaznog napona AC
CP	Greška zidnog žičanog upravljača za nekoliko jedinca	PU	Greška punjenja kondenzatora
dc	Greška senzora temperature na usisu kompresora	q0	Zaštita od niskog napona sabirnice drajvera ventilatora unutarnje jedinice
dH	Kvar elektronske ploče zidnog daljinskog upravljača	q1	Zaštita od prenapona na sabirnici drajvera ventilatora unutarnje jedinice.
dJ	Zaštita od pogrešnog redoslijeda faza (prekid ili obrnuti redoslijed faza)	q2	AC strujna zaštita ventilatora unutarnje jedinice
E0	Kvar motora ventilatora unutarnje jedinice	q3	Zaštita IPM modula drajvera ventilatora unutarnje jedinice
E1	Zaštita od visokog tlaka kompresora	q4	Zaštita PFC u drajveru ventilatora unutarnje jedinice
E2	Zaštita od zamrzavanja unutarnje jedinice	q5	Greška kod pokretanja ventilatora unutarnje jedinice.
E3	Zaštita od nedovoljne količine rashladnog sredstva ili niskog tlaka kompresora	q6	Zaštita od ispada faze ventilatora unutarnje jedinice
E4	Zaštita od previsoke temperature na izlazu kompresora	q7	Zaštita i reset drajvera ventilatora unutarnje jedinice
E6	Greška u komunikaciji između vanjske i unutarnje jedinice	q8	Prekostrujna zaštita ventilatora unutarnje jedinice
E7	Konflikt režima rada jedinice	q9	Zaštita napajanja ventilatora unutarnje jedinice
E9	Zaštita od istjecanja vode	qA	Greška kruga za detektiranje struje ventilatora unutarnje jedinice
EE	Greška čitanja i zapisa na memorijski čip	qb	Zaštita od prekida sinkronizacije ventilator unutarnje jedinice
EL	Nužni isklop (alarm - požar)	qC	Greška u komunikaciji između glavne upravljačke ploče i drajvera ventilatora unutarnje jedinice

Šifre grešaka	Greška	Šifre grešaka	Greška
F3	Greška senzora vanjske temperature	qd	Zaštita od previsoke temperature modula drajvera ventilatora unutarnje jedinice
Fo	Režim reciklaže/odsisavanja rashladnog sredstva	qE	Kvar senzora temperature modula drajvera ventilatora unutarnje jedinice
H1	Stanje abnormalnog odmrzavanja	qF	Greška memorijskog čipa drajvera ventilatora unutarnje jedinice
H4	Interna zaštita od preopterećenja	qH	Greška petlje punjenja drajvera ventilatora unutarnje jedinice
H5	Strujna zaštita IPM modula	qL	Zaštita od abnormalnog ulaznog napona invertera ventilatora unutarnje jedinice
H7	Zaštita od gubitka sinkronizacije kompresora	qo	Kvar senzora temperature električnog ormarića drajvera ventilatora unutarnje jedinice
HC	Prekostrujna zaštita faze kod PFC	qp	Zaštita detekcije prolaza kroz nulu kod drajvera ventilatora unutarnje jedinice
HE	Zaštita kompresora od demagnetizacije	U1	Kvar kruga za detekciju struje na fazi kompresora
L3	Greška ventilatora 1 vanjske jedinice	U2	Zaštita od ispada faze i pogrešnog redoslijeda faza kompresora
L4	Neispravan krug napajanja zidnog upravljača	U3	Pad napona na DC sabirnici
L5	Prekostrujna zaštita napajanja zidnog upravljača	U5	Greška detekcije ukupne struje
L6	Neodgovarajući broj unutarnjih jedinica u sustavu s više jedinica	U7	Greška prebacivanja 4-putnog ventila
L7	Neodgovarajuća serija unutarnjih jedinica u sustavu s više jedinica	U8	Zaštita od prolaza kroz nulu
LA	Greška ventilatora 2 vanjske jedinice	UL	Prekostrujna zaštita ventilatora vanjske jedinice
Lc	Greška pokretanja kompresora	Uo	Abnormalna vanjska temperatura (previsoka za pokretanje načina rada Grijanje, ili preniska za pokretanje načina rada Hlađenje)

**NAPOMENA:**

Ako je jedinica priključena na zidni daljinski upravljač, šifre grešaka će biti prikazane i na zidnom upravljaču.

### 3.3 Održavanje jedinice



#### NAPOMENE

Prije čišćenja provjerite da je jedinica isključena. Isključite zaštitni prekidač ili izvadite utikač iz utičnice, u protivnom postoji opasnost od ozljeda uslijed strujnog udara.

Jedinicu i u kom slučaju ne čistite vodom, u protivnom postoji opasnost od požara ili strujnog udara.

Kod čišćenja postupajte vrlo oprezno. Pri radu na visini postupajte vrlo oprezno.

#### 3.3.1 Čišćenje rešetke filtra

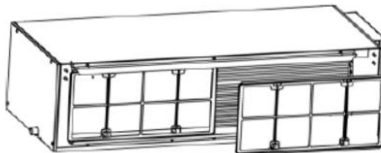
Skratite vremenske intervale čišćenja ako je jedinica ugrađena u prostoriji s jako onečišćenim zrakom. (Pod normalnim uvjetima filter treba čistiti jednom u pola godine.)

Ako se filter više ne može očistiti, zamijenite ga novim. (Zamjenski filter zraka je dodatna oprema.)

- (1) Izvadite filter zraka iz zrakovoda.
- (2) Očistite filter zraka.

Uklonite prašinu iz filtra zraka pomoću usisavača i pažljivo ga očistite hladnom vodom. Za čišćenje ne koristite vruću vodu, u protivnom može doći do oštećenja ili deformacije filtra. Nakon čišćenja ostavite filter da se osuši na sjenovitom mjestu.

- (3) Namjestite filter zraka. Namjestite filter natrag na prethodno mjesto.



#### 3.3.2 Izmjenjivač toplote vanjske jedinice

Čišćenje izmjenjivača toplote vanjske jedinice potrebno je vršiti najmanje svaka dva mjeseca. Uklonite prašinu i prljavštinu s površine izmjenjivača toplote pomoću hvatača prašine i najlonske četke. Po mogućnosti uklonite prašinu s površine izmjenjivača toplote mlazom komprimiranog zraka. Uređaj nikad ne čistite vodom.

### 3.3.3 Odvodna cijev

Redovno provjeravajte da odvodna cijev nije začepljena da bi bilo osigurano lagano izlivanje kondenzata.

### 3.3.4 Upute za pripremu prije početka sezone

- (1) Provjerite da nije blokiran ulaz odnosno izlaz zraka iz unutarnje odnosno vanjske jedinice.
- (2) Provjerite da je uređaj ispravno priključen na uzemljenje.
- (3) Provjerite stanje baterija u daljinskom upravljaču.
- (4) Provjerite je li pravilno ugrađena rešetka filtra zraka.
- (5) Prije uključivanja klima uređaja nakon duge pauze, priključite klima uređaj na napajanje 8 sati prije uključivanja samog uređaja radi predgrijanja kućišta kompresora vanjske jedinice.
- (6) Provjerite je li vanjska jedinica čvrsto i pravilno ugrađena. Ako nije, obratite se servisnom centru Sinclair.

### 3.3.5 Upute za pripremu jedinice za završetak sezone

- (1) Isključite klima uređaj iz napajanja.
- (2) Očistite rešetke filtra unutarnjih i vanjskih jedinica.
- (3) Uklonite prašinu i prljavštinu iz vanjskih i unutarnjih jedinica.
- (4) U slučaju korozije vanjske jedinice zaustavite širenje korozije nanošenjem premaza.

### 3.3.6 Zamjena dijelova

U slučaju potrebe za rezervnim dijelovima obratite se podružnicama ili distributerima proizvođača Sinclair.

## 3.4 Napomene za održavanje

### 3.4.1 Informacije o servisiranju

Naputak mora sadržavati specifične informacije za servisere i upute za servisiranje uređaja koji koristi rashladno sredstvo.

#### 3.4.1.1 Pregled na licu mjesta

Prije izvođenja radova na sustavu koji sadrži rashladno sredstvo neophodno je izvršiti kontrolu radi minimiziranja opasnosti od zapaljenja rashladnog sredstva. Prije izvođenja radova na sustavu koji sadrži rashladno sredstvo neophodno postupati prema sljedećim uputama.

### 3.4.1.2 Postupak izvođenja radova

Prilikom izvođenja radova neophodno je poduzeti specifične mjere sigurnosti radi minimiziranja pojave ili nastanka zapaljivih plinova ili para.

### 3.4.1.3 Uobičajeno radno mjesto

Svi radnici koji rade na održavanju uređaja i svi radnici koji se nalaze na mjestu obavljanja radova moraju dobiti informacije o karakteru radova. Radovi se ne smiju obavljati u tijesnom prostoru. Prostor oko mjesta obavljanja radova treba biti ograđen odgovarajućom barijerom. Radi sigurnosti na radu provjerite da se na mjestu ugradnje ne nalaze zapaljivi materijali.

### 3.4.1.4 Kontrola prisutnosti rashladnog sredstva

Prije i tijekom obavljanja radova potrebno je obavljati kontrolu prostora pomoću odgovarajućeg detektora rashladnog sredstva kako bi tehničar bio obaviješten o potencijalno zapaljivoj atmosferi. Provjerite je li vaš detektor curenja rashladnog sredstva prikladan za detekciju zapaljivih rashladnih sredstava - to znači da detektor mora biti neiskreći, izoliran na odgovarajući način ili zaštićen od iskrenja.

### 3.4.1.5 Dostupnost aparata za gašenje

Ako je potrebno da se na klima uređaju ili bilo kojim dijelovima sustava izvode radovi kod kojih nastaju visoke temperature, na mjestu izvođenja radova se mora nalaziti odgovarajući aparat za gašenje požara. U blizini mjesta punjenja uređaja rashladnim sredstvom mora biti na raspolaganju aparat za gašenje prahom ili snijegom CO<sub>2</sub>.

### 3.4.1.6 Zabrana korištenja izvora paljenja

Osobe koje obavljaju radove na sustavu klima uređaja prilikom kojih je neophodno manipulirati cijevima koje sadrže ili su sadržavale zapaljivo rashladno sredstvo, ne smiju koristiti bilo kakve izvore paljenja na način koji može izazvati rizik od požara ili eksplozije. Svi mogući izvori paljenja, uklj. cigarete, moraju se nalaziti na dovoljno udaljenosti od mjesta izvođenja ugradnje, popravaka, rastavljanja i likvidacije uređaja kada postoji opasnost od curenja rashladnog sredstva. Prije izvođenja radova neophodno je provjeriti zonu u okolini uređaja kako biste utvrdili da nema opasnosti od pojave plamena ili drugog izvora paljenja. U prostoru izvođenja radova treba postaviti tablice „Zabranjeno pušenje“.

### 3.4.1.7 Provjetravanje prostora

Prije bilo kakvih intervencija u sustavu odnosno prije obavljanja radova pri visokim temperaturama osigurajte da prostor bude otvoren ili dobro provjetren. Dovoljno provjetravanje mora biti osigurano tijekom cijelog vremena trajanja radova.

Provjetravanje mora biti dovoljno za siguran odvod iscurjelog rashladnog sredstva raspršivanjem u atmosferu.

#### 3.4.1.8 Pregledi klima uređaja

Električni dijelovi smiju biti zamijenjeni samo odgovarajućim rezervnim dijelovima koji su prikladni za predmetnu svrhu i imaju tražene parametre. Prilikom obavljanja radova na održavanju i servisiranju neophodno je pridržavati se uputa proizvođača. U slučaju sumnje se obratite tehničkom odjeljenju proizvođača.

U vezi s uređajima koji koriste rashladno sredstvo neophodno je posvetiti pažnju sljedećim točkama:

- (1) Količina rashladnog sredstva mora odgovarati veličini prostora u kojem su instalirani dijelovi koji sadrže rashladno sredstvo.
- (2) Ventilatori i otvori za provjetravanje moraju biti funkcionalni i ne smiju biti blokirani.
- (3) Ako se koristi neizravni krug rashladnog sredstva, neophodno je provjeriti prisutnost rashladnog sredstva u sekundarnom krugu.
- (4) Oznake na uređaju moraju biti stalno dobro vidljive i čitke. Nečitke oznake i natpise treba obnoviti.
- (5) Cijevi rashladnog sredstva i drugi dijelovi moraju biti ugrađeni na mjestima gdje nije vjerojatno da mogu biti izloženi djelovanju tvari koja može uzrokovati koroziju dijelova sa sadržajem rashladnog sredstva, ako nisu proizvedeni od materijala koji nisu otporni na koroziju i nisu na odgovarajući način zaštićeni od korozije.

#### 3.4.1.9 Pregledi električnih instalacija

Popravci i održavanje električnih dijelova moraju obuhvaćati početne sigurnosne preglede i pregled dijelova. U slučaju kvara koji može ugroziti sigurnost, na električne krugove ne smije biti spojen bilo kakav izvor električne energije dok nije kvar pouzdano uklonjen. Ako nije moguće odmah ukloniti kvar i ako je neophodno da uređaj nastavi u radu, neophodno je poduzeti odgovarajuće privremeno rješenje. O ovoj okolnosti mora biti obaviješten vlasnik uređaja kako bi bile sve dotične strane obaviještene o postojećem stanju.

Početni sigurnosni pregledi obuhvaćaju sljedeće:

- (1) Kondenzatori su ispražnjeni. Pražnjenje mora biti izvršeno na siguran način kako ne bi došlo do iskrenja.
- (2) Tijekom punjenja/odsisavanja rashladnog sredstva ili čišćenja sustava svi električni dijelovi i vodiči moraju biti prekriveni.
- (3) Uređaj mora biti uzemljen.

### 3.4.2 Popravci zabrtvljenih dijelova

- (1) Prije izvođenja popravaka svih zabrtvljenih dijelova neophodno je odspojiti sve izvore električne energije od uređaja na kojem se izvode popravci, i to još prije skidanja zabrtvljenih poklopaca itd. Ako je neophodno da uređaj bude tijekom obavljanja popravka priključen na napajanje, u najkritičnijoj točki mora biti stalno priključen aktivirani detektor curenja električne struje radi upozorenja na potencijalno opasne situacije.
- (2) Posebnu pozornost treba posvetiti sljedećim točkama kako bi bilo osigurano da tijekom obavljanja radova neće doći do narušavanja poklopca na način koji smanjuje stupanj zaštite. To se odnosi i na oštećenje kablova, prekomjerni broj priključaka, stezaljke koje nisu u skladu s izvornim specifikacijama, oštećenje brtvila, nestručnu montažu/namještanje brtvila itd.

Uvjerite se da je klima uređaj pravilno montiran.

Provjerite da brtvila odnosno brtveni materijali nisu oštećeni do te mjere da više ne mogu učinkovito spriječiti curenje zapaljivih plinova. Rezervni dijelovi moraju biti u skladu sa specifikacijama proizvođača.



**NAPOMENA:** Silikonske brtve mogu smanjiti učinkovitost nekih tipova uređaja za detekciju curenja plina. Dijelovi zaštićeni od iskrenja ne moraju biti izolirani prije početka radova.

### 3.4.3 Popravci dijelova zaštićenih od iskrenja

Prije trajnog priključenja bilo kakvih uređaja s induktivnim i kapacitivnim opterećenjem na strujni krug provjerite da neće doći do prekoračenja dozvoljenog napona ili struje za korišteni uređaj.

Dijelovi zaštićeni od iskrenja su jedini dijelovi na kojima je moguće obavljati radove i u prisutnosti zapaljivih plinova u okolnoj atmosferi. Ispitni uređaji moraju imati propisane parametre.

Neispravni dijelovi smiju biti zamijenjeni samo rezervnim dijelovima specificiranim od strane proizvođača. Drugi dijelovi mogu uzrokovati zapaljenje rashladnog sredstva koji se u obliku plina nalazi u okolnoj atmosferi.

### 3.4.4 Kablovi

Provjerite da kablovi nisu istrošeni i da nisu podložni habanju, koroziji, prekomjernom tlaku, vibracijama, da ne dolaze u dodir s oštrim ivicama ili da nisu izloženi negativnim utjecajima okolne sredine. Prilikom pregleda stanja u obzir treba uzeti utjecaj starenja materijala ili utjecaj trajnih vibracija uzrokovanih radom kompresora ili ventilatora.

### 3.4.5 Detekcija zapaljivih rashladnih sredstava

Kod utvrđivanja ili detekcije curenja rashladnog sredstva zabranjeno je korištenje bilo kakvih potencijalnih izvora paljenja. Zabranjeno je korištenje halogenskih detektora (ili drugih detektora koji koriste otvoreni plamen).

### 3.4.6 Rastavljanje sustava i odsis rashladnog sredstva

U slučaju zahvata na krugu rashladnog sredstva radi popravka ili iz bilo kojeg drugog razloga koristite uobičajene postupke. Neophodno je koristiti dokazane postupke za rad sa zapaljivim rashladnim sredstvom. Postupajte na sljedeći način:

- (1) Uklonite rashladno sredstvo.
- (2) Očistite krug inertnim plinom.
- (3) Odzračite cjevovod.
- (4) Ponovo očistite krug inertnim plinom.
- (5) Otvorite krug rezanjem ili lemljenjem.

Rashladno sredstvo treba ispustiti u odgovarajuće rezervoare. Sustav treba „ispirati“ dušikom bez sadržaja kisika (OFN) radi sigurnosti. Ovaj postupak može biti potrebno ponoviti nekoliko puta. Zabranjeno je koristiti komprimirani zrak ili kisik u ovu svrhu.

Ispiranje mora biti izvršeno na način da se vakimirani sustav napuni dušikom bez sadržaja kisika (OFN) sve dok ne bude ostvaren radni tlak, i zatim se dušik ispušta u atmosferu, i zatim slijedi vakumiranje sustava. Ovaj postupak treba ponavljati sve do potpunog uklanjanja rashladnog sredstva iz sustava. Nakon posljednjeg punjenja OFN tlak u sustavu treba smanjiti na vrijednost atmosferskog tlaka kako bi bilo moguće započeti radove na sustavu. Ovaj korak je neophodan ako je potrebno vršiti lemljenje na cijevima.

Provjerite da je izlaz vakuumske crpke dovoljno udaljen od bilo kakvog izvora paljenja i da je mjesto dobro provjetreno.



### 3.4.7 Upute za punjenje

Osim uobičajenih postupaka neophodno je pridržavati se sljedećih uputa:

- (1) Spriječite kontaminaciju sustava drugim rashladnim sredstvima prilikom upotrebe uređaja za punjenje. Crijevo ili cijev trebaju biti što je moguće kraći kako bi se minimizirala količina rashladnog sredstva koje se nalazi u njima.
- (2) Spremnici se moraju nalaziti u vertikalnom položaju.
- (3) Prije punjenja sustava rashladnim sredstvom provjerite da je klima uređaj uzemljen.
- (4) Nakon završetka punjenja navedite podatke u punjenju na etiketu na uređaju (ako već nisi popunjeni).
- (5) Pazite da ne dođe do prepunjenja klima uređaja.
- (6) Prije punjenja sustava neophodno je izvršiti ispitivanje pod tlakom (tlačnu probu) pomoću dušika bez sadržaja kisika (OFN). Nakon završetka punjenja rashladnim sredstvom neophodno je prije uključanja uređaja provjeriti eventualno curenje rashladnog sredstva. Prije odlaska s mjesta ugradnje treba još jednom provjeriti curenje rashladnog sredstva.

### 3.4.8 Stavljanje van upotrebe

Tehničar koji izvodi ove radove mora biti upoznat s uređajem i njegovim sastavnim dijelovima prije obavljanja ovih radnji. Preporučljivo je koristiti dokazane postupke za potpuno uklanjanje rashladnog sredstva. Prije obavljanja radova neophodno je uzeti uzorak ulja i rashladnog sredstva za slučaj potrebe analize prije ponovne upotrebe recikliranog rashladnog sredstva. Prije početka radova neophodno je osigurati izvor električne energije:

- (1) Upoznajte se s uređajem i njegovim funkcioniranjem.
- (2) Isključite sustav iz napajanja.
- (3) Prije početka obavljanja radova neophodno je provjeriti sljedeće:
  - 1) Za slučaj potrebe na raspolaganju su mehanička sredstva za rukovanje spremnicima.
  - 2) Da je na raspolaganju kompletna zaštitna oprema i da se ista koristi na pravilan način.
  - 3) Usisavanje rashladnog sredstva mora se obavljati pod nadzorom osobe s odgovarajućom kvalifikacijom.
  - 4) Sredstva za crpljenje i spremnici odgovara zahtjevima važećih normi.

- (4) Odsište rashladno sredstvo iz sustava ako je to moguće.
- (5) Ako nije moguće izvršiti vakumiranje, pripremite razdjelnik tako da se rashladno sredstvo može ispuštati crpljenje iz raznih dijelova sustava.
- (6) Prije odsisavanja rashladnog sredstva stavite spremnik rashladnog sredstva na vagu.
- (7) Uključite uređaj za odsisavanje i postupajte u skladu s uputama proizvođača.
- (8) Spremnici ne smiju biti prepunjeni (najviše od 80 % zapremine u tekućem stanju).
- (9) Spriječite prekoračenje (i kratkotrajno) maksimalnog radnog tlaka spremnika.
- (10) Ako su spremnici pravilno napunjeni i proces je završen, spremnici i uređaj za odsisavanje moraju biti odmah uklonjeni s mjesta upotrebe, i svi zaporni ventili na uređaju moraju biti zatvoreni.
- (11) Odsisano rashladno sredstvo ne smije se koristiti za punjenje drugog klima uređaja dok nije prečišćeno i ispitano.

#### 3.4.9 Označavanje

Uređaj mora biti označen pločicom s informacijom da je stavljen van upotrebe i da je ispražnjen odsisavanjem od rashladnog sredstva. Na pločici mora biti naveden datum i potpis. Na uređaje napunjene zapaljivim rashladnim sredstvom stavite etikete s informacijom da uređaj sadrži zapaljivo rashladno sredstvo.

#### 3.4.10 Usisavanje i reciklaža rashladnog sredstva

Kod ispuštanja rashladnog sredstva iz sustava odnosno stavljanja uređaja van upotrebe preporučljivo je koristiti dokazane postupke za sigurno i potpuno uklanjanje rashladnog sredstva.

Kod pretakanja rashladnog sredstva u spremnike provjerite da su spremnici prikladni za reciklažu rashladnog sredstva. Provjerite da imate na raspolaganju dovoljan broj spremnika za cijelu količinu rashladnog sredstva ispuštenu iz sustava. Svi spremnici koje koristite za ispušteno rashladno sredstvo moraju biti prikladni za predmetnu vrstu rashladnog sredstva i moraju biti označeni posebnim oznakama (tj. specijalni spremnici za reciklažu rashladnog sredstva).

Spremnici moraju biti opremljeni zapornim ventilom i pomoćnim zapornim ventilima koji moraju biti u ispravnom tehničkom stanju. Prije usisavanja rashladnog sredstva prazni spremnici za rashladno sredstvo moraju biti vakimirani i po mogućnosti i ohlađeni.

Uređaj za odsis mora biti u dobrom tehničkom stanju, s naputkom za korištenje, i mora biti prikladan za odsis zapaljivih rashladnih sredstava. Pored toga potrebno je imati na raspolaganju set kalibriranih vaga u dobrom tehničkom stanju. Crijevo

mora biti opremljeno nepropusnim spojnicama i mora biti u ispravnom tehničkom stanju. Prije upotrebe uređaja za crpljenje obavezno provjerite da je uređaj u ispravnom tehničkom stanju, da je pravilno održavan i da su svi električni dijelovi zabrtvljeni kako ne bi došlo do zapaljenja u slučaju curenja rashladnog sredstva. U slučaju bilo kakvih pitanja ili sumnje obratite se proizvođaču.

Ispušteno rashladno sredstvo treba vratiti dobavljaču rashladnog sredstva u odgovarajućem spremniku za reciklažu, uz obavještenje o prijevozu otpada ove vrste. Ne miješajte razne vrste rashladnog sredstva u uređajima za crpljenje, a posebno ne spremnicima.

Ako je potrebno demontirati kompresor ili ispustiti ulje iz kompresora, provjerite da je izvršeno dovoljno vakumiranje kako bi bilo osigurano da u ulju neće ostati zapaljivo rashladno sredstvo. Vakumiranje treba izvršiti prije vraćanja kompresora dobavljaču. Za ubrzanje ovog procesa moguće je koristiti samo električno grijanje kućišta kompresora. Kod ispuštanja ulja iz sustava neophodno je poštovati važeće sigurnosne propise.

### 3.5 Postprodajne usluge

U slučaju bilo kakvih problema u vezi kvalitete ili drugih problema s novim klima uređajem obratite se lokalnom klijentskom servisu Sinclair za postprodajne usluge kupcima.

## INFORMACIJE O ZBRINJAVANJU OTPADA



Ovaj simbol indicira da se ovaj proizvod na području EU ne smije odlagati u kontejnere za komunalni otpad. Osigurajte propisno zbrinjavanje i reciklažu dotrajalog proizvoda radi zaštite okoliša i zdravlja ljudi od opasnosti uslijed protuzakonitog odlaganja opasnog otpada i u svrhu održivog korištenja i zaštite prirodnih resursa. Dotrajali proizvod odnesite u centar za skupljanje otpada ove vrste ili se obratite prodavatelju kod kojeg ste kupili ovaj proizvod. Prodavatelj može preuzeti ovaj proizvod i osigurati njegovo ekološko zbrinjavanje i reciklažu.

## INFORMACIJE VEZANE ZA KORIŠTENU RASHLADNO SREDSTVO

Uređaj sadrži stakleničke plinove sa sadržajem fluora obuhvaćene odredbama Kjotskog protokola. Samo stručno osposobljene osobe smiju vršiti održavanje i zbrinjavanje dotrajalog postrojenja.

Vrsta rashladnog sredstva: R32

Količina rashladnog sredstva: vidi tipsku pločicu uređaja

Vrijednost GWP: 675 (1 kg R32 = 0,675 t CO<sub>2</sub> eq)

GWP = Global Warming Potential (Potencijal globalnog zagrijavanja)



Uređaj je napunjen zapaljivim rashladnim sredstvom R32.

U slučaju problema s kvalitetom ili drugih problema obratite se lokalnom prodavaču ili ovlaštenom servisu. **Telefonski broj za pozive u hitnim slučajevima: 112**

## PROIZVOĐAČ

SINCLAIR CORPORATION Ltd.

16 Great Queen Street

WC2B 5AH London

United Kingdom

[www.sinclair-world.com](http://www.sinclair-world.com)

Uređaj je proizveden u Kini (Made in China).

## ZASTUPNIK

SINCLAIR d.o.o.

Buzinski prilaz 32

10010 Zagreb-Buzin

Hrvatska

## SERVISNA PODRŠKA

SINCLAIR d.o.o.

Buzinski prilaz 32

10010 Zagreb-Buzin

Hrvatska

Tel.: +385 1 6608 009 | Fax: +385 1 6608 021

[www.sinclair.hr](http://www.sinclair.hr) | [prodaja@sinclair.hr](mailto:prodaja@sinclair.hr)





**EN**

For downloading manual for this product, please enter the model name at this link:

**SK**

Pre stiahnutie manuálu k tomuto produktu zadajte modelové označenie do nasledujúceho odkazu:

**HR**

Za preuzimanje priručnika za ovaj proizvod unesite naziv modela na ovu vezu:

**SL**

Za prenos navodil za uporabo tega izdelka, vnesite ime modela na tej povezavi:

**IT**

Per scaricare il manuale di questo prodotto, inserisci il nome del modello a questo link:

**CZ**

Pro stažení manuálu k tomuto produktu zadejte modelové označení do následujícího odkazu:

**DE**

Um das Handbuch für dieses Produkt herunterzuladen, geben Sie bitte den Modellnamen für diesen Link ein:

**HU**

Termék kézikönyvének letöltéséhez írja be a modell megnevezését az alábbi linkre:

**RU**

Чтобы загрузить руководство для этого продукта, введите обозначение модели по следующей ссылке:

**ES**

Para descargar el manual de este producto, ingrese la designación del modelo en el siguiente enlace:



