

# NEW MULTI SYSTEM

**MS-E14AIN, MS-E18AIN, MS-E21AIN,  
MS-E24AIN, MS-E28AIN**



Překlad původního návodu k obsluze

# OBSAH

BEZPEČNOSTNÍ POKYNY .....	2
NÁZVY ČÁSTÍ .....	5
MS-E14AIN, MS-E18AIN, MS-E21AIN .....	5
MS-E24AIN, MS-E28AIN .....	5
TECHNICKÉ ÚDAJE .....	6
Rozsah provozních teplot venkovní jednotky .....	6
ELEKTRICKÉ ZAPOJENÍ .....	7
MS-E14AIN, MS-E18AIN, MS-E21AIN, MS-E24AIN .....	7
MS-E24AIN .....	8
MS-E28AIN .....	9
INSTALACE VENKOVNÍ JEDNOTKY .....	10
Umístění .....	10
Instalace trubek .....	10
ODVZDUŠNĚNÍ .....	11
ÚDRŽBA .....	12
NÁKRES INSTALACE S ROZMĚRY .....	12
KONTROLA PO INSTALACI .....	13

V souladu s firemní politikou neustálého vylepšování produktů mohou být vzhled, rozměry, technické parametry a příslušenství tohoto zařízení změněny bez předchozího upozornění.

Skutečný produkt se může lišit od vyobrazení v tomto návodu. Některé modely zařízení mají displej a jiné ne. Pokud se vyskytnou nějaké rozdíly, řiďte se podle skutečného produktu.

Toto zařízení by neměly obsluhovat osoby (včetně dětí), které mají snížené fyzické, smyslové nebo mentální schopnosti nebo mají nedostatek potřebných znalostí a zkušeností, pokud nejsou pod dozorem nebo nejsou poučeny o obsluze zařízení osobou, která odpovídá za jejich bezpečnost.

Je třeba dávat pozor, aby si děti se zařízením nehrály.



Před použitím zařízení si pečlivě přečtěte tento návod a pak si jej dobře uschovejte pro budoucí použití.



Používejte klimatizační zařízení jen podle pokynů v tomto návodu. Tyto pokyny však nezahrnují všechny možné stavy a situace. Proto se doporučuje, abyste se při instalaci, provozu a údržbě řídili zdravým rozumem, stejně jako u jiných domácích elektrických spotřebičů.

# BEZPEČNOSTNÍ POKYNY



## VAROVÁNÍ

### Provoz a údržba

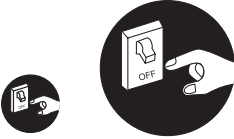

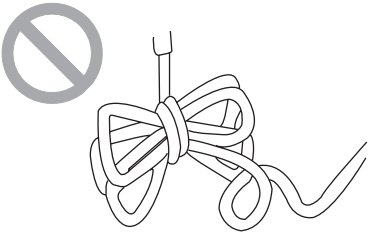



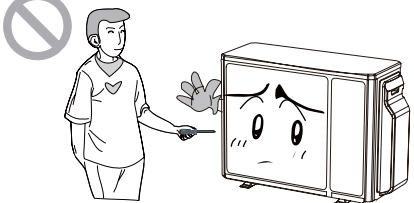
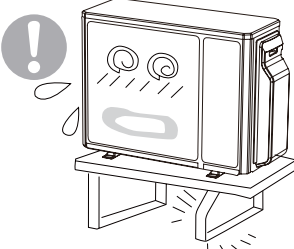
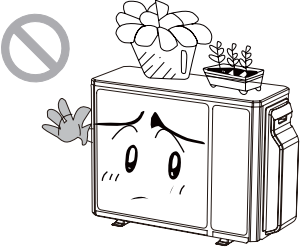

- Toto zařízení mohou používat také děti starší 8 let a osoby se sníženými fyzickými, smyslovými nebo mentálními schopnostmi, nebo osoby s nedostatečnými zkušenostmi a znalostmi, pokud jsou pod dozorem nebo pokud byly poučeny, jak zařízení bezpečně používat a jsou si vědomy možných rizik.
- Děti si nesmí se zařízením hrát.
- Čištění a uživatelskou údržbu zařízení nesmí provádět děti bez dozoru.
- Pro připojení klimatizačního zařízení nepoužívejte prodlužovací šňůru s více zásuvkami nebo rozdvojkou. Jinak může dojít k požáru.
- Před čištěním odpojte klimatizační zařízení od napájení. Jinak může dojít k úrazu elektrickým proudem.
- Když je napájecí kabel poškozený, musí být vyměněn výrobcem, autorizovaným servisem nebo osobou s příslušnou kvalifikací, aby se omezilo možné riziko.
- Neumývejte klimatizační zařízení vodou, jinak hrozí úraz elektrickým proudem.
- Nestříkejte na vnitřní jednotku vodu. Jinak může dojít k úrazu elektrickým proudem nebo poškození zařízení.
- Po vyjmutí filtru se nedotýkejte žeber výměníku, abyste se neporanili o ostré hrany. Pro sušení filtru nepoužívejte oheň nebo vysoušeč vlasů, jinak může dojít k deformaci filtru nebo požáru.
- Údržbu musí provádět pracovníci s příslušnou kvalifikací. Jinak může dojít ke zranění osob nebo poškození majetku.
- Klimatizační zařízení sami neopravujte. Jinak může dojít k úrazu elektrickým proudem nebo poškození zařízení. Pokud potřebujete klimatizační zařízení opravit, kontaktujte prodejce.
- Nestrkejte prsty ani žádné předměty do otvorů pro přívod nebo výfuk vzduchu. Jinak může dojít ke zranění osob nebo poškození zařízení.
- Neblokujte přívod nebo výfuk vzduchu. Mohlo by dojít k závadě.
- Nepolijte dálkový ovladač vodou, jinak se může ovladač poškodit.
- Pokud nastanou níže uvedené stavy, ihned klimatizační zařízení vypněte a odpojte od napájení. Pak požádejte prodejce nebo autorizovaný servis o opravu.
- Napájecí kabel se přehřívá nebo je poškozený.
- Abnormální hluk při provozu.
- Jistič se často vypíná.
- Z klimatizačního zařízení je cítit zápach, jako když se něco pálí.
- Z vnitřní jednotky uniká chladivo.
- Pokud klimatizační zařízení pracuje za abnormálních podmínek, může to způsobit poruchu, úraz elektrickým proudem nebo požár.
- Při zapínání nebo vypínání jednotky pomocí spínače nouzového ovládání stiskněte tento spínač pomocí elektricky nevodivého předmětu. Nepoužívejte kovový předmět.
- Nestoupejte si na horní panel venkovní jednotky ani na něj nedávejte těžké předměty. Mohlo by dojít k poškození zařízení nebo zranění osob.

## VAROVÁNÍ

### Instalace

- Instalaci musí provádět pracovníci s příslušnou kvalifikací. Jinak může dojít ke zranění osob nebo poškození zařízení. Při instalaci jednotky je nutné dodržovat elektrotechnické bezpečnostní normy a předpisy.
- Použijte samostatný napájecí okruh a jistič s požadovanými parametry podle příslušných bezpečnostních předpisů.
- Nainstalujte jistič. Jinak může dojít k poškození zařízení. Při pevném připojení k elektrickému rozvodu musí být pro vypínání jednotky použit vypínač, který odpojuje všechny póly a jehož kontakty jsou od sebe ve vypnutém stavu vzdáleny min. 3 mm.
- Informace o požadovaných parametrech jističe viz příložená tabulka. Jistič musí zajistit ochranu proti zkratu a přetížení.
- Klimatizační zařízení musí být řádně uzemněno. Nesprávné uzemnění může způsobit úraz elektrickým proudem.
- Nepoužívejte nevhodný napájecí kabel.
- Zkontrolujte, zda napájení odpovídá požadavkům klimatizačního zařízení. Nestabilní napájení nebo špatné zapojení může způsobit závadu. Před použitím klimatizačního zařízení nainstalujte vhodné napájecí kabely.
- Zapojte správně živý, nulový a zemnicí vodič elektrické zásuvky.
- Před zahájením jakékoli práce na elektrickém zařízení odpojte napájení.
- Nepřipojujte napájení před dokončením instalace. Když je napájecí kabel poškozený, musí být vyměněn výrobcem, autorizovaným servisem nebo osobou s příslušnou kvalifikací, aby se omezilo možné riziko.
- Teplota v chladicím okruhu může být vysoká. Veďte propojovací kabel v dostatečné vzdálenosti od trubek chladiva.
- Zařízení musí být nainstalováno podle místních norem a předpisů.
- Instalace musí být prováděna jen autorizovanými pracovníky v souladu s platnými normami a předpisy.
- Klimatizační zařízení je elektrické zařízení třídy I. Musí být řádně uzemněno podle platných norem. Připojení uzemnění musí provést kvalifikovaný odborník. Zajistěte stálou kontrolu funkčnosti uzemnění, jinak může dojít k úrazu elektrickým proudem.
- Žlutozelený vodič v klimatizačním zařízení je zemnicí vodič, který nesmí být použit pro jiné účely.
- Zemní odpor musí vyhovovat platným elektrotechnickým bezpečnostním normám.
- Zařízení musí být umístěno tak, aby byla jeho elektrická zástrčka snadno dostupná.
- Všechny vodiče u vnitřní a venkovní jednotky musí zapojovat odborník.
- Pokud délka napájecího kabelu nepostačuje, požádejte dodavatele o nový, dostatečně dlouhý kabel. Napojování kabelů není dovoleno.
- Pokud je klimatizační zařízení připojeno přes zástrčku, měla by být zástrčka po dokončení instalace snadno přístupná.
- U klimatizačního zařízení bez zástrčky musí být v obvodu zapojen vypínač (odpojovač) nebo jistič.
- Pokud potřebujete přemístit klimatizační zařízení jinam, může tuto práci provádět pouze pracovník s příslušnou kvalifikací. Jinak může dojít ke zranění osob nebo poškození zařízení.
- Vyberte místo, které je mimo dosah dětí a dostatečně daleko od zvířat nebo rostlin. Pokud nelze jinak, ohradte zařízení z bezpečnostních důvodů plotem.
- Vnitřní jednotka by měla být nainstalována blízko zdi.

## VAROVÁNÍ

<p>Pokud je cítit zápach spáleniny nebo vidět kouř, odpojte ihned napájení a kontaktujte servisní středisko.</p>  <p>Jinak by mohlo dojít k poškození zařízení, úrazu el. proudem nebo požáru.</p>	<p>Pro napájení použijte samostatný napájecí okruh s dostatečně dimenzovaným jističem. Jednotka se zapíná a vypíná automaticky podle nastaveného režimu. Nezapínejte a nevypínejte zařízení v příliš krátkých intervalech. Může to narušit správné fungování jednotky.</p>	<p>Chraňte napájecí a ovládací kabely před poškozením. Pokud se kabely poškodí, nechejte je vyměnit příslušně kvalifikovanými technikami.</p> 
<p>Napájejte zařízení ze samostatného napájecího okruhu.</p>  <p>Jinak může dojít k úrazu elektrickým proudem nebo požáru.</p>	<p>Pokud nebudete zařízení delší dobu používat, odpojte je od napájení.</p>  <p>Při nahromadění prachu by mohlo dojít k přehřátí nebo požáru.</p>	<p>Napájecí kabel nenamáhejte a chraňte před poškozením. Používejte jen předepsaný typ kabelu.</p>  <p>Jinak by mohlo dojít k přehřátí kabelu a požáru.</p>
<p>Před čištěním zařízení vypněte a odpojte od napájení.</p>  <p>Vypnout!</p> <p>Jinak může dojít k úrazu elektrickým proudem nebo poškození zařízení.</p>	<p>Jmenovité napětí je 220–240 V, 50 Hz. Když je napětí příliš nízké, kompresor začne silně vibrovat, což může poškodit chladicí systém. Když je napětí příliš vysoké, může dojít k poškození elektrických součástí.</p>	<p>Nepokoušejte se opravovat zařízení sami.</p>  <p>Neodborná oprava může způsobit úraz elektrickým proudem nebo požár. Kontaktujte servisní středisko.</p>
<p>Zkontrolujte, zda je podstavec dostatečně pevný a stabilní.</p>  <p>Při poškození podstavce může jednotka spadnout a způsobit zranění.</p>	<p>Nestoupejte si na venkovní jednotku a nic na ni nedávejte.</p>  <p>Mohlo by to být nebezpečné.</p>	<p>Uzemnění: Zařízení musí být řádně uzemněno. Zemnicí kabel by měl být připojen na zemnicí bod budovy.</p> 

# NÁZVY ČÁSTÍ

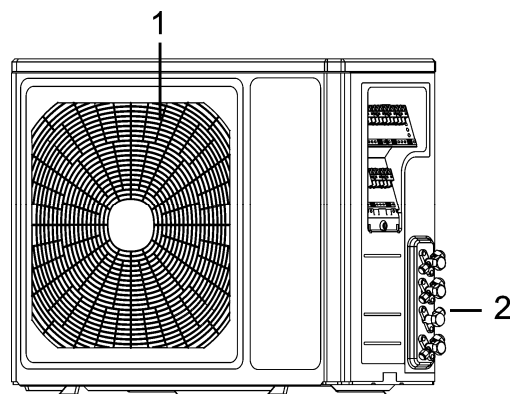
## MS-E14AIN, MS-E18AIN, MS-E21AIN

### VAROVÁNÍ

- Před čištěním klimatizačního zařízení odpojte napájení. Jinak může dojít k úrazu elektrickým proudem.
- Při navlhnutí klimatizačního zařízení hrozí nebezpečí úrazu elektrickým proudem. Neumývejte zařízení v žádném případě vodou.
- Těkavé kapaliny, například ředidla nebo benzín, poškodí vzhled klimatizačního zařízení. (Pro čištění krytu zařízení používejte pouze měkkou suchou nebo mírně vlhkou utěrku.)
- Tento produkt nesmí být odložen do běžného komunálního odpadu. Produkt je třeba odevzdat na příslušném sběrném místě pro recyklaci elektrických a elektronických zařízení.
- Teplota v chladicím okruhu může být vysoká. Ved'te propojovací kabel v dostatečné vzdálenosti od trubek chladiva.

VENKOVNÍ JEDNOTKA	
Č.	Popis
1	Mřížka výfuku vzduchu
2	Ventil

Poznámka: Uvedené obrázky jsou pouze zjednodušeným vyobrazením zařízení a nemusí odpovídat skutečnému vzhledu zakoupené jednotky.



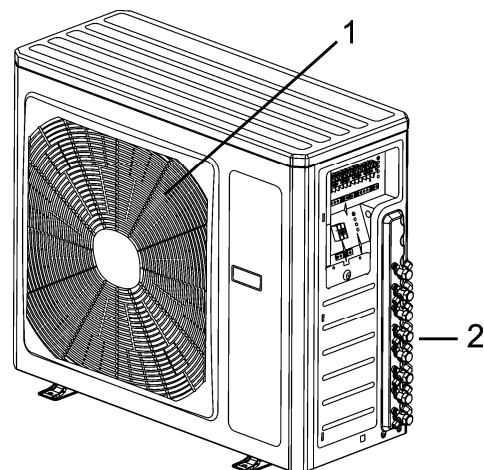
## MS-E24AIN, MS-E28AIN

### VAROVÁNÍ

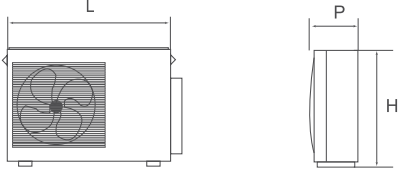
- Když je napájecí kabel poškozený, musí být vyměněn výrobcem, autorizovaným servisem nebo osobou s příslušnou kvalifikací, aby se omezilo možné riziko.
- Před čištěním klimatizačního zařízení odpojte napájení. Jinak může dojít k úrazu elektrickým proudem.
- Při navlhnutí klimatizačního zařízení hrozí nebezpečí úrazu elektrickým proudem. Neumývejte zařízení v žádném případě vodou.
- Těkavé kapaliny, například ředidla nebo benzín, poškodí vzhled klimatizačního zařízení. (Pro čištění krytu zařízení používejte pouze měkkou suchou nebo mírně vlhkou utěrku.)
- Tento produkt nesmí být odložen do běžného komunálního odpadu. Produkt je třeba odevzdat na příslušném sběrném místě pro recyklaci elektrických a elektronických zařízení.
- Teplota v chladicím okruhu může být vysoká. Ved'te propojovací kabel v dostatečné vzdálenosti od trubek chladiva.

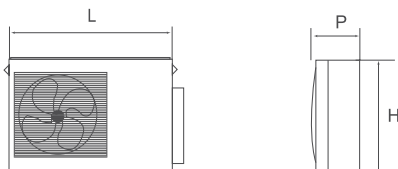
VENKOVNÍ JEDNOTKA	
Č.	Popis
1	Mřížka výfuku vzduchu
2	Ventil

Poznámka: Uvedené obrázky jsou pouze zjednodušeným vyobrazením zařízení a nemusí odpovídat skutečnému vzhledu zakoupené jednotky.



# TECHNICKÉ ÚDAJE

MODEL	MS-E14AIN	MS-E18AIN	MS-E21AIN	
Elektrické parametry				
Napájení	220–240 V~, 50 Hz			
Pojistka nebo jistič (A)	10	10	25	
Minimální průřez vodiče (mm <sup>2</sup> )	1,0	1,0	2,5	
Rozměry				
	L	899	890 mm	890 mm
	P	378	362 mm	362 mm
	H	596	700 mm	700 mm

MODEL	MS-E24AIN, MS-E28AIN		
Elektrické parametry			
Napájení	220–240 V~, 50 Hz		
Pojistka nebo jistič	25 A		
Minimální průřez vodiče	2,5 mm <sup>2</sup>		
Rozměry			
	L	920 mm	
	P	380 mm	
	H	790 mm	

## Rozsah provozních teplot venkovní jednotky

	Teplota v místnosti DB/WB (°C)	Venkovní teplota DB/WB (°C)
Maximální chlazení	32/23	43/26
Maximální topení	27/-	24/18

Rozsah provozních (venkovních) teplot pro jednotky, které mají jen funkci chlazení, je -15 až 43 °C; u jednotek s tepelným čerpadlem je to -15 až 24 °C.



# ELEKTRICKÉ ZAPOJENÍ

## MS-E14AIN, MS-E18AIN, MS-E21AIN, MS-E24AIN

1. Odmontujte držadlo na pravé straně krytu venkovní jednotky.
2. Odmontujte úchytку kabelu, připojte napájecí kabel k příslušné svorkovnici a zajistěte šrouby. Zapojení vodičů musí odpovídat jejich zapojení u vnitřní jednotky.
3. Upevněte napájecí kabel úchytkou.
4. Zkontrolujte, zda jsou vodiče dobře zajištěny.
5. Namontujte držadlo.

⚠ Při výběru jističe se řiďte následující tabulkou. Jistič by měl chránit před nadměrným proudem (zkratem) a přetížením. (Upozornění: pro ochranu obvodu nepoužívejte jen samotnou pojistku.)

Model	Proud jističe
MS-E14AIN	10 A
MS-E18AIN	10 A
MS-E21AIN	25 A

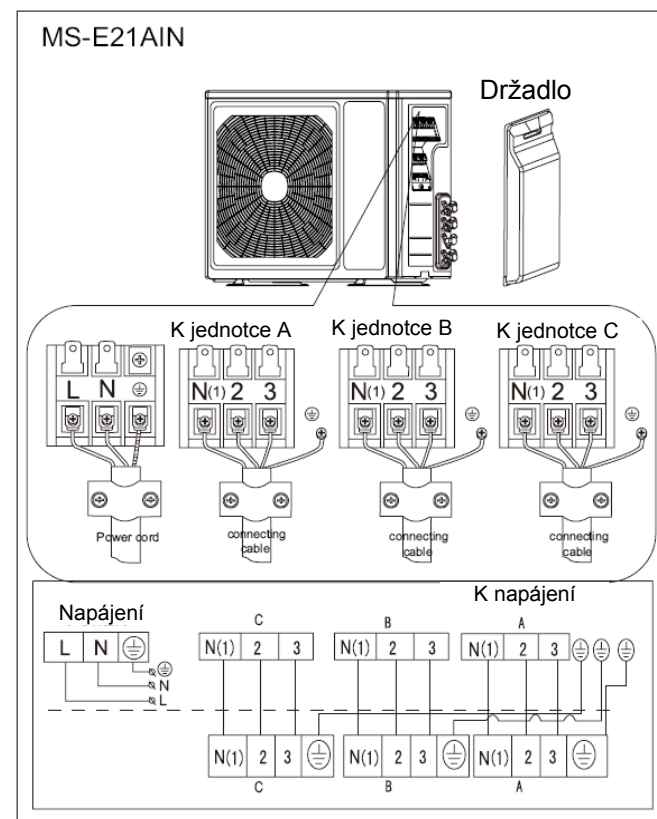
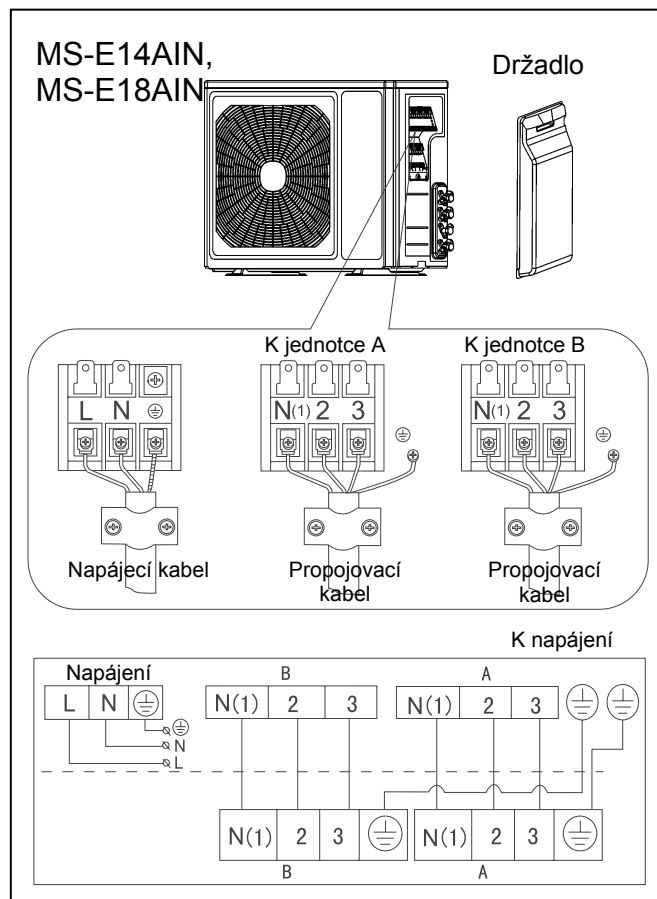
⚠ Při pevném připojení k elektrickému rozvodu musí být pro vypínání jednotky použit vypínač, který odpojuje všechny póly a jehož kontakty jsou od sebe ve vypnutém stavu vzdáleny min. 3 mm.

⚠ Chybné zapojení může způsobit poškození některých elektrických součástí. Po upevnění kabelu zkontrolujte, zda nejsou vodiče mezi úchytkou a svorkovnicí příliš napnuté.

⚠ Zapojení kabelů jednotek A a B musí odpovídat připojení propojovacích trubek jednotek.

⚠ Zařízení musí být nainstalováno podle platných místních norem a předpisů.

Uvedené obrázky jsou pouze zjednodušeným vyobrazením zařízení a nemusí odpovídat skutečnému vzhledu zakoupené jednotky.



## MS-E24AIN

1. Odmontujte držadlo na pravé straně krytu venkovní jednotky (jeden šroub).
2. Odmontujte úchytka kabelu, připojte napájecí kabel k příslušné svorkovnici a zajistěte šrouby. Zapojení vodičů musí odpovídat jejich zapojení u vnitřní jednotky.
3. Upevněte napájecí kabel úchytkou.
4. Zkontrolujte, zda jsou vodiče dobře zajištěny.
5. Namontujte držadlo.

⚠ Při výběru jističe se řiďte následující tabulkou. Jistič by měl chránit před nadměrným proudem (zkratem) a přetížením. (Upozornění: pro ochranu obvodu nepoužívejte jen samotnou pojistku.)

Model	Proud jističe
MS-E24AIN	25 A

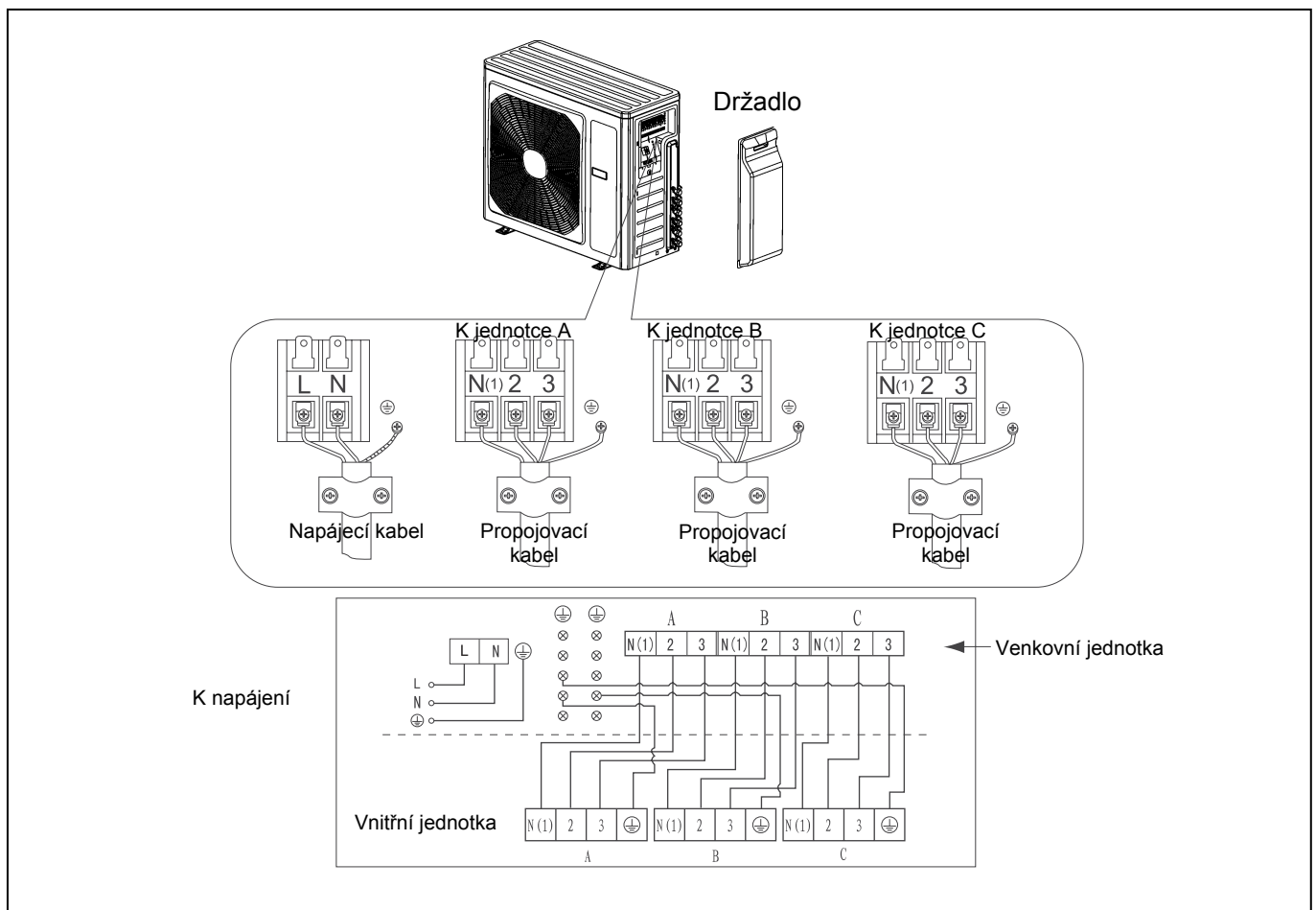
⚠ Při pevném připojení k elektrickému rozvodu musí být pro vypínání jednotky použit vypínač, který odpojuje všechny póly a jehož kontakty jsou od sebe ve vypnutém stavu vzdáleny min. 3 mm.

⚠ Chybné zapojení může způsobit poškození některých elektrických součástí. Po upevnění kabelu zkontrolujte, zda nejsou vodiče mezi úchytkou a svorkovnicí příliš napnuté.

⚠ Zapojení kabelů jednotek A, B a C musí odpovídat připojení propojovacích trubek jednotek.

⚠ Zařízení musí být nainstalováno podle platných místních norem a předpisů.

Uvedené obrázky jsou pouze zjednodušeným vyobrazením zařízení a nemusí odpovídat skutečnému vzhledu zakoupené jednotky.



## MS-E28AIN

1. Odmontujte držadlo na pravé straně krytu venkovní jednotky.
2. Odmontujte úchytку kabelu, připojte napájecí kabel k příslušné svorkovnici a zajistěte šrouby. Zapojení vodičů musí odpovídat jejich zapojení u vnitřní jednotky.
3. Upevněte napájecí kabel úchytkou.
4. Zkontrolujte, zda jsou vodiče dobře zajištěny.
5. Namontujte držadlo.

⚠ Při výběru jističe se řiďte následující tabulkou. Jistič by měl chránit před nadměrným proudem (zkratem) a přetížením. (Upozornění: pro ochranu obvodu nepoužívejte jen samotnou pojistku.)

Model	Proud jističe
MS-E28AIN	25 A

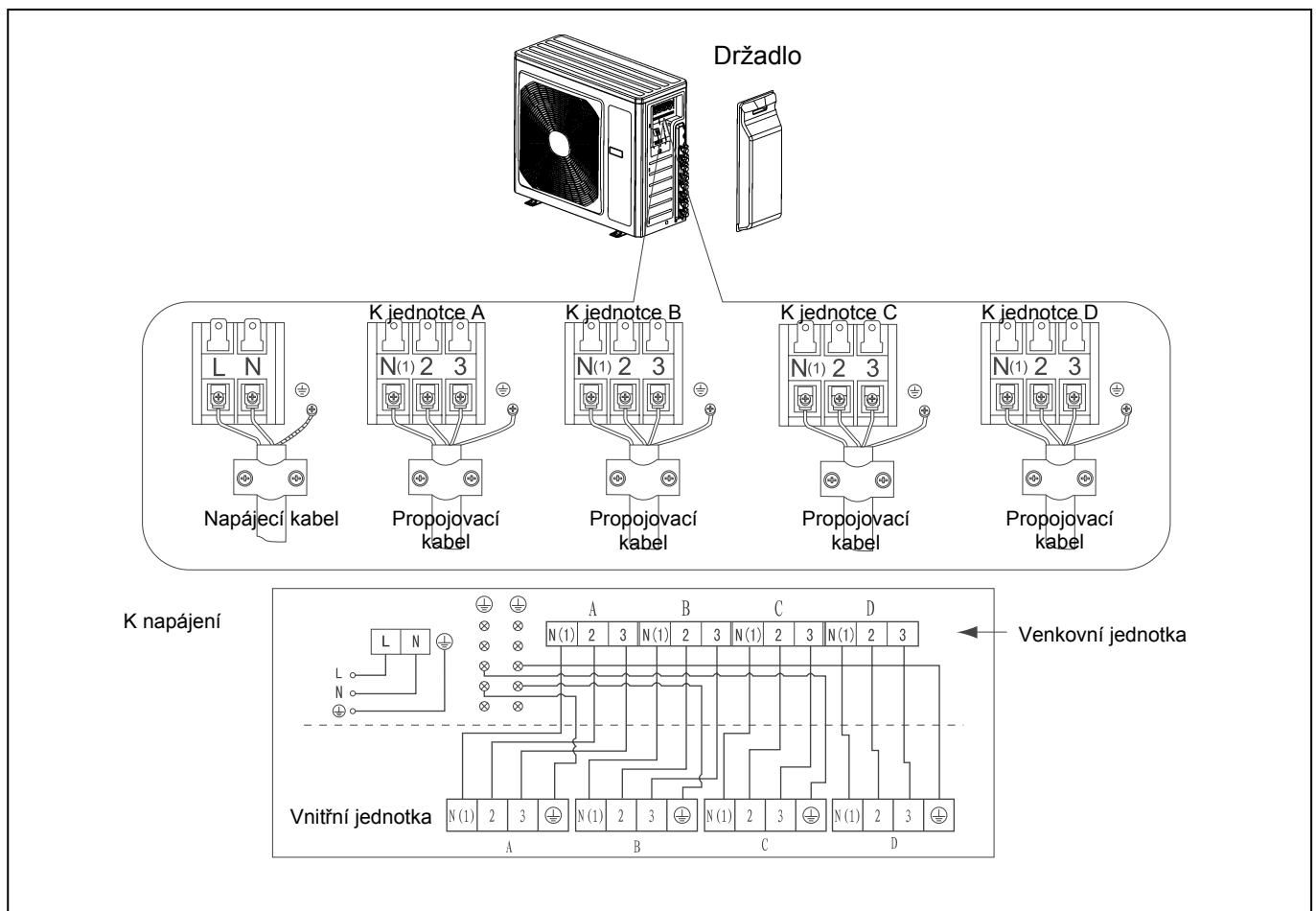
⚠ Při pevném připojení k elektrickému rozvodu musí být pro vypínání jednotky použit vypínač, který odpojuje všechny póly a jehož kontakty jsou od sebe ve vypnutém stavu vzdáleny min. 3 mm.

⚠ Chybné zapojení může způsobit poškození některých elektrických součástí. Po upevnění kabelu zkontrolujte, zda nejsou vodiče mezi úchytkou a svorkovnicí příliš napnuté.

⚠ Zapojení kabelů jednotek A, B, C a D musí odpovídat připojení propojovacích trubek jednotek.

⚠ Zařízení musí být nainstalováno podle platných místních norem a předpisů.

Uvedené obrázky jsou pouze zjednodušeným vyobrazením zařízení a nemusí odpovídat skutečnému vzhledu zakoupené jednotky.



# INSTALACE VENKOVNÍ JEDNOTKY

## Umístění

- ⚠ Upevněte jednotku na rovnou a pevnou podlahu pomocí šroubů. Pokud montujete jednotku na zeď nebo na střechu, ujistěte se, že je upevněna tak, aby se nemohla pohnout ani při velkých vibracích nebo silném větru.
- ⚠ Neinstalujte jednotku do jámy nebo do větracích otvorů.

## Instalace trubek

- ⚠ Použijte propojovací trubky a vybavení vhodné pro chladivo R410A

Modely	MS-E14AIN MS-E18AIN	MS-E21AIN MS-E24AIN	MS-E28AIN
Max. délka propojovací trubky	20 m	60	70 m
Max. délka propojovací trubky (jen jedna vnitřní jednotka)	10 m	20 m	20 m

Součet výkonů vnitřních jednotek by měl být v rozmezí 50 až 150 % výkonu venkovní jednotky.

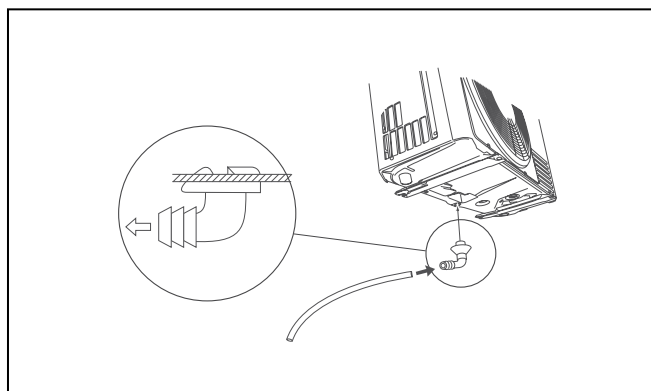
- ⚠ Výškový rozdíl trubek chladiva nesmí přesáhnout 5 m (MS-E14AIN, MS-E18AIN) nebo 10 m (MS-E21AIN, MS-E24AIN a MS-E28AIN).
- ⚠ Obalte všechny trubky chladiva a spoje izolační vrstvou.
- ⚠ Spoje utahujte pomocí dvou montážních klíčů otáčených proti sobě.

**Upozornění: Instalace musí být prováděna jen autorizovanými pracovníky v souladu s platnými normami a předpisy.**

## Instalace vývodu odtoku a odtokové hadice (jen pro modely s tepelným čerpadlem)

V režimu Topení ve venkovní jednotce kondenzuje voda, která vytéká z jednotky. Aby nedocházelo k obtěžování sousedů a narušování okolního prostředí, nainstalujte vývod odtoku a odtokovou hadici pro odvod zkondenzované vody.

Nainstalujte vývod odtoku a pryžové těsnění do šasi venkovní jednotky a připojte k němu odtokovou hadici, jak ukazuje obrázek.



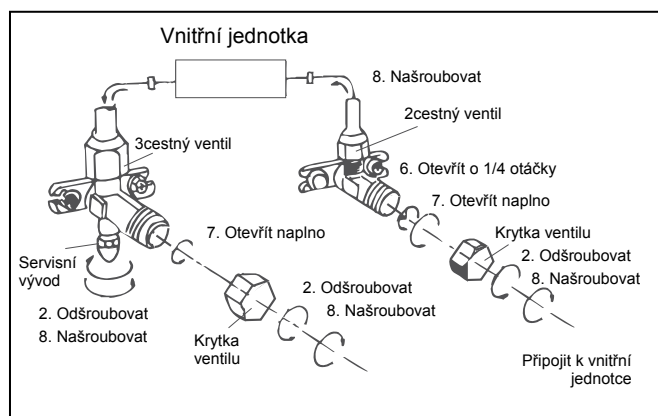
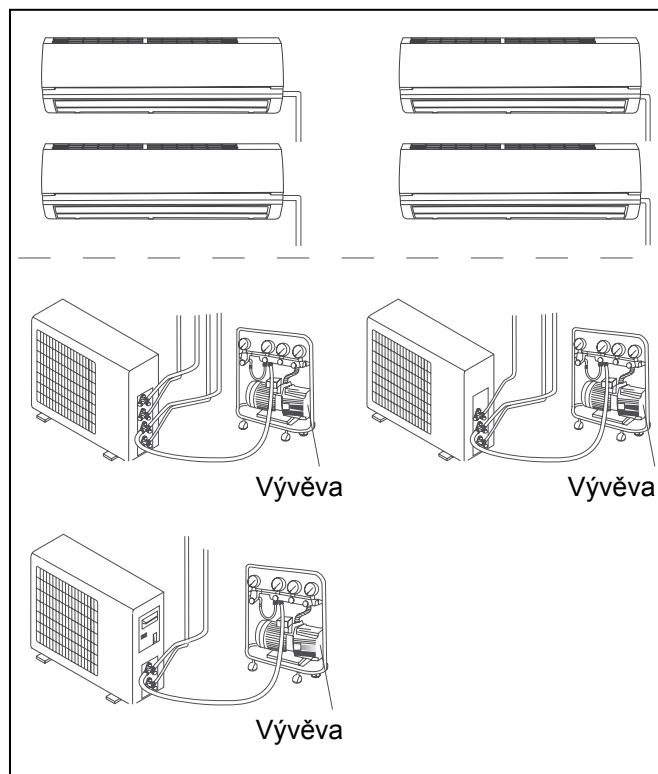
Model		MS-E14AIN	MS-E18AIN	MS-E21AIN	MS-E24AIN	MS-E28AIN	
Max. délka potrubí	m	20	20	60	60	70	
Max. délka potrubí (pro jednu vnitřní jednotku)	m	10	10	20	20	20	
Max. převýšení	venkovní jednotka pod úrovní vnitřních jednotek	m	5	5	10	10	10
	venkovní jednotka nad úrovní vnitřních jednotek	m	5	5	10	10	10
Celková délka potrubí předplněná chladivem		m	10	10	30	30	40
Doplňení chladiva		g/m	20				

# ODVZDUŠNĚNÍ

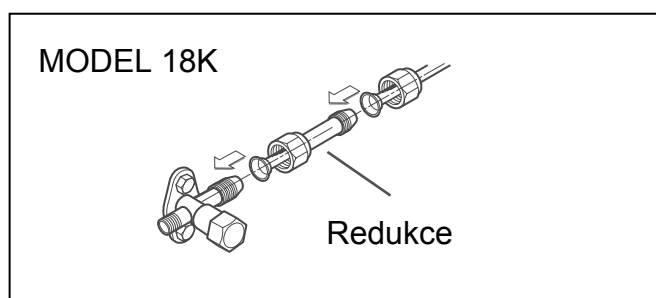
Zůstane-li v chladicím okruhu vzdušná vlhkost, může způsobit závadu kompresoru. Po propojení venkovní a vnitřních jednotek odčerpajte z chladicího okruhu vzduch a vlhkost pomocí vakuové vývěvy.

1. Odšroubujte a sejměte krytky z 2cestného a 3cestného ventilu.
2. Odšroubujte a sejměte krytku ze servisního vývodu.
3. Připojte hadici vývěvy k servisnímu vývodu.
4. Zapněte vývěvu na dobu 10–15 minut, dokud není dosaženo absolutního vakua 10 mm Hg.
5. Při stále běžící vývěvě uzavřete nízkotlaký ventil na baterii vývěvy. Zastavte vývěvu.
6. Otevřete 2cestný ventil o 1/4 otáčky a po 10 sekundách jej zavřete. Zkontrolujte těsnost všech spojů pomocí mýdlového roztoku nebo elektronického detektoru netěsností.
7. Otevřete 2cestný a 3cestný ventil. Odpojte hadici vývěvy.
8. Nasadte a utáhněte všechny krytky ventilů.

Průměr trubky (mm)	Utahovací moment (Nm)
Φ6	15–20
Φ9,52	35–40
Φ12	45–50
Φ16	60–65
Φ19	70–75

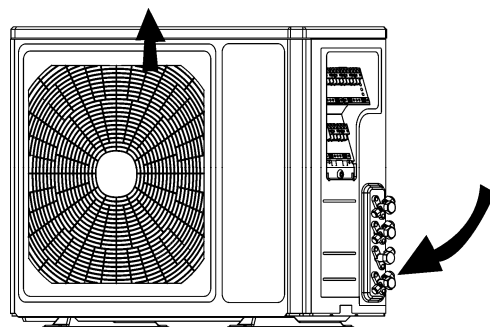


Připojení vnitřní jednotky k jednotce 18K



## ÚDRŽBA

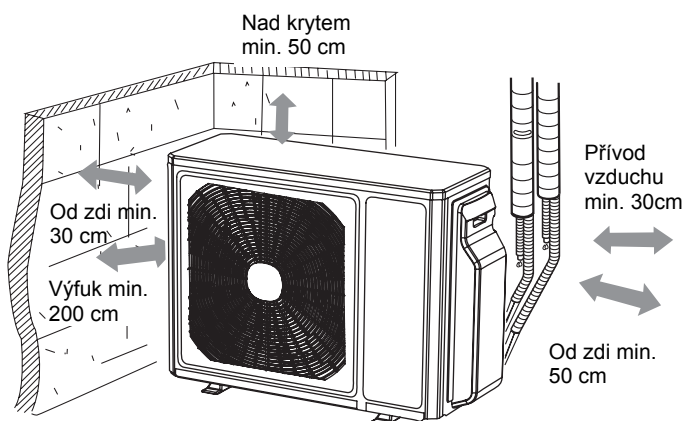
- ⚠ Používejte prostředky, které jsou vhodné pro chladivo R410A.
- ⚠ Nepoužívejte žádné jiné chladivo než R410A.
- ⚠ Pro čištění jednotky nepoužívejte minerální oleje.



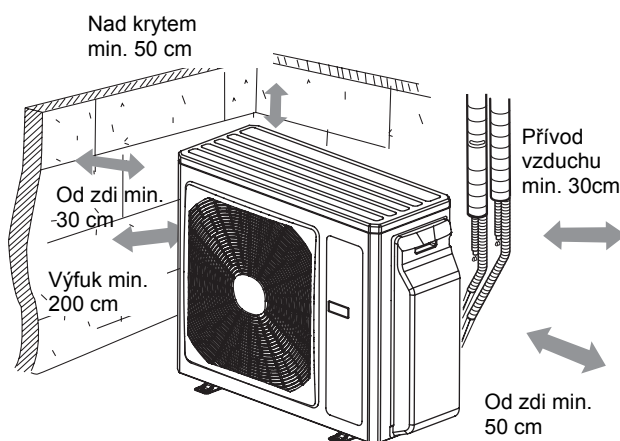
## NÁKRES INSTALACE S ROZMĚRY

- ⚠ Instalaci musí provádět vyškolení a kvalifikovaní pracovníci servisu podle tohoto návodu.
- ⚠ Před instalací kontaktujte servisní středisko. Při neodborné instalaci může dojít k závadě.
- ⚠ Zvedání a přemísťování jednotek musí být řízeno vyškolenou a kvalifikovanou osobou.
- ⚠ Zkontrolujte, zda je kolem zařízení dostatek místa podle doporučení výrobce (viz obrázky).

MS-E14AIN, MS-E18AIN, MS-E21AIN



MS-E24AIN, MS-E28AIN



## KONTROLA PO INSTALACI

<b>Kontrolovaná položka</b>	<b>Problémy způsobené nesprávnou instalací</b>
Je instalace provedena správně?	Jednotka může spadnout, vibrovat nebo vydávat hluk.
Byla zkontrolována těsnost potrubí?	Může dojít k poklesu výkonu při chlazení (topení).
Je tepelná izolace dostatečná?	Může docházet ke kondenzaci a odkapávání vody.
Je odtok vody v pořádku?	Může docházet ke kondenzaci a odkapávání vody.
Odpovídá napájecí napětí jmenovitému napětí na výrobním štítku?	Jednotka se může poškodit. Některé součásti se mohou spálit.
Jsou vodiče a trubky správně nainstalovány?	Jednotka se může poškodit. Některé součásti se mohou spálit.
Je jednotka spolehlivě uzemněna?	Nebezpečí probíjení elektrického proudu.
Mají kabely a trubky požadované parametry?	Jednotka se může poškodit. Některé součásti se mohou spálit.
Jsou blízko přívodu/výfuku vzduchu vnitřních/venkovních jednotek nějaké překážky?	Jednotka se může poškodit. Některé součásti se mohou spálit.
Je zaznamenána délka potrubí chladiva a množství náplně chladiva?	Může být obtížné určit správné množství náplně chladiva.

# ZPĚTNÝ ODBĚR ELEKTROODPADU

---



Uvedený symbol na výrobku nebo v průvodní dokumentaci znamená, že použité elektrické nebo elektronické výrobky nesmí být likvidovány společně s komunálním odpadem. Za účelem správné likvidace výrobku jej odevzdejte na určených sběrných místech, kde budou přijata zdarma. Správnou likvidací tohoto produktu pomůžete zachovat cenné přírodní zdroje a napomáháte prevenci potenciálních negativních dopadů na životní prostředí a lidské zdraví, což by mohly být důsledky nesprávné likvidace odpadů. Další podrobnosti si vyžádejte od místního úřadu nebo nejbližšího sběrného místa.

## INFORMACE O CHLADICÍM PROSTŘEDKU

---

Toto zařízení obsahuje fluorované skleníkové plyny zahrnuté v Kjótském protokolu. Údržba a likvidace musí být provedena kvalifikovaným personálem.

Typ chladicího prostředku: R410A

Složení chladicího prostředku R410A: (50% HFC-32, 50% HFC-125)

Množství chladicího prostředku: viz přístrojový štítek.

Hodnota GWP: 2088

GWP = Global Warming Potential (potenciál globálního oteplování)

V případě problémů s kvalitou nebo jiných kontaktujte prosím místního prodejce nebo autorizované servisní středisko.

**Tísňové volání - telefonní číslo: 112**

## VÝROBCE

---

Výrobce: SINCLAIR CORPORATION Ltd., 1-4 Argyll St., London W1F 7LD, UK, [www.sinclair-eu.com](http://www.sinclair-eu.com)  
Zařízení bylo vyrobeno v Číně (Made in China).

## ZÁSTUPCE, SERVISNÍ PODPORA

---

Centrála NEPA spol. s r.o.  
Purkyňova 45, 612 00 Brno

Tel.: +420 541 590 140

Tel. servis: +420 541 590 150

Fax: +420 541 590 124

Fax. servis: +420 541 590 153

Bezplatná infolinka: +420 800 100 285

[www.nepa.cz](http://www.nepa.cz)

Obchod: [obchod@nepa.cz](mailto:obchod@nepa.cz)

Servis: [servis@nepa.cz](mailto:servis@nepa.cz)

Objednávky: [brno-fakturace@nepa.cz](mailto:brno-fakturace@nepa.cz)

