

Ver. | - -

## PŘEKLAD PŮVODNÍHO NÁVODU K OBSLUZE

### **DŮLEŽITÁ POZNÁMKA:**

Před instalací a použitím vašeho nového klimatizačního zařízení si pečlivě přečtěte tento návod. Návod si pak dobře uložte pro další použití.

**EN**

For downloading manual for this product, please enter the model name at this link:

**SK**

Pre stiahnutie manuálu k tomuto produktu zadajte modelové označenie do nasledujúceho odkazu:

**HR**

Za preuzimanje priručnika za ovaj proizvod unesite naziv modela na ovu vezu:

**SL**

Za prenos navodil za uporabo tega izdelka, vnesite ime modela na tej povezavi:

**IT**

Per scaricare il manuale di questo prodotto, inserisci il nome del modello a questo link:

**CZ**

Pro stažení manuálu k tomuto produktu zadejte modelové označení do následujícího odkazu:

**DE**

Um das Handbuch für dieses Produkt herunterzuladen, geben Sie bitte den Modellnamen für diesen Link ein:

**HU**

Termék kézikönyvének letöltéséhez írja be a modell megnevezését az alábbi linkre:

**RU**

Чтобы загрузить руководство для этого продукта, введите обозначение модели по следующей ссылке:

**ES**

Para descargar el manual de este producto, ingrese la designación del modelo en el siguiente enlace:




# Obsah

<b>1 Bezpečnostní pokyny</b> .....	<b>1</b>
<b>2 Místo instalace a důležité pokyny</b> .....	<b>3</b>
2.1 Výběr místa pro instalaci vnitřní jednotky.....	3
2.2 Elektrické zapojení.....	4
2.3 Požadavky na uzemnění.....	4
2.4 Příslušenství pro instalaci.....	4
<b>3 Pokyny pro instalaci</b> .....	<b>5</b>
3.1 Vnější rozměry vnitřní jednotky.....	5
3.2 Požadavky na rozměry místa pro instalaci vnitřní jednotky.....	6
3.3 Instalace vnitřní jednotky.....	6
3.4 Kontrola vodorovné polohy vnitřní jednotky.....	8
3.5 Instalace vzduchovodu.....	8
3.6 Výkresy výfuku a přívodu vzduchu.....	10
3.7 Instalace vzduchovodu pro přívod vzduchu.....	10
3.8 Instalace odtokové trubky.....	11
3.9 Projektování instalace odtokové trubky.....	12
3.10 Instalace odtokové trubky.....	12
3.11 Pokyny pro použití trubky pro zvednutí odtoku.....	13
3.12 Zkouška odtokového systému.....	14
3.13 Potrubí.....	15
3.14 Izolace trubky chladiva.....	16
3.15 Připojení vodičů ke svorkovnici.....	17
3.16 Zapojení napájecího kabelu (jednofázové napájení).....	18
3.17 Nastavení externího statického tlaku.....	19
3.18 Elektrická instalace.....	19
<b>4 Jmenovité provozní podmínky</b> .....	<b>20</b>
<b>5 Analýza poruch</b> .....	<b>20</b>
<b>6 Údržba</b> .....	<b>23</b>
<b>7 Bezpečná manipulace s hořlavým chladivem</b> .....	<b>24</b>

# Pokyny pro uživatele

- Celkový výkon současně běžících vnitřních jednotek nemůže překročit 150 % výkonu venkovních jednotek, jinak by byl účinek chlazení (topení) jednotlivých vnitřních jednotek nedostatečný.
- Připojte zařízení k napájení alespoň 8 hodin před spuštěním, aby mohlo spuštění úspěšně proběhnout.
- Je úplně normální, že ventilátor vnitřní jednotky poběží ještě asi 20–70 sekund poté, co vnitřní jednotka přijme povel pro zastavení topení. Je to proto, aby se plně využilo zbývající teplo.
- Pokud dojde ke konfliktu pracovního režimu vnitřních a venkovních jednotek, bude tento stav indikován po dobu 5 sekund na displeji nástěnného ovladače a pak se příslušná vnitřní jednotka zastaví. Normální stav je možné obnovit po sladění provozních režimů: režim Chlazení je kompatibilní s režimem Odvlhčování a režim Ventilátor lze použít současně s jakýmkoli jiným režimem. Pokud za chodu jednotky dojde k výpadku napájení, pak 3 minuty po obnovení napájení vnitřní jednotka vyše do venkovní jednotky signál pro spuštění.
- Při instalaci nesmí být komunikační a napájecí kabel vedeny těsně vedle sebe, ale musí být od sebe vzdáleny minimálně 2 cm, jinak nemusí zařízení fungovat správně.
- Toto zařízení by neměly obsluhovat osoby (včetně dětí), které mají snížené fyzické, smyslové nebo mentální schopnosti nebo nemají dostatek potřebných znalostí a zkušeností, pokud nejsou pod dozorem nebo nejsou poučeny o obsluze zařízení osobou, která odpovídá za jejich bezpečnost. Na děti je třeba dohlížet, aby si se zařízením nehrály.
- Pokud je napájecí kabel poškozený, musí být vyměněn výrobcem, autorizovaným servisem nebo osobou s příslušnou kvalifikací, aby se omezilo možné riziko.
- Toto zařízení mohou používat také děti starší 8 let a osoby se sníženými fyzickými, smyslovými nebo mentálními schopnostmi, nebo osoby s nedostatečnými zkušenostmi a znalostmi, pokud jsou pod dozorem nebo pokud byly poučeny, jak zařízení bezpečně používat a jsou si vědomy možných rizik. Děti si nesmí se zařízením hrát. Čištění a užitelskou údržbu zařízení nesmí provádět děti bez dozoru.
- Pokud je napájecí kabel poškozený, musí být vyměněn výrobcem, autorizovaným servisem nebo osobou s příslušnou kvalifikací, aby se omezilo možné riziko.

- Zařízení musí být nainstalováno podle státních elektrotechnických norem, vyhlášek a předpisů.

	Správná likvidace tohoto produktu
	<p>Tento symbol označuje, že tento produkt nesmí být v zemích EU vyhozen do běžného komunálního odpadu. Aby se zabránilo možnému poškození životního prostředí nebo zdraví lidí kvůli nekontrolovanému ukládání odpadu, předejte ho odpovědně k recyklaci, abyste podpořili trvale udržitelné opětovné využití materiálních zdrojů. Pro odložení použitého zařízení využijte příslušnou sběrnou odpadu nebo kontaktujte prodejce, u kterého byl produkt zakoupen. Ti mohou převzít tento produkt pro ekologicky šetrnou recyklaci.</p>

Zařízení má být nainstalováno, provozováno nebo uloženo v místnosti s podlahovou plochou větší než  $X \text{ m}^2$ . (Velikost plochy  $X$  viz tabulka „a“ v části „Bezpečná manipulace s hořlavým chladivem“.)



R32:675

Mějte na paměti, že jednotka je naplněna hořlavým chladivem R32. Nevhodné zacházení s jednotkou může zapříčinit vážná zranění osob nebo poškození majetku. Podrobnosti o tomto chladivu najdete v části „Chladivo“.



Zařízení je naplněno hořlavým chladivem R32.



Před použitím zařízení si nejprve přečtěte návod k obsluze.



Před instalací zařízení si nejprve přečtěte návod na instalaci.



Před opravou zařízení si nejprve přečtěte servisní návod.

## Chladivo

- Pro zajištění funkčnosti klimatizačního zařízení cirkuluje v systému speciální chladivo. Použité chladivo je fluorid R32, který je speciálně vyčištěn. Chladivo je hořlavé a bez zápachu. Pokud náhodou unikne, může za určitých podmínek explodovat. Hořlavost chladiva je však velmi nízká. Může být zapáleno pouze ohněm.
- Ve srovnání s běžnými chladivý je R32 chladivo, které neznečišťuje prostředí a nepoškozuje ozónovou vrstvu. Má také nízký skleníkový efekt. R32 má velmi dobré termodynamické vlastnosti. Díky tomu lze dosáhnout opravdu vysoké energetické účinnosti. Zařízení proto potřebuje menší náplň chladiva.

### **VAROVÁNÍ:**

Pro urychlení procesu odmrazování nebo pro čištění zařízení nepoužívejte žádné jiné prostředky, než jaké jsou doporučeny výrobcem. Pokud je zapotřebí provést opravu, kontaktujte nejbližší autorizované servisní středisko. Jakékoli opravy prováděné osobami bez příslušné kvalifikace mohou být nebezpečné. Zařízení musí být umístěno v místnosti, kde nehrozí trvalé nebezpečí vznícení hořlavých látek (například otevřený oheň, spuštěný plynový hořák nebo elektrické topení s žhavými spirálami) Zařízení nedemontujte a neodhazujte do ohně.

Zařízení má být nainstalováno, provozováno nebo uloženo v místnosti s podlahovou plochou větší než  $X \text{ m}^2$ . (Velikost plochy  $X$  viz tabulka „a“ v části „Bezpečná manipulace s hořlavým chladivem“.)


Zařízení je naplněno hořlavým chladivem R32. Při opravách přesně dodržujte pokyny výrobce. Mějte na paměti, že chladivo je bez zápachu. Přečtěte si odborný návod.




# 1 Bezpečnostní pokyny

Před použitím zařízení si pečlivě přečtěte tento návod a postupujte podle pokynů v návodu.

Věnujte pozornost hlavně těmto dvěma symbolům:

 **VAROVÁNÍ!** Označuje, že nesprávný postup může způsobit vážné zranění nebo usmrcení osob.

 **UPOZORNĚNÍ!** Označuje, že nesprávný postup může způsobit zranění osob nebo poškození majetku.

 **VAROVÁNÍ!**

- Instalaci musí provádět autorizované servisní středisko, jinak může dojít k unikání vody, úrazu elektrickým proudem, požáru apod.
- Nainstalujte jednotku na místě, které unese její váhu, jinak může jednotka spadnout a způsobit zranění nebo usmrcení osob.
- Pro zajištění správného odtoku vody je třeba nainstalovat odtokovou trubku podle pokynů v návodu. Trubka by měla být tepelně izolovaná, aby se zabránilo kondenzaci vody. Nesprávná instalace může způsobit unikání vody a navlhnutí vybavení domácnosti.
- Blízko jednotky nepoužívejte a neskladujte žádné hořlavé nebo výbušné látky.
- Pokud nastane neobvyklá situace (je cítit zápach spálené izolace apod.), odpojte jednotku od napájení.
- Zajistěte dobré větrání místnosti, aby v ní byl dostatek kyslíku.
- Nikdy nestrkejte prsty ani žádné předměty do mřížky přívodu/výfuku vzduchu.
- Kontrolujte montážní podstavec jednotky, abyste zjistili, zda není po dlouhé době používání poškozen.
- Jednotku nikdy sami neopravujte. Pokud potřebujete jednotku opravit nebo přemístit, obraťte se na prodejce nebo odborný servis.
- Při pevném připojení k elektrickému rozvodu musí být pro vypínání jednotky použit vypínač, který odpojuje všechny póly a jehož kontakty jsou od sebe ve vypnutém stavu vzdáleny min. 3 mm.

 **UPOZORNĚNÍ!**

- Před instalací zkontrolujte, zda napájení odpovídá požadavkům uvedeným na výrobním štítku jednotky a zda je napájení dobře jištěno.



- Před použitím jednotky zkontrolujte správnost připojení trubek a vodičů, aby se zabránilo unikání vody, unikání chladiva, úrazu elektrickým proudem, požáru apod.
- Elektrické napájení musí být řádně uzemněno, aby se zabránilo riziku úrazu elektrickým proudem. Zemnicí vodič nikdy nepřipojujte na plynové potrubí, vodovodní potrubí, bleskosvod nebo telefonní kabel.
- Jednotku vypínejte až poté, co běží nejméně 5 minut. Jinak se může zkrátit její životnost.
- Nedovolte dětem manipulovat s tímto zařízením.
- Nepracujte se zařízením, když máte mokré ruce.
- Před čištěním jednotky nebo výměnou vzduchového filtru vypněte napájení.
- Vypněte napájení, když jednotka nebude dlouhou dobu používána.
- Chraňte jednotku před vlhkostí a podmínkami, při kterých dochází ke korozi.
- Po elektrické instalaci proveďte test unikajícího (svodového) proudu.

## 2 Místo instalace a důležité pokyny

Instalace jednotky musí vyhovovat státním normám a místním bezpečnostním předpisům. Kvalita instalace má přímý vliv na normální používání. Uživatel by proto neměl provádět instalaci vlastními silami. Instalaci, nastavení a zprovoznění by měli provádět odborníci s příslušnou kvalifikací. Teprve poté je možné připojit jednotku k napájení.

### 2.1 Výběr místa pro instalaci vnitřní jednotky

- a. Místo, kde není přímé sluneční světlo.
- b. Místo, kde jsou zavěšovací konstrukce, strop a struktura budovy dostatečně pevné, aby udržely váhu jednotky.
- c. Místo, kde lze snadno připojit odtokovou trubku.
- d. Místo, kde není blokován přívod/výfuk vzduchu.
- e. Místo, kde je možné snadno připojit trubky chladiva z vnitřní jednotky k venkovní jednotce.
- f. Místo, kde se nevyskytují žádné hořlavé nebo výbušné látky.
- g. Místo, kde nejsou plyny způsobující korozi, mnoho prachu, slaná mlha, smog nebo vlhkost.

#### **UPOZORNĚNÍ!**

Instalace na následujících místech může způsobit problémy při provozu. Pokud nelze jednotku nainstalovat jinak, poraďte se s odborníky v autorizovaném servisním středisku.

- ① Místa, kde je mnoho oleje.
- ② Místa, kde jsou alkalické soli z moře.
- ③ Místa, kde je sirovodík (například z horkých pramenů).
- ④ Místa, kde jsou elektrická zařízení generující vysokofrekvenční elektromagnetické vlny (bezdrátová zařízení, elektrické svářečky nebo lékařská zařízení).
- ⑤ Místa, kde jsou jiné neobvyklé podmínky.

## 2.2 Elektrické zapojení

- a. Zařízení musí být nainstalováno podle místních norem a předpisů.
- b. Pro napájení klimatizačního zařízení je nutné použít napájecí kabel dimenzovaný na jmenovité napětí a proud. Pro napájení je třeba použít samostatný napájecí okruh.
- c. Netahejte za napájecí kabel silou.
- d. Elektrickou instalaci musí provádět odborní pracovníci podle místních norem a předpisů a také podle tohoto návodu.
- e. Napájecí kabel musí mít vodiče s dostatečným průřezem a při poškození musí být vyměněn za kabel s předepsanými parametry.
- f. Zařízení musí být řádně uzemněno a zemnicí vodič musí být připojen odborným pracovníkem na určený zemnicí bod budovy. Kromě toho je třeba nainstalovat jistič doplněný proudovým chráničem a dimenzovaný na příslušný proud a zátěž, který poskytuje ochranu před zkratem a přetížením.

## 2.3 Požadavky na uzemnění

- a. Klimatizační zařízení patří mezi zařízení třídy I a musí být proto řádně uzemněno.
- b. Žlutozelený vodič klimatizačního zařízení je zemnicí vodič a nesmí být použit pro žádný jiný účel, přerušen nebo upevněn samořezným šroubem, jinak by hrozilo nebezpečí úrazu elektrickým proudem.
- c. Zemnicí vodič musí být připojen na spolehlivou zemnicí svorku. Nesmí se připojovat na následující místa:
  - Potrubí pro rozvod vody.
  - Potrubí pro rozvod plynu.
  - Odpadní potrubí
  - Jiná místa, která odborník určí jako nevhodná.

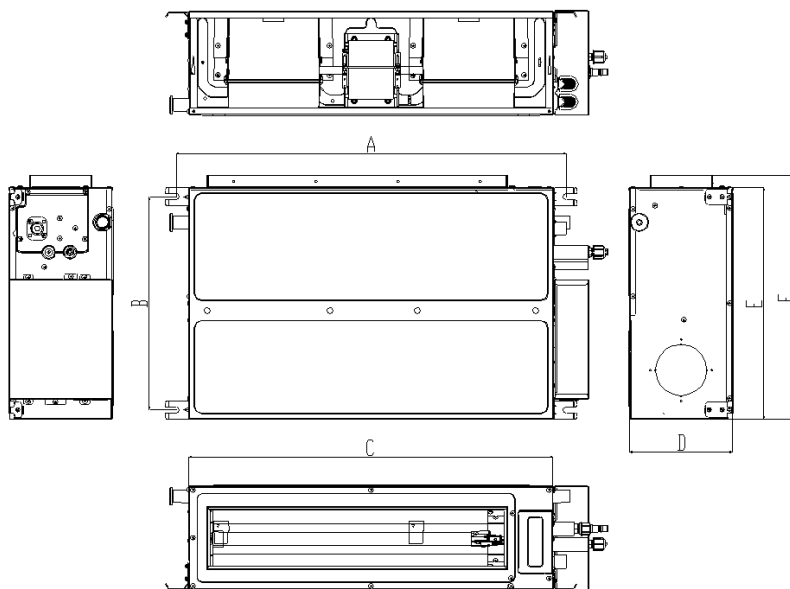
## 2.4 Příslušenství pro instalaci

Příslušenství pro vnitřní a venkovní jednotky je uvedeno v dodacím listu.

## 3 Pokyny pro instalaci

### 3.1 Vnější rozměry vnitřní jednotky

Poznámka: Rozměry na následujících obrázcích jsou v mm, pokud není uvedeno jinak.

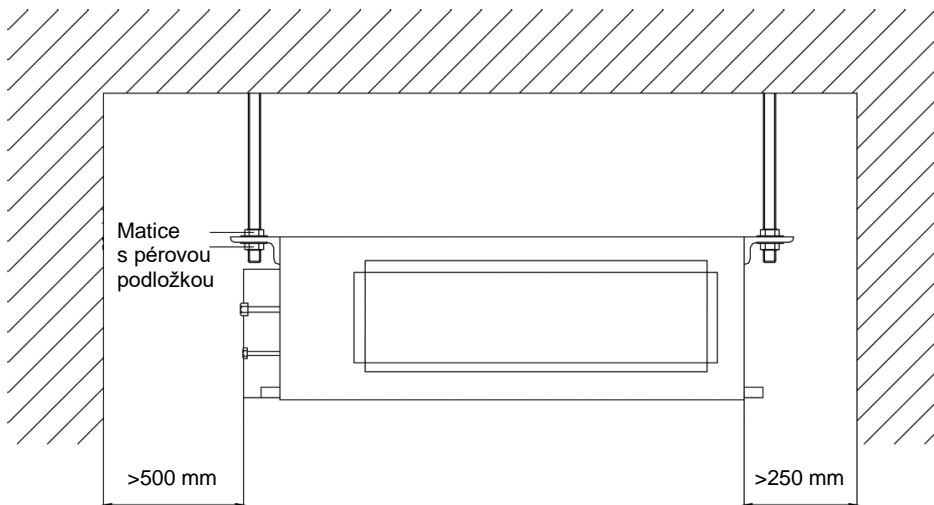


Obr. 1

Tabulka 1: Vnější rozměry

Model \ Rozměr	A	B	C	D	E	F
09K 12K	760	415	710	200	450	474
18K	1060	415	1010	200	450	474
24K	942	530	900	260	655	685

## 3.2 Požadavky na rozměry místa pro instalaci vnitřní jednotky



Obr. 2

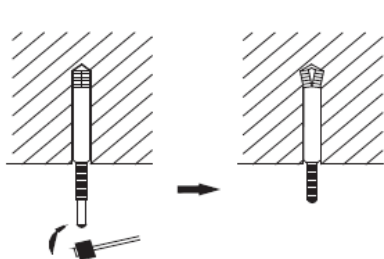
## 3.3 Instalace vnitřní jednotky

### a. Požadavky na místo instalace

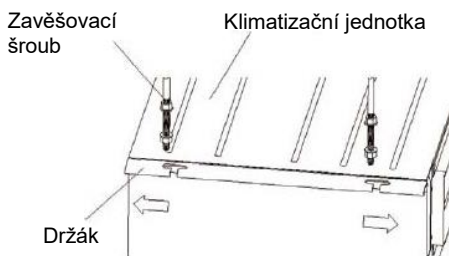
- 1) Zkontrolujte, zda je závěs na stropu dostatečně pevný, aby udržel váhu jednotky.
- 2) Musí být možné snadno nainstalovat odtokovou trubku.
- 3) Blízko přívodu/výfuku vzduchu nesmí být žádné překážky a musí být zajištěna dobrá cirkulace vzduchu.
- 4) Zkontrolujte, zda je kolem jednotky dostatečný volný prostor pro provádění údržby podle obr. 2.
- 5) Jednotka musí být umístěna v dostatečné vzdálenosti od zdrojů tepla a od míst, kde se mohou vyskytovat hořlavé/výbušné látky nebo smog.
- 6) Tato jednotka je určena pro montáž na strop (do stropního pohledu).
- 7) Napájecí kabely a komunikační kabely vnitřních a venkovních jednotek musí vést nejméně 1 m od TV nebo rozhlasových přijímačů, aby se zabránilo rušení obrazu nebo zvuku (tato vzdálenost však nemusí být v některých případech postačující).

## b. Instalace vnitřní jednotky

- 1) Zasuňte kotevní šroub M10 do otvoru a pak zatlučte osu dovnitř šroubu. Vzdálenost mezi otvory viz výkres vnějších rozměrů vnitřní jednotky. Instalace kotevních šroubů viz obr. 3.

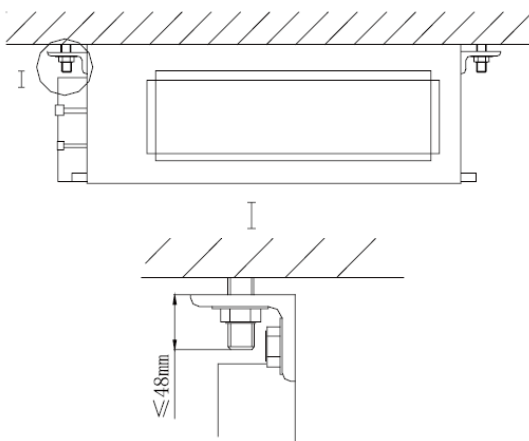


Obr. 3



Obr.4

- 2) Nainstalujte vnitřní jednotku na závěsný šroub podle obr. 4.
- 3) Nainstalujte vnitřní jednotku na strop podle obr. 5.



Obr. 5

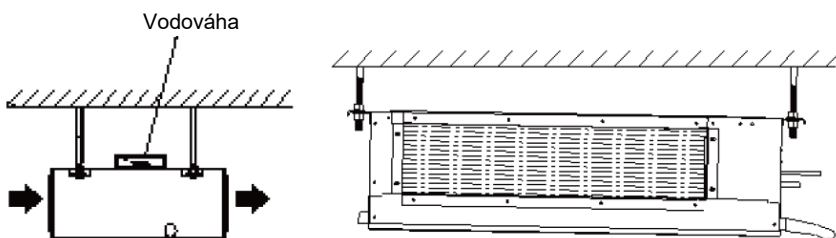
### **⚠ UPOZORNĚNÍ!**

- ① Před instalací si pečlivě připravte všechny trubky (pro chladivo, odtok vody) a kabely (pro nástěnný ovladač, komunikaci mezi vnitřní a venkovní jednotkou), abyste si usnadnili provádění instalace.
- ② V závislosti na stavební konstrukci budovy je někdy vhodné strop vyztužit, aby byl rovný a nevíbroval. Podrobnosti projednejte s uživatelem a stavební firmou.

- ③ Pokud není strop dostatečně pevný, můžete použít nosníky z ocelových profilů a připevnit jednotku k těmto nosníkům.
- ④ Pokud není vnitřní jednotka nainstalována v klimatizovaném prostoru, obalte ji tepelně izolačním materiálem, abyste zabránili kondenzaci vody na jednotce. Tloušťka izolační vrstvy závisí na podmínkách v místě instalace.

### 3.4 Kontrola vodorovné polohy vnitřní jednotky

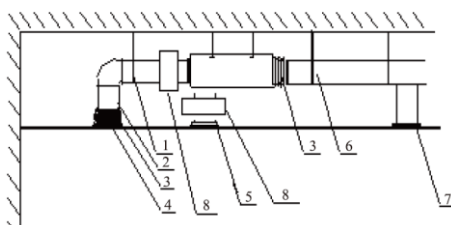
Po instalaci vnitřní jednotky je zapotřebí zkontrolovat, zda je jednotka ve směru zepředu dozadu ve vodorovné poloze a nakloněná o 5° doleva nebo doprava směrem k odtokové trubce (viz obr. 6).



Obr. 6

### 3.5 Instalace vzduchovodu

a. Instalace pravoúhlého vzduchovodu

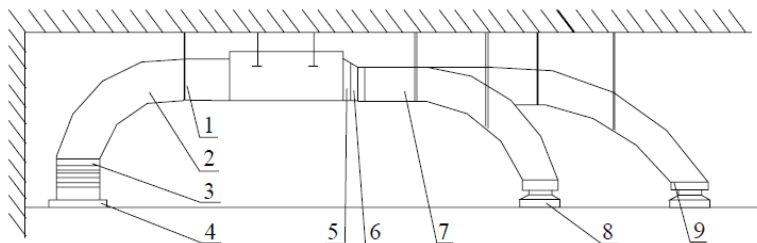


Obr. 7

Tabulka 2:

Č.	Název	Č.	Název
1	Držák	5	Filtrační mřížka
2	Potrubí pro přívod vzduchu	6	Hlavní potrubí rozvodu vzduchu
3	Flexibilní potrubí (nástavec)	7	Výfuk vzduchu (výdech)
4	Přívod vzduchu	8	Vzduchová komora

## b. Instalace kruhového vzduchovodu



Obr. 8

Tabulka 3:

Č.	Název	Č.	Název
1	Držák	6	Adaptér
2	Potrubí pro přívod vzduchu	7	Potrubí rozvodu vzduchu
3	Flexibilní potrubí (nástavec)	8	Výfuková mřížka (výdech)
4	Mřížka pro přívod vzduchu	9	Přípojka výfuku
5	Výfuk vzduchu		

## c. Postup instalace kruhového vzduchovodu

- 1) Nainstalujte vývod pro kruhový vzduchovod do adaptéru a upevněte samořezným šroubem.
- 2) Umístěte adaptér na výfuk vzduchu jednotky a přinýtujte.
- 3) Připojte vzduchovod k vývodu a upevněte páskou. Další informace o instalaci zde nejsou uvedeny.

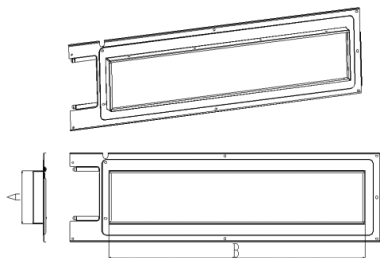
### **⚠ UPOZORNĚNÍ!**

- ① Maximální délka vzduchovodu znamená maximální délka potrubí výfuku vzduchu plus maximální délka potrubí přívodu vzduchu.
- ② Pokud je pro jednotku s pomocným elektrickým topným tělesem použit kruhový vzduchovod, nesmí být délka rovné části adaptéru kratší než 200 mm.
- ③ Vzduchovod je pravoúhlý nebo kruhový a připojuje se k přívodu/výfuku vzduchu vnitřní jednotky. Alespoň jeden ze všech koncových výfuků vzduchu musí zůstat otevřený. Pro připojení kruhového vzduchovodu je zapotřebí adaptér, jehož velikost odpovídá výfuku vzduchu jednotky. Po instalaci adaptéru se připojí kruhový vzduchovod, jehož délka k příslušné výfukové mřížce by neměla přesáhnout 10 m. Výrobce dodává jako standardní příslušenství adaptér s kruhovým vývodem vzduchu Ø 200 mm, podle potřeby je však možné zakoupit i jiné adaptéry.

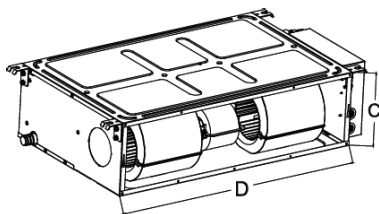


## 3.6 Výkresy výfuku a přívodu vzduchu

Výkon: 2,5–6,0 kW



Obr. 9: Výfuk vzduchu



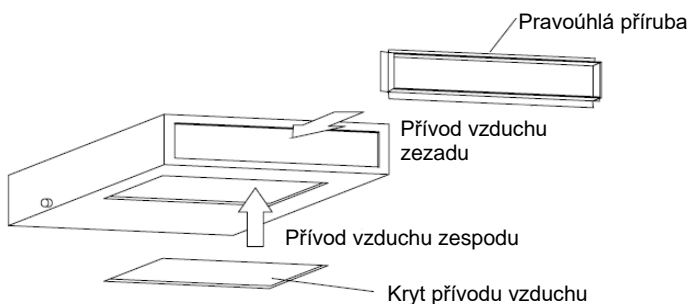
Obr. 10: Přívod vzduchu

Tabulka 4: Rozměry výfuku a přívodu vzduchu (jednotka: mm)

Model	Položka	Rozměry příruby výfuku vzduchu		Rozměry otvoru přívodu vzduchu	
		A	B	C	D
09K 12K		122	585	200	710
18K		122	885	200	1010
24K		219	743	260	900

## 3.7 Instalace vzduchovodu pro přívod vzduchu

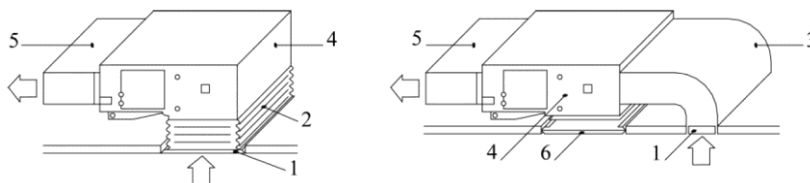
- a. Pravoúhlá příruba pro přívod vzduchu je standardně nainstalována na zadní straně jednotky a spodní přívod vzduchu je zakrytý (viz obr. 11)



Obr. 11

- b. Pokud je požadováno použití spodního přívodu vzduchu, stačí vzájemně zaměnit pravoúhlou přírubu a kryt přívodu vzduchu.

- c. Přinýtujte jeden konec vzduchovodu k přívodu vzduchu a druhý konec vzduchovodu k mřížce přívodu vzduchu. Pro snadné nastavení požadované výšky lze zkrátit nástavec (flexibilní potrubí), které lze také vyztužit a vytvarovat pomocí přiměřeně silného ocelového drátu.
- d. Při použití spodního přívodu vzduchu bude hlučnost obvykle vyšší, než při použití zadního přívodu. Pro minimalizaci hluku se proto doporučuje nainstalovat tlumič hluku a vzduchovou komoru.
- e. Způsob instalace je třeba zvolit s ohledem na podmínky v budově, údržbu apod. (viz obr. 12).



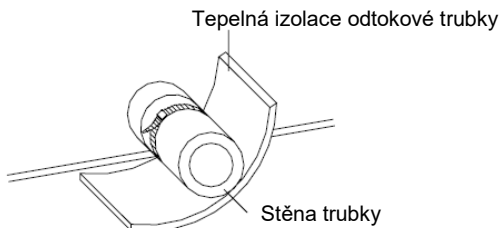
Obr. 12

Tabulka 5: Součásti vzduchovodu pro přívod vzduchu

Č.	Název	Č.	Název
1	Mřížka přívodu vzduchu (s filtrem)	4	Vnitřní jednotka
2	Flexibilní potrubí (nástavec)	5	Potrubí rozvodu vzduchu
3	Potrubí pro přívod vzduchu	6	Přístupová mřížka

### 3.8 Instalace odtokové trubky

- a. Odtokovou trubku je třeba nainstalovat se sklonem v úhlu 5–10°, aby byl umožněn dobrý odtok zkondenzované vody. Spoje odtokové trubky musí být zakryté tepelně izolačním materiálem, aby se zabránilo kondenzaci vody na trubce (viz obr. 13).



Obr.13: Tepelná izolace odtokové trubky

- b. Vývody pro odtok vody jsou na pravé i levé straně jednotky. Po výběru jednoho z vývodů pro připojení odtokové trubky je třeba druhý vývod uzavřít pryžovou

zátkou, zajistit ji vázacím drátem a izolovat tepelně izolačním materiálem, aby se zabránilo unikání vody.

- c. Standardně je zátkou uzavřen pravý vývod vody.

### **UPOZORNĚNÍ!**

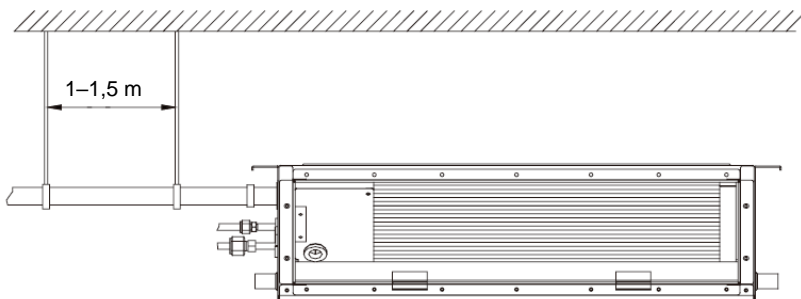
V místě připojení odtokové trubky nesmí unikat voda.

## 3.9 Projektování instalace odtokové trubky

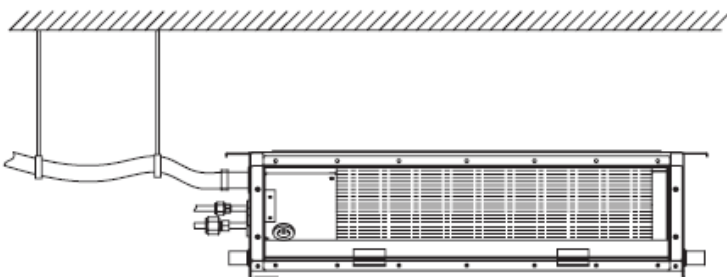
- a. Odtoková trubka musí být nainstalována vždy našikmo (se sklonem dolů 1/50 až 1/100), aby se v ní nehromadila voda.
- b. Při připojování odtokové trubky k jednotce netlačte příliš silně na vývod na boku jednotky. Trubka by měla být upevněna co možná nejbližší k jednotce.
- c. Jako odtokovou trubku je možné použít obyčejnou trubku z tvrdého PVC, zakoupenou v místní prodejně. Při připojování k jednotce zasuňte konec PVC trubky do vývodu odtoku a pak ji upevněte pomocí odtokové hadice a vázacího drátu. Pro připojení odtokové hadice k odtokovému otvoru nepoužívejte nikdy lepidlo.
- d. Pokud se odtoková trubka používá pro odvod vody z více jednotek, musí být společná část trubky o 100 mm níže než vývod odtoku každé z jednotek. Pro tento účel je vhodné použít silnější trubku.

## 3.10 Instalace odtokové trubky

- a. Průměr odtokové trubky by měl být větší nebo rovný průměru trubky chladiwa (PVC trubka, vnější průměr 25 mm, tloušťka stěny  $\geq 1,5$  mm).
- b. Odtoková trubka by měla být co možná nejkratší a měla by mít sklon alespoň 1/100, aby se v ní netvořily vzduchové kapsy.
- c. Pokud při normální instalaci není možné dosáhnout správného sklonu odtokové trubky, je třeba nainstalovat navíc trubku pro zvýšení odtoku.
- d. Mezi držáky odtokové trubky by měla být dodržována vzdálenost 1–1,5 m, aby se trubka neprohýbala.



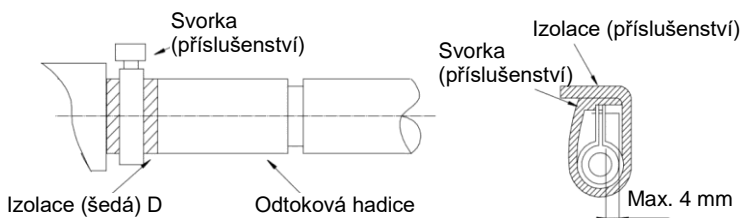
Správně (s minimálním sklonem 1/100)



Chybně

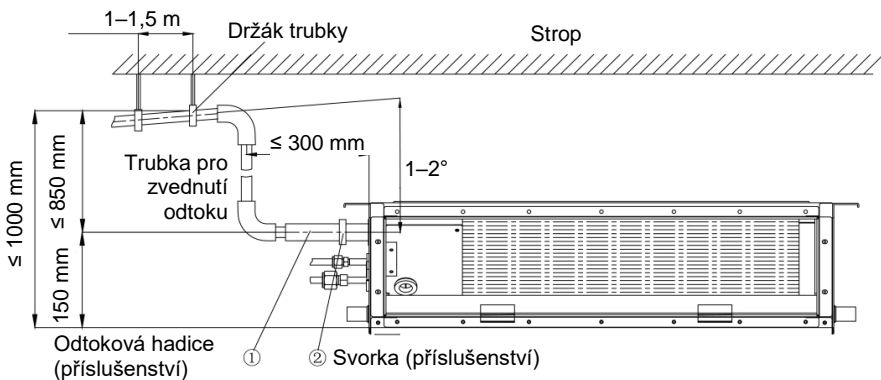
Obr. 14

- e. Zasuňte odtokovou hadici do odtokového otvoru a upevněte svorkami.
- f. Omotejte svorky silnou vrstvou tepelné izolace.
- g. Část odtokové trubky, která prochází místností, by měla být také tepelně izolována.



### 3.11 Pokyny pro použití trubky pro zvednutí odtoku

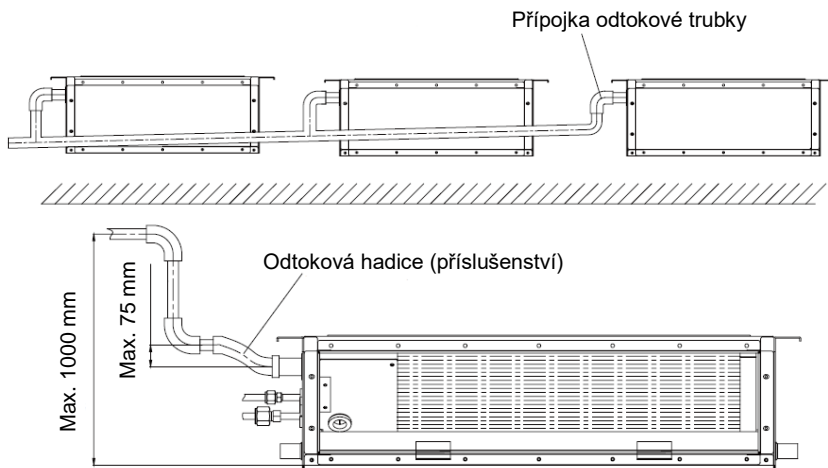
Instalační výška trubky pro zvednutí odtoku nesmí přesáhnout 850 mm. Doporučený sklon trubky pro zvednutí odtoku vůči vývodu odtoku je 1° až 2°. Pokud trubka pro zvednutí odtoku svírá s jednotkou pravý úhel, musí být výška trubky pro zvednutí odtoku menší než 800 mm.



Obr. 16

### Poznámky:

- ① Výškový rozdíl konců odtokové hadice by neměl být větší než 75 mm, aby nebyl vývod odtoku namáhaný příliš velkou vnější silou.
- ② Při připojování několika odtokových trubek ke společné odtokové trubce postupujte podle obrázku níže. Průměr odtokové trubky má odpovídat výkonu jednotek.



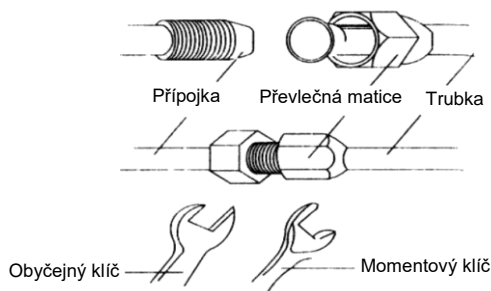
Obr. 17

## 3.12 Zkouška odtokového systému

- a. Po provedení elektrické instalace provedte zkoušku odtokového systému.
- b. Během zkoušky zkontrolujte, zda voda dobře protéká trubkou, a pečlivě sledujte, zda neuniká v místě spojů. Pokud je jednotka instalována v novostavbě, doporučuje se provést tuto zkoušku před montáží panelů podhledu.

### 3.13 Potrubí

- a. Přiložte rozšířený konec měděné trubky k přípojce se závitem a utáhněte převlečnou matici rukou.
- b. Pak utahujte matici momentovým klíčem, dokud klíč nezačne přeskakovat (viz obr. 18).



Obr. 18

Tabulka 6: Utahovací momenty převlečných matic

Průměr trubky (mm)	Utahovací moment (N·m)
Ø6,35 (1/4)	15–30
Ø9–9,52 (3/8)	35–40
Ø12 (1/2)	45–50
Ø15,9 (5/8)	60–65

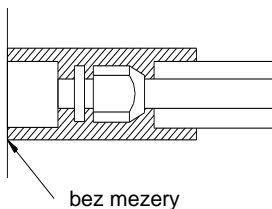
- c. Poloměr ohybu trubek nesmí být příliš malý, jinak může trubka prasknout. Pro ohýbání trubek použijte ohýbačku.
- d. Obalte odkryté části trubek chladiva a jejich spoje tepelnou izolací a upevněte tepelnou izolaci plastovou páskou.

#### **⚠ UPOZORNĚNÍ!**

- ① Během připojování trubky chladiva k vnitřní jednotce nikdy netahejte silou za žádnou přípojku vnitřní jednotky, jinak může trubka kapiláry nebo jiná trubka prasknout a pak dojde k úniku chladiva.
- ② Trubka chladiva by měla být upevněna pomocí držáků, aby její váha nepůsobila přímo na jednotku.

## 3.14 Izolace trubky chladiva

- a. Trubka chladiva by měla být izolována tepelně izolačním materiálem a plastovou páskou, aby se zabránilo kondenzaci a odkapávání vody.
- b. Přípojky vnitřní jednotky by měly být obaleny tepelně izolačním materiálem a mezi izolací spoje a jednotkou by neměla být žádná mezera (viz obr. 19).



Obr. 19

### **⚠ UPOZORNĚNÍ!**

Když je trubka zaizolována, nikdy ji už neohýbejte do menšího úhlu, jinak by mohla prasknout.

#### c. Omotání trubky páskou

- 1) Svažte trubky chladiva a elektrický kabel k sobě pomocí pásky a oddělte je od odtokové trubky, abyste zabránili stékání zkondenzované vody.
- 2) Omotejte trubky směrem zespodu od venkovní jednotky až nahoru k místu, kde trubka prochází zdí. Při omotávání by měl nový závit překrývat polovinu předchozího závitu pásky.
- 3) Upevněte omotané trubky na zeď pomocí držáků.

### **⚠ UPOZORNĚNÍ!**

- ① Neomotávejte trubky příliš pevně, jinak se zhorší účinnost tepelné izolace. Dbejte na to, aby byla odtoková hadice oddělena od trubek.
- ② Po omotání trubek vyplňte otvor ve zdi utěšňovacím materiálem, abyste zabránili pronikání větru a deště do místnosti.

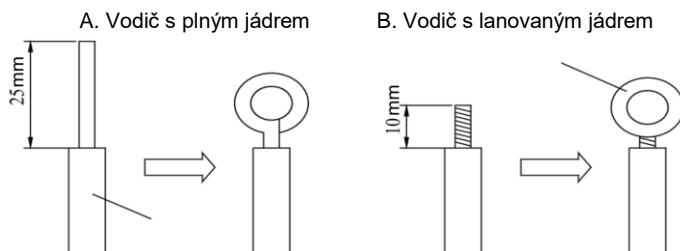
## 3.15 Připojení vodičů ke svorkovnici

### a. Připojení vodičů s plným jádrem

- 1) Pomocí nástroje pro odstraňování izolace odstraňte izolaci z konce vodiče v délce asi 25 mm.
- 2) Odšroubujte šroub na svorkovnici klimatizačního zařízení.
- 3) Pomocí kleští vytvarujte na konci drátu oko podle velikosti šroubu.
- 4) Prostrčte šroub okem na drátu a zašroubujte do svorkovnice.

### b. Připojení vodičů s lanovaným jádrem

- 1) Pomocí nástroje pro odstraňování izolace odstraňte izolaci z konce vodiče v délce asi 10 mm.
- 2) Odšroubujte šroub na svorkovnici klimatizačního zařízení.
- 3) Pomocí krimpovacích kleští nalisujte na odizolovaný konec lankového vodiče kabelovou koncovku (kabelové oko), jejíž velikost odpovídá velikosti šroubu svorkovnice.
- 4) Prostrčte šroub kabelovou koncovkou na drátu a zašroubujte do svorkovnice.



Obr. 20

### ⚠ VAROVÁNÍ!

- ① Pokud je napájecí nebo signálový kabel poškozen, musí být nahrazen kabelem s předepsanými parametry.
- ② Před připojením zkontrolujte hodnotu napětí uvedenou na výrobním štítku a pak proveďte zapojení podle následujícího schématu.
- ③ Pro připojení klimatizační jednotky musí být použit specifikovaný napájecí kabel. Na přívodu napájení musí být nainstalován proudový chránič a jistič na ochranu proti zkratu a přetížení.



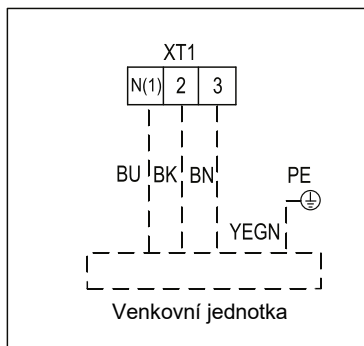
- ④ Klimatizační jednotka musí být uzemněna, aby se zabránilo nebezpečí úrazu kvůli vadné izolaci.
- ⑤ Při zapojování je třeba použít vodiče s plným jádrem nebo vodiče s lanovaným jádrem a kabelovou koncovkou. Při zapojení vodiče s lanovaným jádrem přímo do svorkovnice může dojít k požáru.
- ⑥ Zapojení všech vodičů musí být prováděno podle schématu zapojení. Nesprávné zapojení způsobí abnormální chod nebo poškození klimatizační jednotky.
- ⑦ Dbejte na to, aby se elektrické kabely nedotýkaly trubky chladiva, kompresoru, ventilátoru nebo jiných pohyblivých dílů.
- ⑧ Neměňte svévolně zapojení uvnitř vnitřní jednotky, jinak výrobce nepřebírá žádnou odpovědnost za škody nebo abnormální chod jednotky.

### 3.16 Zapojení napájecího kabelu (jednofázové napájení)

#### **⚠ UPOZORNĚNÍ!**

Všechny vnitřní jednotky musí být napájeny ze stejného zdroje elektřiny.

- a. Odmontujte kryt elektrické skříňky vnitřní jednotky.
- b. Protáhněte napájecí kabel přes pryžovou průchodku.
- c. Připojte kabel (s komunikačním vodičem) přes otvor pro trubky v šasi a spodek zařízení směrem nahoru a pak připojte hnědý vodič ke svorce „3“, černý vodič (komunikační) ke svorce „2“, modrý vodič ke svorce „N(1)“ a zemnicí vodič ke svorce na elektrické skříňce. Upevněte kabel příslušnou svorkou, přibalenu v šasi.
- d. Upevněte napájecí kabel pevně úchytkou.



BK: Černý  
 BN: Hnědý  
 BU: Modrý  
 PE: Uzemnění  
 YEGN: Žlutý+zelený

Obr. 21

## 3.17 Nastavení externího statického tlaku

Při vypnutém stavu stiskněte současně po dobu 5 sekund tlačítko „Function“ a „Timer“ a tím vstoupíte do režimu programování. Stiskem tlačítka „Mode“ se volí položka pro nastavení a pomocí tlačítek „▲“ nebo „▼“ se nastavuje požadovaná hodnota.

Nastavení typu statického tlaku: pomocí tlačítka „Menu“ zvolte položku „02“; na displeji se zobrazí nastavená hodnota; pomocí tlačítek „▲“ nebo „▼“ nastavte požadovanou hodnotu. Rozsah nastavení typu statického tlaku je 01-09. Po nastavení stiskněte tlačítko „Enter / Cancel“ pro potvrzení nastavení a opuštění režimu nastavování.

Výchozí tovární nastavení je pro typ statického tlaku „5“.

Typ statického tlaku	Odpovídající hodnota statického tlaku (Pa)			
	09K	12K	18K	24K
1	0	0	0	0
2	0	0	0	5
3	0	0	0	10
4	15	15	15	15
5	25	25	25	25
6	35	35	35	50
7	60	60	60	75
8	60	60	60	100
9	60	60	60	125

## 3.18 Elektrická instalace

Tabulka 7:

Vnitřní jednotka		Napájecí kabel	Provozní proud (A)	Příkon (W)	Doporučený napájecí kabel (Průřez × počet vodičů)
Typ	Model		Motor ventilátoru vnitřní jednotky	Chlazení/ Topení	
Chlazení/ Topení	09K	220–240 V~ 50 Hz	0,22	50	0,75×4
	12K	220–240 V~ 50 Hz	0,22	50	0,75×4
	18K	220–240 V~ 50 Hz	0,33	75	0,75×4
	24K	220–240 V~ 50 Hz	0,35	80	0,75×4

**Poznámky:**

Výše uvedený průřez vodičů platí pro napájecí kabel s délkou do 15 metrů. U delších kabelů je třeba použít vodiče s větším průřezem, aby nedocházelo k velkému úbytku napětí na kabelu a přehřívání.

## 4 Jmenovité provozní podmínky.

Tabulka 8: Rozsah provozních teplot

	Teplota uvnitř		Teplota venku	
	Teplota suchého teploměru (DB) °C	Teplota mokrého teploměru (WB) °C	Teplota suchého teploměru (DB) °C	Teplota mokrého teploměru (WB) °C
Jmenovité chlazení	27	19	35	24
Maximální chlazení	32	23	43	26
Jmenovité topení	20	15	7	6
Maximální topení	27	—	24	18

## 5 Analýza poruch

Pokud klimatizační jednotka nepracuje normálně, zkontrolujte před kontaktováním pracovníků servisu následující položky:

Tabulka 9:

Porucha	Možné příčiny
Jednotka se nespustí	<ul style="list-style-type: none"> <li>• Chybí napájení.</li> <li>• Vypnutý chránič kvůli svodovému proudu nebo vypnutý jistič kvůli zkratu/přetížení.</li> <li>• Příliš nízké napájecí napětí.</li> </ul>
Zastavení po krátké době provozu.	<ul style="list-style-type: none"> <li>• Ucpaný přívod/výfuk vzduchu vnitřní/venkovní jednotky.</li> </ul>
Nedostatečné chlazení	<ul style="list-style-type: none"> <li>• Vzduchový filtr je špinavý nebo zablokovaný.</li> <li>• Příliš mnoho zdrojů tepla nebo lidí v místnosti.</li> <li>• Dveře nebo okna jsou otevřené.</li> <li>• Překážky u přívodu/výfuku vzduchu.</li> <li>• Nastavená teplota je příliš vysoká.</li> </ul>
Nefunkční ovladač	<ul style="list-style-type: none"> <li>• Zkontrolujte napětí baterií v dálkovém ovladači a v případě potřeby je vyměňte.</li> <li>• Pokud dálkový ovladač nefunguje ani po výměně</li> </ul>

	<p>baterií, otevřete jeho zadní kryt a stiskněte tlačítko „ACL“, abyste obnovili normální provozní stav.</p> <ul style="list-style-type: none"><li>• Je dálkový ovladač v oblasti dosahu signálu? Je dráha signálu zablokována nějakými překážkami?</li><li>• Při použití dálkového ovladače u kanálových jednotek nasměrujte dálkový ovladač na nástěnný ovladač.</li></ul>
--	--

**Poznámka:**

- ① Pokud klimatizační zařízení ani po provedení výše uvedených kontrol a nápravných opatření nepracuje normálně, kontaktujte opraváře v místním autorizovaném servisním středisku.
- ② Když je připojen nástěnný ovladač, panel displeje vnitřní jednotky není funkční a jednotka nebude přijímat povely dálkového ovladače. Je to normální stav.

## Tabulka kódů poruch vnitřní jednotky

Číslo	Kód poruchy	Porucha
1	E1	Ochrana proti vysokému tlaku kompresoru
2	E2	Ochrana proti zamrznání vnitřní jednotky
3	E3	Ochrana proti nízkému tlaku kompresoru, ochrana proti nedostatku chladiva a režim odčerpávání chladiva
4	E4	Ochrana proti vysoké teplotě na výtlaku kompresoru
5	E5	Ochrana proti AC nadproudu
6	E6	Porucha komunikace
7	E7	Konflikt režimů
8	E8	Ochrana proti vysoké teplotě
9	E9	Ochrana proti přetečení vody
10	F1	Přerušený/zkratovaný snímač teploty v místnosti
11	F2	Přerušený/zkratovaný snímač teploty výparníku vnitřní jednotky.
12	F3	Přerušený/zkratovaný snímač venkovní teploty
13	F4	Přerušený/zkratovaný snímač teploty kondenzátoru venkovní jednotky
14	F5	Přerušený/zkratovaný snímač teploty na výfuku venkovní jednotky.
15	H6	Není zpětná vazba z motoru ventilátoru vnitřní jednotky
16	C5	Ochrana proti chybnému zapojení propojovacího můstku
17	EE	Porucha čtení paměti EEPROM

Poznámka: Pokud se objeví jiné kódy poruch, kontaktujte autorizované servisní středisko.

## 6 Údržba

### UPOZORNĚNÍ!

Před čišťením klimatizační jednotky dbejte následujících pokynů:

- ① Odpojte napájení klimatizačního systému, než se dotknete jakékoli elektrické části.
- ② Jednotku je možné čistit, jen pokud je vypnutá a odpojená od napájení z elektrické sítě, jinak může dojít k úrazu elektrickým proudem nebo jinému zranění.
- ③ Neumývejte jednotku vodou, jinak může dojít k úrazu elektrickým proudem.
- ④ Při čištění používejte stabilní podstavec nebo žebřík.

#### a. Čištění filtru

- 1) Nikdy nepoužívejte zařízení s odmontovaným vzduchovým filtrem, jinak může dojít k závadě.
- 2) Pokud je klimatizační jednotka používána ve velmi prašném prostředí, je třeba čistit vzduchový filtr častěji (obvykle jednou za dva týdny).

#### b. Údržba před sezónním použitím

- 1) Zkontrolujte, zda není přívod/výfuk vzduchu vnitřní jednotky ucpaný.
- 2) Zkontrolujte, zda je uzemnění zařízení v dobrém stavu.
- 3) Zkontrolujte, zda je kabeláž zařízení v dobrém stavu.
- 4) Zkontrolujte, zda indikátor na nástěnném ovladači po připojení napájení bliká.

#### **Poznámka:**

Pokud se stane něco neobvyklého, poradte se s pracovníkem poprodejního servisu.

#### c. Údržba po sezónním použití

- 1) Nechejte klimatizační jednotku běžet půl dne v režimu Ventilátor, aby její vnitřek vyschnul.
- 2) Pokud nebude jednotka dlouhou dobu používána, odpojte ji od napájení, aby se šetřila energie; indikátor napájení na nástěnném ovladači zhasne.

# 7 Bezpečná manipulace s hořlavým chladivem

## Kvalifikační požadavky na pracovníky provádějící instalaci a údržbu

- Všichni pracovníci, kteří se věnují klimatizačnímu systému, by měli mít platný certifikát, udělený oprávněnou organizací, a kvalifikaci pro práci s chladicími systémy, uznávanou v tomto oboru. Pokud je zapotřebí, aby údržbu nebo opravu zařízení prováděli jiní technici, měli by být pod dozorem osoby, která má kvalifikaci pro používání hořlavého chladiva.
- Zařízení smí být opravováno pouze podle postupu doporučeného výrobcem zařízení.

## Poznámky k instalaci

- Klimatizační zařízení nesmí být používáno v místnosti, kde hoří oheň (např. zapálený krb, plynový hořák, elektrické topení se žhavými spirálami).
- Je zakázáno vrtat do trubky chladiva otvory nebo ji odhodit do ohně.
- Klimatizační zařízení smí být nainstalováno pouze v místnosti, která má větší než minimální podlahovou plochu. Minimální plocha místnosti je uvedena na výrobním štítku nebo v následující tabulce.
- Po instalaci musí být proveden test, zda ze zařízení neuniká chladivo.

Tabulka a: Minimální plocha místnosti (m<sup>2</sup>)

Náplň chladiva (kg)	≤ 1,2	1,3	1,4	1,5	1,6	1,7	1,8	1,9	2	2,1	2,2	2,3	2,4	2,5
Montáž na podlahu	/	14,5	16,8	19,3	22	24,8	27,8	31	34,3	37,8	41,5	45,4	49,4	53,6
Montáž do okna	/	5,2	6,1	7	7,9	8,9	10	11,2	12,4	13,6	15	16,3	17,8	19,3
Montáž na stěnu	/	1,6	1,9	2,1	2,4	2,8	3,1	3,4	3,8	4,2	4,6	5	5,5	6
Montáž na strop	/	1,1	1,3	1,4	1,6	1,8	2,1	2,3	2,6	2,8	3,1	3,4	3,7	4

## Pokyny pro údržbu

- Zkontrolujte, zda prostor pro údržbu a podlahová plocha místnosti splňují požadavky uvedené na výrobním štítku.
  - Zařízení je dovoleno provozovat pouze v místnostech, které splňují požadavky na výrobním štítku.
- Zkontrolujte, zda je prostor pro údržbu dobře větráný.
  - Během práce je třeba zajistit trvalé větrání.

- Zkontrolujte, zda v prostoru pro údržbu není otevřený oheň nebo potenciální zdroje ohně.
  - V prostoru pro údržbu nesmí být otevřený oheň a musí zde být vyvěšena výstražná tabulka „Zákaz kouření“.
- Zkontrolujte, zda je označení na zařízení v dobrém stavu.
  - Vyměňte špatně viditelné nebo poškozené varovné značky.

## Pájení

Pokud musíte během údržby řezat nebo pájet trubky chladicího systému, postupujte podle následujících kroků:

- Vypněte zařízení a odpojte je od napájení.
  - Odstraňte chladivo.
  - Provedte vakuaci.
  - Vyčistěte trubky plynným dusíkem (N<sub>2</sub>)
  - Provedte řezání nebo pájení.
  - Dopravte zařízení zpět do servisního střediska kvůli pájení.
- Chladivo by mělo být recyklováno ve speciální nádrži.
  - Ujistěte se, že blízku výfuku vývěvy není otevřený oheň a že je místo dobře větrané.

## Doplnění chladiva

- Při plnění použijte vybavení, které je určeno výhradně pro chladivo R32. Dbejte na to, aby nedošlo k vzájemné kontaminaci různých druhů chladiva.
- Při plnění chladiva by měl zásobník chladiva stát ve svislé poloze.
- Po ukončení plnění nalepte na zařízení štítek s údaji o doplněném chladivu.
- Dbejte na to, aby nedošlo k přeplnění chladivem.
- Po ukončení plnění a před zkušebním provozem zkontrolujte, zda nedochází k úniku chladiva. Kontrolu úniku chladiva je třeba provést také při přemístění zařízení.

## Bezpečnostní pokyny pro přepravu a skladování

- Před vyložením a otevřením přepravního obalu proveďte kontrolu detektorem hořlavých plynů.
- V místě nesmí být otevřený oheň. Dodržujte zákaz kouření.
- Dodržujte místní předpisy a zákony.



## ZPĚTNÝ ODBĚR ELEKTROODPADU



Uvedený symbol na výrobku nebo v průvodní dokumentaci znamená, že použité elektrické nebo elektronické výrobky nesmí být likvidovány společně s komunálním odpadem. Za účelem správné likvidace výrobku jej odevzdejte na určených sběrných místech, kde budou přijata zdarma. Správnou likvidací tohoto produktu pomůžete zachovat cenné přírodní zdroje a napomáháte prevenci potenciálních negativních dopadů na životní prostředí a lidské zdraví, což by mohly být důsledky nesprávné likvidace odpadů. Další podrobnosti si vyžádejte od místního úřadu nebo nejbližšího sběrného místa.

## INFORMACE O CHLADICÍM PROSTŘEDKU

Toto zařízení obsahuje fluorované skleníkové plyny zahrnuté v Kjótském protokolu. Údržba a likvidace musí být provedena kvalifikovaným personálem.

Typ chladicího prostředku: R32

Množství chladicího prostředku: viz přístrojový štítek.

Hodnota GWP: 675 (1 kg R32 = 0,675 t CO<sub>2</sub> eq)

GWP = Global Warming Potential (potenciál globálního oteplování)



Zařízení je naplněno hořlavým chladivem R32.

V případě problémů s kvalitou nebo jiných kontaktujte prosím místního prodejce nebo autorizované servisní středisko. **Tísňové volání – telefonní číslo: 112**

## VÝROBCE

SINCLAIR CORPORATION Ltd.

1-4 Argyll St.

London W1F 7LD

Great Britain

[www.sinclair-world.com](http://www.sinclair-world.com)

Zařízení bylo vyrobeno v Číně (Made in China).

## ZÁSTUPCE

SINCLAIR Global Group s.r.o.

Purkyňova 45

612 00 Brno

Česká republika

## SERVISNÍ PODPORA

SINCLAIR Global Group s.r.o.

Purkyňova 45

612 00 Brno

Česká republika

Tel.: +420 800 100 285 | Fax: +420 541 590 124

[www.sinclair-solutions.com](http://www.sinclair-solutions.com) | [info@sinclair-solutions.com](mailto:info@sinclair-solutions.com)





**EN**

For downloading manual for this product, please enter the model name at this link:

**SK**

Pre stiahnutie manuálu k tomuto produktu zadajte modelové označenie do nasledujúceho odkazu:

**HR**

Za preuzimanje priručnika za ovaj proizvod unesite naziv modela na ovu vezu:

**SL**

Za prenos navodil za uporabo tega izdelka, vnesite ime modela na tej povezavi:

**IT**

Per scaricare il manuale di questo prodotto, inserisci il nome del modello a questo link:

**CZ**

Pro stažení manuálu k tomuto produktu zadejte modelové označení do následujícího odkazu:

**DE**

Um das Handbuch für dieses Produkt herunterzuladen, geben Sie bitte den Modellnamen für diesen Link ein:

**HU**

Termék kézikönyvének letöltéséhez írja be a modell megnevezését az alábbi linkre:

**RU**

Чтобы загрузить руководство для этого продукта, введите обозначение модели по следующей ссылке:

**ES**

Para descargar el manual de este producto, ingrese la designación del modelo en el siguiente enlace:





**sinclair**

AIR CONDITIONING