

NÁVOD K OBSLUZE

SÉRIE KITE

DÁLKOVÝ OVLADAČ RG57A



Překlad původního návodu k obsluze

DŮLEŽITÁ POZNÁMKA:

Před instalací a použitím vašeho nového klimatizačního zařízení si pečlivě přečtěte tento návod. Návod si pak dobře uložte pro další použití.

OBSAH

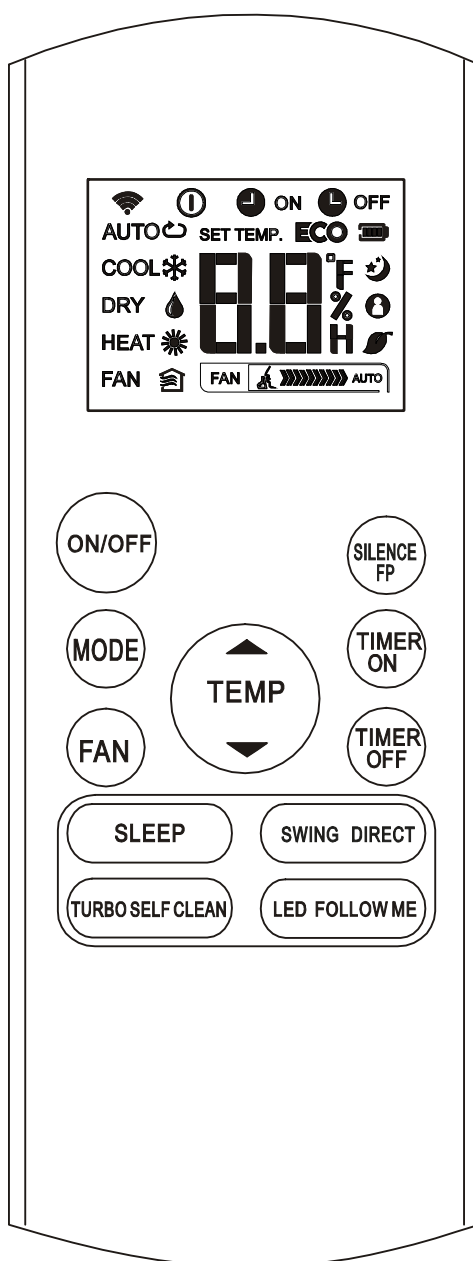
Parametry dálkového ovladače	2
Funkce tlačítek.....	3
Indikátory na displeji	6
Indikátory režimu provozu	6
Indikace rychlosti ventilátoru	6
Použití tlačítek.....	7
Funkce Automatika.....	7
Funkce Chlazení/Topení/Ventilátor	7
Funkce Odvlhčování.....	8
Funkce Časovač.....	9
Příklady nastavení časovače	10
Zacházení s dálkovým ovladačem.....	13
Umístění dálkového ovladače	13
Použití držáku dálkového ovladače (doplněk)	13
Výměna baterií	14

POZNÁMKA:

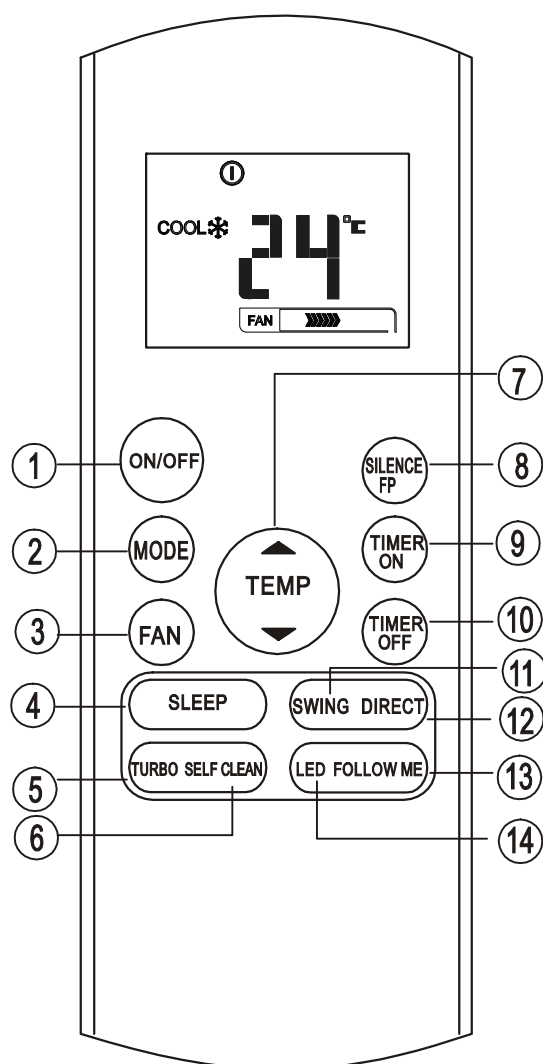
- *Rozmístění tlačítek na obrázcích odpovídá typickému modelu dálkového ovladače a u vámi zakoupeného modelu může být trochu jiné. Řiďte se podle skutečného vzhledu ovladače.*
- *Všechny zde popsané funkce jsou prováděny klimatizačním zařízením. Pokud klimatizační zařízení takovou funkci nemá, pak se po stisknutí příslušného tlačítka dálkového ovladače odpovídající funkce neprovede.*
- *Pokud jsou mezi popisem dálkového ovladače a popisem funkcí v návodu k obsluze klimatizace velké rozdíly, platí popis v návodu k obsluze klimatizace.*

Parametry dálkového ovladače

Model	RG57A
Jmenovité napětí	3,0 V (2 suché baterie R03/LR03)
Dosah signálu	8 m
Prostředí	-50–60 °C



Funkce tlačítek

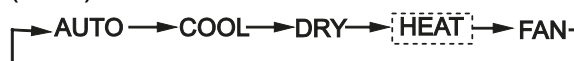


1. Tlačítko ON/OFF (Zapnuto/Vypnuto)

Toto tlačítko se používá pro zapnutí/vypnutí klimatizačního zařízení.

2. Tlačítko MODE (Režim provozu)

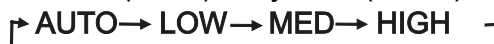
Stiskněte toto tlačítko pro změnu režimu klimatizačního zařízení v následujícím pořadí: Automatika (AUTO), Chlazení (COOL), Odvlhčování (DRY), Topení (HEAT) a Ventilátor (FAN).



POZNÁMKA: Nenastavujte režim Topení (HEAT), pokud máte zařízení, které je určeno jen pro chlazení. U modelů určených jen pro chlazení není režim Topení podporován.

3. Tlačítko FAN (Ventilátor)

Používá se pro nastavení čtyř stupňů rychlosti ventilátoru: Automatická (AUTO), Nízká (LOW), Střední (MED) a Vysoká (HIGH).



POZNÁMKA: Rychlost ventilátoru nelze přepínat v režimech Automatika (AUTO) nebo Odvlhčování (DRY).

4. Tlačítko SLEEP (Spánek)

- Aktivuje/deaktivuje funkci Spánek. Dokáže udržovat nejvhodnější teplotu a šetřit energii. Tato funkce je dostupná jen v režimech Chlazení (COOL), Topení (HEAT) nebo Automatika (AUTO).
- Podrobnosti viz „Funkce spánek“ v návodu k obsluze klimatizace.

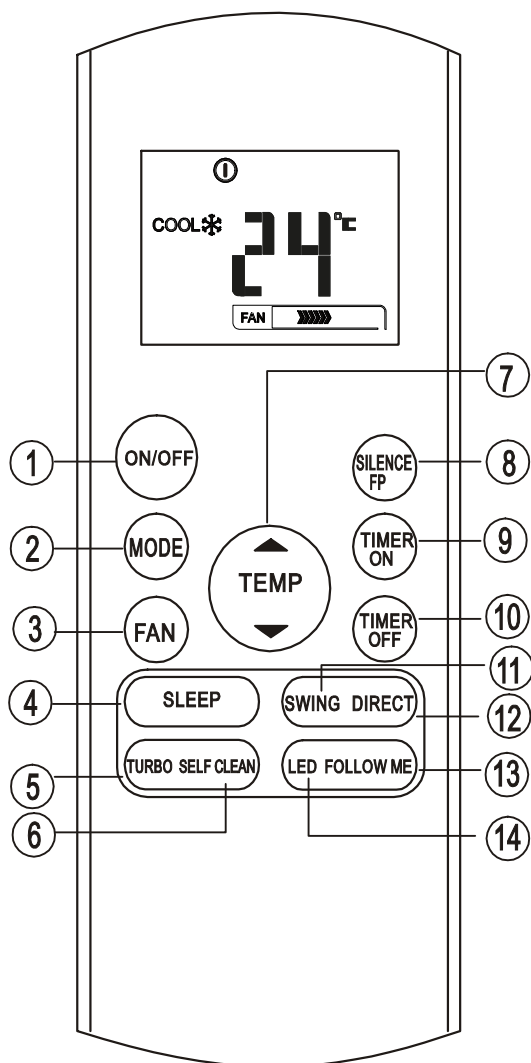
POZNÁMKA: Když zařízení pracuje v režimu Spánek (SLEEP), dá se tato funkce zrušit stisknutím tlačítka MODE, FAN SPEED nebo ON/OFF.

6. Tlačítko TURBO (Urychlení klimatizace)

Aktivuje/deaktivuje funkci Turbo. Funkce Turbo umožňuje, aby klimatizační zařízení dosáhlo požadované teploty při chlazení nebo topení v co možná nejkratší době. (Pokud vnitřní jednotka tuto funkci nepodporuje, pak se při stisknutí tohoto tlačítka příslušná operace neprovede.)

7. Tlačítko SELF CLEAN (Samočištění)

Aktivuje/deaktivuje funkci Samočištění.



8. Tlačítko ▲ (Zvýšení hodnoty)

Stiskněte toto tlačítko pro zvýšení nastavení požadované teploty s krokem 1 °C až na 30 °C.

Tlačítko ▼ (Snížení hodnoty)

Stiskněte toto tlačítko pro snížení nastavení požadované teploty s krokem 1 °C až na 17 °C.

9. Tlačítko SILENCE/FP (Tichý chod / Ochrana proti zamrznutí)

- Aktivuje/deaktivuje funkci Tichý chod. Když je tlačítko stisknuto déle než 2 sekundy, aktivuje se funkce „FP“ (Ochrana proti zamrznutí). Když je tlačítko znovu stisknuto déle než 2 sekundy, funkce se deaktivuje.
- Když je funkce Tichý chod aktivována, kompresor bude pracovat při nízké frekvenci a ventilátor vnitřní jednotky poběží nízkou rychlostí, čímž se sníží hluchost na nejnižší úroveň a vytvoří tiché a příjemné prostředí pro uživatele. Kvůli nízké provozní frekvenci kompresoru se může snížit výkon chlazení a topení.
- Funkci „FP“ je možné aktivovat, jen když probíhá topení (jen když je nastaven režim Topení). Jednotka bude pracovat s nastavenou teplotou 8 °C. Na číselném displeji vnitřní jednotky se bude zobrazovat „FP“. Stisknutím tlačítka ON/OFF, SLEEP, FP, MODE, FAN SPEED, UP nebo DOWN během provozu se funkce „FP“ zruší.

10. Tlačítko TIMER ON (Načasované zapnutí)

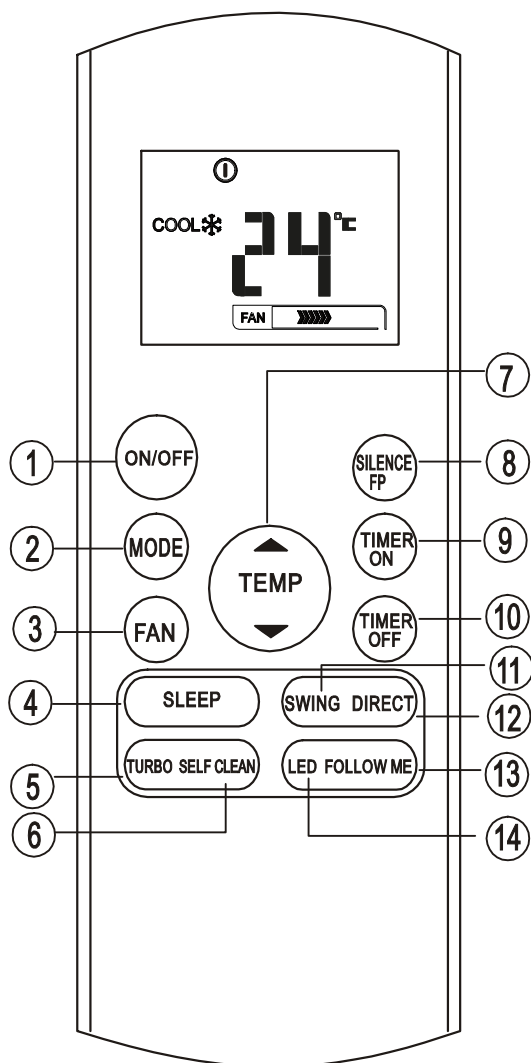
Stiskněte toto tlačítko pro zahájení nastavení času automatického zapnutí. Při každém stisknutí tlačítka se nastavený čas zvýší o 30 minut. Když nastavený čas dosáhne 10,0 hodin, bude se při každém stisknutí tlačítka zvyšovat o 60 minut.

Pro zrušení nastavení časovače nastavte čas zapnutí na 0.0.

11. Tlačítko TIMER OFF (Načasované vypnutí)

Stiskněte toto tlačítko pro zahájení nastavení času automatického vypnutí. Při každém stisknutí tlačítka se nastavený čas zvýší o 30 minut. Když nastavený čas dosáhne 10,0 hodin, bude se při každém stisknutí tlačítka zvyšovat o 60 minut.

Pro zrušení nastavení časovače nastavte čas vypnutí na 0.0.



12. Tlačítko SWING (Směrování vzduchu)

Používá se pro zastavení nebo spuštění automatického kývání vodorovných lamel pro směrování vyfukovaného vzduchu.

Tlačítko DIRECT (Přímé směrování vzduchu)

Používá se pro změnu pohybu směrovacích lamel a nastavení požadovaného směru vyfukování vzduchu nahoru/dolů. Při každém stisknutí tlačítka se poloha lamely změní o 6 stupňů.

13. Tlačítko FOLLOW ME (Měření teploty snímačem v ovladači)

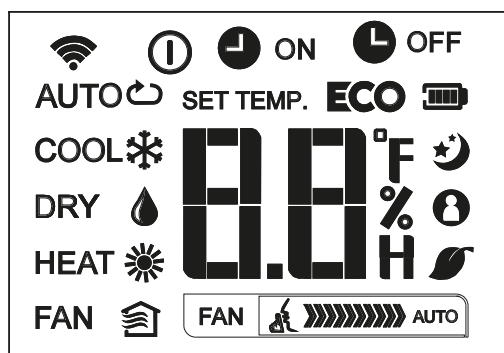
Stisknutím tlačítka se aktivuje funkce Follow Me a na displeji dálkového ovladače se zobrazí teplota v místě ovladače. Dálkový ovladač posílá do klimatizačního zařízení každé 3 minuty informaci o okolní teplotě, dokud není znovu stisknuto tlačítko Follow Me. Klimatizační zařízení zruší funkci Follow Me automaticky, pokud nepřijme během 7 minut z ovladače žádnou informaci o okolní teplotě.

14. Tlačítko LED (Displej)

Vypíná/zapíná displej vnitřní jednotky. Když stisknete tlačítko, displej vnitřní jednotky zhasne, když stisknete tlačítko znovu, displej se rozsvítí.

Indikátory na displeji

Informace se zobrazují, když jsou v dálkovém ovladači funkční baterie.



Indikátory režimu provozu

AUTO		Automatika
COOL		Chlazení
DRY		Odvlhčování
HEAT		Topení
FAN		Ventilátor

	Zobrazuje se při přenosu dat.
	Zobrazuje se, když je dálkový ovladač zapnutý.
	Zobrazení stavu baterií (detekce vybitých baterií)
ECO	Není u této jednotky k dispozici

	Zobrazuje se, když je nastaven časovač zapnutí (TIMER ON).
	Zobrazuje se, když je nastaven časovač vypnutí (TIMER OFF).
	Zobrazuje nastavenou teplotu nebo teplotu v místnosti. Při nastavování časovače zobrazuje čas.

	Zobrazuje se v režimu Spánek.
	Indikuje, že klimatizační zařízení pracuje v režimu Follow me (není k dispozici).
	Není u této jednotky k dispozici
	Není u této jednotky k dispozici

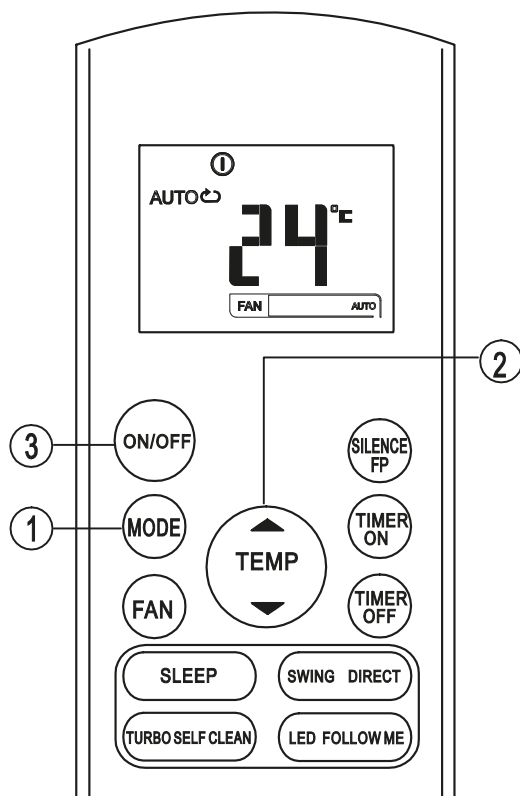
Indikace rychlosti ventilátoru

FAN		Nízká rychlost
FAN		Střední rychlost
FAN		Vysoká rychlost
FAN		Automatická rychlost

POZNÁMKA:

Na obrázku jsou kvůli popisu zobrazeny všechny indikátory najednou. Během skutečného provozu se na displeji zobrazují pouze indikátory právě aktivních funkcí.

Použití tlačítek



Funkce Automatika

Zkontrolujte, zda je zařízení připojeno k napájení. Indikátor provozu (OPERATION) na panelu vnitřní jednotky bude blikat.

1. Stisknutím tlačítka **MODE** nastavte režim Automatika (AUTO).
2. Stisknutím tlačítek **▲/▼** nastavte požadovanou teplotu. Teplotu je možné nastavit v rozmezí 17–30 °C s krokem 1 °C.
3. Stiskněte tlačítko **ON/OFF**, abyste spustili klimatizační zařízení.

POZNÁMKA:

1. V režimu Automatika nastavuje klimatizační zařízení podle rozdílu mezi aktuální teplotou v místnosti a nastavenou teplotou automaticky režim Chlazení, Ventilátor nebo Topení.
2. V režimu Automatika není možné nastavit rychlost ventilátoru. Rychlost ventilátoru je řízena automaticky.
3. Pokud vám režim Automatika nevyhovuje, můžete nastavit požadovaný režim provozu ručně.

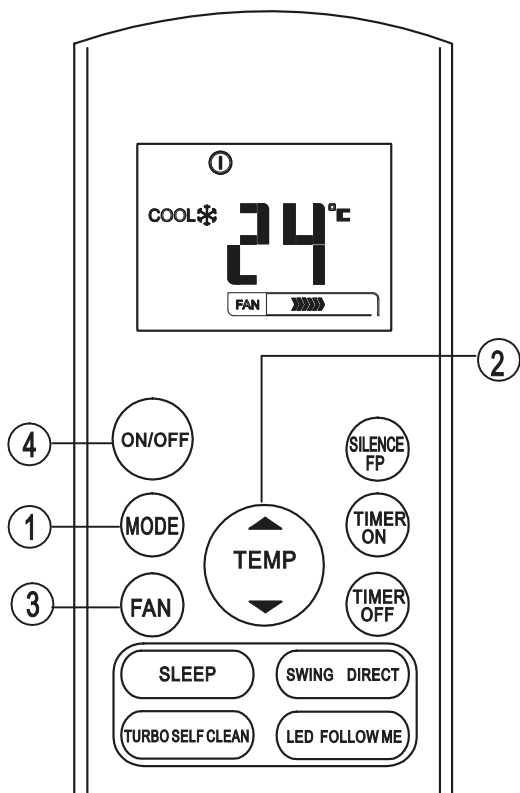
Funkce Chlazení/Topení/Ventilátor

Zkontrolujte, zda je zařízení připojeno k napájení.

1. Stisknutím tlačítka **MODE** nastavte režim Chlazení (COOL), Topení (HEAT, jen u modelů s topením) nebo Ventilátor (FAN).
2. Stisknutím tlačítek **▲/▼** nastavte požadovanou teplotu. Teplotu je možné nastavit v rozmezí 17–30 °C s krokem 1 °C.
3. Stisknutím tlačítka **FAN** nastavte jednu ze čtyř rychlostí ventilátoru: Automatika (AUTO), Nízká (LOW), Střední (MED) nebo Vysoká (HIGH).
4. Stiskněte tlačítko **ON/OFF**, abyste spustili klimatizační zařízení.

POZNÁMKA:

V režimu Ventilátor (FAN) se nastavená teplota na dálkovém ovladači nezobrazuje a teplotu v místnosti nelze regulovat. V tomto režimu lze provádět jen kroky 1, 3 a 4.



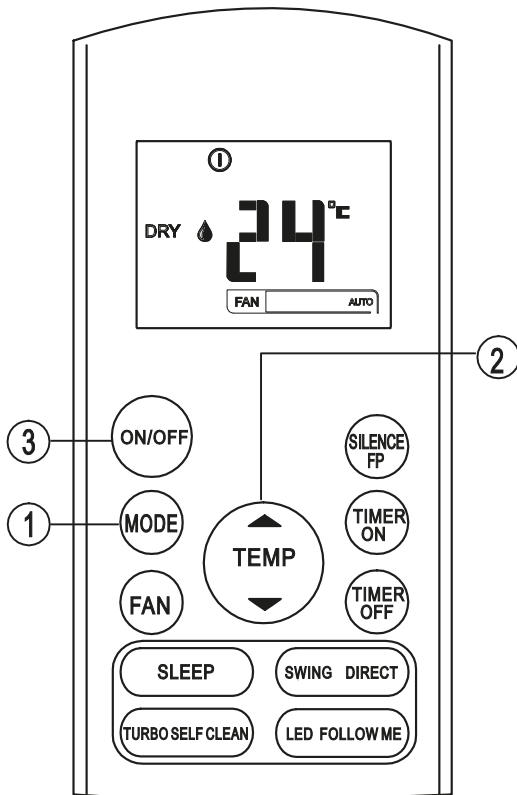
Funkce Odvlhčování

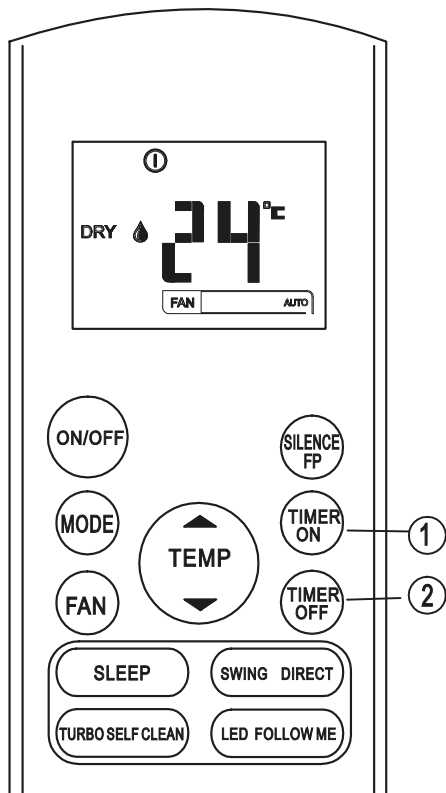
Zkontrolujte, zda je zařízení připojeno k napájení. Indikátor provozu (OPERATION) na panelu vnitřní jednotky bude blikat.

1. Stisknutím tlačítka **MODE** nastavte režim Odvlhčování (DRY).
2. Stisknutím tlačítek ▲/▼ nastavte požadovanou teplotu. Teplotu je možné nastavit v rozmezí 17–30 °C s krokem 1°C.
3. Stiskněte tlačítko **ON/OFF**, abyste spustili klimatizační zařízení.

POZNÁMKA:

V režimu Odvlhčování není možné nastavit rychlost ventilátoru. Rychlost ventilátoru je řízena automaticky.





Funkce Časovač

Stisknutím tlačítka TIMER ON můžete načasovat automatické zapnutí zařízení. Stisknutím tlačítka TIMER OFF můžete načasovat automatické vypnutí zařízení.

Nastavení času automatického zapnutí

1. Stiskněte tlačítko TIMER ON. Na displeji dálkového ovladače se zobrazí indikátor TIMER ON, poslední nastavený čas automatického zapnutí a indikátor „H“. Nyní je možné nastavit čas pro automatické zapnutí zařízení.
2. Stiskněte znovu tlačítko TIMER ON pro nastavení požadovaného času automatického zapnutí. Každým stisknutím tlačítka se čas zvýší o 0,5 hodiny v rozmezí 0 až 10 hodin a o 1 hodinu v rozmezí 10 až 24 hodin.
3. Po nastavení načasovaného zapnutí následuje sekundová prodleva, než dálkový ovladač odešle povel do klimatizačního zařízení. Pak přibližně po dalších 2 sekundách indikátor „H“ zmizí a na LCD displeji se znovu objeví nastavená teplota.

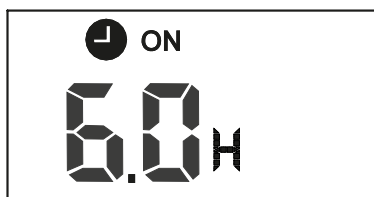
Nastavení času automatického vypnutí

1. Stiskněte tlačítko TIMER OFF. Na displeji dálkového ovladače se zobrazí indikátor TIMER OFF, poslední nastavený čas automatického vypnutí a indikátor „H“. Nyní je možné nastavit čas pro automatické vypnutí zařízení.
2. Stiskněte znovu tlačítko TIMER OFF pro nastavení požadovaného času automatického vypnutí. Každým stisknutím tlačítka se čas zvýší o 0,5 hodiny v rozmezí 0 až 10 hodin a o 1 hodinu v rozmezí 10 až 24 hodin.
3. Po nastavení načasovaného vypnutí následuje sekundová prodleva, než dálkový ovladač odešle povel do klimatizačního zařízení. Pak přibližně po dalších 2 sekundách indikátor „H“ zmizí a na LCD displeji se znovu objeví nastavená teplota.

▲ UPOZORNĚNÍ

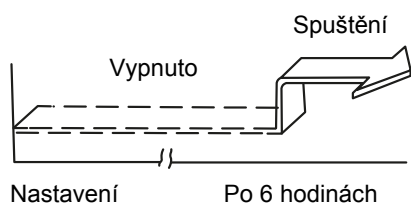
- Když nastavíte funkci Časovač, dálkový ovladač vyšle v zadaném čase automaticky povel časovače do vnitřní jednotky. Uložte proto dálkový ovladač na místo, odkud může dobře vysílat signál do vnitřní jednotky.
- Nastavení času pro funkci časovače je omezeno na následující hodnoty: 0,5, 1,0, 1,5, 2,0, 2,5, 3,0, 3,5, 4,0, 4,5, 5,0, 5,5, 6,0, 6,5, 7,0, 7,5, 8,0, 8,5, 9,0, 9,5, 10, 11, 12, 13, 14, 15, 16, 17, 18, 19, 20, 21, 21,22, 23 a 24.

Příklady nastavení časovače



Načasované zapnutí (TIMER ON)

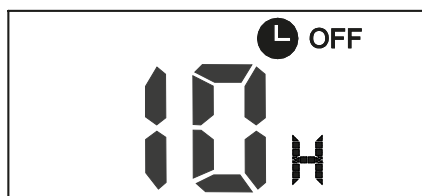
Funkce TIMER ON se hodí, například když chcete zařízení automaticky zapnout dříve, než se vrátíte domů. Klimatizační zařízení se zapne automaticky v nastaveném čase.



Příklad:

Spuštění klimatizačního zařízení za 6 hodin.

1. Stiskněte tlačítko TIMER ON. Na displeji dálkového ovladače se zobrazí indikátor TIMER ON, poslední nastavený čas automatického zapnutí a indikátor „H“.
2. Stisknutím tlačítka TIMER ON nastavte na displeji dálkového ovladače „6.0H“.
3. Počkejte asi 3 sekundy, než se na displeji znovu zobrazí teplota. Indikátor TIMER ON zůstane zobrazený a tato funkce je aktivována.



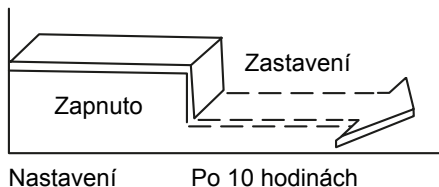
Načasované vypnutí (TIMER OFF)

Funkce TIMER OFF se hodí, například když chcete zařízení automaticky vypnout poté, co jdete spát. Klimatizační zařízení se vypne automaticky v nastaveném čase.

Příklad:

Zastavení klimatizačního zařízení za 10 hodin.

1. Stiskněte tlačítko TIMER OFF. Na displeji dálkového ovladače se zobrazí indikátor TIMER OFF, poslední nastavený čas automatického vypnutí a indikátor „H“.
2. Stisknutím tlačítka TIMER OFF nastavte na displeji dálkového ovladače „10H“.
3. Počkejte asi 3 sekundy, než se na displeji znovu zobrazí teplota. Indikátor TIMER OFF zůstane zobrazený a tato funkce je aktivována.



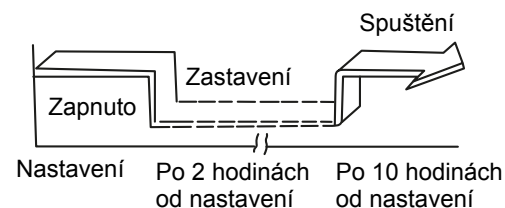
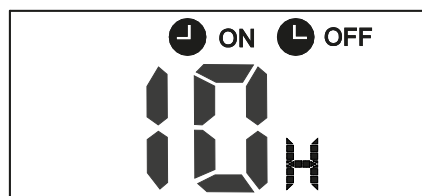
Kombinované načasování

(současné nastavení automatického zapnutí a vypnutí)

TIMER OFF → TIMER ON

(Zapnuto → Zastavení → Spuštění provozu)

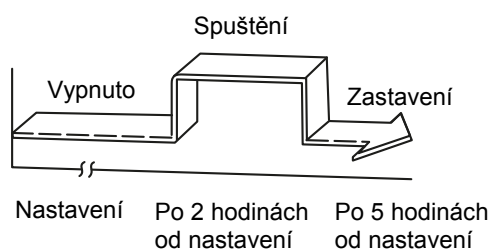
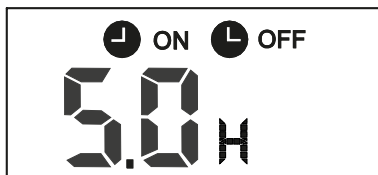
Tato funkce se hodí, například když chcete zařízení automaticky vypnout poté, co jdete spát, a zapnout je znovu ráno, když vstáváte, nebo když se vrátíte domů.



Příklad:

Zastavení klimatizačního zařízení za 2 hodiny po nastavení a opětovné spuštění za 10 hodin po nastavení.

1. Stiskněte tlačítko TIMER OFF.
2. Dalším stisknutím tlačítka TIMER OFF nastavte na displeji čas pro vypnutí 2.0H.
3. Stiskněte tlačítko TIMER ON.
4. Dalším stisknutím tlačítka TIMER ON nastavte na displeji čas pro zapnutí 10H.
5. Počkejte asi 3 sekundy, než se na displeji znovu zobrazí teplota. Indikátor TIMER ON OFF zůstane zobrazený a tato funkce je aktivována.



TIMER ON → TIMER OFF

(Vypnuto → Zapnutí → Zastavení)

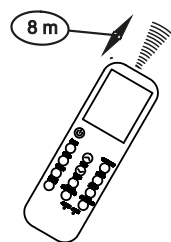
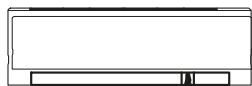
Tato funkce se hodí, například když chcete spustit klimatizační zařízení, než se probudíte, a zastavit je poté, co odejdete z domu.

Příklad:

Spuštění klimatizačního zařízení za 2 hodiny po nastavení a opětovné zastavení za 5 hodin po nastavení.

1. Stiskněte tlačítko TIMER ON.
2. Dalším stisknutím tlačítka TIMER ON nastavte na displeji čas pro zapnutí 2.0H.
3. Stiskněte tlačítko TIMER OFF.
4. Dalším stisknutím tlačítka TIMER OFF nastavte na displeji čas pro vypnutí 5.0H.
5. Počkejte asi 3 sekundy, než se na displeji znovu zobrazí teplota. Indikátor TIMER ON OFF zůstane zobrazený a tato funkce je aktivována.

Zacházení s dálkovým ovladačem

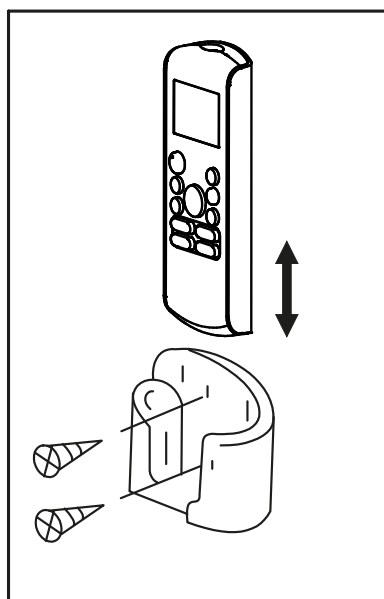


Umístění dálkového ovladače

Používejte dálkový ovladač do vzdálenosti max. 8 m od klimatizačního zařízení a nasměrujte ovladač na přijímač ovládaného zařízení. Příjem povelu z ovladače je potvrzen zvukovým signálem.

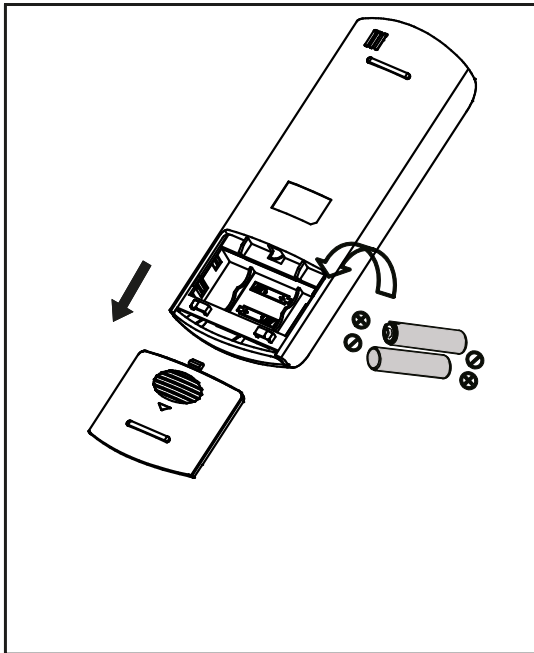
▲ UPOZORNĚNÍ:

- Klimatizační zařízení nelze ovládat, pokud je signál na cestě z dálkového ovladače k zařízení blokován závěsem, dveřmi nebo jinými překážkami.
- Dbejte na to, aby se do dálkového ovladače nedostala žádná kapalina. Nevystavujte dálkový ovladač působení přímého slunečního světla nebo tepla.
- Pokud na přijímač infračerveného signálu v klimatizačním zařízení svítí přímé sluneční světlo, nemusí zařízení fungovat správně. Zastiňte sluneční světlo okenními závěsy apod., aby nedopadlo na přijímač signálu.
- Pokud na povely z dálkového ovladače reagují také jiná elektrická zařízení, buď tato zařízení přemístěte anebo se poraďte s prodejcem.
- Dávejte pozor, aby ovladač nespadol na zem. Zacházejte s ovladačem opatrně.
- Nepokládejte na dálkový ovladač těžké předměty a nešlápněte na něj.



Použití držáku dálkového ovladače (doplňek)

- Dálkový ovladač je možné uložit do držáku, který se dá připevnit na zeď nebo sloup. (Držák není dodáván, musí se koupit samostatně.)
- Před instalací držáku zkontrolujte, zda klimatizační zařízení dokáže správně přijímat signál z uloženého ovladače.
- Nainstalujte držák ovladače pomocí dvou šroubů.
- Nepoužívaný ovladač zasuňte do držáku a před použitím jej vyjměte.



Výměna baterií

Následující stavy naznačují, že jsou vybité baterie. Vyměňte staré baterie za nové.

- Při vyslání signálu z ovladače se neozve potvrzovací zvuk z jednotky.
- Indikátory na displeji ovladače jsou špatně viditelné.

Dálkový ovladač je napájen dvěma bateriemi (R03/LR03), umístěnými pod krytem v zadní části ovladače.

1. Sejměte kryt baterií ze zadní strany dálkového ovladače (viz obrázek).
2. Vyměňte staré baterie a vložte nové. Dbejte na správné umístění pólů (+) a (-).
3. Nasaďte zpět kryt baterií.

POZNÁMKA: Když jsou baterie vyjmuty, vymaže se veškeré naprogramování dálkového ovladače. Po vložení nových baterií je třeba podle potřeby dálkový ovladač znovu naprogramovat.

▲ UPOZORNĚNÍ:

- Nemíchejte staré a nové baterie nebo baterie různého typu.
- Nenechávejte baterie v dálkovém ovladači, pokud jej nebudete používat déle než 2–3 měsíce.
- Nevyhazujte baterie do netříděného komunálního odpadu. Takový odpad je třeba odevzdat na příslušném sběrném místě.

ZPĚTNÝ ODBĚR ELEKTROODPADU



Uvedený symbol na výrobku nebo v průvodní dokumentaci znamená, že použité elektrické nebo elektronické výrobky nesmí být likvidovány společně s komunálním odpadem. Za účelem správné likvidace výrobku jej odevzdejte na určených sběrných místech, kde budou přijata zdarma. Správnou likvidací tohoto produktu pomůžete zachovat cenné přírodní zdroje a napomáháte prevenci potenciálních negativních dopadů na životní prostředí a lidské zdraví, což by mohly být důsledky nesprávné likvidace odpadů. Další podrobnosti si vyžádejte od místního úřadu nebo nejbližšího sběrného místa.

VÝROBCE

SINCLAIR CORPORATION Ltd.
1-4 Argyll St.
London W1F 7LD
Great Britain

www.sinclair-world.com

Zařízení bylo vyrobeno v Číně (Made in China).

ZÁSTUPCE, SERVISNÍ PODPORA

Centrála NEPA spol. s r.o.
Purkyňova 45
612 00 Brno
Česká republika

Tel.: +420 541 590 140
Tel. servis: +420 541 590 150
Fax: +420 541 590 124
Fax. servis: +420 541 590 153
Bezplatná infolinka: +420 800 100 285

www.sinclair-solutions.com
Obchod: info@sinclair-solutions.com
Servis: servis@nepa.cz
Objednávky: brno-fakturace@nepa.cz

