

GEBRAUCHSANLEITUNG

# KOMMUNIKATIONSMODUL

SCMI-03S



Original-Gebrauchsanleitung

**WICHTIGER HINWEIS:**

Lesen Sie bitte die vorliegende Anleitung vor der Installation und Verwendung Ihrer neuen Klimaanlage sorgfältig durch. Dann bewahren Sie die Anleitung zu späterer Verwendung gut auf.

## SCMI-03S STEUERMODUL

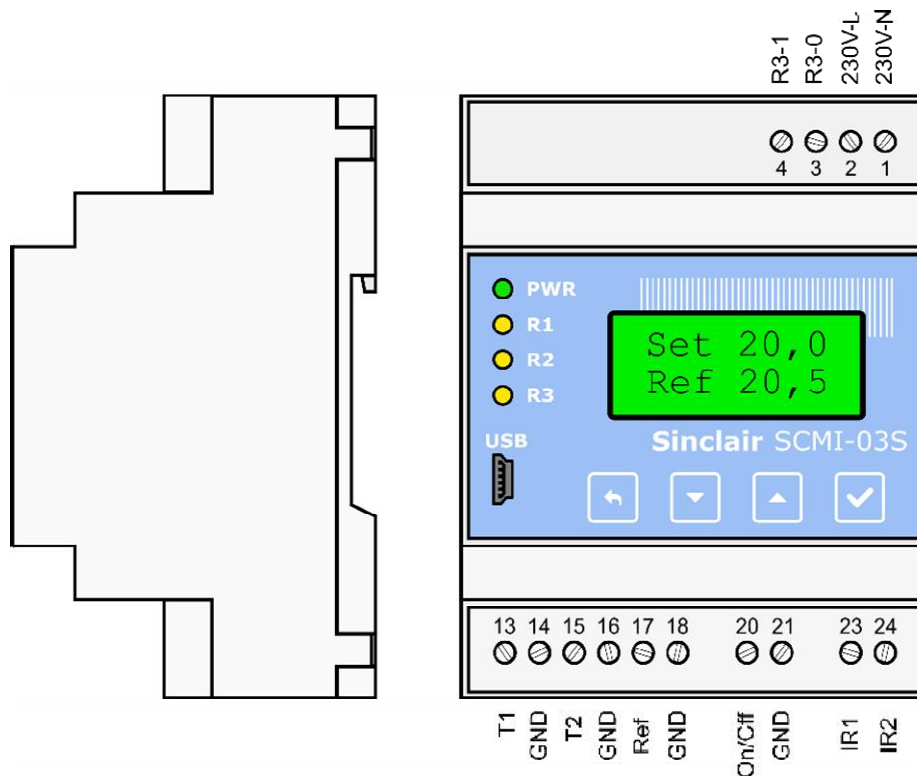


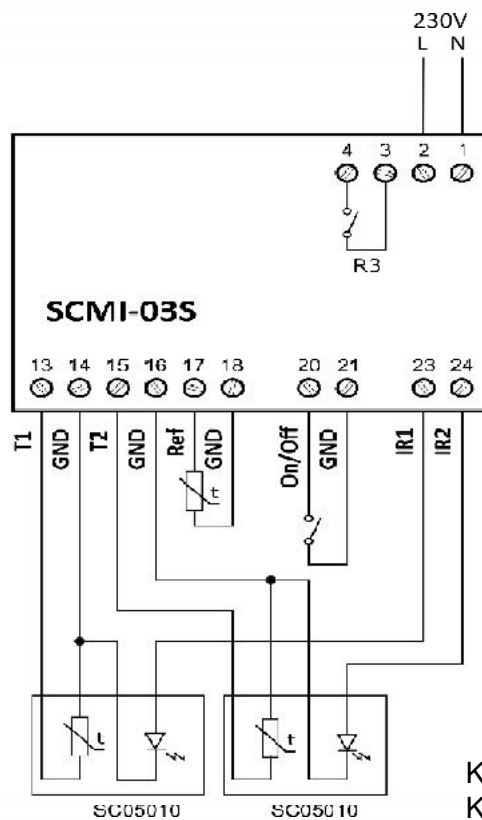
Abb. 1: SCMI-03S Steuermodul

Mit dem SCMI-03S Modul können eine oder zwei Klimageräte gesteuert werden, um die gewünschte Temperatur in Serverräumen oder ähnlichen Räumen mit definierten Temperaturanforderungen aufrechtzuerhalten. Mit den Klimageräten kann gekühlt oder geheizt werden. Je nach ausgewähltem Modus sind die folgenden Betriebsarten möglich: Das ausgewählte Gerät arbeitet permanent / die beiden Geräte arbeiten wechselweise / die beiden Geräte arbeiten gleichzeitig. Die Klimaanlage wird mit den SC05010 Modulen gesteuert, die eine Infrarot-Sendediode und ein 10k $\Omega$  Widerstandsthermometer ( $\beta=3435$ ) enthalten. Diese Module sind mit doppelseitigem Klebeband unter den Abdeckungen der Klimaanlage in der Nähe der Empfangsdiode für die Fernsteuerung anzubringen, und deren Leitungen sind an den entsprechenden Klemmen der Module anzuschließen. Die grüne LED-Diode des SCMI-03S Moduls zeigt an, dass das Modul an der Netzspannung angeschlossen ist. Die gelben Dioden R1 und R2 zeigen den gewünschten Status der Klimageräte an, durch Blinken signalisieren sie, dass Befehle zu den entsprechenden Klimageräten gesendet werden. Die rote Diode R3 zeigt durch Blinken einen Fehlerstatus an. Die Diode blinkt auch nach der Fehlerbehebung, bis die Fehlerliste geprüft und gelöscht wird. Das Fehlerrelais R3 wird nur während einem bestehenden Fehler angesteuert. Wird der On/Off-Eingang mit der Klemme GND verbunden, werden die gesteuerten Klimaanlage ohne Rücksicht auf die Betriebsart des Moduls ausgeschaltet.

## Beschreibung der Klemmen des SCMI-03S Moduls

Nr.	Bezeichnung	Signaltyp	Bedeutung
1	230V-N	Eingang 230V N	Zuleitung Versorgungsspannung – Nullleiter
2	230V-L	Eingang 230V L	Zuleitung Versorgungsspannung – Phasenleiter
3	R3-0	Relaisausgang	Schaltkontakt 230V/2A Relais R3
4	R3-1	Relaisausgang	Schaltkontakt 230V/2A Relais R3
13	T1	Widerstandseingang	Eingang für Temperaturfühler T1 (10k $\Omega$ , $\beta$ =3435)
14	GND	GND	gemeinsame Klemme für Temperaturfühler T1
15	T2	Widerstandseingang	Eingang für Temperaturfühler T2 (10k $\Omega$ , $\beta$ =3435)
16	GND	GND	gemeinsame Klemme für Temperaturfühler T2
17	Ref	Widerstandseingang	Eingang für Temperaturfühler Solltemperatur (10k $\Omega$ , $\beta$ =3435)
18	GND	GND	gemeinsame Klemme für Temperaturfühler Referenztemperatur
20	On/Off	Binäreingang	Binäreingang für externes Ein-/Aussschalten des Moduls
21	GND	GND	gemeinsame Klemme für Binäreingänge
23	IR1	Ausg. für Infra-LED	Ausgang für Infrarot-Sendediode Kanal 1
24	IR2	Ausg. für Infra-LED	Ausgang für Infrarot-Sendediode Kanal 2

## Anschluss des SCMI-03S Moduls



Kabelbeschreibungen des SC05010 Moduls:  
 Kabel Temperaturfühler – gelb  
 Kabel IR-Sender – schwarz  
 Erdkabel (gemeinsam) – blau und rot

Abb. 2: Anschluss des SCMI-03S Moduls

## SCMI-03S Modul manuell einstellen

Nach dem Einschalten der Stromversorgung wird das Modul initialisiert. Danach erscheinen im Display des Moduls die Grundeinstellungen für Betriebsart, Referenztemperatur (Soll) und Referenztemperatur (Ist):

<b>Küh xx.x°C</b>
<b>Ref xx.x°C</b>

Durch Drücken der Taste ▲ erscheinen die Angaben zum ersten Klimagerät:

<b>Set Off</b>
<b>T1 xx.x°C</b>

Durch nächstes Drücken der Taste ▲ erscheinen die Angaben zum zweiten Klimagerät:

<b>Set Off</b>
<b>T2 xx.x°C</b>

wobei die aufgeführte Ansicht dem Status „beide Klimageräte inaktiv“ entspricht. Bei laufendem Klimagerät erscheint in der ersten Zeile die Betriebsart (**Hei**–Heizen oder **Küh**–Kühlen) und in der zweiten Zeile die Soll-Temperatur in Grad Celsius.

Mit der **ENTER**-Taste wird ins Grundmenü des Moduls eingestiegen. Im Grundmenü sind drei Menüpunkte vorhanden:

- Modus** - Betriebsart des Moduls einstellen
- Einst.** - notwendige Parameter für die Arbeit des Moduls einstellen
- Fehlerliste** - während der Modularbeit aufgetretene Fehler anzeigen

## Betriebsart des SCMI-03S Moduls

Im Menü der Betriebsarten des Moduls sind drei Menüpunkte vorhanden:

- AUS** - beide Klimageräte ausgeschaltet (inaktiv)
- Kühlen** - beide Klimageräte arbeiten gemäß den weiteren Einstellungen im Kühlmodus
- Heizen** - beide Klimageräte arbeiten gemäß den weiteren Einstellungen im Heizmodus

Wird die Betriebsart auf AUS gewechselt, wird nach der Bestätigung mit der ENTER-Taste nur Folgendes angezeigt:

<b>Speich. OK</b>
<b>AUS</b>

Während der Auswahl des Kühlmodus (Heizmodus) ist auch die Verbindungsart der beiden Klimageräte einzustellen:

- Klima 1** - fürs Kühlen (Heizen) nur das 1. Klimagerät benutzt
- Klima 2** - fürs Kühlen (Heizen) nur das 2. Klimagerät benutzt
- gemeinsam** - beide Klimageräte arbeiten gemeinsam
- wechselweise** - beide Klimageräte arbeiten je nach eingestellter Periode wechselweise
- Kombi** - beide Klimageräte arbeiten je nach eingestellter Periode wechselweise; wenn die Leistung eines der Klimageräte nicht ausreicht und die eingestellte Temperaturdifferenz überschritten wird, fangen die beiden Klimageräte an, gemeinsam zu arbeiten

## Parameter des SCMI-03S Moduls einstellen

Im Einstellungsmenü für die Modulparameter sind die folgenden Menüpunkte vorhanden:

- Regul.** - Regelungsparameter für das Modul einstellen
- Ausgang** - Schaltlogik für das Ausgangsrelais (Fehlerrelais) des Moduls einstellen; mögliche Einstellungen sind **direkt** oder **invers**
- Kodieren** - Kodierung für das Infrarot-Ausgangssignal zur Steuerung der beiden Klimageräte einstellen; mögliche Einstellungen sind **Sinclair** oder **Nordic**
- Lamellen** - Steuerung der Lamellen der Klimageräte (**EIN** oder **AUS**)
- Lüfter** - Lüfterleistung für die beiden Klimageräte einstellen
- Display** - Display des Moduls einstellen

## Regelungsparameter des SCMI-03S Moduls einstellen

Im Einstellungsmenü für die Regelungsparameter des Moduls sind die folgenden Menüpunkte vorhanden:

- Zieltemp** - Zieltemperatur (Solltemperatur) einstellen, von 15 bis 30 °C einstellbar
- Periode** - Laufwechselperiode für die Klimaanlage einstellen, von 1 bis 48 Stunden einstellbar
- D Alarm** - Temperaturdifferenz zwischen Soll- und Ist-Temperatur einstellen, bei deren Überschreitung das Fehlerrelais schaltet, von 1,0 bis 5,0 °C einstellbar
- D Temp.** - Temperaturdifferenz zwischen Soll- und Ist-Temperatur einstellen, bei deren Überschreitung die beiden Klimageräte im kombinierten Modus gemeinsam zu arbeiten beginnen, von 1,0 bis 5,0 °C einstellbar

## Lüfterparameter für die beiden Klimageräte einstellen

Im Lüftermenü der verwendeten Klimageräte sind die Lüftermodi einstellbar:

- auto** - Lüfterleistung auf automatische Regelung einstellen
- Lüfter 1** - Lüfterleistung auf niedrige Stufe einstellen
- Lüfter 2** - Lüfterleistung auf mittlere Stufe einstellen
- Lüfter 3** - Lüfterleistung auf hohe Stufe einstellen

## Displayparameter des SCMI-03S Moduls einstellen

Im Einstellungsmenü für die Displayparameter sind die folgenden Menüpunkte vorhanden:

- Hinterg.** - Hintergrundbeleuchtung des LCD-Displays einstellen, in 16 Schritten einstellbar
- Kontrast** - Kontrast des LCD-Displays einstellen, in 16 Schritten einstellbar
- Verzög.** - Inaktivitätsdauer, nach deren Ablauf die Anzeige zurückkehrt. AUS oder Verzögerung von 30 bis 120 Sekunden sind einstellbar

## Fehlerliste

Über das Menü können bis zu acht zuletzt aufgetretene Funktionsfehler der SCMI-03S Einheit angezeigt werden. Wurden eine oder mehrere Fehler aufgezeichnet, werden diese beim Öffnen dieses Menüs schrittweise (vom letzten bis zum ältesten Fehler) angezeigt. Wenn z. B. die Soll-Temperatur nicht aufrechterhalten wird, wird Folgendes angezeigt:

**Fehler-1**

**0100**

Während des Fehlerzustands ist das Ausgangsrelais aktiviert, gleichzeitig fängt die rote Diode an zu blinken und blinkt, bis alle Fehler manuell gelöscht werden. Durch Drücken der Taste ▼ lassen sich ältere Fehler anzeigen; falls keine vorhanden sind, wird Folgendes angezeigt:

**Fehler-2**

-----

Nachdem alle Fehler angezeigt und behoben wurden, kann mit der ENTER-Taste zum gleichzeitigen Löschen aller Fehler gewechselt werden:

**Loeschen**

**Fehler? A**

Nach der Quittierung wird die erfolgreiche Durchführung der Operation bestätigt:

**Speich. OK**

Zurzeit werden nur die folgenden Fehler angezeigt (weitere Fehler werden während der Überprüfung der Gerätefunktion hinzugefügt werden):

- 0100** - Soll-Temperatur nicht aufrechterhalten
- 0001** - Im Kombimodus kann das Klimagerät 1 die Soll-Temperatur nicht aufrechterhalten
- 0002** - Im Kombimodus kann das Klimagerät 2 die Soll-Temperatur nicht aufrechterhalten

## Übersicht der Einstellungen des SCMI-03S Moduls

Menü	Menüpunkte des Menüs (weiter mit ENTER, eine Ebene zurück mit ESC)		Einstellbereich	Hinweis	
Modus	<b>AUS</b>	beide Klimageräte ausgeschaltet (inaktiv)		-	
	<b>Kühlen</b>	<b>Klima 1</b>	zum Kühlen nur Klimagerät Nr. 1 genutzt	-	
		<b>Klima 2</b>	zum Kühlen nur Klimagerät Nr. 2 genutzt	-	
		<b>gemeinsam</b>	zum Kühlen beide Klimageräte genutzt	-	
		<b>wechselweise</b>	beim Kühlen Wechselbetrieb der beiden Klimageräte je nach eingestellter Periode	-	
		<b>Kombi</b>	beim Kühlen Wechselbetrieb der Klimageräte, gemeinsame Arbeit bei mangelnder Leistung eines davon	-	
	<b>Heizen</b>	<b>Klima 1</b>	zum Heizen nur Klimagerät Nr. 1 genutzt	-	
		<b>Klima 2</b>	zum Heizen nur Klimagerät Nr. 2 genutzt	-	
		<b>gemeinsam</b>	zum Heizen beide Klimageräte genutzt	-	
		<b>wechselweise</b>	beim Heizen Wechselbetrieb der beiden Klimageräte je nach eingestellter Periode	-	
<b>Kombi</b>		beim Heizen Wechselbetrieb der Klimageräte, gemeinsame Arbeit bei mangelnder Leistung eines davon	-		
Einst.	<b>Regelung</b>	<b>Zieltemp</b>	Zieltemperatur (Soll-Temperatur) einstellen	+15 bis +30°C	
		<b>Periode</b>	Laufwechselperiode für Klimageräte einstellen	1 bis 48 h	
		<b>D Alarm</b>	Temperaturdifferenz zwischen Soll- und Ist-Temperatur einstellen, bei deren Überschreitung das Fehlerrelais schaltet	1,0 bis 5,0°C	
		<b>D Temp.</b>	Temperaturdifferenz zwischen Soll- und Ist-Temperatur einstellen, bei deren Überschreitung beide Klimageräte gemeinsam arbeiten	1,0 bis 5,0°C	
	<b>Ausgang</b>	<b>direkt</b>	direkte Schaltlogik für das Ausgangsrelais einstellen	-	
		<b>invers</b>	inverse Schaltlogik für das Ausgangsrelais einstellen	-	
	<b>Kodieren</b>	<b>Sinclair</b>	<b>Sinclair</b> -Kodierung für das Infrarotsignal zur Steuerung der Klimageräte einstellen	-	
		<b>Nordic</b>	<b>Nordic</b> -Kodierung für das Infrarotsignal zur Steuerung der Klimageräte einstellen	-	
	<b>Lamellen</b>	<b>EIN</b>	Steuerung für die Lamellen des Klimagerätes eingeschaltet	-	
		<b>AUS</b>	Steuerung für die Lamellen des Klimagerätes ausgeschaltet	-	
	<b>Lüfter</b>	<b>auto</b>	Lüfterleistung auf automatisch einstellen	-	
		<b>Lüfter 1</b>	Lüfterleistung auf niedrige Stufe einstellen	-	
		<b>Lüfter 2</b>	Lüfterleistung auf mittlere Stufe einstellen	-	
		<b>Lüfter 3</b>	Lüfterleistung auf hohe Stufe einstellen	-	
	<b>Display</b>	<b>Hinterg.</b>	Hintergrundbeleuchtung für das LCD-Display des Moduls einstellen	16 Stufen	
		<b>Kontrast</b>	Kontrast für das LCD-Display des Moduls einstellen	16 Stufen	
		<b>Verzög.</b>	Inaktivitätsdauer bis zur Rückkehr der Anzeige	AUS oder von 30 bis 120 s	
	<b>Fehlerliste</b>	acht zuletzt aufgezeichnete Fehler anzeigen (Fehler-1 bis Fehler-8)		-	



## Installation

### Position des SC05010 Moduls

Zu jeder Inneneinheit wird ein SC05010 Modul mit IR-Diode geführt. Das SC05010 wird standardmäßig mit Leitungen von 5 m und einem Befestigungsaufkleber geliefert. Die Position des Moduls muss mit Rücksicht auf die jeweilige Einbausituation ausgewählt werden. Das Modul muss in unmittelbarer Nähe des IR-Empfängers des Klimagerätes angebracht werden (der IR-Empfänger gehört zum Display).

Auch die Orientierung des Moduls ist wichtig: Die IR-Diode muss zum IR-Empfänger zeigen. Empfohlene Position: Innenseite der Frontabdeckung – siehe Abb. 3.



1 – SC05010 Modul  
2 – Display

Abb. 3: SC05010 am Display der Inneneinheit angebracht – Ansicht der Innenseite der Frontabdeckung

### Installation des SCMI-03S

Das SCMI-03S Modul selbst kann auf einer Hutschiene angebracht werden. Außer von zwei SC05010 Modulen muss noch ein Referenz-Temperaturfühler je nach Anforderungen der Installation im Raum angebracht werden. Schaltplan siehe Abb. 2.

# RÜCKNAHME ELEKTRISCHER ABFÄLLE

---



Das aufgeführte Symbol auf dem Produkt oder in den Beipackunterlagen bedeutet, dass die gebrauchten elektrischen oder elektronischen Produkte nicht gemeinsam mit Hausmüll entsorgt werden dürfen. Zur ordnungsgemäßen Entsorgung geben Sie die Produkte an bestimmten Sammelstellen kostenfrei ab. Durch ordnungsgemäße Entsorgung dieses Produktes leisten Sie einen Beitrag zur Erhaltung natürlicher Ressourcen und Vorbeugung negativer Auswirkungen auf die Umwelt und menschliche Gesundheit als Konsequenzen einer falschen Entsorgung von Abfällen. Weitere Details erfragen Sie von der örtlichen Behörde oder der nächstliegenden Sammelstelle.

Im Falle von qualitätsbezogenen oder anderen Problemen rufen Sie bitte den örtlichen Händler oder den autorisierten Kundendienst.

**Notrufnummer: 112**

## HERSTELLER

---

SINCLAIR CORPORATION Ltd.  
1-4 Argyll St.  
London W1F 7LD  
Great Britain

[www.sinclair-world.com](http://www.sinclair-world.com)

Das Gerät wurde in der Tschechischen Republik hergestellt.

## HANDELSVERTRETER

---

SINCLAIR Global Group s.r.o.  
Purkyňova 45  
612 00 Brno  
Tschechische Republik

## TECHNISCHE UNTERSTÜTZUNG

---

SINCLAIR Global Group s.r.o.  
Purkyňova 45  
612 00 Brno  
Tschechische Republik

kostenfreie Infolinie: +420 800 100 285

[www.sinclair-solutions.com](http://www.sinclair-solutions.com)

Verkaufsstelle: [info@sinclair-solutions.com](mailto:info@sinclair-solutions.com), Tel.: +420 541 590 140, Fax.: +420 541 590 124  
Kundendienst: [servis@sinclair.cz](mailto:servis@sinclair.cz), Tel.: +420 541 590 150, Fax: +420 541 590 153  
Bestellungen: [brno-fakturace@sinclair.cz](mailto:brno-fakturace@sinclair.cz)

