

# FENSTERSET FÜR DIE VERWENDUNG DER LOKALEN KLIMAAANLAGEN

## WK-400A

### Gebrauchsanleitung



# Fensterset installieren

---

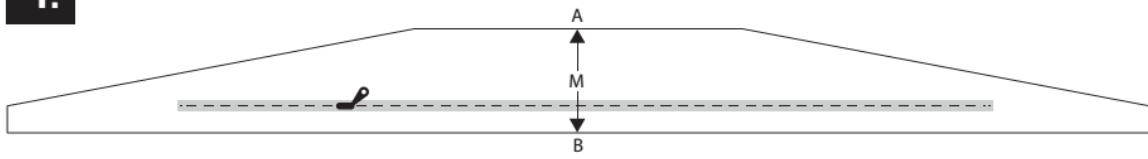
**Personen (inkl. Kinder), die aufgrund ihrer physischen, sensorischen oder geistigen Fähigkeiten oder ihrer Unerfahrenheit oder Unkenntnis nicht in der Lage sind, dieses Produkt sicher zu installieren oder zu bedienen, müssen bei der Installation oder Bedienung beaufsichtigt werden bzw. von der für ihre Sicherheit verantwortlichen Person unterwiesen werden. Kinder müssen stets vom Produkt ferngehalten werden. Das Fensterset WK-400A schützt auf keinen Fall vor dem Herausfallen aus dem Fenster.**

1. Mitte (M) am Fensterset markieren (Abb. 1).
2. Mitte am Rahmen und am Fensterflügel je nach Ihrem Fenstertyp markieren (Abb. 2-4).
3. Klettverschluss (Breite 2 cm) an die Frontseite des Rahmens und an die Frontseite des Fensterflügels kleben.
4. Fensterset zuerst an Seite A (Rahmen), dann an Seite B (Fensterflügel) von der Mitte (M) nach links und rechts mithilfe des Klettverschlusses befestigen.
5. **WICHTIG!** Während der Installation des Fenstersets an den Klettverschluss muss der Punkt A genau gegen den Punkt B liegen (Abb. 2-4).
6. Beim Schließen des Fensters darauf achten, dass das Fensterset nicht zwischen dem Fensterflügel und dem Rahmen eingeklemmt wird. Sonst kann das Fensterset oder die Fensterdichtung beschädigt werden.
7. Es wird empfohlen, den Reißverschluss an den Stellen zu öffnen, die in Abb. 2-4 mit "S" gekennzeichnet sind. In die Öffnung, die durch das Öffnen des Reißverschlusses entstanden ist, den Luftschlauch oder das Endstück des Luftschlauchs von der Klimaanlage einsetzen. Den Luftschlauch anschließend mit dem Reißverschluss von den beiden Seiten befestigen.

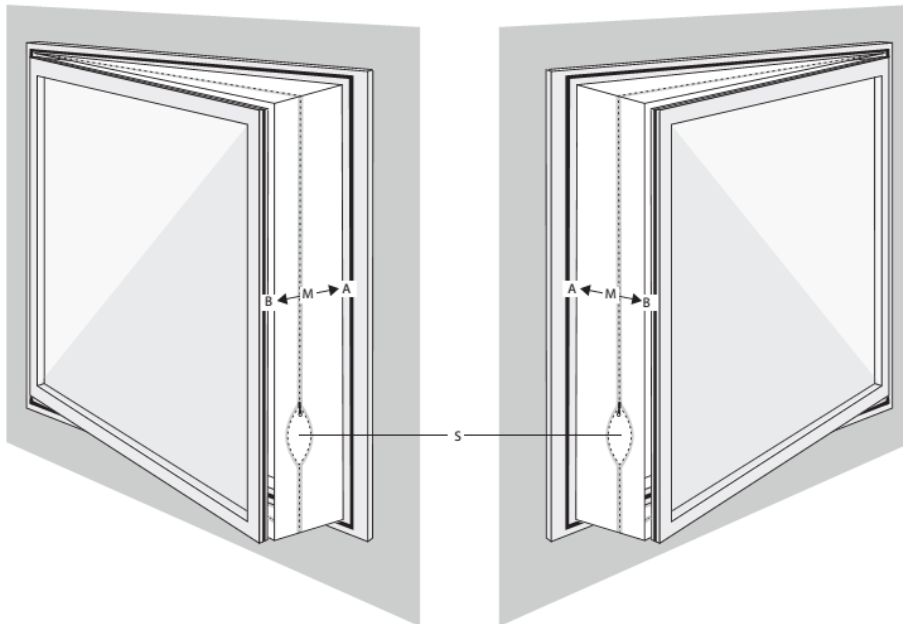


8. Demontage des Fenstersets in umgekehrter Reihenfolge durchführen. Soll das Fensterset auch in den nächsten Jahren verwendet werden, die Klettverschlüsse am Fensterflügel und am Rahmen nicht entfernen.

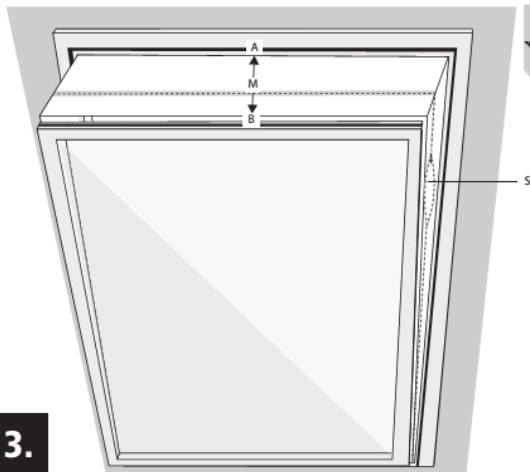
1.



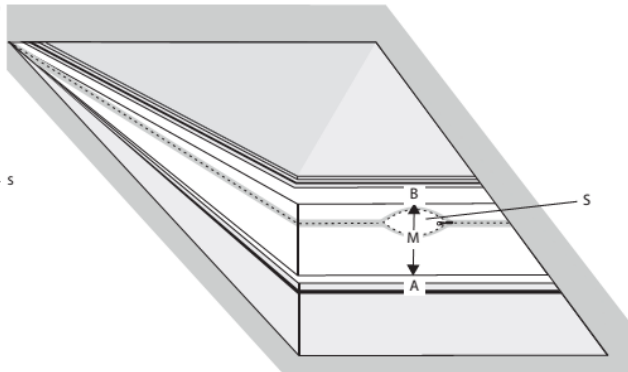
2.



3.



4.



## Hersteller

---

SINCLAIR CORPORATION Ltd.  
1-4 Argyll St.  
LONDON  
W1F 7LD  
United Kingdom

[www.sinclair-world.com](http://www.sinclair-world.com)

Die Vorrichtung wurde in China hergestellt (Made in China).

## Geschäftsvertreter, Kundendienst

---

Zentrale NEPA spol. s r.o.  
Purkyňova 45  
Brno  
612 00

Tel.: +420 541 590 140  
Fax.: +420 541 590 124

[www.sinclair-solutions.com](http://www.sinclair-solutions.com)  
[info@sinclair-solutions.com](mailto:info@sinclair-solutions.com)



Zum Waschen das Programm Gardinen mit einer Höchsttemperatur von 40° C verwenden.



Das Produkt darf nicht in einem Trommelrockner getrocknet werden.

