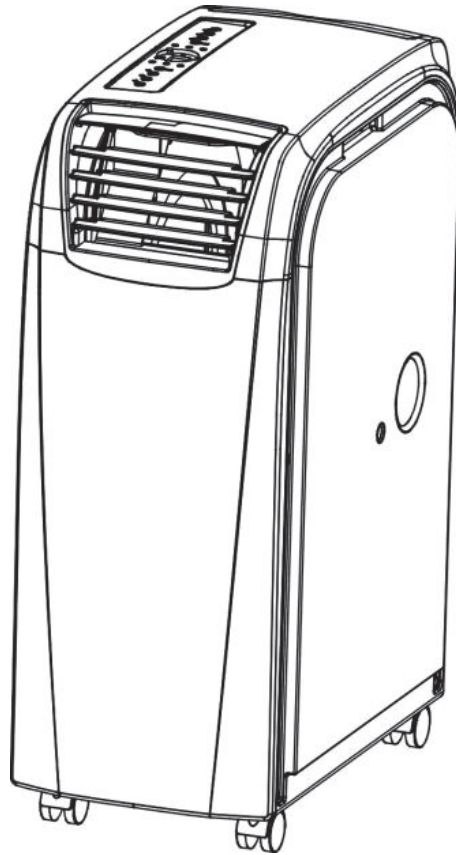


LOKALE KLIMAANLAGE

AMC-11P, AMC-14P



DE / Bedienungsanleitung

Ver.1 18-03-2019

Übersetzung des Original-Benutzerhandbuchs

WICHTIGE ANWEISUNGEN

Lesen Sie bitte die vorliegende Anleitung vor der Installation und Verwendung der mobilen Klimaanlage sorgfältig durch. Bewahren Sie die Bedienungsanleitung wegen Garantie und zu späterer Einsichtnahme auf.

HINWEIS

1. Verwenden Sie zur Beschleunigung des Abtauprozesses oder zur Reinigung des Gerätes keine anderen als die vom Hersteller empfohlenen Mittel.
2. Das Gerät muss in einem Raum installiert werden, in dem sich keine brennbaren Stoffe entzünden können – im Raum dürfen sich nicht offene Flammen, eingeschalteter Gasbrenner oder elektrische Heizung mit glühenden Spiralen befinden.
3. Zerlegen Sie das Gerät nicht, und werfen Sie es nicht ins Feuer weg.
4. Nehmen Sie in Kenntnis, dass das Kältemittel geruchsfrei sein kann.
5. Das Gerät soll in einem Raum, dessen Bodenfläche größer ist als 12 m² (AMC-11P) und 13 m² (AMC-14P), installiert werden.
6. Wartungsarbeiten müssen nur gemäß den Empfehlungen des Herstellers durchgeführt

werden.

7. Das Gerät muss in einem gut belüfteten Raum gelagert werden, dessen Rauminhalt der Spezifikation entspricht.
8. Alle Arbeiten mit Einfluss auf Sicherheit dürfen nur von zuständigen Personen durchgeführt werden.



caution, risk of fire



9. **SORGEN SIE FÜR STÄNDIG GUTE LUFTSTRÖMUNG!** Vergewissern Sie sich, dass der Luftauslass und der Lufteinlass nicht blockiert sind.
10. Betreiben Sie das Gerät auf horizontaler Oberfläche, um Wasserleck zu vermeiden.
11. Betreiben Sie das Gerät nicht an Orten mit Explosions- oder Korrosionsumgebung.
12. Betreiben Sie das Gerät bei Umgebungstemperaturen von max. 35 °C.
13. Die Heizfunktion kann bei diesem Gerät bei Raumtemperaturen im Bereich von 7 bis 23 °C benutzt werden.
14. Reinigen Sie den Luftfilter regelmäßig, um die maximale Kühleffizienz sicherzustellen.
15. Wird das Gerät ausgeschaltet, soll es erst nach

min. 3,5 Minuten wieder eingeschaltet werden.
Dadurch wird der Kompressor vor Beschädigungen geschützt.

16. Die Stromabnahme des laufenden Kompressors beträgt mindestens 7 A. Verwenden Sie zum Anschließen des Gerätes kein Verlängerungskabel, und schließen Sie keine weiteren Verbraucher an die Steckdose für das Gerät an, um die elektrische Installation in Ihrem Haushalt nicht zu überlasten.
17. Das Gerät ist zum Kühlen, Heizen und Entfeuchten von Innenräumen bestimmt.
18. Nach dem Einschalten des Gerätes läuft der Lüfter an, der Kompressor wird jedoch erst gestartet, nachdem die Kühlanzeige 3 Minuten lang geblinkt hat.
 - Bei der Heizfunktion blinkt die Heizanzeige für 3,5 Minuten, erst dann starten der Kompressor und der Lüfter.
19. Das Netzanschlusskabel muss bei Beschädigung von Hersteller, autorisiertem Kundendienst oder entsprechend qualifizierter Person ausgetauscht werden, um mögliche Risiken zu minimieren.
20. Entfernen Sie vor der Übergabe des Gerätes zur Entsorgung Batterien daraus, um gefahrlose Entsorgung sicherzustellen.
21. Das Gerät darf auch durch Kinder ab 8 Jahren oder Personen mit geminderten physischen, sensorischen oder mentalen Fähigkeiten oder mit

ungenügenden Erfahrungen oder Kenntnissen benutzt werden, wenn sie beaufsichtigt werden, oder wenn sie in der gefahrlosen Verwendung des Gerätes unterwiesen wurden und sich der möglichen Risiken bewusst sind. Kinder dürfen nicht mit dem Gerät spielen. Kinder dürfen nicht das Gerät ohne Aufsicht reinigen oder pflegen.

22. Die Impedanz der elektrischen Verteilungsanlage zur Speisung der Klimaanlage darf höchstens $0,219 \Omega$ betragen. Beraten Sie sich bei Bedarf mit dem Stromlieferanten.
23. Das Gerät muss gemäß den nationalen elektrotechnischen Normen und Verordnungen installiert werden.
24. Betreiben Sie die Klimaanlage nicht in einem feuchten Raum (Badezimmer, Wäscherei). (Für Modelle mit Fensterset nicht geeignet.)

Transport, Markierung und Aufbewahrung des Gerätes

1. Transport von Geräten mit brennbarem Kältemittel: Befolgen Sie die Transportvorschriften.
2. Markierung der Geräte: Befolgen Sie die örtlichen Vorschriften.
3. Entsorgung von Geräten mit brennbarem Kältemittel: Befolgen Sie die örtlichen Vorschriften.
4. Aufbewahrung der Geräte: Das Gerät muss gemäß den Herstelleranweisungen aufbewahrt

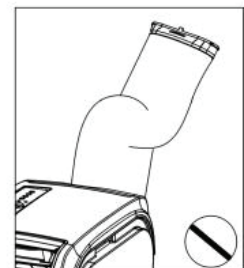
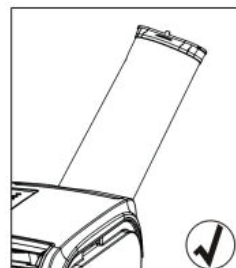
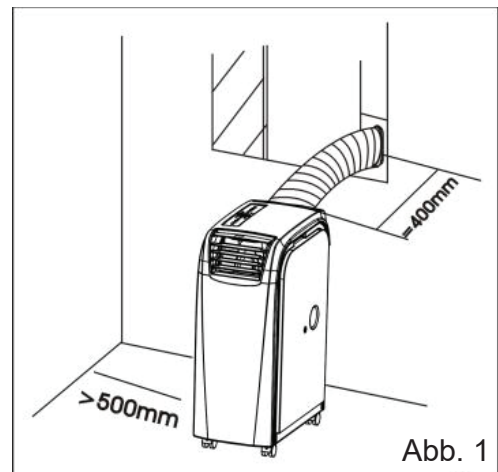
werden.

5. Aufbewahrung von verpackten (nicht verkauften) Geräten: Das Gerät muss während der Lagerung zum Schutz vor mechanischen Beschädigungen, die zu Undichtigkeiten führen können, zweckmäßig verpackt sein. Die maximale Anzahl von Geräten, die gemeinsam gelagert werden können, ist nach den örtlichen Vorschriften zu bestimmen.
6. Das Gerät muss während der Lagerung vor mechanischen Beschädigungen geschützt werden.
7. Bedingungen am Arbeitsplatz:
Alle Servicetechniker und andere Arbeiter am jeweiligen Arbeitsplatz müssen über die Natur der durchzuführenden Arbeit belehrt werden. Arbeiten in beengten Räumen sind zu vermeiden. Der Arbeitsplatz sollte umgrenzt werden. Prüfen Sie den Arbeitsplatz auf Vorhandensein brennbarer Materialien, um gefahrlose Arbeitsbedingungen sicherzustellen.

HINWEIS

Sorgen Sie für die Einhaltung der folgenden Anweisungen, um effizientes Kühlen oder Heizen sicherzustellen:

- 1) Verlängern Sie den Abluftschlauch für die Heißluft nicht über 400 mm. Der Abluftschlauch muss gerade sein und keine Biegungen nach oben oder nach unten aufweisen.
- 2) Zwischen der Geräteseite mit eingebautem Filter und der Wand oder anderen Hindernissen muss ein Mindestabstand von 500 mm eingehalten werden.
- 3) Beim Start der Enteisung erscheint der Code "DF" im LED-Display.



VIELEN DANK FÜR IHREN KAUF DER MOBILEN KLIMAANLAGE SINCLAIR

MOBILE KLIMAANLAGE

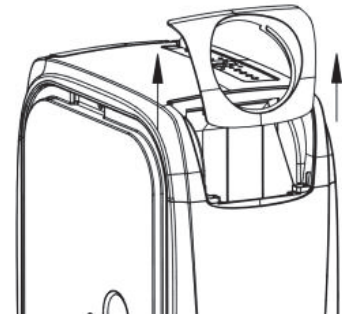
Diese Klimaanlage wurde gemäß den strengsten modernen Konstruktionsnormen entworfen und gefertigt.

Unser Produkt ermöglicht es, alle Funktionen mit einer Fernbedienung einfach und bequem zu bedienen, es hat jedoch auch weitere Vorteile:

- **Laufrollen zur einfachen Verschiebung zwischen den Räumen**
- **Keine Installation des Gerätes notwendig, nur Anschluss an eine normale Steckdose.**
- **Leistungsstarkes Kühlsystem zum sofortigen Kühlen jedes Innenraumes.**
- **Wirkungsvolle Verbesserung der Atmungsbedingungen durch Entfeuchten und Umlauf der gefilterten Luft.**
- **Die Anlage kann mit der Fernbedienung sowie über die Bedientafel einfach und intuitiv bedient werden.**
- **Programmierbarer 24-Stunden-Timer, mit dem die Klimatisierung oder der Entfeuchtungsbetrieb eingestellt werden können.**
- **Einzigartige Funktion zur Steuerung des Betriebs während des Schlafs**
- **Versorgungsspannung 220–240 V, 50 Hz**
- **Netzanschlusskabel mit Netzstecker, 1,8 Meter lang**

HINWEISE ZUM AUSPACKEN

1. Stellen Sie das Gerät aufrecht, bevor es ausgepackt wird.
2. Schneiden Sie die beiden Kabelbinder durch.
3. Schieben Sie den Karton nach oben, um diesen vom Unterteil der Verpackung zu trennen.
4. Heben Sie das Gerät an den seitlichen Tragegriffen vorsichtig an, um es aus der Schaumverpackung zu entfernen.
5. Nehmen Sie den Luftauslass gemäß der Abbildung ab, und ziehen Sie den Abluftschlauch heraus.
6. Installieren Sie den Abluftschlauch zur Ableitung der Heißluft, bevor das Gerät gestartet wird.

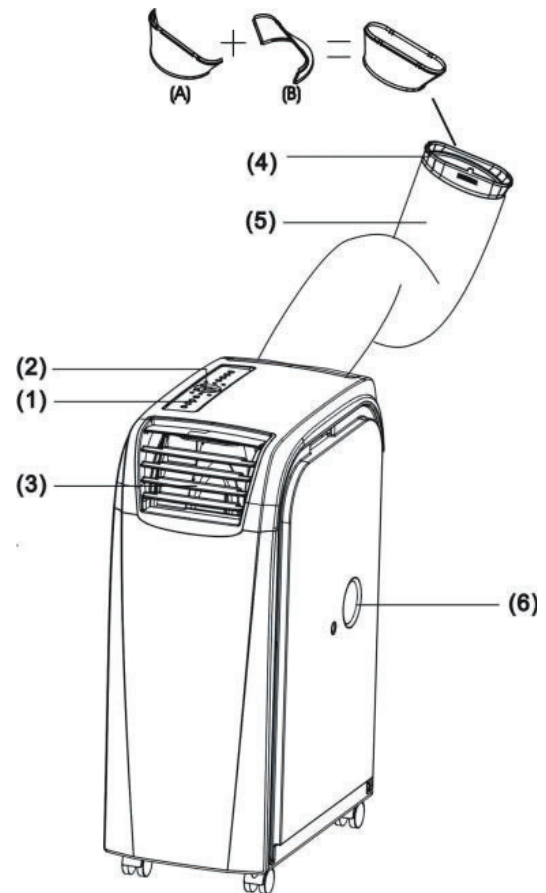


LIEFERUMFANG

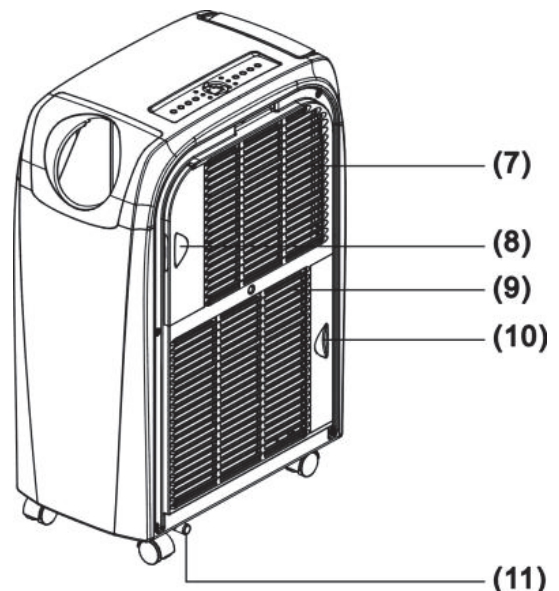
- 1 / Klimagerät
- 2 / Fernbedienung
- 3 / Batterie
- 4 / Fensterset

GERÄTEBESCHREIBUNG

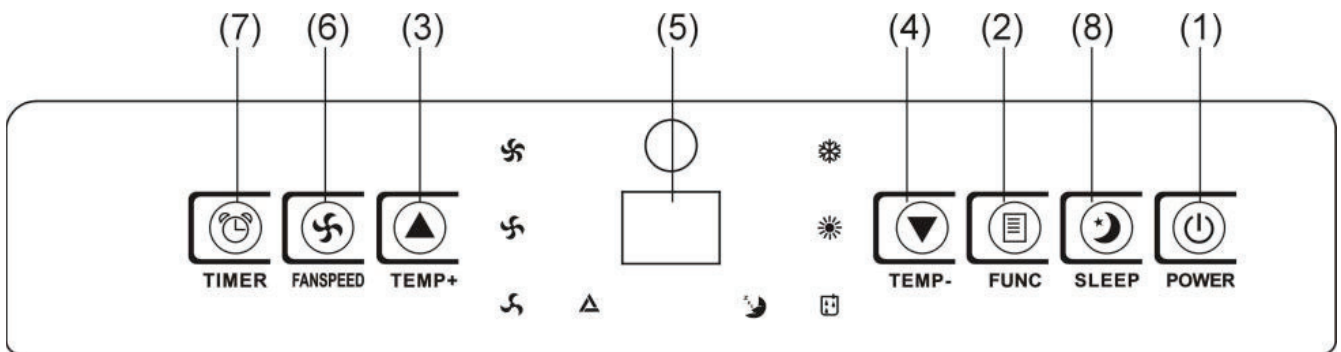
1. Bedientafel
2. Empfangsfenster für das Fernbediensignal
3. einstellbarer Luftauslass
4. Schlauchanschluss
5. Abluftschlauch
6. Ablauföffnung oben



7. Kaltlufteinlass
8. Kaltluftfilter
9. Heißlufteinlass
10. Heißluftfilter
11. Ablauföffnung unten



BEDIENTAFEL, FUNKTIONSBESCHREIBUNG



1. **POWER-TASTE (Stromversorgung ein-/ausschalten)**

Die Taste drücken, um das Gerät ein-/auszuschalten.

2. **FUNC-TASTE (Betriebsart auswählen)**

Die Taste drücken, um die Funktion Kühlen, Heizen oder Entfeuchten einzustellen.

3. **TEMP + ▲ TASTE (Temperatur erhöhen)**

Während der Kühlfunktion: Durch jedes Drücken der Taste wird die Soll-Temperatur um 1 °C bis zu 30 °C erhöht.

Während der Heizfunktion: Durch jedes Drücken der Taste wird die Soll-Temperatur um 1 °C bis zu 25 °C erhöht.

4. **TEMP - ▼ TASTE (Temperatur verringern)**

Während der Kühlfunktion: Durch jedes Drücken der Taste wird die Soll-Temperatur um 1 °C bis zu 17 °C verringert.

Während der Heizfunktion: Durch jedes Drücken der Taste wird die Soll-Temperatur um 1 °C bis zu 15 °C verringert.

5. LED-DISPLAY

Im Display wird die aktuelle Soll-Temperatur oder die Timer-Einstellung angezeigt. Während der Einstellung der Soll-Temperatur oder des Timers erscheint die neue Einstellung, dann wird die aktuelle Soll-Temperatur im Display wiederhergestellt.

Im Display werden auch die eventuell aufgetretenen Fehlercodes angezeigt, siehe FEHLERCODES.

6. FANSPEED-TASTE (Lüfterstufe)

Durch Drücken der Taste wird niedrige, mittlere, hohe oder automatische Lüfterstufe eingestellt.

Wird die automatische Lüfterstufe ausgewählt, werden die hohe, mittlere oder niedrige Lüfterstufe je nach Differenz zwischen Soll- und Umgebungstemperatur automatisch eingestellt.

Bemerkung: Während der Heiz- oder Entfeuchtungsfunktion arbeitet die Taste nicht, weil die Lüfterstufe fest eingestellt ist (auf hoch im Heizmodus, auf niedrig im Entfeuchtungsmodus).

7. TIMER-TASTE (programmierbarer Timer)

Programmierbares Ein-/Ausschalten.

EIN-TIMER: Der EIN-Timer wird zum automatischen Einschalten des Gerätes nach Ablauf der eingestellten Zeit benutzt.

1. Bei ausgeschaltetem Gerät drücken Sie die TIMER-Taste, und stellen Sie die gewünschte Zeit ein.
2. Nach Ablauf der eingestellten Stundenanzahl wird das Gerät automatisch eingeschaltet.

3. Durch Drücken der POWER-Taste vor Ablauf der eingestellten Zeit wird die Timer-Einstellung gelöscht, und das Gerät wird eingeschaltet.

4. Während der Einstellung des Timers können Sie auch die gewünschte Funktion und die Lüfterstufe einstellen.

AUS-TIMER: Der AUS-Timer wird zum automatischen Ausschalten des Gerätes nach Ablauf der eingestellten Zeit benutzt.

1. Bei eingeschaltetem Gerät drücken Sie die TIMER-Taste, und stellen Sie die gewünschte Zeit ein.

2. Nach Ablauf der eingestellten Stundenanzahl wird das Gerät automatisch ausgeschaltet.

3. Durch Drücken der POWER-Taste vor Ablauf der eingestellten Zeit wird die Timer-Einstellung gelöscht, und das Gerät wird ausgeschaltet.

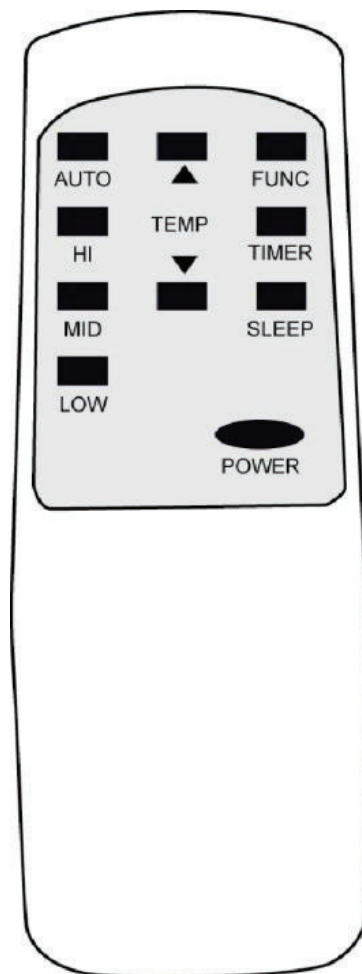
8. SLEEP-TASTE (Schlaf-Funktion)

1. Im Kühlmodus drücken Sie die SLEEP-Taste, um die Temperatur während des Schlafs einzustellen. Die Soll-Temperatur wird nach 1 Stunde um 1 °C und nach 2 Stunden um höchstens 2 °C erhöht.

2. Im Heizmodus drücken Sie die SLEEP-Taste, um die Temperatur während des Schlafs einzustellen. Die Soll-Temperatur wird nach 1 Stunde um 1 °C und nach 2 Stunden um höchstens 2 °C verringert.

3. Durch nächstes Drücken der SLEEP-Taste kann die Einstellung gelöscht werden.

FUNKTION DER FERNBEDIENUNG

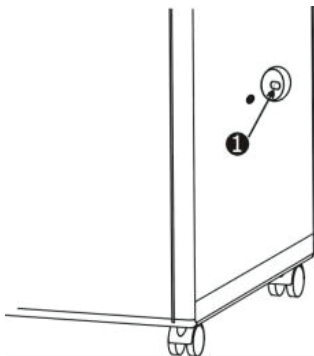


1. **POWER** – Stromversorgung ein-/ausschalten
2. **FUNC** – Betriebsart auswählen
3. **TIMER** – programmierbarer Timer
4. **AUTO** – automatische Lüfterstufe
5. **HI** – hohe Lüfterstufe
6. **MID** – mittlere Lüfterstufe
7. **LOW** – niedrige Lüfterstufe
8. **SLEEP** – Schlaf-Funktion einstellen
9. **TEMP** – Temperatur erhöhen / verringern

BEMERKUNG:

Mit dem Gerät kann das Kondensat automatisch verdampft und durch den Abluftschlauch ins Freie abgeleitet werden.

1. Wenn das Gerät im Kühlmodus arbeitet, muss kein Abluftschlauch installiert werden. Vergewissern Sie sich, dass der Ablaufstutzen während des Gerätebetriebs mit einem Gummiverschluss geschlossen ist.
 2. Für den Heizbetrieb muss der Gummiverschluss "①" im Ablaufstutzen entfernt und ein geeigneter Abluftschlauch installiert werden, um die Heizwirkung zu verbessern.
 3. Für den Entfeuchtungsbetrieb muss der Gummiverschluss "①" im Ablaufstutzen entfernt und ein geeigneter Abluftschlauch installiert werden. Ziehen Sie den Abluftschlauch ab, um die Entfeuchtungswirkung zu verbessern.
- ※ Bei vollem Wasserbehälter erscheint der Code "E4" im Display. Entfernen Sie den Gummiverschluss "②" im Abluftschlauch und lassen Sie das Wasser ab, um den Betrieb fortsetzen zu können. Nach dem Entleeren des Wasserbehälters können Sie das Gerät für die normale Arbeit wieder einschalten.



WARTUNG

ZIEHEN SIE DAS NETZANSCHLUSSKABEL DES GERÄTES VOR DER WARTUNG AB.

LUFTFILTER

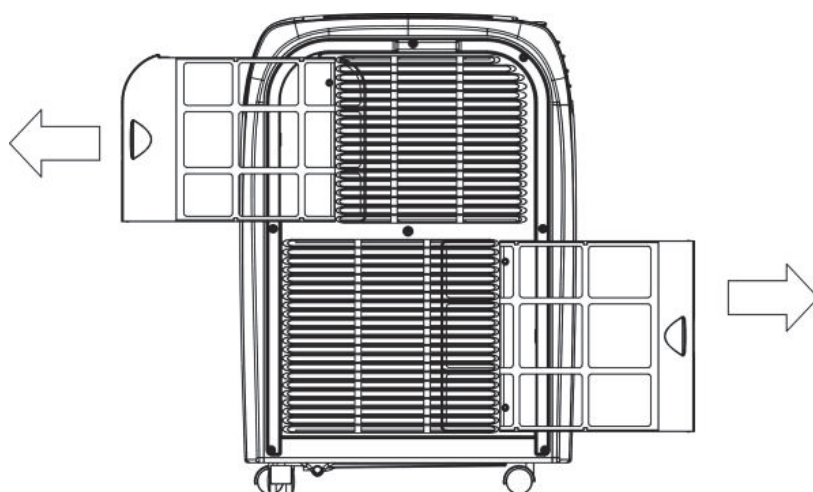
Der links am Gerät befindliche Luftfilter kann einfach entfernt werden, nachdem der Rahmen herausgezogen wurde.

VERFLÜSSIGER / VERDAMPFER

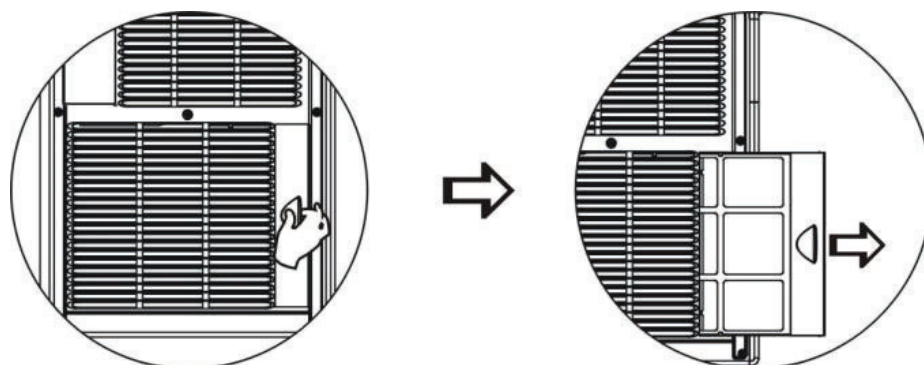
Verwenden Sie Staubsauger mit Bürstendüse.

GEHÄUSE

Reinigen Sie mit feuchtem Tuch, und polieren Sie mit weichem Tuch.



Ziehen Sie den Luftfilter in Pfeilrichtung vorsichtig heraus, um ihn reinigen zu können.



STROMVERSORGUNG

1. Prüfen Sie die Versorgungsspannung auf Richtigkeit.
2. Stecken Sie den Netzstecker in die Steckdose fest, um schlechten Kontakt oder elektrischen Durchschlag möglichst zu vermeiden.
3. Ziehen Sie nicht kräftig am Kabel, um die Einzelleitungen nicht zu beschädigen.

AUFSTELLUNGORT

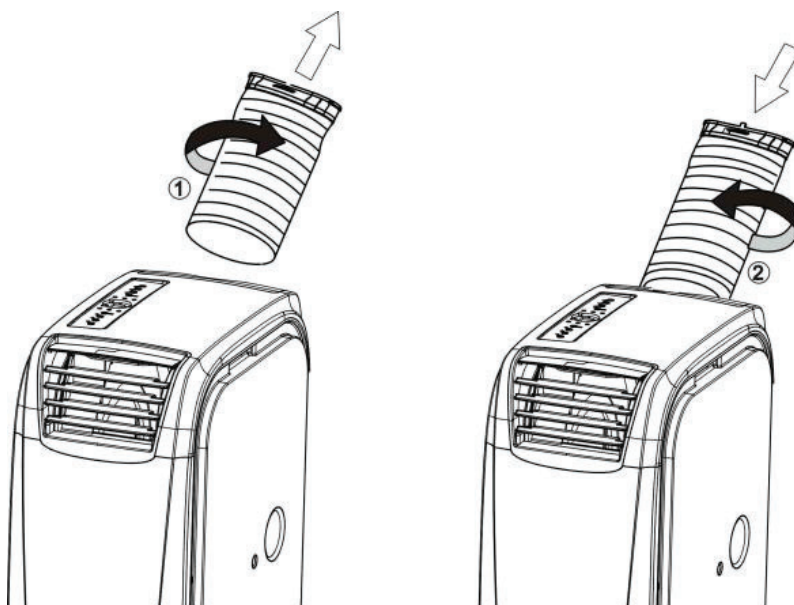
1. Die Anlage gibt heiße Luft aus – betreiben Sie diese nicht in beengten Räumen.
2. Betreiben Sie die Anlage nicht an feuchten Orten, um elektrischen Durchschlag zu verhindern.
3. Setzen Sie die Anlage nicht direktem Sonnenlicht aus, sonst kann sie sich durch Überhitzung ausschalten; auch die Gehäusefarbe könnte ausbleichen.

NÜTZLICHE EMPFEHLUNGEN

Im Gerät ist eine spezielle Temperatursicherung eingebaut. Achten Sie darauf, dass das Gerät nicht in der Nähe von Gegenständen (Möbel, Vorhänge) aufgestellt wird, die ein Hindernis für den Luftstrom darstellen, sonst wird der Gerätebetrieb beträchtlich beeinflusst.

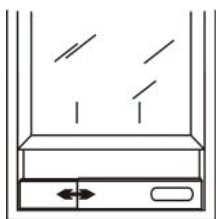
ABLUFTSCHLAUCH INSTALLIEREN

1. Installation – drehen Sie den Abluftschlauch in Pfeilrichtung ②, um ihn am Gerät anschließen zu können.
2. Demontage – drehen Sie den Abluftschlauch in Pfeilrichtung ①, um ihn vom Gerät abziehen zu können.

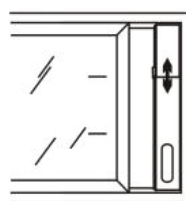
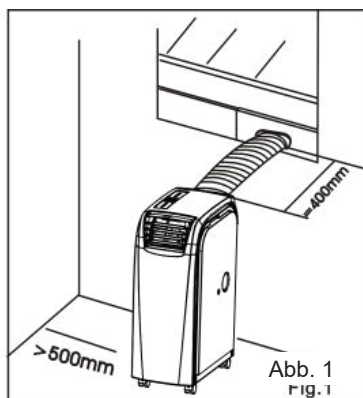


FENSTERSET INSTALLIEREN

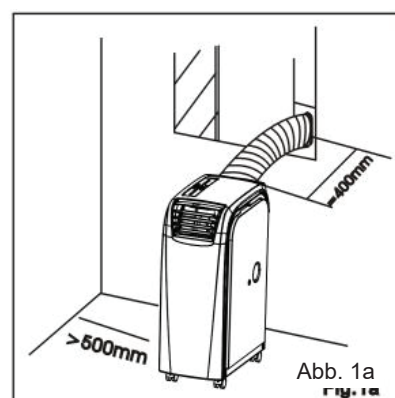
Installieren Sie den Abluftschlauch und die Fensterleiste mit Schieber nach Abb. 1 und 1a.



Fenster:
min.: 55 cm
max. 100 cm
Abb. 1



Fenster:
min.: 55 cm
max. 100 cm
Abb. 1a



HEIZFUNKTION

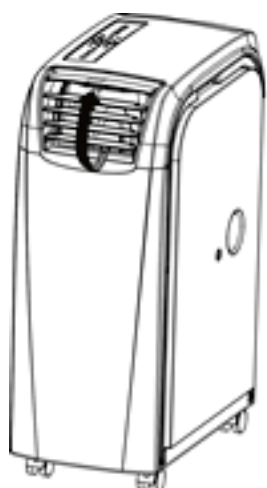


Abb. 01



Abb. 02

Für die Verwendung der Heizfunktion:

Entfernen Sie die Abdeckung am Luftauslass und den Abluftschlauch in Pfeilrichtung, siehe Abb. 01, dann installieren Sie diese Teile in umgekehrter Reihenfolge, siehe Abb. 02.

FEHLERBEHANDLUNG

1. Informationen zum Kundendienst

1) Standort kontrollieren

Vor dem Beginn der Arbeiten an einem System mit brennbarem Kältemittel müssen Sicherheitskontrollen erfolgen, um das Risiko zu minimieren, dass sich das Kältemittel entzündet. Vor dem Beginn der Arbeiten an einem System mit brennbarem Kältemittel müssen die folgenden Anweisungen befolgt werden.

2) Arbeitsablauf

Die Arbeiten müssen auf die spezifizierte Art und Weise durchgeführt werden, um die Gefahr zu minimieren, dass brennbares Gas oder Dünste auftreten.

3) Kältemittel auf Vorhandensein prüfen

Der Raum muss während der Arbeit und davor mit einem entsprechenden Leckdetektor auf Vorhandensein des Kältemittels geprüft werden, um den zuständigen Techniker über potentiell entzündliche Atmosphäre informieren zu können. Vergewissern Sie sich, dass der benutzte Leckdetektor für brennbare Kältemittel geeignet ist, d. h. nicht-funkensprühend, entsprechend abgedichtet oder eigensicher.

4) Feuerlöschgerät auf Vorhandensein prüfen

Müssen Arbeiten mit oder an einem Kältegerät oder anderen zusammenhängenden Teilen unter erhöhten Temperaturen durchgeführt werden, muss ein entsprechendes Feuerlöschgerät zur Verfügung stehen. In der Nähe des Ortes, an dem das Kältemittel gefüllt wird, muss ein Trockenfeuerlöscher bzw. Kohlendioxidlöschgerät vorhanden sein.

5) Keine Zündquellen

Personen, die Arbeiten am Kältesystem ausführen, bei denen Rohrleitungen gehandhabt werden, die brennbares Kältemittel enthielten oder enthalten, dürfen irgendwelche Zündquellen nicht derart benutzen, dass Brand- oder Explosionsgefahr entstehen kann. Alle möglichen Zündquellen, inkl. glühende

Zigaretten, müssen sich in ausreichendem Abstand vom Installations-, Demontage- oder Entsorgungsort befinden, an dem brennbares Kältemittel in die Umgebung auslaufen kann. Vor dem Beginn der Arbeit ist der Bereich um das Gerät zu überprüfen, um sicherzustellen, dass keine Feuer- bzw. Entzündungsgefahr besteht. Etikette mit dem Symbol „Rauchverbot“ müssen angebracht werden.

6) Lüftungsbereich

Vor einem Eingriff ins System oder vor dem Beginn einer Arbeit bei hohen Temperaturen sorgen Sie dafür, dass der Raum offen oder ausreichend gelüftet ist. Die ausreichende Lüftung muss während der gesamten Arbeit bestehen. Durch die Lüftung muss das sämtliche eventuell ausgelaufene Kältemittel zerstreut werden, und zwar in die äußere Atmosphäre.

7) Kontrollen an der Kühlanlage

Beim Austausch elektrischer Bauteile müssen die Ersatzteile dem jeweiligen Zweck entsprechen und die erforderlichen Parameter aufweisen. Die Wartungs- und Servicehinweise des Herstellers müssen stets eingehalten werden. Beraten Sie sich im Zweifelsfall mit der technischen Abteilung des Herstellers.

Bei Installationen mit brennbarem Kältemittel sind die folgenden Kontrollen durchzuführen:

- Die Kältemittelmenge entspricht der Größe des Raumes, in dem die Bauteile, in denen das Kältemittel enthalten ist, installiert sind.
- Die Lüftungsanlage und die Lüftungsöffnungen sind funktionstüchtig und nicht blockiert.
- Bei Verwendung eines indirekten Kühlkreislaufes muss der sekundäre Kreislauf auf Vorhandensein des Kältemittels geprüft werden.
- Die Kennzeichnung am Gerät muss stets sichtbar und gut lesbar sein. – Unlesbare Kennzeichnungen und Aufschriften müssen verbessert werden.

- Die Kältemittelleitung und weitere Teile sind an so einem Ort installiert, an dem es unwahrscheinlich ist, dass sie einem Stoff ausgesetzt sind, der Korrosion von Kältemittel enthaltenden Teilen verursachen kann, falls diese nicht aus Materialien, die natürliche Korrosionsbeständigkeit aufweisen oder entsprechend geschützt sind, hergestellt sind.

8) Kontrollen an elektrischen Anlagen

Die Instandhaltung und die Wartung der elektrischen Teile müssen einleitende Sicherheitsprüfungen und Verfahren für die Kontrollen der Teile umfassen. Tritt eine Störung auf, die die Sicherheit beeinträchtigen kann, darf keine Stromquelle an die elektrischen Schaltungen angeschlossen werden, bis das Problem zufriedenstellend gelöst ist. Kann die Störung nicht sofort behoben werden, weil der Betrieb fortgesetzt werden muss, ist eine entsprechende vorübergehende Lösung anzuwenden. Dies ist dem Besitzer des Gerätes mitzuteilen, um alle Beteiligten darauf aufmerksam zu machen.

Die einleitenden Sicherheitsprüfungen beinhalten:

- Die Kondensatoren sind leer: Die Entladung muss gefahrlos erfolgen, um Funken zu vermeiden.
- Keine elektrischen Bauteile oder Leitungen sind während der Befüllung/Entleerung oder Reinigung des Systems enthüllt.
- Das Gerät ist ordnungsgemäß geerdet.

2. Reparaturen von abgedichteten Teilen

- 1) Für Reparaturen abgedichteter Teile müssen alle Stromquellen vom zu reparierenden Gerät abgeschaltet werden, noch bevor abgedichtete Abdeckungen usw. abgebaut werden. Ist es während einer Reparatur völlig unentbehrlich, die Stromversorgung an das Gerät anzuschließen, muss ein Leckstromdetektor an der kritischsten Stelle ständig vorhanden sein, um vor potentiell gefährlichen Situationen zu warnen.

2) Besondere Aufmerksamkeit ist den folgenden Punkten zu widmen, um sicherzustellen, dass die Abdeckung während der Arbeit an den elektrischen Teilen nicht derart beeinträchtigt wird, dass die Schutzart beeinflusst wird. Dies umfasst auch beschädigte Kabel, übermäßige Anzahl an Anschlüssen, Klemmen, die der ursprünglichen Spezifikation nicht entsprechen, Schäden an Dichtungen, inkorrekt angebaute/zusammengepasste Dichtungen usw.

Vergewissern Sie sich, dass die Einrichtung sicher angebaut ist.

Stellen Sie sicher, dass Dichtungen oder Dichtstoffe nicht derart beschädigt sind, dass sie ein Eindringen von brennbaren Gasen nicht verhindern können. Ersatzteile müssen den Spezifikationen des Herstellers entsprechen.

ANMERKUNG: Silikondichtungen können die Effizienz einiger Gasleckdetektoren beeinträchtigen. Es ist nicht notwendig, eigensichere Teile vor dem Arbeitsbeginn zu isolieren.

3. Reparaturen von eigensicheren Teilen

Schließen Sie keine permanente induktive oder kapazitive Last an den Stromkreis an, ohne sich zu vergewissern, dass die zulässige Spannung oder der zulässige Strom dadurch nicht überschritten werden.

Befinden sich brennbare Gase in der Atmosphäre, darf man nur an eigensicheren Bauteilen arbeiten. Die Prüfanlage muss die vorgeschriebenen Parameter aufweisen. Ersetzen Sie Teile nur durch vom Hersteller spezifizierte Teile. Andere Teile können zur Entzündung des in die Atmosphäre ausgetretenen Kältemittels führen.

4. Verkabelung

Prüfen Sie die Verkabelung auf Abnutzung; prüfen Sie, ob Verschleiß, Korrosion, übermäßiger Druck, Vibrationen, scharfe Kanten oder andere ungünstige Einwirkungen der Umgebung die Verkabelung beeinflussen. Die Prüfung sollte auch die Alterung des Materials oder die permanenten Vibrationen durch z. B.

Kompressoren oder Lüfter berücksichtigen.

5. Erkennung von brennbaren Kältemitteln

Während der Lokalisierung oder Erkennung von Undichtigkeiten dürfen unter keinen Umständen potentielle Zündquellen genutzt werden. Halogendetektoren (oder andere Detektoren, die offene Flammen nutzen) dürfen nicht eingesetzt werden.

6. Suchverfahren bei Undichtigkeiten

Für Systeme mit brennbarem Kältemittel sind die folgenden Suchverfahren bei Undichtigkeiten zweckmäßig.

Zur Suche nach Undichtigkeiten können elektronische Leckdetektoren eingesetzt werden; sie sind jedoch möglicherweise nicht ausreichend empfindlich und müssen eventuell neu kalibriert werden. (Leckdetektoren müssen an einem Ort ohne Kältemittel kalibriert werden.) Vergewissern Sie sich, dass der Leckdetektor für das benutzte Kältemittel geeignet ist und dessen Entzündung nicht hervorrufen kann. Der Leckdetektor muss auf den LFL-Prozentwert (untere Brennbarkeitsgrenze) eingestellt und für das eingesetzte Kältemittel kalibriert sein; er muss in der Lage sein, die jeweilige Gaskonzentration (von max. 25 %) zu ermitteln.

Für die meisten Kältemittel können Lösungen zur Erkennung von Undichtigkeiten benutzt werden; chlorhaltige Reinigungsmittel sind jedoch zu vermeiden, weil Chlor mit dem Kältemittel reagieren und Korrosion der Kupferrohre verursachen kann.

Bei einem Undichtigkeitsverdacht müssen alle offenen Flammen am Installationsort entfernt/gelöscht werden.

Bei einer Undichtigkeit, die Hartlöten erfordert, muss sämtliches Kältemittel aus dem System entfernt werden. Es ist auch möglich, das Kältemittel in dem Bereich des Systems, der von der Undichtigkeit weit genug liegt, (mit Absperrventilen) zu isolieren. Vor und während der Lötarbeit ist das Rohrsystem mit Stickstoff ohne Sauerstoffzusatz (OFN) durchzuspülen.

7. Kältemittel abpumpen und Klimaanlage evakuieren

Bei einem Eingriff in den Kältemittelkreislauf bei einer Reparatur oder zu einem anderen Zweck nutzen Sie gewöhnliche Verfahren. Es ist insbesondere notwendig, bewährte Verfahren für Arbeiten mit brennbaren Kältemitteln zu nutzen. Befolgen Sie das folgende Arbeitsverfahren:

- Entleeren Sie das Kältemittel.
- Spülen Sie den Kreislauf mit Inertgas durch.
- Evakuieren Sie das Gerät.
- Wiederholen Sie die Reinigung mit Inertgas.
- Öffnen Sie den Kreislauf durch Schneiden oder Löten.

Die Kältemittelfüllung muss in entsprechende Behälter abgepumpt werden. Der zum Durchspülen des Systems benutzte Stickstoff darf keinen Sauerstoff enthalten (OFN), um Sicherheit sicherzustellen. Das Verfahren muss eventuell mehrmals wiederholt werden. Für das Verfahren dürfen nicht Druckluft oder Sauerstoff benutzt werden. Beim Durchspülen wird das zu evakuierende System mit Stickstoff ohne Sauerstoffzusatz (OFN) gefüllt, bis der Arbeitsdruck erreicht ist, dann wird das Gas in die Atmosphäre ausgelassen, und zum Schluss wird das System evakuiert. Das Verfahren ist zu wiederholen, bis kein Kältemittel im System vorhanden ist. Nach dem letzten Befüllen mit OFN muss der Systemdruck auf Atmosphärendruck reduziert werden, um mit der Arbeit am System beginnen zu können. Das Verfahren ist völlig notwendig, wenn an der Rohrleitung gelötet werden soll. Vergewissern Sie sich, dass sich der Ausgang der Vakuumpumpe nicht in der Nähe einer Zündquelle befindet und dass der Standort gut belüftet ist.

8. Kältemittelfüllverfahren

Außer den gewöhnlichen Füllverfahren sind auch die folgenden Anforderungen zu berücksichtigen:

- Sorgen Sie dafür, dass keine anderen Kältemittel durch die eingesetzte

Füllvorrichtung eingeschleppt werden. Die Schläuche oder Rohre sind möglichst kurz zu halten, um die darin enthaltene Kältemittelmenge zu minimieren.

- Die Behälter müssen vertikal stehen.
- Prüfen Sie das Kältesystem, ob es geerdet ist, bevor das System mit Kältemittel gefüllt wird.
- Nach dem Befüllungsende tragen Sie die Angaben über das Füllverfahren im Etikett am System ein (falls noch nicht vorhanden).
- Es ist außerordentlich wichtig, das Kältesystem nicht zu überfüllen. Vor dem Befüllen des Systems muss eine Druckprüfung mit Stickstoff ohne Sauerstoffzusatz (OFN) erfolgen. Nach der Beendigung des Befüllens mit Kältemittel muss eine Dichtheitsprüfung erfolgen, bevor das System in Betrieb genommen wird. Eine nachfolgende Dichtheitsprüfung muss vor dem Verlassen des Standortes erfolgen.

9. Außerbetriebnahme

Der Techniker muss das Gerät und seine Elemente in vollem Umfang kennen, bevor dieser Vorgang von ihm durchgeführt wird. Es wird empfohlen, bewährte Verfahren zur gefahrlosen Beseitigung des sämtlichen Kältemittels zu nutzen. Vor der Durchführung der Arbeit ist eine Öl- und Kältemittelprobe dann zu entnehmen, wenn eine Analyse erfolgen muss, bevor rezykliertes Kältemittel benutzt wird. Vor dem Beginn der Arbeit muss eine Stromquelle zur Verfügung stehen:

- a) Machen Sie sich mit dem Gerät und seinem Betrieb bekannt.
- b) Schalten Sie das System von der Stromversorgung ab.
- c) Vergewissern Sie sich vor dem Beginn der Arbeit, dass:

- eine mechanische Handhabungsvorrichtung zur Handhabung der Behälter im Bedarfsfall verfügbar ist.
- alle persönlichen Schutzmittel verfügbar sind und ordnungsgemäß benutzt werden.
- das Abpumpen des Kältemittels von einer qualifizierten Person kontinuierlich

überwacht wird.

- die Pumpvorrichtung und die Behälter den einschlägigen Normen entsprechen.

d) Pumpen Sie das Kältemittel aus dem System ab, wenn dies möglich ist.

e) Kann die Evakuierung nicht durchgeführt werden, bereiten Sie den Verteiler so vor, dass das Kältemittel aus verschiedenen Systemteilen abgepumpt werden kann.

f) Stellen Sie den Kältemittelbehälter auf die Waage, bevor mit dem Abpumpen des Kältemittels begonnen wird.

g) Starten Sie die Pumpvorrichtung, und verfahren Sie nach den Hinweisen des Herstellers.

h) Überfüllen Sie die Behälter nicht. (Nicht über 80 % von der Füllung im flüssigen Aggregatzustand.)

i) Überschreiten Sie auch vorübergehend nicht den maximalen Arbeitsdruck des Behälters.

j) Sobald die Behälter ordnungsgemäß gefüllt sind und der Prozess abgeschlossen ist, sorgen Sie dafür, dass die Behälter und die Pumpvorrichtung sofort entfernt und alle Absperrventile am Gerät geschlossen werden.

k) Das abgepumpte Kältemittel darf nicht für ein anderes Klimatisierungssystem benutzt werden, falls es nicht gereinigt und überprüft wurde.

10. Kennzeichnung

Das Gerät muss mit einem Etikett mit der Information, dass es außer Betrieb genommen und das Kältemittel daraus entfernt wurde, gekennzeichnet werden. Auf dem Etikett müssen Datum und Unterschrift stehen. Vergewissern Sie sich, dass Etikette „brennbares Kältemittel“ am Gerät angebracht sind.

11. Kältemittel abpumpen und rezyklieren

Es wird empfohlen, bewährte Verfahren zur gefahrlosen Beseitigung des sämtlichen Kältemittels aus dem System zu nutzen, wenn das System instandgesetzt oder außer Betrieb genommen werden soll.

Vergewissern Sie sich beim Überpumpen des Kältemittels in die Behälter, dass diese für das Recycling des Kältemittels geeignet sind. Vergewissern Sie sich, dass die Behälter in vorhandener Anzahl für die sämtliche Systemfüllung ausreichen. Alle zu verwendenden Behälter müssen für das abgepumpte Kältemittel bestimmt und entsprechend gekennzeichnet sein (d. h. Behälter speziell für das Recycling des Kältemittels). Die Behälter müssen mit einem Überdruckventil und weiteren, in gutem Betriebszustand befindlichen Absperrventilen ausgestattet sein. Vor dem Abpumpen des Kältemittels sollen die leeren Recycling-Behälter evakuiert und nach Möglichkeit abgekühlt werden.

Die Pumpvorrichtung muss sich in gutem Betriebszustand befinden, Gebrauchsanleitung besitzen und für brennbare Kältemittel geeignet sein. Darüber hinaus muss ein Satz von kalibrierten, in gutem Betriebszustand befindlichen Waagen verfügbar sein. Die Schläuche müssen mit gut abgedichteten Kupplungen ausgestattet und in gutem Betriebszustand sein. Prüfen Sie vor der Verwendung der Pumpvorrichtung, ob sie sich in gutem Betriebszustand befindet und ordnungsgemäß gewartet wurde und ob alle entsprechenden elektrischen Teile abgedichtet sind, so dass sich eventuell ausgetretenes Kältemittel nicht entzünden kann. Wenden Sie sich im Zweifelsfall an den Hersteller.

Das abgepumpte Kältemittel muss seinem Lieferanten im korrekten Recycling-Behälter zurückgegeben werden. Die entsprechende Bekanntmachung über den Abfalltransport muss erfolgen. Vermischen Sie nicht unterschiedliche Kältemittelarten in den Pumpeinheiten und insbesondere in den Behältern. Muss der Kompressor abgebaut oder das Kompressoröl entfernt werden, vergewissern Sie sich, dass die Vakuumstufe ausreichend ist, um sicherzustellen, dass kein brennbares Kältemittel im Öl bleibt. Die Evakuierung muss durchgeführt werden, bevor das Öl dem Lieferanten zurückgegeben wird. Zur Beschleunigung dieses Prozesses kann nur die elektrische Heizung des Kompressorgehäuses genutzt

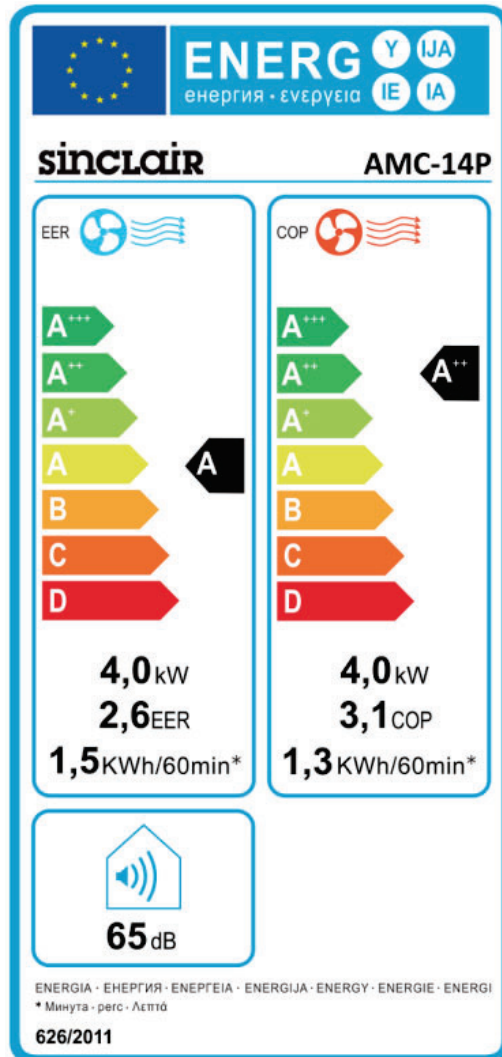
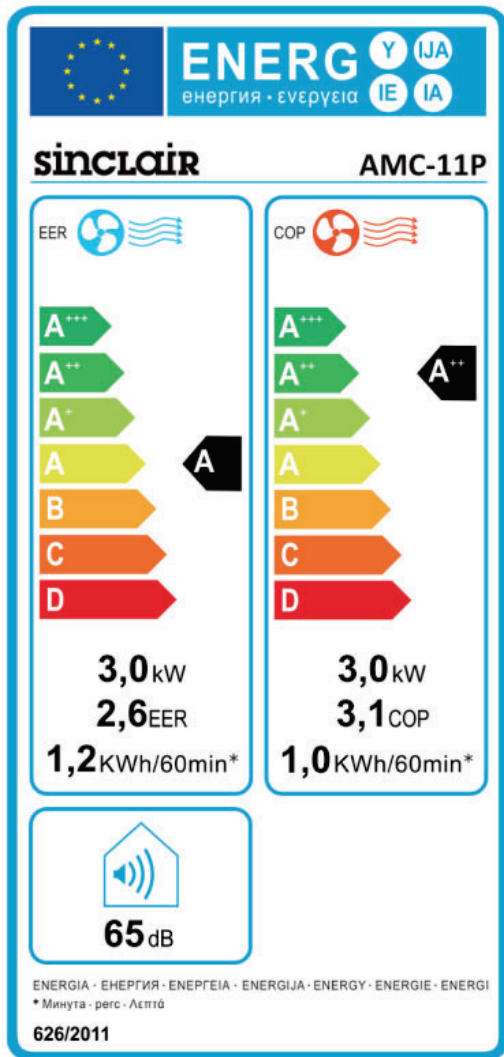
werden. Wird Öl aus dem System abgelassen, sind die entsprechenden Sicherheitsmaßnahmen einzuhalten.

FEHLERBEHANDLUNG

Problem	Ursache	Fehlerbehebung
E1	Temperatursensor oder Elektronikplatine kurzgeschlossen.	Rufen Sie den Kundendienst.
E2	Temperatursensor Kupferrohr oder Elektronikplatine kurzgeschlossen.	Rufen Sie den Kundendienst.
E4	Zeigt an, dass der Wasserbehälter voll ist, evtl. Stecker schlecht angeschlossen	Wenn der Wasserbehälter voll ist, erscheint im Display das Warnsignal "E4". Für den Wiederstart des Gerätes entfernen Sie den Stopfen des Kondenswasserauslasses, damit das Wasser auslaufen kann. Verwenden Sie einen geeigneten Sammelbehälter. Nach der vollständigen Wasserentfernung kann das Gerät wie üblich verwendet werden.
DF	Enteisungsbetrieb	Dieser Vorgang ist ganz normal und schützt das System vor Anfrieren und Störungen. Das Gerät schaltet sich nach ca. 15 Minuten (abhängig von der Einstellung der Funktion) wieder automatisch ein. Dieser Vorgang wiederholt sich zyklisch selbsttätig.

Umschalten zwischen °C und °F	Abhilfe	Durch Drücken der Taste "POWER" am Gerät schalten Sie den Modus "STAND-BY" ein (Gerät unter Versorgungsspannung). Halten Sie die Taste "FUNC" am Gerät für 5–10 Sekunden gedrückt, und schalten Sie das Gerät durch Drücken der Taste "POWER", sobald ein Piepton ertönt.
--	---------	---

ENERGIETIKETTE



TECHNISCHE DATEN

Modellbezeichnung	AMC-11P	AMC-14P
Versorgungsspannung	220–240 V / 50 Hz	
Nennleistung (EN60335)		
Kühlen	1150 W	1535 W
Heizen	965 W	1290 W
Kühlleistung	3000 W	4000 W
Heizleistung	3000 W	4000 W
Entfeuchten	50 Liter/Tag	70 Liter/Tag
Kältemittel	R290 / 0,23kg	R290 / 0,27kg
Zulässiger Betriebsdruck:		
Saug	0,6MPa (6Kgf/cm ²)	
Verschiebung	2,5MPa (25Kgf/cm ²)	
Maximal zulässige Betriebsdruck	4,0MPa (40Kgf/cm ²)	
Abmessungen (mm)	300 (B) × 532 (T) × 760 (H)	

ENTSORGUNG, RÜCKNAHME ELEKTRISCHER ABFÄLLE

Informationen für die Benutzer zur Entsorgung elektrischer und elektronischer Haushaltsgeräte



Das aufgeführte Symbol am Produkt oder in den Beipackunterlagen bedeutet, dass die gebrauchten elektrischen oder elektronischen Produkte nicht gemeinsam mit Hausmüll entsorgt werden dürfen. Zur ordnungsgemäßen Entsorgung geben Sie die Produkte an bestimmten Sammelstellen kostenfrei ab. Durch ordnungsgemäße Entsorgung dieses Produktes leisten Sie einen Beitrag zur Erhaltung natürlicher Ressourcen und Vorbeugung negativer Auswirkungen auf die Umwelt und menschliche Gesundheit als Konsequenzen einer falschen Entsorgung von Abfällen. Weitere Details verlangen Sie von der örtlichen Behörde oder der nächstliegenden Sammelstelle, oder entnehmen Sie diese aus dem Abfallgesetz des jeweiligen Landes. Bei einer inkorrekten Entsorgung von Abfällen dieser Art kann eine Buße in Übereinstimmung mit den nationalen Vorschriften zuerkannt werden.

INFORMATIONEN ZUM EINGESETZTEN KÄLTEMITTEL

Informationen zum benutzten Kältemittel

Die Anlage wird mit brennbarem Kältemittel R290 gefüllt. Die Instandhaltung und die Entsorgung müssen durch qualifiziertes Personal durchgeführt werden.

Kältemitteltyp: R290 (Propan)

Chemische Formel des Kältemittels R290: $\text{CH}_3\text{CH}_2\text{CH}_3$

Kältemittelmenge: siehe Typenschild, System hermetisch abgedichtet.

GWP-Wert: 3

GWP = Global Warming Potential (Treibhauspotenzial)

Im Falle von qualitätsbezogenen oder anderen Problemen rufen Sie bitte den örtlichen Händler oder den autorisierten Kundendienst.

Notrufnummer: 112

HERSTELLER

Informationen für die Benutzer zur Entsorgung elektrischer und elektronischer Haushaltsgeräte

SINCLAIR CORPORATION Ltd.

1-4 Argyll St.

LONDON

W1F 7LD

United Kingdom

www.sinclair-world.com

Die Anlage wurde in China hergestellt (Made in China).

GESCHÄFTSVERTRETER, KUNDENDIENST

SINCLAIR Global Group s.r.o.

Purkyňova 45

Brno

612 00

Tel.: +420 541 590 140

Fax: +420 541 590 124

www.sinclair-solutions.com

info@sinclair-solutions.com

