



FULL DC INVERTER SYSTEMS

BEDIENUNGSANLEITUNG

SDV4-200EA, SDV4-224EA, SDV4-260EA

KOMMERZIELLE KLIMAAANLAGEN SDV4



Übersetzung des Original-Benutzerhandbuches

Diese Klimaanlage besteht aus Inneneinheit, Außeneinheit und Verbindungsrohren.

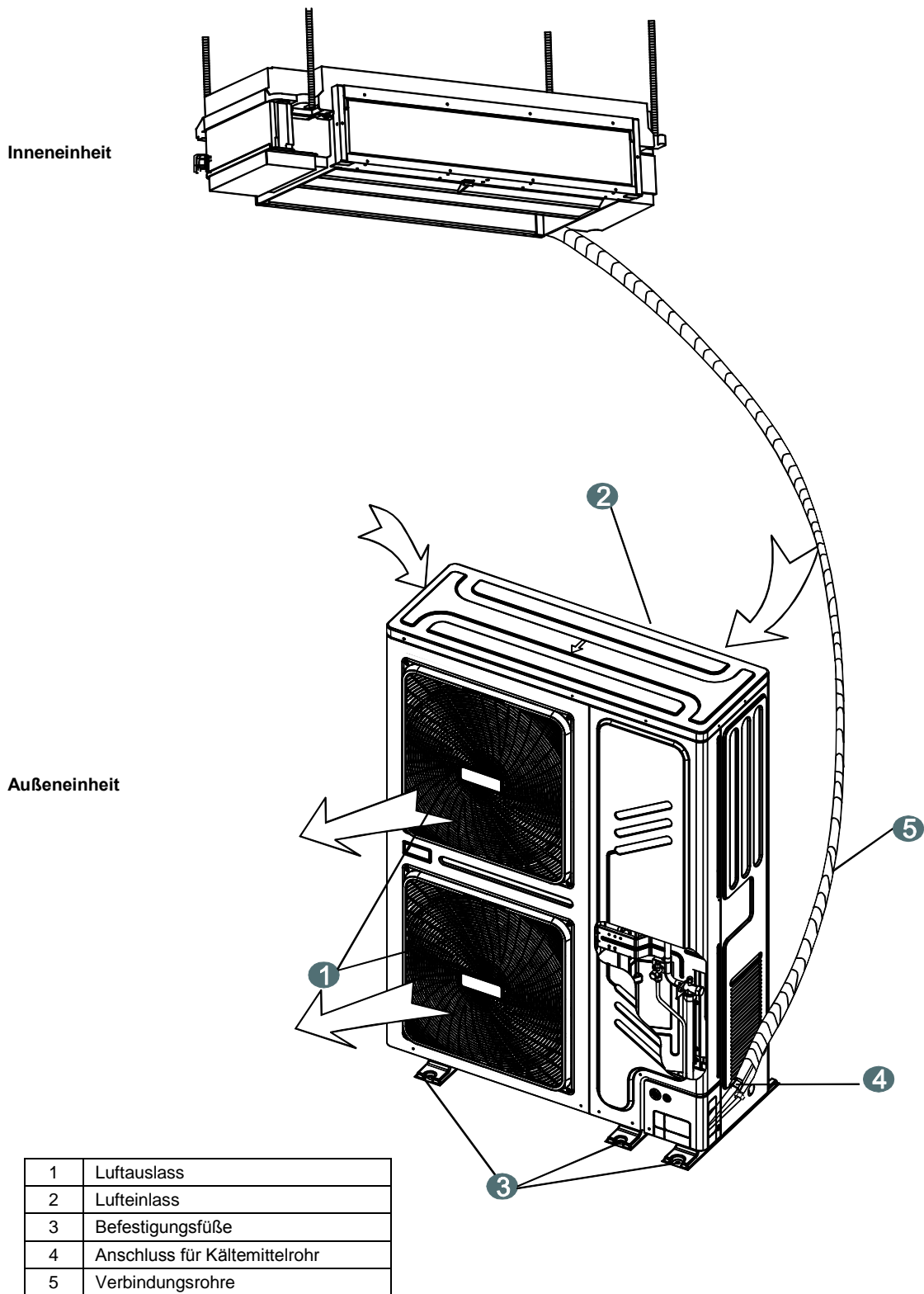


Abb. 1



HINWEIS

Alle Abbildungen in dieser Anleitung sind nur illustrativ und können von der Gestaltung der von Ihnen gekauften Klimaanlage abweichen (modellabhängig). Die tatsächliche Gestaltung des Gerätes ist maßgeblich.

INHALTSVERZEICHNIS

1. WICHTIGE SICHERHEITSHINWEISE	1
2. GERÄTEBESCHREIBUNG	2
3. BETRIEBBEREICH	3
4. BEDIENUNG UND BETRIEB	3
5. MÖGLICHE FEHLERCODES DER AUßENEINHEIT	4
6. EFFEKTE, DIE KEINE FEHLER DER KLIMAAANLAGE SIND ...	5
7. FEHLERBEHANDLUNG	5
8. TECHNISCHE DATEN	8
9. ABMESSUNGEN	10

1. WICHTIGE SICHERHEITSHINWEISE

Die folgenden Hinweise müssen beachtet werden, um Verletzungen des Benutzers oder anderer Personen sowie Vermögensschäden zu vermeiden. Durch fehlerhafte Verwendung der Anlage bei Nichtbeachtung der Hinweise können Verletzungen oder Schäden entstehen.

Die hier aufgeführten Sicherheitshinweise werden in zwei Kategorien geteilt: In den beiden Kategorien gibt es wichtige sicherheitstechnische Informationen, die aufmerksam durchgelesen werden müssen.



WARNUNG

Nichtbeachtung dieser Hinweise kann zu tödlichen Verletzungen führen. Die Anlage muss gemäß den gültigen örtlichen Normen und Vorschriften installiert werden.



HINWEIS


Nichtbeachtung dieser Hinweise kann Verletzungen von Personen oder Schäden an der Anlage verursachen.



WARNUNG

- **Lassen Sie die Installation von Ihrem Händler durchführen.**
Führen Sie die Installation unsachgemäß selbst durch, kann Wasser durch Undichtigkeiten auslaufen, und es besteht Brand- oder Stromschlaggefahr.
- **Verbesserungen, Reparaturen und Wartung erfordern Sie bei Ihrem Händler.**
Durch unsachgemäße Verbesserungen, Reparaturen oder Wartung kann Wasser durch Undichtigkeiten auslaufen, und es besteht Stromschlag- oder Brandgefahr.
- **Im Falle einer ungewöhnlichen Situation (Brandgeruch usw.) trennen Sie die Stromversorgung und besprechen Sie das Problem mit Ihrem Händler, um Stromschlag-, Brand- oder Verletzungsgefahr zu vermeiden.**
- **Achten Sie darauf, dass kein Wasser in die Inneneinheit oder in die Fernbedienung gelangt.**
Sonst kann es zu elektrischem Schlag oder Beschädigung der Anlage kommen.
- **Drücken Sie die Tasten an der Fernbedienung niemals mit scharfen spitzigen Gegenständen.**
Die Fernbedienung kann beschädigt werden.
- **Eine durchgebrannte Sicherung nie durch Draht oder anders dimensionierte Sicherung ersetzen.**
Draht oder andere ungeeignete Ersatzgegenstände können zu Geräteschäden oder Brand führen.
- **Setzen Sie sich nicht zu lange direktem Luftstrom aus der Klimaanlage aus. Dies ist gesundheitsschädlich.**
- **Installieren Sie das Gerät nicht an Orten mit Öldunst, Salzlufte (in der Nähe von Meeresküste) oder aggressiven Gasen (z. B. Schwefelwasserstoff aus Thermalquellen). Installation an derartigen Orten kann zu Störungen oder Verkürzung der Lebensdauer der Anlage führen. Sind**

derartige Orte unvermeidbar, wählen Sie ein korrosionsbeständiges Modell.

- **Finger, Stäbe oder andere Gegenstände nicht in die Lufteinlass- und Luftauslassöffnungen einführen.**
Verletzungsgefahr durch hohe Gebläsedrehzahl.
- **Brennbare Sprühdosen, z. B. Haarlack oder Farben, nie in der Nähe des Gerätes verwenden.**
Brandgefahr!
- **Luftauslass oder bewegliche Luftablenklamellen nie berühren.**
Ihre Finger können eingeklemmt oder das Gerät kann beschädigt werden.
- **Die Anlage muss gemäß den örtlichen Normen und Vorschriften installiert werden.**
- **Überprüfen oder reparieren Sie die Anlage niemals selbst.**
Derartige Arbeiten lassen Sie durch qualifizierte Servicetechniker durchführen.
- **Diese Anlage nicht als unsortierten Kommunal- müll entsorgen. Sie muss in der zuständigen Sammelstelle zur Entsorgung abgegeben werden.**
Informationen über Sammelstellen erhalten Sie von den örtlichen Behörden. 
- **Wenn elektrische Geräte an Abfall- oder Müllablageplätzen oder in der Natur abgelegt werden, können gefährliche Stoffe daraus freigesetzt werden und ins Grundwasser geraten, in die Lebensmittelkette gelangen und Ihre Gesundheit und die Umwelt beschädigen.**
- **Läuft das Kältemittel aus dem Gerät aus, besprechen Sie die notwendigen Maßnahmen mit dem Händler.**
Wird die Anlage in einem kleinen Raum installiert und betrieben, muss sichergestellt werden, dass die Konzentration des gasförmigen Kältemittels in der Luft eine bestimmte Grenze nicht überschreitet, wenn das Kältemittel zufällig ausläuft. Sonst kann der Sauerstoffgehalt im Raum abnehmen, was zur Gefährdung Ihrer Gesundheit führt.
- **Das Kältemittel innerhalb der Klimaanlage ist gefahrlos und unter normalen Umständen läuft es nicht aus.**
Wenn das Kältemittel in den Raum zufällig ausläuft, kann ein schädliches Gas entstehen, wenn es in Kontakt mit Gasherd- oder Brennerflamme kommt.
- **Schalten Sie alle Verbrennungsanlagen aus, lüften Sie den Raum aus, und rufen Sie den Händler.**
Die Klimaanlage nicht verwenden, bis die Undichtigkeit von einem Servicetechniker repariert wird.
- **Das Netzanschlusskabel muss bei Beschädigung von Hersteller, autorisiertem Kundendienst oder entsprechend qualifizierter Person ausgetauscht werden, um mögliche Risiken zu vermeiden.**



HINWEIS

- **Verwenden Sie die Klimaanlage für keine anderen Zwecke.**
Verwenden Sie das Gerät nicht zum Kühlen von präzisen Instrumenten, Speisen, Pflanzen, Tieren oder Kunstgegenständen, um deren Zustand bzw. Ihre eigene Gesundheit nicht zu beeinträchtigen.
- **Bevor die Anlage gereinigt wird, muss sie außer Betrieb gesetzt werden, der Sicherungsschalter muss ausgeschaltet oder das Stromversorgungskabel abgezogen werden.**
Sonst besteht Stromschlag- oder andere Verletzungsgefahr.
- **Um elektrischen Schlag oder Brand zu minimieren, muss ein FI-Schutzschalter installiert sein.**
- **Vergewissern Sie sich, dass die Klimaanlage ordnungsgemäß geerdet ist.**
Sorgen Sie für ordnungsgemäße Erdung der Anlage, um Stromschlaggefahr zu vermeiden. Der Erdleiter darf nicht an Gas- oder Wasserleitung, Blitzableiter oder Erdung der Telefonlinie angeschlossen werden.
- **Um Verletzungen zu vermeiden, entfernen Sie nicht die Abdeckung des Gebläses der Außeneinheit.**

- **Betätigen Sie die Klimaanlage nicht mit nassen Händen.**
Stromschlaggefahr!
- **Berühren Sie nicht die Lamellen am Wärmetauscher.**
Diese Lamellen sind scharf und können zu Schnittverletzungen führen.
- **Keine Gegenstände, die durch Wasser beschädigt werden können, unter die Inneneinheit geben.**
Schäden durch Kondensat können entstehen, wenn die Luftfeuchtigkeit über 80 % liegt, der Luftauslass blockiert oder der Filter verstopft ist.
- **Überprüfen Sie nach einer langen Betriebsdauer, ob der Sockel und die Befestigung des Gerätes in Ordnung sind.**
Liegt eine Beschädigung vor, kann das Gerät fallen und Verletzungen herbeiführen.
- **Werden gemeinsam mit der Klimaanlage auch Geräte mit Brenner (Ofen, Herd, usw.) benutzt, ist der Raum ausreichend zu belüften, um Sauerstoffmangel zu vermeiden.**
- **Installieren Sie den Ablaufschlauch so, dass das Wasser ordnungsgemäß ablaufen kann.**
Bei schlechtem Wasserablauf kann das Gebäude, die Möbel, usw. feucht werden.
- **Berühren Sie nie Bauteile innerhalb der Steuerung.**
Die Frontplatte niemals abnehmen. Bauteile können unter gefährlichen Spannungen stehen, die Anlage kann beschädigt werden.
- **Lassen Sie die Luft nicht direkt auf kleine Kinder, Pflanzen oder Tiere blasen.**
Dies könnte sie schädigen.
- **Achten Sie auf Kinder, dass sie auf die Außeneinheit nicht klettern, und legen Sie keine Gegenstände darauf.**
Es besteht Verletzungsgefahr, wenn Personen oder Gegenstände vom Gerät fallen oder wenn das Gerät umgekippt wird.
- **Benutzen Sie die Klimaanlage nicht, wenn gasförmige Insektizide o. Ä. im Raum angewendet werden.**
Die Chemikalien können sich im Gerät absetzen und die Gesundheit von Allergikern gefährden.
- **Geben Sie Geräte mit offenem Feuer nicht an Orte, die dem Luftstrom aus der Klimaanlage ausgesetzt sind, oder unter die Klimaanlage.**
Unvollständige Verbrennung oder thermische Verformung des Gerätes können die Folgen sein.
- **Diese Anlage darf auch durch Kinder ab 8 Jahren oder Personen mit geminderten physischen, sensorischen oder mentalen Fähigkeiten oder mit ungenügenden Erfahrungen oder Kenntnissen benutzt werden, wenn sie beaufsichtigt werden, oder wenn sie in der gefahrlosen Verwendung der Anlage unterwiesen wurden und sich der möglichen Risiken bewusst sind. Kinder dürfen nicht mit dem Gerät spielen. Kinder dürfen die Anlage nicht ohne Aufsicht reinigen oder pflegen.**
- **Liegt die Summe der Leistungen der Inneneinheiten über 100 % von der Leistung der Außeneinheit, verringert sich die Leistung der Inneneinheiten.**
- **Liegt die Summe der Leistungen der Inneneinheiten über 120 % von der Leistung der Außeneinheit, schalten Sie die Inneneinheiten nach Möglichkeit zu unterschiedlichen Zeitpunkten ein, um die Effizienz der Klimatisierung zu erhöhen.**
- **Die Lüftungsgitter müssen zum Schutz vor Verstopfung regelmäßig gereinigt werden.**
Diese Gitter dienen zur Ableitung der Wärme von Bauteilen im Gerät. Langfristige Überhitzung mit nachfolgender Verkürzung der Lebensdauer der Bauteile sind die Folgen.
- **Der Kältekreislauf kann heiß sein. Installieren Sie das Verbindungskabel in einem ausreichenden Abstand von den Kältemittelrohren.**
- **Wird die Anlage unter ungünstigen Bedingungen betrieben, ist die Wartung ca. alle 6 Wochen durchzuführen. Unter guten Betriebsbedingungen kann das Wartungsintervall entsprechend verlängert werden.**

2. GERÄTEBESCHREIBUNG

Diese Klimaanlage besteht aus Inneneinheit, Außeneinheit, Verbindungsrohren und Fernbedienung (siehe Abb. 1).

Bedienung der Zwangskühlung

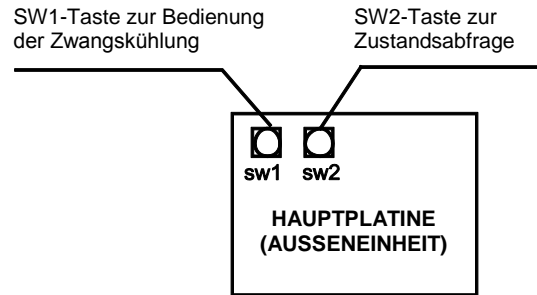


Abb. 2-1

Drücken Sie die Zwangskühltaste einmal, um die erzwungene Kühlfunktion zu starten. Die Kompressorfrequenz der Außeneinheit wechselt auf 62 Hz, dann bleibt sie konstant. Das Gebläse der Inneneinheit läuft mit hoher Drehzahl. Durch nächstes Drücken der Taste für die erzwungene Kühlfunktion wird die Kühlung beendet.

Statusanzeige

Die SW2-Taste auf der Haupt-Steuerplatine der Außeneinheit dient zur Abfrage des Anlagenstatus (siehe Abb. 2-1). Durch erstes Drücken der Taste erscheint der erste Parameter im numerischen Display der Haupt-Steuerplatine. Durch nächste Betätigungen der Taste erscheinen die folgenden Parameter in der in Tabelle 2-1 angegebenen Reihenfolge.

Tabelle 2-1

Reihenfolge	Anzeige	Bedeutung
		Ist-Frequenz
1	0--	Lokale Leistung Außeneinheiten
2	1--	Gesamt-Soll-Leistung Außeneinheiten
3	2--	Korrigierte Gesamt-Soll-Leistung Außeneinheiten
4	3--	Betriebsart
5	4--	Betriebsdrehzahl und Stufe Gebläse
6	5--	Durchschnittstemperatur T2B/T2
7	6--	Temperatur Tauscherrohr T3
8	7--	Umgebungstemperatur T4
9	8--	Temperatur Austritt Inverter-Kompressor
10	9--	Temperatur Austritt Kompressor ohne Inverter (reserviert)
11	0--	Temperatur Oberfläche Kühlkörper (reserviert)
12	1--	Öffnungsstufe elektronisches Expansionsventil
13	2--	Eingangsstrom Inverter-Kompressor
14	3--	Eingangsstrom Kompressor ohne Inverter
15	4--	Druck am Austritt (reserviert)
16	5--	Prioritätsmodus
17	6--	Anzahl Inneneinheiten
18	7--	Anzahl laufende Inneneinheiten
19	8--	Letzter Fehler- oder Schutzcode
20	9--	--



HINWEIS

- Nach dem Anschließen der Versorgungsspannung muss die Anlage vor dem Start unbedingt 12 Stunden lang vorgewärmt werden. Schalten Sie die Versorgungsspannung nicht ab, wenn die Anlage für weniger als 24 Stunden außer Betrieb gesetzt werden soll. (Der Grund dafür ist es, dass der Erhitzer für den Kompressorkasten weiter arbeitet, um einen Kompressor-Kaltstart zu vermeiden.)
- Achten Sie darauf, dass der Lufteinlass und Luftauslass nicht blockiert sind. Eine Blockierung kann die Effizienz der Anlage reduzieren oder einen Schutz aktivieren, wodurch die Anlage ausgeschaltet wird.

3. BETRIEBSBEREICH

Verwenden Sie die Anlage bei den folgenden Temperaturen, um einen sicheren und ökonomischen Betrieb sicherzustellen. Maximale Betriebstemperatur für die Klimaanlage (Kühlen/Heizen)

Tabelle 3-1

Temperatur Betriebsart	Außen-temperatur	Raum-temperatur
Kühlen	-15~46 °C	21~32 °C
Heizen	-15~24 °C	0~28 °C



HINWEIS

- Wird die Klimaanlage unter anderen als oben aufgeführten Bedingungen betrieben, kann ihre Funktion beeinträchtigt werden.
- Bei einer höheren relativen Luftfeuchtigkeit im Raum kann die Feuchtigkeit auf der Oberfläche der Klimaanlage kondensieren. Dies ist normal. Türen und Fenster schließen.
- In diesem Betriebstemperaturbereich kann die optimale Leistung erreicht werden.
- Schalldruckpegel unter 70 dB(A)

4. BEDIENUNG UND BETRIEB

4.1 Schutzfunktionen

Über die Schutzfunktionen wird die Anlage in solchen Situationen ausgeschaltet, bei denen der weitere Betrieb zur Beschädigung der Anlage führen kann.

Bei ausgelöster Schutzfunktion leuchtet die Betriebsanzeige weiter, aber die Klimaanlage arbeitet nicht. Zusätzlich leuchtet die Anzeige für die Statusabfrage.

Die Schutzfunktion kann in den folgenden Situationen auslösen:

- Kühlbetrieb**
 - Der Lufteinlass oder der Luftauslass der Außeneinheit ist blockiert.
 - In den Luftauslass der Außeneinheit bläst ein starker Wind unaufhörlich.
- Heizbetrieb**
 - Der Luftfilter der Inneneinheit ist mit Staub oder anderen Verunreinigungen verstopft.
 - Der Luftauslass der Inneneinheit ist verstopft.



HINWEIS

Falls die Schutzfunktion auslöst, schalten Sie die Stromversorgung mit dem Manual-Schalter aus. Sobald das Problem behoben ist, nehmen Sie das Gerät wieder in Betrieb.

4.2 Stromausfall

- Wenn es zu einem Stromausfall während des Betriebs kommt, werden alle Operationen sofort gestoppt.
- Nach der Stromrückkehr blinkt die Anzeige an der Anzeigetafel der Inneneinheit. Danach wird das Gerät automatisch neugestartet.

- Abnormale Arbeit:

Falls die Anlage aufhört normal zu arbeiten, zum Beispiel durch starkes Gewitter oder elektromagnetische Störungen, schalten Sie den Manual-Schalter aus und wieder ein, dann drücken Sie die ON/OFF-Taste.

4.3 Heizleistung

- Die Heizfunktion arbeitet nach dem Prinzip einer Wärmepumpe, welche die Wärme aus der Außenluft entnimmt und diese innerhalb des Hauses freigibt. Bei einem Außentemperaturabfall wird die Heizleistung proportional reduziert.
- Bei zu niedrigen Außentemperaturen wird empfohlen, neben der Klimaanlage noch eine andere Wärmequelle einzusetzen.
- In einigen außerordentlich kühlen Gebieten (Berggebiete) ist es zweckmäßig, eine Inneneinheit mit elektrischem Hilfsheizkörper zu installieren. (Details siehe Betriebsanleitung für die Inneneinheit.)



HINWEIS

- Wenn ein Befehl zum Ausschalten von der Inneneinheit während der Heizfunktion empfangen wird, läuft das Gebläse der Inneneinheit noch 20–30 Sekunden weiter, um die Restwärme aus dem Gerät auszublenden.
- Wird die ordnungsgemäße Arbeit der Anlage durch starke elektromagnetische Störungen gestört, trennen Sie die Versorgungsspannung der Anlage, dann schließen Sie sie an und schalten Sie sie wieder ein.

4.4 Startverzögerung

- Diese Schutzfunktion macht es unmöglich, die Anlage zu starten, bevor ca. 5 Minuten ab dem vorherigen Ausschalten abgelaufen sind.

4.5 Kühlmodus und Heizmodus

- Die Inneneinheiten dieser automatischen Zentral-Klimaanlage können zwar getrennt gesteuert werden, es ist jedoch nicht möglich, dass Geräte in einem System im Kühl- und Heizmodus parallel laufen.
- Tritt ein Konflikt der Betriebsmodi Kühlen und Heizen ein, werden die im Kühlmodus laufenden Geräte ausgeschaltet, und an der Bedientafel wird Standby (Bereitschaft) oder No Priority (keine Priorität) angezeigt. Die im Heizmodus laufenden Inneneinheiten bleiben in Betrieb.
- Wird eine Betriebsart vom Verwalter der Klimaanlage eingestellt, dann muss die Klimaanlage nur in der voreingestellten Betriebsart laufen. Wird eine andere Betriebsart angewählt, wird Standby (Bereitschaft) oder No Priority (keine Priorität) an der Bedientafel angezeigt.

4.6 Funktion im Heizmodus

- Die warme Luft wird nicht sofort nach dem Start der Heizfunktion geblasen, sondern erst nach 3–5 Minuten (von Raum- und Außentemperatur abhängig). Das Ausblasen der warmen Luft beginnt erst nach der Erwärmung des Wärmetauschers in der Inneneinheit.
- Während des Betriebs kann der Gebläsemotor der Außeneinheit durch hohe Temperatur stehen bleiben.
- Läuft eine Inneneinheit im Gebläsemodus und andere Inneneinheiten im Heizmodus, kann das Gebläse gestoppt werden, um ein Verblasen der warmen Luft zu verhindern.

4.7 Enteisung während der Heizung

- Während der Heizung kann die Außeneinheit manchmal vereisen. Zur Erhöhung der Betriebseffizienz startet die Außeneinheit die automatische Enteisung (für ca. 2 bis 10 Minuten), aus der Außeneinheit läuft das Tauwasser aus.
- Während der Enteisung hören die Gebläsemotoren der Außeneinheit sowie der Inneneinheiten auf zu arbeiten.

5. MÖGLICHE FEHLERCODES DER AUßENEINHEIT

Tabelle 5-1

Nr.	Beschreibung des Fehlers oder der Schutzfunktion	Wiederherstellung des Betriebs möglich	Fehlercode
1	Kommunikation zwischen DSP und Chip fehlerhaft	Ja	H0
2	Kommunikation zwischen Kommunikations- und Haupt-Chip fehlerhaft	Ja	H1
3	Innerhalb von 30 Minuten löste der P6-Schutz 3× aus	Nein	H4
4	Innerhalb von 30 Minuten löste der P2-Schutz 3× aus	Nein	H5
5	Anzahl der Inneneinheiten verringerte sich	Ja	H7
6	reserviert	Ja	H8
7	Innen- und Außeneinheit gegenseitig nicht kompatibel (M-HOME)	Nein	HF
8	reserviert	Ja	E1
9	Fehler der Kommunikation zwischen der Außeneinheit und den Inneneinheiten	Ja	E2
10	Fehler Temperatursensor T3 und T4	Ja	E4
11	Spannungsschutz oder Ausfall B-Phase, N-Phase	Ja	E5
12	DC-Gebläsemotor fehlerhaft	Ja	E6
13	Temperatursensor Austritt fehlerhaft	Ja	E7
14	Gebläse im A-Bereich läuft über 5 Minuten im Heizmodus	Ja	EA
15	Innerhalb von 10 Minuten löste der E6-Schutz 2× aus	Nein	EB
16	Übertemperatur Inverter-Kompressor	Ja	P0
17	Überdruck oder Übertemperatur	Ja	P1
18	Unterdruck	Ja	P2
19	Überstrom Eingang Außeneinheit	Ja	P3
20	Übertemperatur Kompressorausstritt	Ja	P4
21	Übertemperatur Verflüssiger Außeneinheit	Ja	P5
22	Invertermodul	Ja	P6
23	starker Wind	Ja	P8
24	Übertemperatur Verdampfer	Ja	PE

Displayfunktionen

- Während des Bereitschaftszustands: Im LED-Display erscheint die Anzahl der eingeschalteten Inneneinheiten, die mit den Außeneinheiten kommunizieren.
- Während des Betriebs: Im LED-Display erscheint die Kompressorfrequenz.
- Während der Enteisung: Im LED-Display erscheint der Code "dF".

6. EFFEKTE, DIE KEINE FEHLER DER KLIMAAANLAGE SIND

Situation 1: Das System arbeitet nicht.

- Die Klimaanlage startet nicht unmittelbar nach Drücken der ON/OFF-Taste an der Fernbedienung. Leuchtet die Betriebsanzeige, befindet sich das System in einem normalen Betriebszustand. Die Klimaanlage startet 5 Minuten nach dem Einschalten, um eine Überlastung des Kompressormotors zu verhindern.
- Falls die Betriebsanzeige sowie die Enteisungsanzeige (bei Modellen zum Kühlen und Heizen) oder die Anzeige für den Gebläsemodus (bei Modellen nur zum Kühlen) leuchtet, bedeutet es, dass Sie den Heizbetrieb eingestellt haben. Unmittelbar nach der Anwahl des Heizmodus, bei noch stehendem Kompressor wird ein Kaltluftschutz in der Inneneinheit aktiviert.

Situation 2: Während des Kühlmodus wechselt das Gerät zum Gebläsemodus.

- Das System wechselt automatisch zum Gebläsemodus, so dass der Verdampfer der Inneneinheit nicht einfrieren kann. Kurz danach wird der Kühlmodus wiederhergestellt.
- Sinkt die Raumtemperatur unter die Solltemperatur, schaltet sich der Kompressor aus, und die Inneneinheit wechselt zum Gebläsemodus; sobald die Temperatur steigt, wird der Kompressor neugestartet. Ähnliches erfolgt im Heizmodus.

Situation 3: Das Gerät gibt weißen Dampf aus.

Situation 3.1: Inneneinheit

- Wenn die Luftfeuchtigkeit während des Kühlbetriebs zu hoch und das Innere der Inneneinheit sehr verschmutzt ist, ist die Temperaturverteilung im Raum ungleichmäßig. Das Innere der Inneneinheit muss gereinigt werden. Erfordern Sie bei Ihrem Händler eine Unterstützung bei der Reinigung des Gerätes. Diese Arbeit erfordert einen qualifizierten Kundendiensttechniker.

Situation 3.2: Inneneinheit, Außeneinheit

- Wird das System auf Heizbetrieb umgeschaltet, nachdem es enteist worden ist, verwandelt sich die während der Enteisung entstandene Feuchtigkeit in Dampf und wird ausgeblasen.

Situation 4: Geräusche während der Kühlfunktion

Situation 4.1: Inneneinheit

- Während der Kühlfunktion oder nach dem Abschluss der Kühlfunktion ist ein schwaches Sauggeräusch hörbar. Dieses Geräusch ist hörbar, wenn die Wasserpumpe (Sonderzubehör) läuft.
- Bleibt das System nach dem Heizbetrieb stehen, ist ein Knirsch- oder Knackgeräusch hörbar. Dieses Geräusch entsteht durch temperaturbedingte Dehnungen oder Schrumpfungen von Kunststoffteilen.

Situation 4.2: Inneneinheit, Außeneinheit

- Während des Betriebs ist ein schwaches Zischen hörbar. Dieses Geräusch entsteht durch die Strömung des Kältemittels durch die Innen- und Außeneinheit.
- Beim Start, gleich nach der Betriebsunterbrechung oder während der Enteisung ist ein Zischen hörbar. Dieses Geräusch entsteht durch Stillsetzen oder Richtungswechsel des Kältemittels.

Situation 4.3: Außeneinheit

- Das Betriebsgeräusch des Gerätes ändert sich. Dies ist durch eine Frequenzänderung des Kompressors verursacht.

Situation 5: Aus dem Gerät wird Staub ausgeblasen.

- Nach der ersten Inbetriebnahme des Gerätes nach einer langen Betriebspause. Der im Gerät abgelagerte Staub wird ausgeblasen.

Situation 6: Das Gerät gibt einen üblen Geruch aus.

- Das Gerät kann Gerüche von Raum, Möbel, Zigaretten usw. aufnehmen, die nachfolgend ausgeblasen werden.

Situation 7: Das Gebläse der Außeneinheit läuft nicht.

- Die Gebläsedrehzahl wird während des Betriebs so gesteuert, dass der Anlagenbetrieb optimiert wird.

7. FEHLERBEHANDLUNG

7.1 Probleme mit der Klimaanlage

Im Falle einer der folgenden Situationen schalten Sie die Anlage aus, trennen Sie die Stromversorgung und rufen Sie den Händler.

- Die Betriebsanzeige blinkt schnell (zweimal pro Sekunde). Diese Anzeige blinkt auch dann schnell, nachdem die Anlage von der Versorgungsspannung getrennt und dann wieder angeschlossen wurde.
- Die Fernbedienung ist defekt oder einige Tasten funktionieren nicht richtig.
- Die elektrische Schutzeinrichtung (Sicherung, Sicherungsschalter) löst häufig aus.
- Fremdkörper oder Wasser sind ins Gerät eingedrungen.
- Aus der Inneneinheit läuft Wasser aus.
- Andere Störungen.

Arbeitet das System nicht korrekt, oben aufgeführte Fälle ausgenommen, oder sind die oben aufgeführten Störungen ganz klar, überprüfen Sie das System nach den folgenden Anweisungen.

(Siehe Tabelle 7-1.)

Tabelle 7-1

Symptome	Ursachen	Abhilfe
Das Gerät startet nicht	<ul style="list-style-type: none"> • Stromausfall. • Hauptschalter ausgeschaltet. • Sicherung durchgebrannt oder Sicherungsschalter ausgeschaltet. • Batterien in der Fernbedienung leer oder anderes Problem mit der Fernbedienung. 	<ul style="list-style-type: none"> • Stromrückkehr abwarten. • Stromversorgung einschalten. • Sicherung austauschen oder Sicherungsschalter einschalten. • Batterien austauschen oder Fernbedienung überprüfen.
Die Luft wird normal ausgeblasen, aber gar nicht abgekühlt	<ul style="list-style-type: none"> • Temperatur falsch eingestellt. • 3-Minuten-Schutz für den Kompressor aktiv. 	<ul style="list-style-type: none"> • Die richtige Temperatur einstellen. • Warten.
Das Gerät startet oder stoppt häufig	<ul style="list-style-type: none"> • Zu wenig oder zu viel Kältemittel. • Luft oder kein Flüssiggas im Kältekreislauf. • Kompressor fehlerhaft. • Spannung zu hoch oder zu niedrig. • Kältekreislauf verstopft. 	<ul style="list-style-type: none"> • Undichtigkeit verbessern und korrekte Menge Kältemittel nachfüllen. • Luft auspumpen und Kältemittel nachfüllen. • Kompressor reparieren oder austauschen. • Spannungsregler installieren. • Ursachen lokalisieren und beheben.
Die Kühlung ist nicht ausreichend	<ul style="list-style-type: none"> • Wärmetauscher der Außen- oder Inneneinheit schmutzig. • Luftfilter schmutzig. • Lufteinlass/Luftauslass der Innen-/Außeneinheit verstopft. • Türen und Fenster geöffnet. • Direktes Sonnenlicht. • Zu viele Wärmequellen im Raum. • Außentemperatur zu hoch. • Undichtigkeit oder Kältemittelmangel. 	<ul style="list-style-type: none"> • Wärmetauscher reinigen. • Reinigen Sie den Luftfilter. • Alle Hindernisse beseitigen, so dass die Luft frei strömen kann. • Türen und Fenster schließen. • Sonnenlicht mit Vorhang abschirmen. • Wärmequellen reduzieren. • Dadurch wird die Kühlleistung der Klimaanlage reduziert (normaler Effekt). • Undichtigkeit verbessern und korrekte Menge Kältemittel nachfüllen.
Die Heizung ist nicht ausreichend	<ul style="list-style-type: none"> • Die Außentemperatur liegt unter 7 °C. • Die Türen und Fenster sind nicht ganz geschlossen. • Undichtigkeit oder Kältemittelmangel. 	<ul style="list-style-type: none"> • Zusätzliche Wärmequelle einsetzen. • Türen und Fenster schließen. • Undichtigkeit verbessern und korrekte Menge Kältemittel nachfüllen.

7.2 Probleme mit der Fernbedienung

Bevor Sie technische Unterstützung oder Reparatur beantragen, überprüfen Sie bitte die folgenden Punkte:

(Siehe Tabelle 7-2.)

Tabelle 7-2

Symptome	Ursachen	Abhilfe
Die Gebläsedrehzahl kann nicht verändert werden.	<ul style="list-style-type: none"> • Stellen Sie fest, ob die automatische Betriebsart (AUTO) im Display angezeigt ist. 	<ul style="list-style-type: none"> • Ist die automatische Betriebsart eingestellt, wird die Gebläsedrehzahl automatisch durch die Klimaanlage gesteuert.
	<ul style="list-style-type: none"> • Stellen Sie fest, ob der Entfeuchtungsmodus (DRY) im Display angezeigt ist. 	<ul style="list-style-type: none"> • Ist der Entfeuchtungsmodus eingestellt, wird die Gebläsedrehzahl automatisch durch die Klimaanlage gesteuert. Die Gebläsedrehzahl kann in den Betriebsarten Kühlen (COOL), Gebläse (FAN) und Heizen (HEAT) eingestellt werden.
Die Fernbedienung sendet kein Signal aus, auch wenn die ON/OFF-Taste gedrückt wird.	<ul style="list-style-type: none"> • Überprüfen Sie, ob die Batterien in der Fernbedienung leer sind. 	<ul style="list-style-type: none"> • Die Stromversorgung ist ausgeschaltet.
Die Solltemperatur (TEMP) wird nicht angezeigt.	<ul style="list-style-type: none"> • Stellen Sie fest, ob der Gebläsemodus (FAN) im Display angezeigt ist. 	<ul style="list-style-type: none"> • Während des Gebläsebetriebs kann die Temperatur nicht eingestellt werden.
Die Anzeige im Display erlischt nach gewisser Zeit.	<ul style="list-style-type: none"> • Wurde das zeitgesteuerte Ausschalten (TIMER OFF) im Display angezeigt, überprüfen Sie, ob die Zeit für das Ausschalten abgelaufen ist. 	<ul style="list-style-type: none"> • Die Klimaanlage schaltet sich zum eingestellten Zeitpunkt aus.
Die Anzeige zeitgesteuertes Einschalten (TIMER ON) im Display erlischt nach gewisser Zeit.	<ul style="list-style-type: none"> • Wurde das zeitgesteuerte Einschalten (TIMER ON) im Display angezeigt, überprüfen Sie, ob die Zeit für das Einschalten abgelaufen ist. 	<ul style="list-style-type: none"> • Die Klimaanlage schaltet sich zum eingestellten Zeitpunkt ein, die entsprechende Anzeige erlischt.
Nach Drücken der ON/OFF-Taste an der Fernbedienung gibt die Inneneinheit keinen Bestätigungston aus.	<ul style="list-style-type: none"> • Überprüfen Sie, ob der Signalsender der Fernbedienung beim Drücken der ON/OFF-Taste auf den Empfänger des Infrarotsignals an der Inneneinheit zielt. 	<ul style="list-style-type: none"> • Zielen Sie den Signalsender der Fernbedienung direkt auf den Empfänger des Infrarotsignals an der Inneneinheit, dann drücken Sie die ON/OFF-Taste erneut.

8. TECHNISCHE DATEN

Modell		SDV4-200EA	SDV4-224EA	SDV4-260EA	
Code		220095103370	220095103380	220095103390	
Versorgungsspannung	V-Ph.-Hz	380–415 V~, 3 Phasen, 50 Hz	380–415 V~, 3 Phasen, 50 Hz	380–415 V~, 3 Phasen, 50 Hz	
Kühlen	Leistungsabgabe	kW	20	22,4	26
	Anschlussleistung	kW	6,1	6,8	7,6
	EER	kW/kW	3,28	3,29	3,42
	Energieeffizienzklasse		A	A	A
Heizen	Leistungsabgabe	kW	22	24,5	28,5
	Anschlussleistung	kW	6,1	5,9	6,8
	COP	kW/kW	3,61	4,15	4,19
	Energieeffizienzklasse		A	A	A
max. Anschlussleistung	W	9400	10013	10736	
max. Stromabnahme	A	14,5	17,2	18,7	
Kompressor	Modell		LNB42FSAMC	LNB53FCAMC	LNB53FCAMC
	Typ		Rotationskompressor	Rotationskompressor	Rotationskompressor
	Fabrikat		MITSUBISHI	MITSUBISHI	MITSUBISHI
	Leistungsabgabe	BTU/Std.	13980	16860	16860
	Anschlussleistung	W	4270	5200	5200
	Nennstrom (RLA)	A	12	15,4	15,4
	Kurbelgehäuse	W	25	25	25
	Kältemittelöl	Typ	FV50S	FV50S	FV50S
	ml	1400+1300	1700+1500	1700+1500	
Gebläsemotor	Modell		WZDK170-38G-1	WZDK170-38G-1	WZDK170-38G-1
	Typ		DC-Motor	DC-Motor	DC-Motor
	Fabrikat		Panasonic	Panasonic	Panasonic
	Isolationsklasse		E	E	E
	Schutzart		IPX4	IPX4	IPX4
	Anschlussleistung	W	260/200	250/185	250/185
	Leistungsabgabe	W	210/160	200/150	200/150
	Nennstrom (Stromabnahme)	A	2,1/1,7	1,7/1,4	1,7/1,4
Drehzahl	U/Min	860/840	860/840	860(up)/840(down)	
Gebläse	Material		ASG20	ASG20	ASG20
	Typ		Axialgebläse	Axialgebläse	Axialgebläse
	Durchmesser	mm	560	560	560
	Höhe	mm	170	170	170
Wärmetauscher	Anzahl Reihen		1,6	2	2
	Rohrabstand × Reihenabstand	mm	21 × 19,4	21 × 19,4	21 × 19,4
	Lamellenabstand	mm	1,5	1,5	1,5
	Rohr-Außendurchmesser	mm	Φ7	Φ7	Φ7
	Rohrtyp		Rohr mit Innennut	Rohr mit Innennut	Rohr mit Innennut
	Länge × Höhe Wärmetauscher	mm	1090 × 756	1080 × 756	1080 × 756
	Anzahl Kreisläufe		12	18	18
Luftdurchsatz	m ³ /Std.	10494	10999	10494	
Schalldruckpegel	dB(A)	59	59	60	
Belastbarkeit (Gesamtleistung der angeschlossenen Inneneinheiten)			45–130 %	45–130 %	45–130 %
max. Anzahl der Inneneinheiten			10	11	12

Modell			SDV4-200EA	SDV4-224EA	SDV4-260EA
Außeneinheit	Abmessungen (B × H × T)	mm	1120×1558×400	1120×1558×400	1120×1558×400
	Verpackung (B × H × T)	mm	1270×1575×480	1270×1575×480	1270×1575×480
	Gewicht netto/brutto	kg	137/153	146,5/162,5	147/163
Kältemittel	Typ		R410A	R410A	R410A
	Kältemittelmenge	g	4800	6200	6200
Drosselungsventilart			elektronisches Expansionsventil	elektronisches Expansionsventil	elektronisches Expansionsventil
Konstruktionsdruck		MPa	4,4/2,6	4,4/2,6	4,4/2,6
Kältemittelrohr	gasseitig / flüssigseitig	mm	Φ9,52/Φ19,1	Φ9,52/Φ19,1	Φ9,52/Φ22,2
	Länge Kältemittelrohr max.	m	120	120	120
	Höhendifferenz max.	m	30	30	30
Anschlusskabel	Stromversorgungskabel (H07RN-F)	mm ²	5 × 6,0	5 × 6,0	5 × 6,0
	Signalkabel	mm ²	abgeschirmtes 3-Adern-Kabel 3 × 0,75	abgeschirmtes 3-Adern-Kabel 3 × 0,75	abgeschirmtes 3-Adern-Kabel 3 × 0,75
Betriebstemperatur	Kühlen	°C	-15~48	-15~48	-15~48
	Heizen	°C	-15~27	-15~27	-15~27

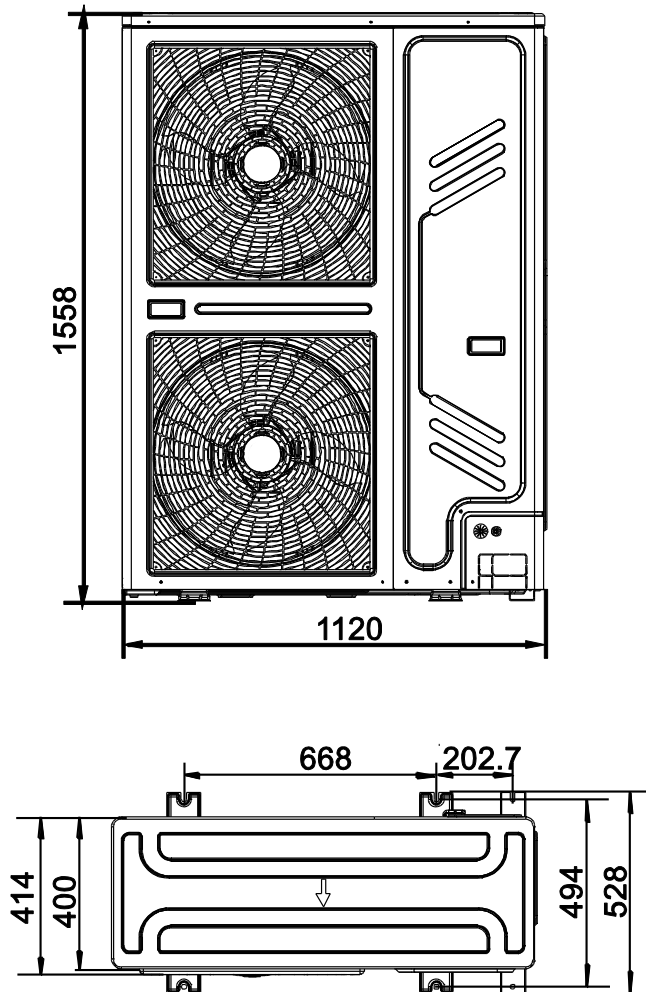
Hinweise:

1. Kühlbedingungen: Raumtemperatur: 27 °C DB, 19 °C WB, Außentemperatur: 35 °C DB, äquivalente Rohrlänge: 5 m, Höhendifferenz: 0 m.
2. Heizbedingungen: Raumtemperatur: 20 °C DB, 15 °C WB, Außentemperatur: 7 °C DB, äquivalente Rohrlänge: 5 m, Höhendifferenz: 0 m.
3. Schalldruckpegel: Übertragungswert für reflexionsarme Kammer, 1 m vor dem Gerät in einer Höhe von * m gemessen (1,3 m für 200er–260er Modelle). Während des tatsächlichen Betriebs sind diese Werte normalerweise durch Umgebungsfaktoren etwas höher.
4. Die oben aufgeführten Angaben können wegen künftiger Verbesserungen von Qualität und Leistung ohne Ankündigung geändert werden.

Werte für EER, COP, Energieeffizienzklasse

Modell	EER	COP	Energieeffizienzklasse
SDV4-200EA	3,28	3,61	A/A
SDV4-224EA	3,29	4,15	A/A
SDV4-260EA	3,42	4,19	A/A

9. ABMESSUNGEN



RÜCKNAHME ELEKTRISCHER ABFÄLLE



Das aufgeführte Symbol am Produkt oder in den Beipackunterlagen bedeutet, dass die gebrauchten elektrischen oder elektronischen Produkte nicht gemeinsam mit Hausmüll entsorgt werden dürfen. Zur ordnungsgemäßen Entsorgung geben Sie die Produkte an bestimmten Sammelstellen kostenfrei ab. Durch ordnungsgemäße Entsorgung dieses Produktes leisten Sie einen Beitrag zur Erhaltung natürlicher Ressourcen und Vorbeugung negativer Auswirkungen auf die Umwelt und menschliche Gesundheit als Konsequenzen einer falschen Entsorgung von Abfällen. Weitere Details verlangen Sie von der örtlichen Behörde oder der nächstliegenden Sammelstelle.

INFORMATIONEN ZUM KÄLTEMITTEL

Diese Anlage enthält fluorisierte Treibhausgase, die im Kyoto-Protokoll mit einbezogen sind. Die Instandhaltung und die Entsorgung müssen durch qualifiziertes Personal durchgeführt werden.

Kältemitteltyp: R134a

Zusammensetzung des Kältemittels R134a: (100% HFC-134a)

Kältemittelmenge: siehe Typenschild. **System hermetisch abgedichtet.**

GWP-Wert: 1430

GWP = Global Warming Potential (Treibhauspotenzial)

Im Falle von Störung, qualitätsbezogenen oder anderen Problemen trennen Sie die Anlage von der Stromversorgung, und rufen Sie bitte den örtlichen Händler oder den autorisierten Kundendienst.

Notrufnummer: 112

HERSTELLER

Hersteller: SINCLAIR CORPORATION Ltd., 1-4 Argyll St., London W1F 7LD, UK, www.sinclair-eu.com
Die Anlage wurde in China hergestellt (Made in China).

VERTRETER, TECHNISCHE UNTERSTÜTZUNG

NEPA spol. s r.o.
Purkyňova 45
612 00 Brno
Tschechische Republik

Tel.: +420 541 590 140
Fax: +420 541 590 124

www.nepa.cz
klimatizace@nepa.cz

