



FULL DC INVERTER SYSTEMS

INSTALLATIONS UND BEDIENUNGSANLEITUNG

INNENEINHEITEN SDV6-Cxxx

KOMMERZIELLE KLIMAAANLAGEN SDV6

Übersetzung des Original-Bedienungsanleitung

WICHTIGER HINWEIS:

Lesen Sie bitte die vorliegende Benutzeranleitung vor der Installation und Verwendung Ihrer neuen Klimaanlage sorgfältig durch. Dann bewahren Sie die Benutzeranleitung zu späterer Einsichtnahme gut auf.

EN

For downloading manual for this product, please enter the model name at this link:

**DE**

Um das Handbuch für dieses Produkt herunterzuladen, geben Sie bitte den Modellnamen für diesen Link ein:

**ES**

Para descargar el manual de este producto, ingrese la designación del modelo en el siguiente enlace:

**IT**

Per scaricare il manuale di questo prodotto, inserisci il nome del modello a questo link:

**FR**

Pour télécharger le manuel de ce produit, veuillez saisir le nom du modèle sur ce lien:



Vorwort

Liebe Benutzer,

Vielen Dank, dass Sie unser Produkt gekauft und verwendet haben. Bitte lesen Sie dieses Handbuch sorgfältig durch, bevor Sie dieses Produkt installieren, verwenden, warten oder Fehler beheben, damit Sie sich mit dem Produkt vertraut machen und es korrekt verwenden können.

Für ODUs oder andere IDUs lesen Sie bitte die entsprechenden Installations- und Bedienungsanleitungen, die mit diesen Geräten geliefert werden.

Detaillierte Informationen zur Bedienung von Zusatzsteuergeräten, wie z.B. verdrahteten, ferngesteuerten und zentralisierten Steuerungen, finden Sie in den jeweiligen Anleitungen.

Um eine korrekte Installation und Bedienung des Produkts zu gewährleisten, finden Sie hier die folgenden Hinweise:

- ⓘ Um den korrekten und sicheren Betrieb des Produkts zu gewährleisten, halten Sie sich bitte strikt an die in diesem Handbuch aufgeführten Anforderungen.
- ⓘ Alle Abbildungen und Inhalte in diesem Handbuch sind nur als Referenz gedacht. Aufgrund kontinuierlicher Produktverbesserungen können sich die Spezifikationen ohne vorherige Ankündigung ändern.
- ⓘ Regelmäßige Reinigung und Pflege des Produkts sind für die beabsichtigte Leistung und lange Lebensdauer erforderlich. Wenden Sie sich bitte jedes Jahr, bevor Sie das Klimagerät in Betrieb nehmen, an Ihren Händler vor Ort. Wir werden dann Fachleute beauftragen, die kostenpflichtige Reinigungs-, Wartungs- und Inspektionsarbeiten durchführen.
- ⓘ Bitte bewahren Sie dieses Handbuch zum späteren Nachschlagen auf.

Inhalt

Sicherheitswarnung

1

Warnschilder / 1

Sicherheitsvorkehrungen / 2

Elektrische Sicherheitsanforderungen / 3

Anhang / 3

Betrieb

7

Vorsichtsmaßnahmen bei der Bedienung / 7

Optimaler Betrieb / 8

Symptome, die keine Fehler sind / 9

Anzeigefeld / 11

Installation

12

Vorsichtsmaßnahmen bei der Installation / 12

Installationsmaterial / 20

Vorbereitungen vor der Installation / 22

IDU-Installation / 24

Installation der Kältemittelleitungen / 35

Installation von Abflussrohren / 40

Elektrischer Anschluss / 44

Anwendungssteuerung / 61

Testlauf / 67

Reinigung, Wartung und Kundendienst

69

Sicherheitswarnung / 69

Reinigung und Wartung / 69

Wartung von konventionellen Teilen / 72

Bitte lesen Sie die Sicherheitshinweise (einschließlich der Zeichen und Symbole) in diesem Handbuch gründlich durch und stellen Sie sicher, dass Sie sie vollständig verstehen, und befolgen Sie die entsprechenden Anweisungen während der Benutzung, um Gesundheits- und Sachschäden zu vermeiden.



Erläuterung der auf dem Gerät angezeigten Symbole

	WARNUNG	Dieses Symbol zeigt an, dass dieses Gerät ein brennbares Kältemittel verwendet hat. Wenn das Kältemittel austritt und einer externen Zündquelle ausgesetzt wird, besteht die Gefahr eines Brandes.
	VORSICHT	Dieses Symbol zeigt an, dass die Bedienungsanleitung sorgfältig gelesen werden sollte.
	VORSICHT	Dieses Symbol zeigt an, dass ein Servicepersonal dieses Gerät unter Bezugnahme auf die Installationsanleitung handhaben sollte.
	VORSICHT	Dieses Symbol zeigt an, dass Informationen wie z.B. die Betriebs- oder Installationsanleitung verfügbar sind.



Vorsicht: Brandgefahr

(nur für IEC 60335-2-40: 2018)



Vorsicht: Brandgefahr

(für IEC/EN 60335-2-40 mit Ausnahme von IEC 60335-2-40: 2018)

[Hinweis]

Die obigen Symbole gelten für ein R32-Kältemittelsystem.

1 Warnings

Verschiedene Markierungen werden verwendet, um den Schweregrad der Gefahr anzuzeigen. Bitte befolgen Sie die Anweisungen und sorgen Sie für einen sicheren Betrieb.

[Gefahr] Die Nichtbeachtung des Warnhinweises kann zu schweren Verletzungen oder zum Tod führen.

[Warnung] Die Nichtbeachtung des Warnhinweises kann zu schweren Verletzungen oder zum Tod, zu Sachschäden oder zu Strom- oder Brandgefahr führen.

[Vorsicht] Die Nichtbeachtung dieser Warnung kann zu leichten Verletzungen, Produkt- oder Sachschäden oder anderen unsicheren Situationen führen.

[Hinweis] Nützliche Informationen zu Betrieb und Wartung.

⚠️ Warnung Inhalt



Richtige Erdung sicherstellen



Nur für Fachleute

⊘ Verbotsschilder



Keine brennbaren
Materialien



Kein Starkstrom



Kein offenes Feuer



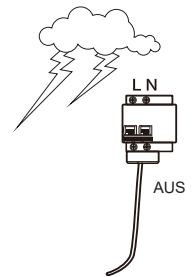
Keine sauren oder
alkalischen Materialien

2 Sicherheitsvorkehrungen

⊘ [Gefahr]

Trennen Sie während eines Gewitters den Hauptschalter vom Stromnetz. Andernfalls kann ein Blitzschlag das Gerät beschädigen.

Im Falle eines Kältemittellecks sind Rauchen und offene Flammen verboten. Trennen Sie sofort den Hauptschalter vom Stromnetz, öffnen Sie die Fenster zur Belüftung, halten Sie sich von der undichten Stelle fern und wenden Sie sich an Ihren Händler oder den technischen Kundendienst, um eine professionelle Reparatur zu veranlassen.



⚠️ [Warnung]

Die Installation des Klimageräts muss den örtlichen Normen und Elektrovorschriften sowie den entsprechenden Anweisungen in diesem Handbuch entsprechen.

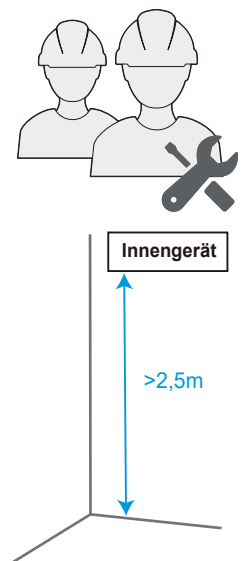
Verwenden Sie keine flüssigen, verflüssigten oder ätzenden Reinigungsmittel, um das Gerät abzuwischen oder Wasser oder andere Flüssigkeiten auf das Gerät zu sprühen. Andernfalls werden die Kunststoffteile des Geräts beschädigt und es kann zu einem Stromschlag kommen. Trennen Sie den Hauptnetzschalter vor der Reinigung und Wartung, um Unfälle zu vermeiden.

Bitte einen Fachmann, die Klimaanlage auszubauen und wieder einzubauen.

Bitte einen Fachmann um Hilfe bei der Wartung und Reparatur.

Dieses Klimagerät ist als "Gerät, das der Öffentlichkeit nicht zugänglich ist" eingestuft.

Die IDU muss in einer für Kinder unzugänglichen Höhe angebracht werden, mindestens 2,5 m über dem Boden.



👉 [Vorsicht]

Dieses Gerät kann von Kindern ab 8 Jahren und älter, sowie von Personen mit verringerten physischen, sensorischen oder mentalen Fähigkeiten oder Mangel an Erfahrung und Wissen benutzt werden, wenn sie beaufsichtigt oder bezüglich des sicheren Gebrauchs des Geräts unterwiesen wurden und die daraus resultierenden Gefahren verstehen.

Kinder dürfen nicht mit dem Gerät spielen.

Die Reinigung und Benutzerwartung darf nicht von Kindern ohne Aufsicht durchgeführt werden.

Dieses Gerät ist für die Verwendung durch erfahrene oder geschulte Benutzer in Geschäften, in der Leichtindustrie und in landwirtschaftlichen Betrieben oder für die gewerbliche Verwendung durch Laien vorgesehen.

Wenn das Produkt für kommerzielle Zwecke verwendet wird. Dieses Gerät ist für die Verwendung durch fachkundige oder geschulte Benutzer in Werkstätten, in der Leichtindustrie und in landwirtschaftlichen Betrieben oder für die gewerbliche Nutzung durch Laien vorgesehen; der Schalldruckpegel liegt unter 70 dB(A).

3 Elektrische Sicherheitsanforderungen

[Warnung]

Das Klimagerät muss gemäß den örtlichen Verkabelungsvorschriften installiert werden. Die Verkabelungsarbeiten müssen von qualifizierten Elektrikern durchgeführt werden. Alle Verkabelungsarbeiten müssen den elektrischen Sicherheitsvorschriften entsprechen. Das Klimagerät muss gut geerdet sein. Insbesondere muss der Hauptschalter der Klimaanlage über ein zuverlässiges Erdungskabel verfügen. Schalten Sie alle Stromversorgungen aus, bevor Sie mit den Verdrahtungsgeräten Kontakt aufnehmen.

Der Benutzer DARF das Klimagerät NICHT zerlegen oder reparieren. Dies kann gefährlich sein. Schalten Sie im Falle einer Störung sofort den Strom ab und wenden Sie sich an Ihren Fachhändler oder den technischen Kundendienst vor Ort.

Für das Klimagerät muss eine separate Stromversorgung zur Verfügung stehen, die den Nennwerten der Parameter entspricht.

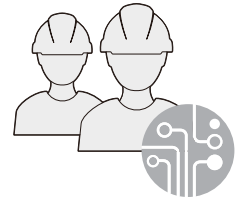
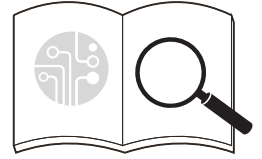
Die feste Verkabelung, an die das Klimagerät angeschlossen ist, muss mit einer Stromunterbrechungsvorrichtung ausgestattet sein, die den Anforderungen an die Verkabelung entspricht.

Um Gefahren zu vermeiden, muss ein beschädigtes Netzkabel von Fachleuten aus der Wartungsabteilung oder einer ähnlichen Abteilung des Herstellers ersetzt werden.

Die Leiterplatte (PCB) des Klimageräts ist mit einer Sicherung ausgestattet, die einen Überstromschutz bietet.

Die Spezifikationen der Sicherung sind auf der Platine aufgedruckt.

HINWEIS: Für Geräte mit dem Kältemittel R32 kann nur die explosions sichere Keramiksicherung verwendet werden.

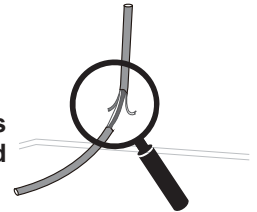


[Vorsicht]

Erden Sie immer den Hauptschalter.

Verwenden Sie kein beschädigtes Netzkabel und ersetzen Sie es, wenn es beschädigt ist.

Wenn das Klimagerät zum ersten Mal benutzt wird oder längere Zeit ausgeschaltet war, muss es vor der Benutzung mindestens 12 Stunden lang an die Stromversorgung angeschlossen und aufgewärmt werden.



4 Anhang

[Warnung]

Das Folgende gilt für R32-Kältemittelsysteme.

Vor Beginn von Arbeiten an Anlagen mit brennbaren Kältemitteln sind Sicherheitsprüfungen erforderlich, um die Zündgefahr zu minimieren.

Bei Reparaturen an der Kälteanlage sind vor der Durchführung von Arbeiten an der Anlage folgende Vorsichtsmaßnahmen zu beachten.

Die Arbeiten sind nach einem kontrollierten Verfahren durchzuführen, um die Gefahr des Vorhandenseins eines brennbaren Gases oder Dampfes während der Durchführung der Arbeiten auf ein Mindestmaß zu beschränken.

Alle Wartungsmitarbeiter und andere Personen, die in der Umgebung arbeiten, müssen über die Art der durchzuführenden Arbeiten unterrichtet werden. Arbeiten in engen Räumen müssen vermieden werden. Der Bereich um die Arbeitsfläche ist abzutrennen. Sicherstellen, dass die Bedingungen innerhalb des Bereichs durch die Kontrolle von brennbarem Material sicher gemacht wurden.

Der Bereich muss vor und während der Arbeit mit einem geeigneten Kältemitteldetektor überprüft werden, um sicherzustellen, dass der Techniker auf potenziell entflammbare Atmosphären aufmerksam ist.

Stellen Sie sicher, dass die verwendeten Lecksuchgeräte für den Einsatz mit brennbaren Kältemitteln geeignet sind, d.h. keine Funkenbildung, ausreichend abgedichtet oder eigensicher sind. Sind an der Kühlanlage oder den dazugehörigen Teilen Heißenarbeiten durchzuführen, müssen geeignete Feuerlöschgeräte zur Verfügung stehen. Halten Sie einen Trockenpulver- oder CO₂-Feuerlöscher in der Nähe des Ladebereichs bereit.

Wer Arbeiten an einer Kälteanlage ausführt, bei denen Rohrleitungen, die entflammbares Kältemittel enthalten oder enthalten haben, freigelegt werden, darf keine Zündquellen in einer Weise verwenden, die zu einer Brand- oder Explosionsgefahr führen kann.

Alle möglichen Zündquellen, einschließlich des Zigarettenrauchens, sollten ausreichend weit vom Ort der Installation, der Reparatur, der Entfernung und der Entsorgung entfernt gehalten werden, weil dabei möglicherweise brennbares Kältemittel in den umgebenden Raum freigesetzt werden kann.

Vor Beginn der Arbeiten ist der Bereich um das Gerät herum zu begutachten, um sicherzustellen, dass keine Brandgefahren oder Entzündungsrisiken bestehen. Es werden „Rauchen verboten“ Zeichen angezeigt.

Stellen Sie sicher, dass der Bereich im Freien ist oder ausreichend belüftet wird, bevor Sie in das System einbrechen oder Heißenarbeiten durchführen. Während der Durchführung der Arbeiten muss eine gewisse Belüftung erfolgen. Die Belüftung sollte das freigesetzte Kältemittel sicher verteilen und vorzugsweise nach außen in die Atmosphäre ausstoßen.

Wenn elektrische Komponenten geändert werden, müssen sie für den Zweck und die richtige Spezifikation geeignet sein. Die Wartungs- und Instandhaltungsrichtlinien des Herstellers müssen jederzeit befolgt werden. Wenden Sie sich im Zweifelsfall an die technische Abteilung des Herstellers, um Hilfe zu erhalten.

Bei Anlagen, die mit brennbaren Kältemitteln arbeiten, sind die folgenden Kontrollen durchzuführen:

- Beachten Sie, dass sich die Füllmenge nach der Raumgröße richtet, in der die kältemittelhaltigen Teile installiert sind.
- Die Belüftungsanlagen und -auslässe funktionieren ordnungsgemäß und sind nicht blockiert;
- Wenn ein indirekter Kühlkreislauf verwendet wird, muss der Sekundärkreislauf auf das Vorhandensein von Kältemittel überprüft werden;
- Die Kennzeichnung des Geräts weiterhin sichtbar und lesbar ist. Markierungen und Schilder, die unleserlich sind, müssen korrigiert werden;
- Kältemittelleitungen oder -komponenten müssen an einem Ort installiert sein, an dem es unwahrscheinlich ist, dass sie Stoffen ausgesetzt sind, die kältemittelhaltige Komponenten korrodieren können, es sei denn, die Komponenten sind aus Werkstoffen hergestellt, die von Natur aus korrosionsbeständig sind oder in geeigneter Weise gegen Korrosion geschützt sind.

Die Instandsetzung und Wartung elektrischer Bauteile muss erste Sicherheitsprüfungen und Komponenteninspektionsverfahren umfassen.

Liegt ein Fehler vor, der die Sicherheit gefährden könnte, darf der Stromkreis erst dann mit Strom versorgt werden, wenn dieser zufriedenstellend behoben ist. Wenn der Fehler nicht sofort behoben werden kann, es aber notwendig ist, den Betrieb fortzusetzen, muss eine angemessene Übergangslösung verwendet werden. Dies ist dem Eigentümer der Anlage zu melden, damit alle Beteiligten informiert sind.

Die ersten Sicherheitskontrollen umfassen:

- Überprüfen Sie, ob die Kondensatoren entladen werden: Dies muss auf sichere Weise geschehen, um die Möglichkeit einer Funkenbildung zu vermeiden.
- Dass keine stromführenden elektrischen Komponenten und Leitungen beim Laden, Wiederherstellen oder Entleeren des Systems freiliegen;
- Überprüfen Sie, dass die Erdverbindung durchgängig ist.

Bei Reparaturen an versiegelten Bauteilen sind vor dem Entfernen von versiegelten Abdeckungen usw. alle elektrischen Leitungen von den zu bearbeitenden Geräten zu trennen. Ist eine elektrische Versorgung der Geräte während der Wartung unbedingt erforderlich, so ist an der kritischsten Stelle eine permanent arbeitende Leckanzeigeeinrichtung zu installieren, die vor einer potentiell gefährlichen Situation warnt.

Um sicherzustellen, dass durch Arbeiten an elektrischen Bauteilen das Gehäuse nicht so verändert wird, dass das Schutzniveau beeinträchtigt wird, ist besonders auf Folgendes zu achten Dazu gehören Schäden an Kabeln, übermäßige Anzahl von Anschlüssen, nicht nach der ursprünglichen Spezifikation hergestellte Klemmen, Schäden an Dichtungen, falsche Montage von Verschraubungen usw.

Stellen Sie sicher, dass Dichtungen oder Dichtungsmaterialien nicht so weit verschlissen sind, dass sie nicht mehr den Zweck erfüllen, das Eindringen von brennbaren Gasen aus der Umgebung zu verhindern.

Die Ersatzteile müssen den Angaben des Herstellers entsprechen.

Legen Sie keine dauerhaften induktiven oder kapazitiven Lasten an den Stromkreis an, ohne sicherzustellen, dass diese die zulässige Spannung und den zulässigen Strom für das verwendete Gerät nicht überschreiten.

Eigensichere Komponenten sind die einzigen Typen, an denen unter Spannung in einer brennbaren Atmosphäre

gearbeitet werden kann. Das Prüfgerät muss die richtige Leistung haben.

Ersetzen Sie Komponenten nur durch vom Hersteller spezifizierte Teile. Andere Teile können durch ein Leck zur Entzündung des Kältemittels in der Atmosphäre führen.

Vergewissern Sie sich, dass die Verkabelung keinem Verschleiß, Korrosion, übermäßigem Druck, Vibrationen, scharfen Kanten oder anderen negativen Umwelteinflüssen ausgesetzt ist. Bei der Prüfung sind auch die Auswirkungen der Alterung oder der ständigen Schwingungen von Quellen wie Kompressoren oder Ventilatoren zu berücksichtigen.

Beim Trennen des Kältemittelkreislaufs zu Reparaturzwecken - oder zu anderen Zwecken - sind die üblichen Verfahren anzuwenden. Es ist jedoch wichtig, dass die besten Praktiken befolgt werden.

Da die Entflammbarkeit eine Rolle spielt. Das folgende Verfahren ist einzuhalten:

- Kältemittel entfernen;
- Den Kreislauf mit Inertgas spülen;
- Kreislauf evakuieren;
- Nochmals mit Inertgas spülen.
- Öffnen Sie den Stromkreis durch Schneiden oder Hartlöten.

Die Kältemittelfüllung muss in die richtigen Rückgewinnungszyylinder zurückgewonnen werden. Das System muss mit OFN „gespült“ werden, um das Gerät sicher zu machen. Dieser Vorgang muss unter Umständen mehrmals wiederholt werden. Druckluft oder Sauerstoff darf für diese Aufgabe nicht verwendet werden.

Das Spülen erfolgt durch Aufbrechen des Vakuums im System mit OFN und weiteres Füllen bis zum Erreichen des Arbeitsdrucks, dann Entlüften in die Atmosphäre und schließlich Absenken auf ein Vakuum.

Dieser Vorgang ist so lange zu wiederholen, bis sich kein Kältemittel mehr im System befindet. Wenn die letzte OFN-Ladung verwendet wird, muss das System bis zum atmosphärischen Druck entlüftet werden, damit die Arbeiten durchgeführt werden können.

Dieser Vorgang ist unbedingt erforderlich, wenn die Rohrleitungen gelötet werden sollen.

Stellen Sie sicher dass sich der Auslass der Vakuumpumpe nicht in der Nähe von Zündquellen befindet und eine Belüftung vorhanden ist.

Achten Sie darauf, dass bei der Verwendung von Füllvorrichtungen keine Vermischung/Kontamination verschiedener Kältemittel auftritt. Schläuche oder Leitungen müssen so kurz wie möglich sein, um die Menge des darin enthaltenen Kältemittels zu minimieren.

Vor dem Wiederbefüllen des Systems ist es mit sauerstofffreiem Stickstoff (OFN) einer Druckprüfung zu unterziehen.

DD.12 Stilllegung:

Bevor dieser Vorgang durchgeführt wird, ist es wichtig, dass der Techniker mit dem Gerät in allen Einzelheiten vertraut ist. Es wird empfohlen, dass alle Kältemittel sicher zurückgewonnen werden. Vor der Durchführung der Aufgabe muss eine Öl- und Kältemittelprobe entnommen werden, falls vor der Wiederverwendung des zurückgewonnenen Kältemittels eine Analyse erforderlich ist. Es ist wichtig, dass vor Beginn der Arbeit elektrische Energie zur Verfügung steht.

- a) Machen Sie sich mit dem Gerät und seiner Bedienung vertraut.
- b) Isolieren Sie das System elektrisch.
- c) Vergewissern Sie sich vor der Durchführung des Verfahrens, dass
 - Bei Bedarf eine mechanische Ausrüstung für die Handhabung von Kältemittelflaschen zur Verfügung steht;
 - Die gesamte persönliche Schutzausrüstung vorhanden ist und korrekt verwendet wird;
 - Der Bergungsprozess jederzeit von einer kompetenten Person überwacht wird;
 - Rückgewinnungsgeräte und -flaschen den entsprechenden Normen entsprechen.
- d) Kältemittelanlage, wenn möglich, abpumpen.
- e) Wenn ein Vakuum nicht möglich ist, machen Sie eine Sammelleitung, damit das Kältemittel aus verschiedenen Teilen des Systems entfernt werden kann.
- f) Vergewissern Sie sich, dass sich der Zylinder auf der Waage befindet (eben ist), bevor die Bergung erfolgt.
- g) Starten Sie die Rückgewinnungsmaschine und arbeiten Sie nach den Anweisungen des Herstellers.
- h) Flaschen nicht überfüllen. (Nicht mehr als 80 Volumenprozent Flüssigkeitsfüllung).
- i) Der maximale Betriebsdruck der Flasche darf nicht überschritten werden, auch nicht vorübergehend.
- j) Wenn die Flaschen korrekt befüllt und der Prozess abgeschlossen ist, stellen Sie sicher, dass die Flaschen und die

Ausrüstung unverzüglich vom Standort entfernt und alle Absperrventile an der Ausrüstung geschlossen werden.

- k) Zurückgewonnenes Kältemittel darf nicht in ein anderes Kühlsystem gefüllt werden, es sei denn, es wurde gereinigt und überprüft.

Die Geräte sind mit einer Kennzeichnung zu versehen, aus der hervorgeht, dass sie außer Betrieb genommen und vom Kältemittel entleert wurden. Das Etikett ist zu datieren und zu unterzeichnen. Vergewissern Sie sich, dass an den Geräten Schilder angebracht sind, die darauf hinweisen, dass die Geräte brennbares Kältemittel enthalten.

Bei der Entfernung von Kältemittel aus einem System, entweder für die Wartung oder die Außerbetriebnahme, wird empfohlen, dass alle Kältemittel sicher entfernt werden.

Bei der Umfüllung von Kältemittel in Flaschen ist sicherzustellen, dass nur geeignete Flaschen zur Kältemittelerückgewinnung verwendet werden. Stellen Sie sicher, dass die richtige Anzahl von Zylindern für die Aufnahme der gesamten Systemfüllung zur Verfügung steht. Alle zu verwendenden Flaschen sind für das zurückgewonnene Kältemittel bestimmt und für dieses Kältemittel gekennzeichnet (d.h. spezielle Flaschen für die Rückgewinnung von Kältemittel). Die Zylinder müssen mit einem Druckbegrenzungsventil und den zugehörigen Absperrventilen in gutem Betriebszustand ausgestattet sein. Leere Rückgewinnungszylinder werden evakuiert und, wenn möglich, gekühlt, bevor die Rückgewinnung erfolgt.

Die Rückgewinnungsausrüstung muss in gutem Betriebszustand sein, mit einer Reihe von Anweisungen bezüglich der vorhandenen Ausrüstung und muss für die Rückgewinnung von brennbaren Kältemitteln geeignet sein. Darüber hinaus muss ein Satz geeichter Waagen zur Verfügung stehen und in gutem Betriebszustand sein. Die Schläuche müssen vollständig mit leckagefreien Trennkupplungen versehen und in gutem Zustand sein. Vor der Verwendung der Rückgewinnungsmaschine ist zu überprüfen, ob sie in einwandfreiem Betriebszustand ist, ordnungsgemäß gewartet wurde und ob alle zugehörigen elektrischen Bauteile abgedichtet sind, um eine Entzündung im Falle einer Kältemittelfreisetzung zu verhindern. Im Zweifelsfall Hersteller konsultieren.

Das zurückgewonnene Kältemittel ist in der richtigen Rückgewinnungsflasche an den Kältemittellieferanten zurückzugeben und der entsprechende Abfalltransportschein ist zu erstellen. Das zurückgewonnene Kältemittel ist in der richtigen Rückgewinnungsflasche an den Kältemittellieferanten zurückzugeben und der entsprechende Abfalltransportschein ist zu erstellen. Mischen Sie keine Kältemittel in Rückgewinnungsanlagen und vor allem nicht in Flaschen.

Wenn Verdichter oder Verdichteröle entfernt werden sollen, ist sicherzustellen, dass sie auf ein akzeptables Niveau evakuiert wurden, um sicherzustellen, dass kein brennbares Kältemittel im Schmiermittel verbleibt. Der Evakuierungsvorgang muss vor der Wiederinbetriebnahme des Kompressors bei den Lieferanten durchgeführt werden. Zur Beschleunigung dieses Vorgangs darf nur eine elektrische Beheizung des Kompressorkörpers eingesetzt werden. Wenn Öl aus einem System abgelassen wird, muss es sicher durchgeführt werden.

Warnung: Trennen Sie das Gerät während der Wartung und beim Austausch von Teilen von der Stromquelle.

Diese Geräte sind Teilgeräte-Klimageräte, die den Teilgeräte-Anforderungen dieser Internationalen Norm entsprechen, und dürfen nur mit anderen Geräten verbunden werden, deren Übereinstimmung mit den entsprechenden Teilgeräte-Anforderungen dieser Internationalen Norm bestätigt wurde.

Betrieb

1 Vorsichtsmaßnahmen für den Betrieb

[Warnung]

Wenn Sie das Gerät für längere Zeit nicht benutzen, ziehen Sie den Hauptschalter aus der Steckdose. Andernfalls kann es zu einem Unfall kommen.

Die Installationshöhe der Klimaanlage muss mindestens 2,5 m über dem Boden betragen, um die folgenden Risiken zu vermeiden:

1. Berühren von beweglichen oder stromführenden Teilen, wie Ventilatoren, Motoren oder Lüftungsschlitzen, durch Nichtfachleute. Laufende Teile können Sie verletzen oder Getriebebaugruppen können beschädigt werden.
2. Wenn Sie sich zu nahe an der Klimaanlage aufhalten, kann dies den Komfort beeinträchtigen.

Wenn das Produkt mit einem brennenden Gerät verwendet wird, muss der Raum regelmäßig gelüftet werden. Andernfalls kann es zu einer unzureichenden Sauerstoffversorgung kommen.

Lassen Sie Kinder nicht mit dem Klimagerät spielen. Andernfalls kann es zu einem Unfall kommen.

Setzen Sie die IDUs oder das Steuergerät nicht Feuchtigkeit oder Wasser aus, da dies zu Kurzschlüssen oder Bränden führen kann.

Stellen Sie kein Gerät mit offener Flamme in die direkte Luftzufuhr des Klimageräts, da dies die Verbrennung des Geräts beeinträchtigen könnte.

Verwenden oder lagern Sie keine brennbaren Gase oder Flüssigkeiten wie Erdgas, Haarspray, Farbe oder Benzin in der Nähe der Klimaanlage. Andernfalls kann es zu einem Brand kommen.

Um Schäden zu vermeiden, stellen Sie keine Tiere oder Pflanzen direkt vor die Luftzufuhr des Klimageräts.

Bei ungewöhnlichen Bedingungen wie ungewöhnlichen Geräuschen, Geruch, Rauch, Temperaturanstieg und elektrischen Lecks schalten Sie bitte sofort den Strom ab und wenden Sie sich dann an Ihren Händler oder das Kundendienstzentrum der Klimaanlage. Reparieren Sie das Klimagerät nicht selbst.

Stellen Sie keine brennbaren Sprays in der Nähe der Klimaanlage auf und sprühen Sie sie nicht direkt auf die Klimaanlage. Andernfalls kann es zu einem Brand kommen.

Stellen Sie keinen Behälter mit Wasser auf das Klimagerät. Wenn Sie das Klimagerät in Wasser tauchen, wird die elektrische Isolierung geschwächt, was zu einem Stromschlag führen kann.

Prüfen Sie nach längerem Gebrauch, ob sich die Installationsplattform abgenutzt hat. Wenn er abgenutzt ist, könnte das Gerät herunterfallen und Verletzungen verursachen.

Betätigen Sie den Schalter nicht mit nassen Händen, da dies zu einem Stromschlag führen kann.

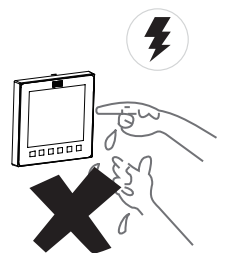
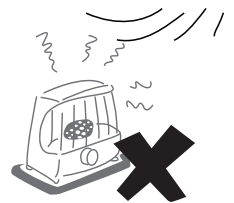
Wenn Sie die Klimaanlage warten, schalten Sie sie unbedingt aus und unterbrechen Sie die Stromzufuhr. Andernfalls kann der Hochgeschwindigkeitsbetrieb des internen Lüfters zu Verletzungen führen.

Das Klimagerät kann nicht zur Konservierung von Lebensmitteln, Tieren und Pflanzen, Präzisionsinstrumenten und Kunstwerken usw. verwendet werden, da es sonst zu Qualitätseinbußen kommen kann.

Verwenden Sie keine anderen Sicherungen wie Eisen- oder Kupferdraht als die mit der angegebenen Kapazität. Andernfalls kann es zu einer Fehlfunktion oder einem Brand kommen. Die Stromversorgung muss über den speziellen Stromkreis des Klimageräts mit der Nennspannung erfolgen.

Legen Sie keine Wertgegenstände unter die Klimaanlage. Probleme mit der Kondensation in der Klimaanlage können die Wertsachen beschädigen.

Bitte Sie einen Fachmann um Hilfe, wenn Sie das Klimagerät transportieren und wieder aufstellen.



Entsorgung: Entsorgen Sie dieses Produkt nicht als unsortierten Siedlungsabfall. Die getrennte Sammlung solcher Abfälle zur Sonderbehandlung ist notwendig.

Entsorgen Sie Elektrogeräte nicht als unsortierten Siedlungsabfall, sondern nutzen Sie getrennte Sammelstellen.

Wenden Sie sich an Ihre örtliche Regierung, um Informationen über die verfügbaren Sammelsysteme zu erhalten.

Wenn Elektrogeräte auf Deponien oder Müllhalden entsorgt werden, können gefährliche Stoffe in das Erdreich und in die Nahrungskette gelangen und Ihre Gesundheit und Ihr Wohlbefinden schädigen.



[Vorsicht]

Um das Gerät normal zu benutzen, folgen Sie bitte dem Abschnitt "Bedienung" in diesem Handbuch. Andernfalls kann der interne Schutz ausgelöst werden, das Gerät kann anfangen zu tropfen, oder die Kühl- und Heizwirkung des Geräts kann beeinträchtigt werden.

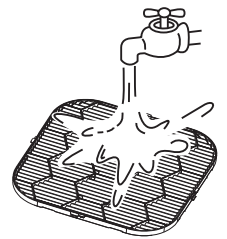
Die Raumtemperatur sollte richtig eingestellt sein, insbesondere wenn sich ältere Menschen, Kinder oder Patienten im Raum befinden.

Blitze oder das Ein- und Ausschalten großer elektrischer Geräte in nahegelegenen Fabriken können zu Fehlfunktionen des Klimageräts führen. Bitte schalten Sie den Hauptschalter für einige Sekunden aus und starten Sie dann das Klimagerät neu.

Um ein versehentliches Zurücksetzen des thermischen Schutzschalters zu vermeiden, darf das Klimagerät nicht über ein externes Schaltgerät, wie z.B. eine Zeitschaltuhr, mit Strom versorgt oder an einen Stromkreis angeschlossen werden, der über eine gemeinsame Zeitschaltuhr ein- und ausgeschaltet wird.

Prüfen Sie, ob der Luftfilter richtig installiert ist. Stellen Sie sicher, dass die Ein- und Auslassöffnungen der IDU/ODU nicht blockiert sind.

Wenn das Klimagerät längere Zeit nicht benutzt wird, reinigen Sie bitte den Luftfilter, bevor Sie das Gerät in Betrieb nehmen. Andernfalls könnten Staub und Schimmel auf dem Filter die Luft verunreinigen oder einen unangenehmen Geruch erzeugen. Weitere Einzelheiten finden Sie im Abschnitt "Reinigung und Pflege".



2 Optimaler Betrieb

Da kalte Luft nach unten sinkt und warme Luft nach oben steigt, wird zur Verbesserung des Kühl- und Heizeffekts ein Winkel von 30° bis 65° zwischen der Lamelle und der Decke beim Kühlen und Heizen empfohlen.



[Vorsicht]

Ein langfristiger Luftaustritt in einem Winkel von 30° kann zu Kondensation auf der Oberfläche der Lamelle führen. Es wird empfohlen, die Antikondensationsfunktion über die kabelgebundene Steuerung einzuschalten, um diese Situation zu entschärfen.

Betriebsbereich

Um eine gute Leistung zu erhalten, sollten Sie die Klimaanlage unter den folgenden Temperaturbedingungen betreiben:

Kühlen	Innentemperatur	16~32°C
	Innenraum-Luftfeuchtigkeit	≤80% (Wenn die Luftfeuchtigkeit 80% übersteigt, kann es bei längerem Betrieb der IDU zur Kondensation von Tau auf der Oberfläche der IDU oder zur Bildung von nebelartiger Kaltluft aus dem Luftauslass kommen).
Heizen	Innentemperatur	15~30°C

[Vorsicht]

Die IDU arbeitet stabil innerhalb des in der obigen Tabelle angegebenen Temperaturbereichs. Wenn er diesen normalen Betriebsbereich überschreitet, kann die IDU aufhören zu laufen.

3 Symptome, die keine Störungen sind

Normaler Schutz des Klimageräts

Während des Betriebs sind die folgenden Phänomene normal und erfordern keine Wartung.

Schutz

Wenn Sie das System bei eingeschaltetem Netzschalter direkt nach dem Stoppen starten, ist es normal, dass der ODU etwa vier Minuten lang nicht arbeitet, da ein häufiges Starten/Stoppen des Kompressors nicht unterstützt wird.

Schutz vor kalter Luft (Wärmepumpen-Typ)

Im Heizmodus (einschließlich Heizen im Automatikmodus), wenn der Wärmetauscher im Innenraum eine bestimmte Temperatur nicht erreicht, schaltet sich das Innenraumgebläse vorübergehend ab oder läuft im Niedrigmodus, bis sich der Wärmetauscher erwärmt hat, um das Ausblasen kalter Luft zu verhindern.

Auftauen (Wärmepumpen-Typ)

Wenn die Außentemperatur niedrig und die Luftfeuchtigkeit hoch ist, kann sich am Wärmetauscher des ODU Reif bilden, was die Heizleistung der Klimaanlage verringern kann. In diesem Fall hört die Klimaanlage auf zu heizen, geht in den automatischen Entfrostmodus über und kehrt nach Abschluss der Entfrostsung in den Heizmodus zurück.

Während des Abtauens läuft das Außengebläse nicht mehr und das Innengebläse läuft mit der Schutzfunktion gegen kalte Luft.

Die Dauer des Abtauvorgangs hängt von der Außentemperatur und dem Grad der Reifbildung ab. Dies dauert in der Regel 2 bis 10 Minuten.

Während des Abtauens kann der ODU aufgrund des schnellen Abtauens Dampf absondern, was normal ist.

Anti-Kondensation

Wenn die IDU eine hohe Luftfeuchtigkeit feststellt, passt die Klimaanlage den Lamellenwinkel und die Ventilatorgeschwindigkeit an, um Kondensation und Tropfenbildung zu vermeiden. (Wenn Sie ein Panel eines Drittanbieters ausgewählt haben, ist diese Funktion nicht verfügbar).

Normale Phänomene, die keine Fehler in der Klimaanlage sind

Die folgenden Phänomene sind beim Betrieb der Klimaanlage normal. Sie können gemäß den unten stehenden Anweisungen gelöst werden oder müssen nicht gelöst werden.

■ Die IDU gibt weißen Nebel ab

1. In einer Umgebung, in der die relative Luftfeuchtigkeit in Innenräumen zu hoch ist, kann beim Betrieb der IDU im Kühlmodus aufgrund der Luftfeuchtigkeit und des Temperaturunterschieds zwischen Lufteinlass und -auslass weißer Nebel auftreten.
2. Wenn die Klimaanlage nach dem Abtauen in den Heizmodus geschaltet wird, gibt die IDU die beim Abtauen entstandene Feuchtigkeit als Dampf ab.

■ Die IDU bläst Staub

Wenn das Klimagerät längere Zeit nicht benutzt wurde oder zum ersten Mal in Betrieb genommen wird, sollte der Luftfilter gereinigt werden. Andernfalls wird Staub, der in die IDU eingedrungen ist, herausgeblasen.

■ Die IDU gibt einen Geruch ab

Die IDU absorbiert die Gerüche von Räumen, Möbeln, Zigaretten usw. und verteilt die Gerüche während des Betriebs. Es ist ratsam, die Klimaanlage regelmäßig von professionellen Technikern reinigen und warten zu lassen.

■ Wasser tropft auf die Oberfläche des Klimageräts

Wenn die relative Luftfeuchtigkeit in Innenräumen hoch ist, ist es normal, dass sich auf der Oberfläche des Klimageräts Kondenswasser bildet oder leichtes Wasser austritt.

■ "Selbstreinigende" Geräusche von Vereisung

Während der Selbstreinigung kann für etwa 10 Minuten ein leichtes Klickgeräusch zu hören sein, das darauf hinweist, dass die IDU einfriert, was normal ist.

■ Das Klimagerät macht wenig Lärm

1. Wenn sich die Klimaanlage in den Modi „Auto“, „Kühlen“, „Trocken“ und „Heizen“ befindet, kann sie ein leises, kontinuierliches „Zischen“ von sich geben, das durch das zwischen der IDU und der ODU fließende Kältemittel verursacht wird.
2. Ein „zischendes“ Geräusch kann für kurze Zeit zu hören sein, nachdem die Klimaanlage den Betrieb eingestellt hat oder während des „Abtauens“, das verursacht wird, wenn das Kältemittel nicht mehr fließt oder seinen Fluss ändert
3. Wenn sich das Klimagerät im Kühl- oder Trockenmodus befindet, ist ein leises, kontinuierliches Rauschen zu hören, das von der Abfluspumpe verursacht wird.
4. Wenn die Klimaanlage anläuft oder aufhört zu laufen, hören Sie möglicherweise ein quietschendes Geräusch, das durch die Ausdehnung oder Schrumpfung von Teilen oder umliegenden ästhetischen Materialien aufgrund von Temperaturänderungen entsteht. Das Geräusch verschwindet, wenn das Klimagerät normal läuft.

■ Umschalten vom Kühl-/Heizmodus (nicht verfügbar für Geräte, die nur kühlen) in den reinen Ventilatormodus

Wenn die IDU die eingestellte Temperatur erreicht, stoppt der Kompressor der Klimaanlage automatisch den Betrieb und schaltet in den reinen Ventilatormodus. Wenn die Raumtemperatur auf ein bestimmtes Niveau ansteigt (im Kühlmodus) oder fällt (im Heizmodus), wird der Kompressor neu gestartet und der Kühl- oder Heizbetrieb wird wieder aufgenommen.

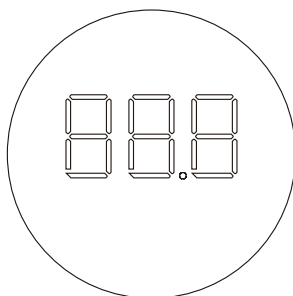
■ Im Winter ist die Außentemperatur niedrig, und die Heizwirkung kann geringer sein

1. Während des Heizbetriebs der Wärmepumpen-Klimaanlage nimmt die Klimaanlage Wärme aus der Außenluft auf und gibt sie ab, um die Innenluft zu erwärmen. Dies ist das Prinzip der Wärmepumpenheizung der Klimaanlage.
2. Wenn die Wärmepumpe im Heizmodus läuft, bläst das ODU kalte Luft aus, wodurch die Außentemperatur sinkt. Wenn die Außentemperatur extrem niedrig ist, sinkt die Heizleistung der Klimaanlage allmählich. Wir empfehlen Ihnen, andere Heizgeräte zum Heizen zu verwenden.

■ Keine Heiz- oder Kühloptionen

Alle IDUs in einem Klimasystem können nur im gleichen Modus arbeiten, z.B. Kühlen, Heizen oder andere. Es kann zu Konflikten kommen, wenn IDUs auf unterschiedliche Modi eingestellt sind. Nur die IDU, die zuerst gestartet wird, kann den Betriebsmodus bestimmen, und die danach gestarteten IDUs können nur dem Betriebsmodus der ersten IDU folgen. Um den Betriebsmodus zu ändern, müssen Sie alle IDUs ausschalten. Der Betriebsmodus aller IDUs muss derselbe sein.

4 Anzeigetafel



Funktionen anzeigen:

1. Im Standby-Modus zeigt die Hauptschnittstelle "---" an.
2. Wenn Sie im Kühl- oder Heizmodus starten, zeigt die Hauptschnittstelle die eingestellte Temperatur an. Im Ventilatormodus zeigt die Hauptschnittstelle die Innentemperatur an. Im Trockenmodus zeigt die Hauptschnittstelle die eingestellte Temperatur an, und wenn die Luftfeuchtigkeit eingestellt ist, wird der eingestellte Luftfeuchtigkeitswert auf der kabelgebundenen Steuerung angezeigt.
3. Die Lichtanzeige auf der Hauptschnittstelle kann über die Lichttaste auf der Fernbedienung ein- oder ausgeschaltet werden.
4. Wenn das System ausfällt oder in einem speziellen Modus läuft, zeigt die Hauptschnittstelle den Fehlercode oder den Code für den speziellen Modus an. Weitere Informationen finden Sie im Abschnitt „Installation - Anwendungssteuerung - Fehlercodes und Bedeutungen“.

[Vorsicht]

Einige Anzeigefunktionen sind nur für bestimmte IDU- und ODU-Modelle, verdrahtete Steuerungen und Anzeigetafeln verfügbar. Für weitere Einzelheiten wenden Sie sich bitte an Ihren Händler vor Ort oder an den technischen Kundendienst.

Installation

Lesen Sie dieses Handbuch sorgfältig durch, bevor Sie die IDU installieren.

1 Vorsichtsmaßnahmen bei der Installation

Anforderungen an die Qualifikation und die Sicherheitsvorschriften

[Warnung]

Bitte führen Sie die Installation gemäß den örtlichen Normen durch.

Bitte lassen Sie Ihren Händler oder einen Fachmann vor Ort, das Produkt zu installieren.

Dieses Gerät muss von professionellen Technikern mit entsprechenden Fachkenntnissen installiert werden. Der Benutzer DARF das Gerät NICHT selbst installieren, da andernfalls bei fehlerhaftem Betrieb die Gefahr von Bränden, Stromschlägen, Verletzungen oder Leckagen besteht, die Sie oder andere Personen verletzen oder das Klimagerät beschädigen könnten.

Verändern oder reparieren Sie das Gerät niemals selbst.

Andernfalls kann es zu Bränden, Stromschlägen, Verletzungen oder Wasseraustritt kommen. Wenden Sie sich an Ihren Händler vor Ort oder an einen Fachmann, um dies zu tun.

Stellen Sie sicher, dass der Fehlerstromschutzschalter (RCD) installiert ist.

Der FI-Schutzschalter muss installiert sein. Wenn Sie sie nicht installieren, kann dies zu einem elektrischen Schlag führen.

Beachten Sie bei der Stromversorgung des Geräts die Vorschriften des örtlichen Stromversorgers.

Stellen Sie sicher, dass das Gerät gemäß den gesetzlichen Bestimmungen zuverlässig geerdet ist. Wenn die Erdung nicht korrekt ausgeführt wird, kann dies zu einem elektrischen Schlag führen.

Lassen Sie sich von Ihrem Händler oder einem Fachmann helfen, wenn Sie das Klimagerät transportieren, auseinandernehmen oder wieder einbauen.

Bei unsachgemäßer Installation kann es zu Feuer, Stromschlag, Verletzungen oder Wasseraustritt kommen.

Verwenden Sie das von unserem Unternehmen angegebene optionale Zubehör.

Die Installation dieses Zubehörs muss von Fachleuten durchgeführt werden. Eine unsachgemäße Installation kann zu Feuer, Stromschlag, Wasseraustritt und anderen Gefahren führen.

Verwenden Sie nur Strom- und Kommunikationskabel, die den technischen Anforderungen entsprechen. Schließen Sie die gesamte Verkabelung ordnungsgemäß an, um sicherzustellen, dass keine äußeren Kräfte auf die Klemmenleisten, Stromkabel und Kommunikationskabel einwirken. Eine unsachgemäße Verkabelung oder Installation kann einen Brand verursachen.

Das Klimagerät muss geerdet sein. Prüfen Sie, ob die Erdungsleitung fest angeschlossen oder unterbrochen ist. Verbinden Sie die Erdungsleitung nicht mit Gaskanistern, Wasserleitungen, Blitzableitern oder Telefonerdungsleitungen.

Der Hauptschalter des Klimagerätes sollte so angebracht werden, dass er für Kinder unerschwinglich ist.

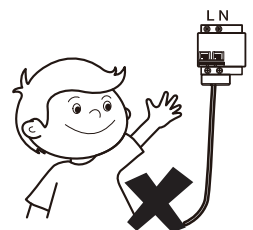
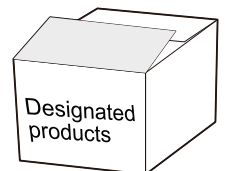
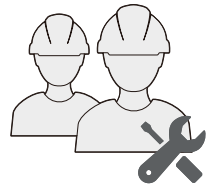
Er sollte nicht durch brennbare Gegenstände wie Vorhänge verdeckt werden.

Offene Flammen sind verboten, wenn Kühlmittellecks vorhanden sind.

Wenn die Klimaanlage nicht richtig kühlt/heizt, kann dies durch ein Kühlmittelleck verursacht werden. Wenden Sie sich in diesem Fall an Ihren Händler vor Ort oder an einen Fachmann.

Das Kältemittel in der Klimaanlage ist sicher und tritt normalerweise nicht aus. Wenn Kältemittel im Raum ausläuft, kann es bei Kontakt mit den Heizgeräten der Heizung/des Elektroherds/des Ofens leicht zu einem Brand kommen. Bitte unterbrechen Sie die Stromversorgung des Klimageräts, löschen Sie die Flammen von Geräten, die eine Flamme erzeugen, und öffnen Sie die Fenster und Türen des Raums, um die Belüftung zu ermöglichen und sicherzustellen, dass die Konzentration des austretenden Kältemittels im Raum ein kritisches Niveau nicht überschreitet; halten Sie sich von der Leckstelle fern und wenden Sie sich an den Händler oder professionelles Personal.

Starten Sie das Gerät nach der Reparatur des Kühlmittellecks erst, wenn das Wartungspersonal bestätigt, dass das Leck vollständig repariert ist.



Wenn Sie das Gerät vor und nach der Installation Wasser oder Feuchtigkeit aussetzen, führt dies zu einem elektrischen Kurzschluss.

Bewahren Sie das Gerät nicht in einem feuchten Keller auf und setzen Sie es nicht dem Regen oder Wasser aus.

Stellen Sie sicher, dass die Installationsbasis und die Hebevorrichtung robust und zuverlässig sind;

Eine unsichere Installation des Sockels kann dazu führen, dass das Klimagerät herunterfällt und einen Unfall verursacht. Berücksichtigen Sie die Auswirkungen von starkem Wind, Taifunen und Erdbeben und verstärken Sie die Installation.

Prüfen Sie, ob das Abflussrohr das Wasser reibungslos ableiten kann.

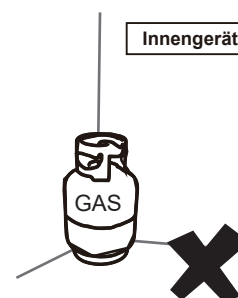
Eine unsachgemäße Installation der Rohrleitung kann zu einem Wasseraustritt führen, der Möbel, Elektrogeräte und den Teppichboden beschädigt.

Prüfen Sie nach der Installation, ob das Kältemittel ausläuft.

Stellen Sie das Gerät nicht an einem Ort auf, an dem die Gefahr besteht, dass entflammables Gas austritt.

Im Falle des Austretens von brennbarem Gas kann das brennbare Gas in der Umgebung der IDU einen Brand verursachen.

Installieren Sie einen Luftfilter mit einer Maschenweite von 30-80 am Rückluftgitter, um den Staub in der Luft zu filtern und den Luftauslass sauber und frei von Schmutz zu halten.



[Vorsicht]

Halten Sie die IDU, die ODU, das Netzkabel und die Verbindungskabel mindestens 1 m von den Hochleistungsfunkgeräten entfernt, um elektromagnetische Störungen und Rauschen zu vermeiden. Bei einigen elektromagnetischen Wellen reicht es nicht aus, das Rauschen selbst in einer Entfernung von mehr als 1 m zu verhindern.

In einem Raum, der mit Leuchtstofflampen (Gleichrichter- oder Schnellstartlampen) ausgestattet ist, erreicht die Signalübertragungsreichweite der Fernbedienung (drahtlos) möglicherweise nicht den vorgegebenen Wert. Installieren Sie die IDU so weit wie möglich von der Leuchtstofflampe entfernt.

Berühren Sie nicht die Lamellen des Wärmetauschers, da dies zu Verletzungen führen kann.

Bitte entsorgen Sie das Verpackungsmaterial aus Sicherheitsgründen ordnungsgemäß.

Nägeln und andere Verpackungsmaterialien können zu Verletzungen oder anderen Risiken führen. Zerreißen Sie die Plastiktüte und entsorgen Sie sie ordnungsgemäß, um zu verhindern, dass Kinder damit spielen und daran ersticken.

Unterbrechen Sie die Stromzufuhr nicht sofort, wenn die IDU nicht mehr läuft.

Einige Teile der IDU wie das Ventilgehäuse und die Wasserpumpe sind noch in Betrieb. Bitte warten Sie mindestens 5 Minuten, bevor Sie die Stromzufuhr unterbrechen. Andernfalls kann es zu einem Wasseraustritt und anderen Fehlern kommen.

Wenn die Temperatur und die Luftfeuchtigkeit in der Zwischendecke 30°C RH80% überschreiten können, legen Sie bitte Isoliermaterial auf das Gerät.

Bitte verwenden Sie Glaswolle oder geschäumtes Polyethylen als Isoliermaterial, dessen Dicke mindestens 10 mm betragen muss und das in der Deckenöffnung gelagert werden kann.

Bei Verdampfern und Verflüssigern muss die Anleitung oder Kennzeichnung einen Hinweis enthalten, der sicherstellt, dass der maximale Betriebsdruck beim Anschluss an einen Verflüssiger oder Verdampfer berücksichtigt wird.

Bei Verdampfern, Verflüssigern und Verflüssigern müssen die Anweisungen oder Kennzeichnungen Anweisungen zum Einfüllen von Kältemittel enthalten.

Eine Warnung, die sicherstellt, dass Teilgeräte nur an ein Gerät angeschlossen werden dürfen, das für dasselbe Kältemittel geeignet ist.

Dieses Gerät ist ein Teilgerät-Klimagerät, das den Anforderungen für Teilgeräte dieser Internationalen Norm entspricht und nur mit anderen Geräten verbunden werden darf, die den entsprechenden Anforderungen für Teilgeräte dieser Internationalen Norm entsprechen.

Die elektrischen Schnittstellen müssen mit Zweck, Spannung, Stromstärke und Sicherheitsklasse der Konstruktion angegeben werden.

Die SELV-Anschlüsse, sofern vorhanden, müssen in der Anleitung deutlich angegeben werden.

Die Anschlussstelle sollte mit dem Symbol "Lesen Sie die Anleitung" gemäß ISO 7000-0790 (2004-01) und dem Symbol der Klasse III gemäß IEC 60417-5180 (2003-02) gekennzeichnet sein.

[Hinweis]

Dieses Gerät ist aus Sicherheitsgründen mit einem Kältemittel-Lecksucher ausgestattet. Um wirksam zu sein, muss das Gerät nach der Installation immer mit Strom versorgt werden, außer bei Wartungsarbeiten.

Wenn ein zusätzliches Gerät zum Aufspüren von ausgetretenem Kältemittel verwendet wird, muss dieses Gerät ebenfalls diese Kennzeichnung tragen oder mit diesen Anweisungen versehen sein.










Vorsichtsmaßnahmen beim Tragen und Anheben des Klimageräts

- 1 Legen Sie vor dem Transport des Klimageräts den Weg fest, auf dem es zum Aufstellungsort gebracht werden soll.
- 2 Entfernen Sie die Versiegelung des Klimageräts erst, wenn Sie es zum Aufstellungsort bringen.
- 3 Wenn Sie das Klimagerät auspacken und bewegen, müssen Sie den Sitz der Aufhängung festhalten und dürfen keine Kraft auf andere Teile ausüben, insbesondere nicht auf die Kältemittelleitungen, das Abflussrohr und das Kunststoffzubehör, um eine Beschädigung des Klimageräts und Verletzungen zu vermeiden.
- 4 Vergewissern Sie sich vor der Installation des Klimageräts, dass das auf dem Typenschild angegebene Kältemittel verwendet wird. Für die Installation des ODU lesen Sie bitte die Installationsanweisungen in der Installations- und Bedienungsanleitung, die dem ODU beiliegt.

Verbotene Installationsorte

[Warnung]

Installieren oder verwenden Sie die Klimaanlage nicht an den folgenden Orten:

-  Ein Ort, der mit Mineralöl, Dämpfen oder Nebel gefüllt ist, wie eine Küche.
Kunststoffteile altern und der Wärmetauscher wird schmutzig, was schließlich dazu führt, dass die Leistung des Klimageräts nachlässt oder Wasser austritt.
-  Ein Ort, an dem korrosive Gase, wie z.B. saure oder alkalische Gase, vorhanden sind.
Kupferrohre und Kupferschweißnähte werden korrodiert, was zu Kältemittleckagen führt.
-  Ein Ort, der brennbaren Gasen ausgesetzt ist und flüchtige brennbare Gase wie Verdünner oder Benzin verwendet.
Die Elektronik in der Klimaanlage kann dazu führen, dass sich das umgebende Gas entzündet.
-  Ein Ort, an dem sich Geräte befinden, die elektromagnetische Strahlung aussenden.
Das Steuersystem wird ausfallen und die Klimaanlage wird nicht richtig funktionieren.
-  Ein Ort, an dem die Luft einen hohen Salzgehalt aufweist, wie z.B. in einer Küstenregion.
-  Ein Ort, an dem eine Explosion stattfinden kann.
-  In Fahrzeugen oder Kabinenräumen.
-  Fabriken mit starken Spannungsschwankungen in der Stromversorgung.
-  Andere besondere Umgebungsbedingungen.



[Hinweis]

Klimageräte dieser Serie sind für den Komfort konzipiert. Verwenden Sie sie nicht in Technikräumen und Räumen mit Präzisionsinstrumenten, Lebensmitteln, Pflanzen, Tieren oder Kunstwerken.

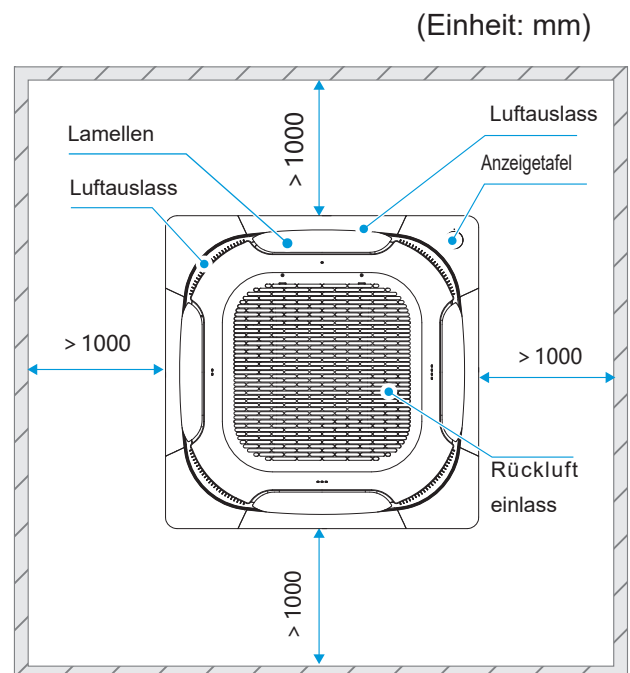
Empfohlene Installationsorte

Es wird empfohlen, das Klimagerät gemäß der Konstruktionszeichnung des HLK-Ingenieurs zu installieren. Das Auswahlprinzip für den Aufstellungsort lautet wie folgt:

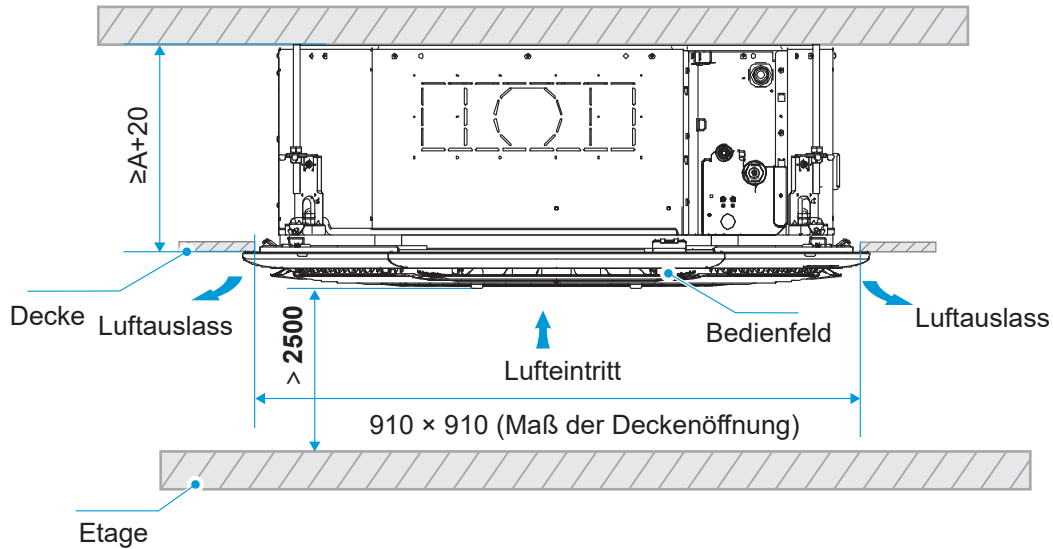
- ✓ Stellen Sie sicher, dass der Luftstrom in und aus der IDU vernünftig organisiert ist, um eine Luftzirkulation im Raum zu bilden.
- ✓ Sorgen Sie für einen IDU-Wartungsraum.
- ✓ Je näher das Abflussrohr und das Kupferrohr am ODU liegen, desto niedriger sind die Rohrkosten.
- ✓ Verhindern Sie, dass die Klimaanlage direkt auf den menschlichen Körper bläst.
- ✓ Je näher die Verkabelung am Schaltschrank liegt, desto geringer sind die Kosten für die Verkabelung.
- ✓ Halten Sie die Abluft der Klimaanlage von der direkten Sonneneinstrahlung im Raum fern.
- ✓ Achten Sie darauf, dass Sie den Lichttank, die Feuerleitung, die Gasleitung und andere Einrichtungen nicht beeinträchtigen.
- ✓ Die IDU sollte nicht an Stellen wie tragenden Balken und Säulen aufgehoben werden, die die strukturelle Sicherheit des Hauses beeinträchtigen.
- ✓ Der kabelgebundene Controller und die IDU sollten sich im selben Installationsbereich befinden, andernfalls muss die Einstellung des Abtastpunkts des kabelgebundenen Controllers geändert werden.

Wählen Sie für die Installation des Klimageräts einen Standort, der die folgenden Bedingungen und Benutzeranforderungen vollständig erfüllt:

- ✓ Es gibt genügend Platz für die Installation und Wartung. (Siehe das Diagramm auf der rechten Seite.)
- ✓ Die Decke ist eben, und die Struktur ist stark genug, um die IDU zu tragen. Ergreifen Sie gegebenenfalls Maßnahmen, um die Stabilität des Geräts zu verbessern.
- ✓ Der Luftstrom in/aus der Maschine wird nicht behindert, und die Außenluft übt einen minimalen Einfluss aus.
- ✓ Es ist einfach, jede Ecke des Raums mit Luft zu versorgen.
- ✓ Es ist einfach, Flüssigkeiten aus den angeschlossenen Rohrleitungen und Wasserabflussleitungen abzulassen.
- ✓ Es gibt keine direkte Wärmestrahlung.



- ✓ Vermeiden Sie die Installation in engen Räumen oder an Orten, an denen strengere Lärmvorschriften gelten.
- ✓ Die IDU muss an einer Stelle installiert werden, die mehr als 2,5 m und weniger als 4,5 m vom Boden entfernt ist.
- ✓ Das Kondenswasser kann problemlos abgeleitet werden.
- ✓ Die Länge der Rohrleitungen zwischen dem Innenraum und den ODUs liegt innerhalb des zulässigen Bereichs. Lesen Sie das Installations- und Benutzerhandbuch, das dem ODU beiliegt.



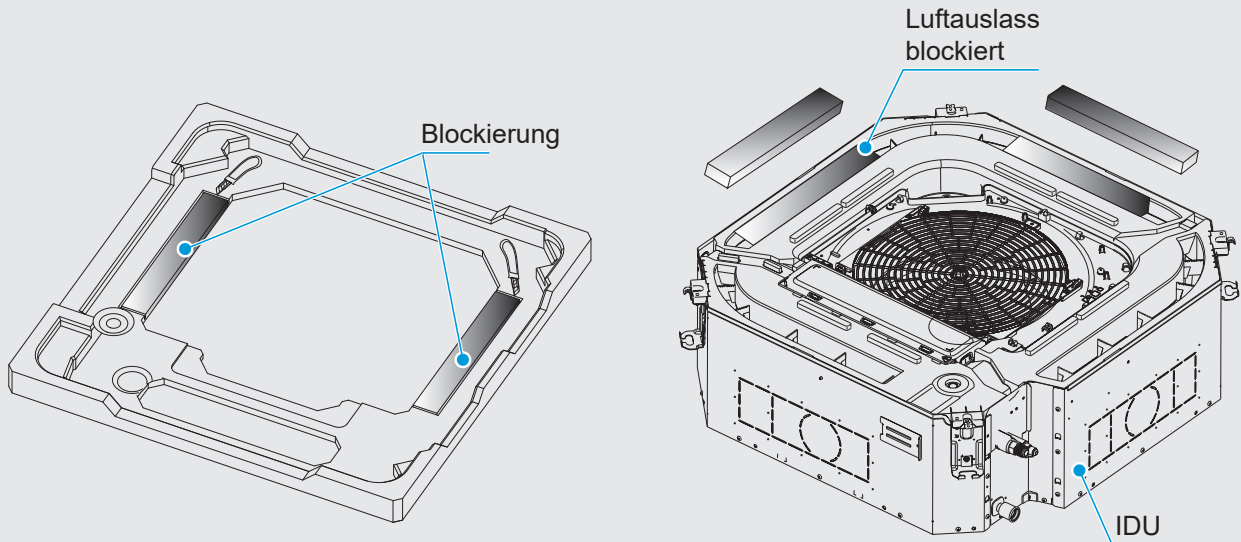
Modell (kW)	A
kW<7,1	204
7,1<kW≤9,0	246
9,0<kW≤14,0	288



Überfüllte Orte wie Wohnzimmer und Büros

Der Luftauslass darf nicht auf Bereiche gerichtet sein, in denen sich Menschen häufig aufhalten, wie Sofas und Couchtische. Lassen Sie den Luftstrom stattdessen an der Seite austreten, um den Komfort zu erhöhen.

Die Luftauslässe an den Ecken können mit optionalem Zubehör verschlossen werden (dieses finden Sie im Verpackungsmaterial)



Schneiden Sie die Verstopfung mit einem Messer aus dem Verpackungsmaterial heraus.

Diagramm eines blockierten Luftauslasses



Esszimmer

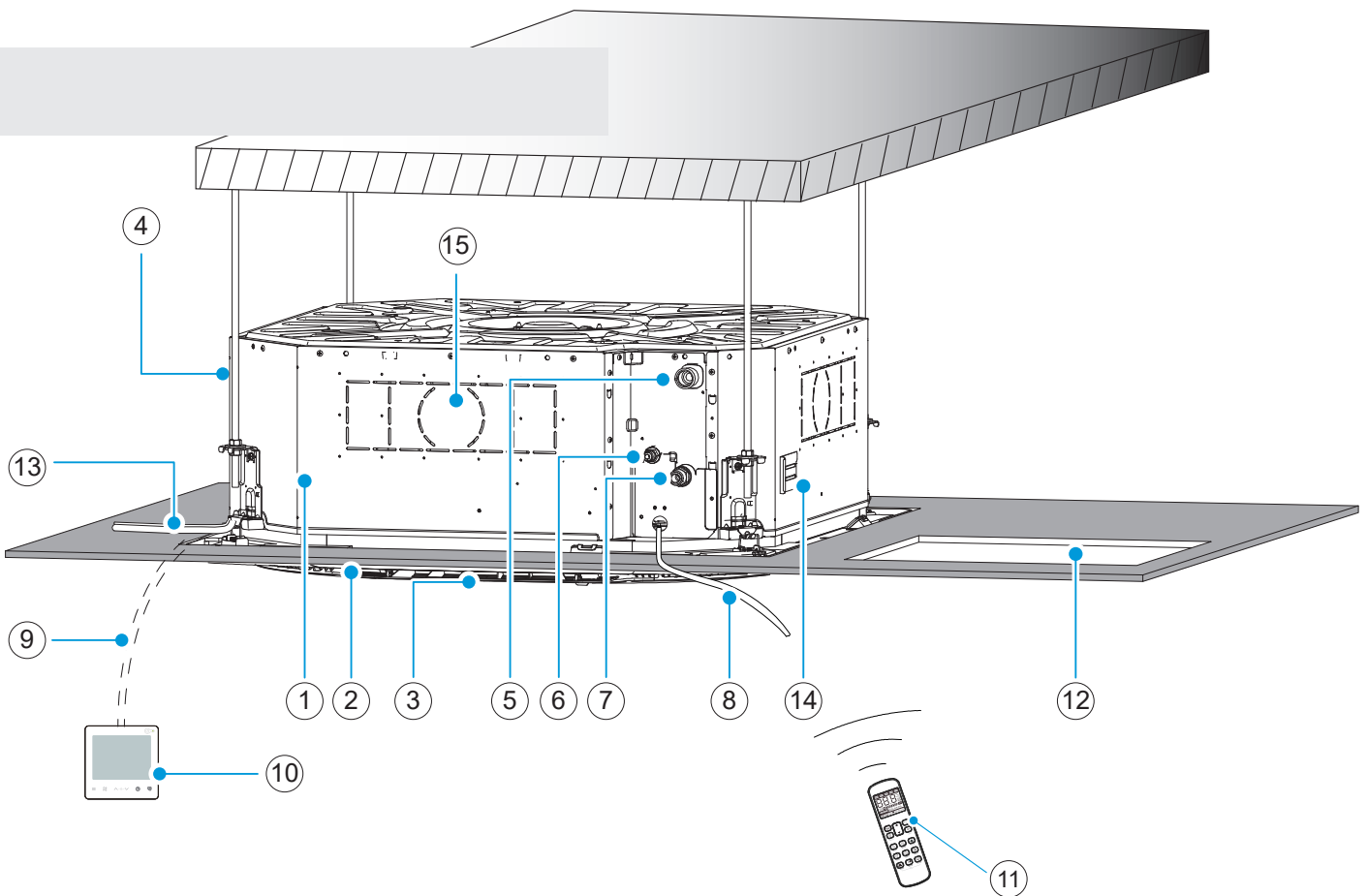
Da sich das Esszimmer in der Regel neben der Küche befindet, in der normalerweise ölige Dämpfe herrschen, kann die zentrale Klimaanlage in der Mitte der Decke installiert werden. Der Luftauslass darf nicht auf den Esstisch gerichtet sein. Andernfalls kann der Staub am Luftauslass an der Decke auf das Essen geblasen werden. Halten Sie den Rücklufteinlass so weit wie möglich von der Küche entfernt, damit keine öligen Dämpfe angesaugt werden und die Luftqualität beeinträchtigt wird.



Schlafzimmer

Das Gerät kann an der Decke in der Mitte des Schlafzimmers angebracht werden. Vermeiden Sie nach Möglichkeit direkte Luftströme in Richtung des Bettes.

Teilbeschreibung



① IDU

④ Frischlufteinlass

⑦ Gasleitung

⑩ Kabelgebundener Controller (optional)

⑬ *Kommunikationsleitung

⑮ Expandierter Lufteinlass/-auslass

② Bedienfeld (optional)

⑤ Ablaufleitung

⑧ *Stromkabel und Erdungskabel

⑪ Fernbedienung (optional)

⑭ Baugruppe Wasserdeckel/Wasserstand, Wasserstandsschalter prüfen

③ Luftauslass

⑥ Flüssigkeitsleitung

⑨ *Anschlusskabel

⑫ Zugangsloch

* Separat vor Ort zu erwerben.

[Hinweis]

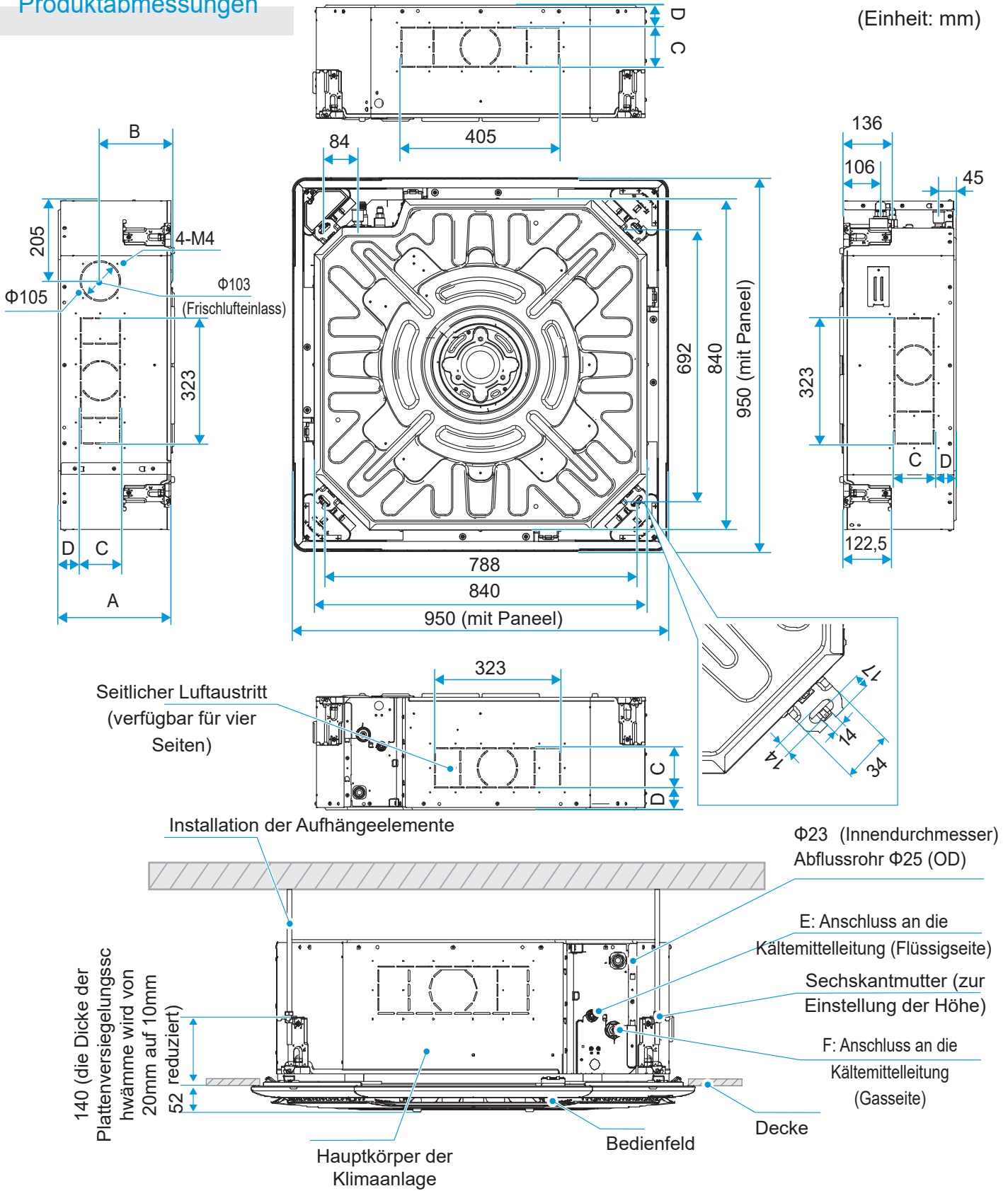
Panels, kabelgebundene Steuerungen und Fernbedienungen sind in verschiedenen Modellen erhältlich. Das gesamte optionale Zubehör sollte von unserem Unternehmen bereitgestellt werden.

Für optionales Zubehör, wie z.B. kabelgebundene Steuerungen, lesen Sie bitte die Anleitung des Produkts.

Alle Abbildungen in diesem Handbuch erklären nur das allgemeine Aussehen und die Funktionen des Produkts. Das Aussehen und die Funktionen des von Ihnen erworbenen Produkts stimmen möglicherweise nicht vollständig mit den Angaben in den Abbildungen überein. Bitte beziehen Sie sich auf das tatsächliche Produkt.

Produktabmessungen

(Einheit: mm)



Modell (kW)	A	B	C	D	E	F
kW≤5,6	204	141	63	41,5	Φ12,7	Φ6,35
5,6 < kW ≤ 9,0	246	163	103	41,5	Φ15,9	Φ9,52
9,0 < kW ≤ 14,0	288	190	103	56,5	Φ15,9	Φ9,52

2 Materialien zur Installation

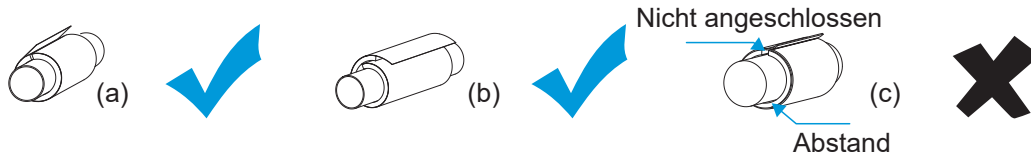
Zubehör

Liste des Zubehörs

Installations- & Benutzerhandbuch × 1 IDU-Installationsanleitung (Stellen Sie sicher, dass Sie es dem Benutzer aushändigen)	Messingmutter × 2 Zur Verwendung bei der Installation von Verbindungsrohren	Kabelbinder × 4 So befestigen Sie den Drainageschlauch fest am Drainageauslass und an den PVC-Rohren der IDU	Wärmedämmungsrohr × 2 Wird zur Isolierung und zum Schutz vor Kondenswasser an Rohrverbindungen verwendet	Pappe × 1 Wird verwendet, um den Abstand zwischen dem Gerät und der Deckenöffnung zu bestimmen
--	---	--	--	--

[Vorsicht]

Wenn Sie das Isolierrohr vor Ort verlegen, schneiden Sie es bitte entsprechend den tatsächlichen Bedürfnissen zu. (Entweder Methode (a) oder (b) ist OK. Methode (c) ist falsch. Es darf kein Spalt zwischen dem Isolierrohr und dem Kupferrohr sein.)



[Hinweis]

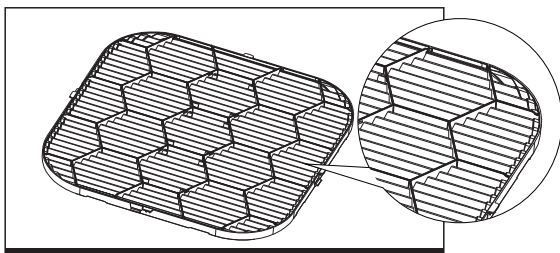
Überprüfen Sie den Zubehörsatz auf die oben genannten Artikel und wenden Sie sich an Ihren Händler vor Ort, wenn etwas fehlt.

Werfen Sie Zubehörteile, die für die Installation benötigt werden, erst nach Abschluss der Installation weg.

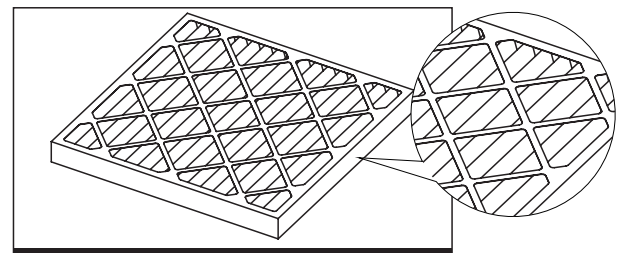
Die kabelgebundene Fernbedienung ist optional und muss separat erworben werden.

Luftfilter werden in die Kategorien G1 und G3 Primärfilter und F6 Filter mit mittlerer Effizienz unterteilt. G3-Primärfilter und F6-Filter mit mittlerer Effizienz können vom Händler angepasst werden.

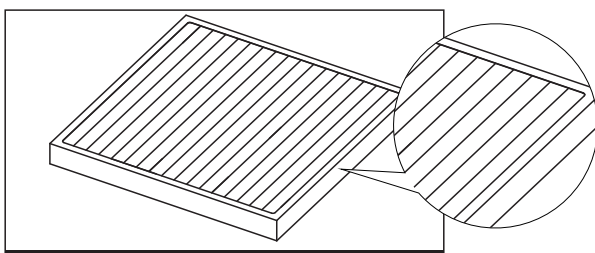
G1 Primärfilter



G3 Primärfilter

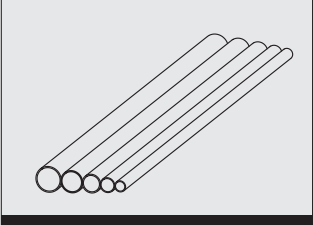
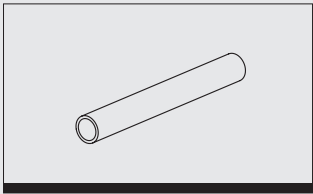
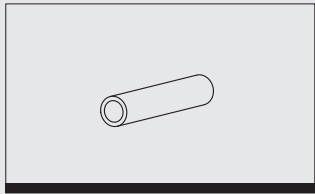


F6 Filter mit mittlerem Wirkungsgrad



Liste des Zubehörs

Kupferrohr Dient zum Anschluss des IDU-Kühlmittelsystems.	PVC-Wasserabflussrohr Dient zum Ablassen des Kondenswassers aus der IDU.	Wärmeisolierendes Rohr Wird verwendet, um Rohrkondensation zu verhindern.	Expansionsschraube (M10) × 4 Wird verwendet, um die IDU zu vergrößern.	Hebelbolzen (M10) × 4 Wird verwendet, um die IDU zu vergrößern.
--	---	--	---	--

	Spezifikationen für Kupferrohre (Einheit: mm)			
	Modell (kW)	Rohrleitung	Flüssigkeitsseite	Gasseite
	kW ≤ 5,6		Φ6,35 × 0,75	Φ12,7 × 0,75
	5,6 < kW ≤ 14,0		Φ9,52 × 0,75	Φ15,9 × 1,0
	Hinweise	Für den Anschluss des IDU-Kältesystems wird die Verwendung eines weichen Kupferrohrs (T2M) empfohlen, dessen Länge entsprechend der tatsächlichen Situation gewählt wird.		
	PVC-Wasserabflussrohr			Wärmeisolierendes Rohr
	Dieses wird als Abflussrohr der IDU verwendet und hat einen Außendurchmesser von 25 mm. Die Länge wird nach dem tatsächlichen Bedarf festgelegt.			Die Dicke des Isolierrohrs für das Kupferrohr beträgt in der Regel 15 mm oder mehr; und die Dicke des Isolierrohrs für das starre Polyethylen-Kunststoffrohr beträgt in der Regel 10 mm oder mehr. Wenn das Rohr in einem geschlossenen, feuchten Raum verwendet wird, sollte die Dicke erhöht werden.

[Vorsicht]

Materialien wie Kupferrohre, Drainagerohre, Hebelbolzen, verschiedene Befestigungselemente (z.B. Rohrstützen, Schellen, Schrauben), Stromkabel und Signalkabel, die für die Installation vor Ort verwendet werden sollen, müssen vom Installateur vor Ort gekauft werden. Die Materialien und Spezifikationen müssen den relevanten nationalen oder industriellen Standards entsprechen.

Anforderungen an das Wärmedämmungsmaterial

Isolierung von Kupferrohren

- ① Verwenden Sie das geschlossenzellige Schaumstoff-Isoliermaterial, das als schwer entflammbar (B1) und hitzebeständig (über 120°C) eingestuft ist.
- ② Dicke des Isolierrohrs:
 1. Wenn der Durchmesser gleich oder größer als 15,9 mm ist, beträgt die Dicke der Isolierung mindestens 20 mm.
 2. Wenn der Durchmesser gleich oder kleiner als 12,7 mm ist, beträgt die Isolierstärke mindestens 15 mm.
- ③ Zur Isolierung des Kupferaußenrohrs wird die Wandstärke von Isolierrohren für Heizungsanlagen im Winter in Regionen beeinflusst von starker Kälte im Allgemeinen auf über 40 mm verdickt. Bei der Isolierung von Gasleitungen in Innenräumen beträgt die Wandstärke der Isolierrohre normalerweise mehr als 20 mm.
- ④ Verwenden Sie Kleber, um die Verbindungen und Schnitte des Wärmedämmungsrohrs zu verbinden, und umwickeln Sie sie anschließend mit Isolierband mit einer Breite von mindestens 50 mm, um eine feste Verbindung zu gewährleisten.
- ⑤ Die Isolierung zwischen dem Kupferrohr und der IDU sollte dicht sein, um die Bildung von Kondenswasser zu verhindern.
- ⑥ Nachdem die Dichtheitsprüfung des Systems ergeben hat, dass keine Lecks vorhanden sind, führen Sie die Isolierung des Kupferrohrs durch.

Isolierung von Entwässerungsrohren

- ① Der Innenbereich des Abflussrohrs muss isoliert werden, um Kondenswasserbildung zu verhindern, und es sollte ein wärmeisoliertes Rohr mit einer Dicke von mehr als 10 mm gewählt werden.
- ② Wenn das Rohr nicht vollständig isoliert ist, müssen Sie den abgeschnittenen Teil nachbinden.
- ③ Verwenden Sie Kleber oder Schnallen, um die Verbindungen und Schnitte des Wärmedämmungsrohrs zu verbinden, und achten Sie darauf, dass sie sich am oberen Ende des Rohrs befinden.
- ④ Nachdem der Abflusstest ergeben hat, dass keine Lecks vorhanden sind, führen Sie die Isolierung der Wasserverteilungsleitung durch.

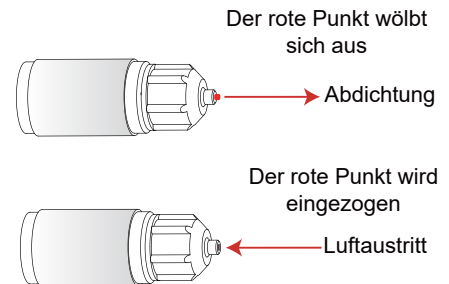
[Vorsicht]

Die Materialien und Spezifikationen der Isoliermaterialien müssen den nationalen oder industriellen Standards entsprechen.

3 Vorbereitungen vor der Installation

Kontrolle beim Auspacken

- ① Prüfen Sie vor der Installation, ob das Verpackungsmaterial in gutem Zustand ist, ob das mitgelieferte Zubehör vollständig ist, ob das Klimagerät intakt ist und ob die Oberflächen des Wärmetauschers und anderer Teile abgenutzt sind.
- ② Prüfen Sie die Dichtungsmutter der Kältemittelleitung und beobachten Sie, ob sich der rote Punkt auf der Oberfläche der Dichtungsmutter der Gasleitung wölbt. Wenn sie sich wölbt, ist die Leitung gut abgedichtet; wenn sie sich zurückzieht, ist die Leitung undicht und Sie müssen sich an Ihren Händler wenden.
- ③ Prüfen Sie vor der Installation das Gerätemodell.
- ④ Verpacken Sie sie nach der IDU- und ODU-Inspektion in Plastiktüten, um die Aufnahme von Fremdkörpern zu vermeiden.

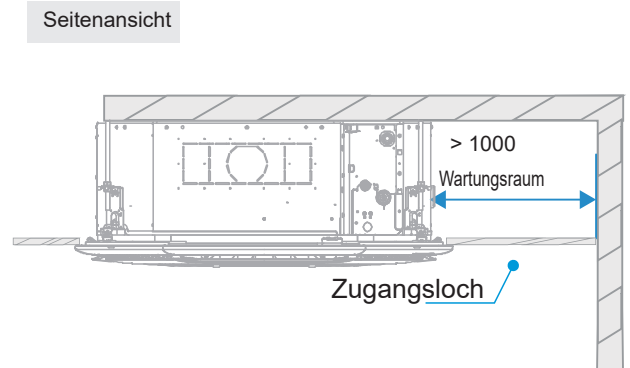
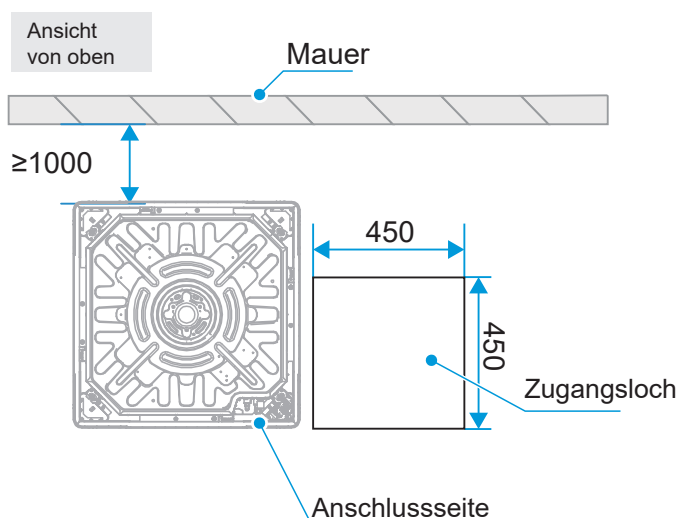


IDU-Positionierung

Bestimmen Sie die Positionen der Klimaanlage und der Hebelbolzen.

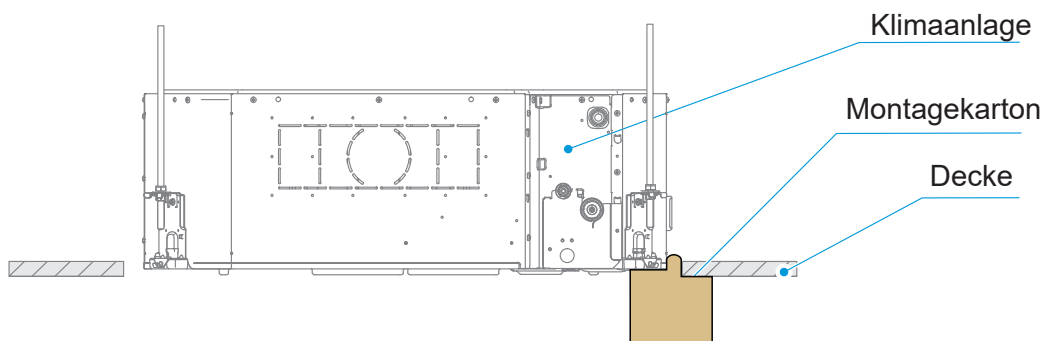
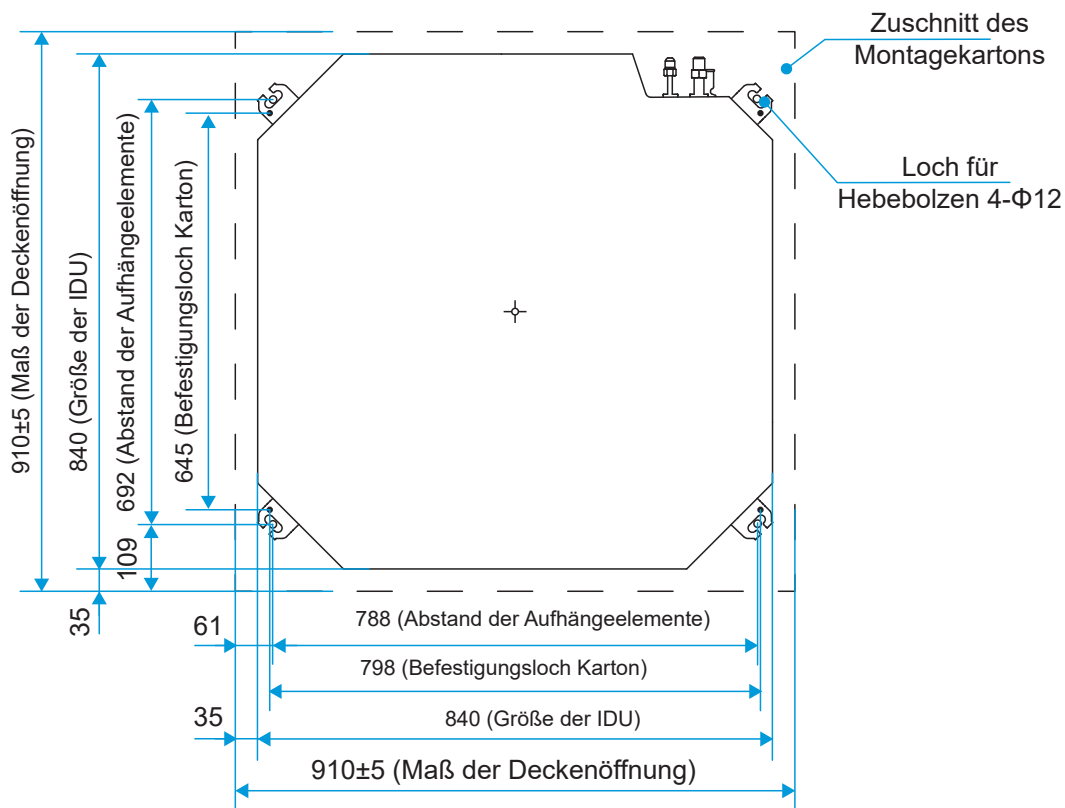
- ① Bestimmen Sie die Hebeposition der IDU gemäß der Konstruktionszeichnung.
- ② Zeichnen Sie Linien, um die Bohrpositionen der Aufhängebolzen entsprechend dem Montagekarton zu bestimmen.
- ③ Fertigen Sie ein Zugangsloch auf der Seite des Verbindungsrohrs an (empfohlene Größe: 450×450mm).
- ④ Im Umkreis von 200 mm um den Rücklufteinlass dürfen sich keine Hindernisse befinden.
- ⑤ Es wird empfohlen, einen Infrarot-Strahlenfinder für die Linienzeichnung zu verwenden.

(Einheit: mm)



Bestimmen Sie die Positionen der Deckenöffnung, des Geräts und der Hebebolzen.

1 Schneiden Sie ein Loch mit einer Größe von 910mm × 910mm entsprechend dem Umriss des Montagekartons. (Einheit: mm)



Der Montagekarton dient dazu, den Abstand zwischen der Klimaanlage und der Decke einzustellen, um sicherzustellen, dass die Platte nach der Installation eng an der Decke anliegt.

[Vorsicht]

Stellen Sie die Sechskantmuttern der Aufhängungen an den vier Ecken ein, um sicherzustellen, dass der Hauptkörper der Klimaanlage waagrecht steht.

1. Bestimmen Sie die Position der Aufhängeelemente entsprechend dem "Hebebolzenloch" an den vier Ecken des Kartons.
2. Bitte schneiden Sie den Karton entlang der Schnittlinie aus, um die Position des Körpers und der Deckenöffnung zu bestimmen, und öffnen Sie ein quadratisches Loch von 910mm × 910mm in der Decke.
3. Schneiden Sie bei der Installation der Decke den Karton entlang der Schnittlinie aus und befestigen Sie ihn am Gehäuse der Klimaanlage, um die Größe und Position der Öffnung im Voraus zu bestimmen.

2 Verwenden Sie den Montagekarton, um die Positionen der Befestigungslöcher zu bestimmen.

3 Wenn Sie das Klimagerät an einer neuen Decke installieren, befestigen Sie ein Stück Pappe am Hauptteil des installierten Klimageräts, um die Größe, Position und Mitte der Deckenöffnung zu bestimmen.

[Vorsicht]

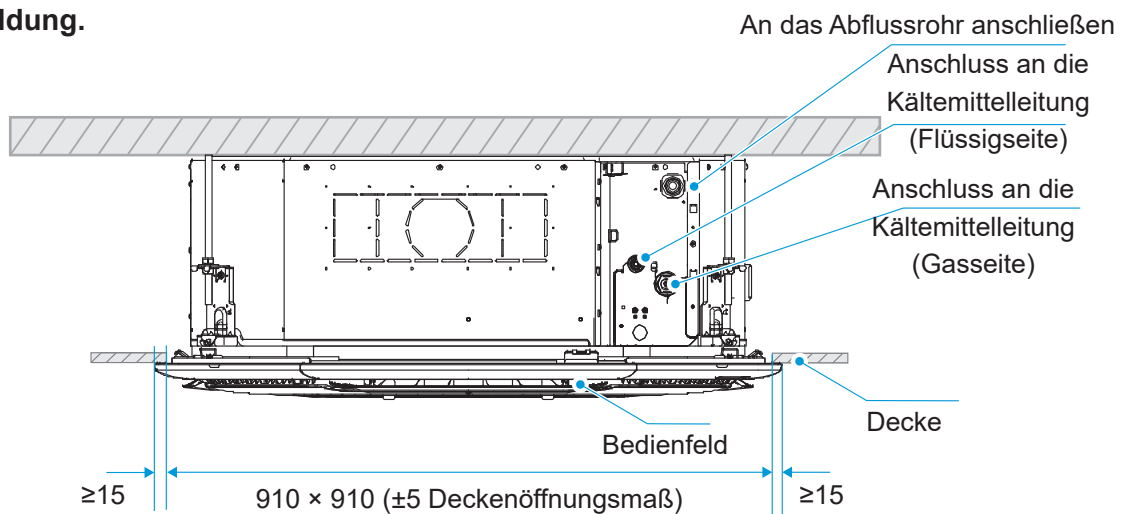
Stellen Sie die vier Sechskantmuttern gleichmäßig ein, um sicherzustellen, dass der Hauptkörper der Klimaanlage eben ist.

Wenn das Klimagerät mit einem Rahmen an der Decke befestigt werden soll:

Der horizontale Abstand zwischen dem überlappenden Teil der Decke und der Dekorplatte muss mehr als 10 mm betragen. Der Abstand zwischen der IDU und der Decke muss innerhalb von 12 mm liegen. Wenn der Abstand größer als 15 mm ist, müssen Sie die Decke nachrüsten.

Schneiden Sie bei Bedarf die erforderlichen Öffnungen für die Installation an der Decke aus (wenn eine Decke vorhanden ist).

Die Abmessungen der Deckenöffnungen entnehmen Sie bitte der folgenden Abbildung. (Einheit: mm)



[Vorsicht]

Schließen Sie vor dem Anschluss der IDU-Rohrleitungen und der Verkabelung die Kältemittelleitung, die Abflussleitung, das Fernbedienungskabel (bei Verwendung einer drahtlosen Fernbedienung nicht erforderlich) sowie das Verbindungskabel, das Stromkabel und das Erdungskabel zwischen der IDU und der ODU an (siehe Anweisungen für die Rohrleitungen und die Verkabelung), so dass es unmittelbar nach der Installation an die IDU angeschlossen werden kann.

Zum Schneiden von Deckenlöchern kann die Deckenhalterung verstärkt werden, um die Decke flach zu halten und ein Vibrieren der Decke zu verhindern. Für Einzelheiten wenden Sie sich bitte an den Bauherrn.

4 IDU-Installation

[Vorsicht]

Stellen Sie das Klimagerät an einem Ort auf, der das Gewicht des Geräts tragen kann. Ergreifen Sie bei Bedarf Verstärkungsmaßnahmen.

Das Gerät kann herunterfallen und Verletzungen verursachen, wenn der Standort nicht stabil genug ist.

Eine instabile Aufstellung kann dazu führen, dass das Gerät herunterfällt und einen Unfall verursacht.

Vergewissern Sie sich vor der Verlegung der Kabel/Rohre, dass der Installationsbereich (Wände und Boden) sicher und frei von Wasser, Strom, Gas und anderen versteckten Gefahren ist.

Einbau von Hebebolzen

[Hinweis]

Es werden Schrauben aus hochwertigem Kohlenstoffstahl (verzinkt oder mit einem anderen Rostschutzanstrich versehen) oder aus Edelstahl verwendet.

Wie die Decke behandelt wird, hängt von der Art des Gebäudes ab. Für spezifische Maßnahmen wenden Sie sich bitte an die Bau- und Renovierungsingenieure.

Wie der Hebebolzen gesichert wird, hängt von der jeweiligen Situation ab. Er muss sicher und zuverlässig sein.

Beachten Sie die folgende Tabelle zur Installation mit den Hebebolzen.

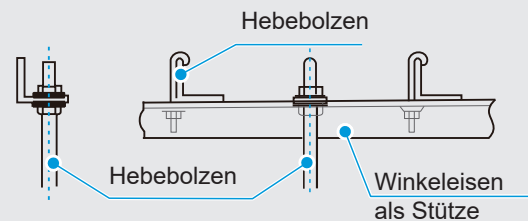
Baustellen mit Betonplatten

Verwenden Sie eingebettete Bolzen und Zugbolzen



Mit Stahlrahmen

Setzen Sie sie direkt ein und verwenden Sie ein Winkeleisen zur Unterstützung.

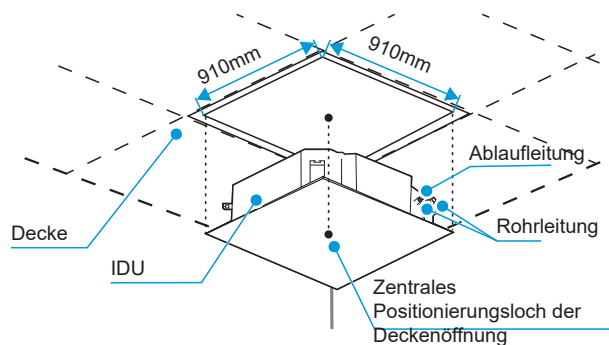


IDU-Installation

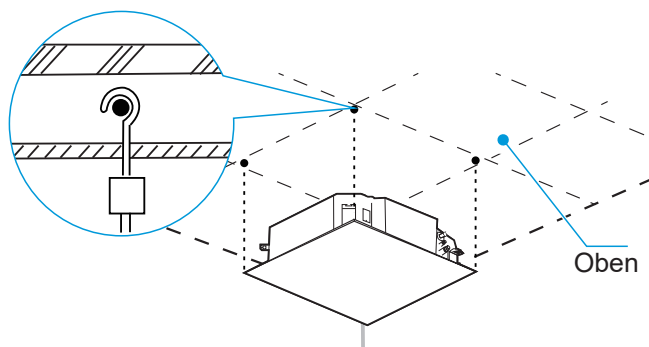
1 Vorhandene Decke (die Deckenfläche muss eben sein)

Schneiden Sie ein quadratisches Loch von 910 mm × 910 mm in die Decke, entsprechend der Form des Montagekartons (siehe Abbildung unten).

- 1 a. Der Mittelpunkt der Deckenöffnung ist derselbe wie der Mittelpunkt des Hauptkörpers der Klimaanlage.
- b. Bestimmen Sie die Längen und Abgänge der Verbindungsrohre, Abflussrohre und elektrischen Leitungen.
- c. Um die Deckenfläche eben zu halten und Vibrationen zu vermeiden, verstärken Sie gegebenenfalls die Steifigkeit der Decke.

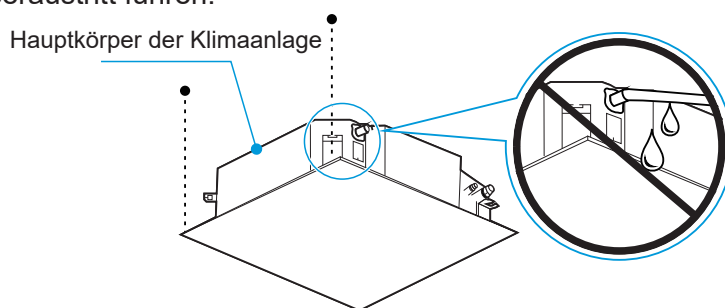


- Bestimmen Sie die Position der Hebelbolzen entsprechend der Hebelbolzenlöcher an den vier Ecken des Montagekartons.
- Bohren Sie vier Löcher mit einem Durchmesser von $\Phi 12\text{mm}$ und einer Tiefe von 50-55mm auf dem Dach entsprechend der vorgegebenen Position, und setzen Sie dann die Spreizhaken ein.
- ②
- Achten Sie bei der Installation darauf, dass die konkave Fläche des Hebelbolzens dem Spreizhaken zugewandt ist, bestimmen Sie die passende Länge des Hebelbolzens entsprechend der Deckenhöhe und schneiden Sie den überstehenden Teil ab.
 - Es sollten M10 oder W3/8 Schrauben verwendet werden.
 - Im Allgemeinen beträgt die verbleibende Länge L etwa 1/2 der Gewindelänge des Hebelbolzens.

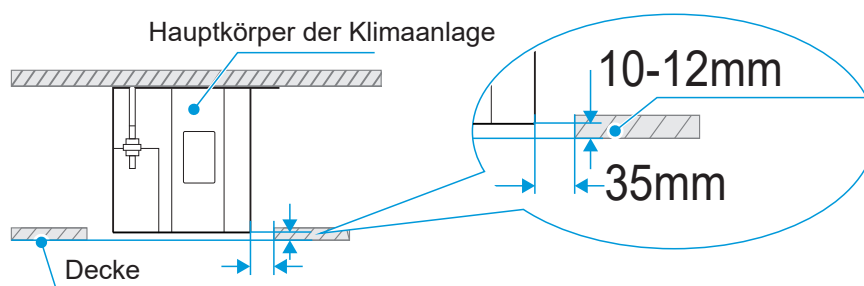


- ③ Verwenden Sie die Sechskantmutter an den vier Hebelbolzen, um sie gleichmäßig zu justieren, und stellen Sie sicher, dass der Hauptkörper eben ist.

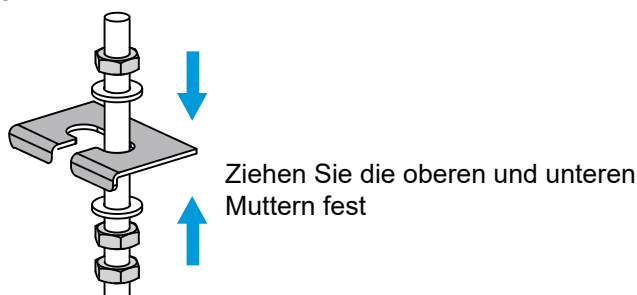
- a. Wenn die Seite des Abflussrohrs geneigt ist, kann dies zu einer Fehlfunktion des Wasserstandsschalters und zu einem Wasseraustritt führen.



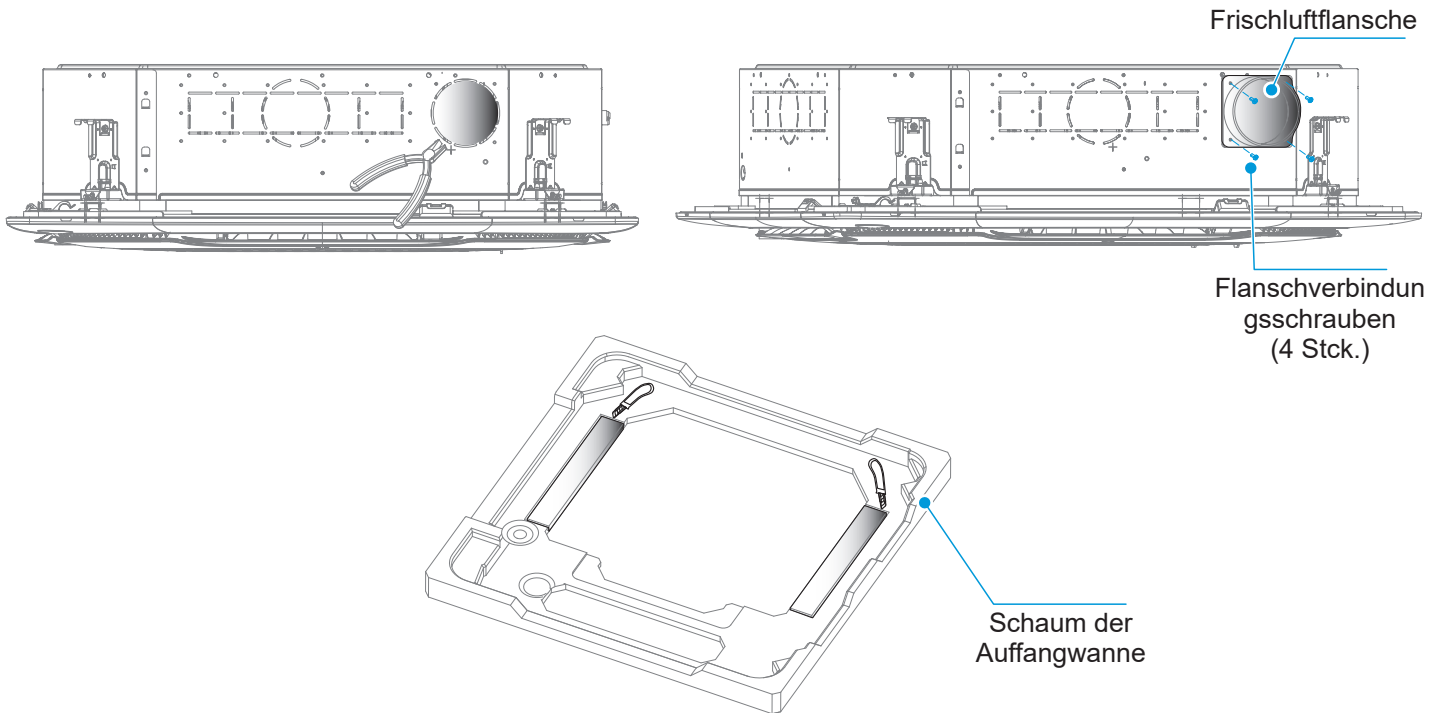
- b. Stellen Sie die Position des Hauptkörpers so ein, dass der Abstand zwischen den vier Seiten der Decke gleichmäßig ist, und die Unterseite des Hauptkörpers sollte 10-12 mm von der Unterseite der Decke zurückstehen.



- c. Nachdem die Position und die Höhe des Hauptkörpers eingestellt sind, ziehen Sie die Muttern an den Hebelbolzen fest, um die Klimaanlage zu sichern.



- 4 Bei Geräten mit Frischluftfunktion, bevor Sie die IDUs installieren: 1. Entfernen Sie mit einer Schrägzange vorab die Aussparung an der Frischlufteinheit an einer Seite des Geräts. Montieren Sie einen Frischluftflansch an der Frischlufteinheit und befestigen Sie ihn mit den Flanschverbindungsschrauben. 2. Verwenden Sie ein Messer, um den Schaum der Abflusswanne von der Frischluft zu befreien.

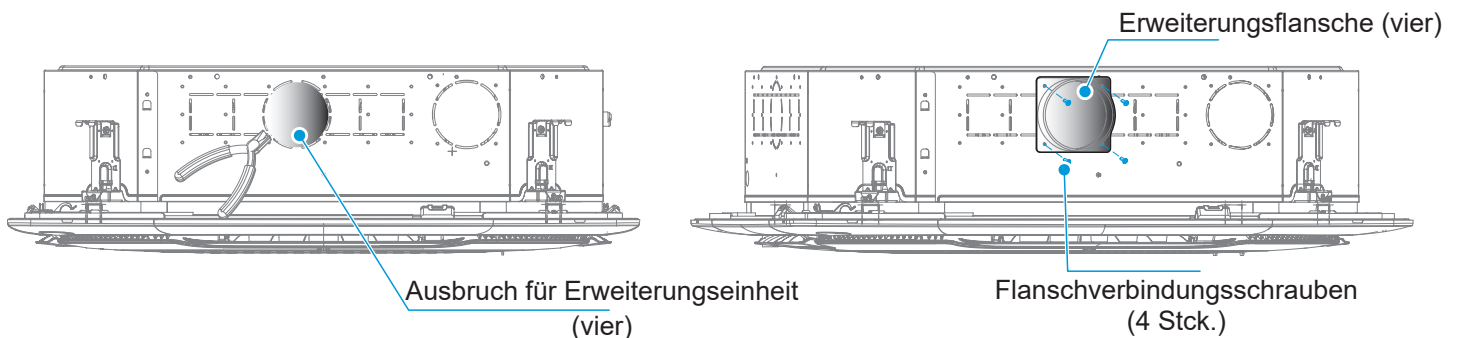


[Warnung]

Wenn Sie die Frischlufteinheit anschließen, isolieren Sie das Frischluftrohr mit einer mindestens 10 mm dicken Schaumstoffisolierung.

Der Temperaturunterschied zwischen der von der Frischlufteinheit an die IDU gelieferten Frischluft und der Innentemperatur darf 5 °C nicht überschreiten, sonst besteht die Gefahr von Kondensation im Rückluftbereich der Klimaanlage. Bitte verwenden Sie ein Frischluftgerät, das mit einer Temperaturregelungsfunktion ausgestattet ist. Oder bedecken Sie das Gehäuse des Frischluftauslasses der Klimaanlage mit einer Schaumstoffisolierung mit einer Dicke von mindestens 10 mm. Die Fläche und Dicke des Isoliermaterials sollte je nach den tatsächlichen Gegebenheiten angepasst werden.

- 5 Bei Modellen mit Erweiterungseinheiten entfernen Sie vor der Installation der IDUs mit einer Schrägzange die Ausbrüche an den Erweiterungseinheiten an zwei Seiten des Geräts. Montieren Sie die Expansionsflansche an der Expansionseinheit und befestigen Sie sie mit den Flanschverbindungsschrauben.



[Vorsicht]

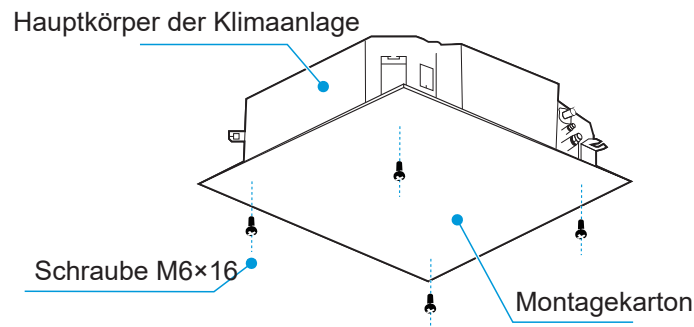
Ein Expansionsflansch kann je nach den Bedürfnissen des Kunden rund oder rechteckig sein.

2 Neue Räume und neue Decken

- 1 Für die Installation von Hebebolzen kann ein Haken in den neuen Raum eingelassen werden. Vergewissern Sie sich, dass der Haken dem 4-fachen Gewicht der IDU standhält und sich nicht durch das Schrumpfen des Betons lockert.

Nachdem der Hauptkörper angehoben wurde, befestigen Sie den Montagekarton mit M6×16-Schrauben am Klimagerät, um die Größe und Position der Deckenöffnung festzulegen.

- 2 a. Stellen Sie sicher, dass die Decke eben ist, wenn Sie die Decke anbringen.
b. Führen Sie die Installation wie oben für die übrigen Teile beschrieben durch (Punkt 1 der Installation der vorhandenen Decke).



- 3 Führen Sie die Installation wie oben beschrieben durch (Punkt 3 der Installation der vorhandenen Decke).

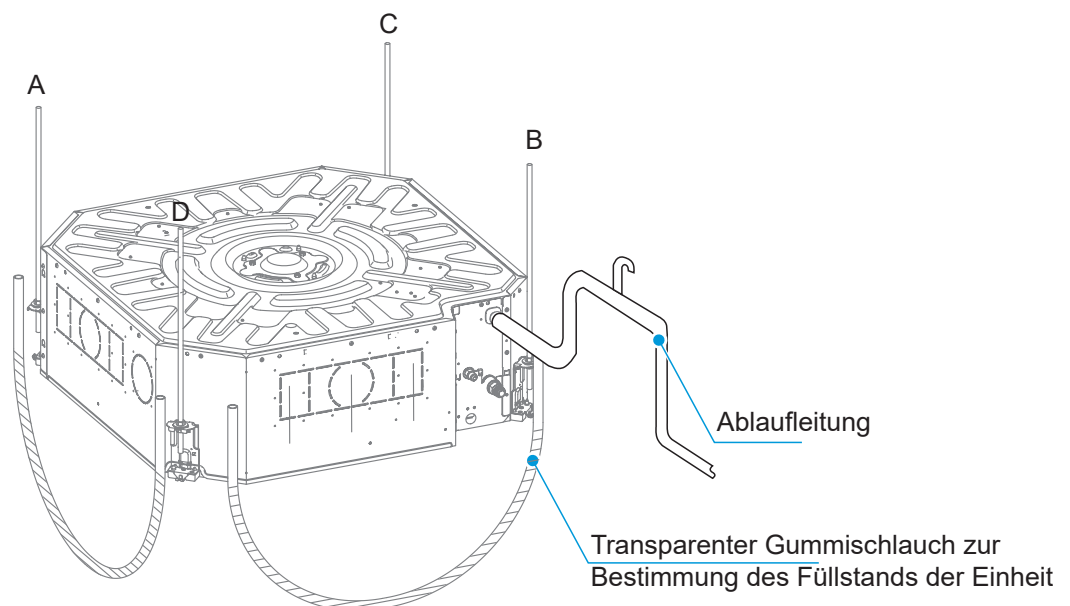
- 4 Entfernen Sie den Montagekarton.

[Hinweis]

Stellen Sie sicher, dass die IDU-Einheit waagrecht steht: Verwenden Sie eine Wasserwaage oder einen transparenten, mit Wasser gefüllten Gummischlauch, um die Höhe der IDU zu korrigieren, da sonst Wasser auslaufen kann.

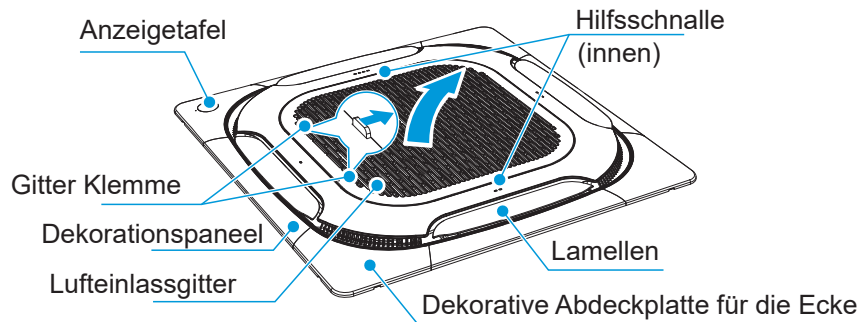
Die IDU ist mit einer eingebauten Abflusspumpe und einem Wasserstandsschalter ausgestattet. Kippen Sie das Gerät nicht in die entgegengesetzte Richtung des Kondenswasserflusses, da sonst der Wasserstandsschalter versagt und Wasser austritt.

Wenn die Decke nicht zur Verfügung steht, passen Sie die Höhe des Gerätekörpers an, um das Wasser effizient abzuleiten. Am besten ist es, wenn Ecke A etwa 5 mm höher ist als Ecke B und die Höhe der Ecken C und D in der Mitte des Höhenunterschieds zwischen A und B liegt.

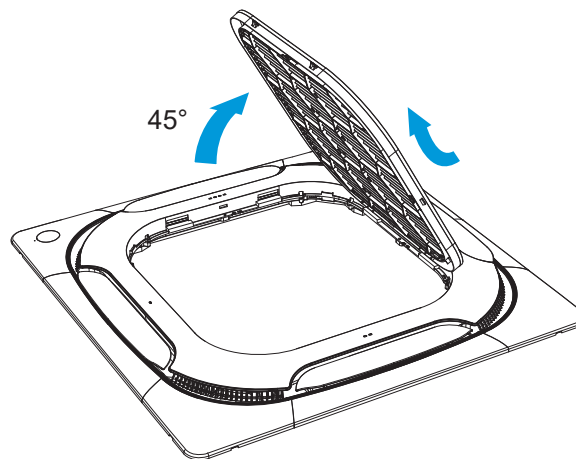


1 Entfernen Sie das Lufteinlassgitter

- ① Drücken Sie gleichzeitig auf die beiden Klammern des Gitters, um es anzuheben.



- ② Heben Sie das Lufteinlassgitter auf etwa 45° an und entfernen Sie das Gitter.



[Hinweis]

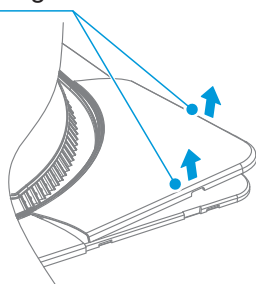
Stellen Sie das Panel nicht so auf, dass es nach unten zeigt oder an der Wand lehnt. Legen Sie es auch nicht auf einen hervorstehenden Gegenstand.

Schlagen oder quetschen Sie nicht gegen die Lamellen.

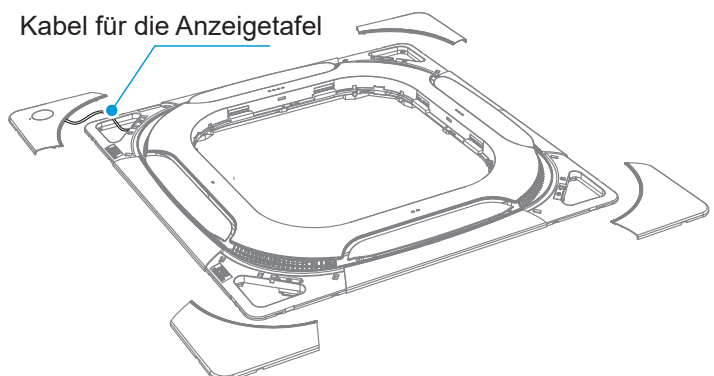
Die Anzeigeseite des Panels entspricht der Seite des Auslassrohrs des Innengeräts. Andernfalls kann es leicht zu Luftaustritt und Kondensation kommen.

- ③ Entfernen Sie die Montageabdeckplatten an den vier Ecken, nehmen Sie die Aufhängeseile des Einbaurahmens aus den inneren Haken an den Ecken des Panels und nehmen Sie die Montageabdeckplatten nach außen heraus, wie in der folgenden Abbildung gezeigt.

Üben Sie Zugkraft aus der Position zum Anbringen/Entfernen der Schnalle aus

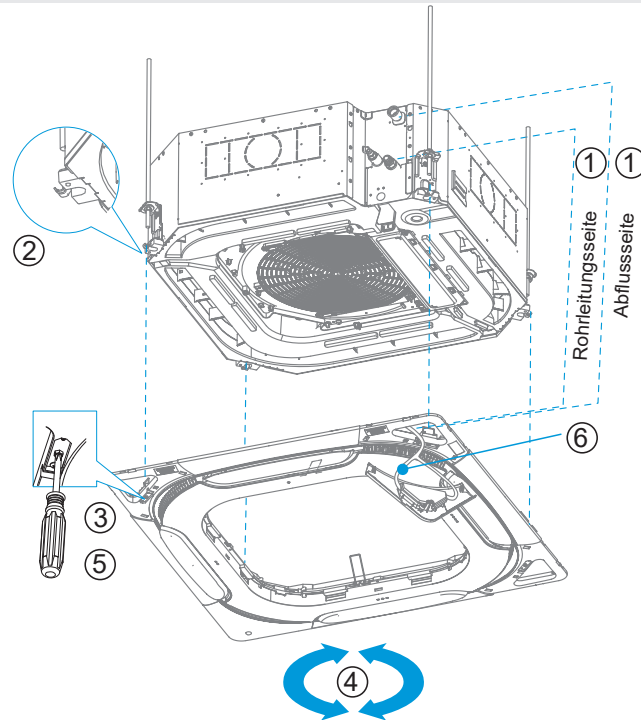


Kabel für die Anzeigetafel



2 Installieren Sie das Panel

- ① Richten Sie die Dekorationsplatte in Richtung der IDU aus: der folgende Text ist auf der Dekorationsplatte eingraviert: "Rohrleitungsseite" und "Abflusseite". Drehen Sie die Zierblende so, dass die Richtung, die mit "Piping side" eingraviert ist, mit der Richtung der Kältemittelleitungen der IDU übereinstimmt. Aufgrund von Produktaktualisierungen ist die Stromabflusseite dieselbe wie die Rohrleitungsseite, wie in den beiden Seriennummern ① in der Abbildung unten zu sehen ist.



- ② Hängen Sie die Dekorationsplatte auf: hängen Sie die beiden Hilfhaken der Dekorationsplatte in die beiden Haken des Luftführungsrings der IDU ein. Hängen Sie dann die vier Stahlrahtverschlüsse zur Aufhängung an die Haken an den vier Ecken der IDU, wie durch die Seriennummer ② in der Abbildung angegeben. Beachten Sie, dass es sich bei den Haken um die hängenden, hervorstehenden Haken handelt.

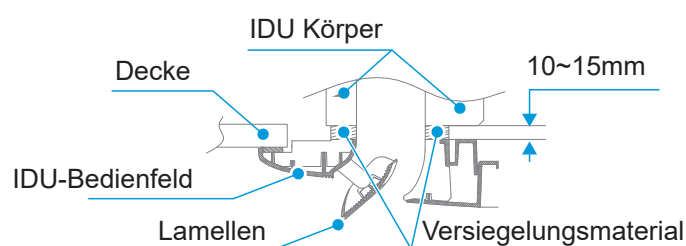
[Vorsicht]

Klemmen Sie das Kabel der Zierblende nicht zwischen IDU und Zierblende.

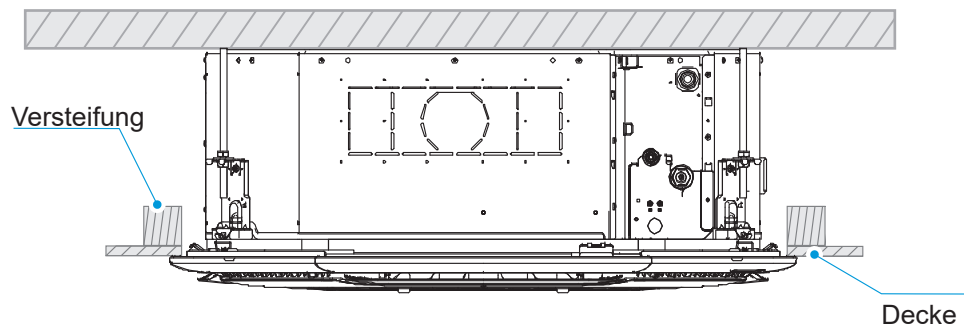
- ③ Befestigen Sie die Dekorationsplatte vor: Drehen Sie die Verriegelungsschrauben an den vier Ecken der Dekorationsplatte ca. 5 mm ein (die Platte hebt sich entsprechend um 5 mm).

- ④ Drehen Sie das Dekorationspaneel in Pfeilrichtung, so dass es die gesamte Deckenöffnung abdeckt.

- ⑤ Ziehen Sie die vier Verriegelungsschrauben in Schritt ③ an, bis die Dicke des Dichtungsmaterials zwischen der Platte und dem Gerätekörper auf 10-15 mm komprimiert ist, wie in der Abbildung unten gezeigt.



- ⑥ Die Decke muss eine ausreichende Festigkeit aufweisen, um sicherzustellen, dass die Platte und die Decke spaltfrei und fest montiert werden können. Wenn die Decke nicht stark genug ist, fügen Sie eine Versteifung hinzu. (Siehe die Abbildung unten)



- ⑦ Ziehen Sie während der Installation nicht an der Anzeigetafel und dem Verbindungskabel, da sonst ein Fehler auftreten kann.

- ⑧ Wenn die Decke nicht verfügbar ist: Stellen Sie die vier Verriegelungsschrauben so ein, dass sie das Dichtungsmaterial zwischen der Platte und dem Gerätegehäuse leicht berühren. Pressen Sie das Material erst, wenn es eine Dicke von 10-15 mm erreicht hat. Wenn Sie die Schrauben ohne Unterstützung durch die Decke zu fest anziehen, verformt sich die Plattenkante.



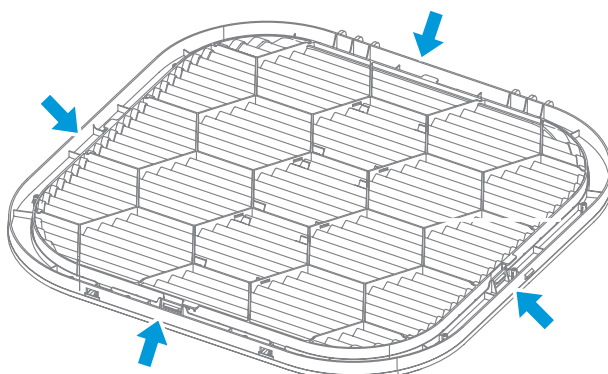
Wenn Sie die Schrauben ohne Unterstützung durch die Decke zu stark anziehen, verformt sich das Panel.

[Vorsicht]

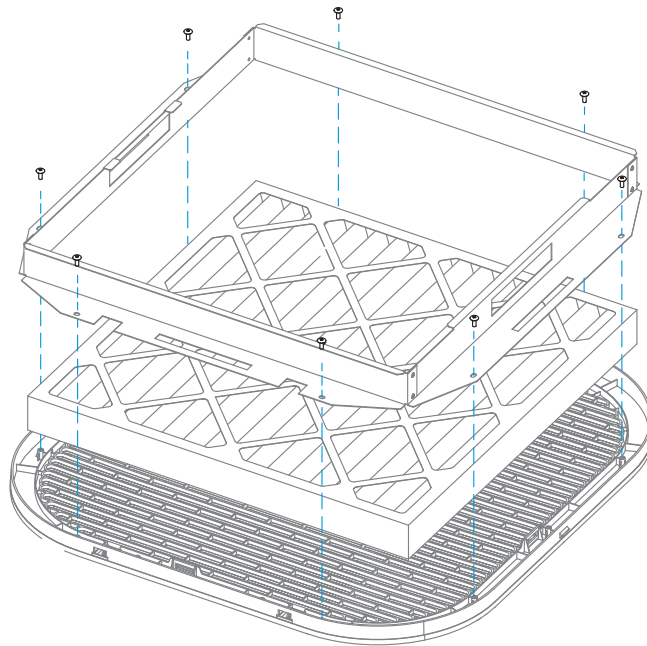
Die Abbildung zeigt nur ein Modell der IDU, das sich an diese Dekorationstafel anpasst. Das tatsächliche Design anderer IDUs, die sich an diese Dekorationstafel anpassen, kann variieren, aber die Funktionsweise ist dieselbe.

3 Installation des Filters

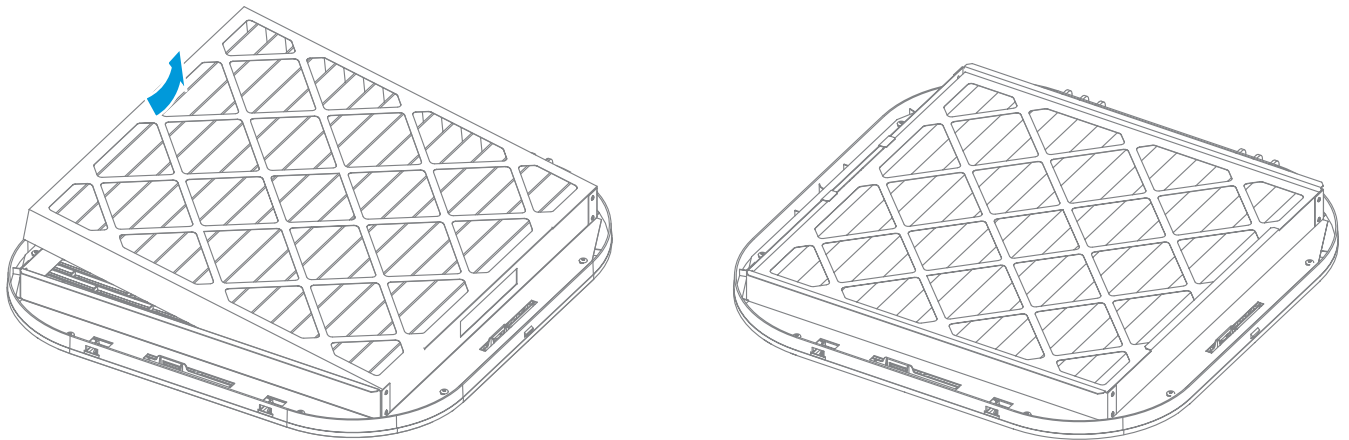
- ① Um den G1-Primärfilter auszutauschen, drücken Sie die Schnallen in vier Richtungen nach innen und nehmen Sie dann den G1-Primärfilter aus dem Lufteinlassgitter.



- ② Achten Sie auf die Ausrichtung des G3-Primärfilters, einschließlich der Richtung des Luftstroms und der Richtung der Montagehalterung. Die Seite mit dem Drahtgitter befindet sich in der Nähe des Ventilators. Die Halterung sollte wie unten gezeigt angebracht werden, damit der Filter leicht herausgezogen werden kann. Die G3- und F6-Filter benötigen Halterungen, die mit acht 3,9*10-Schrauben am Lufteinlassgitter zu befestigen sind.

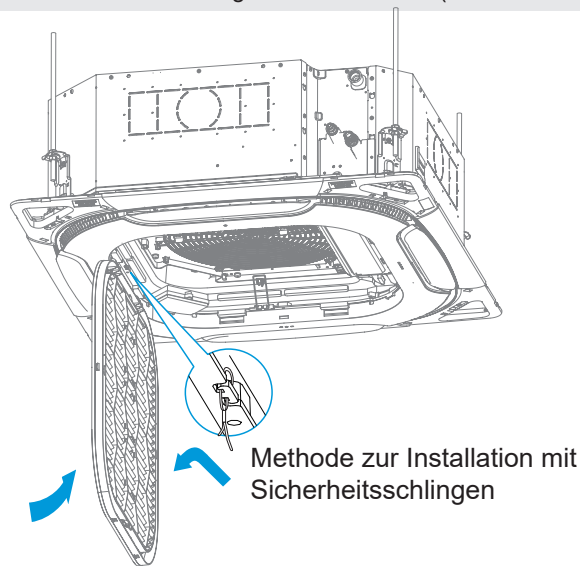


- ③ Der G3-Primärfilter ist mit Maschensieben ausgestattet. Um die G3- und F6-Filter zu ersetzen, heben Sie eine Seite an und ziehen den Filter heraus. Um einen neuen Filter einzusetzen, führen Sie den Schritt in umgekehrter Richtung aus.



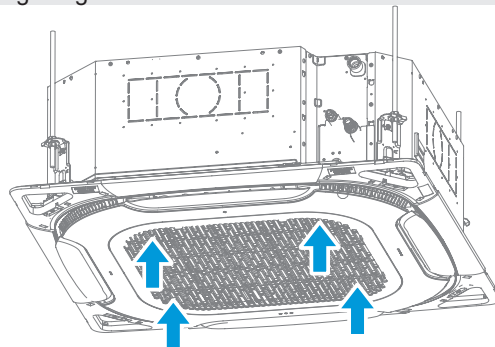
4 Montieren Sie das Lufteinlassgitter

- ① Kippen Sie das Lufteinlassgitter um 45° und stecken Sie die Aufhängehaken in die Hakenlöcher um den Rücklufteinlass der Dekorplatte. Das Lufteinlassgitter kann in vier Richtungen um den Rücklufteinlass herum angebracht werden. Aber nur zwei Richtungen bieten Strukturen für die Installation des Sicherheitstuches. Bitte bestimmen Sie die Installationsrichtung entsprechend den Anforderungen des Benutzers (siehe Abbildung unten).



- ② Am Haken des Lufteinlassgitters ist eine Sicherheitsschlinge angebracht. Bringen Sie den Hebegurt entsprechend dem Beispiel in der obigen Abbildung in den Hebegurtschlitz ein.

- ③ Schließen Sie das Abluftgitter und schieben Sie das Lufteinlassgitter an den vier durch die Pfeile in der Abbildung unten gekennzeichneten Stellen nach oben, so dass das Abluftgitter vollständig in den Ablufteinlass geklemmt ist. Prüfen Sie nach dem Zusammenbau, ob die Abstände um das Lufteinlassgitter herum gleichmäßig sind, und vergewissern Sie sich, dass alle Schnallen vollständig festgeklemmt sind.



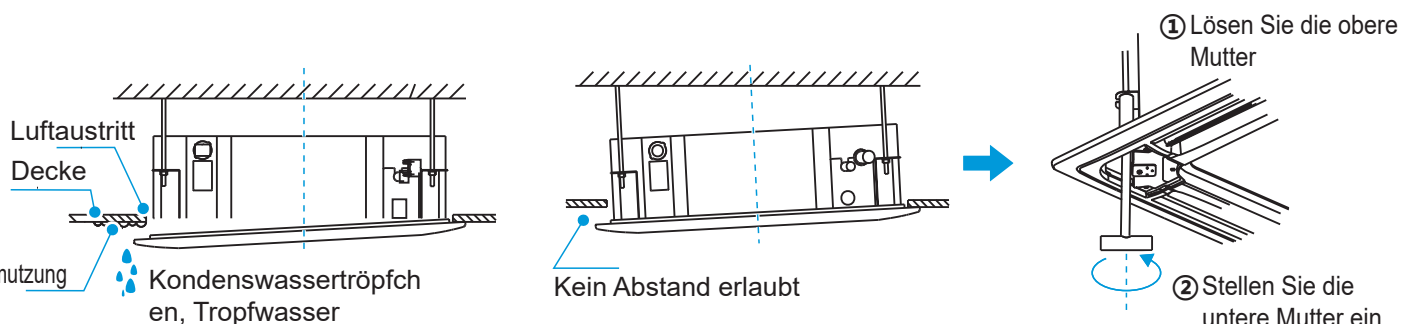
[Vorsicht]

Achten Sie darauf, dass sich die Kabel des Schwenkmotors nicht im Dichtungsschwamm verfangen.

Unsachgemäßes Anziehen der Schrauben kann zu dem in der Abbildung unten gezeigten Fehler führen.

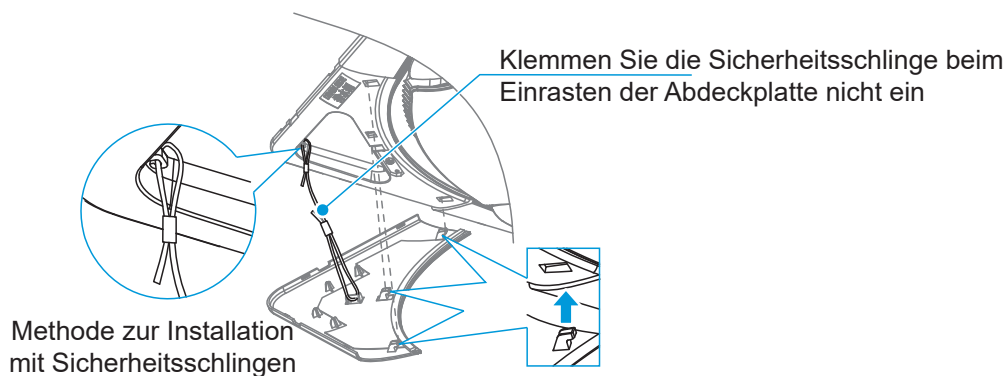
Wenn nach dem Festziehen der Schrauben immer noch ein Spalt zwischen der Decke und dem Paneel vorhanden ist, muss die Höhe der IDU nachjustiert werden.

Ohne das Anheben, Absenken und Nivellieren der IDU und der Wasserabflussrohre zu beeinträchtigen, können Sie die Höhe der IDU über die Öffnungen an den vier Ecken der Platte einstellen.

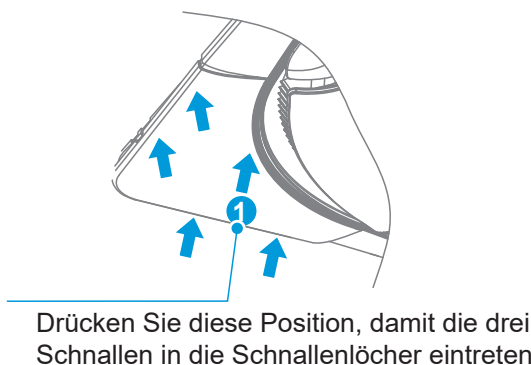


5 Montieren Sie die dekorative Abdeckplatte für die Ecken und die Display-Abdeckplatte

- 1 Befestigen Sie die Sicherheitsschlinge an der dekorativen Abdeckplatte für die Ecke an der Dekorationsplatte.

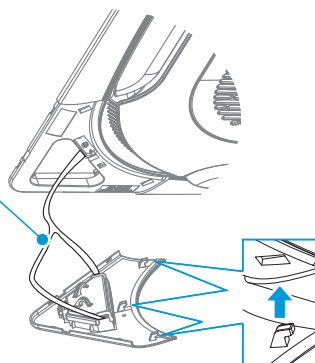


- 2 Setzen Sie die dekorative Abdeckplatte für die Ecke ein: An der dekorativen Abdeckplatte befinden sich drei Schnallen. Stecken Sie zunächst die drei Verschlüsse in die drei entsprechenden Löcher auf der Zierblende, wenn die drei Schnallen nicht mit der Zierblende eingerastet sind, und drücken Sie dann auf die durch den Pfeil ① in der Abbildung unten gekennzeichnete Position, um die drei Schnallen mit der Zierblende einzurasten. Drücken Sie schließlich auf die durch die anderen vier Pfeile angezeigten Positionen, damit die dekorative Abdeckplatte für die Ecken vollständig mit der Dekorplatte zusammengebaut wird.



- 3 Die Abdeckplatte des Anzeigefeldes ist mit einem Kabel mit dem Dekorationsfeld verbunden. Es ist nicht notwendig, eine Sicherheitsschlinge anzubringen. Die Installation der Anzeigetafel und der Dekorationstafel erfolgt auf die gleiche Weise wie im obigen Schritt 2 beschrieben.

Klemmen Sie das Anschlusskabel beim Einrasten der Abdeckplatte nicht ein



5 Installation der Kältemittelleitungen

Anforderungen an Länge und Höhenunterschied für die Rohrverbindungen von IDU und ODU

Verschiedene ODUs haben unterschiedliche Anforderungen an die Länge und die Höhenunterschiede für die Rohrleitungen. Lesen Sie das Installations- und Benutzerhandbuch, das dem ODU beiliegt.

⚠ [Warnung]

Achten Sie bei der Installation der Verbindungsrohre darauf, dass keine Luft, kein Staub und keine anderen Verunreinigungen in das Rohrsystem eindringen, und stellen Sie sicher, dass das Innere der Rohre trocken ist.

Installieren Sie die Verbindungsrohre erst, wenn die IDUs und ODUs gesichert sind.

Notieren Sie bei der Installation der Anschlussleitungen die tatsächliche Installationslänge der Flüssigkeitsleitung vor Ort, damit zusätzliches Kältemittel hinzugefügt werden kann.

Die Kupferrohre müssen bei der Verlegung mit wärmeisolierenden Materialien umwickelt werden.

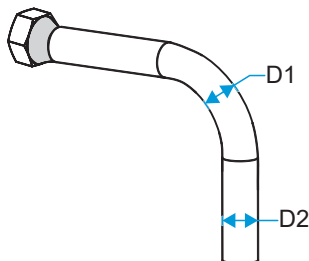
Sollte während des Betriebs Kältemittelgas austreten, lüften Sie bitte sofort.

Rohrauslegung

Biegen Sie die Rohre nach Bedarf oder stanzen Sie Löcher in die Wand. Die verformte Rohrfläche darf 15% der Gesamtfläche nicht überschreiten. Am Wand- oder Bodenloch sollte ein Schutzgehäuse angebracht werden. Die Schweißnaht darf nicht im Inneren des Gehäuses liegen. Das Bohrloch an der Außenwand muss abgedichtet und mit einem Bindemittel fest umwickelt werden, damit keine Verunreinigungen in das Rohr gelangen. Das Rohr muss mit dem richtig dimensionierten Isolierrohr isoliert werden.

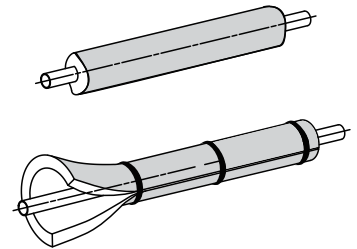
①

Rohrleitungsisolierung



$$\frac{D1}{D2} \geq 85\%$$

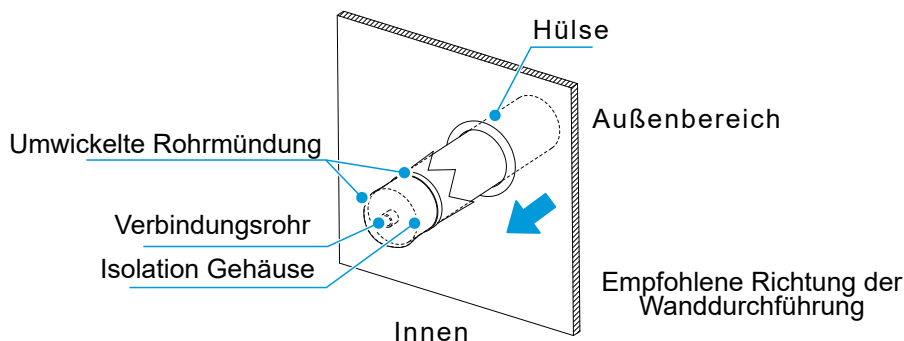
Rohrdurchbiegung



Hinweis: D1 ist der Mindestdurchmesser und D2 ist der Nenndurchmesser.

②

Das ummantelte Anschlussrohr wird von der Außenseite durch die Wandlochhülse gesteckt und gelangt in den Innenraum. Die Rohre müssen sorgfältig verlegt werden, um die Leitungen nicht zu beschädigen.

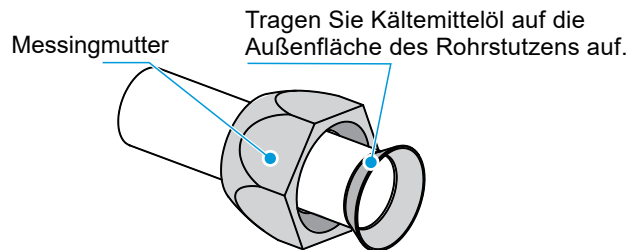


Schritte zur Rohrverbindung

Messen Sie die erforderliche Länge des Verbindungsrohrs. Stellen Sie die Verbindungsleitung nach der folgenden Methode her (siehe "Rohrverbindung" für Details).

Schließen Sie zuerst die IDU und dann die ODU an.

- ① Bevor Sie die Bördelmutter festziehen, tragen Sie Kältemittelöl auf die Innen- und Außenfläche der Rohrbördelung auf (Sie müssen Kältemittelöl verwenden, das mit dem Kältemittel für dieses Modell kompatibel ist), und drehen Sie sie 3 oder 4 Umdrehungen mit der Hand fest, um sie anzuziehen. Verwenden Sie beim Anschließen oder Entfernen eines Rohrs zwei Schraubenschlüssel gleichzeitig.



[Vorsicht]



Biegen und ordnen Sie die Rohre vorsichtig an, ohne die Rohre und ihre Isolierschichten zu beschädigen.



Achten Sie darauf, dass die Schnittstelle der IDU nicht das Gewicht des Verbindungsrohrs trägt; andernfalls kann das Verbindungsrohr gequetscht werden, was die Kühl- (Heiz-) Wirkung beeinträchtigt. Schlimmer noch, die Fugenabdichtung könnte brechen, was zu Kältemittleckagen führt, oder die Wärmedämmstoffe könnten zusammengedrückt werden, was zu Luftleckagen und Kondensation führt.

- ② Das Rückschlagventil des ODU ist beim Verlassen des Werks vollständig geschlossen. Schrauben Sie die Messingmuttern des Rückschlagventils in jedem Anschluss ab und schließen Sie den Bördelschlauch innerhalb von 5 Minuten an. Wenn die Messingmuttern am Rückschlagventil entfernt und zu lange irgendwo abgelegt werden, können Staub und andere Fremdkörper in das Rohrleitungssystem eindringen und nach längerer Betriebszeit zu Ausfällen führen.

- ③ Nachdem die Kältemittelleitungen an die IDU und ODU angeschlossen sind, folgen Sie den Anweisungen unter "Vakuumpumpen", um die Luft abzusaugen. Nachdem die Luft abgelassen wurde, ziehen Sie die Wartungsmutter fest.

Rohrverbindung

Biegen Sie das Rohr mit Ihrem Daumen



Methoden der Verarbeitung

1. Manuelle Biegeverarbeitung: Anwendbar für dünne Kupferrohre (Φ 6,35mm- Φ 12,7mm).
2. Mechanische Biegeverarbeitung: Breitere Anwendung (Φ 6,35mm- Φ 28mm), mit Federrohrbieger, manuellem Rohrbieger oder elektrischem Rohrbieger.

[Vorsicht]

Der Biegewinkel sollte 90° nicht überschreiten, sonst bilden sich Falten im Rohr, die leicht brechen können.

Der Biegeradius sollte nicht kleiner als 3,5D (Rohrdurchmesser) und so groß wie möglich sein, um zu verhindern, dass das Rohr plattgedrückt oder gequetscht wird.

Wenn Sie das Rohr mechanisch biegen, muss der in das Kupferrohr eingesetzte Rohrbieger gereinigt werden.

1 Hartlöten von Rohren

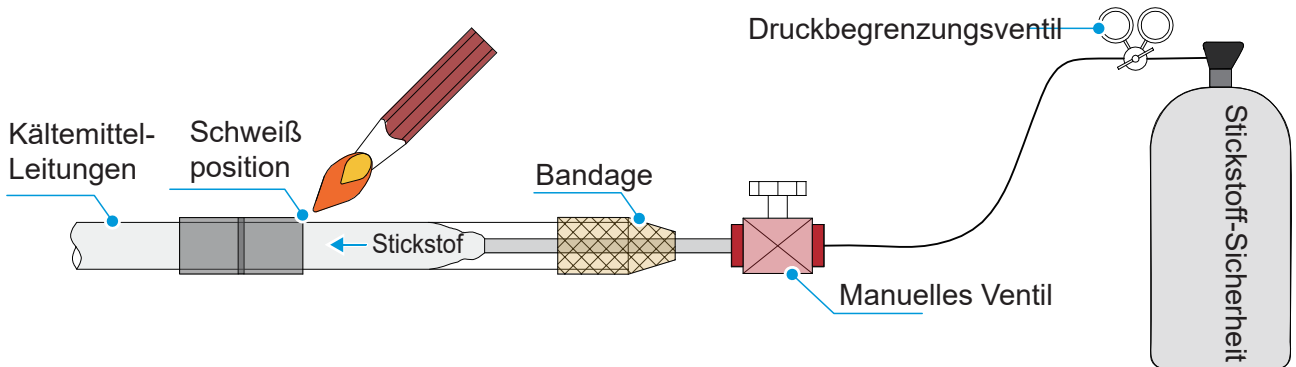
Wenn Sie Rohre löten, füllen Sie diese mit Stickstoff. Erhitzen Sie zuerst die inneren Rohre gleichmäßig, dann die äußeren Rohre, und füllen Sie die Verbindungsstellen mit Schweißmaterial.

[Vorsicht]

Wenn es notwendig ist, die Rohrleitungen während des Schweißens mit Stickstoff zu füllen, muss der Druck mit Hilfe eines Überdruckventils auf 0,02 MPa gehalten werden.

Verwenden Sie beim Löten der Kältemittelanschlussleitungen kein Flussmittel. Verwenden Sie ein phosphorhaltiges Kupferlot, das kein Flussmittel benötigt.

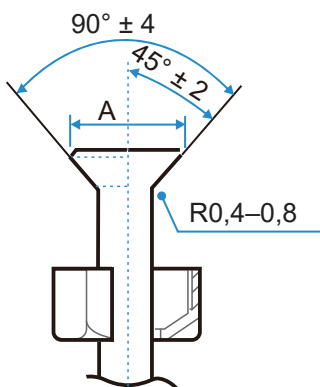
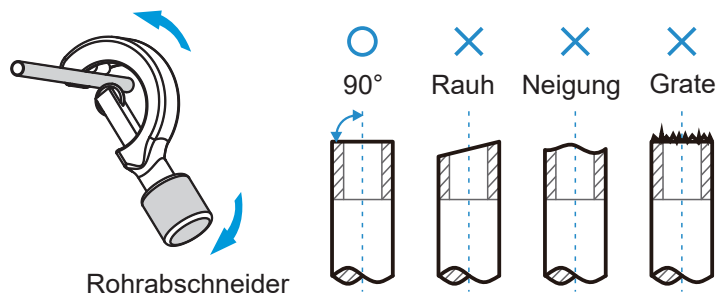
Verwenden Sie beim Löten der Rohre keine Antioxidantien. Die Rohrleitungen können durch Rückstände von Antioxidantien verstopft werden, die Komponenten wie elektronische Expansionsventile während des Betriebs blockieren können.



2 Signalisierend

Um die Rohre mit einem Rohrschneider zu schneiden, drehen Sie den Rohrschneider wiederholt.

Setzen Sie das Rohr in die Anschlussmutter ein, und sowohl die Gasleitung als auch die Flüssigkeitsleitung der IDU werden durch Aufbördeln verbunden.



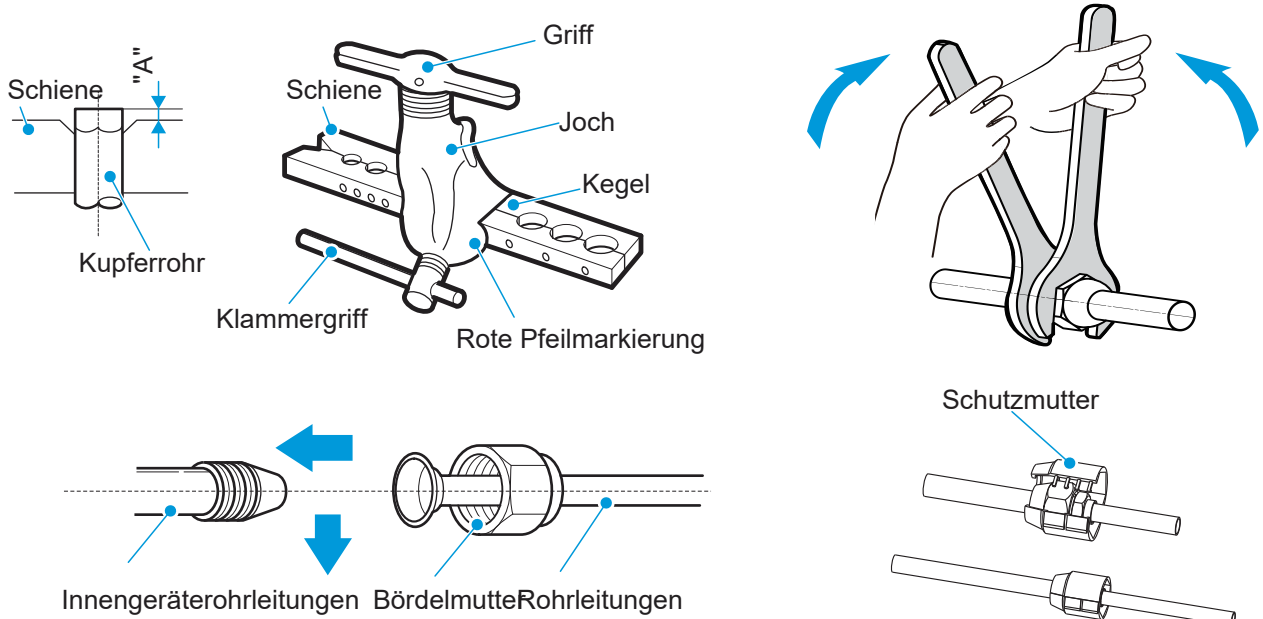
Außendurchmesser (mm)	A (mm)	
	Max.	Min.
Φ6,35	8,7	8,3
Φ9,52	12,4	12,0
Φ12,7	15,8	15,4
Φ15,9	19,1	18,6
Φ19,1	23,3	22,9

3 Befestigungsmutter

① Richten Sie die Anschlussleitung aus, ziehen Sie zunächst den größten Teil des Gewindes der Anschlussmutter von Hand an und verwenden Sie dann einen Schraubenschlüssel, um die letzten 1-2 Umdrehungen des Gewindes festzuziehen, wie in der Abbildung gezeigt.

② Das Schweißen erfolgt vor Ort, und der Glockenmund kann nicht in Innenräumen verwendet werden. (Für IEC/EN 60335-2-40 außer IEC 60335-2-40: 2018)

③ Die Sicherungsmutter ist ein Einweg-Bauteil, sie kann nicht wiederverwendet werden. Falls sie entfernt wird, sollte sie durch eine neue ersetzt werden. (Nur für IEC 60335-2-40: 2018)



[Vorsicht]

Ein zu hohes Drehmoment kann die Mutter bei der Installation brechen.

Wenn aufgeweitete Verbindungen in Innenräumen wiederverwendet werden, sollte der aufgeweitete Teil neu hergestellt werden.

Größe des Rohrs (mm)	Anzugsdrehmoment [N.m (kgf.cm)]
Φ6,35	14,2–17,2 (144–176)
Φ9,52	32,7–39,9 (333–407)
Φ12,7	49,5–60,3 (504–616)
Φ15,9	61,8–75,4 (630–770)
Φ19,1	97,2–118,6 (990–1210)

[Vorsicht]

Je nach den Installationsbedingungen kann ein zu hohes Drehmoment die Bördelöffnung beschädigen, und ein zu geringes Drehmoment kann die Mutter nicht festziehen, was zu Kältemittelleckagen führt. Bitte beachten Sie die obige Tabelle, um das richtige Anzugsdrehmoment zu ermitteln.

Befestigung von Kältemittelleitungen

Zur Befestigung sollten Sie Winkeleisen oder Rundstahlbügel verwenden. Wenn die Flüssigkeitsleitung und die Gasleitung zusammen aufgehängt sind, ist die Größe der Flüssigkeitsleitung maßgebend.

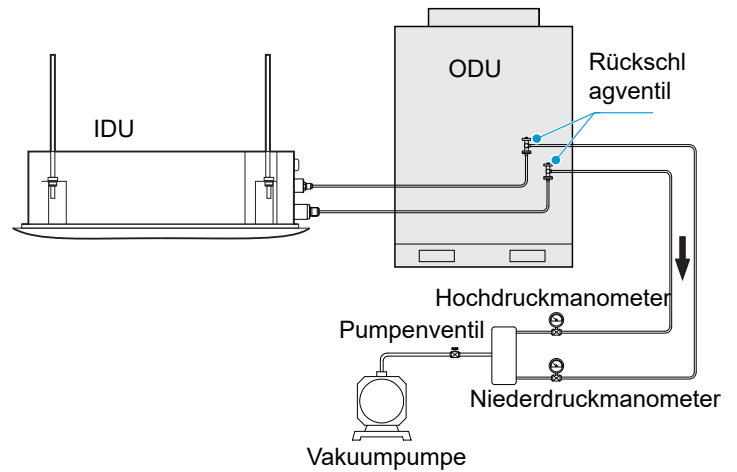
endurchmesser des Rohrs (mm)	≤20	20~40	≥40
Horizontaler Abstand der Rohre (m)	1,0	1,5	2,0
Abstand Standrohr (m)	1,5	2,0	2,5

Herstellen von Vakuum

Verbinden Sie die Kältemittelleitungen mit den Gas- und Flüssigkeitsleitungen des ODU und verwenden Sie eine Vakuumpumpe, um die Gas- und Flüssigkeitsleitungen des ODU gleichzeitig zu evakuieren.



Verwenden Sie das im ODU enthaltene Kältemittel nicht zum Absaugen. Die Verringerung des ODU-Kältemittels kann zu einer Leistungsminderung der Klimaanlage führen.



Lecksuche

Füllen Sie das System mit Stickstoff und erhöhen Sie den Druck, um Lecks zu entdecken. Die folgenden Methoden werden empfohlen:

1. Mit Schaumstoff
Tragen Sie Seifenwasser oder Schaum gleichmäßig auf die Stellen auf, an denen Leckagen auftreten können, und beobachten Sie, ob Luftblasen entstehen. Wenn keine Luftblasen vorhanden sind, ist das System luftdicht.
2. Nach Instrument
Verwenden Sie einen Kältemittel-Lecksucher, um Lecks zu erkennen. Richten Sie die Sonde des Lecksuchers auf das Teil aus, an dem ein Leck auftreten könnte, und folgen Sie den Anweisungen, um festzustellen, ob ein Leck vorliegt.

[Vorsicht]

Die Lecksuche wird an jeder Stelle für mindestens 3 Minuten durchgeführt. Wenn ein Leck festgestellt wurde, ziehen Sie die Mutter fest und führen Sie die Prüfung erneut durch, bis keine Lecks mehr gefunden werden. Nach Abschluss der Lecksuche umwickeln Sie die freiliegende IDU-Rohrverbindung mit Isoliermaterial und binden sie mit einem Kabelbinder fest, um Kondenswasser und Tropfwasser zu verhindern.

Wärmeisolierende Behandlung

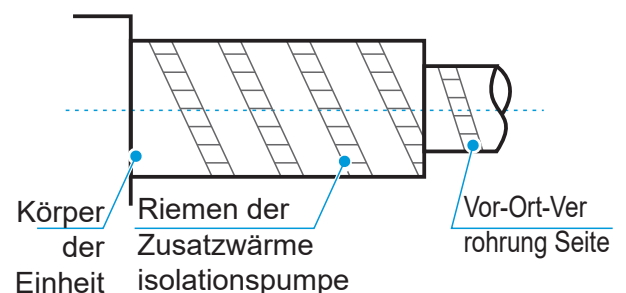
Die Rohre auf der Flüssigkeits- und Luftseite haben während der Kühlung eine niedrige Temperatur. Treffen Sie ausreichende Isolierungsmaßnahmen, um Kondensation zu vermeiden.

[Hinweis]

Achten Sie darauf, dass Sie für die Rohrleitungen Wärmeisoliermaterial mit einer Hitzebeständigkeit von 120°C oder höher verwenden.

Das angebrachte Isoliermaterial für den Teil der IDU, an dem das Rohr angeschlossen wird, muss einer wärmeisolierenden Behandlung unterzogen werden, die keine Lücken hinterlässt.

Für Rohrleitungen im Freien sollten zusätzliche Schutzmaßnahmen ergriffen werden, wie z.B. das Anbringen von Metallkanälen oder das Umwickeln der Rohre mit Aluminiumfolie. Wärmedämmstoffe, die direkt der freien Luft ausgesetzt sind, werden sich zersetzen und ihre isolierenden Eigenschaften verlieren.



6 Installation von Abflussrohren

[Vorsicht]

Bestimmen Sie vor der Verlegung der Kondensatleitung deren Richtung und Höhe, um Überschneidungen mit anderen Rohrleitungen zu vermeiden und sicherzustellen, dass das Gefälle gleichmäßig und gerade ist.

Der höchste Punkt des Abflussrohrs sollte mit einer Abflussöffnung ausgestattet sein, um einen reibungslosen Abfluss des Kondenswassers zu gewährleisten, und die Abflussöffnung muss nach unten zeigen, damit kein Schmutz in das Rohr eindringen kann.

Verbinden Sie das Abflussrohr nicht mit dem Abwasserrohr, dem Kanalisationsrohr oder anderen Rohren, die korrosive Gase oder Gerüche erzeugen. Andernfalls kann die IDU (insbesondere der Wärmetauscher) korrodieren und Gerüche können in den Raum gelangen, was sich negativ auf den Wärmeaustausch und das Benutzererlebnis auswirkt. Der Benutzer übernimmt die Verantwortung für alle Folgen, die sich aus der Nichtbeachtung der Anweisungen ergeben.

Nach der Fertigstellung des Rohrleitungsanschlusses sollte ein Wassertest und ein Vollwassertest durchgeführt werden, um zu prüfen, ob der Abfluss reibungslos funktioniert und ob das Rohrleitungssystem undicht ist.

Das Abflussrohr der Klimaanlage muss getrennt von anderen Abwasserrohren, Regenwasserrohren und Abflussrohren im Gebäude verlegt werden.

Ungünstige Neigungen, konvexe und konkave Rohre sind verboten, da ein unzureichender Luftstrom zu einer schlechten Entwässerung führt.

Abflussrohre müssen gleichmäßig mit wärmeisolierten Rohren umwickelt werden, um Kondensation zu verhindern.

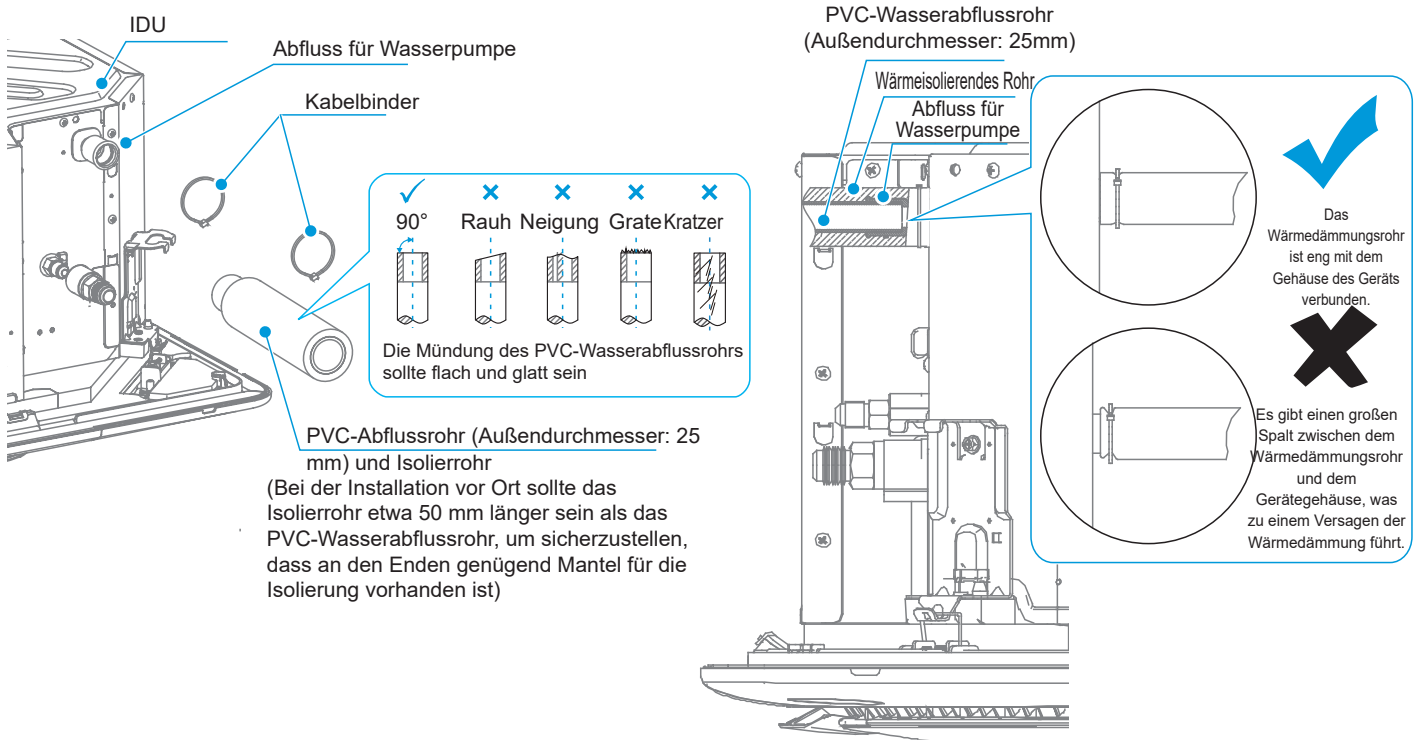
Bitte schließen Sie die Abflussrohre auf folgende Weise an. Eine unsachgemäße Installation der Rohre kann zu Wasseraustritt und Schäden an Möbeln und Eigentum führen.

Alle Fugen des Entwässerungssystems müssen abgedichtet werden, um ein Auslaufen von Wasser zu verhindern.

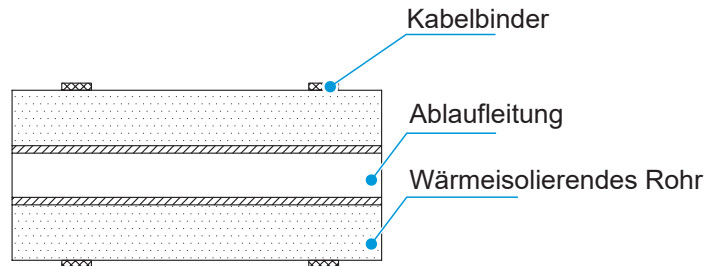
Installation des Wasserabflussrohrs für die IDU

Das Abflussrohr kann mit einem PVC-Rohr an den Auslass der Wasserpumpe angeschlossen und mit einem Kabelbinder befestigt werden. Schieben Sie dann das Wärmedämmungsrohr dicht an den Hauptkörper heran und befestigen Sie das Ende schließlich mit einem Kabelbinder.

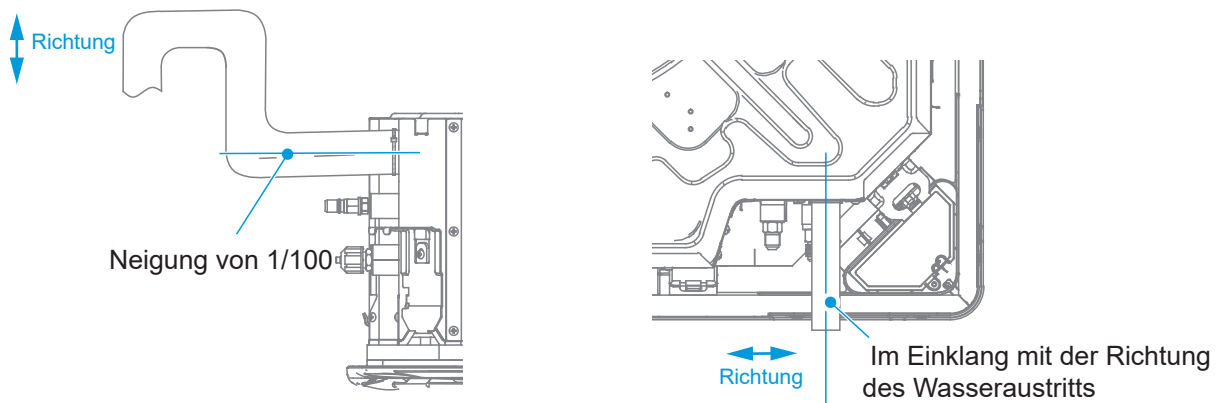
- Die Verbindung zwischen den beiden Enden der Drainageschläuche und der Anschluss des Wasserpumpenauslasses müssen mit einem Kabelbinder in Kombination mit PVC-/Gummiklebstoffen befestigt werden. Beachten Sie die Gebrauchsanweisung des Klebers, um Korrosion am EPDM-Gummi zu vermeiden. Verwenden Sie Hart-PVC-Klebstoffe für den Anschluss an andere Wasserleitungen. Prüfen Sie, ob die Anschlüsse dicht und ohne Leckage sind.



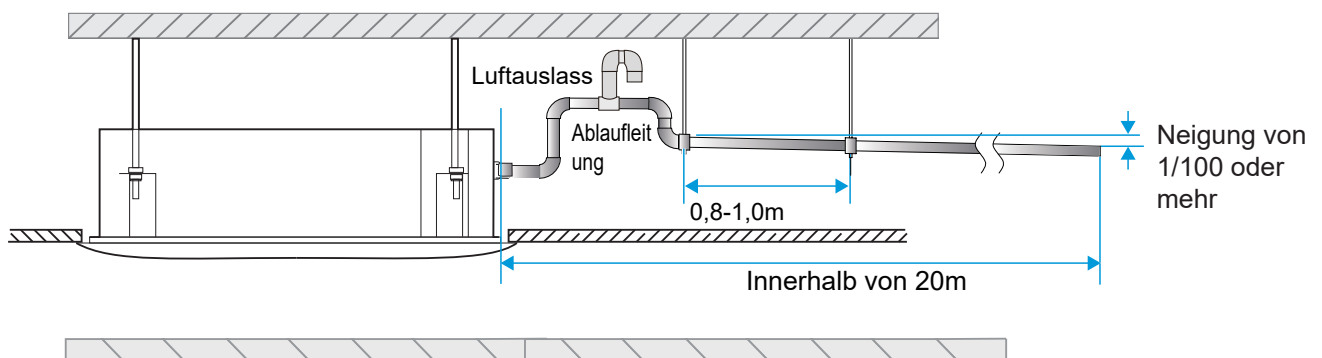
- ② Die Abflussrohre des Geräts (insbesondere der Innenteil) müssen gleichmäßig mit Wärmedämmungsröhren umwickelt und mit Kabelbindern befestigt werden, um zu verhindern, dass Luft eindringt und Kondenswasser produziert.



- ③ Um zu verhindern, dass Wasser in das Klimagerät zurückfließt, wenn es nicht mehr läuft, sollten Sie das Abflussrohr nicht so verlegen, dass es über eine lange Strecke nach oben abfällt. Um die Entwässerungshöhe anzuheben (der Abstand zwischen dem höchsten Punkt und der Unterseite der IDU ist nicht größer als 1 m), heben Sie die erforderliche Höhe über eine kurze Strecke an und verbinden das Entwässerungsrohr mit dem Hauptentwässerungsrohr nach unten. Das Abflussrohr sollte in der gleichen Richtung wie der Abflussauslass des Gerätegehäuses in der linken und rechten Richtung positioniert werden, damit sich das Abflussrohr nicht ausdehnt und Wasser staut; andernfalls kann es zu ungewöhnlichen Geräuschen kommen.

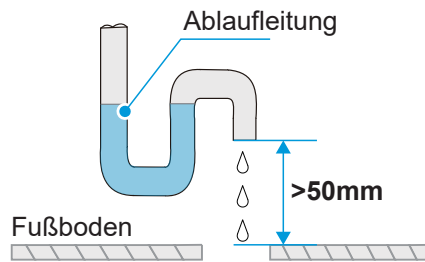


- ④ Ziehen Sie beim Anschließen des Abflussrohrs nicht mit Gewalt am Abflussrohr, da es sich sonst lösen könnte. Der seitliche Auszug des Drainagerohrs sollte innerhalb von 20 m liegen, und alle 0,8-1,0 m sollte ein Stützpunkt gesetzt werden, um Luftwiderstand durch die Durchbiegung des Drainagerohrs zu vermeiden. Das Drainagerohr muss alle 1,5-2,0 m mit einem Stützpunkt versehen werden.

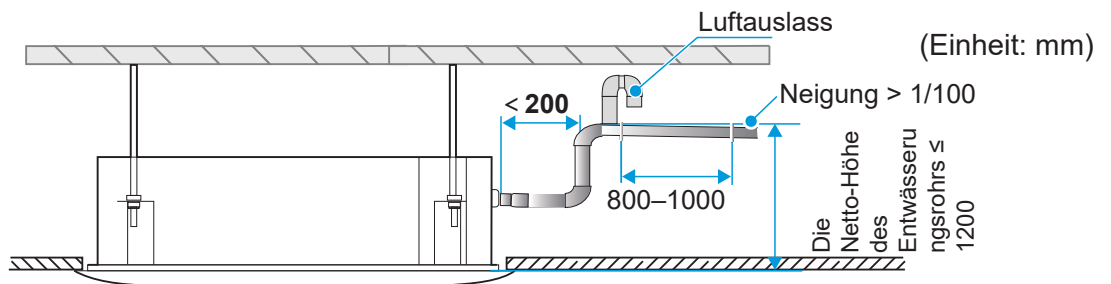


5

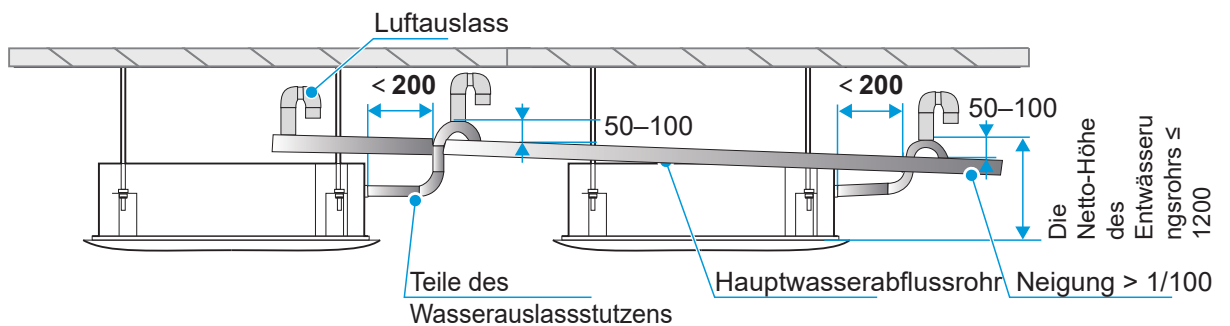
Das Ende des Drainagerohrs muss mehr als 50 mm über dem Boden oder der Basis des Wasserabflussschlitzes liegen. Tauchen Sie es außerdem nicht in Wasser ein. Um das kondensierte Wasser direkt in einen Graben abzuleiten, muss das Wasserabflussrohr nach oben gebogen werden, um einen U-förmigen Wasserstopfen zu bilden, damit keine Gerüche über das Wasserabflussrohr in den Raum gelangen.



- Anschlussart des Abflussrohrs:

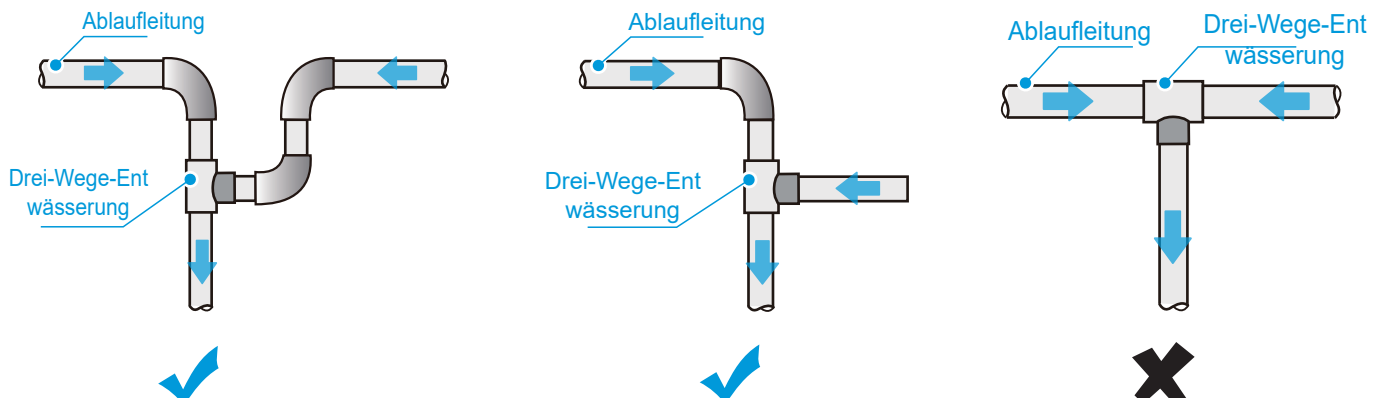


Methode zum Anschluss des Abflussrohrs für eine einzelne Einheit



Die Abflussrohre von mehreren Wohneinheiten werden an das Hauptabflussrohr angeschlossen, um durch das Abwasserrohr abgeleitet zu werden.

- Bei horizontalen Drainagerohren müssen Hecken vermieden werden, um ungünstige Neigungen und schlechte Entwässerung zu vermeiden.

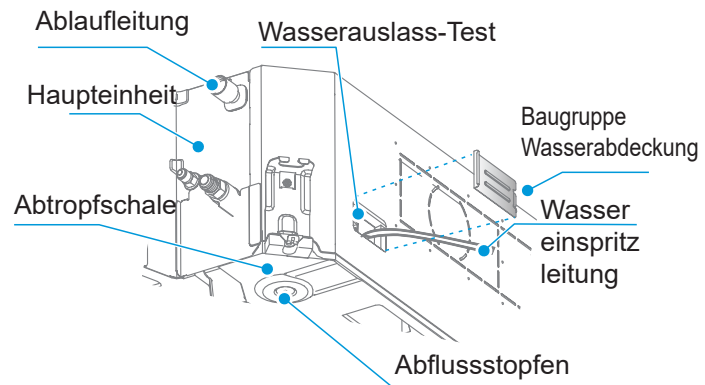


Wasserabfluss-Test

- 1 **Vergewissern Sie sich vor dem Test, dass die Wasserabflussleitung glatt ist, und prüfen Sie, ob alle Anschlüsse richtig abgedichtet sind.**
- 2 **Führen Sie den Wasserabflusstest in einem neuen Raum durch, bevor die Decke verputzt wird.**

①

Für die Abflussrohre für IDUs kann ein PVC-Rohr (Außendurchmesser: 25 mm) verwendet werden. Größere Rohre sind zu verwenden, wenn eine Hauptleitung mehrere Einheiten verbindet. Je nach den tatsächlichen Installationsbedingungen können die Benutzer Rohre mit den entsprechenden Spezifikationen und Längen von einem Handelsvertreter oder dem örtlichen Kundendienstzentrum kaufen oder sie direkt auf dem Markt erwerben.



②

Schließen Sie die Stromversorgung an und stellen Sie das Klimagerät auf den Kühlmodus ein. Prüfen Sie das Laufgeräusch der Abfluspumpe und kontrollieren Sie, ob der Abfluss normal abläuft (je nach Länge des Abflussrohrs kann sich der Abfluss um ca. 1 Minute verzögern) und ob an jeder Verbindung Wasser austritt.

③

Wenn die Wasserentwässerung mit Hilfe der IDU-Abfluspumpe erfolgt, müssen Sie die Wasserabdeckungsbaugruppe am Gerätegehäuse abnehmen, wenn Sie den Wasserabfuhrtest durchführen, um zu prüfen, ob die Abfluspumpe gestartet ist. Wenn die Abfluspumpe nicht gestartet wurde, prüfen Sie, ob die Abfluspumpe eine Fehlfunktion hat. Hinweis: Die Abfluspumpe startet nur im Kühl- oder Trockenmodus. Im Heizmodus bleibt die Abfluspumpe ausgeschaltet.

④

Füllen Sie so lange Wasser nach, bis der Alarm für zu hohen Wasserstand ausgelöst wird. Prüfen Sie, ob die Abfluspumpe das Wasser sofort ablässt. Wenn der Wasserstand nach drei Minuten nicht unter das Warnniveau fällt, schaltet sich das Gerät ab. In diesem Fall müssen Sie die Stromversorgung ausschalten und das angesammelte Wasser ablassen, bevor Sie das Gerät normal einschalten können.

⑤

Schalten Sie die Stromversorgung aus, entfernen Sie das Wasser und bringen Sie die Wasserabdeckung wieder an ihrem ursprünglichen Platz an.

[Vorsicht]

Der Abflusstopfen an der Unterseite der IDU wird verwendet, um das angesammelte Wasser in der Auffangwanne zu entfernen, wenn die Klimaanlage defekt ist und repariert wird. Der Abflusstopfen sollte während des Betriebs eingesteckt sein, um ein Auslaufen von Wasser zu verhindern.

Etwaige Fehler müssen so schnell wie möglich behoben werden.

7 Elektrischer Anschluss

[Gefahr]

Vor allen elektrischen Arbeiten muss die Stromzufuhr unterbrochen werden. Führen Sie keine elektrischen Arbeiten durch, wenn das Gerät eingeschaltet ist; andernfalls kann es zu schweren Verletzungen kommen.

Das Klimagerät muss zuverlässig geerdet sein und den Anforderungen des jeweiligen Landes/der Region entsprechen. Wenn die Erdung nicht zuverlässig ist, kann es zu schweren Verletzungen durch elektrische Lecks kommen.

[Warnung]

Die Installation, Inspektion oder Wartung muss von professionellen Technikern durchgeführt werden. Alle Teile und Materialien müssen den einschlägigen Vorschriften des jeweiligen Landes/der jeweiligen Region entsprechen.

Das Klimagerät muss mit einem speziellen Netzteil ausgestattet sein, und die Spannung des Netzteils sollte dem Nennbetriebsspannungsbereich des Klimageräts entsprechen.

Die Stromversorgung des Klimageräts muss mit einer Trennvorrichtung ausgestattet sein, die den Anforderungen der relevanten lokalen technischen Normen für elektrische Geräte entspricht. Die Stromunterbrechungsvorrichtung muss die Funktionen Kurzschlusschutz, Überlastschutz und Schutz vor elektrischen Lecks aufweisen. Der Abstand zwischen den offenen Kontakten der Stromunterbrechungsvorrichtung muss mindestens 3 mm betragen.

Der Kern des Stromkabels muss aus Kupfer bestehen, und der Drahtdurchmesser sollte den Anforderungen an die Stromstärke entsprechen. Weitere Einzelheiten finden Sie im Abschnitt „Stromkabeldurchmesser und Auswahl des Schutzschalters“. Ein zu kleiner Kabeldurchmesser kann dazu führen, dass sich das Stromkabel erhitzt, was zu einem Brand führen kann.

Das Netzkabel und das Erdungskabel sollten zuverlässig befestigt werden, um eine Belastung der Klemmen zu vermeiden. Ziehen Sie nicht gewaltsam am Netzkabel, da sich sonst die Verdrahtung lösen oder die Anschlussklemmen beschädigt werden können.

Starkstromkabel, wie z.B. Stromkabel, dürfen nicht mit Schwachstromkabeln, wie z.B. Kommunikationsleitungen, verbunden werden; andernfalls kann das Produkt schwer beschädigt werden.

Verbinden Sie das Netzkabel nicht und schließen Sie es nicht an. Das Verbinden und Anschließen des Stromkabels kann dazu führen, dass es sich erhitzt, was zu einem Brand führen kann.

[Vorsicht]

Das Verkleben und Verbinden der Kommunikationsleitung sollte vermieden werden. Wenn dies jedoch der Fall ist, stellen Sie zumindest eine zuverlässige Verbindung durch Crimpen oder Löten sicher und achten Sie darauf, dass der Kupferdraht an der Verbindung nicht freiliegt; andernfalls kann es zu Kommunikationsstörungen kommen.

Das Stromkabel und die Kommunikationsleitung müssen getrennt verlegt werden, mit einem Abstand von mehr als 5 cm. Andernfalls kann es zu Kommunikationsausfällen kommen.

Halten Sie die Umgebung der Klimaanlage so sauber wie möglich, um zu verhindern, dass kleine Tiere nisten und in die Kabel beißen. Wenn ein kleines Tier die Kabel berührt oder beißt, kann es zu einem Kurzschluss oder einem elektrischen Leck kommen.

Schließen Sie das Erdungskabel nicht an die Gasleitung, die Wasserleitung, den Blitzableiter oder das Telefonerdungskabel an.

Gasleitung: Explosions- und Brandgefahr bei Gasaustritt.

Wasserleitung: Wenn starre Kunststoffrohre verwendet werden, gibt es keinen Erdungseffekt.

Erdungsdraht des Blitzableiters oder Telefonerdungsdraht: Im Falle eines Blitzeinschlags kann ein abnormales Erdpotential entstehen.

Prüfen Sie nach Abschluss der Verkabelung sorgfältig, bevor Sie die Stromversorgung einschalten.

Elektrische Eigenschaften

Geräteleistung (kW)	Elektrische Spezifikationen der IDU					
	Frequenz (Hz)	Spannung (V)	MCA (A)	MFA (A)	IFM Leistungs- aufnahme	FLA (A)
2,8	50	220~240	0,51	15	45	0,41
3,6			0,51		45	0,41
4,5			0,59		45	0,47
5,6			0,59		45	0,47
7,1			0,94		125	0,75
8,0			1,05		125	0,84
9,0			1,09		125	0,87
10,0			0,95		125	0,76
11,2			1,18		125	0,94
14,0			1,41		125	1,13

Anmerkungen:

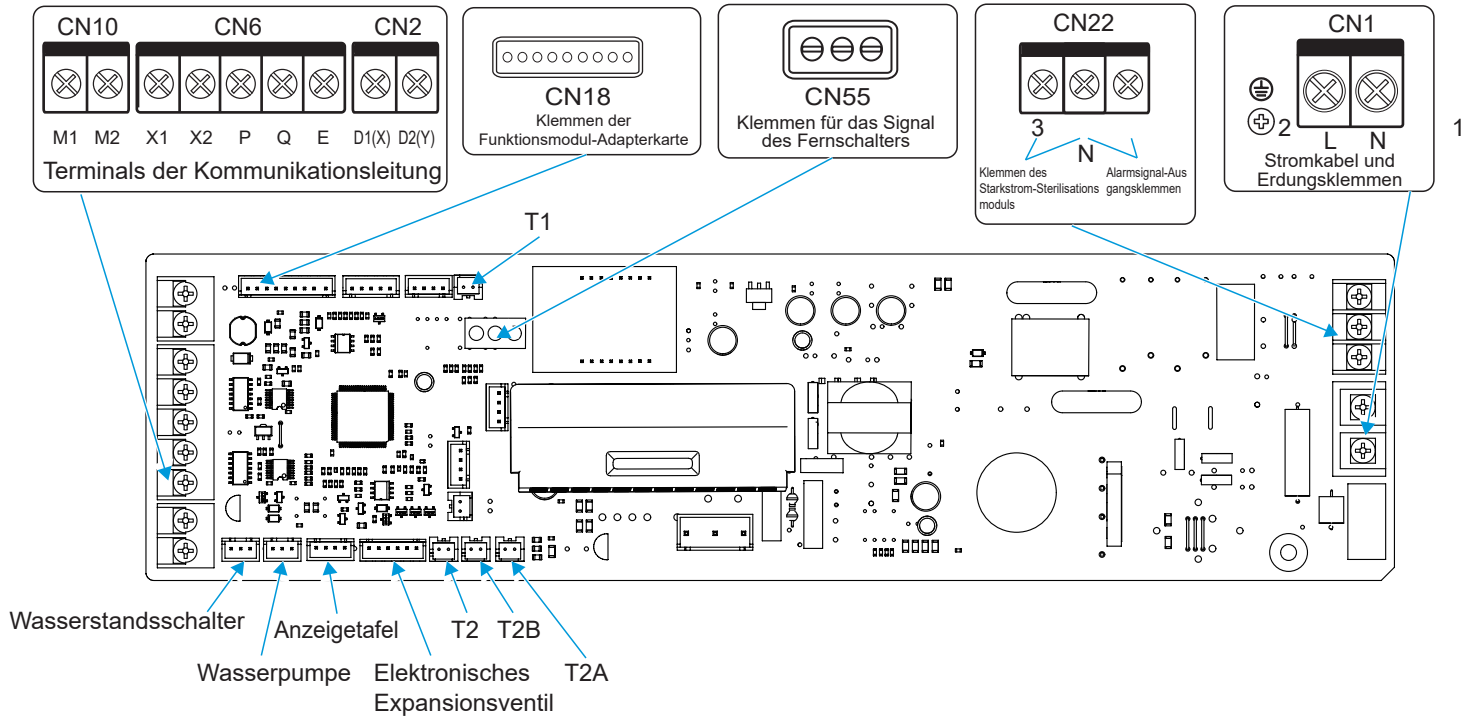
MCA: Min. Stromstärke (A), die zur Auswahl der minimalen Stromkreisgröße verwendet wird, um einen sicheren Betrieb über einen langen Zeitraum zu gewährleisten.

MFA: Max. Sicherung in Ampere (A), die zur Auswahl des Schutzschalters verwendet wird.

IFM-Leistungsaufnahme: Vollast-Leistungsaufnahme des Innenraum-Ventilatormotors (zuverlässiger Betrieb bei der schnellsten Geschwindigkeitseinstellung).

FLA: Vollast-Ampere. (A), d.h. der Vollaststrom des Innenraum-Ventilatormotors (zuverlässiger Betrieb bei der schnellsten Geschwindigkeitseinstellung).

Schematische Darstellung der Hauptklemmleisten der Hauptsteuerplatine



[Vorsicht]



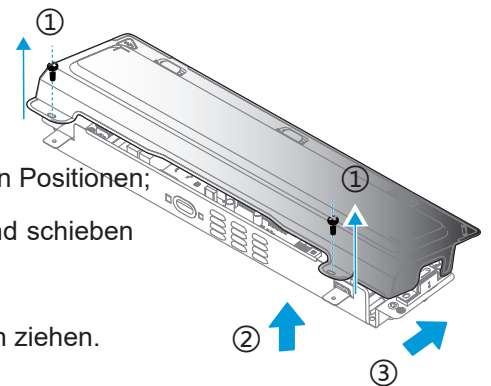
Alle Schwachpunktanschlüsse entsprechen SELV, wie X1, X2, P, Q, E, M1, M2, CN18, CN55 usw.

Verkabelung

1

Öffnen Sie die Abdeckung des elektrischen Schaltkastens der IDU.

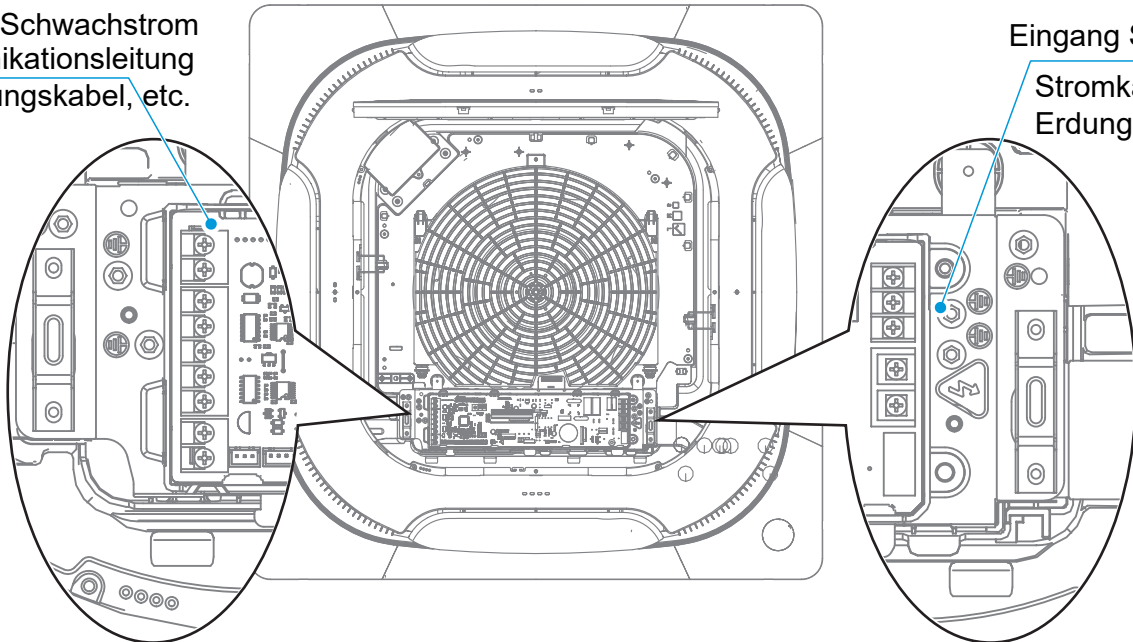
- ① Entfernen Sie die beiden Schrauben an den in der Abbildung gezeigten Positionen;
- ② Heben Sie das untere Ende der Abdeckung des Schaltkastens an und schieben Sie es ein Stück weit hinein;
- ③ Entfernen Sie den Deckel des Schaltkastens, indem Sie ihn nach unten ziehen.



2

Verbinden Sie die Starkstromkabel (Stromkabel, Alarmsignal-Ausgangsdraht, Starkstrom-Sterilisationsdraht und Erdungsdraht) und die Schwachstromkabel (Kommunikationsleitung, Fernschalter-Anschlussdraht, Funktionserweiterungsplatten-Anschlussdraht) über beide Seiten des Schaltkastens und die Stark- und Schwachstromeingänge mit dem Schaltkasten.

Eingang Schwachstrom
Kommunikationsleitung
und Erdungskabel, etc.



Eingang Starkstrom
Stromkabel und
Erdungskabel usw.

[Vorsicht]

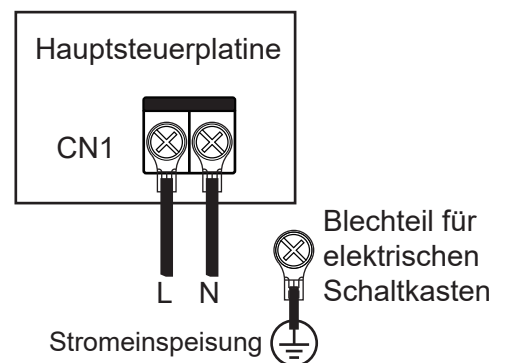
Die Stark- und Schwachstromdrähte müssen getrennt werden.

Alarmsignalausgang, Starkstromsterilisation, Fernschalter und Funktionserweiterungskarte sind benutzerdefinierte oder optionale Funktionen.

3 Anschluss des Stromkabels

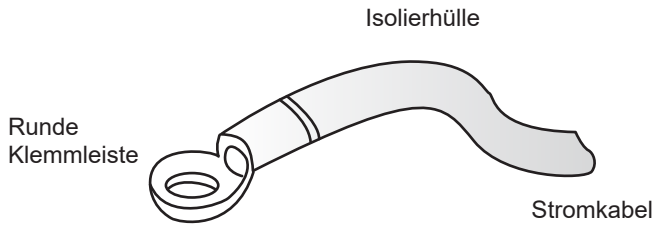
1. Verbindung zwischen dem Netzkabel und der Stromversorgungsklemme

Der Stromversorgungsanschluss der IDU ist auf der Hauptplatine befestigt, das Stromkabel wird an den mit „CN1“ gekennzeichneten Stromversorgungsanschluss auf der Hauptplatine angeschlossen. Die spannungsführenden und neutralen Drähte sind entsprechend den Logos „L“ und „N“ auf der Hauptschalttafel angeschlossen, und der Erdungsdraht ist direkt mit dem Blechteil des Schaltkastens verbunden.



A Verbinden Sie das Netzkabel nicht und schließen Sie es nicht an. Das Verbinden und Anschließen des Stromkabels kann dazu führen, dass es sich erhitzt, was zu einem Brand führen kann.

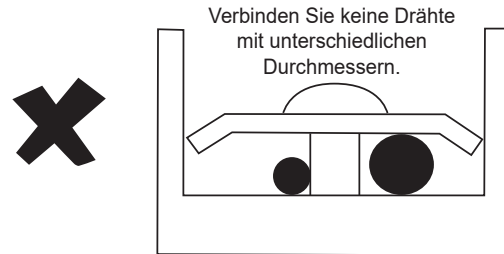
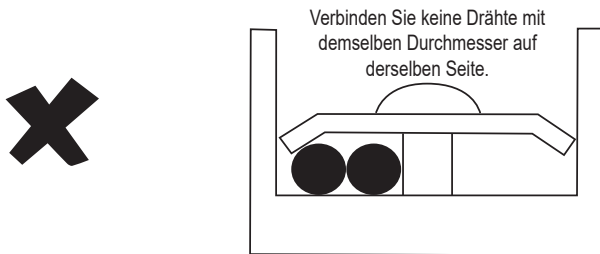
B Das Stromkabel muss mit einem isolierten runden Klemmenblock zuverlässig gecrimpt und dann an die Stromversorgungsklemme der IDU angeschlossen werden, wie in der Abbildung unten gezeigt.



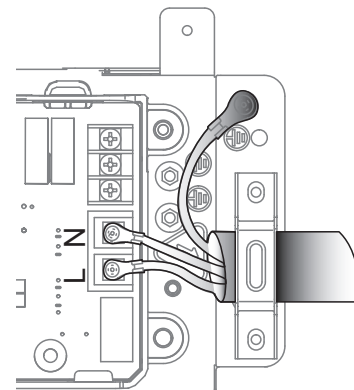
C Wenn Sie die isolierte runde Anschlussklemme aufgrund bauseitiger Einschränkungen nicht crimpsen können, schließen Sie die Stromkabel mit demselben Durchmesser an beide Seiten der Stromversorgungsklemme der IDU an, wie in der Abbildung unten gezeigt.



D Drücken Sie die Stromkabel mit demselben Drahtdurchmesser nicht auf dieselbe Seite des Terminals. Verwenden Sie nicht zwei Stromkabel mit unterschiedlichen Drahtdurchmessern für dieselben Anschlussklemmen. Andernfalls können sie sich durch ungleichmäßigen Druck leicht lösen und Unfälle verursachen, wie in der Abbildung unten dargestellt.



E Das angeschlossene Netzkabel sollte mit einer Drahtklammer gesichert werden, damit es sich nicht lockert, wie in der rechten Abbildung gezeigt.

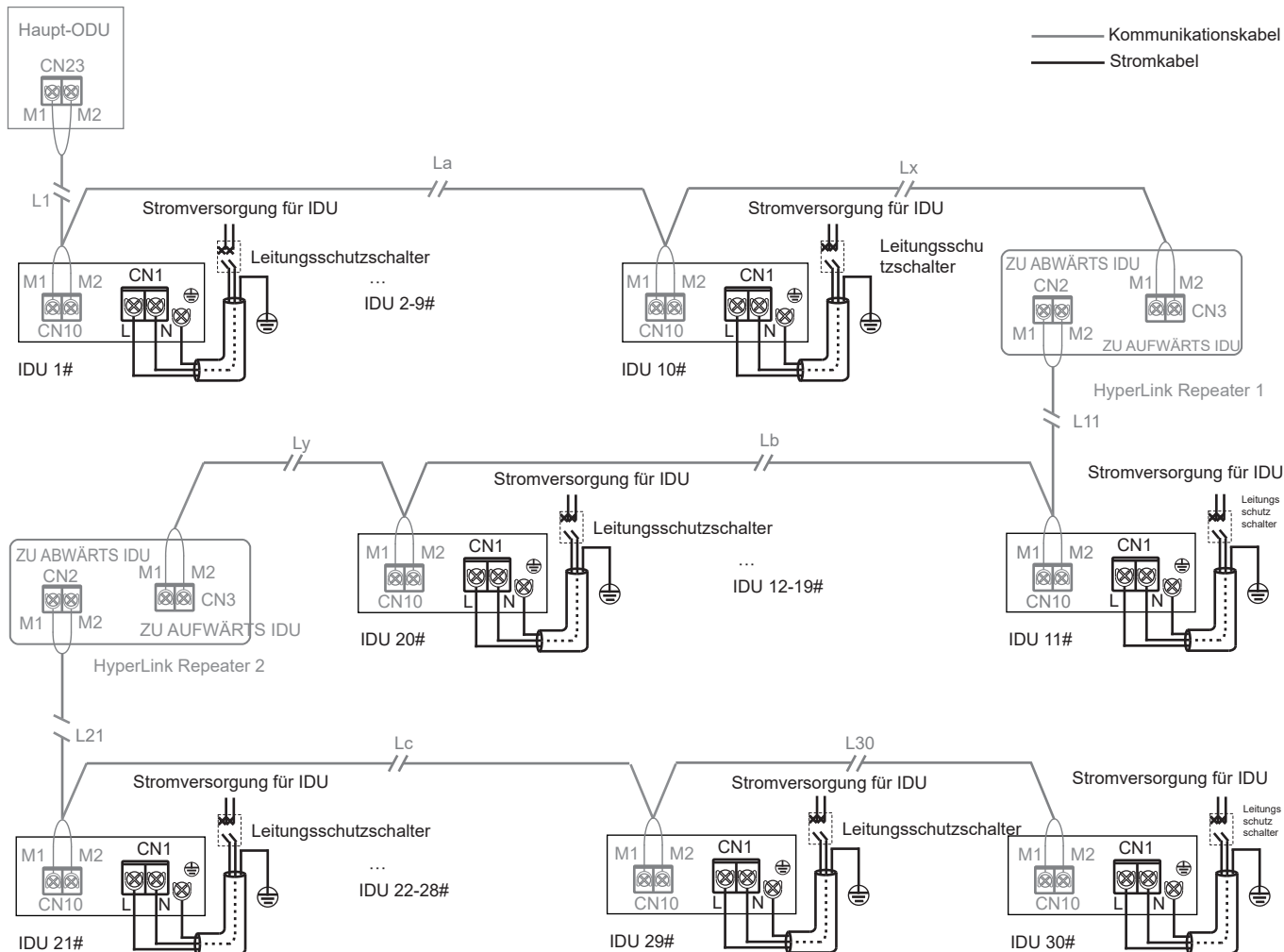


2. Anschluss des Stromkabelsystems

Der Anschluss des Stromkabelsystems hängt von der Art der Kommunikation zwischen der IDU und der ODU ab. Bei der HyperLink-Kommunikationsform mit unabhängiger Stromversorgung dürfen die IDUs eine unabhängige Stromversorgung haben. Für andere Kommunikationsformen sollten die IDUs mit einer einheitlichen Stromversorgung ausgestattet sein.

A IDUs sind mit unabhängigen Netzteilen* ausgestattet, die wie folgt verdrahtet sind:

Für HyperLink-Kommunikation mit unabhängiger Stromversorgung:



[Vorsicht]

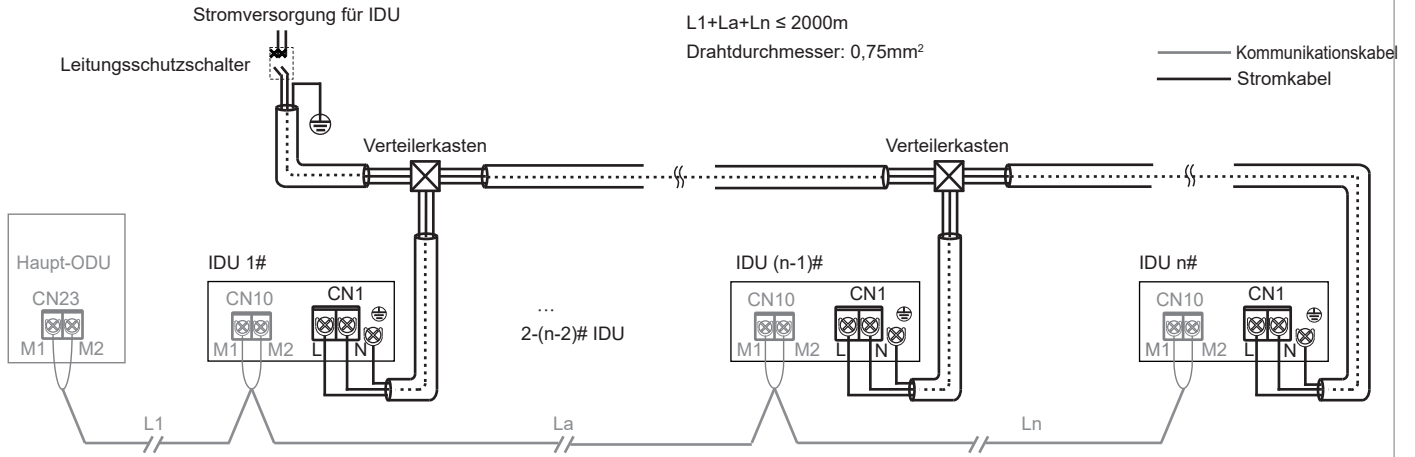
Wenn die IDUs mit unabhängigen Stromversorgungen ausgestattet sind, sollten die IDUs im selben Kältemittelsystem V8 IDUs* sein, und die Kommunikation zwischen IDUs und ODU erfolgt über einen HyperLink mit unabhängiger Stromversorgung.

Diese Verbindungsmethode hat die Funktion einer unabhängigen Stromversorgung. Daher darf die Anzahl der IDUs im selben Kühlsystem 30 Sets nicht überschreiten, und es dürfen nur maximal zwei Repeater installiert werden*.

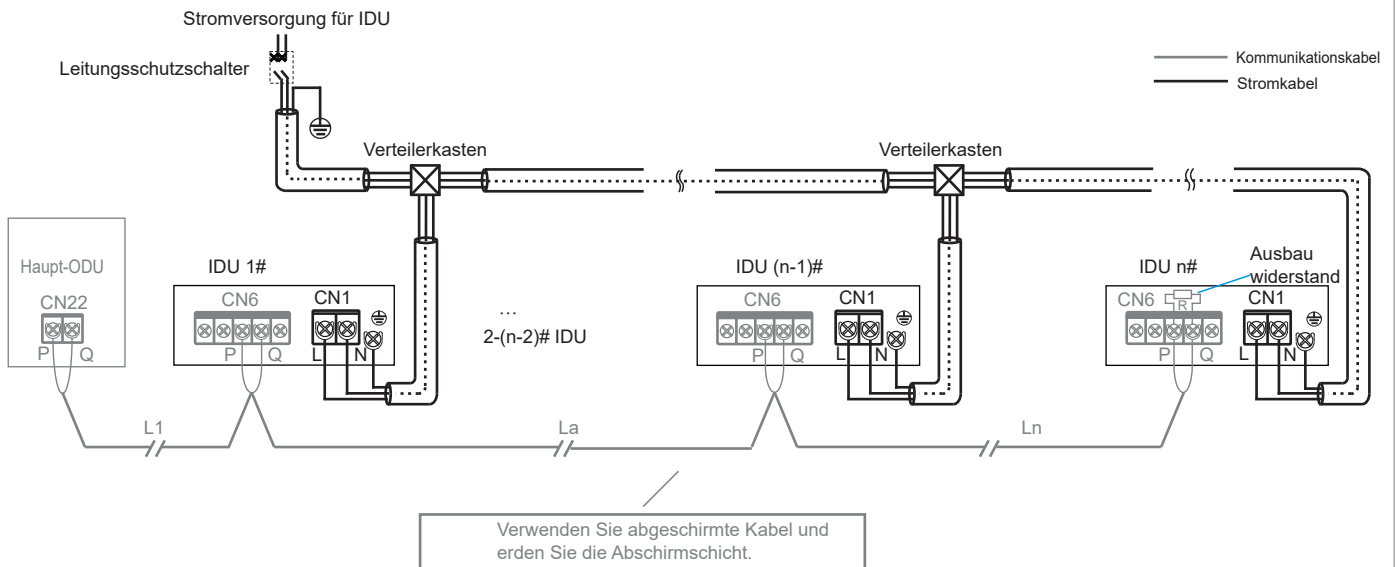
Für jeweils 10 IDUs oder eine Kommunikationsentfernung von 200 m muss ein Repeater hinzugefügt werden.

B Die IDUs verfügen über eine einheitliche Stromversorgung*, die wie folgt verdrahtet ist:

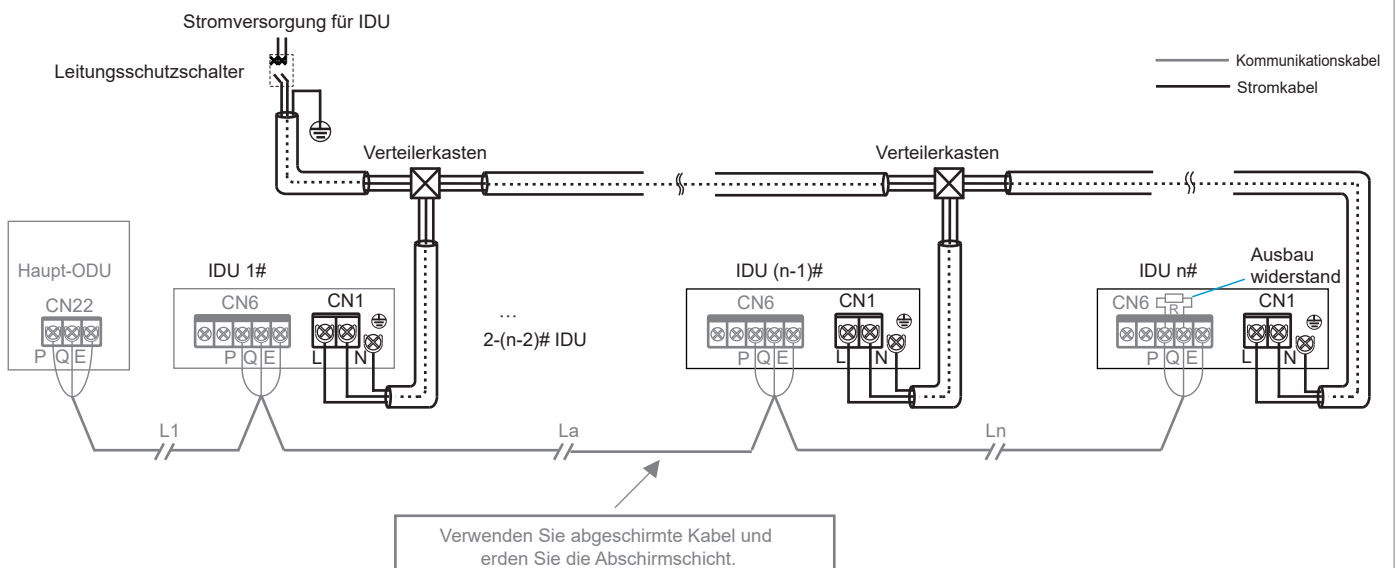
1. HyperLink-Kommunikation mit einheitlicher Stromversorgung:



2. P/Q Kommunikation:



3. P/Q/E Kommunikation:



[Vorsicht]

Wenn die IDUs mit einer einheitlichen Stromversorgung ausgestattet sind und es sich bei den IDUs desselben Kältemittelsystems um V8 IDUs handelt, können IDUs und ODU entweder über HyperLink mit einer einheitlichen Stromversorgung oder über P/Q-Kommunikation kommunizieren. Wenn einige der IDUs im selben Kältemittelsystem nicht zur V8-Serie gehören, können IDUs und ODU nur über P/Q- oder P/Q/E-Kommunikation kommunizieren.

Sowohl bei der P/Q-Kommunikation als auch bei der HyperLink-Kommunikation (M1M2) handelt es sich um eine Innen- und Außenkommunikation, und es kann nur eine von beiden ausgewählt werden. Verbinden Sie die P/Q-Kommunikation und die HyperLink-Kommunikation nicht gleichzeitig im selben System. Verbinden Sie die HyperLink Kommunikation nicht mit der P/Q oder D1D2 Kommunikation.

Verbinden Sie M1M2 nicht mit dem P/Q.

[Hinweis]

V8 IDUs: mit V8-Aufdruck auf dem Verpackungskarton

Unabhängige Stromversorgung: Mit separaten Schutzschaltern kann die Stromversorgung für jede IDU unabhängig gesteuert werden.

Einheitliche Stromversorgung: Alle IDUs im System werden von einem einzigen Leistungsschalter gesteuert.

Repeater: Stromversorgungs-Repeater, der verwendet wird, um den Druckabfall aufgrund von übermäßiger Leitungslänge oder Leitungswiderstand auszugleichen, wenn die Hauptsteuerplatine von ODU die IDUs über die HyperLink-Kommunikationsleitung unabhängig mit Strom versorgt. Er wird nur in Kältemittelsystemen verwendet, in denen die IDUs über eine unabhängige Stromversorgung verfügen.

4 Verbindung zur Kommunikationsleitung

1. Auswahl der Kommunikationsmethode für IDUs

Ausgestattet mit der unabhängig entwickelten HyperLink (M1M2) Kommunikation, behalten die IDUs der Serie V8 auch die vorherige RS-485 (PQE) Kommunikationsmethode bei. Sie sind mit nicht-V8 IDUs kompatibel. Achten Sie auf die Art der IDU, die Sie erworben haben, bevor Sie Kommunikationsleitungen anschließen. Bitte beachten Sie die folgende Tabelle, um eine geeignete Kommunikationsmethode auszuwählen.

Innengeräte- (IDU-)Typ	Optionale Kommunikationsmethode zwischen IDUs und ODU	Hinweise
Sind alle IDUs im System V8-Serie	HyperLink (M1M2) Kommunikation	<ol style="list-style-type: none">1. Unabhängige Stromversorgung für IDUs*.2. Beliebige Topologieverbindung von Kommunikationsleitungen.3. Zweiadrige und nicht-polare Kommunikation für M1M2.
	RS-485 (PQ) Kommunikation	<ol style="list-style-type: none">1. Die IDUs müssen gleichmäßig mit Strom versorgt werden.2. Die Kommunikationskabel müssen seriell angeschlossen werden.3. Zweiadrige und nicht-polare Kommunikation für PQ.
Sind einige der IDUs im System nicht der Serie V8	RS-485 (PQE) Kommunikation	<ol style="list-style-type: none">1. Die IDUs müssen gleichmäßig mit Strom versorgt werden.2. Die Kommunikationskabel müssen seriell angeschlossen werden.3. PQE-Kabel müssen 3-adrig und PQ unipolar sein.

2. Tabelle zur Auswahl des Durchmessers der Kommunikationsleitung

Funktion	IDU und ODU Kommunikation				Ein Controller für eine IDU (Zwei Controller an einer IDU) Kommunikation	Eins-zu-Mehr (zentralisierte Steuerung) Kommunikation
Element	HyperLink Kommunikation (IDUs werden unabhängig voneinander mit Strom versorgt)	HyperLink Kommunikation (IDUs werden gleichmäßig mit Strom versorgt)	P/Q Kommunikation (IDUs werden gleichmäßig mit Strom versorgt)	P/Q/E Kommunikation (IDUs werden gleichmäßig mit Strom versorgt)	X1X2 Kommunikation	D1D2 Kommunikation
Drahtdurchmesser	2 × 1,5mm ² Drahtwiderstand ≤ 1,33 Ω/100 m	2 × 0,75mm ²	2 × 0,75mm ² (abgeschirmtes Kabel)	3 × 0,75mm ² (abgeschirmtes Kabel)	2 × 0,75mm ² (abgeschirmtes Kabel)	2 × 0,75mm ² (abgeschirmtes Kabel)
Länge	≤ 600m (zwei Repeater hinzufügen)	≤ 2000m	≤ 1200m	≤ 1200m	≤ 200m	≤ 1200m

[Vorsicht]

Bitte wählen Sie die Kommunikationsleitung entsprechend den Anforderungen in der obigen Referenztablelle. Verwenden Sie abgeschirmte Kabel für die Kommunikation, wenn starker Magnetismus oder Interferenzen vorhanden sind.

Die Verkabelung vor Ort muss den einschlägigen Vorschriften des jeweiligen Landes/der jeweiligen Region entsprechen und von Fachleuten durchgeführt werden.

Schließen Sie die Kommunikationsleitung nicht an, wenn das Gerät eingeschaltet ist.

Schließen Sie das Netzkabel nicht an den Kommunikationsanschluss an; andernfalls kann die Hauptsteuerplatine beschädigt werden.

Der Standardwert für das Schraubendrehmoment des Kommunikationsleitungsanschlusses beträgt 0,5N-m. Ein zu geringes Drehmoment kann zu schlechtem Kontakt führen; ein zu hohes Drehmoment kann die Schrauben und Stromversorgungsklemmen beschädigen.

Sowohl die HyperLink-Kommunikation als auch die PQ-Kommunikation sind intern und extern, so dass nur eine der beiden Möglichkeiten ausgewählt werden kann. Schließen Sie nicht sowohl die HyperLink-Kommunikationsleitung als auch die PQ-Kommunikationsleitung an dasselbe System an, sonst können IDU und ODU nicht normal kommunizieren.

Wenn einige der IDUs im selben Kältemittelsystem nicht zur V8-Serie gehören, kann für die IDU- und ODU-Kommunikation nur die P/Q/E-Kommunikation ausgewählt werden. Für die Verbindung von "P", "Q" und "E" benötigen Sie ein dreiadriges abgeschirmtes Kabel von 3×0,75mm².

Bündeln Sie die Kommunikationsleitung nicht mit der Kältemittelleitung, dem Stromkabel usw. Wenn das Stromkabel und die Kommunikationsleitung parallel verlegt werden, sollte ein Abstand von mehr als 5 cm eingehalten werden, um Störungen durch die Signalquelle zu vermeiden.

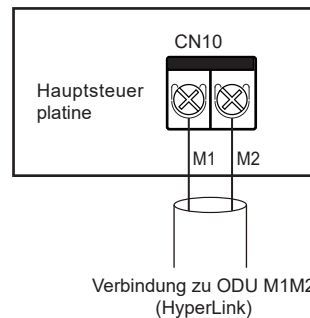
Wenn das Baupersonal der IDU und der ODU getrennt voneinander arbeiten, sind Informationskommunikation und Synchronisation erforderlich. Verbinden Sie die ODU nicht mit HyperLink und die IDU nicht mit PQ. Verbinden Sie die ODU nicht mit PQ und die IDU nicht mit HyperLink.

Das Verkleben und Verbinden der Kommunikationsleitung sollte vermieden werden. Wenn dies jedoch der Fall ist, stellen Sie zumindest eine zuverlässige Verbindung durch Crimpen oder Lötensicher und achten Sie darauf, dass der Kupferdraht an der Verbindung nicht freiliegt; andernfalls kann es zu Kommunikationsstörungen kommen.

3. IDU und ODU Kommunikation

A HyperLink-Kommunikation (mit unabhängiger Stromversorgung)

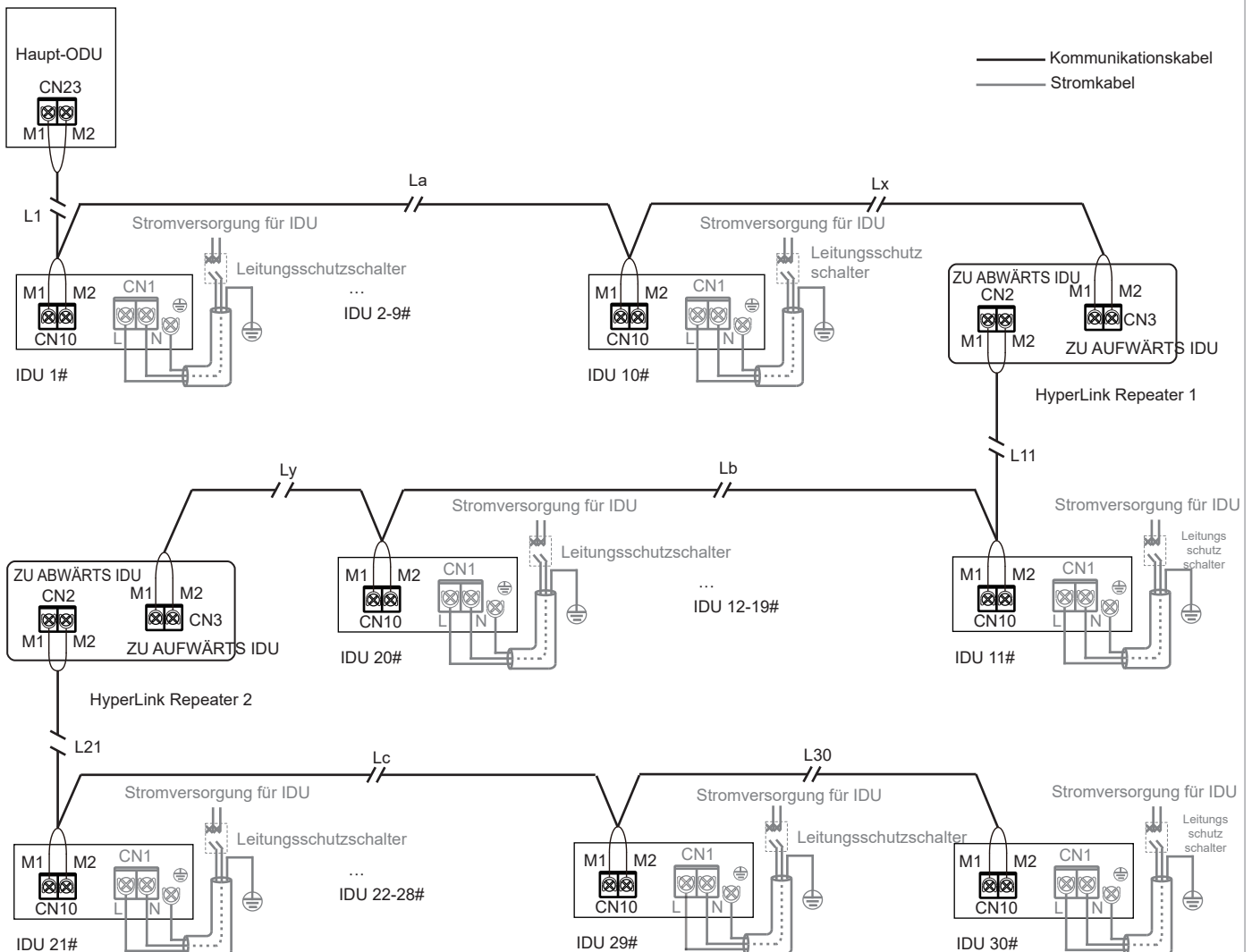
Eine einzige Einheit: Die HyperLink-Kommunikation ist eine neue Art der IDU- und ODU-Kommunikationstechnologie. Wenn die IDUs mit unabhängigen Stromversorgungen ausgestattet sind, verwenden Sie 2×1,5mm² Kommunikationskabel. Die Anschlüsse M1 und M2 befinden sich an der Klemmleiste "CN10" der Hauptsteuerplatine. Es wird nicht zwischen negativen und positiven Elektroden unterschieden. Einzelheiten entnehmen Sie bitte der folgenden Abbildung:



[Vorsicht]

Verbinden Sie die HyperLink Kommunikationsleitung nicht mit der PQ oder D1D2 Kommunikationsleitung.

System: Die HyperLink-Kommunikationsleitung mit einer unabhängigen Stromversorgung zwischen IDU und ODU kann eine Länge von bis zu 600 Metern erreichen und unterstützt jede Topologieverbindung. Die folgende Abbildung zeigt eine serielle Verbindung:



$$L1+La+Lx \leq 200m \quad L11+Lb+Ly \leq 200m \quad L21+Lc+L30 \leq 200m$$

Für andere Verbindungsmethoden (Baumtopologie, Sterntopologie, Ringtopologie) lesen Sie bitte das technische Handbuch oder wenden Sie sich an das technische Personal.

[Vorsicht]

Wenn die Gesamtentfernung $\leq 200\text{m}$ und die Gesamtzahl der IDUs ≤ 10 Sets ist, wird das Ventil von der Master-ODU mit Strom versorgt und gesteuert.

Wenn die Gesamtentfernung mehr als 200 m beträgt oder die Gesamtzahl der IDUs mehr als 10 beträgt, ist ein Repeater erforderlich, um die Busspannung zu erhöhen.

Die Lastkapazität des Repeaters ist die gleiche wie die des ODU und er ist für eine Buslänge von 200 m oder 10 IDUs geeignet.

Die Anzahl der IDUs, die in demselben Kühlsystem mit Strom versorgt werden müssen, darf 30 Geräte nicht überschreiten.

Es können maximal zwei Repeater in demselben Kältemittelsystem installiert werden.

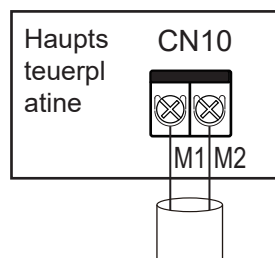
Schalten Sie sowohl den Repeater als auch das ODU ein und aus, oder verwenden Sie eine unterbrechungsfreie Stromversorgung.

Details zur Installation des Repeaters finden Sie in der Installationsanleitung des Repeaters. Verbinden Sie die vor- und nachgeschalteten IDU-Anschlüsse des Repeaters nicht in umgekehrter Reihenfolge, da dies sonst zu einem Kommunikationsfehler führt.

Der Repeater ist optional. Wenn Sie es kaufen möchten, wenden Sie sich bitte an Ihren Händler vor Ort.

B HyperLink-Kommunikation (mit einheitlicher Stromversorgung)

Einzelne Einheit: Wenn die IDUs mit einer einheitlichen Stromversorgung ausgestattet sind, ist es nicht notwendig, dass die HyperLink Kommunikationsleitung eine unabhängige Stromversorgung für die IDUs bereitstellt. Verwenden Sie in diesem Fall $2 \times 0,75\text{mm}^2$ Kommunikationskabel. Die Anschlüsse M1 und M2 befinden sich an der Klemmleiste "CN10" der Hauptsteuerplatine. Es wird nicht zwischen negativen und positiven Elektroden unterschieden. Einzelheiten entnehmen Sie bitte der folgenden Abbildung:

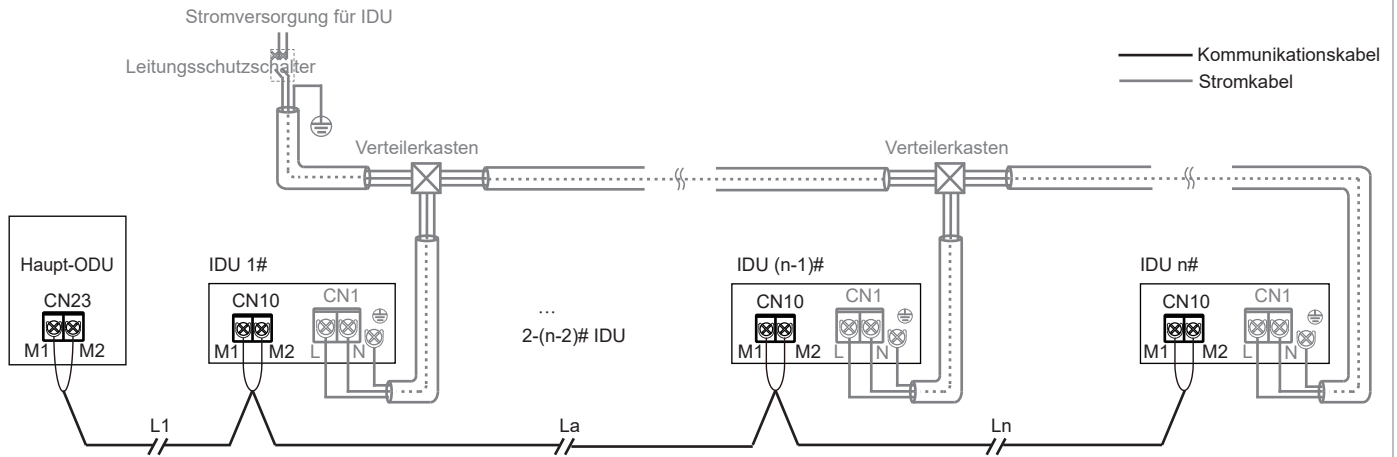


Verbindung zu ODU M1M2
(HyperLink)

[Vorsicht]

Verbinden Sie die HyperLink Kommunikationsleitung nicht mit der PQ oder D1D2 Kommunikationsleitung.

System: Die HyperLink-Kommunikationsleitung mit einer einheitlichen Stromversorgung zwischen IDU und ODU kann eine Länge von bis zu 2000 Metern erreichen und unterstützt jede Topologieverbindung. Die folgende Abbildung zeigt eine serielle Verbindung:



$$L1 + La + Ln \leq 2000m$$

Für andere Verbindungsmethoden (Baumtopologie, Sterntopologie, Ringtopologie) lesen Sie bitte das technische Handbuch oder wenden Sie sich an das technische Personal.

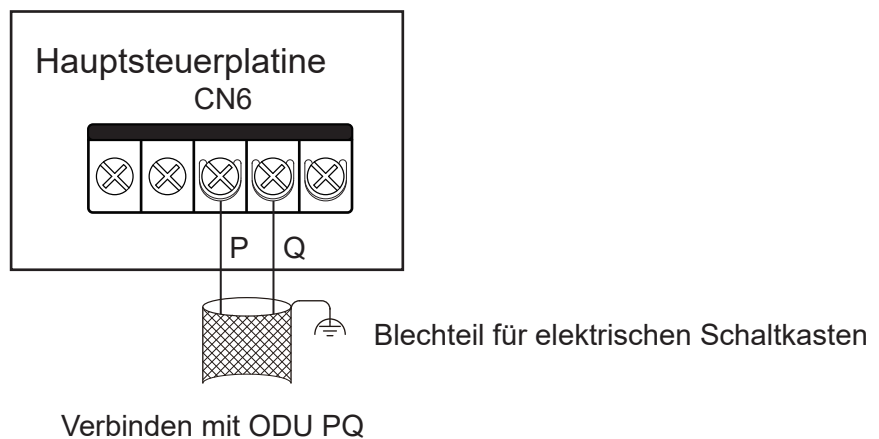
[Vorsicht]

Wenn HyperLink mit einer einheitlichen Stromversorgung verfügbar ist, ist eine einheitliche Stromversorgung für IDUs erforderlich. Einzelheiten finden Sie unter "Anschluss des Netzkabels".

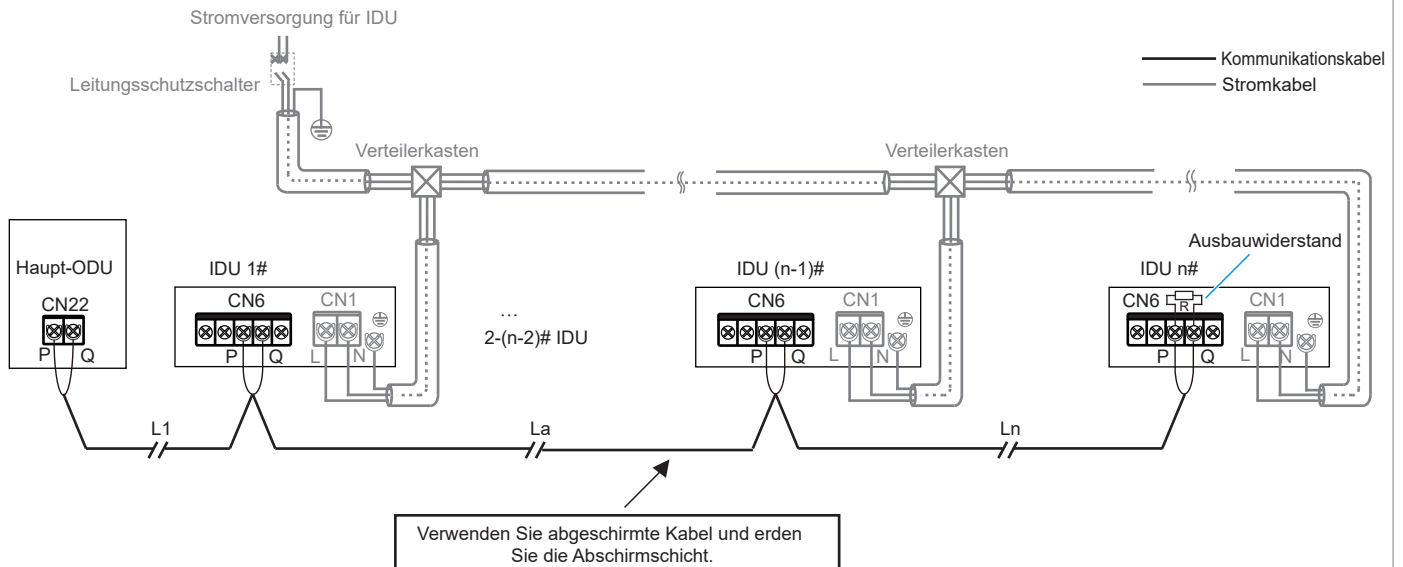
Wenn HyperLink mit einer einheitlichen Stromversorgung verfügbar ist, ist es nicht erforderlich, einen Repeater an das System anzuschließen.

C P/Q Kommunikation

Einzelgerät: Verwenden Sie ein abgeschirmtes Kabel für die P/Q-Kommunikation und erden Sie die Abschirmung ordnungsgemäß. Die Anschlüsse P und Q befinden sich an der Klemmleiste "CN6" der Hauptsteuerplatine. Es wird nicht zwischen negativen und positiven Elektroden unterschieden. Verbinden Sie die Abschirmschicht mit dem Blech des Schaltkastens, wie in der folgenden Abbildung gezeigt:



System: Die maximale Gesamtlänge des P/Q-Kommunikationskabels der IDU und der ODU kann bis zu 1200 m betragen und in Reihe geschaltet werden, wie in der Abbildung unten gezeigt:

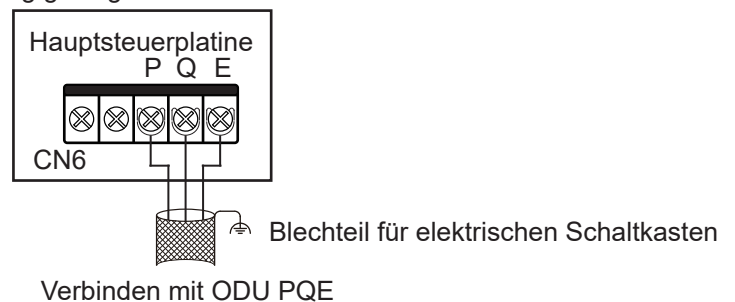


$$L1 + La + Ln \leq 1200m$$

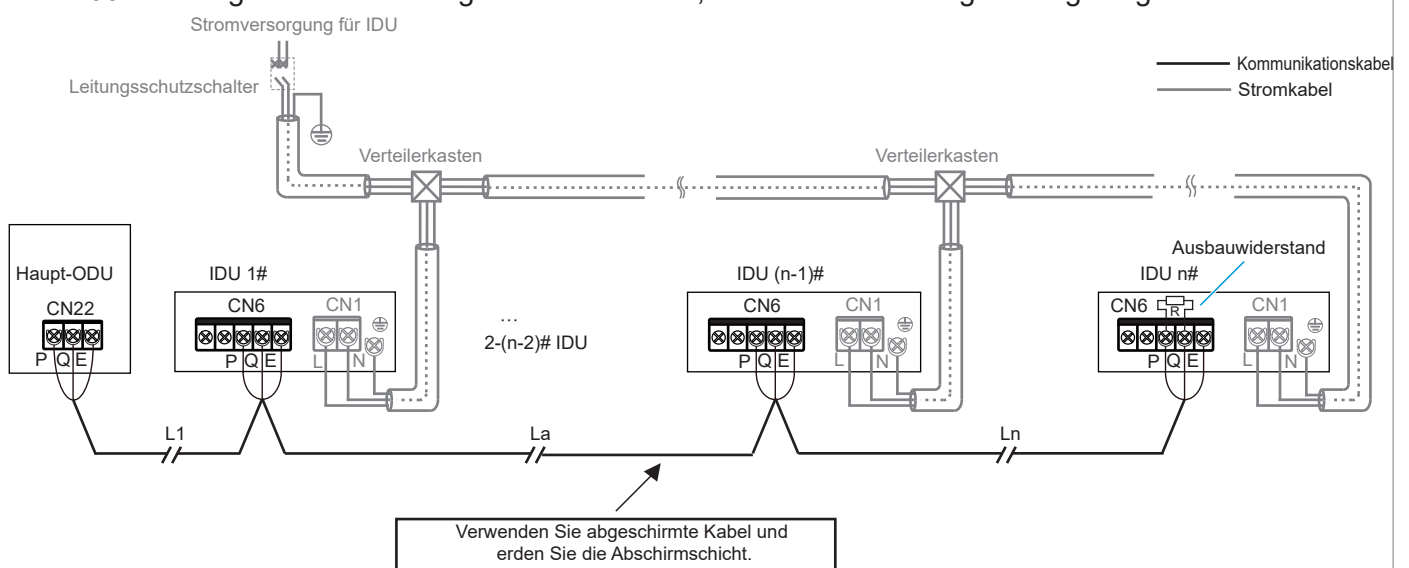
D P/Q/E Kommunikation

Wenn einige der IDUs im selben Kältemittelsystem nicht zur V8-Serie gehören, müssen Sie "P", "Q" und "E" für die P/Q/E-Kommunikation verbinden.

Einzelgerät: Verwenden Sie ein abgeschirmtes Kabel für die P/Q/E-Kommunikation und erden Sie die Abschirmung ordnungsgemäß. Die Anschlüsse P, Q und E befinden sich an der Klemmleiste "CN6" der Hauptsteuerplatte. Es wird nicht zwischen negativen und positiven Elektroden unterschieden. Verbinden Sie die Abschirmschicht mit dem Blech des Schaltkastens, wie in der folgenden Abbildung gezeigt:



System: Die maximale Gesamtlänge des P/Q/E-Kommunikationskabels der IDU und der ODU kann bis zu 1200 m betragen und in Reihe geschaltet werden, wie in der Abbildung unten gezeigt:



$$L1 + La + Ln \leq 1200m$$

[Vorsicht]

Wenn die P/Q- oder P/Q/E-Kommunikation verwendet wird, müssen die IDUs gleichmäßig mit Strom versorgt werden.

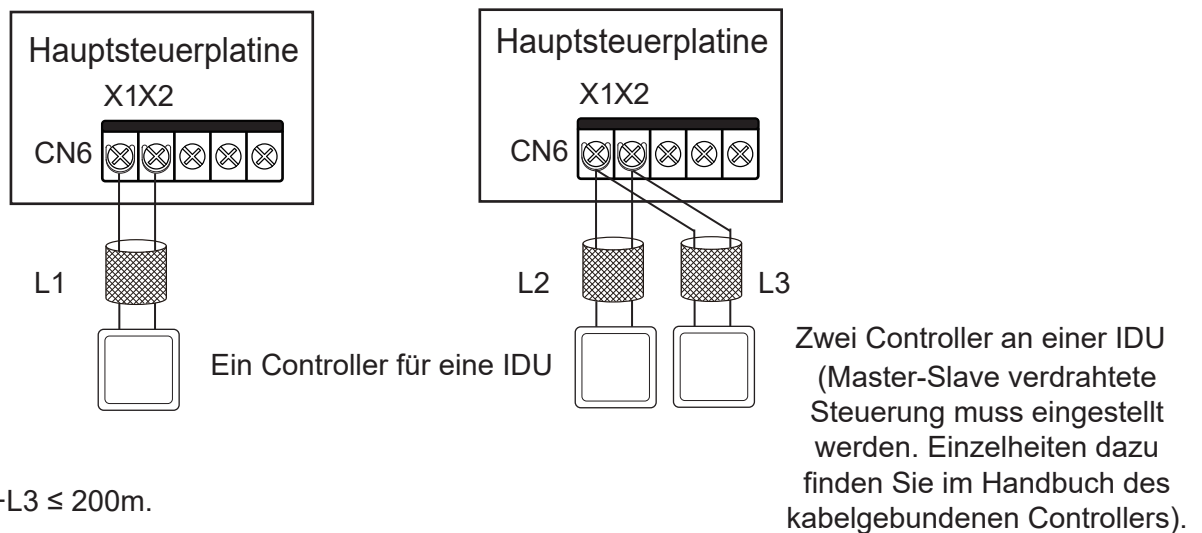
Sie können zwischen P/Q-, P/Q/E- oder HyperLink-Kommunikation wählen. Wenn die IDUs über eine unabhängige Stromversorgung verfügen sollen, muss die HyperLink-Kommunikation ausgewählt werden.

Verwenden Sie nur abgeschirmte Kabel für die P/Q- oder P/Q/E-Kommunikation. Andernfalls kann die Kommunikation zwischen IDU und ODU beeinträchtigt werden.

Ein passender Widerstand muss zur letzten IDU auf der PQ hinzugefügt werden (in der Zubehörtasche der ODU).

4. X1/X2 Kommunikationskabelanschluss

Die X1X2-Kommunikationsleitung ist hauptsächlich mit dem verdrahteten Controller verbunden, um einen Controller pro IDU und zwei Controller pro IDU zu erreichen. Die Gesamtlänge der X1X2 Kommunikationsleitung kann bis zu 200 Meter betragen. Bitte verwenden Sie abgeschirmte Kabel, aber die Abschirmung darf nicht geerdet werden. Die Anschlüsse X1 und X2 befinden sich an der Klemmleiste "CN6" der Hauptsteuerplatine. Es wird nicht zwischen negativen und positiven Elektroden unterschieden. Einzelheiten entnehmen Sie bitte der folgenden Abbildung:



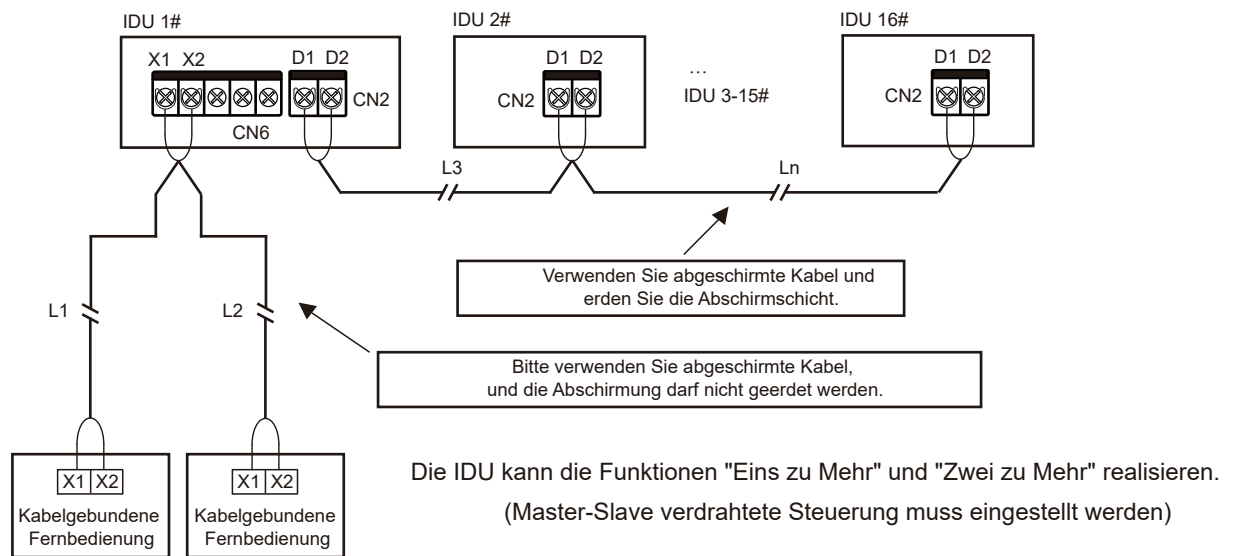
[Vorsicht]

Zwei kabelgebundene Steuergeräte desselben Modells können zur gleichzeitigen Steuerung einer IDU verwendet werden. In diesem Fall müssen Sie einen Controller als Master und den anderen als Slave festlegen. Einzelheiten dazu finden Sie im Handbuch des kabelgebundenen Controllers.

5. D1D2-Kommunikationsverbindung (begrenzt auf ODU und Systemkonfiguration)

A Erreichen von Ein-zu-Mehr- und Zwei-zu-Mehr-Funktionen der verdrahteten IDU-Steuerung durch D1D2-Kommunikation (maximal 16 Sätze)

Die D1D2-Kommunikation ist eine 485-Kommunikation. Die Ein-zu-Mehr- und Zwei-zu-Mehr-Funktionen der verdrahteten IDU-Steuerung können über die D1D2-Kommunikation erreicht werden, wie in der Abbildung unten dargestellt:



$$L1+L2 \leq 200m \quad L3+Ln \leq 1200m$$

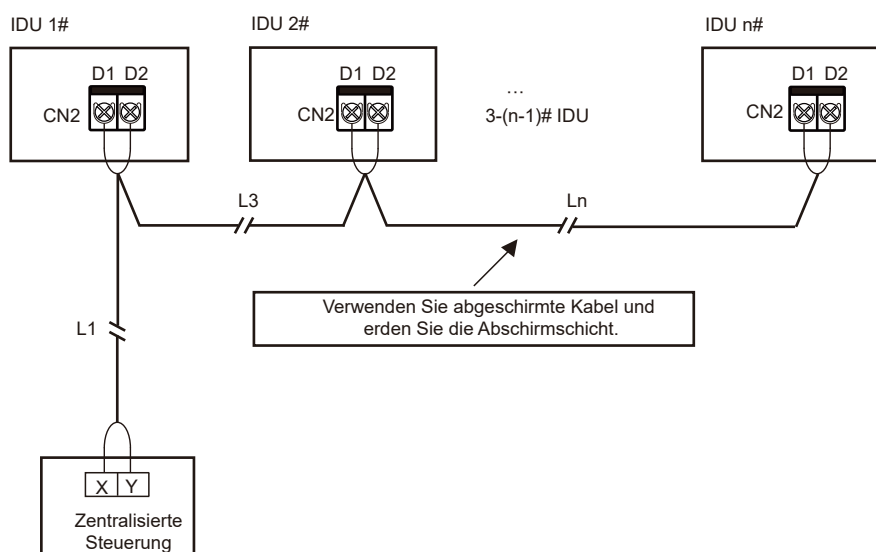
[Vorsicht]

Wenn es sich bei den IDUs im selben Kältemittelsystem um V8 IDUs handelt, kann die D1D2-Kommunikation die Funktionen "Eins zu Mehr" und "Zwei zu Mehr" der verdrahteten IDU-Steuerung ermöglichen.

Um Zwei-zu-Mehr-Funktionen zu ermöglichen, müssen die verdrahteten Controller vom gleichen Modell sein.

B Zentralisierte Steuerung der IDU durch D1D2-Kommunikation

Die D1D2-Kommunikationsleitung kann auch mit der zentralen Steuerung verbunden werden, um eine zentrale Steuerung der IDU zu erreichen, wie in der Abbildung unten gezeigt:



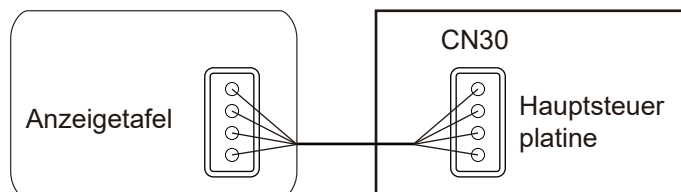
$$L1+L3+Ln \leq 1200m$$

5 Anschluss einer externen Karte (beschränkt auf ODU und Systemkonfiguration)

Die externe Platine ist ein Anschlussmodul außerhalb der Hauptsteuerplatine, das ein Anzeigefeld, eine Funktionsmodul-Adapterplatine und die optionalen Funktionserweiterungsplatinen 1 und 2 umfasst.

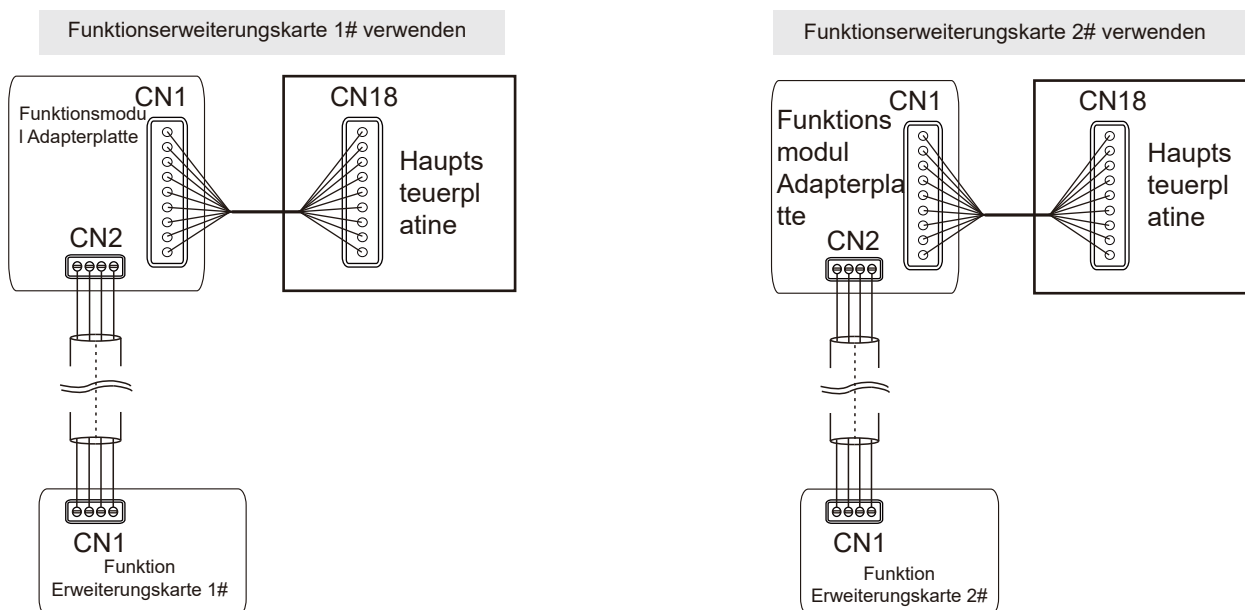
1. Verbindung zum Anzeigegerät

Das Display ist über ein 4-adriges Kabel mit der Hauptsteuerplatine verbunden und wird an die Buchse "CN30" der Hauptsteuerplatine angeschlossen, wie in der folgenden Abbildung gezeigt:

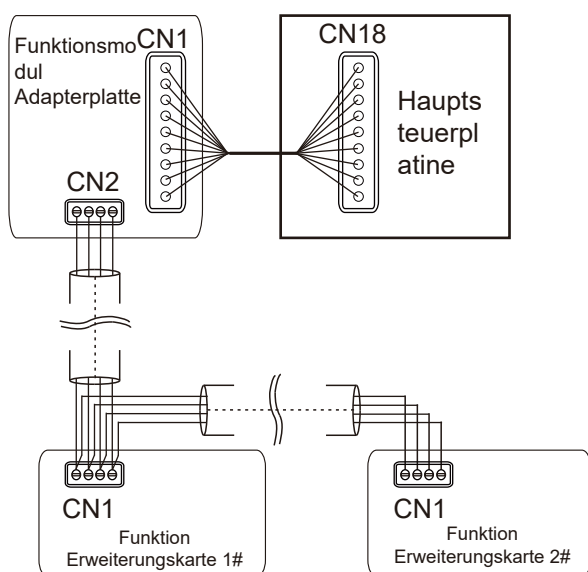


2. Anschluss der Funktionsmodul-Adapterkarte

Funktionserweiterungsplatinen können über die Adapterplatine mit der Hauptsteuerplatine kommunizieren. Sie können eine oder beide der beiden Funktionserweiterungsplatinen verwenden. Die Schaltpläne sind wie folgt:



Funktionserweiterungskarten 1 und 2 verwenden



[Vorsicht]

Eine Einführung in die Funktionen der Funktionsmodul-Adapterkarte, der Funktionserweiterungskarte 1# und der Funktionserweiterungskarte 2# finden Sie im Handbuch des Funktionsmoduls.

6 Schließen Sie den Deckel des elektrischen Schaltkastens wieder

Richten Sie die Anschlussdrähte gerade aus, legen Sie sie flach und schließen Sie den Deckel des Schaltkastens wieder.



[Vorsicht]

Decken Sie den elektrischen Schaltkasten beim Einschalten nicht ab.

Wenn Sie den Schaltkasten abdecken, ordnen Sie die Kabel sorgfältig an und klemmen Sie die Anschlussdrähte nicht an der Abdeckung des Schaltkastens ab.

8 Anwendungssteuerung

Fehler-Codes und Definitionen

In den folgenden Fällen (mit Ausnahme von Warnausfällen) schalten Sie das Klimagerät bitte sofort aus, unterbrechen Sie den Netzschalter und wenden Sie sich an den örtlichen Kundendienst für Klimageräte. Der Fehlercode wird auf dem Anzeigefeld und dem Display der kabelgebundenen Steuerung angezeigt.

Fehler	Fehlercode	Digitales Display
Not-Aus	A01	
R32-Kältemittelleckagen, die eine sofortige Abschaltung erfordern	A11	
ODU-Fehler	A51	
Der Fehler der verknüpften FAPU wird an die Master-IDU übertragen (Serieneinstellung)	A71	
Die Störung der verknüpften Befeuchtungs-IDU wird an die Master-IDU übermittelt	A72	
Die Störung der verknüpften FAPU wird an die Master-IDU übertragen (nicht serienmäßige Einstellung)	A73	
Die Störung des AHU Kit-Slave-Geräts wird an das Master-Gerät gesendet	A74	
Selbsttest-Fehler	A81	
MS (Kältemittelflussrichtungsumschalter) Fehler	A82	
Moduskonflikt (V6 Kommunikationsprotokoll angenommen)	A91	
1# Fehler der EEV-Spule	b11	
1# EEV Körper Fehler	b12	
2# Fehler der EEV-Spule	b13	
2# EEV Körper Fehler	b14	
Blockierschutz bei 1# Wasserpumpe	b34	
Blockierschutz bei 2# Wasserpumpe	b35	
Alarm des Wasserstandsschalters	b36	
Fehler beim Nachheizen der elektrischen Heizung	b71	
Fehler in der Vorverarbeitung der elektrischen Heizung	b72	
Störung des Luftbefeuchters	b81	
Duplizierter IDU-Adresscode	C11	

Fehler	Fehlercode	Digitales Display
Abnormale Kommunikation zwischen der IDU und der ODU	C21	
Abnormale Kommunikation zwischen der Hauptsteuerplatine der IDU und der Lüfterantriebsplatine	C41	
Abnormale Kommunikation zwischen der IDU und dem verdrahteten Controller	C51	
Abnormale Kommunikation zwischen der IDU und dem Wi-Fi Kit	C52	
Abnormale Kommunikation zwischen der Hauptsteuerplatine der IDU und der Anzeigeplatine	C61	
Abnormale Kommunikation zwischen dem AHU Kit Slave-Gerät und dem Master-Gerät	C71	
Die Anzahl der AHU-Kits entspricht nicht der eingestellten Anzahl	C72	
Abnormale Kommunikation zwischen der verknüpften Befeuchtungs-IDU und der Master-IDU	C73	
Abnormale Kommunikation zwischen der verbundenen FAPU und der Master-IDU (Serieneinstellung)	C74	
Abnormale Kommunikation zwischen der verknüpften FAPU und der Master-IDU (Nicht-Serieneinstellung)	C75	
Abnormale Kommunikation zwischen der verdrahteten Hauptsteuerung und der verdrahteten Nebensteuerung	C76	
Abnormale Kommunikation zwischen der IDU-Hauptsteuerkarte und der 1# Funktionserweiterungskarte	C77	
Abnormale Kommunikation zwischen der IDU-Hauptsteuerkarte und der 2# Funktionserweiterungskarte	C78	
Abnormale Kommunikation zwischen der Hauptsteuerplatine der IDU und der Adapterplatine	C79	
Die Lufteintrittstemperatur der IDU ist im Heizbetrieb zu niedrig	d16	
Die Lufteintrittstemperatur der IDU ist im Kühlmodus zu hoch	d17	
Alarm bei Überschreitung des Temperatur- und Luftfeuchtigkeitsbereichs	d81	
Fehler auf der Sensor-Steuerplatine	dE1	
PM2.5 Sensor Fehler	dE2	
CO2-Sensor Fehler	dE3	
Fehler des Formaldehydsensors	dE4	
INTELLECTUAL EYE Sensor Fehler	dE5	
T0 (Sensor für die Frischlufteinlass-Temperatur) hat einen Kurzschluss oder fällt aus	E21	
Der obere Trockentempersensord schließt kurz oder schaltet sich ab	E22	
Der untere Sensor für die Trockenkugeltemperatur schließt kurz oder schaltet sich ab	E23	
T1 (IDU-Rücklufttemperaturesensor) schließt kurz oder fällt aus	E24	

Fehler	Fehlercode	Digitales Display
Der eingebaute Raumtemperatursensor des verdrahteten Controllers schließt kurz oder schaltet ab	E31	
Der drahtlose Temperatursensor hat einen Kurzschluss oder schaltet sich ab	E32	
Der externe Raumtemperatursensor hat einen Kurzschluss oder schaltet sich ab	E33	
Tcp (vorgekühlter Frischlufttemperatursensor) schließt kurz oder schaltet ab	E61	
Tph (Temperatursensor für vorgeheizte Frischluft) schließt kurz oder schaltet sich ab	E62	
TA (Auslasslufttemperatursensor) schließt kurz oder schaltet sich ab	E81	
Fehler im Luftfeuchtigkeitssensor der Abluft	EA1	
Fehler des Rückluftfeuchtigkeitssensors	EA2	
Fehler des oberen Feuchtkugelsensors	EA3	
Fehler des unteren Feuchtkugelsensors	EA4	
R32 Kältemittel-Lecksensor Fehler	EC1	
T2A (Sensor für die Einlasstemperatur des Wärmetauschers) hat einen Kurzschluss oder fällt aus	F01	
T2 (Sensor für die mittlere Temperatur des Wärmetauschers) hat einen Kurzschluss oder fällt aus	F11	
T2 (Sensor für die mittlere Temperatur des Wärmetauschers) Übertemperaturschutz	F12	
T2B (Wärmetauscher-Austrittstemperatursensor) hat einen Kurzschluss oder fällt aus	F21	
EEPROM-Fehler der Hauptsteuerplatine	P71	
IDU-Display-Steuerplatine EEPROM-Fehler	P72	
Verschlossen (elektronisches Schloss)	U01	
Modellcode des Geräts nicht eingestellt	U11	
Pferdestärken-Code nicht gesetzt	U12	
Fehler bei der Einstellung des Pferdestärkencodes	U14	
AHU Kit Lüftersteuerung Eingangssignal DIP-Einstellungsfehler	U15	
Adresscode nicht erkannt	U38	
Motor mehr als einmal ausgefallen	J01	
IPM (Lüftermodul) Überstromschutz	J1E	
Unmittelbarer Überstromschutz für Phasenstrom	J11	

Fehler	Fehlercode	Digitales Display
Fehler bei niedriger Busspannung	J3E	03E
Fehler bei hoher Busspannung	J31	031
Vorspannungsfehler der Phasenstromprobe	J43	043
Motor und IDU sind unübertroffen	J45	045
Die IPM und IDU sind unübertroffen	J47	047
Fehler beim Start des Motors	J5E	05E
Motorblockierschutz	J52	052
Fehler bei der Einstellung des Geschwindigkeitsregelungsmodus	J55	055
Phasenausfallschutz des Motors	J6E	06E

Betriebsstatus-Codes und Definitionen (Nicht-Fehler)

Definition	Code	Digitales Display
Ölrücklauf oder Vorwärmvorgang	d0	000
Selbstreinigend	dC	00C
Moduskonflikt (V8-Kommunikationsprotokoll angenommen)	dd	000
Auftauen	dF	00F
Erkennung von statischem Druck	d51	051
Fernabschaltung	d61	061
IDU-Backup-Betrieb	d71	071
ODU-Backup-Betrieb	d72	072
Upgrade des Hauptkontrollprogramms	OTA	000

[Vorsicht]

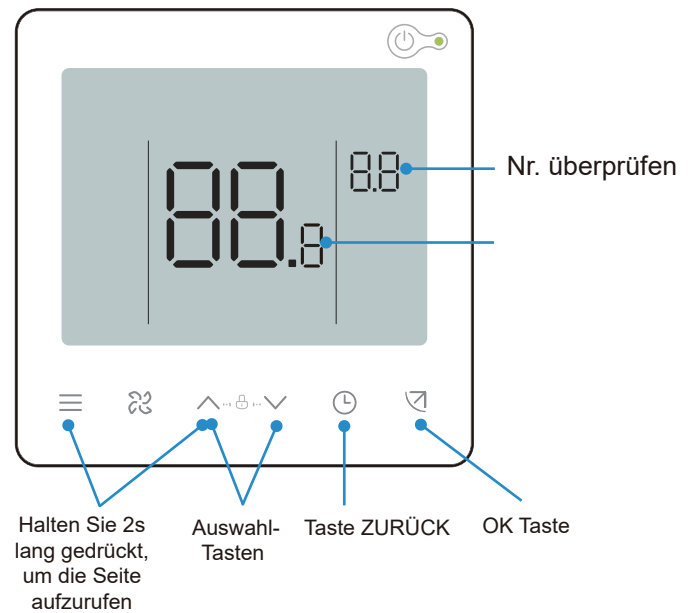
Fehlercodes werden nur für bestimmte ODU-Modelle und IDU-Konfigurationen angezeigt (einschließlich des verdrahteten Controllers und der Anzeigetafel).

Stellen Sie sicher, dass die IDU und die ODU eingeschaltet bleiben, wenn das Hauptsteuerprogramm aktualisiert wird. Andernfalls wird der Aktualisierungsvorgang abgebrochen.

Spot Check Beschreibung

Verwenden Sie die bidirektionale, kabelgebundene Steuerung (z.B. WDC3-86S), um die Spot-Check-Funktion in den folgenden Schritten zu aktivieren:

1. Halten Sie auf der Hauptseite "☰" und "▲" für 2s gedrückt, um die Abfrageseite aufzurufen. Die ODU zeigt u00-u03 an, die IDU zeigt n00-n63 an (die letzten beiden Ziffern zeigen die IDU-Adresse an), und der verkabelte Controller zeigt CC an. Drücken Sie die Taste "▲" oder "▼", um die IDU auszuwählen, und drücken Sie die "↵" Taste, um die Seite für die Parameterabfrage aufzurufen.
2. Drücken Sie die Taste "▲" oder "▼", um die Parameter abzufragen, und die Parameter können zyklisch abgefragt werden. Einzelheiten finden Sie in der unten stehenden Checkliste für Stichproben.
3. Drücken Sie die Taste "⌚", um die Abfragefunktion zu verlassen.
4. Oben auf der Abfrageseite zeigt der "Zeitbereich" die Seriennummer der Stichprobenprüfung an, und der "Temperaturbereich" zeigt den Inhalt der Stichprobenparameter an.



Nr.	Angezeigter Inhalt	Nr.	Angezeigter Inhalt
1	IDU- und ODU-Kommunikationsadresse (aktuelle IDU-Adressen werden alle 0,5s angezeigt)	13	Kompressor-Austrittstemperatur
2	Kapazität HP von IDU	14	Ziel überhitzen
3	Tatsächliche Solltemperatur Ts	15	EEV Öffnung (tatsächliche Öffnung/8)
4	Aktuell laufende Solltemperatur Ts	16	Software-Version Nr.
5	Tatsächliche T1-Innentemperatur	17	Anzeige der Kartenversion Nr.
6	Geänderte Innentemperatur T1_modify	18	Lüfterantrieb Version Nr.
7	T2 Wärmetauscher-Zwischentemperatur	19	Historischer Fehlercode (aktuell)
8	Temperatur der T2A-Wärmetauscher-Flüssigkeitsleitung	20	Historischer Fehlercode (sub-recent)
9	T2B Wärmetauscher Gasrohrtemperatur	21	Anzeige der IDU-Netzwerkadresse
10	Tatsächliche eingestellte Luftfeuchtigkeit RHs	22	Anzeige der Adresse der IDU-Erweiterungskarte
11	Tatsächliche Luftfeuchtigkeit in Innenräumen	23	[---] wird angezeigt
12	Statischer Druck in Echtzeit		

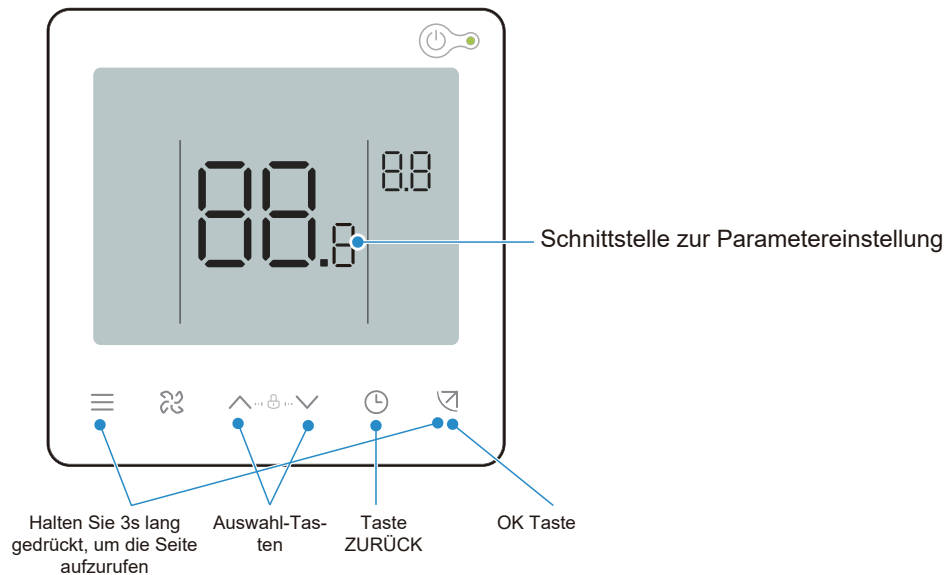
ESP-Einstellungen

Verwenden Sie den verdrahteten Regler mit bidirektionaler Kommunikation (z.B. WDC3-86S), um den 'externen statischen Druck des Geräts einzustellen:

1 Modus Konstante Geschwindigkeit

Die bidirektionale, kabelgebundene Steuerung muss verwendet werden, um die Parameter für den externen statischen Druck des Geräts einzustellen, damit der Auslasswiderstand überwunden werden kann. Die Schritte sind wie folgt:

1. Halten Sie auf der Hauptseite "☰" und "↵" für 3s gedrückt. Die ODU zeigt u00-u03 an, die IDU zeigt n00-n63 an (die letzten beiden Ziffern zeigen die IDU-Adresse an). Der kabelgebundene Controller zeigt "CC" an. Drücken Sie die Taste "▲" oder "▼", um die IDU-Adresse auszuwählen, und drücken Sie die Taste "↵", um die Seite für die Parametereinstellungen aufzurufen. Der kabelgebundene Controller zeigt „n00“ an.
2. Auf der Seite für die Parametereinstellung zeigt die verdrahtete Steuerung "n00" an. Drücken Sie die Taste "↵", um die spezifische Parametereinstellung aufzurufen, und drücken Sie dann "▲" und "▼", um den Parameterwert des externen statischen Drucks des Geräts einzustellen. Drücken Sie dann die Taste "↵", um die Parameter zu speichern. Der Parameter Externer statischer Druck ist nun eingestellt.
3. Drücken Sie "⌚", um zur vorherigen Seite zurückzukehren, bis Sie die Parametereinstellungen verlassen, oder führen Sie 60 Sekunden lang keine Aktionen aus und das System verlässt die Parametereinstellungen automatisch.



Parameter-Code	Parameter-Name	Parameter-Bereich	Standardwert	Hinweise
n00	Externer statischer Druck der Einheit	Externer statischer Druck der Einheit: 00/01/02/03/04/05/~19	00	Die IDU setzt den ausgewählten entsprechenden statischen Druckwert FF.

Tabelle der Parameter für die Einstellung des statischen Drucks

Geräteleistung	Einstellungen des statischen Drucks								
	Ebene 0	Ebene 1	Ebene 2	Ebene 3	Ebene 4	Ebene 5	Ebene 6	Ebene 7	Stufe 8-19
W*100	Pa	Pa	Pa	Pa	Pa	Pa	Pa	Pa	Pa
28 (1,0HP)									
36 (1,2HP)									
45 (1,7HP)									
56 (2,0HP)									
71 (2,5HP)	0	5	10	15	20	25	30	40	50
80 (3,0HP)									
90 (3,2HP)									
100 (3,6HP)									
112 (4,0HP)									
140 (5,0HP)									

[Vorsicht]

Die Parameter können eingestellt werden, während das Gerät ein- oder ausgeschaltet ist.

Auf der Seite für die Parametereinstellung reagiert die kabelgebundene Steuerung nicht auf ein Fernbedienungssignal und auch nicht auf das App-Fernbedienungssignal.

Wenn Sie sich auf der Seite mit den Parametereinstellungen befinden, sind die Tasten für Modus, Lüftergeschwindigkeit und Schalter ungültig.

Die Einstellparameter der Fernbedienung entnehmen Sie bitte der Bedienungsanleitung der Fernbedienung.

Weitere Einstellungen der IDU-Parameter entnehmen Sie bitte dem Handbuch der verdrahteten Steuerung.

9 Testlauf

Stellen Sie vor dem Testlauf sicher, dass

- IDUs und ODU sind ordnungsgemäß installiert.
- Die Verrohrung ist korrekt, und das Kältemittel-Rohrleitungssystem wurde auf Dichtheit geprüft.
- Die Länge der Rohrleitungen und die Menge des eingefüllten Kältemittels wurden aufgezeichnet.
- Die Verkabelung ist korrekt und fest, ohne virtuelle Verbindungsprobleme. Die Erdungsdrähte sind richtig angeschlossen.
- Die Spannung des Netzteils entspricht der Nennspannung des Klimageräts.
- Die Wärmedämmung ist vollständig.
- Am Lufteinlass und -auslass der IDU und ODU gibt es keine Hindernisse.
- Öffnen Sie die Rückschlagventile der Gasleitung und der Flüssigkeitsleitung des ODU vollständig.
- Schalten Sie die Stromversorgung ein, um den ODU 12 Stunden lang vorzuheizen.

Testlauf

Verwenden Sie die kabelgebundene Steuerung/Fernbedienung, um den Kühl- oder Heizbetrieb des Klimageräts gemäß den Anweisungen zu steuern.

Im Falle einer Störung führen Sie bitte eine Fehlersuche gemäß den "Symptomen, die keine Fehler sind" in den "Vorsichtsmaßnahmen für den Gebrauch" in diesem Handbuch durch.

[Vorsicht]

■ Befolgen Sie die Schritte für den Testlauf des ODU.

IDU

- Der Schalter für die kabelgebundene Steuerung/Fernsteuerung funktioniert normal.
- Das Display der kabelgebundenen Fernbedienung ist normal, die Funktionstasten funktionieren normal, die Einstellung der Raumtemperatur ist normal, und die Einstellung des Luftstroms und der Luftrichtung ist normal.
- Die LED-Anzeige leuchtet.
- Der Wasserausfluss ist normal.

Überprüfen Sie die IDUs einzeln auf normalen Betrieb, und die Kühl- und Heizfunktionen sind normal, ohne Vibration oder abnormale Geräusche.

ODU

- Es gibt keine Vibrationen oder seltsamen Geräusche während des Betriebs.
- Das Gebläse, der Lärm und die Kondensation stört die Nachbarn nicht.
- Es tritt kein Kältemittel aus.

Inspektion nach der Installation

Um ein angenehmes Raumklima zu gewährleisten, gehen Sie bitte die Liste durch, um zu prüfen, ob die Installation der Klimaanlage den Anforderungen entspricht. Fügen Sie ein "x" für Nicht bestanden und ein "√" für Bestanden ein.

Artikel prüfen	Kriterien prüfen	Ergebnis prüfen (bestanden/nicht bestanden)
Sind die IDUs und ODU's sicher installiert?	Die Klimaanlage fällt nicht herunter, vibriert nicht und macht keine Geräusche.	
Ist die Installation der IDU bereits abgeschlossen?	Das Gerät funktioniert einwandfrei und keine Teile sind durchgebrannt.	
Wurde eine Dichtheitsprüfung durchgeführt?	Die kalte/warme Luft ist ausreichend.	
Ist die Wärmedämmung in gutem Zustand (Kältemittelleitungen, Abflussrohre und Luftkanäle)?	Es tropft kein Kondenswasser.	
Wurden die Kupferrohre vor der Installation versiegelt, um das Eindringen von Staub zu verhindern?	Der Kompressor ist funktionsfähig.	
Ist die Kältemittelleitung während des Schweißvorgangs mit Stickstoff für das Schutzgasschweißen gefüllt (ein Stickstoffzylinder ist vor Ort)?	Auf der Innenfläche des Kupferrohrs befindet sich kein Oxidfilm. Das System ist funktionsfähig und weist keine größeren Ausfälle auf.	
Wurde ein Wasserabflusstest durchgeführt? Ist die Entwässerung reibungslos? Ist die Verbindung sicher?	Es gibt keinen Wasseraustritt.	
Stimmt die Spannung der Stromversorgung mit der auf dem Typenschild des Geräts angegebenen Spannung überein?	Das Gerät funktioniert einwandfrei und keine Teile sind durchgebrannt.	
Sind die Drähte und Rohre richtig angeschlossen?	Das Gerät funktioniert einwandfrei und keine Teile sind durchgebrannt.	
Ist das Klimagerät sicher geerdet?	Es gibt kein elektrisches Leck.	
Wurden Drähte mit der angegebenen Größe verwendet?	Das Gerät funktioniert einwandfrei und keine Teile sind durchgebrannt.	
Sind die Klemmschrauben sicher befestigt?	Es gibt keinen elektrischen Schlag oder Feuer.	
Sind die Ein- und Auslässe der IDUs und ODU's frei von Hindernissen?	Die kalte/warme Luft ist ausreichend.	
Wurde der externe statische Druck des Geräts für die IDU im Modus mit konstanter Geschwindigkeit eingestellt?	Die Kühl- und Heizfunktionen sind normal.	
Wurden die Länge der Kältemittelleitungen und die Kältemittelfüllung aufgezeichnet?	Die Menge des Kältemittels in der Klimaanlage ist eindeutig.	
Wurde am Einbauort der IDU ein Zugangsloch reserviert?	Die Wartung kann leicht durchgeführt werden.	
Sind Luftfilter und Gitter installiert (an den Luftein- und -auslässen)?	Das Gerät funktioniert einwandfrei.	
Entspricht die Temperatur in jedem Raum den Anforderungen während der Tests?	Die Komfortbedürfnisse der Benutzer können befriedigt werden.	
Haben Sie dem Benutzer erklärt, wie er das Gerät gemäß dem Benutzerhandbuch bedienen kann?	Das Gerät ist wirksam.	
Haben Sie dem Benutzer erklärt, wie er den Luftfilter, das Gitter (Luftein- und -auslässe) usw. bedienen und reinigen kann?	Das Gerät ist wirksam.	

Reinigung, Wartung und Kundendienst

1 Sicherheitswarnung

[Warnung]

Schalten Sie das Klimagerät aus Sicherheitsgründen immer aus und schalten Sie den Strom ab, bevor Sie das Klimagerät reinigen.

Zerlegen oder reparieren Sie das Klimagerät nicht selbst; andernfalls kann es zu Bränden oder anderen Gefahren kommen.

Nur professionelles Servicepersonal darf die Wartung durchführen.

Verwenden Sie keine brennbaren oder explosiven Materialien (wie Haarstylingmittel oder Pestizide) in der Nähe des Produkts.

Verwenden Sie keine organischen Lösungsmittel wie z.B. Farbverdünner, um dieses Produkt zu reinigen; andernfalls kann es zu Rissen, Stromschlägen oder Bränden kommen.

Nur qualifizierte Händler und professionell ausgebildete Elektriker dürfen das optionale Zubehör installieren.

Achten Sie darauf, dass Sie das von unserem Unternehmen angegebene optionale Zubehör verwenden.

Eine unsachgemäße Installation kann zu Wasseraustritt, Stromschlag oder Feuer führen.

Waschen Sie die Klimaanlage nicht mit Wasser ab, da dies sonst zu einem elektrischen Schlag führen kann.

Verwenden Sie eine stabile Standplattform.

2 Reinigung und Wartung

Reinigen des Luftfilters

[Vorsicht]

Der G1-Primärfilter ist ein Standardzubehör, der G3-Primärfilter und der F6-Filter mit mittlerer Effizienz sind optionales Zubehör.

Luftfilter dienen dazu, Staub oder andere Partikel aus der Luft zu entfernen. Wenn sie verstopft sind, wird die Effektivität der Klimaanlage stark reduziert.

Reinigen Sie daher den Luftfilter regelmäßig, wenn Sie das Gerät über einen längeren Zeitraum verwenden.

Für die IDU mit konstanter Geschwindigkeit wird empfohlen, den Filter einmal im Monat zu reinigen, wenn er an einem Ort mit viel Staub installiert ist.

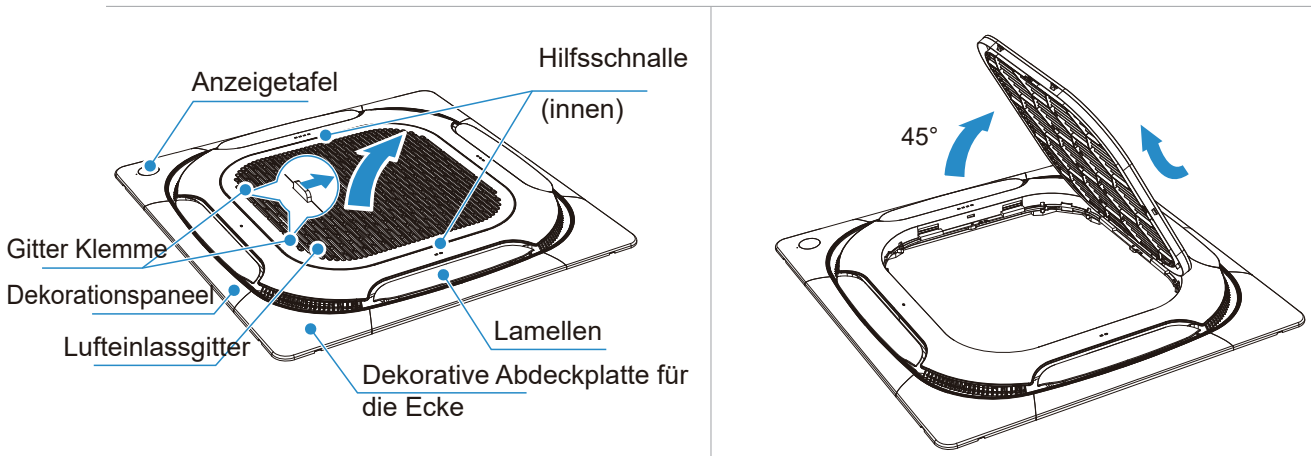
Wenn überschüssiger Schmutz die Reinigung des Filters erschwert, ersetzen Sie den Filter.

Entfernen Sie den Luftfilter nur, wenn er gereinigt wird; andernfalls kann es zu Fehlfunktionen kommen.

Wenn die Klimaanlage ohne Luftfilter verwendet wird, führt die Ansammlung von Staub in der Klimaanlage häufig zu Fehlfunktionen, da der Staub nicht aus der Raumluft entfernt werden kann.

1 Ablaufdiagramm

- 1 Entfernen Sie das Lufteinlassgitter.
Drücken Sie gleichzeitig auf die beiden Klammern des Gitters, um es anzuheben. Heben Sie das Lufteinlassgitter auf etwa 45° an, und entfernen Sie das Gitter.



- 2 Entfernen Sie den Filter.

[Hinweis]

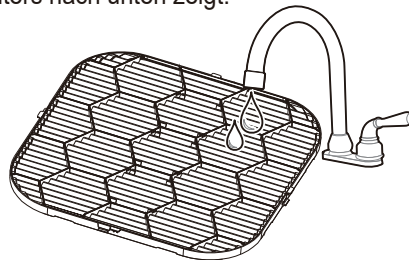
Nur Fachleute können den Filter auswechseln und demontieren. Jede unsachgemäße Bedienung kann zu einem elektrischen Schlag oder zu Verletzungen durch das Berühren rotierender Teile führen.

- 3 Reinigen Sie den Filter (nur der G1-Primärfilter ist waschbar).

Reinigen Sie den Filter mit einem Staubsauger, wobei die Lufteinlassseite des Filters nach oben zeigt.



Reinigen Sie den Filter mit sauberem Wasser (außer dem Aktivkohlemodul), wobei die Lufteinlassseite des Filters nach unten zeigt.



[Hinweis]

G3-Filter werden alle sechs Monate bis zu einem Jahr ausgetauscht. Filter mit mittlerer Effizienz können mit einem Staubsauger oder einer Druckluftpistole gereinigt werden.

Trocknen Sie den Filter nicht in direktem Sonnenlicht oder Feuer, um eine Verformung des Filters zu vermeiden.

Wenn der Filter stark verschmutzt ist, reinigen Sie ihn mit einer weichen Bürste und einem neutralen Reinigungsmittel, schütteln Sie das Wasser ab und trocknen Sie ihn an einem kühlen Ort.

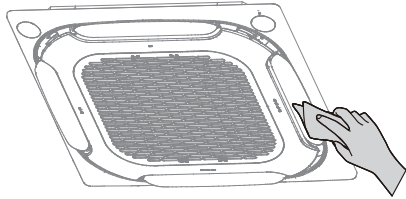
Nichtfachleute sollten den Filter nicht zerlegen, austauschen oder reparieren.

- 4 Installieren Sie den Filter wieder.

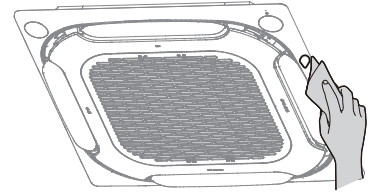
- 5 Montieren und schließen Sie das Lufteinlassgitter in umgekehrter Reihenfolge wie in Schritt 1 und 2 beschrieben.

Reinigung von Luftauslässen und Außenverkleidungen

- 1 Wischen Sie den Luftauslass und das Bedienfeld mit einem trockenen Tuch ab.



- 2 Wenn ein Fleck schwer zu entfernen ist, reinigen Sie ihn mit klarem Wasser oder einem neutralen Reinigungsmittel.



[Vorsicht]

Verwenden Sie kein Benzin, Benzol, flüchtige Stoffe, Dekontaminationspulver oder flüssige Insektizide. Andernfalls kann sich der Luftauslass oder die Platte verfärben oder verformen.

Setzen Sie das Innere der IDU nicht der Feuchtigkeit aus, da dies zu einem elektrischen Schlag oder Brand führen kann.

Wenn Sie die Lamelle mit Wasser reinigen, schrubben Sie sie nicht heftig.

Wenn die Klimaanlage ohne Luftfilter verwendet wird, führt die Ansammlung von Staub in der Klimaanlage häufig zu Fehlfunktionen, da der Staub nicht aus der Raumluft entfernt werden kann.

Wartung

Im Rahmen einer gründlichen Wartung sollte das Klimagerät alle 2 bis 3 Jahre von professionellen Technikern gereinigt und gewartet werden.

Reinigen Sie den Filter regelmäßig.

Wenn Sie in einer staubigen Umgebung arbeiten, nehmen der Luftstrom und die Kapazität des Filters ab. Der Filter kann sogar verstopfen, wodurch die Leistung der Klimaanlage und die Raumluft beeinträchtigt werden.

Heizen Sie das Gerät im Voraus vor.

Wenn die Heizperiode beginnt, schalten Sie das ODU-Hauptgerät zum Vorheizen mehr als 4 Stunden vor der Verwendung ein. Die Vorwärmzeit hängt von der Wassertemperatur ab. Dadurch kann die Klimaanlage stabiler arbeiten und das Kühllöl im Klimakompressor den besten Schmierzustand beibehalten, wodurch die Lebensdauer des Kompressors verlängert werden kann.

Führen Sie die folgenden Schritte durch, bevor Sie das Klimagerät für längere Zeit außer Betrieb nehmen:

1. Wenn das Klimagerät aufgrund jahreszeitlicher Veränderungen längere Zeit nicht benutzt wird, lassen Sie es 4-5 Stunden lang im Ventilatormodus laufen, bis das Gerät vollständig trocken ist. Andernfalls kann es in Innenräumen zu Schimmelbildung kommen und negative Auswirkungen auf die Gesundheit haben.
2. Wenn Sie das Gerät längere Zeit nicht benutzen, schalten Sie es aus oder ziehen Sie den Netzstecker, um den Stromverbrauch im Standby-Modus zu reduzieren, und wischen Sie die drahtlose Fernbedienung mit einem sauberen, weichen und trockenen Tuch ab und nehmen Sie die Batterie heraus.
3. Schalten Sie den Netzschalter 12 Stunden vor der erneuten Verwendung des Klimageräts ein. Lassen Sie außerdem in Jahreszeiten, in denen Klimaanlagen häufig benutzt werden, den Netzschalter eingeschaltet. Andernfalls kann es zu Ausfällen kommen.

[Vorsicht]

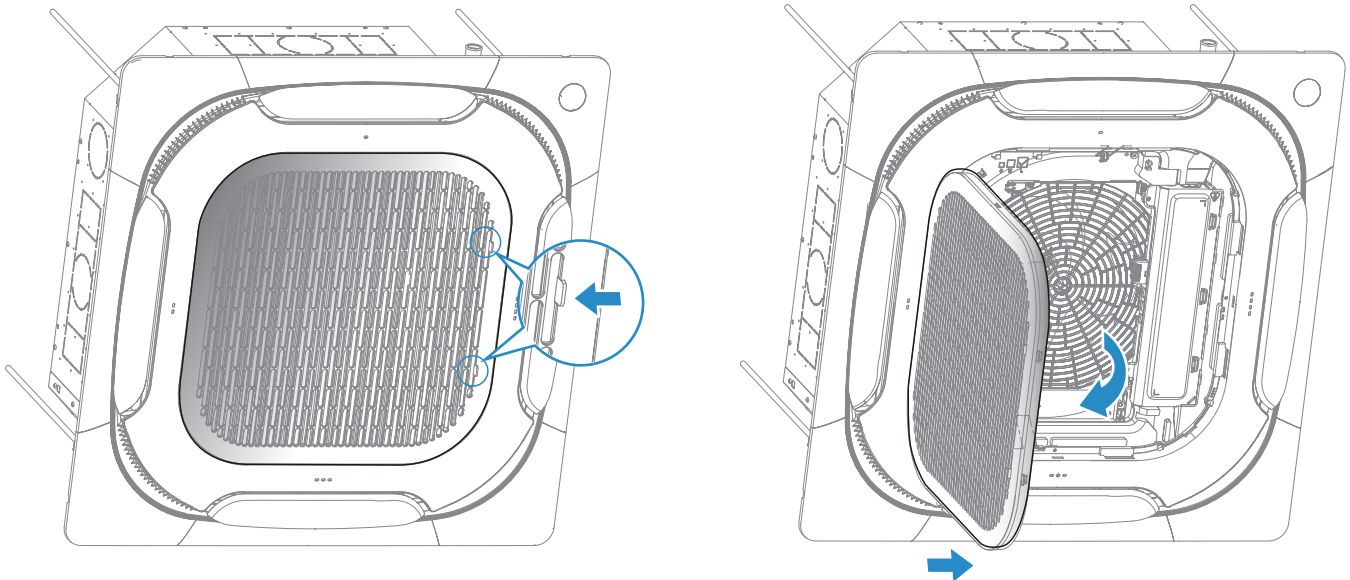
Bevor das Klimagerät für längere Zeit nicht benutzt wird, sollten die internen Komponenten der ODUs regelmäßig überprüft und gereinigt werden. Für weitere Einzelheiten wenden Sie sich bitte an das lokale Kundendienstzentrum für Klimaanlagen oder an den technischen Kundendienst.

Überprüfen Sie den Rücklufteinlass und -auslass der ODU und IDU nach längerem Gebrauch, um festzustellen, ob sie verstopft sind; wenn ein Einlass/Auslass verstopft ist, reinigen Sie ihn sofort.

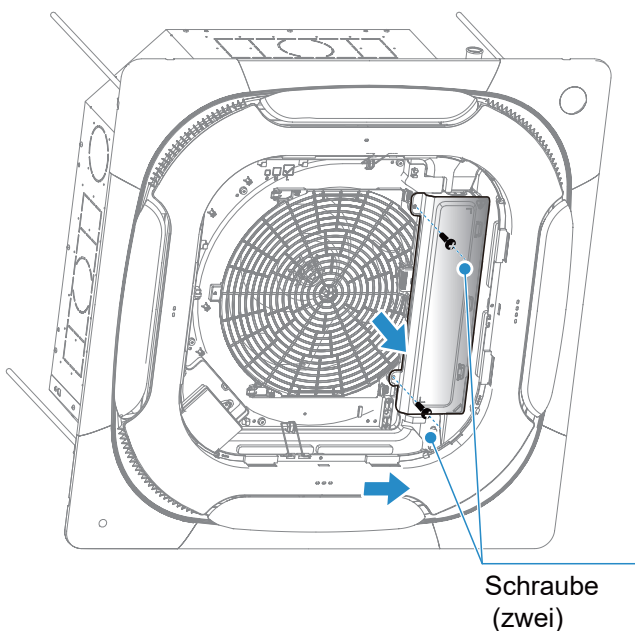
3 **Wartung von konventionellen Teilen**

Wartung der Hauptplatine der elektronischen Steuerung und des Raumtemperaturfühlers

- 1** Öffnen Sie das Lufteinlassgitter.
Drücken Sie die beiden Gitterklammern des Lufteinlassgitters nach links und öffnen Sie das Gitter nach unten. Heben Sie das Lufteinlassgitter in einem Winkel von etwa 45° an und schieben Sie es in Richtung des Geräts, um das Gitter von der Platte zu trennen. Lösen Sie das Aufhängeseil und entfernen Sie das Gitter.

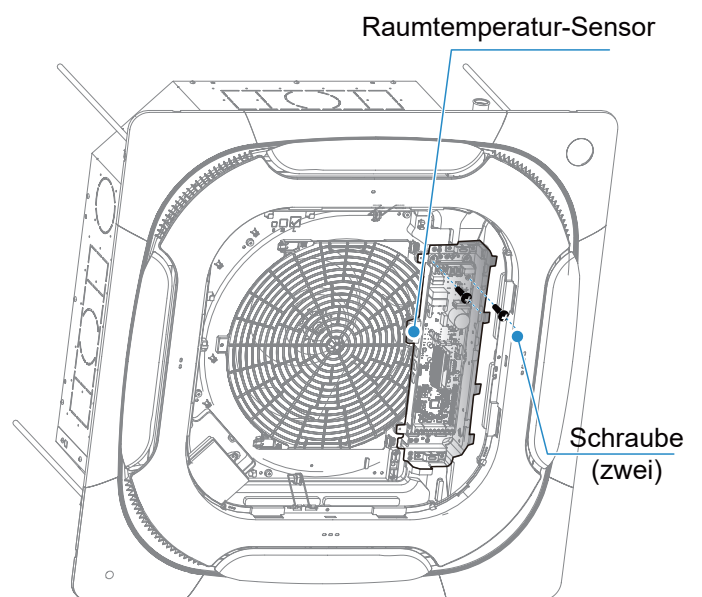


- 2** Öffnen Sie die Abdeckung des elektrischen Schaltkastens. Entfernen Sie die beiden Schrauben an den in der Abbildung gezeigten Positionen und ziehen Sie das untere Ende der Abdeckung des Schaltkastens horizontal ein Stück weit heraus. Entfernen Sie die Abdeckung des elektrischen Schaltkastens auf der rechten Seite.



- 3** Entfernen Sie den Raumtemperatursensor zur Fehlersuche und Reparatur.

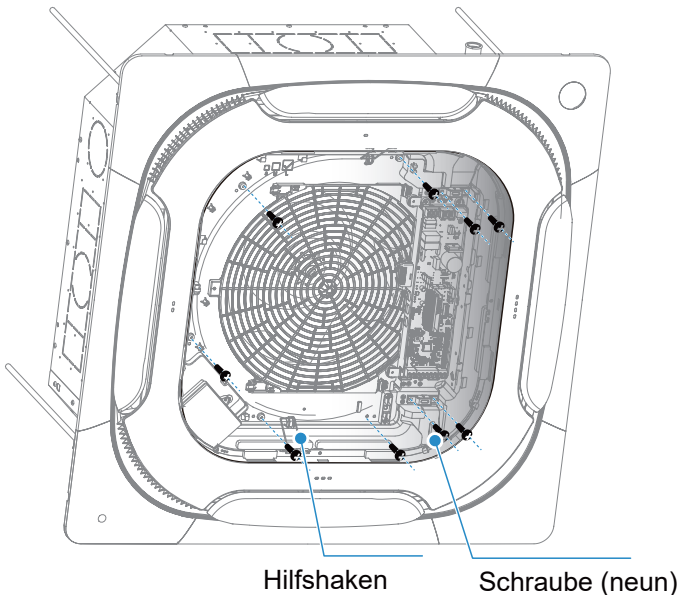
Lösen Sie die Klemmen auf der Hauptsteuerplatine und entfernen Sie die Schrauben an den in der Abbildung gezeigten Positionen. Entfernen Sie die Hauptplatine und die Halterung der Hauptplatine.



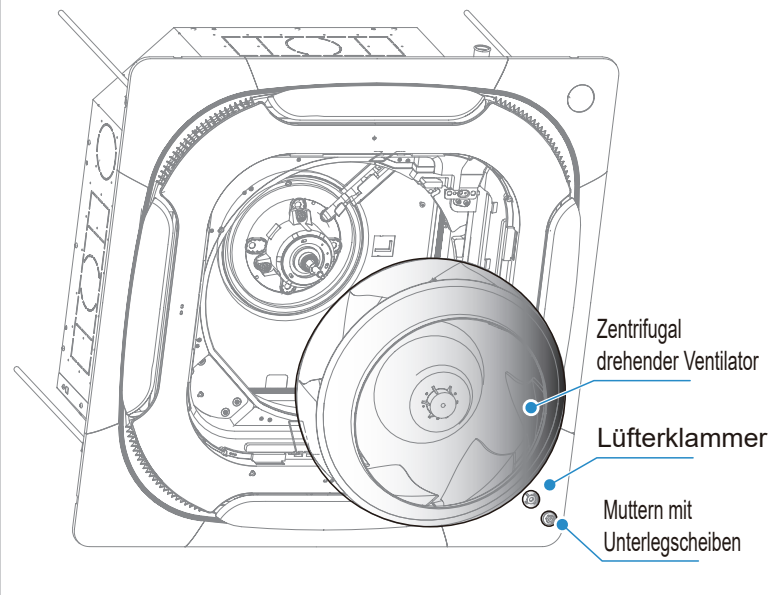
Wartung des Lüfters

1 Gehen Sie wie oben beschrieben vor, um die Hauptplatine und die Halterung der Hauptplatine zu entfernen.

2 Lösen Sie die vier Schrauben auf der rechten Seite und entfernen Sie das Blech des elektrischen Schaltkastens. Lösen Sie die fünf Schrauben auf der linken Seite, öffnen Sie die Hilfschaken der Schalttafel und entfernen Sie den Luftführungsring.



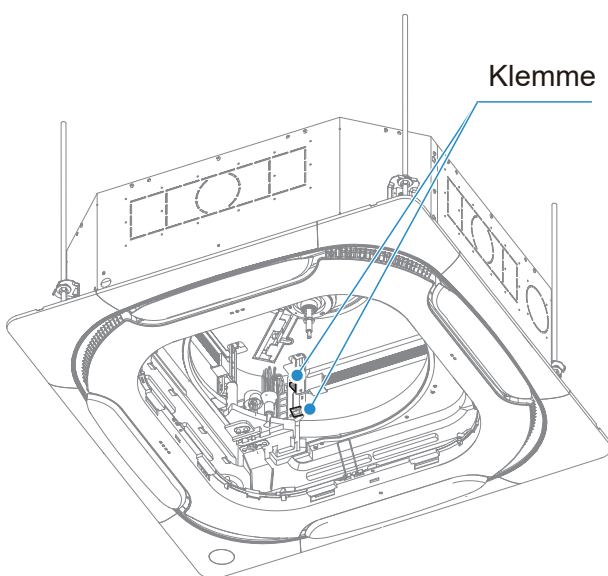
3 Setzen Sie den Lüfter wieder ein, nachdem Sie die Muttern in der Mitte des Lüfters und die Lüfterklammer entfernt haben. Entfernen Sie die Muttern mit Unterlegscheiben und die Lüfterklammer an der in der Abbildung gezeigten Stelle und nehmen Sie den Radialventilator ab.



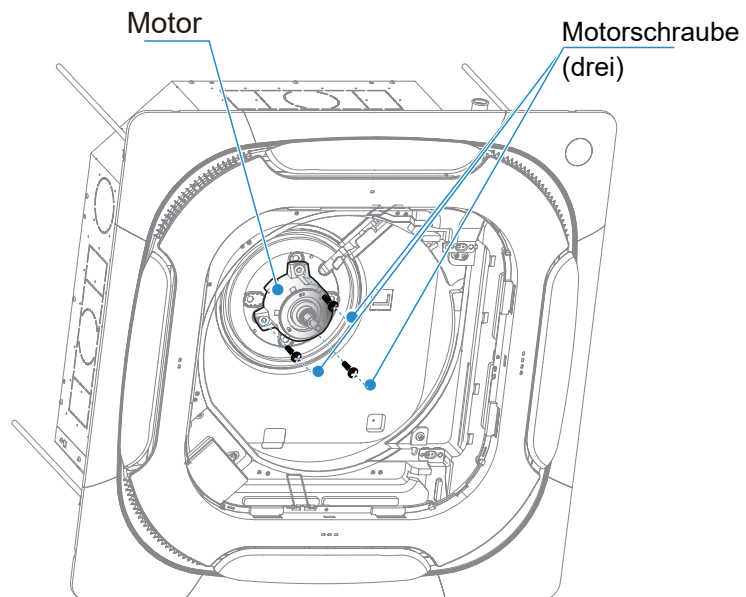
Wartung des Hauptmotors

1 Folgen Sie den obigen Schritten, um den Lüfter zu entfernen.

2 Nehmen Sie das Motorkabel aus der Klemme.



3 Entfernen Sie die drei Motorschrauben an den in der Abbildung gezeigten Positionen und nehmen Sie den Motor ab.



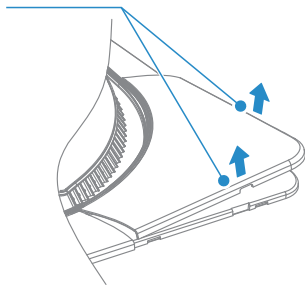
4 Ersetzen und installieren Sie die Motoren in umgekehrter Reihenfolge.

Wartung des Verdampfers und des Temperaturfühlers

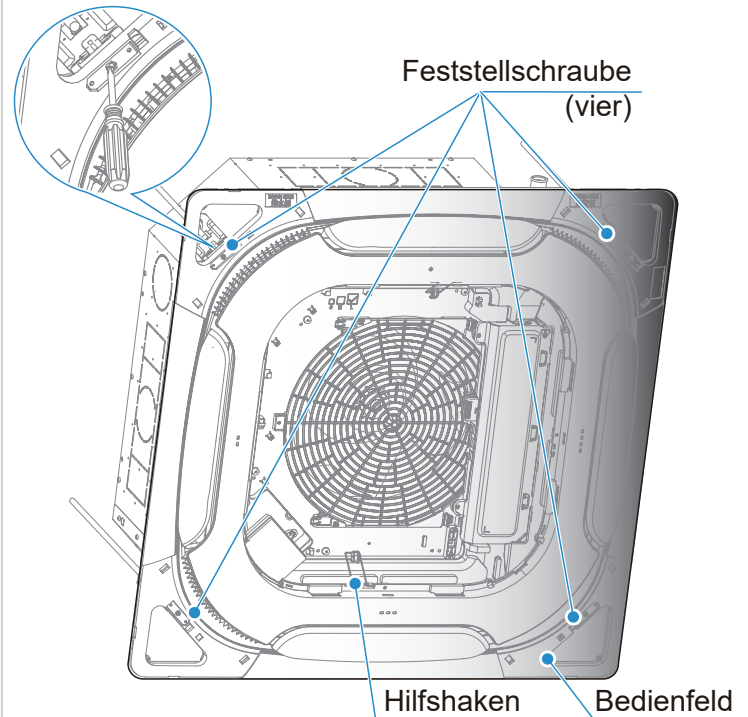
1 Befolgen Sie die oben genannten Schritte, um das Lufterlassgitter zu entfernen (holen Sie das Kältemittel zurück, bevor Sie den Verdampfer reparieren).

2 Entfernen Sie die Zierleisten an vier Ecken.

Üben Sie Zugkraft aus der Position zum Anbringen/Entfernen der Schnalle aus

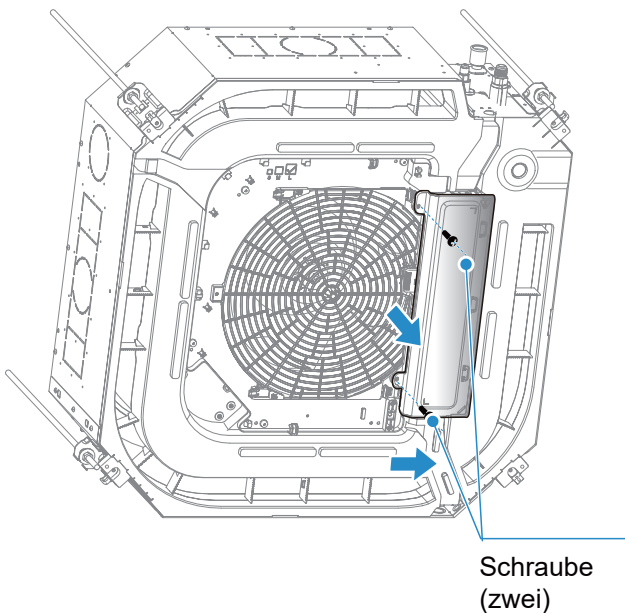


3 Lösen Sie die Verriegelungsschrauben an vier Ecken und entfernen Sie die Haken an vier Ecken der Platte von der IDU. Nehmen Sie die Hilfschrauben der Platte vom Luftführungsring ab, um die Platte zu entfernen.



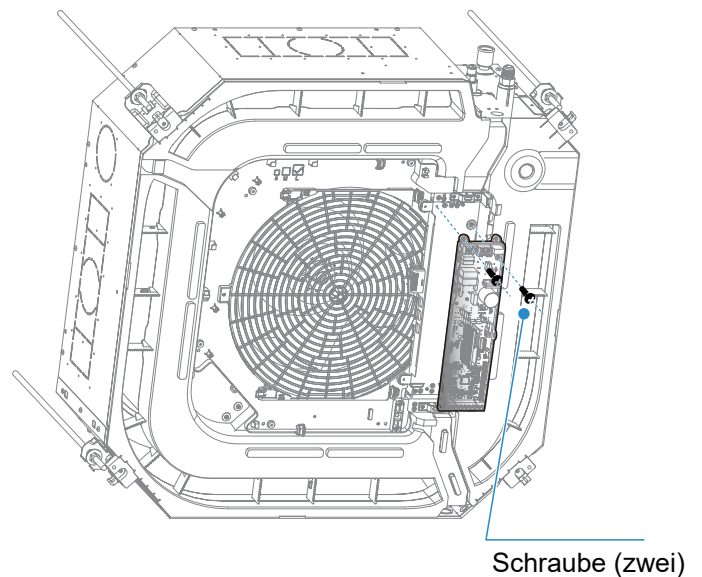
3 Öffnen Sie die Abdeckung des elektrischen Schaltkastens.

Entfernen Sie die beiden Schrauben an den in der Abbildung gezeigten Positionen und ziehen Sie das untere Ende der Abdeckung des Schaltkastens horizontal ein Stück weit heraus. Entfernen Sie die Abdeckung des elektrischen Schaltkastens auf der rechten Seite.

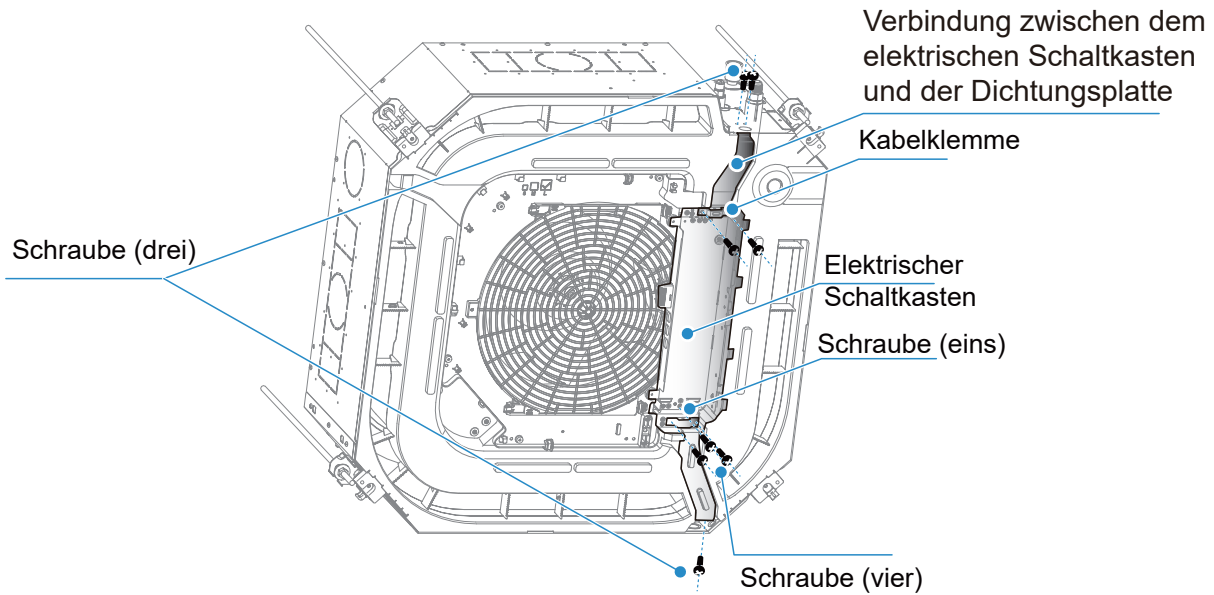


4 Entfernen Sie die Hauptsteuerplatine.

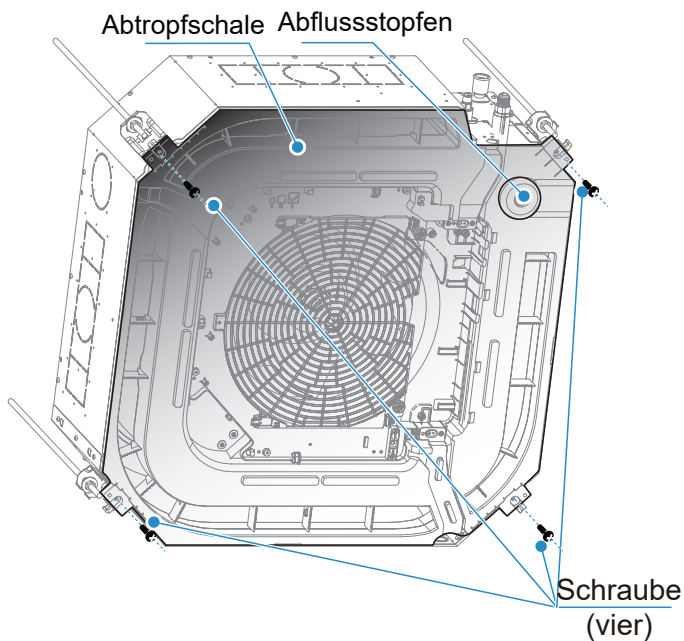
Lösen Sie die Klemmen auf der Hauptsteuerplatine und entfernen Sie die Schrauben an den in der Abbildung gezeigten Positionen.



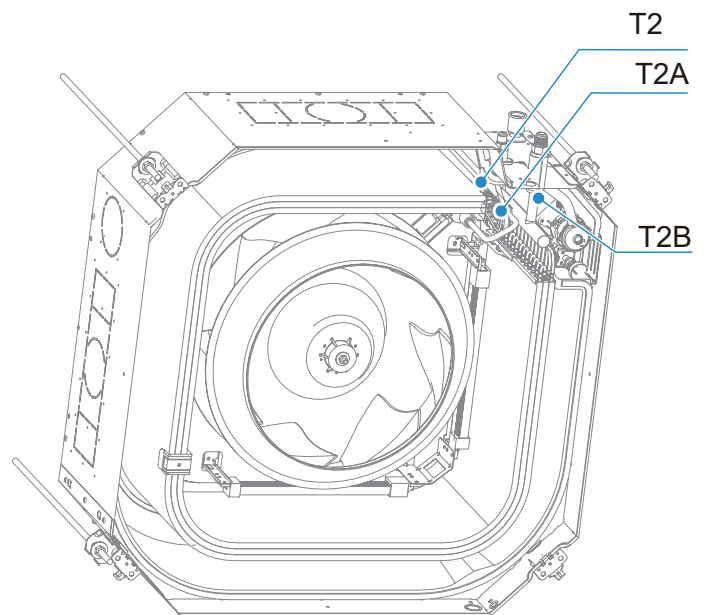
- 5** Entfernen Sie zuerst die Schrauben (drei), die den Schaltkasten und die Dichtungsplatte verbinden, und entfernen Sie dann die Schrauben (vier) der Kabelklemme und die Schraube (eine) des Schaltkastens.



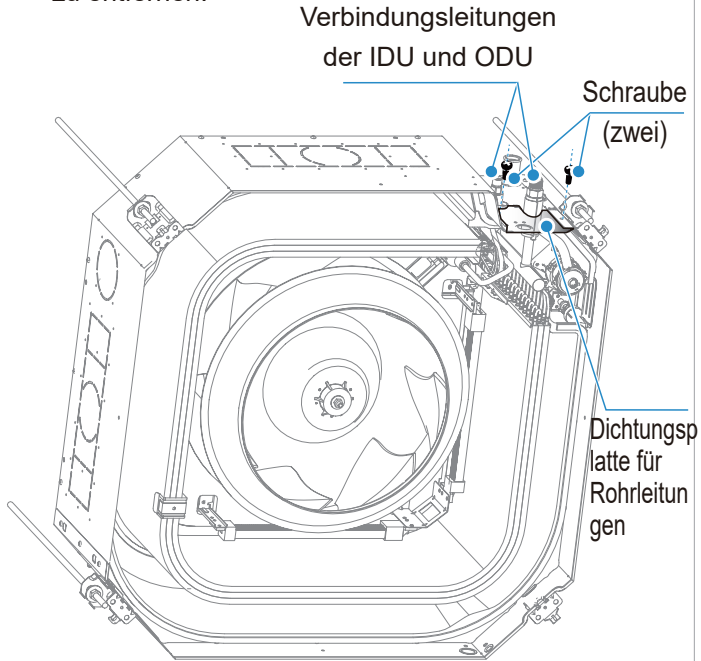
- 6** Stellen Sie einen Eimer unter den Abflussstopfen der Auffangwanne und entfernen Sie den Abflussstopfen, um die Auffangwanne zu entleeren. Lösen Sie die Schrauben an den in der Abbildung gezeigten Positionen und entfernen Sie die Ablaufwanne mit dem Luftführungsring.



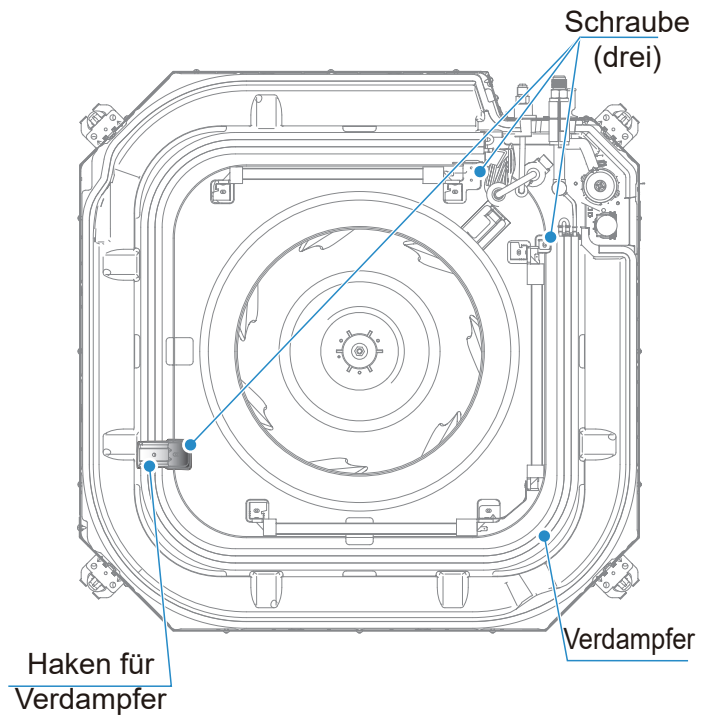
- 7** Beheben Sie das Problem mit dem Temperatursensor. T2 befindet sich auf dem langen U-förmigen Rohr, T2A auf dem Kapillarrohr und T2B auf dem Ausgangsrohr.



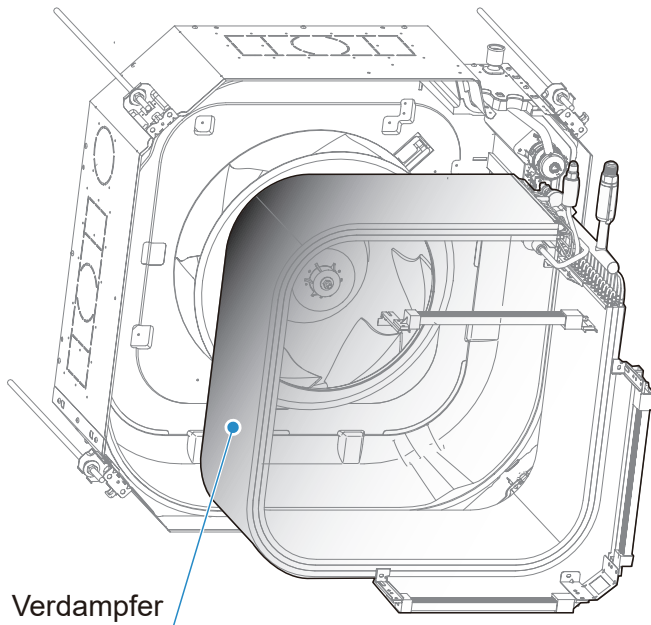
- 8** Entfernen Sie die Verbindungsrohre von IDU und ODU und schrauben Sie die beiden Schrauben der Dichtungsplatte der Rohrleitung ab, um die Platte zu entfernen.



- 9** Entfernen Sie die drei Befestigungsschrauben und nehmen Sie die Verdampferhalterung ab. Entfernen Sie dann den Verdampfer.



- 10** Entfernen Sie den Verdampfer, suchen Sie nach Fehlern und reparieren Sie ihn.



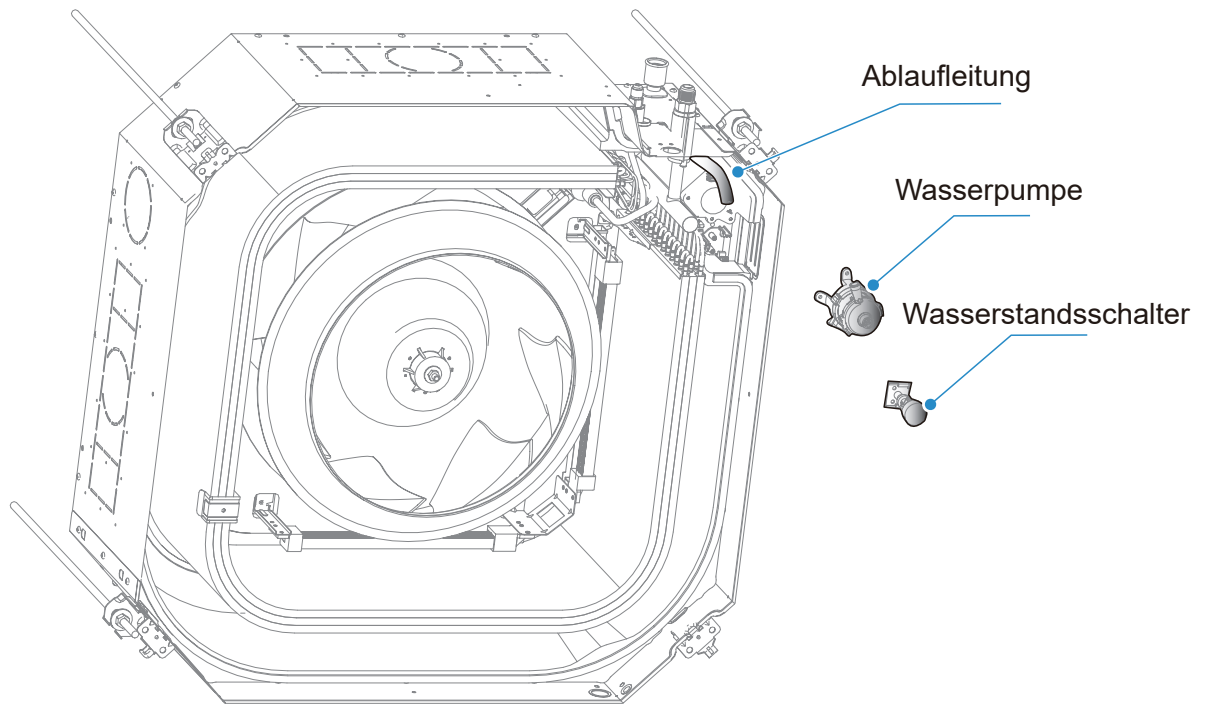
Wartung der Wasserpumpe

1 Gehen Sie wie oben beschrieben vor, um das Lufteinlassgitter, die Abdeckung des elektrischen Schaltkastens, die Drähte, die Verkleidung, den elektrischen Schaltkasten, den Luftleitring und die Auffangwanne zu entfernen.

2 Ziehen Sie das Abflussrohr ab.

3 Nachdem Sie die beiden Befestigungsschrauben entfernt haben, können Sie die Pumpe zum Austausch oder zur Wartung herausnehmen.

Entfernen Sie die Befestigungsschrauben der Wasserpumpe und der Pumpenhalterung, und nehmen Sie die Wasserpumpe und den Wasserstandsschalter ab.



RÜCKNAHME ELEKTRISCHER ABFÄLLE



Das aufgeführte Symbol am Produkt oder in den Beipackunterlagen bedeutet, dass die gebrauchten elektrischen oder elektronischen Produkte nicht gemeinsam mit Hausmüll entsorgt werden dürfen. Zur ordnungsgemäßen Entsorgung geben Sie die Produkte an bestimmten Sammelstellen kostenfrei ab. Durch ordnungsgemäße Entsorgung dieses Produktes leisten Sie einen Beitrag zur Erhaltung natürlicher Ressourcen und Vorbeugung negativer Auswirkungen auf die Umwelt und menschliche Gesundheit als Konsequenzen einer falschen Entsorgung von Abfällen. Weitere Details verlangen Sie von der örtlichen Behörde oder der nächstliegenden Sammelstelle.

INFORMATIONEN ZUM KÄLTEMITTEL

Diese Anlage enthält fluorierte Treibhausgase, die im Kyoto-Protokoll mit einbezogen sind. Die Instandhaltung und die Entsorgung müssen durch qualifiziertes Personal durchgeführt werden.

Kältemitteltyp: R32/R410a

Zusammensetzung des Kältemittels R32: (100% HFC-32)

Zusammensetzung des Kältemittels R410A: (50% HFC-32, 50% HFC-125)

Kältemittelmenge: siehe Typenschild.

GWP-Wert: 675 (1 kg R32 = 0,675 t CO₂ eq)

GWP-Wert: 2088 (1 kg R410a = 2,088 t CO₂ eq)

GWP = Global Warming Potential (Treibhauspotenzial)



Die Anlage wird mit brennbarem Kältemittel R32 gefüllt.

Im Falle von qualitätsbezogenen oder anderen Problemen rufen Sie bitte den örtlichen Händler oder den autorisierten Kundendienst. **Notrufnummer: 112**

HERSTELLER

SINCLAIR CORPORATION Ltd.
16 Great Queen Street
WC2B 5AH London
United Kingdom
www.sinclair-world.com

Die Anlage wurde in China hergestellt (Made in China).

VERTRETER

SINCLAIR Global Group s.r.o.
Purkyňova 45
612 00 Brno
Tschechische Republik

KUNDENDIENST

SINCLAIR Global Group s.r.o.
Purkyňova 45
612 00 Brno
Tschechische Republik
Tel.: +420 800 100 285 | Fax: +420 541 590 124
www.sinclair-solutions.com | info@sinclair-solutions.com

