

ANMERKUNG:

Lesen Sie bitte die vorliegende Anleitung sorgfältig durch, um mit dem Produkt richtig umgehen zu können. Dann bewahren Sie die Anleitung gut auf.

EN

For downloading manual for this product, please enter the model name at this link:

**SK**

Pre stiahnutie manuálu k tomuto produktu zadajte modelové označenie do nasledujúceho odkazu:

**HR**

Za preuzimanje priručnika za ovaj proizvod unesite naziv modela na ovu vezu:

**SL**

Za prenos navodil za uporabo tega izdelka, vnesite ime modela na tej povezavi:

**IT**

Per scaricare il manuale di questo prodotto, inserisci il nome del modello a questo link:

**CZ**

Pro stažení manuálu k tomuto produktu zadejte modelové označení do následujícího odkazu:

**DE**

Um das Handbuch für dieses Produkt herunterzuladen, geben Sie bitte den Modellnamen für diesen Link ein:

**HU**

Termék kézikönyvének letöltéséhez írja be a modell megnevezését az alábbi linkre:

**RU**

Чтобы загрузить руководство для этого продукта, введите обозначение модели по следующей ссылке:

**ES**

Para descargar el manual de este producto, ingrese la designación del modelo en el siguiente enlace:



Für den Benutzer

Vielen Dank, dass Sie ein Produkt der Sinclair Gesellschaft ausgewählt haben. Lesen Sie bitte die vorliegende Gebrauchsanleitung vor der Installation und Verwendung dieses Produktes sorgfältig durch, um das Produkt richtig verwenden zu können. Die folgenden Hinweise helfen Ihnen dabei, das Produkt ordnungsgemäß zu installieren und zu verwenden, um die erwarteten Betriebsergebnisse zu erreichen:

- (1) Das Gerät darf auch durch Kinder ab 8 Jahren oder Personen mit geminderten physischen, sensorischen oder mentalen Fähigkeiten oder mit ungenügenden Erfahrungen oder Kenntnissen benutzt werden, wenn sie beaufsichtigt werden, oder wenn sie in der gefahrlosen Verwendung des Geräts unterwiesen wurden und sich der möglichen Risiken bewusst sind. Kinder dürfen nicht mit dem Gerät spielen. Kinder dürfen nicht das Gerät ohne Aufsicht reinigen oder pflegen.
- (2) Das Gerät kann etwas Energie auch im Bereitschaftszustand verbrauchen, um zuverlässigen Betrieb, normale Kommunikation und Vorwärmen von Kälte- und Schmiermitteln sicherzustellen. Soll das Produkt für eine lange Zeit nicht benutzt werden, trennen Sie die Stromversorgung. Schließen Sie vor der Wiederinbetriebnahme die Stromversorgung im Voraus, so dass das Gerät warmlaufen kann.
- (3) Wählen Sie das richtige Modell in Abhängigkeit von der Betriebsumgebung aus, sonst können Schwierigkeiten auftreten.
- (4) Muss das jeweilige Produkt installiert, verschoben oder gewartet werden, wenden Sie sich an einen unserer autorisierten Händler oder den örtlichen Kundendienst, um fachgerechte Unterstützung zu erhalten. Das Produkt darf nicht vom Benutzer selbst zerlegt oder anders als zugelassen gewartet werden, sonst können Schäden entstehen, für die unsere Gesellschaft nicht verantwortlich gemacht werden kann.
- (5) Alle Abbildungen und Informationen in der Gebrauchsanleitung dienen nur zur Orientierung. Das Produkt wird von uns kontinuierlich verbessert und innoviert, um es zu vervollkommen. Wird das Produkt angepasst, berücksichtigen Sie dies bei seiner Verwendung.
- (6) Das Stromversorgungskabel muss bei Beschädigung von Hersteller, autorisiertem Kundendienst oder entsprechend qualifizierter Person ausgetauscht werden, um mögliche Risiken zu reduzieren.

Haftungsausschluss

Der Hersteller kann nicht für Verletzungen von Personen oder Sachschäden durch folgende Ursachen verantwortlich gemacht werden:

- (1) Schäden am Produkt durch unsachgemäßen Gebrauch oder Missbrauch des Geräts.
- (2) Anpassung, Modifizierung oder Wartung des Produkts oder seine Verwendung mit einem anderen Gerät im Widerspruch zu den Herstelleranweisungen.
- (3) Wenn erkannt wird, dass die Mängel am Produkt direkt durch korrosionsfördernde Gase verursacht wurden.
- (4) Wenn erkannt wird, dass die Mängel am Produkt durch unsachgemäße Handhabung während des Transports verursacht wurden.
- (5) Betrieb, Reparatur oder Wartung des Geräts ohne Beachtung der Gebrauchsanleitung oder der einschlägigen Vorschriften.
- (6) Wenn erkannt wird, dass das Problem oder der Konflikt auf Qualitäts- oder Leistungsparameter von Teilen oder Komponenten anderer Hersteller zurückzuführen sind.
- (7) Schäden sind durch Naturkatastrophe, ungeeignete Betriebsumgebung oder höhere Gewalt entstanden.

Inhaltsverzeichnis

1 Sicherheitshinweise	1
2 Beschreibung des Geräts	5
2.1 Geräteübersicht	5
2.2 Standardzubehör	6
3 Wartung	7
3.1 Probleme, die nicht durch Defekte des Geräts verursacht wurden.....	7
3.2 Fehlercode.....	9
3.3 Wartung des Geräts.....	12
3.4 Wartungshinweise.....	15
3.5 Kundendienst.....	22



Dieses Piktogramm bedeutet, dass dieses Produkt in den EU-Ländern nicht in den normalen Restmüll gegeben werden darf. Lassen Sie das Produkt verantwortungsvoll rezyklieren, um Schäden an Umwelt und menschlicher Gesundheit durch ungeeignete Entsorgung des Produktes zu vermeiden und zur Wiederverwertung von Naturquellen beizutragen. Nutzen Sie für gebrauchte Geräte die entsprechenden Sammelstellen, oder erkundigen Sie sich an Ihrem Händler. Er kann das gebrauchte Produkt zur umweltschonenden Wiederverwertung übernehmen.

1 Sicherheitshinweise

Befolgen Sie bitte die folgenden Sicherheitshinweise.

SONDERWARNUNG:

- (1) Halten Sie die nationalen Vorschriften zur Handhabung des Kältemittels ein.
- (2) Beschädigen Sie nicht die Kältemittelleitung, und werfen Sie diese nicht ins Feuer weg.
- (3) Verwenden Sie zur Beschleunigung des Abtauprozesses oder zur Reinigung des Geräts keine anderen als die vom Hersteller empfohlenen Mittel.
- (4) Beachten Sie, dass das Kältemittel geruchsfrei sein kann.
- (5) Das Gerät soll in einem Raum, dessen Bodenfläche größer ist als $X \text{ m}^2$, installiert, betrieben oder gelagert werden (siehe Abschnitt 3.1.1).
- (6) Im Aufstellungsraum des Geräts dürfen nicht offene Flammen, eingeschaltete Gasbrenner oder elektrische Heizungen mit glühenden Spiralen vorhanden sein, um permanente Entzündungsgefahr von brennbaren Stoffen zu vermeiden.



VERBOTEN: Mit diesem Symbol werden verbotene Tätigkeiten gekennzeichnet.

Bei Nichtbeachtung können schwerwiegende Schäden oder Tod von Personen verursacht werden.



WARNUNG: Muss streng eingehalten werden, um schwerwiegende Schäden am Gerät oder Verletzungen von Personen zu vermeiden.



ANMERKUNG: Muss streng eingehalten werden, um leichte oder mittlere Schäden am Gerät oder Verletzungen von Personen zu vermeiden.



BEFOHLEN: Mit diesem Symbol werden befohlene Tätigkeiten gekennzeichnet.

Bei Nichtbeachtung können Verletzungen von Personen oder Schäden am Vermögen die Folgen sein.



WARNUNG:

Dieses Produkt darf nicht in Umgebungen mit korrosionsfördernden, brennbaren oder explosiven Stoffen oder an Orten mit spezifischen Bedingungen (z. B. Küche) installiert werden. Bei Nichtbeachtung können der normale Betrieb und die Lebensdauer des Produktes beeinträchtigt werden. Brand- oder schwere Verletzungsgefahr! Verwenden Sie an den oben erwähnten Orten mit außergewöhnlichen Bedingungen eine Spezial-Klimaanlage in korrosionsbeständiger Ex-Ausführung.

Lesen Sie bitte die vorliegende Gebrauchsanleitung vor der ersten Verwendung des Geräts aufmerksam durch.



Die Klimaanlage wird mit nicht brennbarem Kältemittel R32 (GWP: 675) gefüllt.



Lesen Sie vor der Verwendung der Klimaanlage die Bedienungsanleitung durch.



Lesen Sie vor der Installation der Klimaanlage die Gebrauchsanleitung durch.



Lesen Sie vor der Instandsetzung der Klimaanlage die Gebrauchsanleitung durch. Die Abbildungen in dieser Anleitung dienen nur zur Orientierung und können vom tatsächlichen Aussehen des Geräts abweichen. Das tatsächliche Aussehen des Geräts ist maßgeblich.

**VERBOTEN!**

- (1) Die Klimaanlage muss geerdet werden, um elektrischen Schlag zu vermeiden. Den Erdungsleiter nicht an Gas- oder Wasserleitung, Blitzstromableiter oder Telefonlinie anschließen.
- (2) Das Gerät muss in einem gut belüfteten Raum gelagert werden, dessen Rauminhalt der Spezifikation entspricht.
- (3) Im Aufstellungsraum des Geräts dürfen nicht offene Flammen, eingeschaltete Gasbrenner oder elektrische Heizungen mit glühenden Spiralen vorhanden sein, um permanente Entzündungsgefahr von brennbaren Stoffen zu vermeiden.
- (4) Sämtliche Verpackungs- und Transportmaterialien inkl. Nägel, Metall- und Holzteile und Verpackungsmaterialien aus Kunststoff müssen gemäß den entsprechenden Vorschriften gefahrlos gehandhabt werden.

**WARNUNG!**

- (1) Führen Sie die Installation nach der vorliegenden Anleitung durch. Die Installation darf nur von autorisiertem Personal in Übereinstimmung mit den gültigen Normen und Vorschriften durchgeführt werden.
- (2) Jede Person, die an der Handhabung des Kältemittelkreislaufs teilnimmt, sollte ein gültiges Zertifikat von der zuständigen autorisierten Behörde besitzen, um ihre Qualifikation für die gefahrlose Handhabung der Kältemittel in Übereinstimmung mit den entsprechenden gültigen Vorschriften nachweisen zu können.
- (3) Wartungsarbeiten dürfen nur gemäß den Empfehlungen des Herstellers durchgeführt werden. Wartung und Reparaturen, bei denen Hilfe von anderen qualifizierten Personen notwendig ist, müssen unter Aufsicht einer für brennbare Kältemittel qualifizierten Person erfolgen.
- (4) Das Gerät muss gemäß den gültigen nationalen elektrotechnischen Normen, Verordnungen und Vorschriften installiert werden.
- (5) Ist die Stromzuleitung fest angeschlossen, muss ein allpoliger EIN/AUS-Schalter (Trennschalter) in den Stromkreis eingegliedert werden, dessen Parameter diesen der angeschlossenen Klimaanlage entsprechen.
- (6) Die Klimaanlage muss bei der Lagerung gegen zufällige mechanische Beschädigung geschützt werden.



WARNUNG!

- | |
|---|
| (7) Gibt es zu wenig Platz für die Installation der Rohrleitung für die Klimaanlage, ergreifen Sie Maßnahmen zum Schutz der Rohre vor physischen Beschädigungen. |
| (8) Verwenden Sie für die Installation das Zubehör und die Bauteile, die empfohlen sind, sonst besteht Wasserleck-, Stromschlag- oder Brandgefahr. |
| (9) Installieren Sie die Klimaanlage an einem sicheren Ort, der das Gerätegewicht tragen kann. Bei unsachgemäßer Installation kann die Klimaanlage fallen und Verletzungen von Personen verursachen. |
| (10) Verwenden Sie zur Stromversorgung einen unabhängigen Speisestromkreis. Das Stromversorgungskabel muss bei Beschädigung von Hersteller, autorisiertem Kundendienst oder ähnlich qualifizierter Person ausgetauscht werden. |
| (11) Die Klimaanlage darf nur gereinigt werden, wenn sie ausgeschaltet und von der Stromversorgung getrennt ist, sonst besteht Stromschlaggefahr. |
| (12) Kinder dürfen die Klimaanlage nicht ohne Aufsicht reinigen oder warten. |
| (13) Modifizieren Sie nicht die Einstellungen von Drucksensor oder anderen Schutzelementen. Bei unpassender Einstellung oder anderweitiger Außerbetriebsetzung der Schutzelemente besteht Brand- oder sogar Explosionsgefahr. |
| (14) Betätigen Sie die Klimaanlage nicht mit nassen Händen. Reinigen Sie die Klimaanlage nicht mit Wasser, und schützen Sie die Klimaanlage vor Spritzwasser, sonst besteht Störungs- oder Stromschlaggefahr. |
| (15) Trocknen Sie den Filter nicht über offenen Flammen oder mit heißer Luft, sonst kann der Filter verformt werden. |
| (16) Wird das Gerät in einem zu kleinen Raum installiert, ergreifen Sie entsprechende Vorsichtsmaßnahmen zum Schutz vor gefährlicher Konzentration des Kältemittels. Läuft das Kältemittel in einer zu großen Menge aus, besteht Explosionsgefahr. |
| (17) Achten Sie während der Installation oder einer Umstellung des Geräts darauf, dass kein Fremdgas (z. B. Luft) in den Kältemittelkreislauf gelangt. Fremdpartikeln führen zu einer abnormalen Druckänderung oder sogar Explosion. Verletzungsgefahr! |
| (18) Die tägliche Wartung darf nur von qualifizierten Fachkräften durchgeführt werden. |
| (19) Vergewissern Sie sich vor der Berührung eines Kabels, dass die Versorgungsspannung getrennt ist. |
| (20) Achten Sie darauf, dass sich keine brennbaren Gegenstände in der Nähe des Geräts befinden. |
| (21) Verwenden Sie keine organischen Lösungsmittel zur Reinigung der Klimaanlage. |
| (22) Müssen Bauteile ausgetauscht werden, lassen Sie die Reparatur von einem Fachmann unter Verwendung von Original-Bauteilen des Herstellers durchführen, um die Qualität des Geräts sicherzustellen. |
| (23) Durch unsachgemäße Handhabung besteht Schadens-, Stromschlag- oder Brandgefahr. |
| (24) Schützen Sie das Gerät vor Feuchtigkeit, sonst besteht Stromschlaggefahr. Spülen Sie das Gerät nie mit Wasser ab. |

**ANMERKUNGEN**

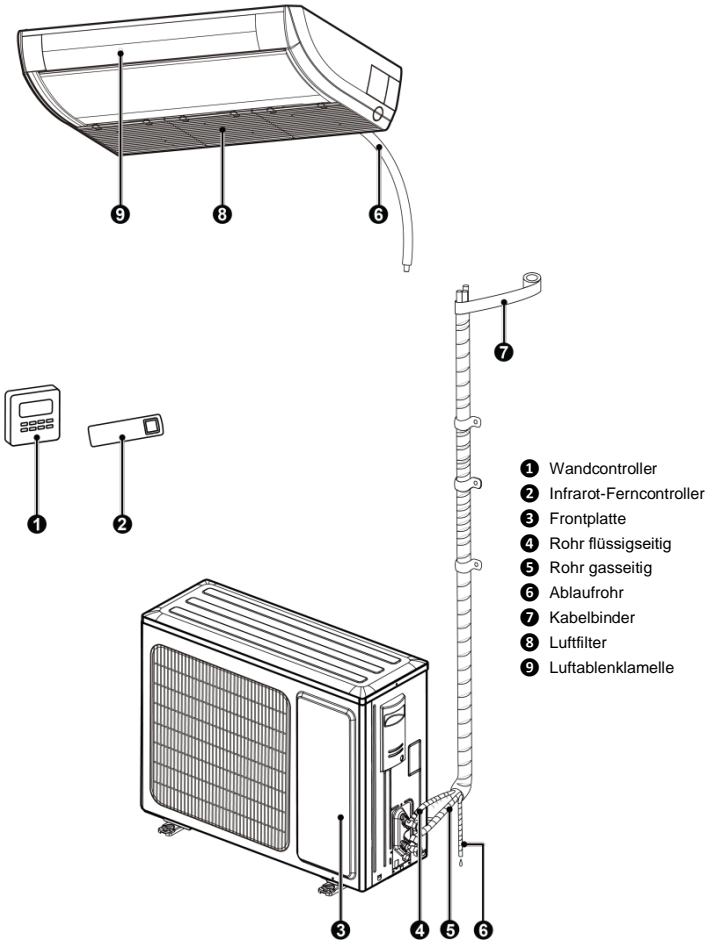
- (1) Führen Sie nicht Finger oder andere Gegenstände in die Öffnungen am Lufteinlass oder Luftauslass ein.
- (2) Verwenden Sie bei Berührung von Kältemittelrohren entsprechende Schutzmittel, sonst besteht Verletzungsgefahr für ihre Hände.
- (3) Verlegen Sie die Rohre gemäß den Anweisungen in dieser Gebrauchsanleitung.
- (4) Schalten Sie die Klimaanlage nie durch direktes Abschalten ihrer Stromversorgung aus.
- (5) Wählen Sie das Kupferrohr gemäß der spezifizierten Rohrwandstärke aus.
- (6) Die Inneneinheit darf nur im Innenraum, während die Außeneinheit im Innen- sowie Außenraum installiert werden. Installieren Sie die Klimaanlage niemals an den folgenden Orten:
 - 1) Orte mit Ölnebel oder flüssigem Lösungsmittel: Sonst können sich Kunststoffteile beschädigen und wegfallen, es kann sogar Wasser auslaufen.
 - 2) Orte mit korrosionsfördernden Gasen: Sonst können Kupferrohre oder gelötete Teile korrodieren und Kältemittel auslaufen.
- (7) Ergreifen Sie zweckmäßige Vorsichtsmaßnahmen zum Schutz der Außeneinheit gegen Kleintiere, die Schäden an elektrischen Bauteilen und Störung der Klimaanlage verursachen könnten.

**BEFOHLEN!**

- (1) Soll ein Wandcontroller benutzt werden, muss dieser installiert werden, bevor die Stromversorgung zum ersten Mal angeschlossen wird, sonst kann seine Funktion fraglich sein.
- (2) Achten Sie bei der Installation der Inneneinheit darauf, dass sich die Inneneinheit in einem Abstand von Fernseher, Leuchtstofflampen und elektromagnetischen Strahlungsquellen befindet.
- (3) Reinigen Sie das Gehäuse der Klimaanlage nur mit einem weichen trockenen Tuch evtl. mit einem Tuch und neutralem Reinigungsmittel.
- (4) Lassen Sie das Klimatisierungssystem vor seinem Einschalten bei niedrigen Temperaturen für 8 Stunden an der Stromversorgung angeschlossen. Schalten Sie die Stromversorgung nicht ab, wenn das Klimatisierungssystem nur für eine kurze Zeit (z. B. über die Nacht) außer Betrieb gesetzt werden soll (Grund dafür: Kompressorschutz).

2 Beschreibung des Geräts

2.1 Geräteübersicht








ANMERKUNG:

Verbindungsrohre, Ablaufrohre und Stromversorgungskabel für dieses Gerät müssen bauseitig bereitgestellt werden.

2.2 Standardzubehör

Zubehör für die Inneneinheit				
Pos.	Bezeichnung	Abbildung	Anzahl	Verwendung
1	Mutter mit Unterlegscheibe		8	Zur Befestigung des Hakens am Gerätegehäuse
2	Fernbedienung + Batterien		1+2	Zur Bedienung der Inneneinheit
3	Isolierung		1	Wärmeisolierung für das gasseitige Rohr
4	Isolierung		1	Wärmeisolierung für das flüssigseitige Rohr
5	Kabelbinder		4	Zur Befestigung der Wärmeisolierung
6	Überwurfmutter + Sicherungsabdeckung		1	Verhindert das Abschrauben der Überwurfmutter.
7	Überwurfmutter + Sicherungsabdeckung		1	Verhindert das Abschrauben der Überwurfmutter.
8	Magnetischer Entstörung mit Schnalle + Kabelbinder		1+2	Für die elektrische Installation (nur für ASF-48BI2)

Zubehör für die Außeneinheit				
Pos.	Bezeichnung	Abbildung	Anzahl	Verwendung
1	Ablaufstopfen	 oder 	0 oder 3 oder 4 oder 5	Zum Verschließen der nicht verwendeten Ablauföffnung
2	Wasserablaufanschluss	 oder 	1	Zum Anschließen eines Ablaufrohrs aus Hart-PVC
3	Magnetischer Entstörung mit Schnalle + Kabelbinder		1+2	Für die elektrische Installation (nur für ASGE-48BI2-3)

3 Wartung

3.1 Probleme, die nicht durch Defekte des Geräts verursacht wurden

(1) Arbeitet die Klimaanlage nicht normal, prüfen Sie vor der Wartung zuerst die folgenden Punkte:

Problem	Ursache	Abhilfe
Die Klimaanlage lässt sich nicht starten.	Wird das Gerät aus- und sofort wieder eingeschaltet, startet der Kompressor mit einer Verzögerung von 3 Minuten, um Schäden am Kompressor oder Systemüberlast zu vermeiden.	Warten Sie eine Weile.
	Kabel falsch angeschlossen.	Schließen Sie die Kabel gemäß dem Schaltplan an.
	Sicherung durchgebrannt oder Sicherungsautomat ausgelöst.	Tauschen Sie die Sicherung aus, oder schalten Sie den Sicherungsautomaten ein.
	Stromausfall.	Schalten Sie das Gerät nach der Stromrückkehr wieder ein.
	Netzstecker gelöst.	Stecken Sie den Netzstecker wieder in die Steckdose.
	Batterien im Ferncontroller leer.	Tauschen Sie die Batterien aus.
Kühlung oder Heizung wenig wirksam.	Lufteinlass oder Luftauslass an der Innen- oder Außeneinheit blockiert.	Entfernen Sie die Hindernisse und sorgen Sie für gute Luftströmung in der Umgebung der Innen- und der Außeneinheiten.
	Temperatur unsachgemäß eingestellt.	Stellen Sie die Temperatur sachgemäß ein.
	Lüfterstufe zu niedrig.	Stellen Sie die Lüfterstufe richtig ein.
	Richtung des Luftstroms ungeeignet.	Stellen Sie die Luftablenklamellen neu ein.
	Die Türen oder Fenster sind geöffnet.	Schließen Sie diese.
	Der Raum ist direktem Sonnenlicht ausgesetzt.	Ziehen Sie Vorhänge oder Jalousien vor.
	Zu viele Wärmequellen im Raum.	Entfernen Sie unnötige Wärmequellen.
	Filter schmutzig oder verstopft.	Lassen Sie den Filter von einem Fachmann reinigen.
Lufteinlässe oder Luftauslässe der Geräte blockiert.	Entfernen Sie die Hindernisse, die die Lufteinlässe oder Luftauslässe an den Innen- oder den Außeneinheiten blockieren.	

Problem	Ursache	Abhilfe
Die Klimaanlage gibt Dampf aus.	Während des Betriebs.	Das Gerät arbeitet in einem Raum mit hoher Luftfeuchte, die feuchte Raumluft kühlt sich schnell ab.
Die Klimaanlage gibt ein Geräusch aus.	Das System wechselt nach dem Abtauen in den Heizmodus.	Während des Abtauens entsteht etwas Wasser, das in Dampf verwandelt wird.
	Die Klimaanlage gibt ein Brummgeräusch beim Start aus.	Beim Start des Betriebs ist ein Summen von einigen Bauteilen hörbar. Das Geräusch beruhigt sich nach 1 Minute.
	Das eingeschaltete Gerät brummt.	Kurz nach dem Start ist der Kältemittelstrom noch nicht stationär. Nach 30 Sekunden wird das Brummen des Geräts schwach.
	Ca. 30 Sekunden nach dem ersten Start des Heizmodus oder während des Abtauens im Heizmodus ist ein „Reibungsgeräusch“ hörbar.	Dieses Geräusch entsteht durch das 4-Wege-Ventil beim Umschalten der Richtung des Kältemittelstroms. Das Geräusch verstummt, sobald das Ventil umgeschaltet ist.
	Zischgeräusch beim Start oder Stopp des Geräts und schwaches Zischgeräusch während des Betriebs und danach.	Dies ist das Geräusch bei der Unterbrechung des gasförmigen Kältemittelstroms und das Geräusch des Ablaufsystems.
	Knirschgeräusch während des Betriebs und danach.	Die Frontplatte und weitere Bauteile unterliegen temperaturbedingten Dehnungen und Schrumpfungen, wodurch das Knirschgeräusch entsteht.
	Zischgeräusch, wenn das Gerät eingeschaltet oder während des Betriebs plötzlich gestoppt wird oder nach dem Abtauen.	Der Grund dafür ist der plötzliche Stopp oder Richtungswechsel des Kältemittels.
Aus dem Klimagerät wird Staub ausgeblasen.	Das Gerät wurde nach einer langen Betriebspause in Betrieb genommen.	Mit der Luft wird auch der im Gerät angesammelte Staub ausgeblasen.
Die Klimaanlage gibt üblen Geruch aus.	Während des Betriebs.	Der im Raum angesammelte Geruch oder Zigarettengeruch wird über die Inneneinheit ausgeblasen.

**ANMERKUNG:**

Prüfen Sie die oben aufgeführten Punkte, und ergreifen Sie entsprechende Abhilfemaßnahmen. Arbeitet die Klimaanlage noch immer nicht gut, schalten Sie die Klimaanlage sofort ab, und rufen Sie den örtlichen autorisierten Sinclair-Kundendienst. Lassen Sie das Gerät von unseren qualifizierten Servicetechnikern prüfen und instandsetzen.

3.2 Fehlercode

**WARNUNG!**

- (1) Kommt etwas Außergewöhnliches vor (z. B. Brandgeruch spürbar), schalten Sie das Gerät sofort aus, und trennen Sie das Gerät von der Stromversorgung. Danach rufen Sie den autorisierten Sinclair-Kundendienst. Wird das Gerät während abnormaler Situationen weiter betrieben, kann es beschädigt werden und Stromschlag oder Brand verursachen.
- (2) Reparieren Sie die Klimaanlage nicht selbst. Bei inkorrektter Wartung besteht Stromschlag- oder Brandgefahr. Rufen Sie den autorisierten Sinclair-Kundendienst, und lassen Sie das Gerät von qualifizierten Servicetechnikern reparieren.

Erscheint ein Fehlercode im Display des Geräts oder am Wandcontroller, ermitteln Sie die Bedeutung des Fehlercodes gemäß der folgenden Tabelle.

Fehlercode	Fehler	Fehlercode	Fehler
A1	IPM-Lüftermodul-Schutz der Außeneinheit	LE	Überdrehzahl des Kompressors
Ac	Startfehler des Lüfters der Außeneinheit	LF	Stromversorgungsschutz
Ad	Phasenausfallschutz des Lüfters der Außeneinheit	LP	Innen- und Außeneinheit inkompatibel
AE	Strom-Erkennungsschaltung des Lüfters der Außeneinheit fehlerhaft	oE	Fehler Außeneinheit, Fehler-spezifikation siehe Statusanzeige auf der Hauptplatine der Außeneinheit
AJ	Synchronismusausfallschutz des Lüfters der Außeneinheit	P0	Driver-Schutz und Reset
C0	Kommunikationsfehler zwischen Wandcontroller und Inneneinheit	P5	Überstromschutz an einer Phase des Kompressors
C1	Temperatursensor für die Umgebungstemperatur der Inneneinheit fehlerhaft	P6	Kommunikationsfehler zwischen Haupt-Steuerplatine und Driver
C2	Temperatursensor des Verdampfers fehlerhaft	P7	Fehler der Schaltung des Modul-Temperatursensors
C3	Temperatursensor des Verflüssigers fehlerhaft	P8	Übertemperaturschutz des Driver-Moduls
C4	Jumper der Außeneinheit fehlerhaft	P9	AC-Schütz-Schutz

Fehlercode	Fehler	Fehlercode	Fehler
CJ	Jumper an der Inneneinheit fehlerhaft	PA	Überstromschutz der Außeneinheit
C6	Temperatursensor am Austritt fehlerhaft	PE	Schutz beim Temperaturdrift
C7	Temperatursensor in der Mitte des Verflüssigerrohrs fehlerhaft	PF	Umgebungstemperatursensor an der Driverplatine fehlerhaft
C8	Jumper oder Einstellung des Kompressorschalters abnormal	PH	Überspannungsschutz der Sammelschiene
C9	Speicherchip am Kompressor-Driver fehlerhaft	PL	Unterspannungsschutz der Sammelschiene
CE	Temperatursensor des Wandcontrollers fehlerhaft	PP	AC-Eingangsspannung abnormal
CP	Wandcontroller an mehreren Geräten fehlerhaft	PU	Fehler des Ladeschaltung des Kondensators
DC	Temperatursensor an der Saugung des Kompressors fehlerhaft	q0	Unterspannungsschutz für die Sammelschiene des Lüfter-Drivers der Inneneinheit
dH	Elektronikplatine des Wandcontrollers fehlerhaft.	q1	Überspannungsschutz für die Sammelschiene des Lüfter-Drivers der Inneneinheit
dJ	Schutz gegen falsche Phasenfolge (Ausfall oder umgekehrte Phasenfolge)	q2	AC-Überstromschutz für den Lüfter der Inneneinheit
E0	Lüftermotor der Inneneinheit fehlerhaft	q3	IPM-Modul-Schutz für den Lüfter-Driver der Inneneinheit
E1	Überdruckschutz des Kompressors	q4	PFC-Schutz am Lüfter-Driver der Inneneinheit
E2	Frostschutz der Inneneinheit	q5	Anlauffehler des Lüfters der Inneneinheit
E3	Schutz gegen Kältemittel-mangel oder niedrigen Kompressordruck	q6	Phasenausfallschutz des Lüfters der Inneneinheit
E4	Übertemperaturschutz am Kompressoraustritt	q7	Driver-Schutz und Reset der Inneneinheit
E6	Kommunikationsfehler zwischen Außen- und Inneneinheit	q8	Überstromschutz des Lüfters der Inneneinheit
E7	Betriebsmodikonflikt	q9	Stromversorgungsschutz für den Lüfter der Inneneinheit.
E9	Wasserüberlaufschutz	qA	Strom-Erkennungsschaltung des Lüfters der Inneneinheit fehlerhaft
EE	Lese-/Schreibfehler am Speicherchip	qb	Synchronismusausfallschutz des Lüfters der Inneneinheit
EL	Not-Stopp (Feueralarm)	qC	Kommunikationsfehler zwischen Haupt-Steuerplatine und Lüfter-Driver der Inneneinheit
F3	Temperatursensor der Außentemperatur fehlerhaft	qd	Übertemperaturschutz für das Lüfter-Drivermodul der Inneneinheit

Fehlercode	Fehler	Fehlercode	Fehler
Fo	Recycling-/Abpumpmodus des Kältemittels	qE	Temperatursensor des Lüfter-Drivermoduls der Inneneinheit fehlerhaft
H1	Normaler Abtaustatus	qF	Speicherchip am Lüfter-Driver der Inneneinheit fehlerhaft
H4	Überlastschutz	qH	Ladeschleife am Lüfter-Driver der Inneneinheit fehlerhaft
H5	Stromschutz des IPM-Moduls	qL	Schutz gegen abnormale Eingangsspannung des Lüfter-Drivers der Inneneinheit
H7	Schutz gegen Synchronismusausfall des Kompressors	qo	Temperatursensor des Elektrokastens des Lüfter-Drivers der Inneneinheit fehlerhaft
HC	Überstromschutz an PFC	qp	Schutz der Schaltung für die Nulldurchgangserkennung am Lüfter-Driver der Inneneinheit
HE	Entmagnetisierungsschutz des Kompressors	U1	Phasenstrom-Erkennungsschaltung des Kompressors fehlerhaft
L3	Fehler am Lüfter 1 der Außeneinheit	U2	Schutz gegen Phasenausfall und fehlerhafte Phasenfolge am Kompressor
L4	Ladeschaltung des Wandcontrollers fehlerhaft	U3	Spannungsabfall an der DC-Sammelschiene
L5	Überspannungsschutz an der Stromversorgung des Wandcontrollers	U5	Gesamtstrom-Erkennungsschaltung fehlerhaft
L6	Anzahl der Inneneinheiten im System mit mehreren Geräten stimmt nicht	U7	Fehler beim Umschalten des 4-Wege-Ventils
L7	Baureihe der Inneneinheiten im System mit mehreren Geräten stimmt nicht	U8	Nulldurchgangsschutz
LA	Fehler am Lüfter 2 der Außeneinheit	UL	Überstromschutz des Lüfters der Außeneinheit
Lc	Anlauffehler des Kompressors	Uo	Außentemperatur abnormal (Temperatur zu hoch/niedrig, so dass der Heiz-/Kühlmodus nicht gestartet werden kann)

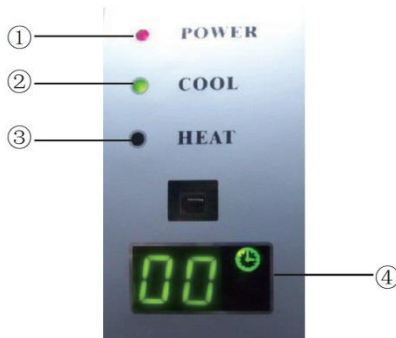
**ANMERKUNG:**

Ist das Gerät am Wandcontroller angeschlossen, werden die Fehlercodes gleichzeitig auch am Wandcontroller angezeigt.

Informationen zu den Anzeigen an der Bedientafel der Inneneinheit

Zustände der Anzeigen:

- ① POWER-Anzeige: Die Anzeige leuchtet, wenn das Gerät eingeschaltet ist, leuchtet nicht, wenn das Gerät ausgeschaltet ist.
- ② COOL-Anzeige: Die Anzeige leuchtet, wenn der Kühlbetrieb aktiv ist, leuchtet nicht, wenn der Kühlbetrieb nicht aktiv ist.
- ③ HEAT-Anzeige: Die Anzeige leuchtet, wenn der Heizbetrieb aktiv ist, leuchtet nicht, wenn der Heizbetrieb nicht aktiv ist.
- ④ TIMER-Anzeige: Die Anzeige leuchtet, wenn der Timer-Modus aktiv ist, leuchtet nicht, wenn der Timer-Modus nicht aktiv ist.

**3.3 Wartung des Geräts****ANMERKUNGEN**

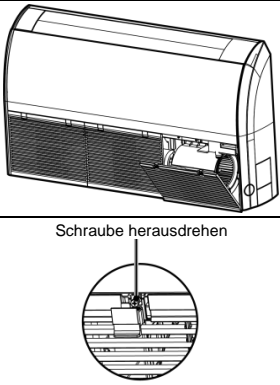
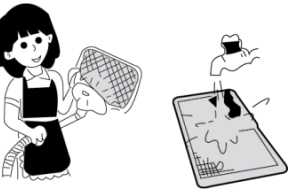
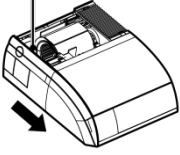
Vergewissern Sie sich vor der Reinigung, dass das Gerät ausgeschaltet ist. Schalten Sie den Sicherungsautomaten aus, oder ziehen Sie den Netzstecker ab, sonst besteht Stromschlaggefahr.

Reinigen Sie die Klimaanlage nicht mit Wasser, sonst besteht Brand- oder Stromschlaggefahr.

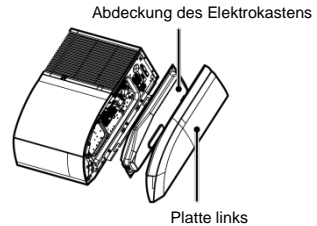
Verfahren Sie bei der Reinigung des Filters vorsichtig. Seien Sie vorsichtig, wenn Sie in einer großen Höhe arbeiten müssen.

3.3.1 Reinigung des Luftfilters

(1) Ausbau von Luftfilter und Abdeckung des Elektrokastens

Reinigung des Luftfilters	
<p>1) Öffnen Sie das Gitter am Lufteinlass.</p> <p>A. Lösen Sie zuerst die beiden Anschläge, wie im Bild dargestellt.</p> <p>B. Drehen Sie die unter den Anschlägen befindlichen Schrauben mit einem Schraubendreher heraus, dann öffnen Sie das Gitter am Lufteinlass.</p>	 <p style="text-align: center;">Schraube herausdrehen</p>
<p>2) Reinigen Sie den Luftfilter</p> <p>Reinigen Sie den Luftfilter mit Staubsauger, oder spülen Sie ihn mit Wasser durch. Falls Ölflecke auf dem Luftfilter verbleiben, entfernen Sie diese mit Warmwasser und Reinigungsmittel. Lassen Sie den Luftfilter an einem schattigen Platz trocknen.</p> <p>ANMERKUNGEN:</p> <p>A. Verwenden Sie niemals Warmwasser über 45 °C, sonst können die Oberflächen ausbleichen oder gelb werden.</p> <p>B. Trocknen Sie den Luftfilter niemals mit Flammen. Entzündungs- und Verformungsgefahr.</p>	
<p>3) Bauen Sie die linke Seitenplatte ab.</p> <p>A. Drehen Sie nach der Entfernung des Gitters die Schrauben gemäß dem Bild heraus.</p> <p>B. Drücken Sie die Seitenplatte in Pfeilrichtung und entnehmen Sie diese.</p>	<p style="text-align: center;">Schraube herausdrehen</p> 
<p>4) Bauen Sie die rechte Seitenplatte ab.</p>	<p>Bauen Sie die rechte Seitenplatte gemäß Schritt 3 ab.</p>

- 5) Bauen Sie die Abdeckung des Elektrokastens ab. Nach der Demontage der linken Seitenplatte wird die Abdeckung des Schaltschranks freigelegt. Bauen Sie diese durch Herausdrehen der Befestigungsschrauben ab.



(2) Vor dem Beginn des Saisonbetriebs

- 1) Überprüfen Sie die Zu- und Abluftwege auf Blockierung.
- 2) Lassen Sie die Erdung des Geräts durch einen qualifizierten Elektrofachmann überprüfen.
- 3) Überprüfen Sie die Batterien in der Fernbedienung, ob sie ausgetauscht werden müssen.
- 4) Lassen Sie die Installation des Luftfilters durch einen Servicetechniker überprüfen.
- 5) Vor der Inbetriebnahme lassen Sie die Anlage für 8 Stunden eingeschaltet, wenn sie eine längere Zeit nicht benutzt wurde.



ANMERKUNG: Alle oben aufgeführten Arbeitsschritte sollten durch einen erfahrenen Servicetechniker durchgeführt werden.

(3) Nach dem Ende des Saisonbetriebs

- 1) Schalten Sie die Stromversorgung mit dem Hauptschalter aus.
- 2) Lassen Sie die Luftfilter und weitere Teile von einem Servicetechniker reinigen.
- 3) Lassen Sie den Lüfter für 2–3 Stunden laufen, um das Geräteinnere auszutrocknen.



ANMERKUNG: Alle oben aufgeführten Arbeitsschritte sollten durch einen erfahrenen Servicetechniker durchgeführt werden.

3.3.2 Wärmetauscher der Außeneinheit

Reinigen Sie den Wärmetauscher der Außeneinheit regelmäßig mindestens alle zwei Monate. Entfernen Sie Staub und Verunreinigungen an der Oberfläche des Wärmetauschers mit Staubwedel und Nylonbürste. Verwenden Sie Druckluft (falls vorhanden), um Staub an der Oberfläche des Wärmetauschers wegzublasen. Verwenden Sie zur Reinigung kein Wasser.

3.3.3 Ablaufrohr

Prüfen Sie das Ablaufrohr regelmäßig auf Verstopfung, damit Kondenswasser ordnungsgemäß ablaufen kann.

3.3.4 Hinweise für den Beginn der Betriebssaison

- (1) Prüfen Sie den Lufteinlass/Luftauslass der Innen-/Außeneinheit auf Blockierung.
- (2) Prüfen Sie die Erdung auf zuverlässigen Anschluss.
- (3) Prüfen Sie den Ladezustand der Batterien im Ferncontroller.
- (4) Prüfen Sie das Luftfiltergitter, ob es korrekt installiert ist.
- (5) Soll das Gerät nach einer langen Pause in Betrieb genommen werden, schalten Sie die Stromversorgung 8 Stunden vor dem Gerätestart ein, um das Kompressorgehäuse der Außeneinheit erwärmen zu lassen.
- (6) Prüfen Sie die Außeneinheit, ob sie fest installiert ist; ist dies nicht der Fall, rufen Sie den autorisierten Sinclair-Kundendienst.

3.3.5 Hinweise für das Ende der Betriebssaison

- (1) Schalten Sie die Stromversorgung der Klimaanlage ab.
- (2) Reinigen Sie die Filtergitter der Innen- und Außeneinheiten.
- (3) Entfernen Sie Staub und Verunreinigungen in den Innen- und Außeneinheiten.
- (4) Weist die Außeneinheit Korrosion auf, bestreichen Sie die beschädigte Stelle mit Farbe, um weitere Korrosion zu verhindern.

3.3.6 Austausch der Bauteile

Ersatzteile erhalten Sie von der Sinclair-Geschäftsstelle oder dem Händler.

3.4 Wartungshinweise

3.4.1 Informationen zum Kundendienst

Die Anleitung muss spezifische Informationen für Servicetechniker zur Instandhaltung von Geräten mit brennbarem Kältemittel enthalten.

3.4.1.1 Aufstellungsort kontrollieren

Vor dem Beginn der Arbeiten an einem System mit brennbarem Kältemittel müssen Sicherheitskontrollen erfolgen, um das Risiko zu minimieren, dass sich das Kältemittel entzündet. Vor dem Beginn der Arbeiten an einem System mit brennbarem Kältemittel müssen die folgenden Anweisungen befolgt werden.

3.4.1.2 Arbeitsablauf

Die Arbeiten müssen auf die spezifizierete Art und Weise durchgeführt werden, um die Gefahr zu minimieren, dass brennbares Gas oder Dünste auftreten.

3.4.1.3 Üblicher Arbeitsort

Alle Servicetechniker und andere Arbeiter am jeweiligen Arbeitsort müssen über die Natur der durchzuführenden Arbeit belehrt werden. Arbeiten in beengten Räumen sind zu vermeiden. Der Arbeitsort sollte umgrenzt werden. Prüfen Sie den Ort auf Vorhandensein brennbarer Materialien, um gefahrlose Arbeitsbedingungen sicherzustellen.

3.4.1.4 Kältemittel auf Vorhandensein prüfen

Der Raum muss während der Arbeit und davor mit einem entsprechenden Leckdetektor auf Vorhandensein des Kältemittels geprüft werden, um den zuständigen Techniker über potentiell entzündliche Atmosphäre informieren zu können. Vergewissern Sie sich, dass der benutzte Leckdetektor für brennbare Kältemittel geeignet ist, d. h. nicht-funkensprühend, entsprechend abgedichtet oder eigensicher.

3.4.1.5 Verfügbarkeit eines Feuerlöschgeräts

Müssen am Klimatisierungssystem oder an anderen zusammenhängenden Teilen Arbeiten bei erhöhten Temperaturen durchgeführt werden, muss ein entsprechendes Feuerlöschmittel zur Verfügung stehen. In der Nähe des Ortes, an dem das Kältemittel gefüllt wird, muss ein Trockenfeuerlöscher bzw. Kohlendäureschaumlöscher vorhanden sein.

3.4.1.6 Keine Entzündungsquellen

Personen, die Arbeiten am Klimatisierungssystem durchführen, bei denen Rohrleitungen gehandhabt werden, die brennbares Kältemittel enthielten oder enthalten, dürfen irgendwelche Zündquellen nicht derart benutzen, dass Brand- oder Explosionsgefahr entstehen kann. Alle möglichen Zündquellen, inkl. glühende Zigaretten, müssen sich in ausreichendem Abstand vom Installations-, Demontage- oder Entsorgungsort befinden, an dem brennbares Kältemittel in die Umgebung austreten kann. Vor dem Beginn der Arbeit ist der Bereich um das Gerät zu überprüfen, um sicherzustellen, dass keine Feuer- bzw. Entzündungsgefahr besteht. Schilder mit dem Symbol „Rauchverbot“ müssen platziert werden.

3.4.1.7 Lüftungsbereich

Sorgen Sie vor einem Eingriff oder vor Arbeiten bei hohen Temperaturen dafür, dass der Raum offen oder ausreichend gelüftet ist. Die ausreichende Lüftung muss während der gesamten Arbeit bestehen. Durch die Lüftung muss das sämtliche eventuell ausgetretene Kältemittel in die äußere Atmosphäre zerstreut werden.

3.4.1.8 Kontrollen am Klimatisierungssystem

Beim Austausch elektrischer Bauteile müssen die Ersatzteile dem jeweiligen Zweck entsprechen und die erforderlichen Parameter aufweisen. Die Wartungs- und Servicehinweise des Herstellers müssen stets eingehalten werden. Beraten Sie sich im Zweifelsfall mit der technischen Abteilung des Herstellers.

Bei Installationen mit brennbarem Kältemittel sind die folgenden Kontrollen durchzuführen:

- (1) Die Kältemittelmenge entspricht der Größe des Raumes, in dem die Bauteile, in denen das Kältemittel enthalten ist, installiert sind.
- (2) Die Lüftungsanlage und die Lüftungsöffnungen sind ausreichend funktionsfähig und nicht blockiert.
- (3) Bei der Verwendung eines indirekten Kreislaufs für das Kältemittel muss der sekundäre Kreislauf auf Vorhandensein des Kältemittels geprüft werden.
- (4) Die Markierungen auf dem Gerät müssen stets sichtbar und gut lesbar sein. Unlesbare Markierungen und Aufschriften müssen verbessert werden.
- (5) Die Kältemittelleitung und weitere Bauteile sollen an so einem Ort installiert werden, an dem es nicht wahrscheinlich ist, dass sie einem Stoff, der Korrosion von Kältemittel enthaltenden Bauteilen verursachen kann, ausgesetzt sind, falls diese nicht aus Materialien, die natürliche Korrosionsbeständigkeit aufweisen oder entsprechend geschützt sind, hergestellt sind.

3.4.1.9 Kontrollen an elektrischen Systemen

Vor dem Beginn der Instandhaltungsarbeiten an elektrischen Bauteilen müssen Sicherheitsprüfungen und einleitende Kontrollen der Bauteile erfolgen. Tritt eine Störung auf, bei der die Sicherheit beeinträchtigt werden kann, darf keine Stromquelle an die elektrischen Schaltungen angeschlossen werden, bis das Problem zufriedenstellend behoben wird. Kann die Störung nicht sofort behoben werden, wobei der Betrieb fortgesetzt werden muss, ist eine entsprechende vorübergehende Lösung anzuwenden. Dies muss dem Besitzer des Geräts mitgeteilt werden, um alle Beteiligten darauf aufmerksam zu machen.

Die einleitenden Sicherheitsprüfungen beinhalten:

- (1) Die Kondensatoren sind leer. Die Entladung muss gefahrlos erfolgen, um Funken zu vermeiden.
- (2) Keine elektrischen Bauteile oder Leitungen sind enthüllt, während das Kältemittel eingefüllt/abgesaugt oder das System gereinigt wird.
- (3) Das Gerät ist ordnungsgemäß geerdet.

3.4.2 Reparaturen von abgedichteten Bauteilen

- (1) Bei Reparaturen von abgedichteten Bauteilen müssen alle Stromquellen vom zu reparierenden Gerät noch vor der Demontage der abgedichteten Abdeckungen usw. abgeschaltet werden. Ist es während einer Reparatur völlig unentbehrlich, die Stromversorgung an das Gerät anzuschließen, muss ein Leckstromdetektor an der kritischsten Stelle ständig vorhanden sein, um vor potentiell gefährlichen Situationen zu warnen.
- (2) Besondere Aufmerksamkeit ist den folgenden Punkten zu widmen, um sicherzustellen, dass die Abdeckung während der Arbeit an den elektrischen Bauteilen nicht derart beeinträchtigt wird, dass die Schutzart beeinflusst wird. Dies umfasst auch beschädigte Kabel, übermäßige Anzahl der Anschlüsse, Klemmen, die der ursprünglichen Spezifikation nicht entsprechen, Schäden an Dichtungen, inkorrekt angebaute/ zusammengepasste Dichtungen usw.

Vergewissern Sie sich, dass das Gerät sicher angebaut ist.

Stellen Sie sicher, dass Dichtungen oder Dichtstoffe nicht derart beschädigt sind, dass sie ein Eindringen von brennbaren Gasen nicht verhindern können. Die Ersatzteile müssen den Spezifikationen des Herstellers entsprechen.



ANMERKUNG: Silikondichtungen können die Effizienz einiger

Gasleckdetektoren beeinträchtigen. Bei eigensicheren Bauteilen ist es nicht notwendig, diese vor dem Arbeitsbeginn zu isolieren.

3.4.3 Reparaturen von eigensicheren Bauteilen

Schließen Sie keine permanente induktive oder kapazitive Last an den Stromkreis an, ohne sich zuerst zu vergewissern, dass das jeweilige Gerät nicht zu hoher Spannung oder übermäßigem Strom ausgesetzt wird.

Befinden sich brennbare Gase in der Atmosphäre, darf man nur an eigensicheren Bauteilen arbeiten. Die Prüfvorrichtung muss die vorgeschriebenen Parameter aufweisen.

Ersetzen Sie Bauteile nur durch vom Hersteller spezifizierte Bauteile. Andere Bauteile können zur Entzündung des in die Atmosphäre ausgetretenen Kältemittels führen.

3.4.4 Verkabelung

Prüfen Sie die Verkabelung auf Abnutzung; prüfen Sie, ob Korrosion, übermäßiger Druck/Zug, Vibrationen, scharfe Kanten oder andere ungünstige Einwirkungen der Umgebung die Verkabelung beeinflussen. Die Prüfung sollte auch Alterung des Materials und permanente Vibrationen durch z. B. Kompressoren oder Lüfter berücksichtigen.

3.4.5 Erkennung von brennbaren Kältemitteln

Während der Lokalisierung oder Erkennung von Undichtigkeiten dürfen unter keinen Umständen potentielle Zündquellen genutzt werden. Halogenendetektoren (oder andere Detektoren, die offene Flammen nutzen) dürfen nicht verwendet werden.

3.4.6 System demontieren und Kältemittel absaugen

Bei einem Eingriff in den Kältemittelkreislauf bei einer Reparatur oder zu einem anderen Zweck nutzen Sie gewöhnliche Verfahren. Es ist insbesondere notwendig, bewährte Verfahren für Arbeiten mit brennbaren Kältemitteln zu nutzen. Befolgen Sie das folgende Arbeitsverfahren:

- (1) Entleeren Sie das Kältemittel.
- (2) Spülen Sie den Kreislauf mit Inertgas durch.
- (3) Entlüften Sie die Rohrleitung.
- (4) Wiederholen Sie die Reinigung mit Inertgas.
- (5) Öffnen Sie den Kreislauf durch Schneiden oder Löten.

Die Kältemittelfüllung muss in geeignete Behälter abgesaugt werden. Der zum Durchspülen des Systems benutzte Stickstoff darf keinen Sauerstoff enthalten (OFN), um Sicherheit sicherzustellen. Das Verfahren muss eventuell mehrmals wiederholt werden. Für das Verfahren dürfen nicht Druckluft oder Sauerstoff benutzt werden.

Beim Durchspülen wird das zu evakuierende System mit Stickstoff ohne Sauerstoffzusatz (OFN) gefüllt, bis der Arbeitsdruck erreicht ist, dann wird das Gas in die Atmosphäre ausgelassen, und zum Schluss wird das System evakuiert. Das Verfahren ist zu wiederholen, bis kein Kältemittel im System vorhanden ist. Nach dem letzten Befüllen mit OFN muss der Systemdruck auf Atmosphärendruck reduziert werden, um mit der Arbeit am System beginnen zu können. Das Verfahren ist völlig notwendig, wenn an der Rohrleitung gelötet werden soll.

Vergewissern Sie sich, dass sich der Ausgang der Vakuumpumpe nicht in der Nähe einer Zündquelle befindet und dass der Standort gut belüftet ist.

3.4.7 Füllverfahren

Außer den gewöhnlichen Füllverfahren sind auch die folgenden Anforderungen zu berücksichtigen:

- (1) Sorgen Sie dafür, dass keine anderen Kältemittel durch die eingesetzte Füllvorrichtung eingeschleppt werden. Die Schläuche oder Rohre sind möglichst kurz zu halten, um die darin enthaltene Kältemittelmenge zu minimieren.
- (2) Die Behälter müssen vertikal stehen.
- (3) Prüfen Sie das Klimatisierungssystem, ob es geerdet ist, bevor das System mit Kältemittel gefüllt wird.
- (4) Tragen Sie die Angaben über das Füllverfahren im Schild am System ein (falls noch nicht vorhanden), sobald das Füllverfahren beendet ist.
- (5) Es ist außerordentlich wichtig, das Kältesystem nicht zu überfüllen.
- (6) Vor dem Befüllen des Systems muss eine Druckprüfung mit Stickstoff ohne Sauerstoffzusatz (OFN) erfolgen. Das System muss vor der Inbetriebnahme auf Dichtigkeit geprüft werden, sobald es mit Kältemittel gefüllt ist. Die Dichtigkeitsprüfung muss nochmals durchgeführt werden, bevor der Installationsort verlassen wird.

3.4.8 Außerbetriebnahme

Der beauftragte Techniker muss vor der Durchführung dieses Vorgangs mit dem Gerät und all seinen Funktionen im vollen Umfang vertraut sein. Es wird empfohlen, bewährte Verfahren zur gefahrlosen Beseitigung des sämtlichen Kältemittels zu nutzen. Vor der Durchführung der Arbeit ist eine Öl- und Kältemittelprobe dann zu entnehmen, wenn eine Analyse erfolgen muss, bevor recyceltes Kältemittel benutzt wird. Vor dem Beginn der Arbeit muss eine Stromquelle zur Verfügung stehen:

- (1) Machen Sie sich mit dem Gerät und seinem Betrieb bekannt.
- (2) Trennen Sie das System von der Stromversorgung.
- (3) Vergewissern Sie sich vor dem Beginn der Arbeit, dass:
 - 1) eine mechanische Handhabungsvorrichtung zur eventuellen Handhabung der Behälter verfügbar ist.
 - 2) alle persönlichen Schutzmittel verfügbar sind und ordnungsgemäß benutzt werden.
 - 3) der Kältemittel-Absaugprozess von einer qualifizierten Person kontinuierlich überwacht wird.
 - 4) die Pumpvorrichtung und die Behälter den einschlägigen Normen entsprechen.

- (4) Saugen Sie das Kältemittel aus dem System ab, wenn dies möglich ist.
- (5) Kann die Evakuierung nicht durchgeführt werden, stellen Sie den Verteiler so ein, dass das Kältemittel aus verschiedenen Systemteilen abgesaugt werden kann.
- (6) Stellen Sie den Kältemittelbehälter auf die Waage, bevor mit dem Absaugen des Kältemittels begonnen wird.
- (7) Starten Sie die Absaugvorrichtung, und verfahren Sie nach den Hinweisen des Herstellers.
- (8) Überfüllen Sie die Behälter nicht (nicht über 80 % vom flüssigen Füllungsvolumen).
- (9) Überschreiten Sie auch vorübergehend nicht den maximalen Arbeitsdruck des Behälters.
- (10) Sorgen Sie dafür, dass die Behälter und die Absaugvorrichtung sofort entfernt und alle Absperrventile am Gerät geschlossen werden, sobald die Behälter ordnungsgemäß gefüllt sind und der Prozess abgeschlossen ist.
- (11) Das abgesaugte Kältemittel darf nicht für ein anderes Klimatisierungssystem benutzt werden, falls es nicht gereinigt und überprüft wurde.

3.4.9 Markierungen

Das Gerät muss mit einem Schild mit der Information gekennzeichnet werden, dass es außer Betrieb genommen wurde und kein Kältemittel enthält. Auf dem Schild müssen Datum und Unterschrift stehen. Sorgen Sie bei Geräten, die brennbares Kältemittel enthalten, dafür, dass sie mit einem Schild mit dieser Tatsache versehen sind.

3.4.10 Kältemittel absaugen und recyclieren

Es wird empfohlen, bewährte Verfahren zur gefahrlosen Beseitigung des sämtlichen Kältemittels im System zu nutzen, wenn das System instandgesetzt oder außer Betrieb genommen werden soll.

Vergewissern Sie sich beim Umpumpen des Kältemittels, dass die Behälter für das Recycling des Kältemittels geeignet sind. Vergewissern Sie sich, dass die Behälter in vorhandener Anzahl für die sämtliche Systemfüllung ausreichen. Alle zu verwendenden Behälter müssen für das abzusaugende Kältemittel bestimmt und entsprechend markiert sein (d. h. Behälter speziell für das Recycling des Kältemittels).

Die Behälter müssen mit einem Überdruckventil und weiteren, in gutem Betriebszustand befindlichen Absperrventilen ausgestattet sein. Vor dem Absaugen des Kältemittels sollen die leeren Recycling-Behälter evakuiert und nach Möglichkeit abgekühlt werden.

Die Absaugvorrichtung muss sich in einem guten Betriebszustand befinden, Gebrauchsanleitung besitzen und für brennbare Kältemittel geeignet sein. Darüber hinaus muss ein Satz von kalibrierten, in einem guten Betriebszustand befindlichen Waagen verfügbar sein. Die Schläuche müssen mit gut abgedichteten Kupplungen ausgestattet sein und sich in einem guten Betriebszustand befinden. Prüfen Sie vor der Verwendung der Absaugvorrichtung, ob sie sich in einem guten Betriebszustand befindet und

ordnungsgemäß gewartet wurde und ob alle entsprechenden elektrischen Teile abgedichtet sind, so dass sich das eventuell ausgetretene Kältemittel nicht entzünden kann. Wenden Sie sich im Zweifelsfall an den Hersteller.

Das abgesaugte Kältemittel muss seinem Lieferanten im korrekten Recycling-Behälter zurückgegeben werden. Die entsprechende Bekanntmachung über den Abfalltransport muss erfolgen. Vermischen Sie nicht unterschiedliche Kältemittelarten in den Pumpeinheiten und insbesondere in den Behältern.

Muss der Kompressor abgebaut oder das Kompressoröl entfernt werden, vergewissern Sie sich, dass die Vakuumstufe ausreichend ist, um sicherzustellen, dass kein brennbares Kältemittel im Öl bleibt. Die Evakuierung muss durchgeführt werden, bevor das Öl dem Lieferanten zurückgegeben wird. Zur Beschleunigung dieses Prozesses darf nur die elektrische Heizung des Kompressorgehäuses genutzt werden. Muss Öl aus dem System abgelassen werden, sind die entsprechenden Sicherheitsmaßnahmen zu ergreifen.

3.5 Kundendienst

Treten qualitative oder andere Probleme an der gekauften Klimaanlage auf, wenden Sie sich an den örtlichen SINCLAIR-Kundendienst.

RÜCKNAHME ELEKTRISCHER ABFÄLLE



Das aufgeführte Symbol am Produkt oder in den Beipackunterlagen bedeutet, dass die gebrauchten elektrischen oder elektronischen Produkte nicht gemeinsam mit Hausmüll entsorgt werden dürfen. Zur ordnungsgemäßen Entsorgung geben Sie die Produkte an bestimmten Sammelstellen kostenfrei ab. Durch ordnungsgemäße Entsorgung dieses Produktes leisten Sie einen Beitrag zur Erhaltung natürlicher Ressourcen und Vorbeugung negativer Auswirkungen auf die Umwelt und menschliche Gesundheit als Konsequenzen einer falschen Entsorgung von Abfällen. Weitere Details verlangen Sie von der örtlichen Behörde oder der nächstliegenden Sammelstelle.

INFORMATIONEN ZUM KÄLTEMITTEL

Diese Anlage enthält fluorierte Treibhausgase, die im Kyoto-Protokoll mit einbezogen sind. Die Instandhaltung und die Entsorgung müssen durch qualifiziertes Personal durchgeführt werden.

Kältemitteltyp: R32

Kältemittelmenge: siehe Typenschild.

GWP-Wert: 675 (1 kg R32 = 0,675 t CO₂ eq)

GWP = Global Warming Potential (Treibhauspotenzial)



Die Anlage wird mit brennbarem Kältemittel R32 gefüllt.

Im Falle von qualitätsbezogenen oder anderen Problemen rufen Sie bitte den örtlichen Händler oder den autorisierten Kundendienst. **Notrufnummer: 112**

HERSTELLER

SINCLAIR CORPORATION Ltd.
16 Great Queen Street
WC2B 5AH London
United Kingdom
www.sinclair-world.com

Die Anlage wurde in China hergestellt (Made in China).

VERTRETER

SINCLAIR Global Group s.r.o.
Purkyňova 45
612 00 Brno
Tschechische Republik

KUNDENDIENST

SINCLAIR Global Group s.r.o.
Purkyňova 45
612 00 Brno
Tschechische Republik
Tel.: +420 800 100 285 | Fax: +420 541 590 124
www.sinclair-solutions.com | info@sinclair-solutions.com



EN

For downloading manual for this product, please enter the model name at this link:

**SK**

Pre stiahnutie manuálu k tomuto produktu zadajte modelové označenie do nasledujúceho odkazu:

**HR**

Za preuzimanje priručnika za ovaj proizvod unesite naziv modela na ovu vezu:

**SL**

Za prenos navodil za uporabo tega izdelka, vnesite ime modela na tej povezavi:

**IT**

Per scaricare il manuale di questo prodotto, inserisci il nome del modello a questo link:

**CZ**

Pro stažení manuálu k tomuto produktu zadejte modelové označení do následujícího odkazu:

**DE**

Um das Handbuch für dieses Produkt herunterzuladen, geben Sie bitte den Modellnamen für diesen Link ein:

**HU**

Termék kézikönyvének letöltéséhez írja be a modell megnevezését az alábbi linkre:

**RU**

Чтобы загрузить руководство для этого продукта, введите обозначение модели по следующей ссылке:

**ES**

Para descargar el manual de este producto, ingrese la designación del modelo en el siguiente enlace:





sinclair

AIR CONDITIONING