

HASZNÁLATI UTASÍTÁS

HELYI LÉGKONDITIONÁLÓ BEREDEZÉS

AMC-11AN, AMC-14AN



BEVEZETÉS / MŰSZAKI ADATOK

Gratulálunk Önnek a helyi légkondicionáló megvásárlásához.

Az Ön légkondicionálóját a legkorszerűbb technikai vívmányok szerint tervezték és gyártották.

Mielőtt a készüléket bekapcsolná az áramkörbe, kérjük, figyelmesen olvassa el az útmutatót, hogy megvédje a terméket a helytelen alkalmazás és karbantartás okozta károsodástól. Szenteljen különös figyelmet a biztonsági előírásoknak. Amennyiben átadja ezt a készüléket egy harmadik személynek, feltétlenül mellékelje vele ezt az útmutatót is. Helyezze az útmutatót egy biztonságos helyre, ahol szükség esetén könnyen hozzáférhető lesz.

Köszönjük termékünk iránti bizalmát. Reméljük, hogy légkondicionálónk hozzájárul majd egy kellemes környezet kialakításához.

Az eredeti használati útmutató fordítása (02/ 07-17)

EGYSZERŰ IRÁNYÍTÁS ÉS KEZELÉS

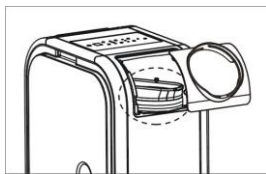
- ✓ A készülék a kerekeknek köszönhetően könnyen áthelyezhető helységről helységrébe.
- ✓ A levegőmennyiség három ventilációfokozattal szabályozható.
- ✓ A levegőáramlat nagyon erős lehet, hatóköre elérheti az 5-6 m távolságot is.
- ✓ A telepítéshez nem szükséges szakembert hívni.
- ✓ Kapcsolja a készüléket rendes háztartási hálózati csatlakozóaljzathoz 220-240V/50Hz üzemi feszültséggel.
- ✓ A levegőelvezető cső a szállításánál, vagy ha nem használja a készüléket, elraktározható a készülék belsejében.
- ✓ Ez a készülék a hőszivattyú elvén működik. A készülék speciális, innovatív kialakításának köszönhetően a fűtőfunkció a hagyományos fűtőtestekhez képest rendkívül hatékony.

A CSOMAG TARTALMA

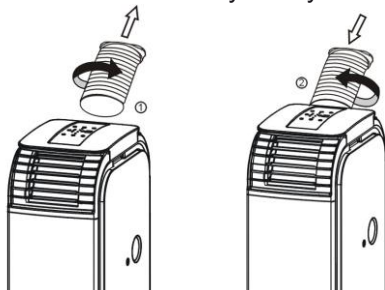
1 x készülék	1 x levegőcső tartó	1 x kezelési útmutató
1 x távirányító	1 x kifúvó rács	1 x lefolyócső 50 cm
1 x levegőcső 150 cm	1 x felső durva szűrő	2 x dugó
1 x levegőcső adapter	1 x alsó durva szűrő	

ÜZEMELTETÉS ELŐTT

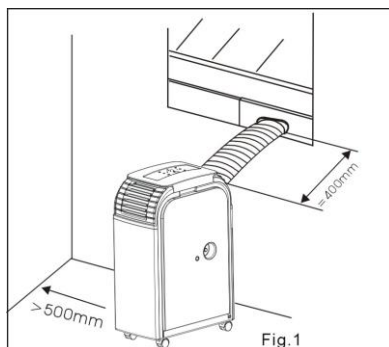
1. Hogy megelőzze a készülék károsodását, helyezze az üzemeltetés előtt min. 24 órára függőleges helyzetbe.
2. Lazítsa ki a levegőcső tartóját a készülékben és vegye ki a levegőelvezető csövet.
3. A készülék üzemeltetése előtt csatlakoztassa a csövet



4. Forgassa a levegőelvezető csövet az 1. sz. nyíl irányában és vegye ki a készülék.
5. Forgassa a levegőelvezető csövet az 2. sz. nyíl irányában és csatlakoztassa a készülékhez.



6. Kapcsolja a csatlakozódugót a tápaljzatba. Soha ne húzza ki a készüléket a tápkábelnél fogva. Ez a tápkábel károsodásához vezethet.
7. Mivel a készülék hőt sugároz, be kell tartani a minimális biztonsági távolságot valamennyi faltól. (1. ábra)



8. Habár a készülék védett fröccsenő víz ellen, üzemeltetése nedves helyeken, például medencék mellett, nem ajánlatos.
9. Egyenes napsugarak a színek enyhe fakulását okozhatják.
10. A készülék speciális hőbiztosítókkal van ellátva, amely rendkívül kedvezőtlen körülmények esetén megvédi a berendezést túlhevülés ellen.
11. Helyezze a készüléket úgy, hogy a levegőelvezetőt ne blokkolják bútorok vagy függönyök, melyek negatívan befolyásolhatják a készülék működését.
12. Ne tegye ki a készüléket egyenes napsugárzás hatásának. Ez túlhevülést okozhat, és a hőbiztosíték automatikusan kikapcsolhatja a készüléket.

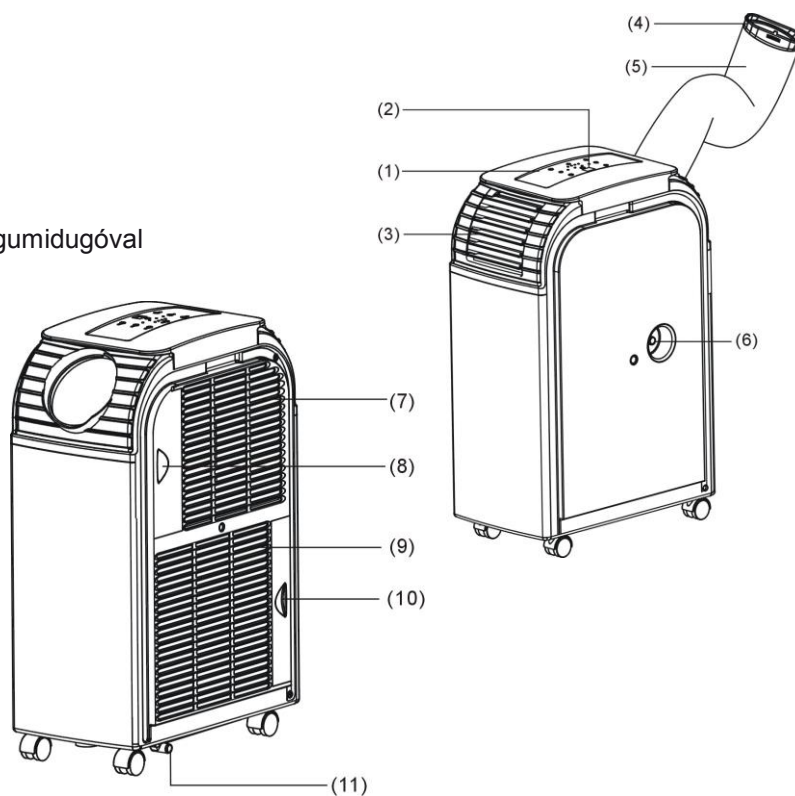
!! FONTOS UTASÍTÁSOK

A készülék nem alkalmas megállás nélküli hűtésre, ipari használatra, valamint hűtésre a téli szezonban technikai helyiségekben, például szerverszobákban. Az üzemi (környező) hőmérséklet a hűtés üzemmódban 17-32°C. Az üzemi (környező) hőmérséklet a fűtés üzemmódban 7-25°C.

ALKATRÉSZEK

1. Vezérlőpanel
2. Kontrollámpa
3. Légekivezető rács
4. Levegőcső - adapter
5. Levegőcső
6. Felső kondenzvíz-kieresztő gumidugóval

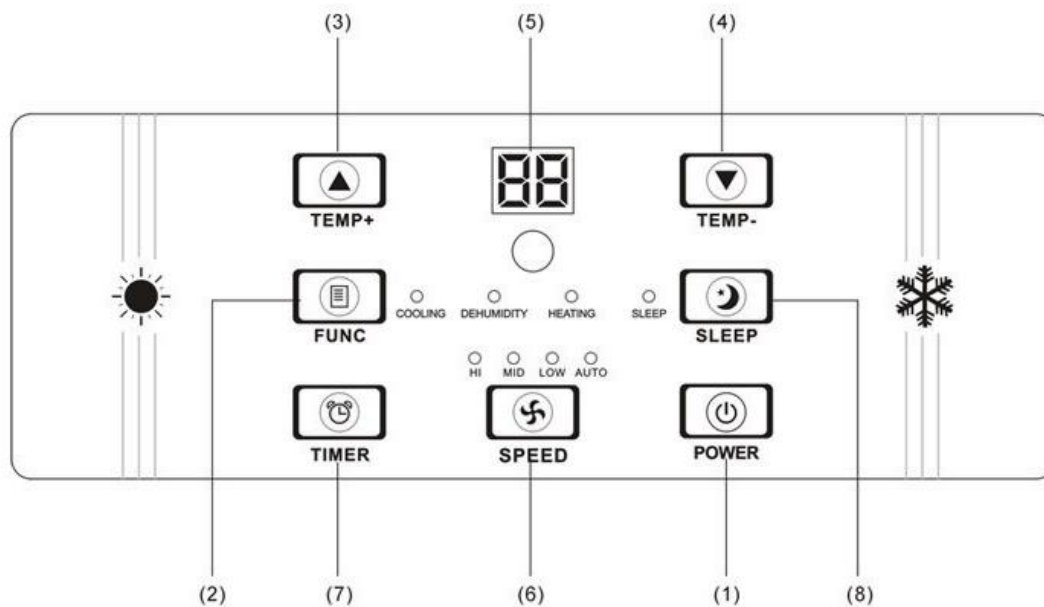
7. Hideglevegő - bevezetés
8. Hideglevegő - szűrő
9. Meleglevegő - bevezetés
10. Meleglevegő - szűrő
11. Lefolyócső



FONTOS UTASÍTÁSOK

1. Mielőtt működésbe hozná a készüléket, ellenőrizze, hogy az adattáblán feltüntetett üzemi feszültség megegyezik a helyi villamos hálózat paramétereivel.
2. **NE BLOKKOLJA A SZELLŐZTETŐ NYÍLÁSOKAT** Biztosítsa, hogy soha semmi ne blokkolja a levegőbemenetet és a levegőkimenetet.
3. Hogy megakadályozza a víz kifolyását, a készüléket mindig csak vízszintes felületen üzemeltesse.
4. A készülék üzemeltetése robbanó vagy gyúlékony anyagok közelében tilos.
5. Tisztítsa rendszeresen a levegőszűrőt. A szennyezett levegőszűrő csökkenti a teljesítményt.
6. A készülék kikapcsolása után várjon a következő bekapcsolásig legalább 5 percet, hogy ne essen kár a kompresszorban.
7. A készüléknél a kompresszor áramfelvétele legalább 7 A. Ne használjon hosszabító kábelt a készülékhez.
8. A készülék belső terek hűtésére, fűtésére és párátlanítására szolgál. Egyéb jellegű használata tilos.
9. A megrongált tápkábelt biztonsági okokból egy képesített szakembernek kell kicserélnie.
10. **FIGYELMEZTETÉS!** Csökkent fizikai, érzékszervi vagy mentális képességekkel rendelkező személyek (beleértve a gyerekeket), valamint kellő tapasztalattal és ismeretekkel nem rendelkező személyek a készüléket csak a biztonságukért felelős személy jelenlétében, vagy egy, a készülék kezelésére kiképzett személy jelenlétében használhatják. Ügyeljen rá, hogy gyerekek ne játszanak a készülékkel

VEZÉRLOPANEL



A FUNKCIÓK LEÍRÁSA

- [POWER]**
Nyomja meg a gombot bekapcsolás vagy kikapcsolás céljából.
- [FUNC]**
Nyomja meg a gombot, ha a "Hutés", "Futés" vagy "Párátlanítás" funkciót akarja választani.
- [TEMP+]**
A hűtés üzemmódban a gomb minden egyes megnyomása egy fokkal emeli a helység kívánt célhőmérsékletének a beállított értékét, a maximális 30°C-ig.
A fűtés üzemmódban a gomb minden egyes megnyomása egy fokkal emeli a helység kívánt célhőmérsékletének a beállított értékét, a maximális 25°C-ig.
- [TEMP-]**
A hűtés üzemmódban a gomb minden egyes megnyomása egy fokkal csökkenti a helység kívánt célhőmérsékletének a beállított értékét, a minimális 17°C-ig.
A fűtés üzemmódban a gomb minden egyes megnyomása egy fokkal csökkenti helység kívánt célhőmérsékletének a beállított értékét, a minimális 15°C-ig.
- LED DISPLAY**
Az üzemeltetés folyamán a kijelzőn a beállított célhőmérséklet látható.
A [TEMP+] vagy [TEMP-] gomb megnyomásával rövid időre megjelenik a kívánt célhőmérséklet.
A [TIMER] gomb megnyomásával rövid időre megjelenik a bekapcsolásig vagy kikapcsolásig hátralevő órák száma (ha a funkció be van állítva). Kézi működtetés esetén a kijelzőn automatikusan megjelenik a célhőmérséklet. A Párátlanítás üzemmódban a kijelzőn a "DH" látható. A képernyő hibajelzéseket is kimutat.
- [SPEED]**
A gomb megnyomásával következőképpen állítható be a ventilátor sebesség: "LOW" (alacsony), "MID" (közepes), "HI" (magas) vagy "AUTO" (automatika). Ha az "AUTO" funkciót választja, a ventilátor a 9 foknál nagyobb hőmérsékletkülönbség esetén a leggyorsabb sebességgel működik.
Ha a hőmérsékletkülönbség 4 fok alá süllyed, átvált a közepes sebességre. Ha a hőmérséklet tovább csökken, egészen a célhőmérsékletre, a ventilátor átkapcsol a legalacsonyabb sebességre.

7. [TIMER]

Programozható idozító a készülék késleltetett bekapcsolására vagy kikapcsolására.

Késleltetett bekapcsolás: A funkció a készülék automatikus bekapcsolására szolgál a beállított idő letelte után. Következésképpen járjon el:

- a) A stand-by készenléti üzemmódban (a készülék be van kapcsolva, de nem üzemel) nyomja meg a [TIMER] gombot, és állítsa be a bekapcsolásig hátralevo órák számát.
- b) Válassza ki a kívánt funkciót (hűtés, fűtés, párátlanítás) és állítsa be a kívánt hőmérsékletet.
- c) A beállított óraszám elteltével a készülék automatikusan üzemelni kezd.

Ha megnyomja a [POWER] gombot a beállított idő letelte előtt, a beprogramozott idő kitórlódik. A készülék bekapcsolódik, és a kívánt üzemmódban használható.

Késleltetett kikapcsolás: A funkció a készülék automatikus kikapcsolására szolgál a beállított idő letelte után. Következésképpen járjon el:

- a) Az üzemeltetés folyamán nyomja meg a [TIMER] gombot és állítsa be a kikapcsolásig hátralevo órák számát.
- b) Ha a LED kijelzőn már nem villog az óraszám, állítsa be a kívánt üzemmódot (hűtés, fűtés, párátlanítás), és a kívánt hőmérsékletet.
- c) A beállított idő leteltével a készülék automatikusan kikapcsol.

Ha megnyomja a [POWER] gombot a beállított idő letelte előtt, a beprogramozott idő kitórlódik és a készülék kikapcsol.

8. [SLEEP]

Ezzel a gombbal a készüléket Alvás üzemmódba helyezheti. A készülékbe beépített mikroprocesszor egy óra alatt 2 fokkal megemeli az előre beállított hőmérsékletet, 2 óra után pedig maximum 4 fokkal. Ezután fenntartja ezt a hőmérsékletet, amíg letelik a beállított idő.

Ha az Alvás funkciót használja, eloszór az idozító gombbal állítsa be az órák számát, a Késleltetett bekapcsolás, vagy Késleltetett kikapcsolás módszer szerint. Utána addig nyomja a [TIMER] gombot, amíg a kijelzőn megjelenik a kívánt óraszám. Az óraszám feltüntetése után a kijelző automatikusan átkapcsol az előzőleg beállított hőmérséklet ábrázolására. A hőmérséklet megváltoztatása céljából nyomja meg a [TEMP+] vagy [TEMP-] gombot.

A beállított hőmérséklet minden egyes gombnyomással 1°C-al emelkedik vagy csökken.

HÜTÉS

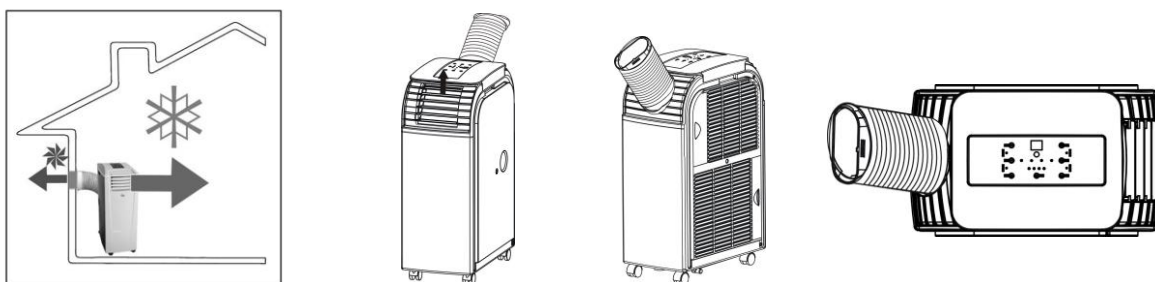
- ✓ Hoség esetén ajánlatos a készüléket időben bekapcsolni, hogy a helység ne hevüljön fel túlságosan.
- ✓ A készülék automatikusan elpárologtatja a kondenzvizet, ezért rendes körülmények között a Hűtés üzemmódban nem szükséges a víztároló tartály kiürítése. Szükségtelen a lefolyócso csatlakoztatása. Kérjük, gondoskodjon arról, hogy a kondenzvíz kieresztőjét az üzemeltetés folyamán gumidugó zárja.

(Nem érvényes magas páratartalom esetén. Ha a készülék hosszabb ideig üzemel Hűtés üzemmódban, főképp olyan évszakokban, amikor magas a levegő páratartalma, a víztároló tartály megtelhet. A kontrollámpa figyelmezteti, hogy a tartályt ki kell üríteni. Lásd az E4 hibajelentést. Ebben az esetben ürítse ki a víztárolót a kondenzvíz kifolyatásával. Ha nagy a magas páratartalom valószínűsége, ajánlatos a kondenzvíz rendszeres kieresztése a lefolyócsóval.)

HÜTÉS BELTÉRIHASZNÁLATNÁL

A készülék a hűtésre szánt helységben van.

Csatlakoztassa a készülékhez a levegőcsövet és helyezze fel a légkivezeto rácsot az ábra szerint; a levegőcső adapterét a és a légkivezeto rácsot fel kell cserélni.



Az elvezetett meleg levegőt a levegőcsőnek kell kifújnia a helységből. Ez egy résre nyitott ablak, ajtó vagy egy falba fúrt nyílás segítségével történhet. Biztosítsa, hogy a helységbe ne áramoljon kívülről meleg levegő. Hatékony hűtés céljából különböző kiegészítőket ajánlunk, amelyek korlátozzák vagy megakadályozzák a meleg levegő beáramlását a helységbe.

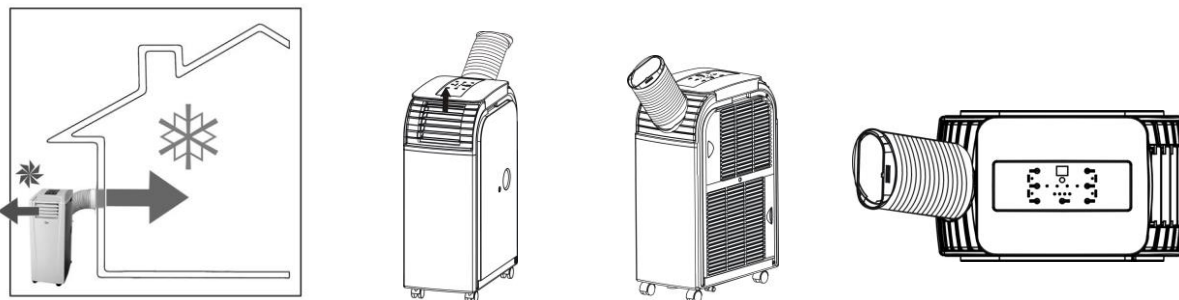
Válassza a "HÜTÉS" funkciót. Állítsa be a célhőmérsékletet a távirányítóval. A beállítható hőmérséklet-tartomány 17 és 30 °C között van. A készülék max. 32°C-os hőmérsékletig használható.

Megjegyzés: Bekapcsolás vagy átkapcsolás után a ventilátor dolgozik, de a kompresszor csak akkor indul be, ha a kontrollámpa 3 percig villogott. A hűtőhatás megnyilvánulásáig további 10 perc is szükséges lehet. További információk a „Lokalizáció és a hibák eltávolítása” részben találhatóak.

HÜTÉS KÜLTÉRI HASZNÁLATNÁL

A készülék a hűtésre szánt helységen kívül van.

Csatlakoztassa a készülékhez a levegőcsövet és helyezze fel a légkivezeto rácsot az ábra szerint; a levegőcső adapterét a és a légkivezeto rácsot fel kell cserélni.



Ha lehetséges, helyezze a készüléket árnyékba, hűvös helyre, hogy fokozza a teljesítményt és a készülék ne hevüljön fel. Ha a hőmérséklet magasabb 32 °C-nál, a készülék deaktiválódhat. Ha ez rendszeresen megtörténik, ajánlatos a készüléket átmenetileg BELTÉRI HASZNÁLAT üzemmódban alkalmazni. Ajánlatos csatlakoztatni a kondenzvizet elvezető csövet

Válassza a "HÜTÉS" funkciót. A beállítható hőmérséklet-tartomány 17 és 30°C között van. A hőmérséklet a távirányítóval állítható be.

A levegőcso magas oxigéntartalmú, a készülék által hűtött levegőt vezet a helységbe. Ez egy résre nyitott ablak, ajtó, vagy falba fúrt nyílás segítségével történhet. Biztosítsa, hogy a helységbe nem áramoljon kintrol meleg levegő. A hatékony hűtés céljából különböző kiegészítőket ajánlunk, amelyek csökkentik vagy megakadályozzák a meleg levegő beáramlását a helységbe.

A "window kit" készlet segítségével a készüléket távirányítóval kezelheti belülről. Ez a készlet kiegészítőként kapható és megrendelhető az eladónál vagy a szállítónál.

A bekapcsolás vagy átkapcsolás után a ventilátor dolgozik, de a kompresszor csak akkor kapcsol be, ha a kontrollámpa már 3 percig villogott. A hűtőhatás megnyilvánulásáig további 10 perc is eltelhet. További információk a „Lokalizáció és a hibák eltávolítása” fejezetben találhatóak.

FUTÉS

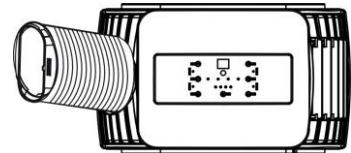
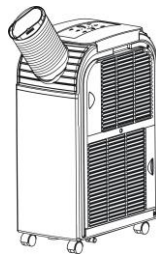
- ✓ Hideg napokon ajánlatos a készüléket időben bekapcsolni, hogy a helység nem hűljön ki nagyon.
- ✓ A fűtőfunkció és a fűtés hatékonyságának emelésére és az alacsony hőmérsékletek megelőzésére (17°C-nál alacsonyabb) ajánlatos kivenni a gumidugót a kondenzvíz-kieresztből és a lefolyócső segítségével biztosítani a kondenzvíz elfolyását a készülékből. A Fűtés üzemmódban ellenben nem szükséges csatlakoztatni az lefolyócsövet. Biztosítsa, hogy a kondenzvíz kieresztőjét az üzemeltetés folyamán gumidugó zárja. Ebben az esetben hasonlóan ürítse ki a tartályt, mint a hűtőfunkciónál.
- ✓ A fűtőfunkció nem alkalmazható 23°C-nál magasabb, vagy 7°C-nál alacsonyabb hőmérsékletnél. A készülék üzemelhet Fűtés üzemmódban akkor is, ha a külső hőmérséklet alacsonyabb 7°C-nál. Ilyen esetben viszont gondoskodnia kell arról, hogy a készülék beltérben üzemeljen, és a helység hőmérséklete legalább 7°C legyen.

Figyelmeztetés: a Fűtés üzemmódban nem lehet a ventilátort külön beállítani, miután eleve a legmagasabb sebességre van állítva, a készülék túlhevülésének elkerülése miatt.

FUTÉS BELTÉRI HASZNÁLATNÁL

A készülék a fűtésre szánt helységben van.

Csatlakoztassa a készülékhez a levegőcsövet és helyezze fel a légkivezeto rácsot az ábra szerint: a levegőcso adapterét és a légkivezeto rácsot fel kell cserélni.



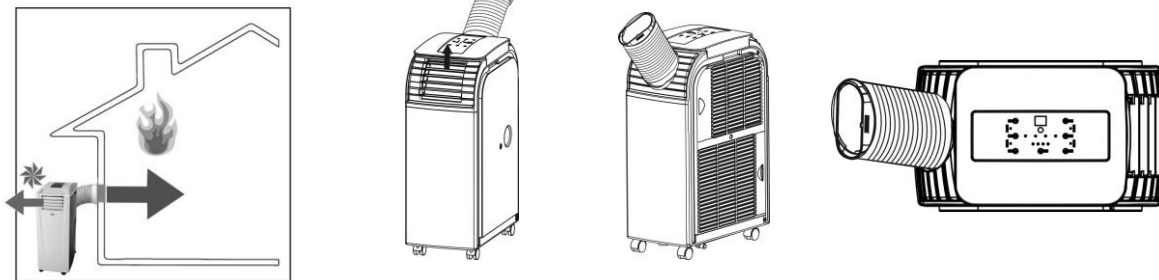
Az elvezetett hideg levegőt a levegőcsőnek kell kifűjnia a helységbe. Ez például résre nyitott ablak, ajtó, vagy a falba fúrt lyuk segítségével történhet. Biztosítsa, hogy a helységbe ne áramoljon kintrol hideg levegő. A hatékony fűtés biztosítására különböző kiegészítőket ajánlunk, amelyek csökkentik vagy megakadályozzák a kinti hideg levegő beáramlását a helységbe.

Válassza a "FŰTÉS" funkciót. A beállítható hőmérséklet-tartomány 15 és 25°C között van. A hőmérséklet távirányítóval állítható be.

A bekapcsolás vagy átkapcsolás után a ventilátor dolgozik, de a kompresszor csak akkor kapcsol be, ha a kontrollámpa már 3 percig villogott. A fűtőhatás megnyilvánulásáig további 10 perc is szükséges lehet. További információk a „Lokalizáció és a hibák eltávolítása” fejezetben találhatóak.

FUTÉS KULTÉRI HASZNÁLATNÁL

A készülék a fűtésre szánt helységen kívül van. A kültéri használat ideális az átmeneti időszakokra, amikor a külső hőmérséklet nem csökken 7°C alá. (Ha a külső hőmérséklet tartósan 7°C alá csökken, ajánlatos a beltéri használat). Csatlakoztassa a készülékhez a levegőcsövet és helyezze fel a légkivezeti rácsát az ábra szerint. A levegőcső adapterét és a légkivezeti rácsát fel kell cserélni.



Válassza a "FŰTÉS" funkciót. A beállítható hőmérséklet-tartomány 15 és 25°C között van. A hőmérséklet távirányítóval állítható be.

A levegőcső magas oxigéntartalmú, a készülék által felmelegített levegőt vezet a helységbe. Ez például résre nyitott ablak, ajtó, vagy a falba fűrt nyílás segítségével történhet. Biztosítsa, hogy a helységbe ne áramoljon kintrol hideg levegő. A hatékony fűtés bebiztosításához különböző kiegészítőket ajánlunk, amelyek csökkentik vagy meggátolják a hideg levegő beáramlását a helységbe.

A "window kit" készlet segítségével a készülék távirányítóval kezelhető belülről. Ez a készlet kiegészítőként kapható és megrendelhető az eladónál vagy a szállítónál.

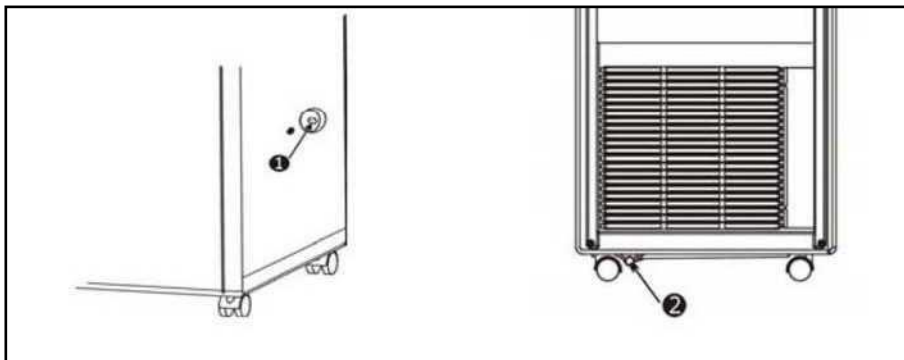
A bekapcsolás vagy átkapcsolás után a ventilátor dolgozik, de a kompresszor csak akkor kapcsol be, ha a kontrollámpa már 3 percig villogott. A fűtőhatás megnyilvánulásáig további 10 perc is szükséges lehet. További információk a „Lokalizáció és a hibák eltávolítása” fejezetben találhatók.

PÁRÁTLANÍTÁS

A levegőből kivont párákat a víztároló tartály összegyűjti és a kondenzvíz-elvezető elvezeti. A helységet csak akkor szellőztesse, ha a külső levegő páratartalma alacsonyabb, mint a belső helységé. Lásd a „PÁRÁTLANÍTÁS” funkciót.

Figyelmeztetés: a Fűtés üzemmódban nem lehet a ventilátort külön beállítani, miután eleve a legalacsonyabb sebességre van állítva, a hatásos párátlanítás céljából.

A kondenzvíz - elvezető gumidugója ki van húzva és csatlakoztatva van a lefolyócső. A kondenzvíz egyszerű összegyűjtése miatt a tartályban a szállítmány tartalmaz egy lefolyócsövet is, amely csatlakoztatható a kondenzvíz felső elvezetőjéhez. Hagyja a vizet tartósan elfolyni, hogy emelje a párátlanítási teljesítményt. A



Párátlanítás üzemmódban nem szabad az elvezető csővel kivezetni a levegőt a helységből.

TISZTÍTÁS, KARBANTARTÁS

KARBANTARTÁS

A KESZÜLEK TISZTÍTÁSA ELŐTT HÚZZA KI A CSATLAKOZÓDUGÓT A FALI ALJZATBÓL.

DURVA SZÜRÖ

A készülék oldalán található levegőszűrők könnyen kivehetők a keret oldalra húzásával. Tisztítás céljából használjon porszívót kefevel, vagy mossa meg a szűrőket folyó víz alatt, majd szárítsa meg azokat puha ronggyal. Tisztítsa meg a durva szűrőket az első használat előtt, majd rendszeresen a használat folyamán.

HIBAJELENTESEK

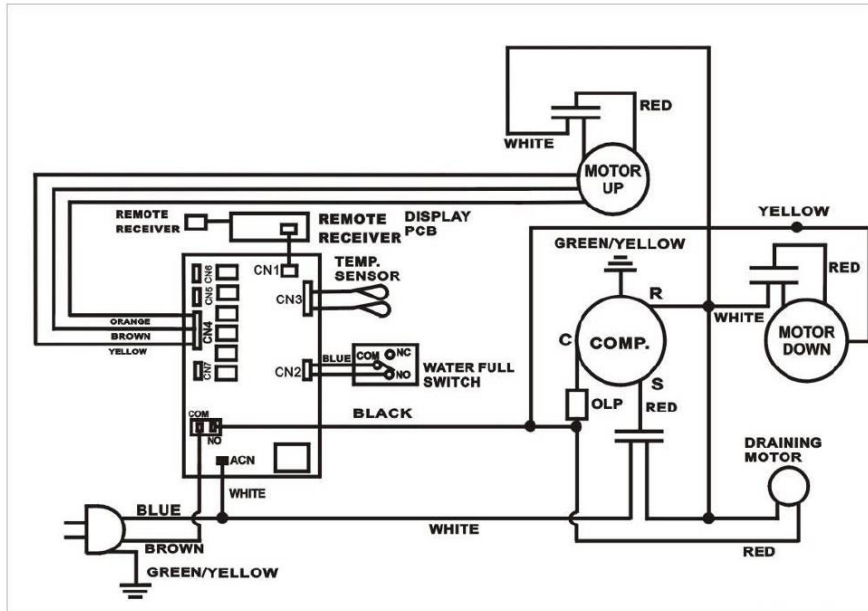
A helyi legkondicionáló kompresszora háromperces kesessel van programozva, ami azt jelenti, hogy a kompresszor 3 perc után kezd működni.

Ez kihatással van a készülék bekapcsolására vagy kikapcsolására (halozat), és az átkapcsolásra egyik funkcióról a másikba, mint a párátlanítás, hűtés vagy fűtés.

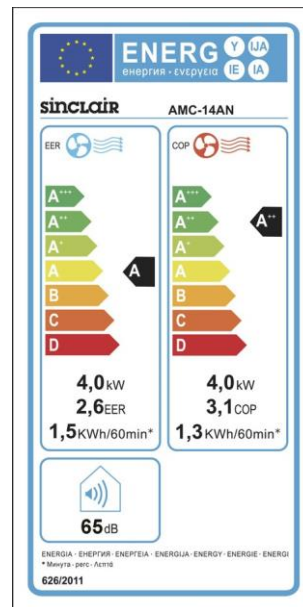
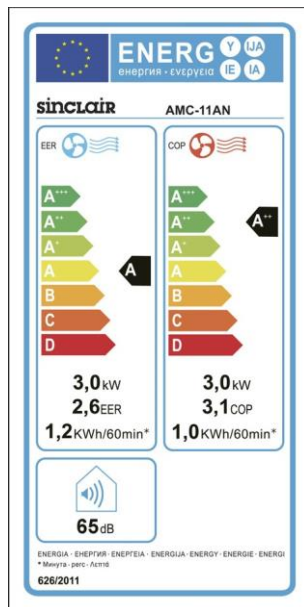
HIBA/PROBLEMA	A HIBA OKA	MEGOLDÁS
Bekapcsolhatom a készüléket mindjárt kicsomagolása után?		Nem. Minden szállítás után a készüléket min. 24 óra függőleges helyzetbe kell állítani. Különben megkarosodhat a kompresszor és a készülék nem működik.
Ha bekapcsolom a készüléket, büzt érzek. Mit csináljak?	Ennek a készülék helytelen tarolása az oka például poros helyen, vagy gyártási ok.	Az első használatnál, vagy ha a készüléket hosszabb ideig nem használta, kellemetlen szag kepződhet helytelen tarolás (például poros helyen) következtében. Hagyja a készüléket fel napig üzemelni, a szag megszűnik. Ha a szag túl intenzív, szellőztessen.
Használható a készülék a levegőelvezető cső NELKÜL?		Nem. A hőmérséklet szabályozásához szükséges a felesleges hő vagy hideg elvezetése.
Hogyan növelhetem a készülék teljesítményt?		Bizonyos körülmények befolyásolhatják a készülék hatékonyságát. Ide tartozik például: ha helyiség izolált, fali/ablakadapter használata, az ablakfelület szűzaleka (napsugarak), villamos készülékek használata a helységben (EDP), több személy a helységben. A zavaró körülmények kiküszöbölésével a készülék hatékonysága is növelhető.
Nem kapcsolódik be a kompresszor		A környező hőmérséklettől és a készülék típusától függően a bekapcsolás után kb. 10 percig tart, amíg megnyilvánul a hűtő -vagy fűtőteljesítmény.
A készülék kikapcsol.		A beállított célhőmérséklet elérése után a készülék automatikusan kikapcsol. Ellenőrizze a kívánt hőmérséklet kézi beállítását és az IDŐZÍTŐ beállítását.
Hogyan kell kiszámolni a gyártó felületi (m ²) vagy térfogati (m ³) adatait?		A gyártási adatok különböző készülékek számára m ² -ben vagy m ³ -ben számítva egy 2,5 m magas helységre számított átlagos értékek. Tudatosítani kell, hogy ezek az értékek bizonyos körülmények között sokkal magasabbak vagy alacsonyabbak lehetnek. Bizonyos körülmények negatívan befolyásolhatják a készülék működését: pl. egy rossz izoláció, nagy ablakfelületek, déli fekvés, padlástér, több hőforrás egyidejűleg, pl. a személyek száma, EDP, világítás, konyhagépek, mosogatógépek, stb.
A készülék nem hűt kel^képpen.		A leghatásosabb és leggazdaságosabb hűtés úgy érhető el, hogy a helységet akkor kezdji hűteni, amikor még nincs túlmelegedve. A légkondicionáló hatásosabban működik, ha fenntartja a hűmérsékletet. A levegő és tárgyak erőteljes lehűtéséhez egy nagyon meleg helységben sokkal több időre és energiára van szükség.

E1	<p>A helység h[^]mérséklete a hatótávolságon kívül</p> <p>A helység h[^]mérséklete a hatótávolságon belül</p>	<p>Tartsa be valamennyi itt található utasítást a a funkeió hatótávolságát illetően.</p> <p>Az eredeti h[^]mérséklet új mérése. Kapesolja ki a készüléket, majd kapesolja be újra 30 pere múlva. Ha a készülék továbbra is hibát jelent, speeiális ellenő[^]sre van szükség.</p>
E2	A hűtőközegcső nagyon magas vagy nagyon alacsony h[^]mérséklete	<p>Átmeneti hiba a kilépo h[^]mérséklet mérésénél. Kapesolja ki a készüléket, majd kapesolja be újra 30 pere múlva. Ha a készülék továbbra is hibát jelent, speeiális ellenő[^]sre van szükség.</p>
E4	Telített víztartály	<p>Ha tele van a víztartály, a kijelzön megjelenik az "E4" figyelmeztetés. A készülék újrakapesolása előtt vegye ki a kondenzvíz-lefolyócső dugóját, hogy a víz kifolyhasson. Alkalmazzon megfelelő vízgy[^]tó tartályt. A víz teljes eltávolítása után a készülék a szokott módon használható.</p>
DF	Leolvasztás üzemmód	<p>Ez egy teljesen szokványos eljárás, amely megvédi az egységet a jegesedés és működési zavarok ellen. A készülék 15 pere elteltével automatikusan bekapesol (a beállított funkciótól függően). Ez az eljárás rendszeresen és magától ismétlődik.</p>
A hőmérsékleti skála a kijelzön átkapesol °C-ról °F-ra és fordítva	Megoldás	<p>Kapesolja az egységet "STAND-BY" üzemmódra a "POWER" gomb megnyomásával (az egység be van kapcsolva az áramkörbe). Nyomja 5-10 másodpercen keresztül a "FUNC" gombot az egységen, majd a hangjel után kapesolja be az egységet a "POWER" gomb megnyomásával</p>

KAPCSOLÁSI RAJZ



ENERGIACÍMKE



MŰSZAKI ADATOK

Kategória	Helyi légkondicionáló berendezés		
Modell jelölés	AMC-11AN		
Megnevezés	Jel	Érték	Mértékegység
Mért leadott hűtőteljesítmény	P_{rated} hűtés	3,0	kW
Mért leadott fűtőteljesítmény	P_{rated} fűtés	3,0	kW
Hűtéshez tartozó mért bemeneti elektromos teljesítmény	P_{EER}	1,28	kW
Fűtéshez tartozó mért bemeneti elektromos teljesítmény	P_{COP}	1,1	kW
Mért hűtési jóságfok	EER_d	2,6	-
Mért fűtési jóságfok	COP_d	3,1	-
Energiafogyasztás kikapcsolt termosztátú üzemmódban	P_{TO}	91,1	W
Energiafogyasztás készenléti üzemmódban	P_{SB}	0,47	W
Villamosenergia-fogyasztás óránként - hűtés	Q_{SD}	1,2	kWh / 60 perc
Villamosenergia-fogyasztás óránként - fűtés	Q_{SD}	1,0	kWh / 60 perc
Hangteljesítményszint (csak beltéri)	L_{WA}	59 / 62 / 65	dB(A)
A hűtőközeg globális felmelegedési potenciálja	GWP	2088	kgCO ₂ eq.
Energiahatékonysági osztálya	hűtés / fűtés	A / A++	-
Alkalmazott hűtőközeg	-	R410A / 0,55	típus / kg
Szobaméret	-	15 - 25	m ²
Feszültség	-	~ 220 - 240	V
Frekvencia	-	50	Hz
Névleges áram	-	5,8	A
Légáramlás	-	350 / 380 / 450	m ³ / óra
Meleg levegő elvezetésére szolgáló cső	hossza / átmérője	125 / 15	cm
Párátlanítás	-	50,0	liter / nap
Berendezés méretei	(sz x m x m)	300 x 778 x 505	mm
Csomagolás méretei	(sz x m x m)	330 x 815 x 550	mm
Berendezés súlya	-	28,5	kg
Csomagolás súlya	-	30,7	kg
Gyártó vagy meghatalmazott képviselőjének neve és címe	Termelő: SINCLAIR CORPORATION Ltd., 1-4 Argyll St., London, UK Képviselőjének: NEPA Slovakia s.r.o., Technická 2, Bratislava 821 04, SR		
Kapcsolatfelvételi adatok további információk beszerzéséhez	www.sinclair-world.com / info@sinclair-solutions.com		

* R410A (50% HFC-32, 50% HFC-125)

* GWP 2088; 1.148t CO₂ eq.

* A Kiotói Jegyzőkönyv hatálya alá tartozó fluortartalmú üvegházhatású gázokat tartalmaz.

MŰSZAKI ADATOK

Kategória	Helyi légkondicionáló berendezés		
Modell jelölés	AMC-14AN		
Megnevezés	Jel	Érték	Mértékegység
Mért leadott hűtőteljesítmény	P_{rated} hűtés	4,0	kW
Mért leadott fűtőteljesítmény	P_{rated} fűtés	4,0	kW
Hűtéshez tartozó mért bemeneti elektromos teljesítmény	P_{EER}	1,7	kW
Fűtéshez tartozó mért bemeneti elektromos teljesítmény	P_{COP}	1,5	kW
Mért hűtési jóságfok	EER_d	2,6	-
Mért fűtési jóságfok	COP_d	3,1	-
Energiafogyasztás kikapcsolt termosztátú üzemmódban	P_{TO}	91,4	W
Energiafogyasztás készenléti üzemmódban	P_{SB}	0,4	W
Villamosenergia-fogyasztás óránként - hűtés	Q_{SD}	1,5	kWh / 60 perc
Villamosenergia-fogyasztás óránként - fűtés	Q_{SD}	1,3	kWh / 60 perc
Hangteljesítményszint (csak beltéri)	L_{WA}	59 / 62 / 65	dB(A)
A hűtőközeg globális felmelegedési potenciálja	GWP	2088	kgCO ₂ eq.
Energiahatékonysági osztálya	hűtés / fűtés	A / A++	-
Alkalmazott hűtőközeg	-	R410A / 0,455	típus / kg
Szobaméret	-	25 - 35	m ²
Feszültség	-	~ 220 - 240	V
Frekvencia	-	50	Hz
Névleges áram	-	7,7	A
Légáramlás	-	350 / 380 / 450	m ³ / óra
Meleg levegő elvezetésére szolgáló cső	hossza / átmérője	125 / 15	cm
Párátlanítás	-	70,0	liter / nap
Berendezés méretei	(sz x m x m)	300 x 778 x 505	mm
Csomagolás méretei	(sz x m x m)	330 x 815 x 550	mm
Berendezés súlya	-	30,6	kg
Csomagolás súlya	-	32,8	kg
Gyártó vagy meghatalmazott képviselőjének neve és címe	Termelő: SINCLAIR CORPORATION Ltd., 1-4 Argyll St., London, UK Képviselőjének: NEPA Slovakia s.r.o., Technická 2, Bratislava 821 04, SR		
Kapcsolatfelvételi adatok további információk beszerzéséhez	www.sinclair-world.com / info@sinclair-solutions.com		

* R410A (50% HFC-32, 50% HFC-125)

* GWP 2088; 0.950t CO₂ eq.

* A Kiotói Jegyzőkönyv hatálya alá tartozó fluortartalmú üvegházhatású gázokat tartalmaz.

INFORMÁCIÓ AZ ELHASZNÁLT ELEKTROMOS KÉSZÜLÉKRŐ



A termékeken és/vagy a mellékelt dokumentumokon feltüntetett szimbólum azt jelenti, hogy az elektromos és elektronikus készülékeket a megsemmisítés során tilos az általános háztartási hulladékkal összekeverni. A helyes gazdálkodás, helyreállítás és újrahasznosítás érdekében kérjük, hogy ezeket a termékeket szállítsa el a kijelölt gyűjtőhelyekre, ahol díjmentesen átveszik azokat. Ezeknek a termékeknek a megfelelő megsemmisítése értékes energiaforrást menthet meg, és számos emberi egészségre káros hatástól kímélheti meg környezetét, melyek a hulladék nem megfelelő kezelése révén keletkezhetnek. Az önhöz legközelebb található gyűjtőhelyről bővebb információt a helyi hivataltól kérhet.

A HŰTŐKÖZEGRŐL SZÓLÓ INFORMÁCIÓK

A Kiotói Jegyzőkönyv hatálya alá tartozó fluortartalmú üvegházhatású gázokat tartalmaz. Karbantartását és likvidálását kizárólag szakképzett személy végezheti.

Hűtőközeg - típus: R410A

A hűtőközeg összetétele: R410A: (50% HFC-32, 50% HFC-125)

A hűtőközeg mennyisége: az adatlapon van feltüntetve. **Hermetikusan zárt rendszer.**

AMC-11AN (GWP: 2088, 1.148t CO₂ eq.)

AMC-14AN (GWP: 2088, 0.95t CO₂ eq.)

GWP = Global Warming Potential (globális felmelegedési potenciál)

Működési zavar, minőségi vagy egyéb gondok esetén kapcsolja ki a készüléket az áramkörből és értesítse a helyi eladót vagy egy autorizált szervizközpontot.

Vészhívás - telefonszám: 112

GYÁRTÓ

SINCLAIR CORPORATION Ltd.

1-4 Argyll St.

LONDON

W1F 7LD

United Kingdom

www.sinclair-world.com

Gyártási hely: Kína (Made in China)

KÉPVISELŐJÉNEK, SZERVIZKÖZPONT

NEPA Slovakia, spol. s r.o.

Technická 2

Bratislava

821 04

Tel.: +421 2 3260 5050

Tel. servis: +421 2 3260 5030

Fax: +421 2 4341 0786

www.sinclair-solutions.com

Obchod: obchod@nepa.sk

Servis: servis@nepa.sk

