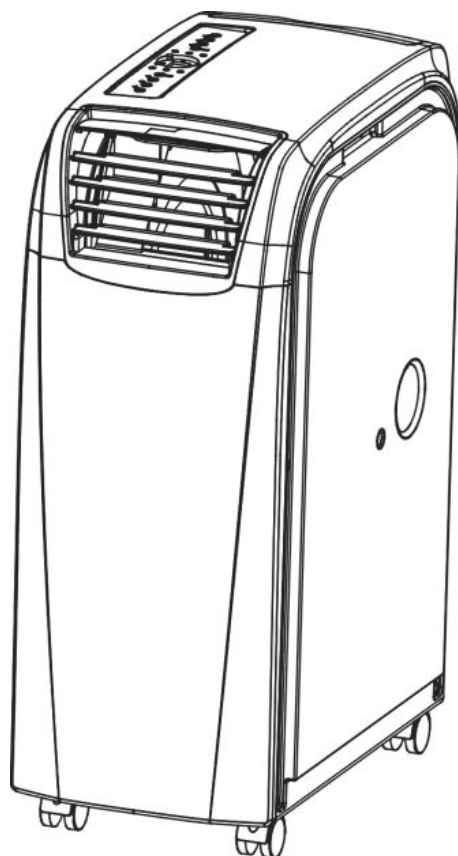


HELYI LÉGKONDITIONÁLÓ KÉSZÜLÉK

AMC-11P, AMC-14P



HU / Használati utasítás

Ver.1 18-03-2019

Az eredeti útmutató fordítása

FONTOS UTASÍTÁSOK

Kérjük, hogy beszerelés és üzembe helyezés előtt figyelmesen olvassa el az útmutatót.

Őrizze meg az útmutatót a garancia miatt és későbbi használat esetére.

FIGYELMEZTETÉS

1. A leolvasztás meggyorsításához és a tisztításhoz kizárólag a gyártó által javasolt eszközöket szabad használni.
2. A berendezést csak olyan helyiségben szabad használni, ahol nem áll fenn tartós tűzveszély (nyílt tűz, működésben lévő gáztűzhely vagy villanyfűtés forró izzó spirállal).
3. Ne szerelje szét és ne égesse el a készüléket.
4. Ne feledje, hogy a hűtőközeg szagtalan is lehet.
5. AMC-11P - A készüléket csak 12 m² -nél nagyobb helyiségben szabad elhelyezni, üzemeltetni és tárolni. AMC-14P - A készüléket csak 13 m² -nél nagyobb helyiségben szabad elhelyezni, üzemeltetni és tárolni.
6. A szervizt a gyártó utasításai szerint kell elvégezni.
7. A berendezést egy jól szellőztethető helyiségben kell tárolni, melynek mérete megfelel az üzemeltetési hely követelményeinek.
8. A veszélyes és szakértelmet kívánó műveleteket kizárólag szakemberek végezhetik el.



caution, risk of fire



9. MINDIG GONDOSKODNI KELL A JÓ LÉGÁRAMLÁSRÓL! Ügyelni kell, hogy soha ne legyenek akadályok a levegőt be- és kivezető nyílások előtt.
10. A készüléket vízszintes felületen kell üzemeltetni, ellenkező esetben vízszivárgás léphet fel.
11. Ne használja az egységet robbanásveszélyes helyen vagy korrozív atmoszférában.
12. A készüléket csak 35 °C külső hőmérsékletig szabad üzemeltetni.
13. Az egység Fűtés funkcióját csak 7 és 23 °C közötti környező hőmérsékletnél szabad használni.
14. A maximális hűtőhatékonyság érdekében rendszeresen meg kell tisztítani a légszűrőt.
15. Kikapcsolás után legalább 3,5 percet kell várni a készülék újabb bekapcsolása előtt. Ez a szabály a kompresszor védelmét szolgálja.
16. A kompresszor működéséhez minimum 7 A áramra van szükség. Az elektromos hálózat túlterhelésének veszélye miatt ne használjon

hosszabbítót az egység csatlakozásához, és ne csatlakoztasson más készülékeket a mobil klímával közös aljzathoz.

17. A készülék beltéri helyiségek hűtésére, fűtésére és párátlanítására szolgál.
18. Az egység bekapcsolása után működni kezd a ventilátor, de a kompresszor csak akkor kapcsol be, amikor a Hűtés jelző már 3 perce villog.
 - Fűtés funkciónál 3,5 percig fog a Fűtés jelző villogni, csak ezután kapcsol be a kompresszor és a ventilátor.
19. A sérült kábelt a fennálló veszélyek elkerülése végett csak a gyártó, márkaszerviz vagy egy képzett szakember cserélheti ki.
20. A környezetkímélő selejtezés érdekében távolítsa el az elemeket az egységből selejtezés előtt.
21. A készüléket használhatják 8 évnél idősebb gyerekek, valamint csökkent fizikai, mentális vagy érzékszervi képességű, vagy kellő tapasztalatokkal nem rendelkező személyek is, amennyiben felügyelnek rájuk, vagy kellő utasításokat kaptak a készülék használatát illetően egy, a biztonságukért felelős személytől. Ne engedje, hogy gyerekek játszanak a készülékkel. A tisztítást és karbantartást nem végezhetik gyerekek kellő felügyelet nélkül.
22. A klímát tápellátását biztosító elektromos hálózat maximális impedanciája 0,219 Ω lehet. Szükség

esetén forduljon a villanyáram-szolgáltatóhoz.

23. A berendezést a vonatkozó állami elektrotechnikai szabványok és irányelvek értelmében kell beszerezni.
24. Ne használja nedves helyiségben, pl. fürdőszobában vagy mosodában a készüléket. (Az ablakszettes modell nem alkalmas rá.)

A berendezés szállítása, jelölése és tárolása

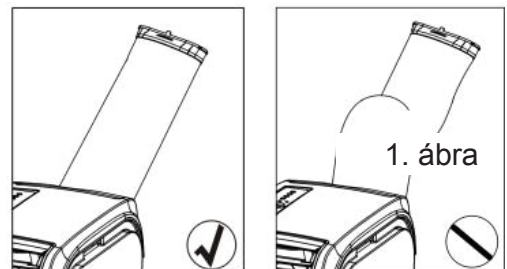
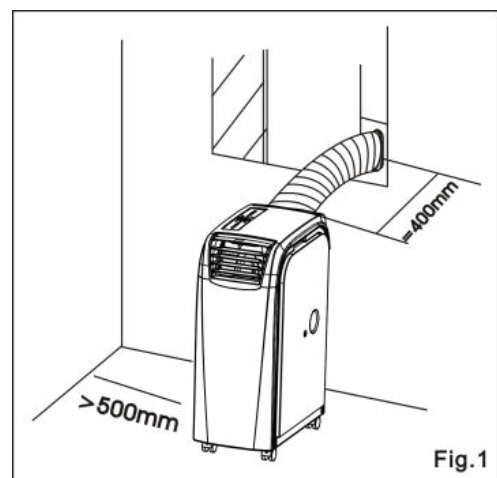
1. Gyúlékony hűtőközeget tartalmazó berendezések szállítása: tartsa be a szállítási szabályokat.
2. A berendezés jelölése: a vonatkozó szabályok értelmében.
3. Gyúlékony hűtőközeget tartalmazó berendezések selejtezése: a vonatkozó szabályok értelmében.
4. A berendezés tárolása: A berendezést a gyártó utasításai szerint kell tárolni.
5. Becsomagolt (nem eladott) berendezés tárolása: A berendezést megfelelő csomagolásban kell tárolni, ami védelmet nyújt olyan mechanikai sérülések ellen, melyek következménye hűtőközeg-szivárgás lehet. Az egy helyiségben tárolható egységek maximális számát a vonatkozó helyi előírások szerint kell meghatározni.
6. A berendezést tárolás alatt védeni kell a mechanikai sérülésektől.
7. Üzemeltetési feltételek:
Valamennyi, az ápolást és más tevékenységet

biztosító alkalmazottnak kellő képesítéssel kell rendelkeznie. Kerülni kell a tevékenységeket szűk, zárt térben. El kell keríteni a munkálatok színhelyét. Ellenőrizni kell, nincsenek-e gyúlékony anyagok a környezetben a biztonságos munkafeltételek kialakítása végett.

FIGYELMEZTETÉSEK

A hatékony hűtés és fűtés bebiztosításához tartsa be az alábbi szabályokat:

- 1) Ne húzza szét a hőelvezető tömlőt 400 mm-nél hosszabb nagyságúra. A hőelvezető tömlő legyen egyenes, nem szabad fel/vagy lefelé görbülnie.
- 2) Tartsa be a minimum 500 mm távolságot az egység szűrővel ellátott oldala és a fal vagy más tárgyak között.
- 3) Leolvasztás módban a kijelző a „DF” kódot ábrázolja.



KÖSZÖNJÜK, HOGY MEGVÁSÁROLTA A SINCLAIR MOBIL LÉGKONDITIONÁLÓT

MOBIL LÉGKONDITIONÁLÓ

Ezt a légkondicionáló készüléket a legszigorúbb, modern gyártási normák szerint tervezték és készítették.

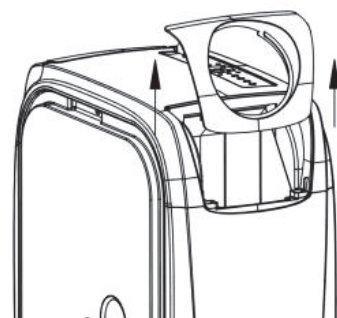
Valamennyi funkció távvezérlővel is szabályozható az egyszerű használat és a felhasználó kényelmének bebiztosítása céljából.

A készülék további előnyei:

- **Görgők az egyszerű áthelyezéshez az egyik helyiségből a másikba.**
- **Nincs szükség szerelésre, csak csatlakoztatni kell az elektromos aljzathoz.**
- **A hatékony hűtőrendszer azonnal kellemes klímát biztosít bármelyik helyiségben.**
- **A páratlanítás és a szűrt levegő körforgása jelentősen hozzájárul a levegő minőségének javításához.**
- **A távvezérlőn kívül a készüléket a vezérlőpanelen keresztül is egyszerűen és ösztönösen vezérelhető.**
- **24 órás beállítható időzítő a klimatizálás vagy páratlanítás beállításához.**
- **Egyedülálló vezérlő funkció az alvás időszakában.**
- **Tápfeszültség 220–240 V, 50 Hz.**
- **1,8 hosszú tápkábel csatlakozódugasszal.**

A KÉSZÜLÉK KICSOMAGOLÁSA

1. Kicsomagolás előtt állítsa fel a készüléket.
2. Vágja el a két ragasztószalagot.
3. Tolja felfelé a kartondobozt, és vegye le az alsó részről.
4. Fogja meg a fogantyúkat a készülék oldalain, óvatosan emelje meg a készüléket, és húzza ki a hungarocell védőrétegből.
5. Vegye ki a levegőkimenet burkolatát az ábra szerint, és húzza ki a hőelvezető tömlőt. A készülék üzembe helyezése előtt szerelje fel a hőelvezető tömlőt.

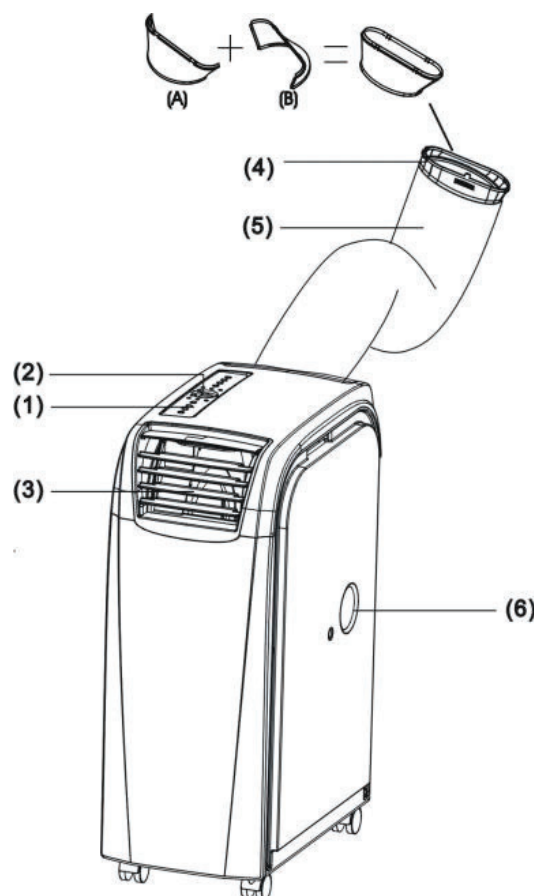


A CSOMAG TARTALMA

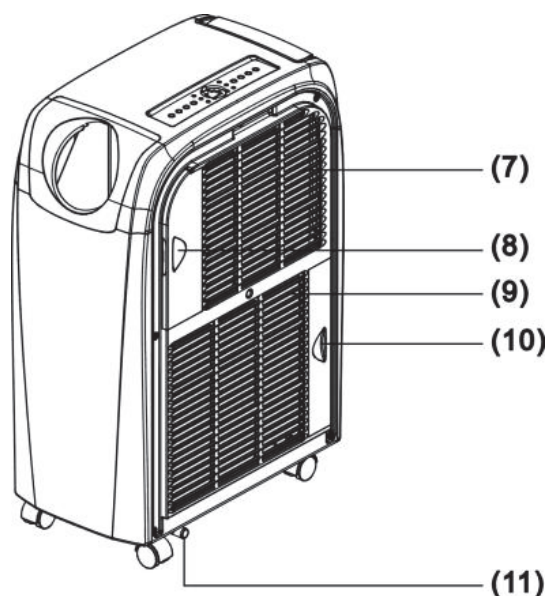
- 1 / Légkondicionáló egység
- 2 / Távvezérlő
- 3 / Elemek
- 4/ Ablakkészlet

A KÉSZÜLÉK RÉSZEI

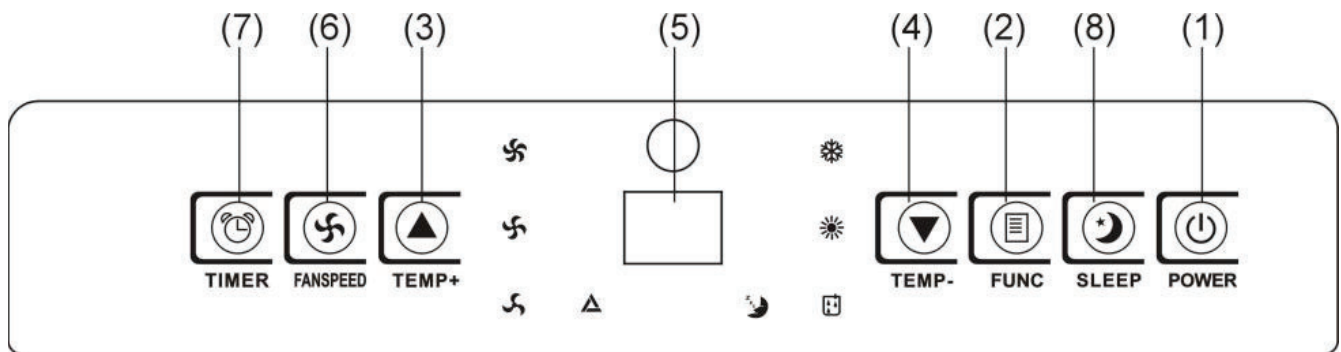
1. Vezérlőpanel
2. A távvezérlés jelfogadó ablaka
3. Beállítható levegőkimenet
4. Tömlő csatlakoztató
5. Hőelvezető tömlő
6. Felső lefolyónyílás



7. Hideg levegő bemenet
8. Hideg levegő szűrő
9. Meleg levegő bemenet
10. Meleg levegő szűrő
11. Alsó lefolyónyílás



VEZÉRLŐPANEL ÉS FUNKCIÓK



1. POWER GOMB (Bekapcsolás / Kikapcsolás)

Nyomja meg az egység be/kikapcsolásához.

2. FUNC GOMB (Üzem mód kiválasztása)

Nyomja meg a gombot a Hűtés, Fűtés vagy Párátlanítás funkció bekapcsolásához.

3. TEMP GOMB + ▲ (A hőmérséklet növelése)

Hűtés funkciónál: A gomb minden egyes megnyomásával 1 C fokkal emelkedik a hőmérséklet. A maximum 30 °C.

Fűtés funkciónál: A gomb minden egyes megnyomásával 1 C fokkal emelkedik a hőmérséklet. A maximum 25 °C.

4. TEMP GOMB - ▼ (A hőmérséklet csökkentése)

Hűtés funkciónál: A gomb minden egyes megnyomásával 1 C fokkal csökken a hőmérséklet. A minimum 17 °C.

Fűtés funkciónál: A gomb minden egyes megnyomásával 1 C fokkal csökken a hőmérséklet. A minimum 15 °C.

5. LED KIJELZŐ

A kijelző a hőmérséklet aktuális beállítását vagy az időzítő beállítását ábrázolja. A kívánt hőmérséklet vagy az időzítő beállítása után az új beállítást ábrázolja, majd a kijelzőn ismét az

aktuális beállított hőmérséklet lesz látható.

A kijelző a hibakódokat is ábrázolja egy hiba esetén, lásd HIBAKÓDOK.

6. FANSPEED GOMB (Ventilátorsebesség)

Nyomja meg az alacsony, közepes, magas vagy automatikus ventilátorsebesség beállításához.

Az automatikus sebesség kiválasztása esetén automatikusan fog beállítódni a magas, közepes vagy alacsony sebesség, a beállított és a környező hőmérséklet közötti különbség szerint.

Megjegyzés: Fűtés és Párátlanítás üzemmódban ez a gomb nem használható, mert Fűtés üzemmódban a készülék gyárilag beállított magas, Párátlanítás üzemmódban pedig alacsony ventilátorsebességgel működik.

7. TIMER GOMB (Beállítható időzítő)

Beállítható bekapcsolás/kikapcsolás.

IDŐZÍTETT BEKAPCSOLÁS: az időzített bekapcsolás az egység automatikus bekapcsolására szolgál a beállított idő letelte után.

1. Kikapcsolt állapotban nyomja meg a TIMER gombot, és állítsa be a kívánt időt.
2. A beállított idő leteltével a készülék automatikusan bekapcsol.
3. A POWER gomb megnyomásával a beállított idő letelte előtt az időzítő beállítása törlődik, és a készülék bekapcsol.
4. Az időzítő beállításánál be lehet állítani a funkciót és a ventilátorsebességet is.

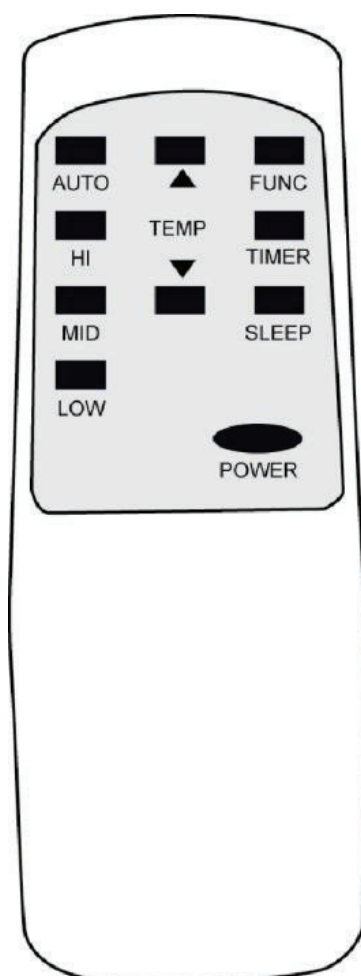
IDŐZÍTETT KIKAPCSOLÁS: az időzített kikapcsolás az egység automatikus kikapcsolására szolgál a beállított idő letelte után.

1. Bekapcsolt állapotban nyomja meg a TIMER gombot, és állítsa be a kívánt időt.
2. A beállított idő leteltével a készülék automatikusan kikapcsol.
3. A POWER gomb megnyomásával a beállított idő letelte előtt az időzítő beállítása törlődik, és a készülék kikapcsol.

8. SLEEP GOMB (Alvás funkció)

1. Hűtés üzemmódban nyomja meg a SLEEP gombot a hőmérséklet beállításához az alvási időszakban. A beállított hőmérséklet 1 óra után 1 °C-al, 2 óra után pedig maximum 0 2 °C-al emelkedik.
2. Fűtés üzemmódban nyomja meg a SLEEP gombot a hőmérséklet beállításához az alvási időszakban. A beállított hőmérséklet 1 óra után 1 °C-al, 2 óra után pedig maximum 0 2 °C-al csökken.
3. A SLEEP gomb újabb megnyomásával a beállítás törlődik.

A TÁVVEZÉRLŐ FUNKCIÓI



1. **POWER** - Bekapcsolás / Kikapcsolás
2. **FUNC** – Üzem mód kiválasztása
3. **TIMER** – Beállítható időzítő
4. **AUTO** – Automatikus ventilátorsebesség
5. **HI** – Magas ventilátorsebesség
6. **MID** – Közepes ventilátorsebesség
7. **LOW** – Alacsony ventilátorsebesség
8. **SLEEP** – Alvás funkció - beállítás
9. **TEMP** – Hőmérséklet növelése/csökkentése

MEGJEGYZÉS:

Az egység automatikusan elpárologtatja a kondenzvizet, és kivezeti a hőelvezető tömlő segítségével.

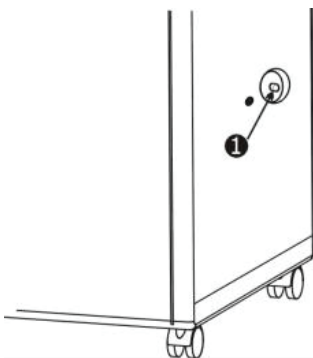
1. Hűtés üzemmódban nincs szükség egy vízlevezető tömlő felszerelésére. Győződjön meg arról, hogy az üzemeles folyamán a lefolyónyílás be van dugaszolva.

2. Fűtés üzemmódban ki kell venni a gumidugót. „1” a lefolyónyílásból, és fel kell szerelni egy megfelelő vízlevezető tömlőt a fűtőhatékonyság növelése érdekében.

3. Párátlanítás üzemmódban ki kell venni a gumidugót „1” a lefolyónyílásból, és fel kell szerelni egy megfelelő vízlevezető tömlőt. Távolítsa el a meleg levegőt elvezető tömlőt, ez növeli a párátlanítási hatékonyságot.

✘ Ha megtelt a víztartály, a kijelzőn megjelenik az „E4” kód.

Vegye ki a vízlevezető tömlőből a gumidugót „2”, és eressze ki a vizet. Ezután ismét kapcsolja be a készüléket a további működéshez.



ÁPOLÁS

TISZTÍTÁS ELŐTT VÁLASSZA LE A TÁPKÁBELT AZ ÁRAMKÖRRŐL.

LÉGSZŪRŐ

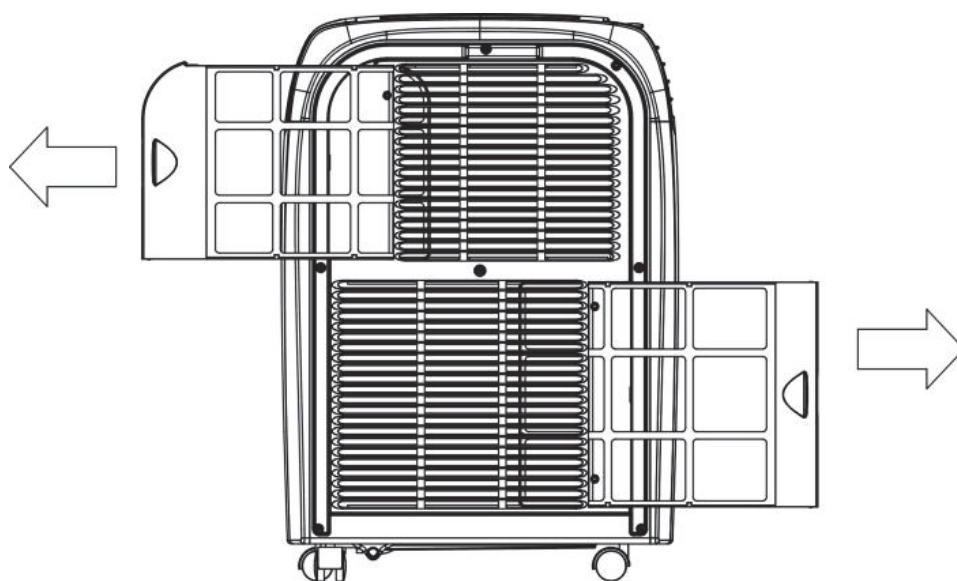
A légszűrő az egység bal oldalán található, és könnyen ki lehet emelni a keret kihúzása után.

KONDENZÁTOR / ELPÁROLOGTATÓ

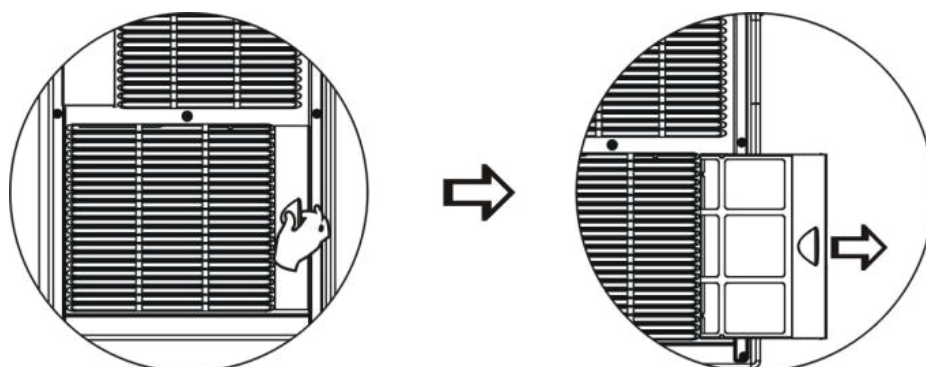
Használja a porszívót a kefe feltéttel.

BURKOLAT

Tisztítsa meg egy nedves ronggyal, majd törölje szárazra egy puha ronggyal.



Óvatosan húzza ki a légszűrőt a nyíl irányában, és tisztítsa meg.



TÁPELLÁTÁS

1. Ellenőrizze a tápfeszültség megfelelőségét.
2. Szilárdan dugja be a csatlakozódugaszt a csatlakozó aljzatba a rossz érintkezés vagy áramszivárgás megelőzése érdekében.
3. Ne húzza a kábelt, hogy ne sérüljenek meg a kábelvezetékek.

A HELY KIVÁLASZTÁSA

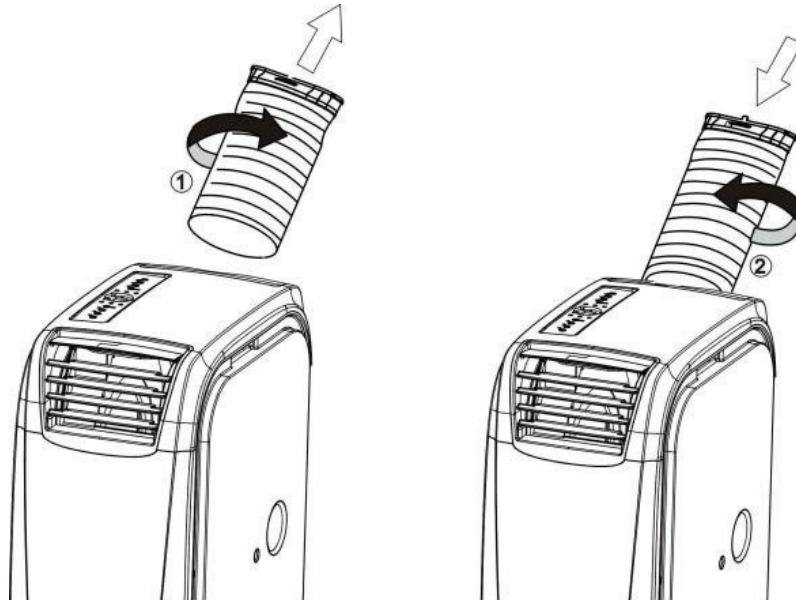
1. A készülékből meleg levegő áramlik, ezért nem szabad egy szűk helyiségben üzemeltetni.
2. Ne üzemeltesse a készüléket egy nedves helyen az áramtúltöltés veszélye miatt.
3. Ne tegye ki a készüléket közvetlen napsugárzás hatásának, mert túlmelegedés esetén kikapcsol, és a burkolat színe hamar kifakulhat.

HASZNOS TANÁCSOK

Az egység egy speciális hővédelmi biztosítékkal rendelkezik. Ügyeljen, hogy ne helyezze a készüléket olyan tárgyak közelébe, amelyek akadályozhatják a levegő áramlását, mint a bútorzat vagy függönyök. Az ilyen tárgyak erősen befolyásolják a készülék működését.

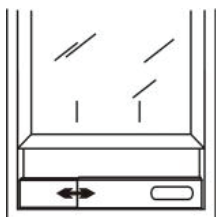
A MELEG LEVEGŐT KIVEZETŐ TÖMLŐ FELSZERELÉSE

1. Felszerelés- fordítsa el a nyíl irányában a hőelvezető tömlőt **②**, és csatlakoztassa az egységhez.
2. Szétszerelés – fordítsa el a nyíl irányában a hőelvezető tömlőt **①**, és szerelje le az egységről.

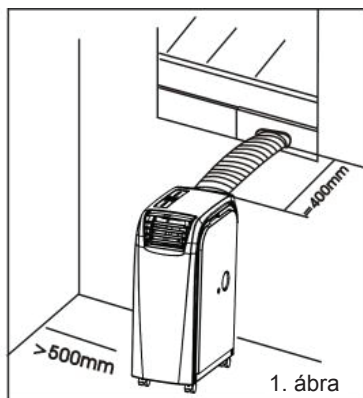


ABLAKKÉSZLET SZERELÉSE

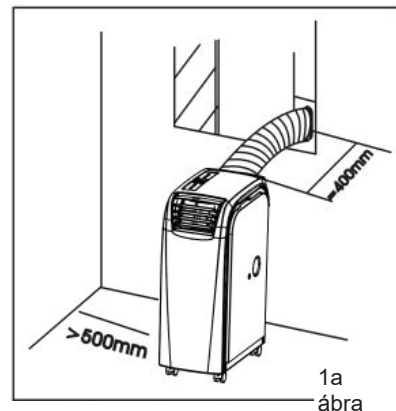
Szerelje a hőelvezető tömlőt az ablakszegélyre a csúszkával az 1 és 1a ábra szerint.



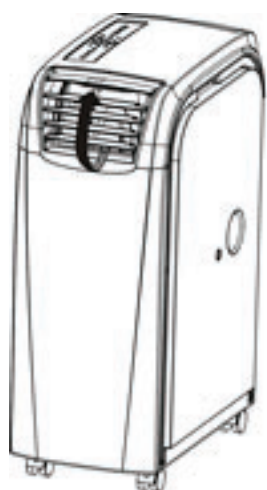
Ablakkészlet:
min: 55 cm
max 100 cm
1. ábra



Ablakkészlet:
min: 55 cm
max 100 cm
1a ábra



FŰTŐ FUNKCIÓ



01. ábra



02. ábra

Fűtés funkciónál:

Vegye le a levegőkimenet burkolatát és a hőelvezető tömlőt a nyilak irányában a 01a ábra szerint, majd fordított sorrendben szerelje vissza ezeket a részeket. 02 ábra.

Hibaelhárítás

1. Tudnivalók a szervizről

1) A hely ellenőrzése

A gyúlékony hűtőközeget tartalmazó rendszerek üzembe helyezése előtt biztonsági ellenőrzéseket kell elvégezni a gyulladásveszély minimalizálása miatt. A hűtőközeggel működő rendszerek kezelésénél be kell tartani az alábbi utasításokat.

2) Munkafolyamat

A munkálatoknál pontosan be kell tartani a szabályokat, hogy minimalizálni lehessen a gyúlékony gázok vagy gőzök elillanásának veszélyét.

3) Hűtőközeg-szivárgás ellenőrzés

A munkálatok előtt és alatt egy megfelelő szivárgás detektorral ellenőrizni kell a helyiséget, hogy a technikust azonnal tájékoztatni lehessen, ha gyúlékony anyagok jelenléte érzékelhető a levegőben. Győződjön meg arról, hogy a detektor gyúlékony hűtőközeg esetén is használható, azaz nem szikrázik, megbízható szigeteléssel rendelkezik, és minden szempontból biztonságos.

4) Tűzoltó készülék elérhetősége

Ha a hűtőrendszeren, vagy a hozzá kapcsolódó részekben valamilyen munkát magasabb hőmérsékleten kell elvégezni, gondoskodni kell egy megfelelő tűzoltó készülékről is. A hűtőközeg rátöltés helyének közelében egy porral vagy habbal (CO₂) oltó készüléket kell tartani.

5) Semmilyen gyújtóforrások

A hűtőrendszerrel és gyúlékony hűtőközeget tartalmazó (vagy tartalmazott) hűtővezetékekkel dolgozó személyek nem használhatnak potenciális tűzforrásokat olyan módon, amely a tűzképződést vagy robbanást okozhat. Minden lehetséges gyújtóforrást, beleértve a dohányzást is, biztonságos távolságban kell tudni a szerelés, javítás, szétszerelés és selejtezés helyszínétől, ahol gyúlékony

hűtőközeg kerülhet a levegőbe. A munkálatok elkezdése előtt ellenőrizni kell a környezetet, és be kell biztosítani, hogy ne legyenek lehetséges tűzforrások vagy más, gyulladás veszélyével fenyegető tényezők a közelben. Ki kell helyezni egy „Dohányzás tilos” figyelmeztető táblát.

6) A szellőzés bebiztosítása

A rendszeren végzett beavatkozások, vagy magas hőmérsékletnél végzett munkák elkezdése előtt gondoskodni kell arról, hogy a tér nyitott, vagy legalább alaposan kiszellőztetett legyen. A megfelelő szellőzést az egész munkafolyamat alatt biztosítani kell. A szellőztetéssel biztonságosan el kell távolítani az illékony hűtőközeget, lehetőleg a külső levegőbe.

7) Ellenőrzések a hűtőrendszeren

Elektromos alkatrészek cseréje esetén megfelelő és kellő paraméterekkel rendelkező pótalkatrészeket kell használni. Tartsa be a gyártó ápolásra és szervizre vonatkozó utasításait. Kétségek esetén forduljon a gyártó műszaki részlegéhez. Gyúlékony hűtőközeg esetén a szerelésnél el kell végezni az alábbi ellenőrzéseket:

- A betöltött mennyiség megfelel a helyiség méretének, amelyben a hűtőközeget tartalmazó berendezések vannak.
- A szellőző-berendezés és a szellőzőnyílások jól működnek, és nincsenek lezárva.
- Közvetett hűtőkör használata esetén ellenőrizni kell a hűtőközeget a másodlagos hűtőkörben.
- A berendezés jelölése jól látható és olvasható. Az olvashatatlan jelöléseket ki kell cserélni.
- A hűtőcsövek vezetékét és más részeket olyan helyen kell felszerelni, ahol nincsenek a hűtőközeget tartalmazó részek rozsdásodását okozható anyagok, amennyiben ezek a részek nem készültek rozsdamentes anyagból, vagy nincsenek kellően szigetelve.

8) Az elektromos berendezések ellenőrzése

Az elektromos részek javításánál és ápolásánál el kell végezni az alapértelmezett biztonsági ellenőrzéseket, és az egyéb részek ellenőrzési sorrendjét. Olyan zavar esetén, amely veszélyes helyzetet okozhat, a berendezést, és annak részeit nem szabad az elektromos áramkörhöz csatlakoztatni a hiba kielégítő eltávolításáig. Ha a zavart nem lehet azonnal megjavítani, de tovább kell üzemeltetni a berendezést, megfelelő átmeneti megoldást kell találni. Ezt közölni kell a berendezés tulajdonosával is, mivel erre az állapotra valamennyi felet figyelmeztetni kell.

Az alapértelmezett biztonsági ellenőrzések:

- Lemerült kondenzátorok. Ezt biztonságosan kell elvégezni, hogy ne álljon fenn a szikrázás veszélye.
- A hűtőközeg töltése/elszívása alatt nem lehetnek lecsupaszítva védőburok nélkül az elektromos részek vagy huzalok.
- A berendezés földelése szabályos és megbízható.

2. A szigetelt részek javítása

1) A szigetelt alkatrészek javításánál le kell választani minden tápforrást a hibás berendezésről még a fedőlapok stb. szigetelésének eltávolítása előtt. Ha a javítás alatt a berendezést feltétlenül csatlakoztatni kell az áramkörhöz, akkor a legkritikusabb részre egy állandóan működő áramszivárgás – érzékelőt kell elhelyezni a fennálló veszélyek elkerülése végett.

2) Az alábbi pontoknak különös figyelmet kell szentelni, hogy az elektromos részekon végzett javításoknál ne sérüljön meg a védőburok. Ez befolyásolhatná a burok védelmi funkcióját. Ide tartozik a kábelek sérülése, a túl sok csatlakozó használata, a követelményeknek nem megfelelő kapcsok használata, a tömítés sérülései, helytelen szerelés, rosszul illeszkedő tömítés stb. is.

Ellenőrizze, hogy a berendezés biztonságosan van beszerelve. Gondoskodjon arról, hogy a tömítés vagy a tömítőanyagok ne sérüljenek meg, mert ez a gyúlékony gázok szivárgását okozhatja. A pótalkatrészeknek meg kell felelniük a gyártói utasításoknak.

MEGJEGYZÉS Szilikon tömítőanyag használata megzavarhatja néhány gázszivárgás – érzékelő hatékony működését. A gyújtószikra-mentes részeket nem szükséges szigetelni a munkálatok előtt.

3. A szikrabiztos részek javítása

Ne csatlakoztasson az áramkörhöz tartós induktív vagy kapacitív terhelést, mielőtt meggyőződne arról, hogy ez nem fogja meghaladni a berendezéshez engedélyezett feszültség vagy áram értékét. A szikrabiztos részek az egyetlen olyan részek, amelyekkel a levegőben lévő gyúlékony gázok esetén is lehet dolgozni. A próbaberendezésnek a megfelelő paraméterekkel kell rendelkeznie. Az alkatrészeket csak a gyártó által meghatározott részekre szabad kicserélni. Más alkatrészek a levegőbe szivárgó hűtőközeg gyulladását okozhatják.

4. Kábelezés

Ellenőrizze a kábelek épségét és megbízhatóságát. A túl sok használat, rozsdásodás, túl erős nyomás, rezgések, éles szélek vagy más, kedvezőtlen külső hatások kedvezőtlenül befolyásolják az anyagok minőségét. Az ellenőrzésnek az anyag természetes kopására, valamint a kompresszor vagy ventilátor okozta rezgések hatására is ki kell terjednie.

5. A gyúlékony hűtőközeg érzékelője

A hűtőközeg - szivárgás helyének keresése vagy érzékelése alatt semmi esetre sem szabad potenciálisan gyúlékony eszközöket használni. Tilos a halogén érzékelők (vagy más, nyílt lángot alkalmazó érzékelők) használata.

6. A szivárgás-érzékelés módjai

Gyúlékony hűtőközeget alkalmazó rendszereknél az alábbi módszerek alkalmazhatók a hűtőközeg-szivárgás megállapításához:

Hűtőközeg-szivárgás ellenőrzéshez elektronikus szivárgás-detektorok is alkalmasak, de ezek érzékenysége nem biztos, hogy megfelelő, és lehet, hogy újra kell kalibrálni a detektort. (A detektort olyan helyen kell kalibrálni, ahol nincs hűtőközeg.)

Győződjön meg arról, hogy a detektor alkalmas az adott hűtőközeghez, és nem okozhatja ennek kigyulladását. A hűtőközeg-szivárgás megállapításához használt eszközt a hűtőközeg LFL százalékára kell beállítani (alsó gyúlékonysági határ), az adott hűtőközeghez kell kalibrálni, és az eszköznek biztonságosan le kell mérnie az adott gáz koncentrációját (max. 25 %).

A legtöbb hűtőközegnél oldatot is lehet alkalmazni a szivárgás megállapításához, de nem szabad klórtartalmú tisztítószeret használni, mert a klór és a hűtőközeg reakciója a rézcsövek korrózióját okozhatja.

Ha fennáll a szivárgás lehetősége, a helyszínről el kell távolítani/ki kell oltani valamennyi nyílt lángot. Olyan szivárgás megállapítása esetén, ahol a javításnál hegeszteni kell, a rendszerből el kell távolítani valamennyi hűtőközeget, vagy el kell szigetelni a hűtőközeget a rendszer szivárgástól távol eső végében (záró szelepekkel). Hegesztés előtt a csőrendszert át kell öblíteni oxigénmentes nitrogénnel (OFN).

7. A hűtőközeg elszívása és légtelenítés

Minden, a hűtőkörrel kapcsolatos beavatkozásnál, legyen ennek oka javítás vagy valami más, be kell tartani a gyúlékony hűtőközeg használatára vonatkozó bevált módszereket. Tartsa be az alábbi lépéseket:

- Távolítsa el a hűtőközeget.
- Inert gázzal tisztítsa ki a hűtővezetékét.
- Végezze el a légtelenítést.
- Ismét tisztítsa meg inert gázzal.
- Egy vágással vagy hegesztővel nyissa meg a hűtőkört.

A hűtőközeget megfelelő tartályokba kell szivattyúzni. A rendszert biztonsági okokból át kell „öblíteni” oxigénmentes nitrogénnel (OFN). Ezt a folyamatot talán többször is meg kell ismételni. A művelethez nem szabad sűrített levegőt vagy oxigént alkalmazni. Az öblítést úgy kell elvégezni, hogy a vákuumos rendszert meg kell tölteni oxigénmentes nitrogénnel (OFN) egészen az üzemeltetési nyomás eléréséig, ezután ezt ki kell eresztetni az atmoszférába, végül pedig el kell végezni a rendszer légtelenítését. Ezt a folyamatot addig kell ismételni, amíg a rendszerben már egyáltalán nem marad hűtőközeg. Az OFN utolsó betöltése után a rendszerben a nyomást az atmoszférikus nyomásszintre kell csökkenteni, hogy dolgozni lehessen a rendszerrel. Ez a művelet elengedhetetlen, ha hegeszteni kell a csővezetéket. Győződjön meg arról, hogy a légszivattyú kimeneténél nincsenek gyúlékony anyagok, és hogy a helyiség alaposan ki van szellőztetve.

8. A hűtőközeg - betöltés folyamata

A betöltés szokásos szabályai mellett az alábbiakra is ügyelni kell:

- Be kell biztosítani, hogy a töltőberendezés használatánál ne kerüljön sor szennyezésre egy másfajta hűtőközeggel. A lehető legrövidebb csövet vagy csővezetéket kell alkalmazni, hogy minimális mennyiségű hűtőközeg legyen bennük.
- A tartályoknak mindig egyenesen, függőlegesen kell állniuk.
- A hűtőközeg betöltése előtt a rendszerbe ellenőrizni kell a hűtőrendszer földelését.
- Töltés után tüntesse fel a friss adatokat a rendszer adatlapján (ha nincsenek feltüntetve).
- Nagyon kell ügyelni, nehogy túl sok hűtőközeg kerüljön a rendszerbe. A rendszer feltöltése alatt nyomástartást kell elvégezni OFN oxigénmentes nitrogénnel. A hűtőközeg betöltésének befejezése után szivárgási tesztet kell elvégezni még a rendszer üzembe helyezése előtt, közvetlenül a töltés után.

9. Üzemen kívül helyezés

A művelet elvégzéséhez elengedhetetlen, hogy a technikus először tökéletesen megismerje a berendezést, és annak valamennyi részét. A jól bevált módszerek alkalmazását javasoljuk a hűtőközeg teljes és biztonságos eltávolításához. A munka elvégzése előtt olaj – és hűtőközeg mintát kell venni, amennyiben a régi hűtőközeget elemezni kell annak újrafelhasználása előtt. A munka elvégzéséhez elengedhetetlen az energiaforrás:

a) Ismerkedjen meg a berendezéssel és annak működésével.

b) Válassza le a rendszert az áramkörrel.

c) A munka elkezdése előtt győződjön meg az alábbiakról:

- Szükség esetén kéznél van egy mechanikus emelő berendezés a tartályokkal való munkálatokhoz.
- Minden személyi védőeszköz elő van készítve, és helyesen van használva.
- A hűtőközeg elszívásának folyamatát állandóan ellenőrzi egy szakképzett személy.
- A szivattyú és a tartályok megfelelnek a vonatkozó szabványoknak.

d) Ha van rá mód, távolítsa el a rendszerből a hűtőközeget.

e) Ha nem lehet elvégezni a légtelenítést, készítse elő az elosztót úgy, hogy a hűtőközeget ki lehessen szivattyúzni a rendszer különböző részeiből.

f) A hűtőközeg - szivattyúzás megkezdése előtt mérje le a hűtőközeg - tartály súlyát.

g) Kapcsolja be a szivattyút, és tartsa be a gyártó utasításait.

h) Ne töltse túl a tartályokat. (A folyékony tömeg legfeljebb 80%-ára.)

i) Rövid időre sem szabad túllépni a tartály maximális munkanyomását.

j) A tartályok szakszerű megtöltése és a munka befejezése után gondoskodni kell a tartályok és a szivattyú azonnali eltávolításáról a szerelési helyről. Ezenkívül a berendezés valamennyi záró szelepét be kell zárni.

k) Az elszívott hűtőközeget nem szabad más légkondicionáló rendszer feltöltéséhez használni, amíg nem lett megtisztítva és ellenőrizve.

10. Jelölés

A berendezést meg kell jelölni egy üzemem kívül címkével, és fel kell tüntetni, hogy a berendezésből el lett távolítva a hűtőközeg. A címkét keltezéssel és aláírással kell ellátni. Ügyelni kell, hogy a berendezésen legyenek a gyúlékony hűtőközegre figyelmeztető jelölések is.

11. A hűtőközeg elszívása és újrahasznosítása

A hűtőközeg eltávolításánál a rendszerből javítás vagy selejtezés céljából a jól bevált módszerek alkalmazása javasolt a teljes hűtőközeg biztonságos eltávolításához.

A hűtőközeg tartályokba való töltése előtt ellenőrizni kell, hogy a tartályok alkalmasak-e a hűtőközeg újrahasznosításához. Megfelelő mennyiségű tartályt kell előkészíteni a rendszer teljes tartalmának elraktározásához. Kizárólag újrahasznosított hűtőközeg tárolására alkalmas tartályok használata engedélyezett, és ezt fel is kell tüntetni a tartályokon (azaz: speciális, hűtőközeg újrahasznosításához használatos tartályok).

A tartályoknak jó állapotban levő biztonsági szeleppel és további záró szelepekkel kell rendelkezniük. A hűtőközeg elszívása előtt a tartályokat légteleníteni, és lehetőség szerint hűteni is kell.

Jó állapotban levő szivattyút kell használni, egy megfelelő használati utasítással. A berendezésnek alkalmasnak kell lennie gyúlékony hűtőközeg elszívásához. Ezen kívül szükség lesz jó minőségű kalibráló súlykészletre is. A csövet jól szigetelt csatlakozásokkal kell ellátni, a csőnek jó állapotban kell lennie. A szivattyúzós berendezés használata előtt ellenőrizze annak jó üzemeltetési állapotát, karbantartását, és az elektromos részek szigetelését, hogy a hűtőközeg szivárgása esetén ne álljon fenn a tűzképződés veszélye. Kétségek esetén forduljon a gyártóhoz.

Az elszívott hűtőközeget egy megfelelő tartályban vissza kell szolgáltatni a hűtőközeg forgalmazójának, és a tartályon fel kell tüntetni a hulladék szállítására vonatkozó,

megfelelő adatokat. Ne keverjen különböző fajtájú hűtőközegeket a szívóberendezésekben, és főleg ne a tartályokban.

Ha le kell szerelni a kompresszort, vagy el kell távolítani az olajt a kompresszorból, győződjön meg arról, hogy lezajlott a légtelenítés, hogy az olajban ne maradjon gyúlékony hűtőközeg. A légtelenítést el kell végezni még a kompresszor visszaszolgáltatása előtt a forgalmazóhoz. A folyamat meggyorsításához csak a kompresszor vázának elektromos melegítését szabad használni. Az olaj kieresztése esetén a rendszerből be kell tartani a megfelelő óvintézkedéseket.

A biztosíték paraméterei

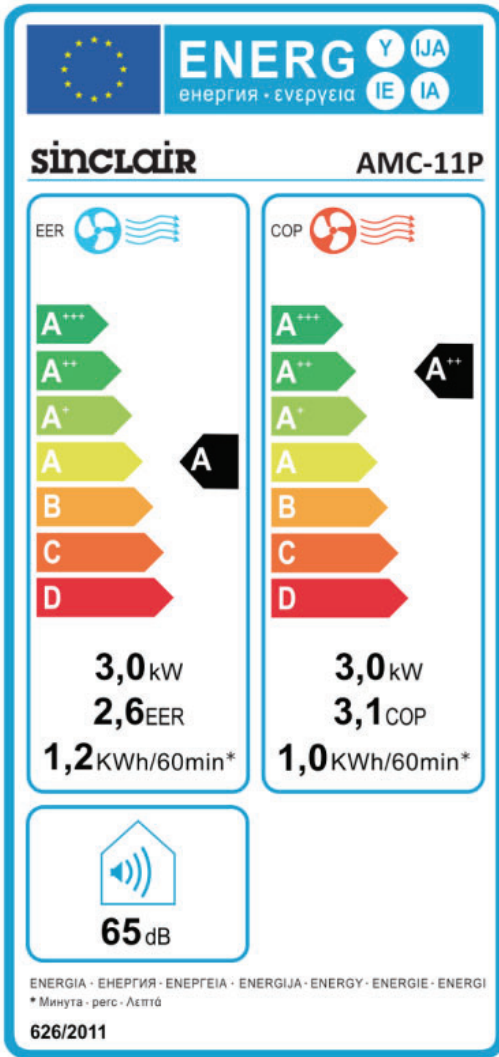
Típus: 5ET vagy SMT Feszültség: 250V Áram: 3,15 A

HIBAELHÁRÍTÁS

Probléma	Ok	Megoldás
E1	A hőmérséklet szenzor vagy az elektromos panel rövidzárlatos.	Forduljon egy villanyszerelőhöz.
E2	A rézcső hőmérséklet szenzorja vagy az elektromos panel rövidzárlatos.	Forduljon egy villanyszerelőhöz.
E4	Megtelt a víztartály, vagy hibás csatlakoztatás.	Ha tele van a víztartály, a kijelzőn megjelenik az "E4" figyelmeztetés. A készülék újrakapcsolása előtt vegye ki a kondenzvíz-lefolyócső dugóját, hogy a víz kifolyhasson. Alkalmazzon megfelelő vízgyűjtő tartályt. A víz teljes eltávolítása után a készülék a szokott módon használható.
DF	Leolvasztás üzemmód	Ez egy szükséges folyamat, amely védi a rendszert a fagytól és működési zavaroktól. Kb. 15 perc után a készülék ismét bekapcsol (a beállított funkció szerint). Ez a folyamat rendszeresen megismétlődik.

Átkapcsolás °C a °F	Megoldás	Kapcsolja az egységet "STAND-BY" módra a "POWER" megnyomásával az egységen (az egység csatlakoztatva van). Tartsa lenyomva 5-10 másodpercig a "FUNC" gombot az egységen, a hangjelzés után kapcsolja be az egységet a "POWER" gomb megnyomásával.
-------------------------------	----------	---------------------------------------------------------------------------------------------------------------------------------------------------------------------------------------------------------------------------------------------------

ENERGETIKAI ADATLAP



SPECIFIKÁCIÓK

Modellszám	AMC-11P	AMC-14P
Tápellátás típus	220–240 V / 50 Hz	
Névleges teljesítmény (EN60335)		
Hűtés	1150 W	1535 W
Fűtés	965 W	1290 W
Hűtőteljesítmény	3000 W	4000 W
Fűtőteljesítmény	3000 W	4000 W
Párátlanítás	50 l/nap	70 l/nap
Hűtőközeg	R290 / 0,23kg	R290 / 0,27kg
Megengedett üzemi nyomás		
Szívóoldali nyomás	0,6MPa (6Kgf/cm ²)	
Nyomóoldali nyomás	2,5MPa (25Kgf/cm ²)	
Megengedett legnagyobb üzemi nyomás	4,0MPa (40Kgf/cm ²)	
Méreték (mm)	300 (sz) × 532 (mé.) × 760 (ma)	

SELEJTEZÉS ÉS AZ ELEKTROMOS HULLADÉK ÚJRAHASZNOSÍTÁSA

Információk a felhasználó számára a lakossági jellegű elektromos és elektronikus készülékek selejtezésére vonatkozóan



Ez az ikon arra figyelmeztet, hogy az EU államaiban ezt a terméket nem szabad a háztartási hulladékkal együtt selejtezni. A környezet és az emberi egészség védelme érdekében a használt elektronikus termékeket egy újrahasznosítással foglalkozó gyűjtőtelepen kell leadni. Így Ön is hozzájárulhat az értékes nyersanyagok újrahasznosításához. Kérjük, hogy vigye a használt terméket a helyi gyűjtőtelepre, vagy forduljon az eladóhoz, ahol a terméket vásárolta.

További részletekért forduljon a helyi hivatalhoz, a legközelebbi gyűjtőtelephez, vagy tanulmányozza át a hulladékselejtezésre vonatkozó jogszabályokat. A termék helytelen selejtezése esetén a nemzeti előírások értelmében a fogyasztót pénzbüntetés fenyegeti.

TUDNIVALÓK A HASZNÁLT HŰTŐKÖZEGRŐL

Tudnivalók a használt hűtőközegekről

A készülék gyúlékony R290 hűtőközeggel van feltöltve. A karbantartást és selejtezést csak szakemberek végezhetik.

Hűtőközeg – típus: R290 (Propán)

A hűtőközeg képlete: R290: $\text{CH}_3\text{CH}_2\text{CH}_3$

Hűtőközeg - mennyiség: lásd adatlap, **hermetikusan zárt rendszer.**

GWP érték: 3

GWP = Global Warming Potential (globális felmelegedési potenciál)

Minőségi vagy más jellegű hiba esetén forduljon segítségért a helyi viszonteladóhoz vagy a márkaszervizhez.

Segélykérő hívások - telefonszám: 112

GYÁRTÓ

Információk a felhasználó számára a lakossági jellegű elektromos és elektronikus készülékek selejtezésére vonatkozóan

SINCLAIR CORPORATION Ltd.

1-4 Argyll St.

LONDON

W1F 7LD

United Kingdom

www.sinclair-world.com

A készülék Kínában készült (Made in China).

FORGALMAZÓ, SZERVIZELLÁTÁS

SINCLAIR Slovakia s.r.o.

Technická 2

Bratislava

821 04

Tel.: +421 2 3260 5050

Tel. servis: +421 2 3260 5030

Fax: +421 2 4341 0786

www.sinclair-solutions.com

Obchod: obchod@sinclair.sk

Servis: servis@sinclair.sk

