

KEZELÉSI ÚTMUTATÓ

DEHUMIDIFIER

CFO-45E



HASZNÁLAT ELŐTT

FIGYELMEZTETÉS!

- Ezt a berendezést tartsa mindig függőleges helyzetben.
- Ha a berendezés szállítva volt vagy meg lett döntve (pl. tisztítás közben), az elektromos hálózathoz való csatlakoztatás előtt hagyja a berendezést 1 órán át állva.
- Ne helyezzen semmilyen tárgyat sem a levegő bevezető sem a levegő kifúvó nyílások közelébe.
- Az áramellátásnak meg kell felelnie a berendezés hátulján található névleges értékek címkéjén feltüntetett paramétereknek.
- Amennyiben a tápkábel sérült, márkaszerviz vagy hasonlóan szakképzett személy által kell kicserélni, hogy elkerülje a lehetséges veszélyeket.
- Soha ne kapcsolja be és ne kapcsolja ki a berendezést a tápkábel csatlakozódugójának csatlakoztatásával illetve kihúzásával. Mindig használja a vezérlőpanel megfelelő nyomógombját.
- Mielőtt az egységet áthelyezné, kapcsolja ki, csatlakoztassa le a dugaszolóaljzatról és ürítse ki a víztartályt.
- Ne fújjon az egységre rovarölő sprayt és ne használjon semmilyen gyúlékony tisztítószeret.
- Soha ne öntsön és ne szöktessen vizet az egységre.
- EZT A BERENDEZÉST NEM HASZNÁLHATJÁK GYEREKEK VAGY CSÖKKENT FIZIKAI, SZELLEMI VAGY PSZICHIKAI KÉPESSÉGEKKEL RENDELKEZŐ SZEMÉLYEK ILLETVE OLYAN SZEMÉLYEK, MELYEK NEM RENDELKEZNEK ELEGENDŐ GYAKORLATTAL VAGY ISMERETEKKEL AMENNYIBEN NINCSENEK A BIZTONSÁGUKÉRT FELELŐS SZEMÉLY FELÜGYELET ALATT ÉS NEM ANNAK UTASÍTÁSAI ALAPJÁN CSELEKEDNEK. ÜGYELJEN A GYEREKEKRE, HOGY A BERENDEZÉSSSEL NE JÁTSZANAK.

FIGYELMEZTETÉS!

- Ne használja ezt az egységet 5 °C környezeti hőmérséklet alatt, hogy megakadályozza a nagyobb mennyiségű jégképződést a páramentesítő spirálján.

ELHELYEZÉS

A túlságos pára ugyanúgy bejárja az egész háztartást, mint főzéskor az illatok a ház összes helyiségét. Ezért a párátlanítót úgy kell elhelyezni, hogy az egész házból magába szívhassa a pára levegőt.

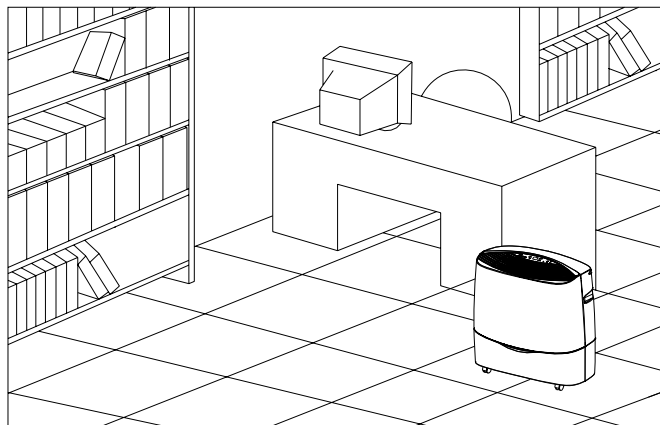
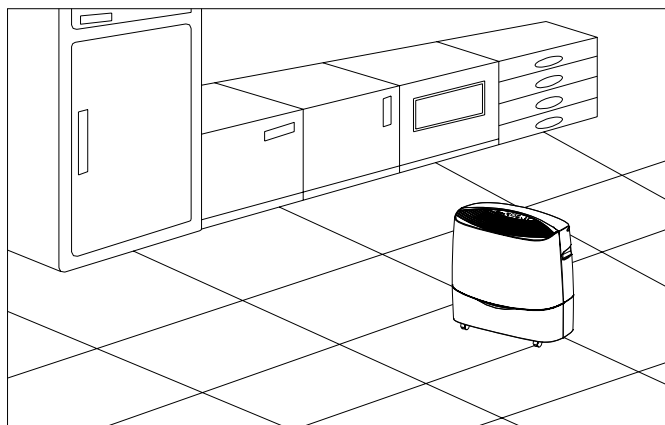
Amennyiben nagy problémái vannak a párával egy bizonyos helyen, kezdheti azzal, hogy a párátlanítót e hely közelébe helyezi és csak később helyezi át a ház centrumának közelébe.

A párátlanító áthelyezésekor ügyeljen arra, hogy egyenes felületen álljon és körülötte minden oldalról minimum 10 cm (4") szabad hely legyen a megfelelő levegőáramlat biztosítása érdekében.

Ez a párátlanító kerekkel van ellátva, hogy az áthelyezés könnyebb legyen. Áthelyezés előtt az egységet ki kell kapcsolni és a víztartályt ki kell üríteni.

Hosszabbító használata nem ajánlott. Ezért igyekezzen a berendezést falra szerelt elektromos dugaszolóaljzat közelében elhelyezni. Amennyiben szükséges a hosszabbító használata, ügyeljen arra, hogy a kábel vezetékének keresztmetszete legalább 1 mm² legyen.

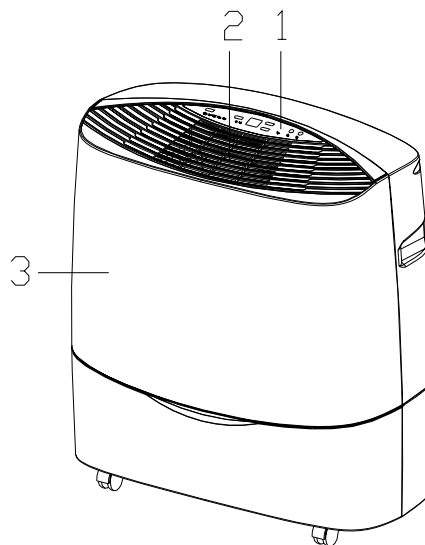
Az üzemelés maximális hatékonyságának biztosítása érdekében a külső ajtókat és ablakokat csukva kell tartani.



A BERENDEZÉS RÉSZEI

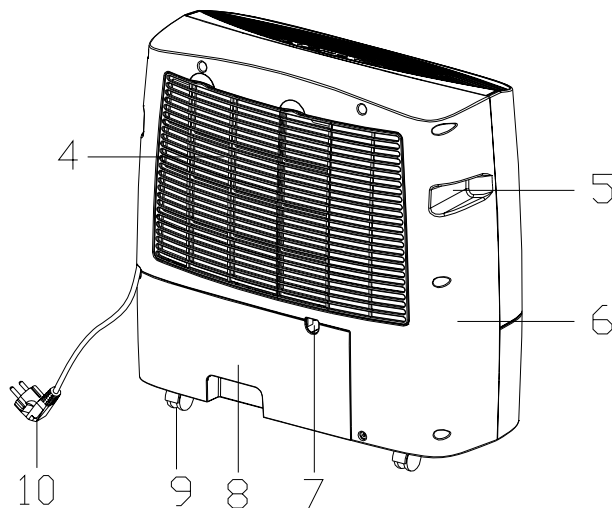
ELÖLNÉZET

1. Vezérlőpanel
2. Levegőkifúvó
3. Előlap



HÁTULNÉZET

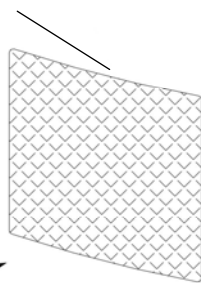
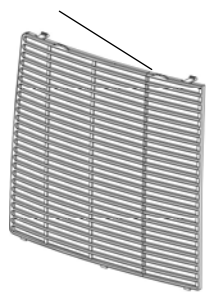
4. Levegő bevezető/Filter
5. Fogantyú
6. Hátsó fedél
7. Elvezető nyílás az állandó vízelvezetésre
8. Víztartály
9. Kerék
10. Tápkábel



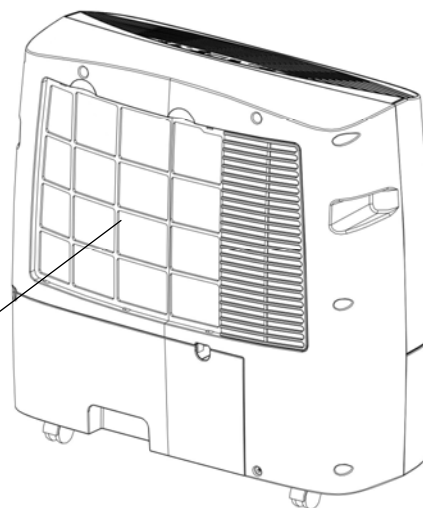
SZŰRŐRENDSZER

Mosható szűrő

Aktívszén-szűrő

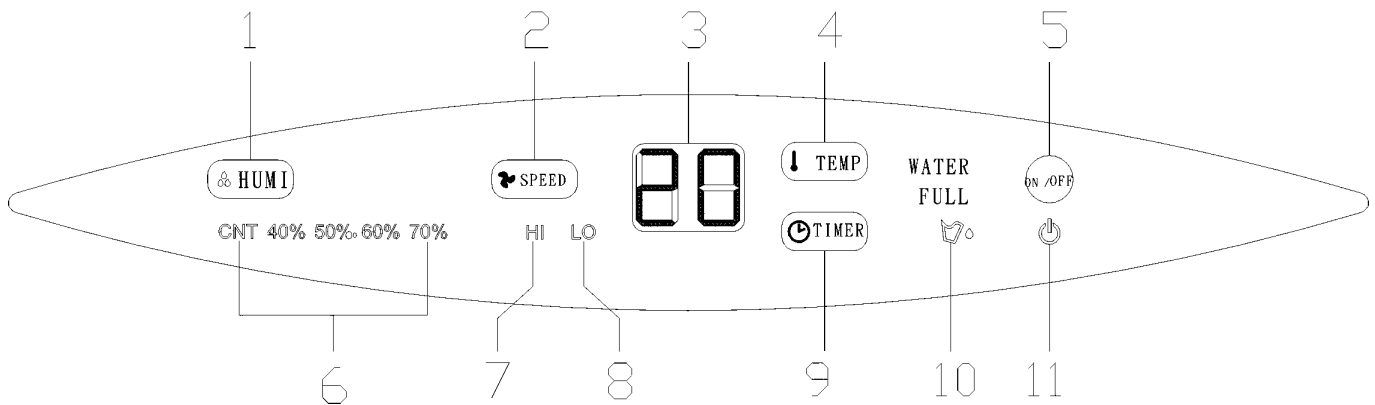


Szűrőtartó



ÜZEMELÉS

VEZÉRLŐPANEL




1. HUMI nyomógomb (kívánt páratartalom)
2. SPEED nyomógomb (ventilátorsebesség)
3. Kijelző ablaka
4. TEMP nyomógomb (hőmérséklet ábrázolása)
5. ON/OFF nyomógomb (bekapcsolás/kikapcsolás)
6. Kívánt páratartalom indikátora
7. Ventilátor magas sebességének indikátora beállítása
8. Ventilátor alacsony sebességének indikátora
9. TIMER nyomógomb (Időzítő)
10. Víztartály telítettségének indikátora
11. Bekapcsolás/kikapcsolás indikátora

ÜZEMELÉS

1. Csatlakoztassa az egységet a megfelelő dugaszolóaljzathoz. (Az egység hátulján levő névleges érték címke alapján járjon el.)
2. Kapcsolja be az egységet az ON/OFF nyomógomb megnyomásával. A kompresszor tartós üzemmódban kezd el üzemelni. (Az ionizátor (kiegészítő) automatikusan elindul.)
3. A HUMI nyomógomb megnyomásával állítsa be a helyiség kívánt páratartalmát: CNT (tartós párátlanítás), 40 %, 50 %, 60 % vagy 70 %. (Ha a helyiség páratartalma 35 %-nál alacsonyabb, a kijelzőn a „LO” és ha 95 %-nál magasabb, a „HI” jelzés jelenik meg.)
4. A SPEED nyomógomb megnyomásával állítsa be magas (HI) vagy alacsony (LO) ventilátorsebességet.
5. A TEMP nyomógomb megnyomásával megjelenítheti a helyiség hőmérsékletét. 12 másodperc elteltével újból a helyiség páratartalma lesz látható.
6. A TIMER nyomógomb megnyomásával beállíthatja az egység bekapcsolásának/kikapcsolásának idejét (1-24 óra között). Az időzítő beállítása nélkül az egység bekapcsolás után állandóan üzemelni fog.
7. Az egység kikapcsolásához nyomja meg újból az ON/OFF nyomógombot.

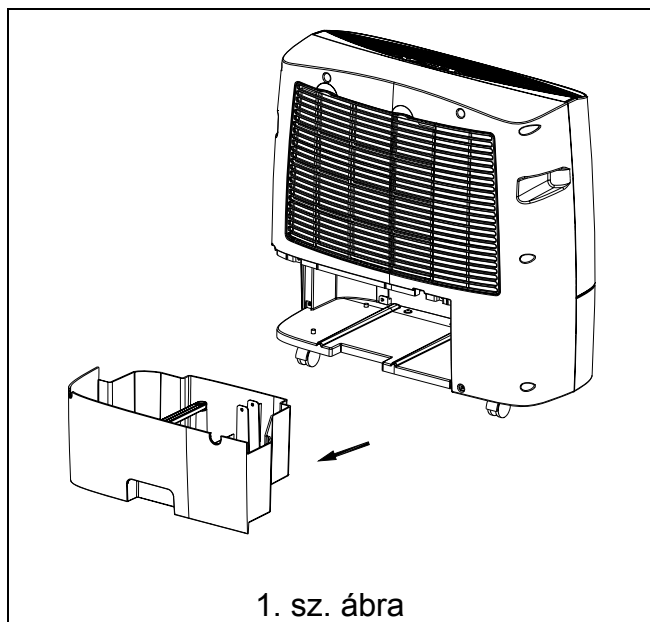
VÍZELVEZETÉS

Ha a víztartály megtelik, a kompresszor automatikusan leáll, a tartály telítettsége pirosan világít  és az egység hangjelzést ad ki. A hangjelzés befejezéséhez kapcsolja ki az egységet az ON/OFF nyomógomb megnyomásával.

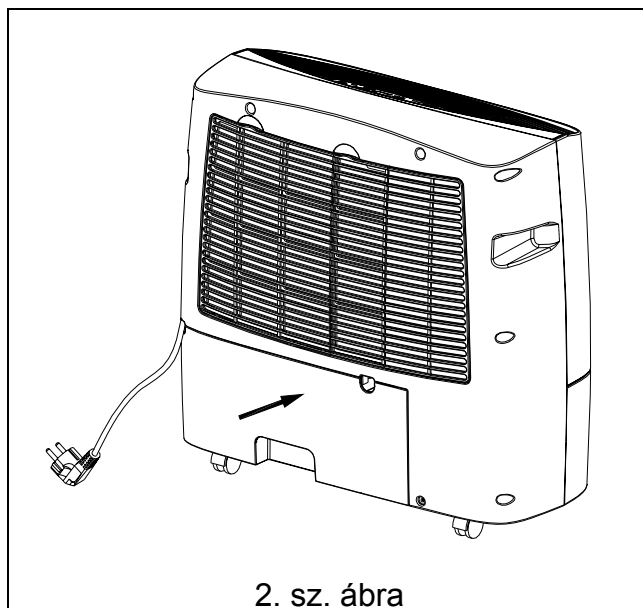
Fogja meg a tartály fogantyúját és húzza ki egyenesen az egységből (1. sz. ábra).

Miután kiöntötte a vizet a tartályból, szűrje vissza a tartályt a helyére. Ellenőrizze, hogy a tartály megfelelően van-e behelyezve, hogy a tartály telítettségének indikátora kialudt és a párátlanító berendezés folytathatja-e az üzemelést (2. sz. ábra).

Ne felejtse el, hogy ha a víztartály nincs megfelelően behelyezve, a tartály telítettségének indikátora pirosan fog világítani.



A víztartály kivételéhez használja a tartály fogantyúját és a víztartályt az egységből egyenesen húzza ki.



Ha a víztartály nincs megfelelően a helyére illesztve, a tartály telítettségének indikátora pirosan fog világítani.

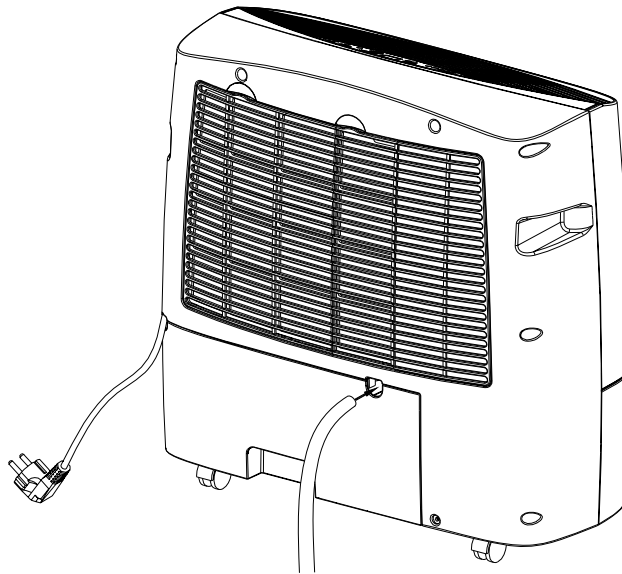
ÁLLANDÓ VÍZELVEZETÉS

Ha a páratlanító berendezés nagyon párás helyeken üzemel, a víztartályt gyakrabban kell kiüríteni. Ilyen esetben célszerűbb beszerelni az egység állandó vízvezetését a következő folyamat alapján.

1. Csatlakoztasson egy 12 mm belső átmérővel rendelkező tömlőt a vízvezetés kivezetéséhez (3. sz. ábra). Ez a tömlő nem tartozék.
2. Biztosítsa, hogy az egységből a víz mindig szabadon elfolyhasson és hogy a tömlő mindig megfelelően legyen elhelyezve.

Megjegyzés:

- Nagy alacsony hőmérsékletnél szükséges biztosítani, hogy a víz meg ne fagyjon a tömlőben.



3. sz. ábra

KARBANTARTÁS

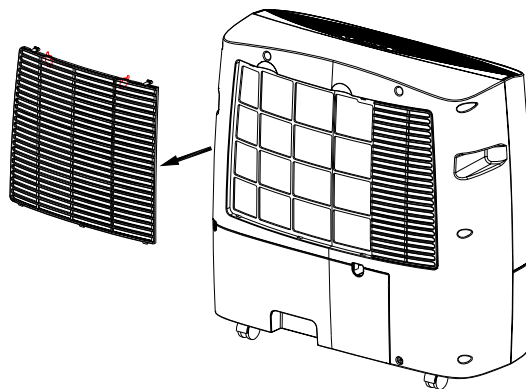
Karbantartás elvégzése vagy tisztítás előtt mindig csatlakoztassa le az egységet az elektromos hálózatról.

FEDÉL TISZTÍTÁSA

Tisztítsa ki az egységet puha törlőkendővel. Soha ne használjon illékony anyagokat, benzint, tisztítószert, vegyszerekkel átitatott törlőkendőt vagy más tisztító oldatokat. Minden ilyen anyag a fedelet megrongálhatja.

LÉGSZŰRŐ TISZTÍTÁSA

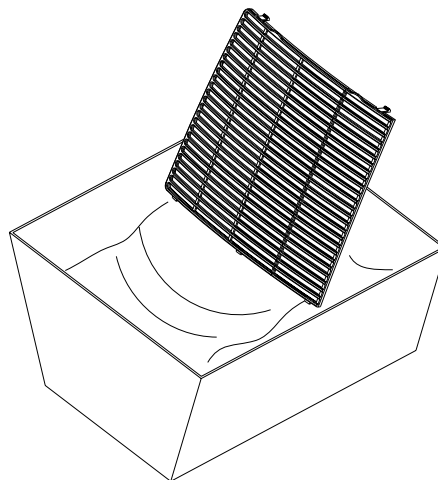
Vegye ki a szűrőt az egység hátsó részéből (4. sz. ábra).



4. sz. ábra

Mosható szűrő

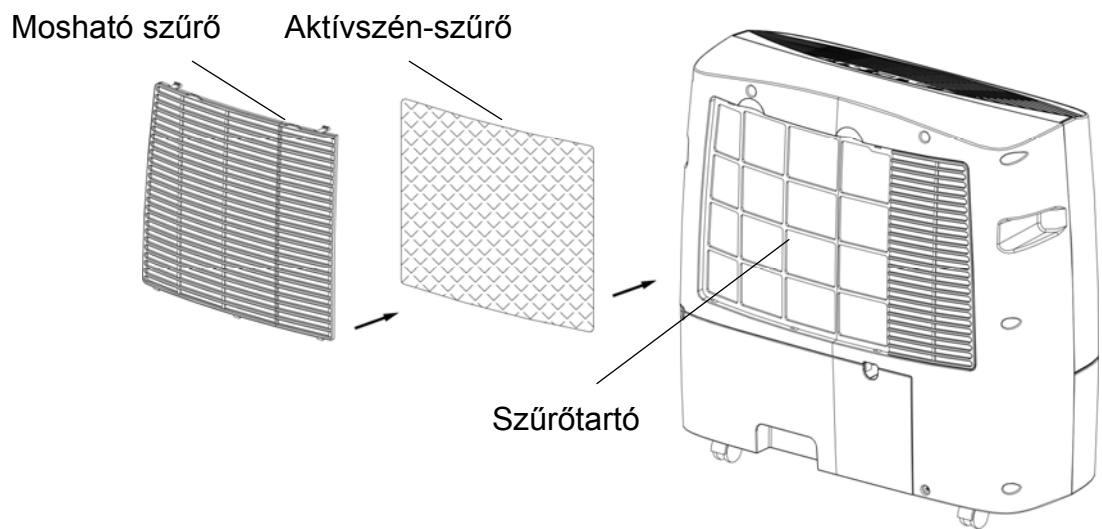
- Könnyedén rázza ki a szűrőt vagy tisztítsa meg porszívóval. Amennyiben a mosható szűrő nagyon szennyezett, használjon meleg vizet kevés semleges tisztítószerrel (5. sz. ábra).
- Mielőtt a szűrőt visszaszerelné, hagyja alaposan megszáradni.
- Ne hagyja a szűrőt közvetlen napfényen.



5. sz. ábra

Aktívszén-szűrő

- Ez a szűrő nem mosható. Élettartama függ a környezettől, melyben az egység használva van. A szűrőt rendszeresen ellenőrizni kell (megközelítőleg 6 havonta) és szükség esetén ki kell cserélni.



RAKTÁROZÁS

Ha az egységet hosszabb ideig nem fogja használni, végezze el a következő lépéseket:

- Kapcsolja ki az egységet, csatlakoztassa le az elektromos hálózatról, tisztítsa meg és tekerje fel a tápkábelt.
- Ürítse ki a víztartályt és tisztítsa ki.
- Helyezze a tápkábelt az üres és száraz víztartályba, majd szűrje a tartályt az egységbe.
- Takarja le az egységet és helyezze el úgy, hogy ne érje közvetlen napfény.

PROBLÉMAMEGOLDÁSOK

AZ EGYSÉG NEM MŰKÖDIK:

- Csatlakoztatva van az egység az elektromos dugaszolóaljzathoz?
- A dugaszolóaljzat feszültség alatt van?
- A helyiség hőmérséklete alacsonyabb mint 5 °C vagy magasabb mint 35 °C? Amennyiben igen, ez az egység üzemelési terjedelmen kívül esik.
- Ellenőrizze, hogy az ON/OFF kapcsoló be van-e kapcsolva.
- Ellenőrizze, hogy a víztartály megfelelően van-e behelyezve és hogy nincs-e megtelve vízzel.
- Ellenőrizze, hogy levegő bevezető vagy kifúvó nincs-e blokkolva.

ÚGY TŰNIK, HOGY AZ EGYSÉG NEM PÁRÁTLANÍT:

- A légszűrő szennyezett vagy berakódott?
- A levegő bevezető vagy kifúvó blokkolva van valamivel?
- A helyiség páratartalma már megfelelően alacsony?

ÚGY TŰNIK, HOGY AZ EGYSÉG PÁRÁTLANÍTÁSKOR NEM ELÉG HATÉKONY:

- Nincs túl sok ablak vagy ajtó nyitva?
- Van a helyiségben valami, ami túlságos párát képez?

AZ EGYSÉG TÚL HANGOS:

- Ellenőrizze, hogy az egység egyenes felületen áll-e.

AZ EGYSÉGBŐL KIFOLYIK A VÍZ:

- Ellenőrizze, hogy az egység jó állapotban van-e.
- Amennyiben nem használ állandó vízvezetést, ellenőrizze, hogy az elvezetés gumidugója (az egység alsó részében) jól be van-e szűrve.

MŰSZAKI ADATOK

Modell megjelölése	CFO-45E
Áramellátás	220–240 V~, 50 Hz
Tesztelési feltételek	DB 30 °C, RH 80 %
Párátlanítási teljesítmény	45 liter/nap
Energiafelvétel/Áram	830 W / 3,8 A
Levegőtérfogát (max.)	300 m ³ /h
Kompresszor	Rotációs
Hűtőközeg	R410a / 0,3 kg
Üzemelési hőmérséklet terjedelme	5 ~ 35 °C
Víztartály	4 liter
Méreték (Szél. x Mag. x Mély.)	515 x 510 x 238 mm
Tömeg (nettó)	18,5 kg

INFORMÁCIÓ AZ ELHASZNÁLT ELEKTROMOS KÉSZÜLÉKRŐL



A termékeken és/vagy a mellékelt dokumentumokon feltüntetett szimbólum azt jelenti, hogy az elektromos és elektronikus készülékeket a megsemmisítés során tilos az általános háztartási hulladékkal összekeverni. A helyes gazdálkodás, helyreállítás és újrahasznosítás érdekében kérjük, hogy ezeket a termékeket szállítsa el a kijelölt gyűjtőhelyekre, ahol díjmentesen átveszik azokat. Ezeknek a termékeknek a megfelelő megsemmisítése értékes energiaforrást menthet meg, és számos emberi egészségre káros hatástól kímélheti meg környezetét, melyek a hulladék nem megfelelő kezelése révén keletkezhetnek. Az önhöz legközelebb található gyűjtőhelyről bővebb információt a helyi hivataltól kérhet.

A HŰTŐKÖZEGRŐL SZÓLÓ INFORMÁCIÓK

A Kiotói Jegyzőkönyv hatálya alá tartozó fluortartalmú üvegházhatású gázokat tartalmaz. Karbantartását és likvidálását kizárólag szakképzett személy végezheti.

Hűtőközeg - típus: R410A

A hűtőközeg összetétele: R410A: (50% HFC-32, 50% HFC-125)

A hűtőközeg mennyisége: az adatlapon van feltüntetve. **Hermetikusan zárt rendszer.**

GWP érték: 2088

GWP = Global Warming Potential (globális felmelegedési potenciál)

Működési zavar, minőségi vagy egyéb gondok esetén kapcsolja ki a készüléket az áramkörből és értesítse a helyi eladót vagy egy autorizált szervizközpontot.

Vészhívás - telefonszám: 112

GYÁRTÓ

Gyártó: SINCLAIR CORPORATION Ltd., 1-4 Argyll St., London W1F 7LD, UK, www.sinclair-eu.com
Gyártási hely: Kína (Made in China).

KÉPVISELŐJÉNEK, SZERVIZKÖZPONT

NEPA Slovakia, spol. s r.o.
Technická 2, 821 04 Bratislava

Tel.: +421 2 3260 5050
Tel. servis: +421 2 3260 5030
Fax: +421 2 4341 0786

www.nepa.sk
Obchod: obchod@nepa.sk
Servis: servis@nepa.sk

