

AZ EREDETI HASZNÁLATI ÚTMUTATÓ FORDÍTÁSA

FONTOS INFORMÁCIÓ:

Köszönjük, hogy megvásárolta termékünket. Kérjük, hogy a helyes használat érdekében figyelmesen olvassa el ezt az útmutatót, és őrizze meg későbbi használat esetére.

EN

For downloading manual for this product, please enter the model name at this link:

**SK**

Pre stiahnutie manuálu k tomuto produktu zadajte modelové označenie do nasledujúceho odkazu:

**HR**

Za preuzimanje priručnika za ovaj proizvod unesite naziv modela na ovu vezu:

**SL**

Za prenos navodil za uporabo tega izdelka, vnesite ime modela na tej povezavi:

**IT**

Per scaricare il manuale di questo prodotto, inserisci il nome del modello a questo link:

**CZ**

Pro stažení manuálu k tomuto produktu zadejte modelové označení do následujícího odkazu:

**DE**

Um das Handbuch für dieses Produkt herunterzuladen, geben Sie bitte den Modellnamen für diesen Link ein:

**HU**

Termék kézikönyvének letöltéséhez írja be a modell megnevezését az alábbi linkre:

**RU**

Чтобы загрузить руководство для этого продукта, введите обозначение модели по следующей ссылке:

**ES**

Para descargar el manual de este producto, ingrese la designación del modelo en el siguiente enlace:




Tartalom

1 Biztonsági utasítások.....	1
2 Szerelési hely és egyéb fontos szabályok.....	3
2.2 Elektromos bekötés.....	4
2.3 A földelés követelményei	4
2.4 A szereléshez szükséges szerszámok.....	4
3 Szerelési utasítások.....	5
3.1 A beltéri egység külső méretei	5
3.2 A beltéri egység beszerelésének helyigénye	6
3.3 A beltéri egység beszerelése	6
3.4 A beltéri egység vízszintes helyzetének ellenőrzése	8
3.5 A légcsatorna szerelése	8
3.6 A légkimenet -és bemenet vázlatrajzai.....	10
3.7 Légcsatorna-szerelés a légbemenethez	10
3.8 A lefolyócső szerelése	11
3.9 A lefolyócső bekötésének tervezése	12
3.10 A lefolyócső bekötése	12
3.11 A cső használata a vízlefolyó szint emeléséhez	13
3.12 A lefolyórendszer tesztelése	14
3.13 Csővezeték	15
3.14 A hűtőcsövek szigetelése.....	16
3.15 A vezetékek csatlakoztatása a kapocstáblához	17
3.16 A tápkábel bekötése (egyfázisú tápegység)	18
3.18 Elektromos bekötés.....	20
4 Névleges üzemeltetési feltételek	20
5 Hibaanalízis	21
6 Karbantartás.....	23
7 A gyúlékony hűtőközeg biztonságos kezelése	24

Felhasználói utasítások

- Az egyidejűleg működő beltéri egységek összteljesítménye nem haladhatja meg a kültéri egységek teljesítményének 150%-át, különben az egyes beltéri egységek hűtési (fűtési) hatása nem lenne elegendő.
- A készüléket bekapcsolás előtt legalább 8 órával csatlakoztatni kell a tápforráshoz, hogy az indítás zökkenőmentes legyen.
- A ventilátor a fűtés befejezésére érkező utasítás fogadása után még 20–70 másodpercig foroghat, ez egy szabályos jelenség, és a maradék hő felhasználására szolgál.
- A beltéri és kültéri egységek közötti üzemmód-konfliktus esetén ez az állapot 5 másodpercre megjelenik a vezetékes vezérlő kijelzőjén, majd az adott beltéri egység működése leáll. A rendes állapot felújításához összhangba kell hozni az üzemmódokat: a Hűtés mód a Párásztanítás móddal kompatibilis, a Ventilátor mód pedig bármelyik más üzemmóddal egyidejűleg alkalmazható. Ha az egység működése alatt megszakad az áramszolgáltatás, akkor 3 perccel az áramszolgáltatás felújulása után a beltéri egység egy jelet továbbít a kültéri egységbe az üzemeltetés felújításához.
- A készülék beszerelésénél a kommunikációs kábelt és a tápkábelt nem szabad egymás mellett vezetni, hanem be kell tartani a kábelek közötti legalább 2 cm távolságot. Ellenkező esetben működési zavarokkal kell számolni.
- A készüléket nem használhatják korlátozott fizikai, mentális vagy érzékszervi képességű, valamint kellő tapasztalattal nem rendelkező személyek (és gyerekek), amennyiben nem ügyel rájuk egy, a biztonságukért felelős személy. Ne engedje, hogy gyerekek játszanak a készülékkel.
- A fennálló veszélyek elkerülése érdekében a sérült tápkábelt mindig a gyártónak, felhatalmazott szerviznek vagy egy szakképzett technikusnak kell kicserélnie.
- A készüléket használhatják 8 évnél idősebb gyerekek, valamint csökkent fizikai, mentális vagy érzékszervi képességű, vagy kellő tapasztalatokkal nem rendelkező személyek is, amennyiben felügyelnek rájuk, vagy kellő utasításokat kaptak a készülék használatát illetően egy, a biztonságukért felelős személytől. Ne engedje, hogy gyerekek játszanak a készülékkel. A tisztítást és karbantartást nem végezhetik gyerekek kellő felügyelet nélkül.
- A fennálló veszélyek elkerülése érdekében a sérült tápkábelt mindig a gyártónak, felhatalmazott szerviznek vagy egy szakképzett technikusnak kell kicserélnie.

- A telepítésénél be kell tartani a vonatkozó elektrotechnikai biztonsági normákat és előírásokat.

	A készülék helyes selejtezése
	<p>Ez az ikon azt jelenti, hogy a készülék az EU államaiban nem selejtezhető a háztartási hulladékkal együtt. A felelősségteljes hulladékselejtezés és a nyersanyagok újrahasznosítása megelőzi az esetleges negatív khatásokat a környezetre és az emberi egészségre. Szállítsa el a helyi gyűjtőtelepre a selejtezésre szánt régi készüléket, vagy lépjen kapcsolatba a termék viszonteladójával, aki ugyancsak átveheti Öntől a készüléket, és gondoskodik majd a termék helyes és biztonságos selejtezéséről.</p>

A készülék beszereléséhez, üzemeltetéséhez vagy tárolásához egy X m²-nél nagyobb területű helyiséget kell választani. (A X terület nagysága a „Gyúlékony hűtőközeg helyes használata“ fejezetben, az „a“ táblázatban található.)



R32:675

Ne feledje, hogy a készülék gyúlékony R32 hűtőközeggel van feltöltve. Az egység helytelen használata súlyos személyi sérüléseket vagy anyagi károkat okozhat. Részletes információk a „Hűtőközeg“ fejezetben található.



A berendezés gyúlékony R32 hűtőközeggel van feltöltve.



A készülék üzembe helyezése előtt figyelmesen olvassa el az útmutatót.



A készülék beszerelése előtt figyelmesen olvassa el a szerelési kézikönyvet.



A készülék javítása előtt olvassa el a szerviz-kézikönyvet.

Hűtőközeg

- A klímakészülék helyes működését a rendszerben keringő speciális hűtőközeg biztosítja. Az alkalmazott hűtőközeg a speciálisan tisztított R32 fluorid. A hűtőközeg gyúlékony és szagtalan. Szivárgása esetén bizonyos körülmények között felrobbanhat. A hűtőközeg gyúlékonysága azonban alacsony, és csak tűzzel lehet meggyújtani.
- A hagyományos hűtőközeggel összehasonlítva, az R32 nem szennyezi a környezetet, nem károsítja az ózont, alacsony üvegházhatású. A R32 nagyon jó termodinamikai tulajdonságokkal rendelkezik, ezért energetikai hatékonysága jelentős. Ezért a termék kevesebb gázt igényel működéséhez.



VIGYÁZAT:

A készülék tisztításához és leolvasztásához csak a gyártó által javasolt eszközök használhatók. Javítás esetén forduljon a legközelebbi márkaszervizhez. Szakképesítéssel nem rendelkező személyek általi javítás veszélyes lehet! A készüléket olyan helyiségbe kell helyezni, ahol nincsenek gyúlékony hőforrások (nyílt láng, működő gáztűzhely vagy elektromos fűtőtest izzó szálakkal). Ne szerelje szét vagy gyűjtsa meg a készüléket!

A készüléket csak X m²-nél nagyobb területű helyiségbe szabad beszerelni, ilyen helyiségben üzemeltetni vagy elhelyezni. (Az X terület nagyságát az „a táblázat” szemlélteti „A gyúlékony hűtőközeg helyes használata” című részben.)


A készülék gyúlékony R32 hűtőközeggel van feltöltve. Javításkor szigorúan kövesse a gyártói utasításokat. Ne feledje, hogy a gáz szagtalan. Olvassa el a szerviz – útmutatót.




1 Biztonsági utasítások

A készülék üzembe helyezése előtt olvassa el figyelmesen az útmutatót, és tartsa be az utasításokat.

Elsősorban erre a két jelre figyeljen fokozottan:

 **VIGYÁZAT!** Veszélyes helyzetre figyelmeztet, amely súlyos, vagy halálos kimenetelű sérülésekhez vezethet.

 **FIGYELEM!** Olyan helyzetekre figyelmeztet, ahol személyi sérülések vagy anyagi károk veszélye áll fenn.

 **VIGYÁZAT!**

- A készülék beszerelését a márkaszerviznek kell elvégeznie. Ellenkező esetben fennáll a vízszivárgás, elektromos áramütés, vagy tűz képződésének veszélye.
- A készüléket olyan helyre kell felszerelni, amely elbírja az egység súlyát. Ellenkező esetben a készülék felborulhat, és súlyos vagy halálos kimenetelű sérüléseket okozhat.
- A megfelelő vízfolyás bebiztosításához be kell szerelni egy lefolyócsövet az utasítások szerint. A csőnek hőszigeteléssel kell rendelkeznie, ami meggátolja a kondenzvíz lecsapódását a cső felületén. A helytelen szerelés következménye vízszivárgás, és a berendezés, valamint bútorzat nedvesedése lehet.
- Ne tároljon az egység közelében gyúlékony vagy robbanékony anyagokat.
- Rendellenes helyzet esetén (égési szag érezhető stb.) válassza le az egységet a tápellátásról.
- Szellőztesse rendszeresen a helyiséget az oxigén-ellátás bebiztosításához.
- Ne dugja az ujját vagy más tárgyakat a levegőt be/kivezető nyílásokba.
- Időnként ellenőrizze az egység talpázatát károsodás szempontjából.
- Soha ne javítsa meg személyesen a készüléket. Ha az egység javításra szorul, vagy át kell helyezni egy másik helyre, forduljon a márkaszervizhez.
- Állandó hálózati csatlakoztatásnál csatlakozásnál a kikapcsoláshoz egy szétkapcsolót (leválasztót) kell beiktatni, amely valamennyi pólust lekapcsolja, és szétkapcsolt állapotban az összes érintkezője közötti távolságnak minimum 3 mm-nek kell lennie.

FIGYELEM!

- Szerelés előtt ellenőrizze, hogy a tápellátás megfelel-e a készülék adatlapján feltüntetett követelményeknek, és hogy biztonságos-e a tápellátás.
- Az egység üzembe helyezése előtt ellenőrizze a csövek és vezetékek helyes bekötését a vízszivárgás, áramütés, tűzképződés veszélyének megelőzéséhez.
- Az elektromos bekötést földelni kell áramütés veszélye miatt. A földelő vezetéket nem szabad gázvezetékhez, vízvezetékhez, villámhárítóhoz vagy telefonvezetékhez csatlakoztatni.
- Az egységet csak akkor szabad kikapcsolni, ha legalább 5 percen át működött. Ellenkező esetben lerövidülhet az egység élettartama.
- Ne engedje, hogy gyerekek játszanak a készülékkel.
- Ne nyúljon vizes kézzel a készülékhez.
- Tisztítás vagy a légszűrő cseréje előtt válassza le a készüléket az áramkörrel.
- Kapcsolja ki a tápellátást, ha hosszabb ideig nem használja majd.
- Óvja a készüléket a nedvességtől és a rozsdásodástól.
- Az elektromos bekötés befejezése után végezzen el egy áramszivárgás – ellenőrzést.

2 Szerelési hely és egyéb fontos szabályok

A készülék felszerelését a vonatkozó állami szabványok és biztonsági előírások értelmében kell elvégezni. A készülék helyes működése nagyrészt a helyes szereléstől függ. Ezért a felhasználónak nem szabadna személyesen telepítenie a készüléket. Kérjük, hogy bízva képzett szakemberekre a készülék szerelését, beállítását és üzembe helyezését. Csak ezen előkészületek elvégzése után szabad a készüléket csatlakoztatni az áramforráshoz.

2.1A beltéri egység telepítési helyének kiválasztása

- a. Olyan hely, ahova nem süt közvetlenül a nap.
- b. Olyan hely, ahol a tartókonozolok, mennyezet és az épület szerkezete elég szilárdak ahhoz, hogy elbírják az egység súlyát.
- c. Ahol könnyen csatlakoztatni lehet a lefolyócsövet.
- d. Ahol semmi sem akadályozza a levegőt be/kivezető nyílásokat.
- e. Ahol könnyen össze lehet kötni a beltéri és a kültéri egység között a hűtőcsöveket.
- f. Ahol nincsenek gyúlékony vagy robbanékony anyagok.
- g. Ahol nincsenek korrozív gázok, túl sok por, sós pára, szmog, és nem túl nedves.

FIGYELEM!

A telepítés az alábbi helyek valamelyikén problémákhoz vezethet. Ha nincs más megoldás, forduljon segítségért a márkaszervizhez.

- 1 Ahol sok olaj lehet.
- 2 Ahol alkalikus sók lehetnek - tengerparton.
- 3 Ahol kénhidrogén lehet (meleg források közelében).
- 4 Elektromos sugárzást generáló magas frekvenciájú készülékek közelében (vezetékmentes eszközök, hegesztők, orvosi műszerek stb.)
- 5 Egyéb, rendhagyó körülmények esetén.

2.2 Elektromos bekötés

- a. A készülék csatlakoztatásánál be kell tartani a vonatkozó biztonsági szabványokat és előírásokat.
- b. Az elektromos csatlakoztatásnál a névleges feszültséghez és áramhoz méretezett tápkábelt kell használni. A csatlakoztatáshoz önálló áramkörre van szükség.
- c. Ne rángassa a tápkábelt.
- d. Az elektromos bekötést villanyszerelőknek kell elvégezniük, a vonatkozó szabványok és előírások, és ezen útmutató alapján.
- e. A tápkábel huzaljainak megfelelő keresztmetszettel kell rendelkezniük, a sérült tápkábelt egy új, előírt paraméterekkel rendelkező kábelre kell cserélni.
- f. A berendezést földelni kell az előírások szerint, és a földelő vezetékét egy szakembernek kell az épület meghatározott földelő pontjához kötnie. Ezenkívül be kell szerelni az áramra és terhelésre méretezett biztonsági megszakítót és egy áramvédőt, ami védelmet biztosít rövidzárlat és túlterhelés ellen.

2.3 A földelés követelményei

- a. A klímakészülék az elektromos berendezések 1. osztályába tartozik, és biztosítani kell megfelelő földelését.
- b. A készülék sárgászöld vezetéke a földelő vezeték, és egyéb célokra nem használható, nem szabad megszakítani, vagy egy öncsavaró csavarral rögzíteni, mert ilyen esetekben fennáll az áramütés veszélye.
- c. A földelő vezetékét egy biztonságos földelő kapocccsal kell bekötni. Nem szabad az alábbi helyek valamelyikére bekötni:
 - Vízvezetékhez.
 - Gázvezetékhez
 - Szennyvíz csatornához
 - Egyéb, a szakemberek által nem javasolt helyre.

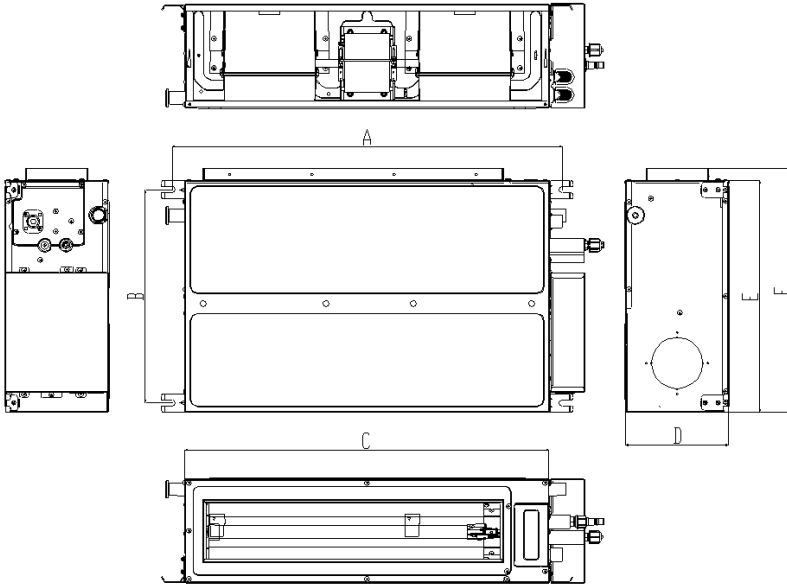
2.4 A szereléshez szükséges szerszámok

A kültéri és beltéri egységek tartozékainak listája a szállítólevélben található.

3 Szerelési utasítások

3.1A beltéri egység külső méretei

Megjegyzés: Ha nincs máshogy feltüntetve, a méretek az ábrákon mm-ben vannak megadva.

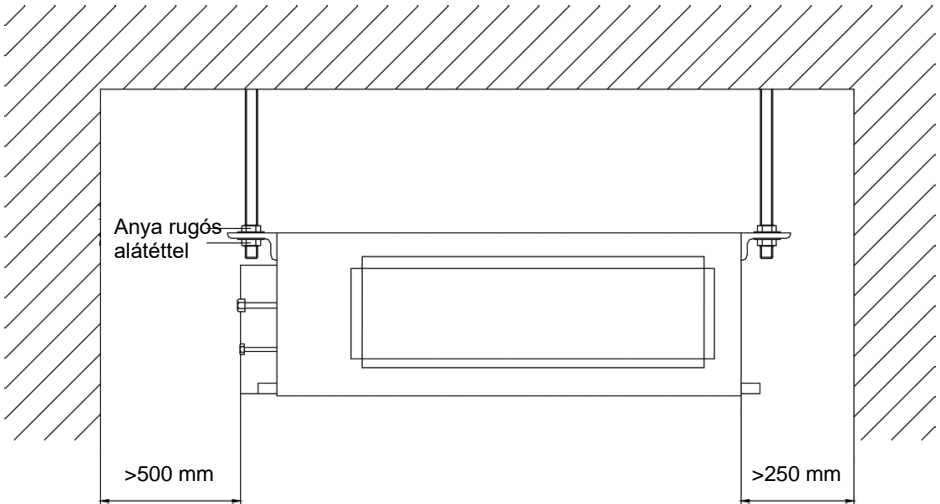


1. ábra

1. táblázat: Külső méretek

Modell \ Méret	A	B	C	D	E	F
09K 12K	760	415	710	200	450	474
18K	1060	415	1010	200	450	474
24K	942	530	900	260	655	685

3.2 A beltéri egység beszerelésének helyigénye



2. ábra

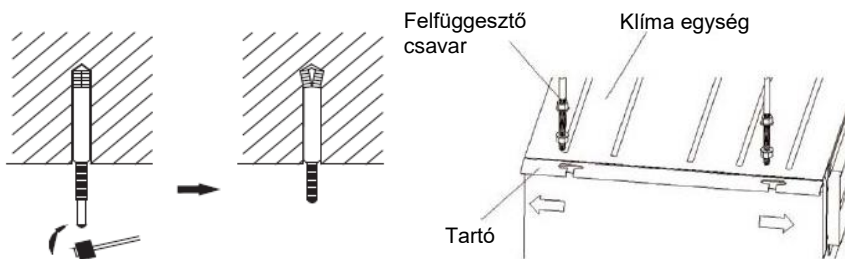
3.3 A beltéri egység beszerelése

a. A beszerelés helyének kiválasztása

- 1) Ellenőrizze, hogy a mennyezeti konzol elég erős-e ahhoz, hogy elbírja az egység súlyát.
- 2) Biztosítani kell a lehetőséget a lefolyócső problémamentes bekötéséhez.
- 3) A levegőt be/kivezető nyílások közelében nem lehetnek akadályok, és be kell biztosítani a jó légáramlást.
- 4) Az egység körül elég nagy teret kell biztosítani a karbantartáshoz a 2. ábra szerint.
- 5) Az egységet megfelelő távolságba kell helyezni a hőforrásoktól és olyan helyektől, ahol gyúlékony/robbanékony anyagok, vagy szmog is előfordulhatnak.
- 6) Ez az egységet mennyezetre (soffitra) kell szerelni.
- 7) A kültéri és beltéri egység táp – és kommunikációs vezetékai és egy TV vagy rádió között be kell tartani a legalább 1 m távolságot, hogy a klímakészülék ne zavarja a hangot vagy a képet (előfordulhat, hogy ezt a távolságot még növelni kell).

b. A beltéri egység beszerelése

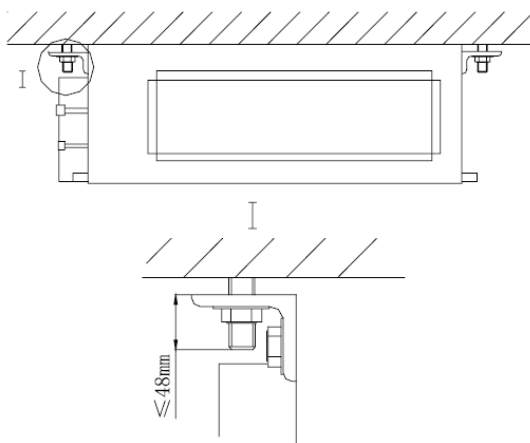
- 1) Helyezze a M10 horgonycsavart a furatba, és mérjen ütést a tengelyre, hogy az benyomuljon a csavar belsejébe. A furatok közti távolságot a beltéri egység méretrajza szemlélteti. A horgonycsavarok szerelését a 3. ábra szemlélteti.



3. ábra

4. ábra

- 2) Szerelje fel a beltéri egységet a függesztő csavarra a 4. ábra szerint.
- 3) Szerelje a mennyezetre a beltéri egységet az 5. ábra szerint.



5. ábra

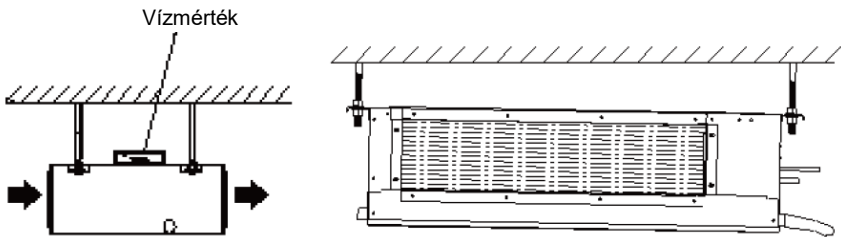
⚠ FIGYELEM!

- ① Szerelés előtt gondosan készítse elő az összes csövet (hűtőcsövek, vízfolyás) és kábeleket (a vezetékes vezérlő kábele, kommunikációs kábel a beltéri és kültéri egységek között). Ez leegyszerűsíti a szerelés kivitelezését.
- ② Az épület szerkezetétől függően néha ajánlatos megerősíteni a mennyezetet, hogy az egyenes legyen és ne rezegjen. A részleteket beszélje meg a felhasználóval és egy építkezési vállalattal.

- ③ Ha nem elég szilárd a mennyezet, használjon acél tartószerkezetet, ebben az esetben az egységet a tartószerkezethez kell rögzíteni.
- ④ Ha a beltéri egységet egy nem klimatizált helyiségbe szereli, tekerje be szigetelőanyaggal, hogy ne csapódjon le a víz az egységen. A szigetelőanyag vastagsága a helyi körülményektől függ.

3.4 A beltéri egység vízszintes helyzetének ellenőrzése

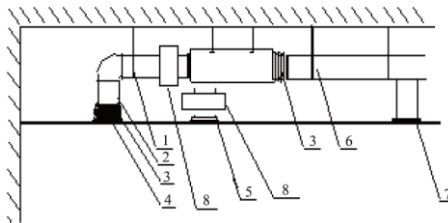
A beltéri egység beszerelése után győződjön meg arról, hogy az egység előlről hátrafelé nézve vízszintesen fekszik, és 5° szögben lejt balra vagy jobbra a lefolyócső irányában (6. ábra).



6. ábra

3.5 A légcsatorna szerelése

a. A négyzetes légcsatorna beépítése

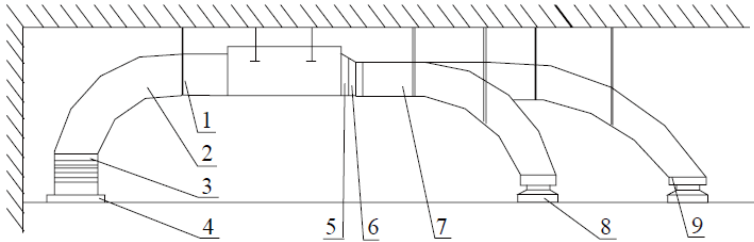


7. ábra

2. táblázat:

Sz.	Név	Sz.	Név
1	Tartó	5	Szűrőrács
2	Légbemenet-vezeték	6	A légelosztás fő csővezetéke
3	Rugalmas csővezeték (toldalék)	7	Légkimenet (fújás)
4	Légbemenet	8	Légkamra

c. A kör alakú légcsatorna beépítése



8. ábra

3. táblázat:

Sz.	Név	Sz.	Név
1	Tartó	6	Adapter
2	Légbemenet-vezeték	7	Légelosztó vezeték
3	Rugalmas csővezeték (toldalék)	8	Kimenet rács (fújás)
4	Légbemenet rács	9	Légkimenet csatlakozó
5	Légkimenet		

a. A kör alakú légcsatorna szerelésének módja

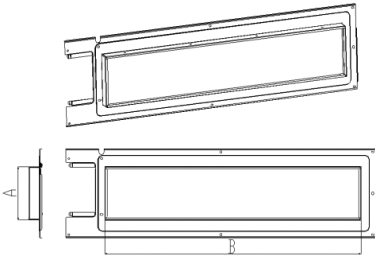
- 1) Helyezze a kör alakú légcsatorna kimenetét a csatlakozóba, és rögzítse egy önmetsző csavarral.
- 2) Helyezze a csatlakozót az egység légkimenetére, és rögzítse a kapoccsal.
- 3) Csatlakoztassa a légvezetékét a kimenethez, és rögzítse szalaggal. További szerelési tudnivalók nincsenek feltüntetve.

⚠ FIGYELEM!

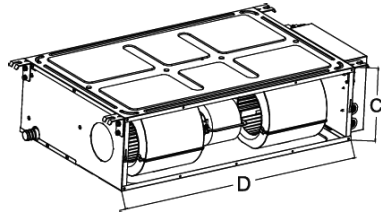
- 1 A légcsatorna maximális hossza a légkimenet csővezetékének maximális hosszát, plusz a légbemenet csővezetékének maximális hosszát jelenti.
- 2 Ha a kiegészítő fűtőtesttel ellátott egységet kör alakú légcsatornával használja, akkor a csatlakozó egyenes részének hossza legalább 200 mm kell, hogy legyen.
- 3 A légcsatorna négyzetes vagy kör alakú, és a beltéri egység légbemenetéhez vagy kimenetéhez kell csatlakoztatni. Legalább egy légkimenetnek nyitottnak kell maradnia. A kör alakú légcsatorna bekötéséhez egy csatlakozóra (adapterre) van szükség, melynek mérete illik az egység légkimenetéhez. A csatlakozó – adapter felszerelése után csatlakoztatni kell a kör alakú légcsatornát, melynek hossza az adott légkimenet rácshoz nem haladhatja meg a 10 métert. A gyártó alapvető tartozékként egy 200 m hosszú adaptert biztosít Ø 200 mm átmérőjű kör alakú levegőkimenettel. Szükség esetén más adaptereket is lehet venni.

3.6 A légkimenet -és bemenet vázlatrajzai

Teljesítmény: 2,5–6,0 kW



9. ábra: Légkimenet



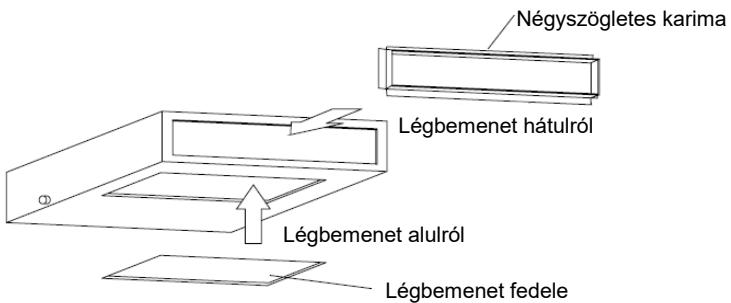
10. ábra: Légbemenet

4. táblázat: A légkimenet és légbemenet méretei (egység: mm)

Modell	Tétel	Légelvezető karima méretei		Légbevezető nyílás méretei	
		A	B	C	D
09K		122	585	200	710
12K					
18K		122	885	200	1010
24K		219	743	260	900

3.7 Légcsatorna-szerelés a légbemenethez

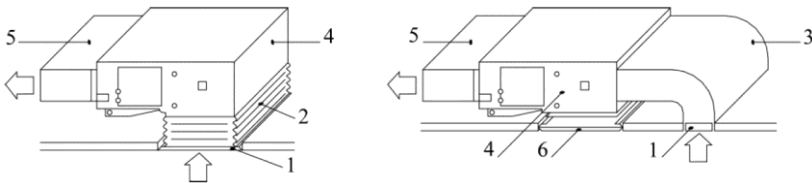
- a. A levegőbemenet négyzetes karimája alapértelmezés szerint az egység hátsó részéhez van szerelve, és az alsó légbemenet le van fedve (11. ábra)



11. ábra

- b. Ha az alsó légbemenetet kell használni, akkor csak kölcsönösen fel kell cserélni a négyzetes karimát és a légbemenet fedőlapját.

- c. A légcsatorna egyik végét csatolja a légbemenethez, a másikat pedig a légbemenet rácsához. A kívánt magasság beállításához le lehet rövidíteni a toldalékot (rugalmas csővezeték), amely kibélelhető, és egy acélhuzal segítségével formázni is lehet.
- d. Az alsó légbemenet használata esetén a készülék jóval zajosabb lesz, mint a hátsó légbemenet használatánál. A zajszint csökkentése miatt ajánlatos egy hangtompító és egy légkamra felszerelése.
- e. A szerelés módját a helyi körülményekre, ápolásra stb. való tekintettel kell kiválasztani. (12. ábra).



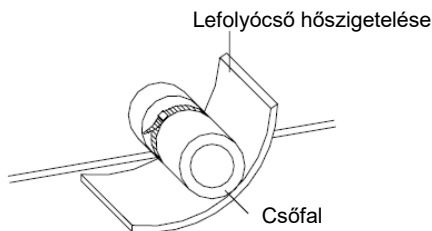
12. ábra

5. táblázat: A légcsatorna részei a légbemenethez

Sz.	Név	Sz.	Név
1	Légbemenet rácsa (szűrővel)	4	Beltéri egység
2	Rugalmas csővezeték (toldalék)	5	Levegő-elosztó vezeték
3	Légbemenet csővezetéke	6	Hozzáférési rács

3.8 A lefolyócső szerelése

- a. A lefolyócsövet 5-10°-os lejtéssel kell felszerelni, ez biztosítja a kondenzvíz jó elvezetését. A lefolyócső csatlakozásait hőszigetelő anyaggal kell lefedni, ami megakadályozza a víz lecsapódását a csövön (lásd 13. ábra).



13. ábra: A lefolyócső hőszigetelése

- b. A vízlefolyó nyílások az egység bal – és jobb oldalán is megtalálhatók. A megfelelő lefolyónyílás kiválasztása után a másik lefolyónyílást dugaszolja be egy gumidugóval, rögzítse kötöző huzallal, és szigetelje hőszigetelő anyaggal, hogy ne szivároгjon a víz.
- c. Alapértelmezett módon a jobb lefolyónyílás van bedugaszolva.

FIGYELEM!

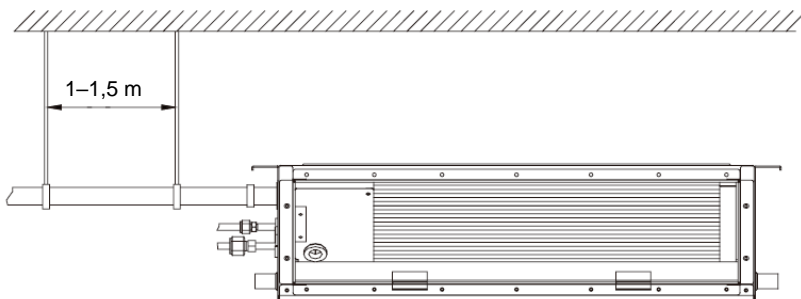
A lefolyócső csatlakoztatásánál nem szivároghat a víz.

3.9 A lefolyócső bekötésének tervezése

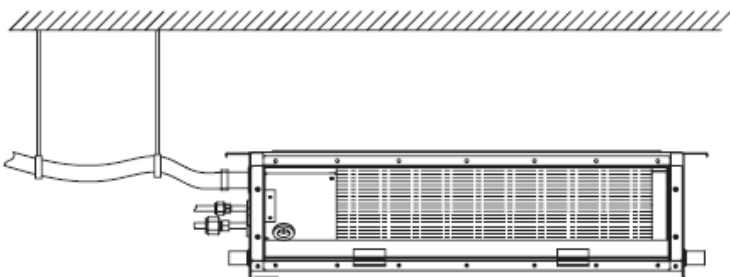
- a. A lefolyócsövet mindig ferdén kell beszerezni (1/50–1/100 lefelé lejtő szögben), hogy ne halmozódjon fel benne a víz.
- b. A lefolyócső csatlakoztatásánál az egységhez ne nyomja nagyon erősen a kimeneti nyílást az egység oldalán. A csövet az egységhez lehető legközelebb kell rögzíteni.
- c. Lefolyócső gyanánt közönséges, kemény PVC csövet is lehet használni, amit bármelyik szakboltban megtalálható. A bekötésnél helyezze be a PVC cső végét a vízlefolyó nyílásba, majd rögzítse a lefolyótömlővel és kötöző huzallal. Soha ne használjon ragasztót a lefolyócső rögzítésénél a lefolyónyíláshoz.
- d. Ha a lefolyócső egyszerre több egységből vezeti ki a vizet, akkor a közös csőrésznek 100 mm-rel alacsonyabban kell lennie az egyes egységek lefolyónyílásainál. Erre a célra ajánlatos erősebb csövet használni.

3.10 A lefolyócső bekötése

- a. A lefolyócső átmérőjének nagyobbnak kell lennie a hűtővezeték átmérőjénél, esetleg ezzel egyenlő nagyságúnak. (PVC cső, külső átmérő 25 mm, a fal vastagsága $\geq 1,5$ mm)
- b. A lefolyócső legyen a lehető legrövidebb, legalább 1/100 lejtéssel, hogy ne alakuljanak ki benne légbuborékok.
- c. Ha egyszerű szereléssel nem lehet bebiztosítani a lefolyócső lejtését a megfelelő szögben, akkor még egy csövet be kell szerelni a vízlefolyó szint megemeléséhez.
- d. A lefolyócső tartói között be kell tartani az 1–1,5 m távolságot, hogy ne görbüljön meg a cső.



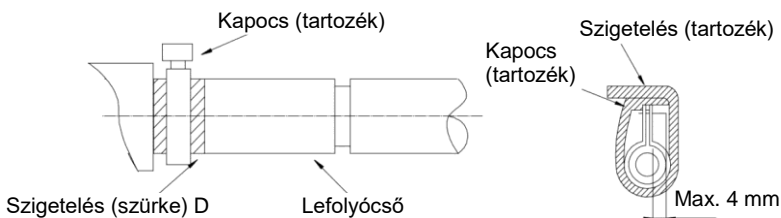
Helyes (minimum 1/100 lejtés)



Hibás

14. ábra

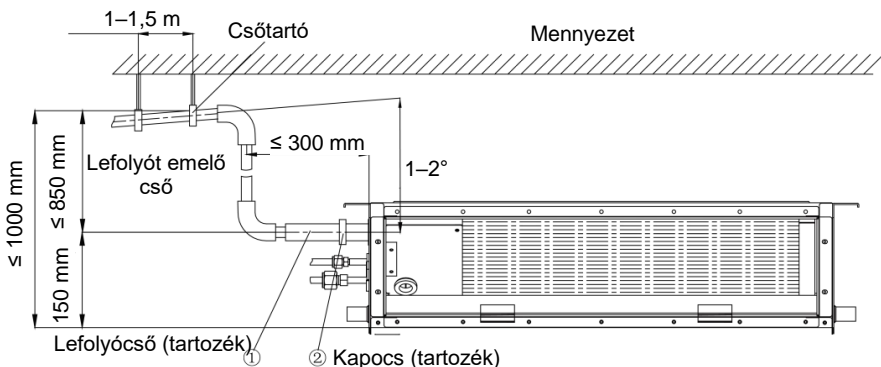
- e. Illessze be a lefolyótömlőt a lefolyónyílásba és rögzítse kapcsokkal.
- f. Tekerje be vastagon a kapcsokat hőszigetelő szalaggal.
- g. A lefolyócső helyiségen áthaladó részét is hő-szigetelni kell.



15. ábra

3.11 A cső használata a vízlefolyó szint emeléséhez

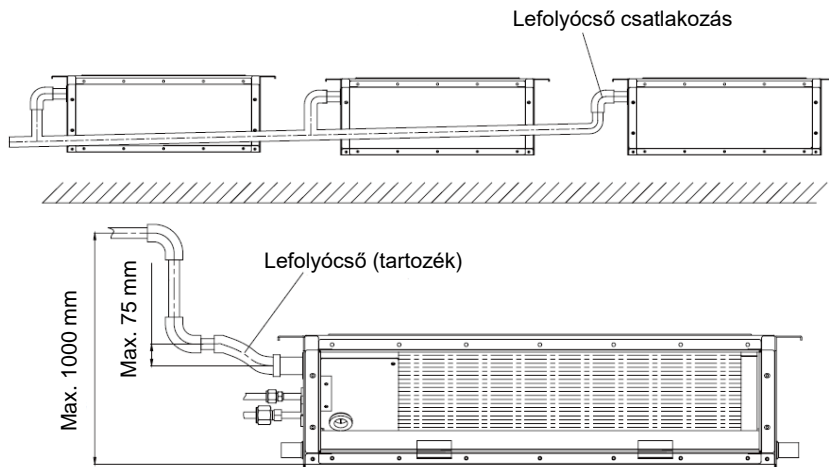
A vízlefolyó szint megemelésére szolgáló cső beszerelési magassága nem lépheti túl a 850 mm-t. A cső ajánlott lejtési szöge a lefolyónyíláshoz képest $1^\circ - 2^\circ$. Ha a szintemelő cső derékszöget képez az egységgel, akkor a cső magassága 800 mm-nél alacsonyabb kell, hogy legyen.



16. ábra

Megjegyzések:

1. A vízvezető tömlő két vége közti szintkülönbség nem lehet több, mint 75 mm, hogy a lefolyónyílásra ne hasson túl nagy külső erő.
2. Több lefolyócső bekötése esetén egy közös lefolyócsőhöz járjon el az alábbi ábra szerint. A lefolyócső átmérőjének meg kell felelnie az egységek üzemelési teljesítményének.



17. ábra

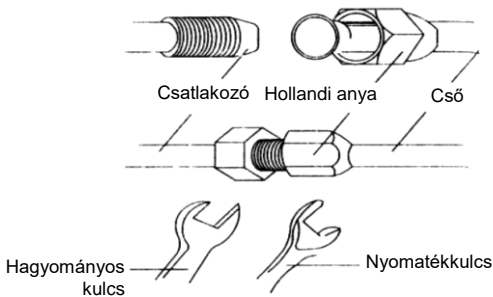
3.12 A lefolyórendszer tesztelése

- a. Az elektromos bekötés után le kell ellenőrizni a lefolyórendszer működését.

- b. A teszt folyamán ellenőrizze a víz átfolyását a csövön, figyelje meg, nem észlel-e szivárgást a csőcsatlakozóknál. Új épület esetén ezt a tesztet ajánlatos még az soffit paneljeinek felszerelése előtt elvégezni.

3.13 Csővezeték

- a. Helyezze a rézcső kiszélesített végét a csavarmentes csatlakozóhoz, és húzza be kézzel a hollandi anyát.
- b. Ezután húzza addig az anyát a nyomatékkulccsal, amíg a kulcsot már nem lehet simán tovább forgatni. (18. ábra).



18. ábra

6. táblázat: Az anyák meghúzási nyomatéka

Csőátmérő (mm)	Meghúzás (N·m)
Ø6,35 (1/4)	15–30
Ø9–9,52 (3/8)	35–40
Ø12 (1/2)	45–50
Ø15,9 (5/8)	60–65

- c. A csőhajlat sugara nem lehet túl kicsi, mert a cső megrepedhet. A csövek hajlításához használjon csőhajlító eszközt.
- d. Tekerje be a hűtőcsövek kiálló részeit és a csatlakozásokat hőszigetelő szalaggal, és rögzítse a hőszigetelést műanyag szalaggal.

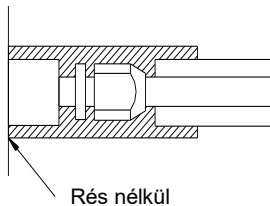
⚠ FIGYELEM!

1. A hűtőközeg-vezeték csatlakoztatásánál a beltéri egységhez soha ne húzza meg erősen a beltéri egység egyetlen csőcsatlakozóját sem. Ilyen esetben megrepedhet pl. a kapilláris cső, ami a hűtőközeg szivárgásához vezethet.

2. A hűtőközeg-vezetékét ajánlatos fali kampókra akasztani, hogy a súlya ne terhelje közvetlenül az egységet.

3.14 A hűtőcsövek szigetelése

- a. A hűtőközeg csővezetékét hőszigetelő anyaggal és műanyag szalaggal kell betekerni, ami meggátolja a víz lecsapódását és csepegését.
- b. A beltéri egység csőcsatlakozóit hőszigetelő anyaggal kell betekerni, és a csőcsatlakozók és a beltéri egység között nem szabad rést hagyni (19. ábra).



19. ábra

⚠ FIGYELEM!

A már szigetelt csövet soha nem szabad még jobban meghajlítani, mert elrepedhet.

- c. A cső betekerése szalaggal

- 1) Kösse össze a hűtőcsöveket és a villanykábelét, és válassza el a köteget a lefolyócsőtől, hogy ne csapódjon le rajta a kondenzátum.
- 2) Tekerje be a csöveket alulról, a kültéri egységtől felfelé irányulva, egészen addig a helyig, ahol a cső átmegy a falon. A tekerésnél minden menetnek be kell fednie az előző menet felét.
- 3) A betekert csöveket rögzítse a fali kampókra.

⚠ FIGYELEM!

- 1 Ne tekerje be túl szorosan a csöveket, mert ez csökkenti a szigetelés hatékonyságát. Ügyeljen a lefolyótömlő elkülönítésére a csövektől.
- 2 A csövek betekerése után töltsen ki a fali furatot szigetelőanyaggal, ami meggátolja a szél és eső behatolását a helyiségbe.

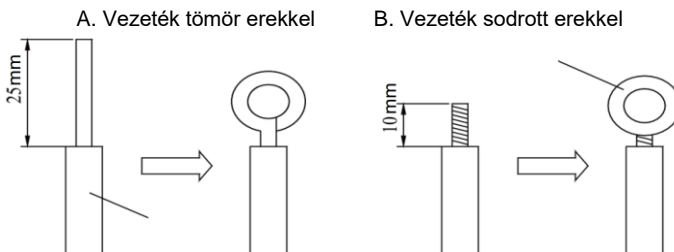
3.15 A vezetékek csatlakoztatása a kapocstáblához

a. Vezeték tömör belső erekkel

- 1) Egy speciális szerszámmal távolítsa el a szigetelést a huzalok végén kb. 25 mm darabon.
- 2) Csavarozza le a csavart a klímakészülék kapocsdobozáról.
- 3) Egy fogóval formázzon a huzal végén egy, a csavar méretének megfelelő karikát.
- 4) Vezesse át a csavart a huzal végén formázott karikán, és csavarozza be a kapocsdobozba.

b. Vezeték sodrott belső erekkel

- 1) Egy speciális szerszámmal távolítsa el a szigetelést a huzalok végén kb. 10 mm darabon.
- 2) Csavarozza le a csavart a klímakészülék kapocsdobozáról.
- 3) Krimpelő fogóval préseljen a sodrott vezeték csupasz végére egy kábelszemet, melynek nagysága megfelel a csavar nagyságának a kapocsdobozon.
- 4) Vezesse át a csavart a kábelszemen, és csavarozza be a kapocsdobozba.



20. ábra

FIGYELEM!

- 1 A sérült táp – vagy jelkábel egy előírt paraméterekkel rendelkező kábelre kell cserélni.
- 2 Csatlakoztatás előtt ellenőrizze az adatlapon feltüntetett feszültség értékét, majd kösse be a rendszert a bekötési vázlatrajz szerint.
- 3 Az egység csatlakoztatásához egy specifikus tápkábelt kell használni. A tápellátás bemenetére egy áramvédőt és egy biztonsági megszakítót kell szerelni, ami védelmet biztosít a zárlat és túlterhelés ellen.

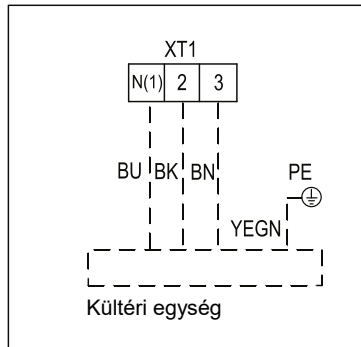
- 4 A klímakészüléket földelni kell. Hibás szigetelés esetén a földelés védelmet nyújt áramütés ellen.
- 5 Az elektromos bekötéshez tömör vezetéket vagy sodrott eres vezetéket és kábelszemet kell használni. A sodrott eres vezeték közvetlen bekötésénél a kapocsdobozba fennáll a tűzképződés veszélye.
- 6 Valamennyi vezeték bekötését a bekötési rajz szerint kell elvégezni. A hibás bekötés hibás működéshez, vagy a klímakészülék károsodásához vezethet.
- 7 Ügyelni kell, hogy a villanykábelek ne érintkezzenek a hűtővezetékekkel, kompresszorral, ventilátorral vagy más mozgó részekkel.
- 8 Ne változtassa meg önkényesen a beltéri egység elektromos bekötését. Ilyen esetekben a gyártó nem vállal felelősséget a keletkezett károkért vagy az egység hibás működéséért.

3.16 A tápkábel bekötése (egyfázisú tápegység)

FIGYELEM!

Valamennyi beltéri egységet egyazon áramforráshoz kell csatlakoztatni.

- a. Szerelje le a beltéri egység villanydobozának fedelét.
- b. Húzza át a tápkábelt a kábelhüvelyen.
- c. Csatlakoztassa a kábelt (a kommunikációs vezetékkel) az alvázon levő csőfurontra és a készülék alján át felfelé, majd rögzítse a barna huzalt a „3.” kapocshoz, a fekete (kommunikációs) huzalt a „2.” kapocshoz, a kék huzalt a „N(1)” kapocshoz, és a földelő huzalt a villanydoboz kapcsához. Rögzítse a kábelt a megfelelő, mellékelt kapoccsal.
- d. Rögzítse szilárdan a tápkábelt egy kapoccsal.



BK: Fekete
 BN: Barna
 BU: Kék
 PE: Földelés
 YEGN: Sárgás-zöld

21. ábra

3.17 Külső statikus nyomás beállítása

Kikapcsolt állapotban nyomja meg egyszerre 5 másodpercre a "Funkció" és "Timer" gombokat a programozási üzemmódba való belépéshez. Nyomja meg a "Mode" gombot a beállítandó elem kiválasztásához, majd a "▲" vagy "▼" gombokkal állítsa be a kívánt értéket.

A statikus nyomás típusának beállítása: a "Menü" gombbal válassza ki a "02" pontot; a kijelzőn megjelenik a beállított érték; a "▲" vagy "▼" gombokkal állítsa be a kívánt értéket. A statikus nyomástípus beállítási tartománya 01-09. A beállítás után nyomja meg az "Enter/Cancel" gombot a beállítás mentéséhez és a beállítási módból való kilépéshez.

A gyári alapbeállítás "5" típusú statikus nyomáshoz való.

Statikus nyomás típusa	Megfelelő statikus nyomásérték (Pa)			
	09K	12K	18K	24K
1	0	0	0	0
2	0	0	0	5
3	0	0	0	10
4	15	15	15	15
5	25	25	25	25
6	35	35	35	50
7	60	60	60	75
8	60	60	60	100
9	60	60	60	125

3.18 Elektromos bekötés

7. táblázat:

Beltéri egység		Tápkábel	Üzemáram (A)	Bemeneti teljesítmény (W)	Ajánlott tápkábel (Keresztmetszet × huzalok száma)
Típus	Modell		A beltéri egység ventilátor-motorja	Hűtés/ Fűtés	
Hűtés/ Fűtés	09K	220–240 V~ 50 Hz	0,22	50	0,75×4
	12K	220–240 V~ 50 Hz	0,22	50	0,75×4
	18K	220–240 V~ 50 Hz	0,33	75	0,75×4
	24K	220–240 V~ 50 Hz	0,35	80	0,75×4

Megjegyzések:

A fenti huzalkeresztmetszet legfeljebb 15 m hosszú tápkábel esetén érvényes.

Hosszabb kábelek esetén a huzalok keresztmetszetének is nagyobbak kell lennie, különben a kábelek túlhevülhetnek.

4 Névleges üzemeltetési feltételek

8. ábra: Üzemeltetési hőmérséklet-tartomány

	Belső hőmérséklet		Külső hőmérséklet	
	A száraz hőmérő hőmérséklete (DB) °C	A nedves hőmérő hőmérséklete (WB) °C	A száraz hőmérő hőmérséklete (DB) °C	A nedves hőmérő hőmérséklete (WB) °C
Névleges hűtés	27	19	35	24
Max. hűtés	32	23	43	26
Névleges fűtés	20	15	7	6
Max. fűtés	27	—	24	18

5 Hibaanalízis

Kérjük, hogy rendellenes működés esetén olvassa el az alábbi információkat még a márkaszerviz kihívása előtt.

9. Táblázat:

Hiba	Lehetséges ok
Nem indul el az egység.	<ul style="list-style-type: none">d. Tápellátás-zavar.e. Szivárgás miatt kikapcsolt az áramvédő, vagy zárlat/túlterhelés miatt aktiválódott a megszakító.<ul style="list-style-type: none">• Túl alacsony tápfeszültség.
Az egység rövid működés után leáll.	<ul style="list-style-type: none">• Eltömődött a beltéri/kültéri egység légbemenete/kimenete.
Nem kielégítő a hűtés.	<ul style="list-style-type: none">f. Szennyezett vagy eltömődött légszűrő.g. Túl sok hőforrás vagy személy a helyiségben.h. Nyitott ajtók vagy ablakok.i. Akadályok a levegőbemenet/kimenet előtt.<ul style="list-style-type: none">• Túl magas a beállított hőmérséklet.
Nem működik a vezérlő.	<ul style="list-style-type: none">• Ellenőrizze az elemek feszültségét a távirányítóban, szükség esetén cserélje ki az elemeket.• Ha a távvezérlő az elemek kicserélése után sem működik, nyissa ki a hátsó lapot, és nyomja meg az „ACL” gombot a rendes üzemeltetési állapot felújításához.• A távvezérlő a jelfogadó határain belül van? Akadályok vannak a távvezérlő és jelfogadó között?• Csatornás egységeknél a távvezérlőt közvetlenül a vezetékes vezérlőre kell irányítani.

Megjegyzés:

- 1 Ha a légkondicionáló készülék a fenti tételek ellenőrzése után sem működik szabályosan, forduljon az eladóhoz vagy a márkaszervizhez.
- 2 Ha a fali vezérlő csatlakoztatva van, a beltéri egység kijelzője nem működik, és az egység nem fogadja a távirányítóból érkező parancsokat. Ez szabályos állapot.

Beltéri egység hibakódtáblázat

Szám	Hibakód	Hiba
1	E1	Túlnyomás elleni védelem a kompresszoron
2	E2	Fagyvédelem a beltéri egységen
3	E3	Alacsony nyomás elleni védelem a kompresszoron, hűtőközeg-hiány elleni védelem és hűtőközeg-szivattyúzás mód
4	E4	Magas hőmérséklet elleni védelem a kompresszor nyomóágán.
5	E5	AC túláram-védelem
6	E6	Kommunikációs zavar
7	E7	Üzem mód-konfliktus
8	E8	Magas hőmérséklet elleni védelem
9	E9	Vízkiömlés elleni védelem
10	F1	Nyitott/zárlatos szobahőmérséklet-érzékelő
11	F2	Nyitott/zárlatos a beltéri egység párologtatójának hőmérséklet-érzékelője.
12	F3	Nyitott/zárlatos külső hőmérséklet-érzékelő
13	F4	Nyitott/zárlatos a kültéri egység kondenzátorának hőmérséklet-érzékelője
14	F5	Nyitott/zárlatos a kültéri egység légkimenetének hőmérséklet-érzékelője.
15	H6	Nincs visszajelzés a beltéri egység ventilátormotorjától
16	C5	Védelem a jumper helytelen csatlakoztatása ellen
17	EE	EEPROM olvasási hiba

Megjegyzés: Ha más hibakódok jelennek meg, forduljon egy hivatalos szervizközpontoz.

6 Karbantartás

FIGYELEM!

A készülék tisztítása előtt ügyeljen az alábbiakra:

- 1 Válassza le a készüléket az áramkörrel, mielőtt hozzáérne egy elektromos részhez.
- 2 Minden tisztítás előtt kapcsolja ki a készüléket, és válassza le az áramkörrel, különben fennáll az áramütés veszélye.
- 3 A készüléket nem szabad vízzel lemosni. Fennáll az áramütés veszélye
- 4 A tisztításnál használjon egy stabil állványt vagy létrát.

a. A szűrő tisztítása

- 1) Soha ne használja a berendezést leszerelt légszűrővel, mert ez működési zavarokat okozhat.
- 2) Ha nagyon poros környezetben használja a légkondicionáló készüléket, a légszűrőt is gyakrabban (általában kéthetenként) kell tisztítani

b. Szezon előtti karbantartás

- 1) Ellenőrizze, hogy nincsenek-e eltömődve a levegőt be – és kivezető nyílások.
- 2) Ellenőrizze le a földelés állapotát.
- 3) Ellenőrizze a berendezés vezetékének állapotát.
- 4) Ellenőrizze, villog-e a jelzőlámpa a vezetékes vezérlőn a készülék csatlakoztatása után.

Megjegyzés:

Rendellenességek esetén forduljon segítségért a márkaszervizhez.

c. Szezon utáni ellenőrzés

- 1) Hagyja a készüléket fél napon át Ventilátor üzemmódban működni, hogy kiszáradjon a készülék belseje.
- 2) Ha hosszabb ideig nem fogja használni a készüléket, válassza le az áramforrásról, ezzel energiát lehet megtakarítani. A vezetékes vezérlő kijelzőjén kialszik a tápellátás jelzőlámpája.

7 A gyúlékony hűtőközeg biztonságos kezelése

Szerelők és karbantartók – kvalifikációs követelmények

- Valamennyi klímarendszerrel foglalkozó személynek érvényes, egy felhatalmazott szervezet által kiadott tanúsítvánnyal kell rendelkeznie, továbbá egy elismert szakképesítéssel, amely felhatalmazza a hűtőrendszerrel kapcsolatos tevékenységekre. Ha a készülék ápolásánál és javításánál más technikusokra is szükség van, olyan személy felügyelete alatt kell dolgozniuk, aki rendelkezik a gyúlékony hűtőközeggel kapcsolatos tevékenységekre felhatalmazó képesítéssel.
- A készülék javítását csak a gyártó által javasolt módon szabad elvégezni.

Szerelési tudnivalók

- A klímakészüléket nem szabad olyan helyiségben használni, ahol nyílt tűz is lehet (pl. a kandalló lángja, gáztűzhely, elektromos fűtés forró szállal).
- Tilos lyukakat fúrni a hűtővezetékbe, vagy tűzbe dobni azt.
- A klímakészüléket olyan helyiségben kell felszerelni, melynek a minimálisnál nagyobb az alapterülete. A helyiség minimális alapterületére vonatkozó adatok az adatlapon, vagy az alábbi táblázatban található.
- A telepítés után el kell végezni egy szivárgásellenőrző tesztet.

„a” táblázat: A helyiség minimális alapterülete (m²)

Hűtőközeg mennyiség (kg)	≤ 1,2	1,3	1,4	1,5	1,6	1,7	1,8	1,9	2	2,1	2,2	2,3	2,4	2,5
Padlóra szerelve	/	14,5	16,8	19,3	22	24,8	27,8	31	34,3	37,8	41,5	45,4	49,4	53,6
Ablakra szerelve	/	5,2	6,1	7	7,9	8,9	10	11,2	12,4	13,6	15	16,3	17,8	19,3
Falra szerelve	/	1,6	1,9	2,1	2,4	2,8	3,1	3,4	3,8	4,2	4,6	5	5,5	6
Mennyezetre szerelve	/	1,1	1,3	1,4	1,6	1,8	2,1	2,3	2,6	2,8	3,1	3,4	3,7	4

A készülék karbantartása

- Győződjön meg arról, hogy a karbantartási tér és a helyiség alapterülete megfelelnek az adatlapon feltüntetett követelményeknek.
 - Csak olyan helyiségekben megengedett a készülék használata, melyek megfelelnek az adatlapon feltüntetett követelményeknek.
- Győződjön meg arról, hogy a karbantartási tér szellős.
 - A munkálatok alatt be kell biztosítani az állandó szellőzést.
- Győződjön meg arról, hogy a karbantartási térben nincs nyílt láng vagy lehetséges tűzforrás.
 - Tilos nyílt lángot használni a karbantartási térben, és ki kell tenni egy „Dohányozni tilos” figyelmeztető táblát.
- Ellenőrizze, hogy a jelölések a készüléken jó állapotban vannak-e.
 - Cserélje ki a rosszul látható, vagy sérült jelöléseket.

Hegesztés

Ha a karbantartás folyamán szükség van a hűtőcsövek vágására vagy hegesztésére, tartsa be az alábbi lépéseket:

- a. Kapcsolja ki a készüléket és válassza le az áramkörről.
- b. Távolítsa el a hűtőközeget.
- c. Szivattyúzza ki a levegőt.
- d. Tisztítsa meg a csöveket nitrogéngázzal (N₂)
- e. Végezze el a vágásokat vagy hegesztéseket.
- f. Szállítsa a márkaszervizbe a berendezést a hegesztés elvégzéséhez.
 - A hűtőközeget újrahasznosítás céljából egy speciális tartályban kell tárolni.
- j. Győződjön meg arról, hogy a szivattyú levegőkimeneténél nincs nyílt láng, és a helyiség jól szellőztetett.

Hűtőközeg-betöltés

- A betöltésnél kizárólag R 32 hűtőközeghez használatos készletet szabad használni. Ügyeljen, hogy ne érintkezzenek egymással különböző típusú hűtőközegek.
- A hűtőközeg betöltésnél a hűtőközeg tartályának függőleges helyzetben kell állnia.
- A betöltés után egy címkét kell ragasztani a készülékre, amelyre fel vannak tüntetve a hűtőközeg betöltésével kapcsolatos adatok.
- Ügyeljen, hogy ne töltse túl a hűtőközeget.
- A töltés befejezése után és a próbaüzem előtt ellenőrizze a hűtőközeg esetleges szivárgását. A szivárgást ellenőrző tesztet a készülék áthelyezése esetén is el kell végezni.

Szállítással és tárolással kapcsolatos biztonsági utasítások

- A szállítási csomagolás kiemelése és megnyitása előtt végezzen egy ellenőrzést egy gyúlékony gázokhoz alkalmas szivárgás-detektorral.
- A helyiségben tilos nyílt lángot használni. Tilos a dohányzás.
- Be kell tartani a helyi előírásokat és törvényeket.

INFORMÁCIÓ AZ ELHASZNÁLT ELEKTROMOS KÉSZÜLÉKRŐL



A termékeken és/vagy a mellékelt dokumentumokon feltüntetett szimbólum azt jelenti, hogy az elektromos és elektronikus készülékeket a megsemmisítés során tilos az általános háztartási hulladékkal összekeverni. A helyes gazdálkodás, helyreállítás és újrahasznosítás érdekében kérjük, hogy ezeket a termékeket szállítsa el a kijelölt gyűjtőhelyekre, ahol díjmentesen átveszik azokat. Ezeknek a termékeknek a megfelelő megsemmisítése értékes energiaforrást menthet meg, és számos emberi egészségre káros hatástól kímélheti meg környezetét, melyek a hulladék nem megfelelő kezelése révén keletkezhetnek. Az önhöz legközelebb található gyűjtőhelyről bővebb információt a helyi hivataltól kérhet.

A HŰTŐKÖZEGRŐL SZÓLÓ INFORMÁCIÓK

A Kiotói Jegyzőkönyv hatálya alá tartozó fluortartalmú üvegházhatású gázokat tartalmaz. Karbantartását és likvidálását kizárólag szakképzett személy végezheti.

Hűtőközeg – típus: R32

A hűtőközeg mennyisége: az adatlapon van feltüntetve.

GWP érték: 675 (1 kg R32 = 0,675 t CO₂ eq)

GWP = Global Warming Potential (globális felmelegedési potenciál)



A berendezés R32 gyúlékony hűtőközeggel van töltve.

Működési zavar, minőségi vagy egyéb gondok esetén kapcsolja ki a készüléket az áramkörből és értesítse a helyi eladót vagy egy autorizált szervizközpontot. **Vészhívás – telefonszám: 112**

GYÁRTÓ

SINCLAIR CORPORATION Ltd.

1-4 Argyll St.

London W1F 7LD

UK

www.sinclair-world.com

Gyártási hely: Kína (Made in China).

KÉPVISELŐJÉNEK

SINCLAIR Slovakia s.r.o.

Technická 2

821 04 Bratislava

Szlovákia

Tel.: +421 2 3260 5050 | Fax: +421 2 4341 0786

www.sinclair-solutions.com | obchod@sinclair.sk

SZERVIZKÖZPONT

SINCLAIR Slovakia s.r.o.

Technická 2

821 04 Bratislava

Szlovákia

Tel.: +421 2 3260 5052 | Fax: +421 2 4341 0786 | servis@sinclair.sk



EN

For downloading manual for this product, please enter the model name at this link:

**SK**

Pre stiahnutie manuálu k tomuto produktu zadajte modelové označenie do nasledujúceho odkazu:

**HR**

Za preuzimanje priručnika za ovaj proizvod unesite naziv modela na ovu vezu:

**SL**

Za prenos navodil za uporabo tega izdelka, vnesite ime modela na tej povezavi:

**IT**

Per scaricare il manuale di questo prodotto, inserisci il nome del modello a questo link:

**CZ**

Pro stažení manuálu k tomuto produktu zadejte modelové označení do následujícího odkazu:

**DE**

Um das Handbuch für dieses Produkt herunterzuladen, geben Sie bitte den Modellnamen für diesen Link ein:

**HU**

Termék kézikönyvének letöltéséhez írja be a modell megnevezését az alábbi linkre:

**RU**

Чтобы загрузить руководство для этого продукта, введите обозначение модели по следующей ссылке:

**ES**

Para descargar el manual de este producto, ingrese la designación del modelo en el siguiente enlace:





sinclair

AIR CONDITIONING