

**ÜZEMELTETÉSI
UTASÍTÁSOK**

KONZOLBAN EGYSÉGEK

ASP-09AI, ASP-12AI, ASP-18AI



Fordítása az eredeti kezelési utasítás

FONTOS MEGJEGYZÉS:

Mielőtt telepíti és használja az új klíma, kérjük, olvassa el ezt az útmutatót. Utasítás majd állítsa jól későbbi használatra.

TARTALOM

HASZNÁLATI UTASÍTÁSOK	2
1 AZ EGYSÉG RÉSZEI ÉS FUNKCIÓI.....	4
2 TÁVVEZÉRLŐ	5
3 ÁPOLÁS.....	10
4 KEZELÉSI UTASÍTÁSOK	13
5 BIZTONSÁGI SZABÁLYOK	15
6 A SZERVIZ KIHÍVÁSA ELŐTT	16
7 A BELTÉRI EGYSÉG TELEPÍTÉSE	17
8 A CSŐVEZETÉK ELŐKÉSZÍTÉSE.....	25
9 HŰTŐCSÖVEK.....	26
11 AZ ÖSSZEKÖTŐ VEZETÉK KONFIGURÁLÁSA	28

Köszönjük, hogy megvásárolta termékünket.

A klímakészülék használata nemcsak a kellemes lakóklima kialakításában nyújt segítséget, hanem egészségügyi szempontból is előnyös. Ez az útmutató szemlélteti az egység hasznos funkcióit, és fontos, a készülék ápolásával, javításával és gazdaságos működésével kapcsolatos információkat tartalmaz. Kérjük, áldozzon néhány percet az útmutató áttanulmányozására, és annak kiderítésére, hogyan használható ez a klímakészülék a kellemes hőérzet kialakításához, gazdaságos üzemeltetéssel.

FONTOS MEGJEGYZÉSEK:

- A készülék telepítése és üzembe helyezése előtt figyelmesen olvassa el az útmutatót. Őrizze meg az útmutatót későbbi használat esetére.
- Az útmutatóban található ábrák csak informatív jellegűek, az Ön készüléke kissé eltérő lehet. Mindig a készülék valódi külalakja mérvadó.
- A készüléket nem használhatják csökkent fizikai, mentális vagy érzékszervi képességű, vagy kellő tapasztalatokkal nem rendelkező személyek, és gyerekek sem, amennyiben nem felügyelnek rájuk, vagy nem kaptak kellő utasításokat a készülék használatát illetően egy, a biztonságukért felelős személytől. Ügyelni kell arra, hogy a készülékkel ne játszassanak gyerekek.
- A készüléket használhatják 8 évnél idősebb gyerekek, valamint csökkent fizikai, mentális vagy érzékszervi képességű, vagy kellő tapasztalatokkal nem rendelkező személyek is, amennyiben felügyelnek rájuk, vagy kellő utasításokat kaptak a készülék használatát illetően egy, a biztonságukért felelős személytől. Gyerekek nem játszhatnak a készülékkel. A tisztítást és ápolást nem végezhetik gyerekek kellő felügyelet nélkül.
- A külső statikus nyomás tesztelése 0 Pa értéken zajlott.
- A biztosíték értékei: T250 V; 3,15 A



Ez az ikon azt jelenti, hogy a készülék az EU államaiban nem selejtezhető a háztartási hulladékkal együtt. A felelősségteljes hulladékselejtezés és a nyersanyagok újrahasznosítása megelőzi az esetleges negatív kihatásokat a környezetre és az emberi egészségre. Szállítsa el a helyi gyűjtőtelepre a selejtezésre szánt régi készüléket, vagy lépjen kapcsolatba a termék viszonteladójával, aki ugyancsak átveheti Öntől a készüléket, és gondoskodik majd a termék helyes és biztonságos likvidálásáról.

R410A(R32/125: 50/50): 2088

HASZNÁLATI UTASÍTÁSOK

Üzemeltetés és ápolás

- A készüléket használhatják 8 évnél idősebb gyerekek, valamint csökkent fizikai, mentális vagy érzékszervi képességű, vagy kellő tapasztalatokkal nem rendelkező személyek is, amennyiben felügyelnek rájuk, vagy kellő utasításokat kaptak a készülék használatát illetően egy, a biztonságukért felelős személytől.
- Gyerekek nem játszhatnak a készülékkel.
- A tisztítást és ápolást nem végezhetik gyerekek kellő felügyelet nélkül.
- Ne használjon hosszabbítót több elosztóval, vagy egy önálló elosztót az áramkörhöz való csatlakoztatáshoz. Fennáll a tűzképződés veszélye.
- Tisztítás előtt mindig válassza le a készüléket az áramkörről. Ellenkező esetben fennáll az áramütés veszélye.
- A fennálló veszélyek elkerülése végett a megrongált tápkábelt csak a gyártó, márkaszerviz vagy egy szakképzett technikus cserélheti ki.
- Ne mossa vízzel a készüléket. Fennáll az áramütés veszélye.
- Ne fecskendezzen vizet a beltéri egységre. Fennáll az áramütés, illetve a készülék károsodásának a veszélye.
- A szűrő kiemelésénél ügyeljen arra, hogy ne érintse meg a hőcserélő rácsát. Az éles rács sebesüléseket okozhat.
- Ne szárítsa a szűrőt hajszárítóval, vagy tűz mellett, mert ez a szűrő deformálásához vezethet, vagy tüzet okozhat.
- A készülék karbantartását csak szakképzett személyek végezhetik. A nem szakképzett beavatkozások sérülésekhez vagy a termék károsodásához vezethetnek.
- Soha ne próbálja meg személyesen megjavítani a légkondicionáló berendezést. Ez áramütést vagy anyagi károkat okozhat. Ha a készülék javításra szorul, forduljon az eladóhoz.
- Ne nyúljon kézzel, vagy más tárgyakkal a levegőt beszívó és kifúvó nyílásokba. Fennáll a sérülések és a készülék károsodásának a veszélye.
- Tartsa akadálymentesen a levegőt be – és kivezető nyílásokat. Ellenkező esetben működési zavarok léphetnek fel.
- Soha ne öntsön vizet a távirányítóra, mert ez működési zavarokat okozhat.
- Az alábbi esetekben kapcsolja ki a készüléket és kapcsolja le az áramkörrel. Ezután vigye el a készüléket a szervizbe vagy az eladóhoz, ahol szakszerűen megjavítják majd.
- A tápkábel forró vagy megsérült.
- Rendellenes hangok a működés folyamán.
- Gyakran kikapcsol a biztosíték.
- A készülékből bűz és égési szag áramlik.
- Hűtőközeg-szivárgás a beltéri egységben.

A légkondicionáló berendezés nem standard körülmények közötti üzemeltetése működési rendellenességeket, áramütést vagy tüzet okozhat.

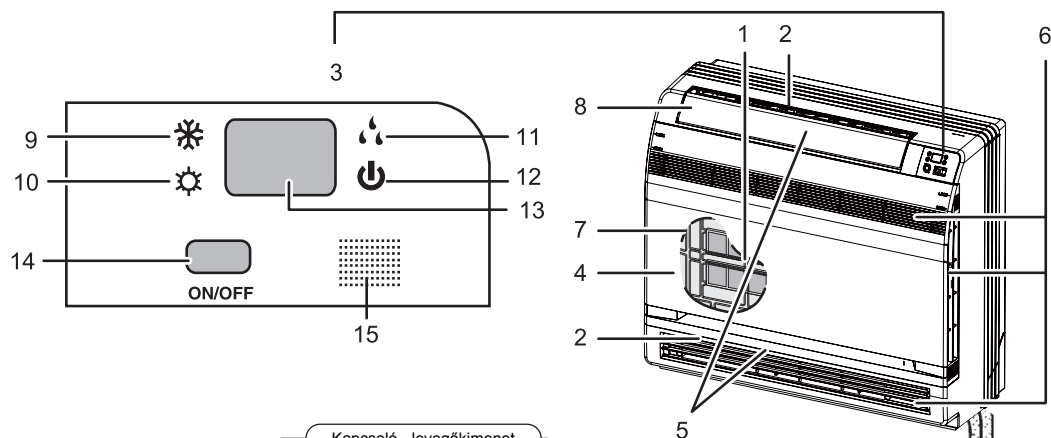
- Amennyiben a vészkapcsolót használja a készülék be-, illetve kikapcsolásához, a gombot egy olyan tárggyal nyomja meg, ami nem vezeti az áramot. Soha ne használjon fémtárgyat.
- Ne lépjen rá a kültéri egység felső lapjára, és ne tegyen rá nehéz tárgyakat. Ez a készülék károsodásához, illetve személyi sérülésekhez vezethet.

Telepítés

- A készülék telepítését csak szakképzett személyek végezhetik. Ellenkező esetben fennáll a sérülések, illetve a készülék károsodásának a veszélye.
- A telepítésénél be kell tartani az elektrotechnikai biztonsági normákat és szabályokat.
- Használjon egy önálló áramkört és egy, a biztonsági előírásoknak megfelelő paraméterekkel rendelkező megszakítót.
- Iktasson be egy biztonsági megszakítót. Ellenkező esetben a készülék megsérülhet.
- Az elektromos hálózatra való stabil csatlakozásnál a kikapcsoláshoz egy szétkapcsolót (leválasztót) kell beiktatni, amely valamennyi pólust lekapcsolja, és szétkapcsolt állapotban az összes érintkezője közötti távolságnak minimum 3 mm-nek kell lennie.
- A biztonsági megszakító kiválasztásánál vegye figyelembe a készülék paramétereit. A megszakító védelmet kell, hogy biztosítson túláram (rövidzárlat) és túlterhelés ellen.
- A klímakészüléket szakszerűen földelni kell. A nem szakszerű földelés áramütéshez vezethet.
- Ügyeljen arra, hogy mindig megfelelő tápkábelt használjon.
- Ellenőrizze, hogy a tápfeszültség értéke megegyezik-e a készülék paramétereivel. A nem stabil tápfeszültség vagy a helytelen csatlakoztatás működési zavarokat okozhat. A készülék használata előtt szerelje fel a megfelelő tápkábeleket.
- Ügyeljen a fázis-, a nulla-, és a földelő vezetők helyes bekötésére az elektromos aljzatban.
- Minden beállítás, szerelés előtt le kell választani a készüléket az áramkörrelől.
- Ne csatlakoztassa a készüléket az áramkörhöz a telepítés befejezése előtt.
- A megrongált tápkábelt a fennálló veszélyek elkerülése céljából a gyártónak, márkaszerviznek, vagy egy képesített szakembernek kell azt kicserélnie.
- A hűtőkör hőmérséklete magas lehet. A kábeleket biztonságos távolságban kell vezetni a hűtőkör csővezetékétől.
- A készülék telepítésénél be kell tartani a hatályos helyi normákat és előírásokat.
- A készülék telepítését csak szakképzett személyek végezhetik a hatályos helyi normák és előírások értelmében.
- A klímakészülék az elektromos berendezések 1. osztályába tartozik. A készülék földelését a helyi normák szerint kell elvégezni. A földelés csatlakoztatását képzett szakemberre kell bízni. Az áramütés veszélye miatt be kell biztosítani a földelés rendszeres ellenőrzését.
- A sárgászöld vezeték a készülékben a földelő vezeték, és egyéb célokra nem használható.
- A földelési ellenállásnak meg kell felelnie a hatályos helyi elektrotechnikai normáknak.
- A készüléket olyan helyre kell helyezni, ahol a fali aljzat könnyen hozzáférhető lesz.
- A beltéri és kültéri egység valamennyi áramvezetőjét egy szakembernek kell csatlakoztatnia.
- Ha a tápkábel nem elég hosszú, forduljon az eladóhoz és vegyen egy új, hosszabb kábelt. Hosszabbító használata nem engedélyezett.
- Egy fali aljzathoz történő csatlakoztatásnál ügyelni kell, hogy a telepítés befejezése után az aljzat könnyen hozzáférhető legyen.
- Elektromos aljzat nélküli csatlakoztatásnál, a kikapcsoláshoz egy árammegszakítót kell az áramkörbe iktatni.
- A készülék áthelyezését egy másik helyre bízza egy megfelelően képzett szakemberre. Ellenkező esetben fennáll a sérülések, illetve a termék károsodásának a veszélye.
- Válasszon olyan helyet a telepítéshez, ahol nem férhetnek gyerekek, háziállatok a készülékhez, és nincsenek a közelben szobanövények. Amennyiben ezt nem lehet bebiztosítani, állítson fel egy biztonsági kerítést a készülék körül.
- A beltéri egységet egy fal közelében kell felszerelni.

1 AZ EGYSÉG RÉSZEI ÉS FUNKCIÓI

Beltéri egység



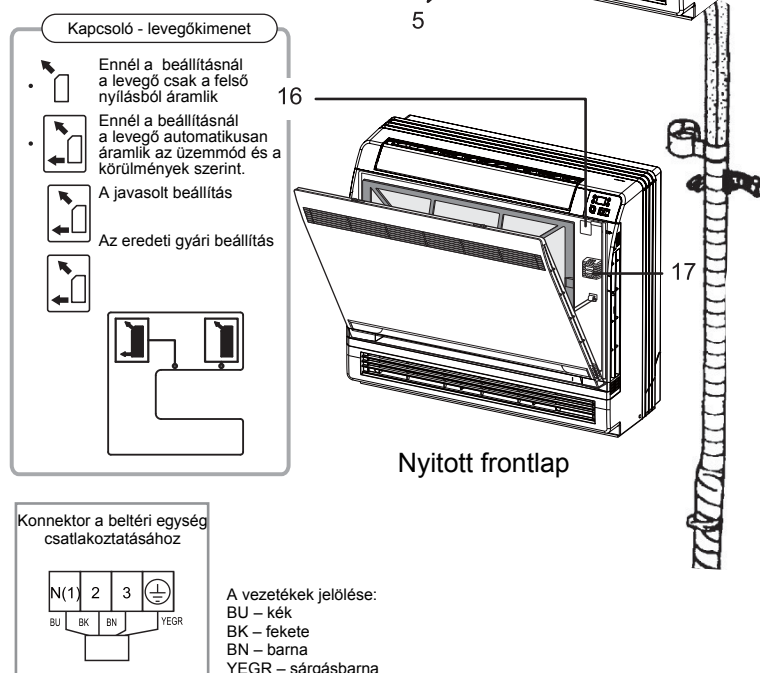
⚠ Figyelmeztetés

A frontlap kinyitása előtt kapcsolja ki és áramtalanítsa a készüléket (kapcsolja ki a megszakítót). Ne érintse meg a fém alkatrészeket az egységben, mert ezek sérüléseket okozhatnak.

1. Titanium apatit fotokatalikus légszűrő.
 - A légszűrőkbe szerelt szűrők.
2. Levegőkimenet
3. Kijelző
4. Frontlap
5. Lamellák (függőleges lemezek)
A lamellák a levegőkimenet belsejében vannak.
6. Levegőbemenet
7. Légszűrő
8. Zsilip (vízszintes lemez)
9. „Hűtés“ mód indikátor
10. „Fűtés“ mód indikátor
11. „Párátlanítás“ mód indikátor
12. „Üzemeltetés“ indikátor
13. LED kijelző
14. A beltéri egység kapcsolója
 - Egy gombnyomással bekapcsolható.
 - A következő gombnyomással az egység kikapcsolható.
 - Üzem mód - táblázat

Modell	Üzem mód	Beállított hőmérséklet	Ventilátor
Csak hűtés	Hűtés	25 °C	Automata
Hűtés és fűtés	Automata	25 °C	Automata

- Ezt a kapcsolót javasoljuk, ha nem áll rendelkezésére egy távvezérlő.



15. Jelfogadó

- Fogadja a távirányítóból érkező jelet
- A jelfogadásnál rövid hangjelzés hallható
- A beállítás megváltoztatásánál hangjel sorozat hallható

16. A légáramlás kapcsolója

17. A helyiség hőmérséklet - érzékelője

- A levegő hőmérsékletét méri az egység körül

2 TÁVVEZÉRLŐ

A távvezérlő funkciói



- 1 ON/OFF**
Az egység be – vagy kikapcsolása.
- 2 –**
A beállított hőmérséklet csökkentése.
- 3 +**
A beállított hőmérséklet növelése.
- 4 MODE**
Az üzemmód kiválasztása
(Automata / Hűtés / Párátlanítás / Ventilátor / Fűtés .)
- 5 FAN**
A ventilátorsebesség beállítása.
- 6 SWING**
A légáramlás terelése.
- 7 I FEEL**
A hőmérséklet-érzékelő kiválasztása.
- 8 /**
Az Egészség vagy Szellőzés funkció beállítása.
- 9 SLEEP**
Az Alvás mód beállítása.
- 10 TEMP**
A helyiség hőmérsékletének ábrázolása
- 11 QUIET**
A csendes üzemeltetés beállítása.
- 12 CLOCK**
Az óra beállítása.
- 13 T-ON/T-OFF**
Az automatikus be – vagy kikapcsolás beállítása (időzítő).
- 14 TURBO**
Gyors klimatizálás.
- 15 LIGHT**
A világítás be/kikapcsolása.
- 16 WiFi**
Wi-Fi funkció.

Megjegyzés:

- Ez egy univerzális távirányító, amely különböző funkciókkal rendelkező klímakészülékekhez használható. Amennyiben a konkrét modell nem rendelkezik az adott funkcióval, a távirányító gombjának megnyomása után az egység változatlanul működik majd tovább.

1 ON/OFF (Bekapcsolás/Kikapcsolás):

Nyomja meg a gombot az egység bekapcsolásához. Nyomja meg újra a kikapcsoláshoz.






2 – (Érték csökkentése):

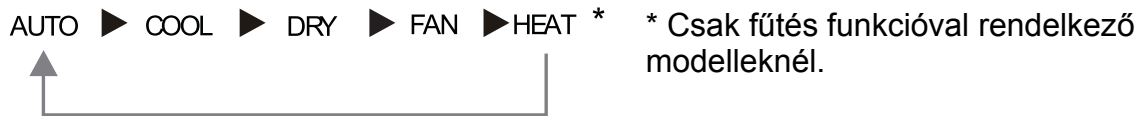
Nyomja meg a gombot a hőmérséklet - beállítás csökkentéséhez. Ha több, mint 2 másodpercen keresztül lenyomva tartja a gombot, a hőmérséklet értéke gyorsabban fog csökkenni. Az Automata üzemmódban a hőmérsékletet nem lehet beállítani.

3 + (Érték növelése):

Nyomja meg a gombot a hőmérséklet - beállítás növeléséhez. Ha több, mint 2 másodpercen keresztül lenyomva tartja a gombot, a hőmérséklet értéke gyorsabban fog emelkedni. Az Automata üzemmódban a hőmérsékletet nem lehet beállítani.






4 MODE (Üzem mód):

A gomb minden megnyomásával az üzemmód ciklusosan váltakozik ebben a sorrendben: Automata (AUTO ) , Hűtés (COOL ) , Párátlanítás (DRY ) , Ventilátor (FAN ) és Fűtés (HEAT ) *.




A készülék csatlakoztatása után az áramforráshoz a standard beállítás az Automata üzemmód, a beltéri egység kijelzője nem ábrázolja a beállított hőmérsékletet, és az egység automatikusan állítja be az üzemmódot a helyiség hőmérséklete alapján a kellemes lakóklima kialakításához.

5 FAN (Ventilátor sebesség):

A gomb minden megnyomásával a ventilátor sebesség ciklusosan váltakozik az alábbi sorrendben: Automata (AUTO), alacsony sebesség , közepesen alacsony sebesség , közepes sebesség , közepesen magas sebesség , magas sebesség .



- X-FAN funkció (Ventilátor utánfutás/A nedvesség kiszárítása):**

Ha Hűtés vagy Párátlanítás üzemmódban két másodpercre lenyomva tartja a ventilátor sebesség gombját, megjelenik az  indikátor, és egység kikapcsolása után a ventilátor még néhány percig működni fog a belső tér kiszárításához. A csatlakoztatás után a X-FAN funkció standard módon ki van kapcsolva. A X-FAN nem használható az Automata, Ventilátor vagy Fűtés üzemmódokban.

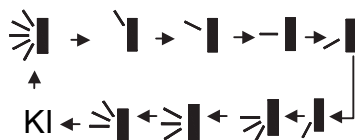
A funkció lehetővé teszi a nedvesség kiszárítását a beltéri egység elpárologtatóján az egység kikapcsolása után, és ezzel meggátolja a penészgombák szaporodását.

Ha be van kapcsolva a X-FAN funkció: az egység kikapcsolása után az ON/OFF gombbal a beltéri egység ventilátora még néhány percig alacsony sebességgel működik. Ilyenkor a beltéri egység ventilátora közvetlenül kikapcsolható a ventilátor sebesség gombjának 2 másodpercre történő lenyomásával.

- Ha ki van kapcsolva a X-FAN funkció: Az egység kikapcsolása után az ON/OFF gombbal az egész egység működése azonnal leáll.

6 SWING (A légáramlás terelése):

A gomb megnyomásával beállítható a légáramlás iránya az alábbi ciklusban:



Ez egy univerzális távvezérlő különböző funkciókkal rendelkező egységek vezérléséhez. Az , vagy utasítás elküldése esetén ez az egység a funkciót fogja elvégezni.

A funkció jelentése: a kiáramló levegőt terelő lamella az alábbi tartományban fog mozogni: .

7 I FEEL (A hőmérséklet-érzékelő kiválasztása):

Nyomja meg a gombot az I FEEL funkció bekapcsolásához. Az egység a távvezérlő szenzorja által lemért hőmérséklet alapján fogja szabályozni a hőmérsékletet. Az I FEEL funkció kikapcsolásához nyomja meg még egyszer a gombot.

8 / (Egészség/Szellőzés):

Nyomja meg a gombot az Egészség (ión-generálás) vagy Szellőzés funkció bekapcsolásához. Az első gombnyomás a Szellőzés funkciót aktiválja – a kijelzőn a látható. A második gombnyomás egyszerre aktiválja a Szellőzés és Egészség funkciókat – a kijelzőn az és ábrázolás látható. A harmadik gombnyomás kikapcsolja az Egészség és Szellőzés funkciókat. A negyedik gombnyomás az Egészség funkciót aktiválja; a kijelzőn az ábrázolás látható. A gomb újabb megnyomásával az egész ciklus megismétlődik.

Megjegyzés: Ezekkel a funkciókkal csak néhány modell rendelkezik.

9 SLEEP (Alvás mód):

A gomb megnyomásával ciklusosan váltakoznak az Alvás 1 (), Alvás 2 (), Alvás 3 () módok, vagy kikapcsol az Alvás mód. A készülék bekapcsolásánál az Alvás mód standard módon ki van kapcsolva.

• Alvás 1 mód:

Hűtés és Párátlanítás üzemmódokban:

Az Alvás 1 aktiválása esetén 1 óra múlva a beállított hőmérséklet 1 °C, 2 óra múlva pedig 2 °C értékkel emelkedik. Az egység ezután fenntartja ezt az utolsó beállítást.

Fűtés üzemmódban:

az Alvás 1 mód aktiválása esetén 1 óra múlva a beállított hőmérséklet 1 °C, 2 óra múlva pedig 2 °C értékkel csökken. Az egység ezután fenntartja ezt az utolsó beállítást.

• Alvás 2 mód

Ebben az üzemmódban az egység az alvás üzemmódhoz gyárilag beállított, változó hőmérséklet-értékek alapján fog működni (csoportos hőmérséklet - görbék).

• Alvás 3 mód

Ebben az üzemmódban a készülék az alvás üzemmódhoz egyénileg beállított, változó hőmérséklet értékek (hőmérséklet-görbe) alapján fog működni.


1) Az Alvás 3 módban tartva lenyomva a TURBO gombot, a távvezérlő most aktiválja a „fűtési görbe egyéni beállítása” üzemmódot. A távvezérlő kijelzőjén az óramezőben 1 óra látható, és a hőmérséklet beállítása mezőben villogni fog az alvás üzemmódhoz utoljára beállított hőmérséklet értéke (első beállítás esetén ez a gyárilag beállított hőmérséklet lesz).

2) A + vagy – gombbal tetszés szerint változtassa meg a beállított értéket, és mentse el a beállítást a TURBO gomb megnyomásával.

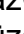



- 3) A művelet elvégzése után az óramezőben az idő automatikusan emelkedik 1 órával (ún. 2 órára, és a többi ciklusban fokozatosan 3-8 órára), és a hőmérséklet beállítása mezőben villogni fog a megfelelő, utoljára beállított hőmérséklet.
- 4) Ismétlje meg a 2. és 3. lépést, amíg be nem fejezi a kívánt hőmérséklet beállítást egészen a 8. óráig. Ezzel befejeződik a hőmérséklet- görbe beállítása az alvás üzemmódban. A távirányító kijelzőjén ismét az óra és hőmérséklet aktuális beállítása lesz látható. Ha ellenőrizni szeretné az Alvás 3 mód egyéni hőmérséklet – beállítást, végezze el ugyanazokat a lépéseket, mint a beállításnál, de ne változtassa meg a hőmérséklet értékét, csak igazolja a TURBO gomb megnyomásával.

Megjegyzés: Az Alvás 3 módban: ha a beállítást vagy a hőmérséklet értékeit ellenőrző funkcióban 10 másodpercen belül nem aktivál egy gombot sem, az üzemmód befejeződik, és a távvezérlő kijelzőjén felújul az előző ábrázolás. A beállítást, illetve hőmérséklet - ellenőrző funkció az Alvás 3 módban az ON/OFF, MODE, T-ON/T-OFF vagy SLEEP gomb megnyomásával is kikapcsolható.



10 TEMP (Hőmérséklet ábrázolása):

A gomb a beállított hőmérséklet és a helyiség aktuális hőmérséklete ábrázolások közötti átkapcsolásra szolgál. Az egység első bekapcsolásánál a beállított hőmérséklet lesz látható. Amennyiben a helyiség hőmérsékletének ábrázolására kapcsol, a kijelzőn megjelenik az  indikátor. 5 másodperccel később az ábrázolás automatikusan visszavált a beállított hőmérséklet ábrázolására, illetve azonnal, amint egy másik utasítást küld a távvezérlővel. Ha a felhasználó nem állítja be a hőmérséklet ábrázolása üzemmódot, akkor a kijelző a beállított hőmérsékletet fogja ábrázolni.


11 QUIET (Csendes üzemelés):

Ciklusosan váltakoznak az alábbi funkciók: Automatikus csendes üzemelés (megjelenik az  indikátor és az AUTO), Csendes üzemelés (csak az  indikátor), vagy a csendes üzemelés kikapcsolása (eltűnik az  indikátor). A készülék bekapcsolása után a Csendes üzemelés mód standard módon ki van kapcsolva. Megjegyzés: a Csendes üzemelés mód nem alkalmazható a Ventilátor és Párátlanítás üzemmódokban. A Csendes üzemelés módban ( indikátor) nem lehet beállítani a ventilátorsebességet.

12 CLOCK (Az óra beállítása):

Nyomja meg a CLOCK gombot az óra beállításához. Villogni kezd az  indikátor. 5 másodpercen belül nyomja meg a (+) vagy (-) gombot a pontos idő beállításához. Ha a gombok valamelyikét több, mint 2 másodpercig lenyomva tartja, az érték először minden 0,5 másodpercben 1 másodperccel, majd minden 0,5 másodpercben 10 perccel fog emelkedni vagy csökkenni. Mentse el a beállítást a kijelző villogása folyamán a CLOCK gomb megnyomásával. Az  indikátor már nem villog.

13 T-ON/T-OFF (Időzített bekapcsolás/kikapcsolás)

Nyomja meg a T-ON gombot az időzített bekapcsolás aktiválásához. A gomb ismételt megnyomásával a funkció kikapcsolható. A T-ON gomb megnyomása után eltűnik az  indikátor, és villogni kezd az ON. A bekapcsolás időpontjaként 0:00 látható. Most 5 másodpercen belül nyomja meg a + vagy – gombot, és állítsa be az idő értékét. A beállítás értéke minden egyes gombnyomás után egy perccel fog változni. Ha valamelyik gombot hosszabb ideig lenyomva tartja, az idő 1 perces, majd 10 perces értékkel fog változni. A beállítás befejeztével 5 másodpercen belül nyomja meg a T-ON gombot, a beállítás mentéséhez.

Nyomja meg a T-OFF gombot az időzített kikapcsolás aktiválásához. Nyomja meg újra a gombot a funkció kikapcsolásához. A beállítás módja megegyezik az időzített bekapcsolásával.

14 TURBO (Gyors klimatizálás):

A TURBO funkció aktiválása a gomb lenyomásával lehetővé teszi, hogy a készülék a legrövidebb időn belül elérje a beállított hőmérséklet értékét. A Hűtés üzemmódban az

egységből nagyon hideg levegő áramlik, maximális ventilátorsebesség mellett. A Fűtés üzemmódban az egységből nagyon forró levegő áramlik, maximális ventilátorsebesség mellett.

15 LIGHT (A kijelző megvilágítása):

Nyomja meg a LIGHT gombot a kijelző fényének be/kikapcsolásához. Bekapcsolt állapotban megjelenik az ☀️ indikátor. Kikapcsolt állapotban az ☹️ indikátor eltűnik.

16 Wi-Fi (Wi-Fi funkció):

Nyomja meg a WIFI gombot a Wi-Fi funkció bekapcsolásához. Ha aktív a Wi-Fi, a távvezérlőn megjelenik a „WIFI“ indikátor. A Wi-Fi modul gyári beállításának felújításához kikapcsolt állapotban nyomja le egyszerre 1 másodpercre a MODE és WiFi gombokat.

- Ezzel a funkcióval csak néhány modell rendelkezik.

17 A + és – gombok kombinációja (A távvezérlő lezárása):

Nyomja le egyszerre a + és – gombokat a távvezérlő gombjainak lezárásához, illetve a zár kioldásához. Lezárt állapotban a távvezérlőn megjelenik az 🔒 indikátor, és bármelyik gomb megnyomását az 🔒 indikátor három felvillanása követi.

18 A MODE és – gombok kombinációja (°C/°F átkapcsolás):

A készülék kikapcsolt állapotában nyomja meg egyszerre a MODE a – gombokat a hőmérséklet ábrázolásának átkapcsolásához Celsius (°C) és Fahrenheit (°F) fokok között.

19 A TEMP és CLOCK kombinációja Hűtés módban (Energiatakarékosság):

Hűtés módban nyomja meg egyszerre a TEMP és CLOCK gombokat az energiatakarékosság funkció aktiválásához. A távvezérlő kijelzőjén megjelenik a „SE“. Ismétlje meg a műveletet a funkció kikapcsolásához.

20 ATEMP és CLOCK kombinációja Fűtés módban (Fűtés 8 °C):

Fűtés módban nyomja meg egyszerre a TEMP és CLOCK gombokat a Fűtés 8 °C funkció aktiválásához. A távvezérlő kijelzőjén megjelenik az „Ⓢ“ indikátor, és beállítódik a 8 °C (vagy 46 °F) hőmérséklet. Ismétlje meg a műveletet a funkció kikapcsolásához.

21 A kijelző fénye funkció:

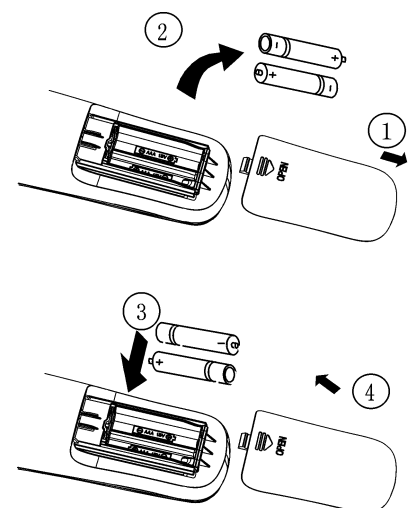
Az első bekapcsolásnál a kijelző megvilágítása 4 másodpercig tart, a további gombnyomások után 3 másodpercig.

Elemcsere

1. Vegye le az elemtartó rekesz fedelét a távvezérlő hátlapján (lásd ábra).
2. Vegye ki a lemerült elemeket.
3. Helyezzen be 2 db új, 1,5 V és AAA nagyságú elemet. Ügyeljen a helyes polarításra.
4. Helyezze vissza a rekesz fedelét.

Megjegyzés:

- Ne kombináljon régi és új, illetve különböző márkájú elemeket. Ez működési zavarokat idézhet elő.
- Ha hosszabb ideig nem használja majd a távvezérlőt, vegye ki belőle az elemeket, különben kifolyhatnak.
- A távvezérlő csak a jel hatókörén belül használható.
- A távvezérlő és a TV vagy egy hangfal közötti távolság legalább 1 m kell, hogy legyen.
- Hibás működés esetén vegye ki, majd 30 mp múlva ismét helyezze vissza a távvezérlő elemeit. Ha még mindig nem működik, cserélje ki az elemeket.



Az elemcsere lépései

3 ÁPOLÁS

A készülék ellenőrzése és ápolása előtt állítsa a főkapcsolót KI (OFF) pozícióra, és válassza le az áramkörtől.

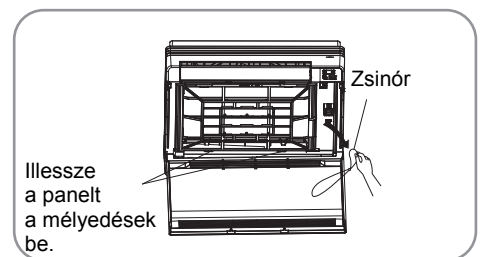
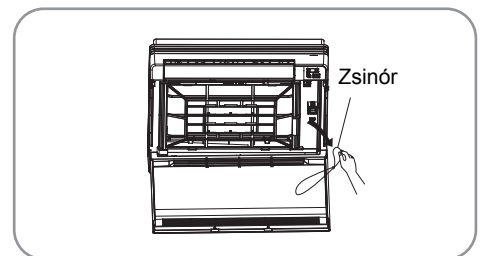
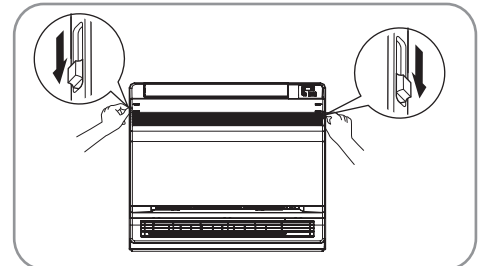
3.1 Egységek

Beltéri egység, kültéri egység és távvezérlő

Törölje át a készüléket egy száraz, puha ronggyal.

Frontlap

1. Nyissa ki a frontlapot.
 - Tolja lefelé a jobb – és baloldali reteszt, amíg egy kattánás lesz hallható.
2. Vegye le a frontlapot.
 - Vegye ki a zsinórt.
 - Billentse előre a frontlapot, és emelje ki.
3. Tisztítsa meg a frontlapot.
 - Tisztítsa meg a frontlapot egy benedvesített, puha ronggyal.
 - Csak enyhe hatású tisztítószeret használjon!
 - Tisztítás után törölje szárazra a panelt, majd hagyja teljesen megszáradni egy árnyékos helyen.
4. Helyezze vissza a frontlapot.
 - Illessze a panelt az egység bemélyedéseibe (3 helyen).
 - Csatolja a zsinórt az elülső rács jobb belső oldalához.
 - Lassan csukja vissza a frontlapot.

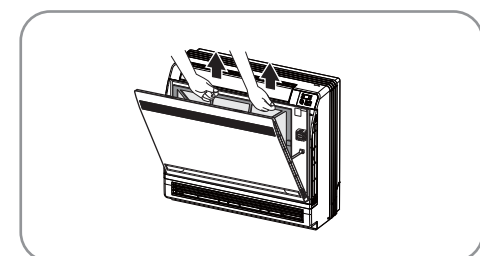


Figyelmeztetés

- Ne érjen a beltéri egység fém alkatrészeihez, az éles részek sérüléseket okozhatnak.
- Ha az egység magasan van felszerelve, akkor a frontlap kiemelésénél álljon egy székre, és legyen nagyon óvatos.
- Ne használjon a tisztításhoz 40 °C-nál melegebb vizet, benzolt, benzint, hígítókat vagy más illóanyagokat, fényezőket, kefét, stb.
- Tisztítás és visszahelyezés után ellenőrizze a frontlap rögzítését.

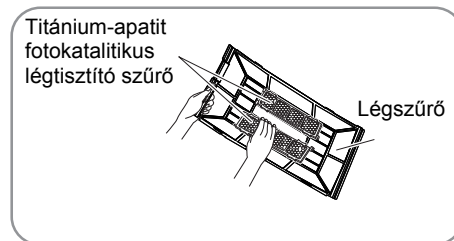
3.2 Szűrők

1. Nyissa ki a frontlapot.
2. Vegye ki a légszűrőt.
 - Finoman nyomja meg a reteszeket a légszűrő jobb – és bal oldalán, és húzza felfelé a légszűrőt.
3. Húzza ki a titanium-apatit fotokatalitikus légtisztító szűrőt. Fogja meg a kiugrásokat a kereten, és lazítsa ki a 4 reteszt.



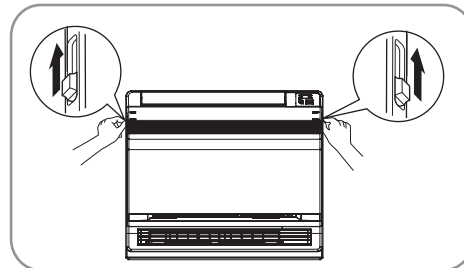
4. Tisztítsa meg vagy cserélje ki valamennyi szűrőt.

- Lásd ábra.



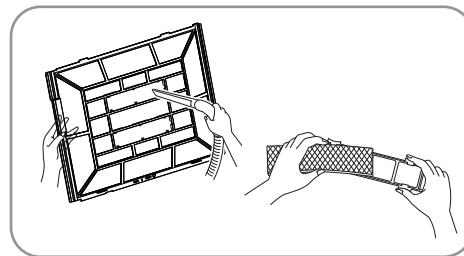
5. Helyezze vissza a titánium-apatit fotokatalitikus légtisztító szűrőt a helyére és csukja be a frontlapot.

- A készülék légszűrők nélküli üzemeltetése problémákat okozhat, pl. a por felhalmozódását a beltéri egységben.



6. Tisztítsa meg a légszűrőket vízzel vagy porszívóval.

- Makacs szennyeződésekhez használjon langyos vizet és enyhe hatású tisztítószer. Hagyja kiszáradni egy árnyékos helyen.
- Tisztítsa meg minden héten a légszűrőket.



3.3 Titánium-apatit fotokatalitikus légtisztító szűrő

Mossa ki vízben minden 6 hónapban a titánium-apatit fotokatalitikus szűrőt, ezzel felújul a szűrő hatékonysága. A szűrőt ajánlatos 3 évenként kicserélni.

Ápolás

1. Porszívózza ki a szűrőt, makacs szennyeződések esetén áztassa be 10-15 percre meleg vízbe.
2. Mosás közben ne húzza ki a szűrőt a keretből.
3. Mosás után rázza ki a felesleges vizet, és szárítsa meg a szűrőt egy árnyékos helyen.
4. A szűrő papírból készült. Ne csavarja ki a víz eltávolításához.

Csere

- Lazítsa ki a reteszeket a szűrő keretén, és cserélje ki a szűrőt.
- A régi szűrőt gyúlékony hulladékként kell kezelni.

Megjegyzés

Szennyezett szűrők használata esetén:

- Nem lehet eltávolítani a szagokat a levegőből.
- Nem lehet megtisztítani a levegőt.
- Csökken a hűtő – vagy fűtőhatékonyság.
- Kellemetlen szagok léphetnek fel.

Ellenőrzés

- Ellenőrizze a kültéri egység talpatát, rögzítését, és a többi részt is szilárdság és rozsdásodás szempontjából.
- Ellenőrizze, nincsenek-e akadályok a beltéri és kültéri egység levegőt be – és kivezető nyílásai előtt.
- Győződjön meg arról, hogy a Hűtés vagy Párátlanítás módban a lefolyócsőből akadálytalanul folyik a kondenzvíz. Az akadozó vízfolyás oka szivárgás lehet a beltéri egységben. Ilyen esetben kapcsolja ki a készüléket, és értesítse a márkaszervizt.

3.4 Hosszabb szünetelés előtt

1. Egy szép, száraz napon kapcsolja be néhány órára a készüléket Ventilátor üzemmódban a beltéri egység kiszárításához.
 - A MODE gombbal állítsa be a Ventilátor (🌀) üzemmódot.
 - Kapcsolja be a készüléket az ON/OFF gombbal.
2. A készülék kikapcsolása után kapcsolja ki a biztonsági megszakítót.
3. Tisztítsa ki, majd helyezze vissza a légszűrőket.
4. Vegye ki a távirányító elemeit.

Megjegyzés:

Ha a kültéri egységhez több beltéri egység csatlakozik, a Ventilátor mód bekapcsolása előtt győződjön meg arról, hogy egyik egység sem működik Fűtés módban.

Üzemeltetési hőmérséklet - tartomány

	Belül DB/WB (°C)	Kívül DB/WB (°C)
Maximális hűtés	32/23	43/26
Maximális fűtés	27/–	24/18

Az üzemeltetési (külső) hőmérséklet-tartomány a csak hűtőfunkcióval rendelkező egységeknél –15 és 43 °C között, a hűtő – és fűtőfunkciós egységeknél pedig –22 és 43 °C között van.

4 KEZELÉSI UTASÍTÁSOK

Működési elv és speciális hűtőfunkciók

Elv

A klímakészülék elnyeli a hőt a helyiségben, kivezeti, és a környezetbe sugározza, ezzel csökkentve a beltéri helyiség hőmérsékletét. A hűtőhatékonyság a környező hőmérséklettől függően emelkedik vagy csökken.

Fagyvédelem

Ha az egység Hűtés üzemmódban, alacsony hőmérsékleten üzemel, a beltéri egység hőcserélőjén jegesedés képződik, amennyiben a hőmérséklet 0 °C alá süllyed. Ilyen esetben a beltéri egység vezérlő áramköre megállítja a kompresszort, és megvédi az egységet a befagyástól.

Működési elv és speciális fűtőfunkciók

Elv

- A klímakészülék elnyeli a hőt a külső környezetből, és bevezeti a helyiségbe a belső hőmérséklet emeléséhez. Ez a hőszivattyú működési elve, amely hatékonysága a külső hőmérséklet csökkenésével csökken.
- Ha a külső hőmérséklet nagyon alacsony, használjon más forrást a fűtéshez.

Leolvasztás

- Ha a külső hőmérséklet alacsony, de magas a levegő páratartalma, hosszabb üzemeltetés esetén a kültéri egységen jegesedés fog képződni, ami csökkenti a fűtőhatékonyságot. Ilyen esetben bekapcsol az automatikus leolvasztás funkció, és a fűtési funkció kb. 8-10 percig szünetel.
- Az automatikus leolvasztás folyamán a beltéri és kültéri egységek ventilátorai leállnak.
- A leolvasztás folyamán villog a beltéri egység indikátora, és a kültéri egységből pára távozik. Ez a leolvasztás miatt van, és nem jelent rendellenességet.
- A leolvasztás befejezése után automatikusan felújul a fűtés funkció.

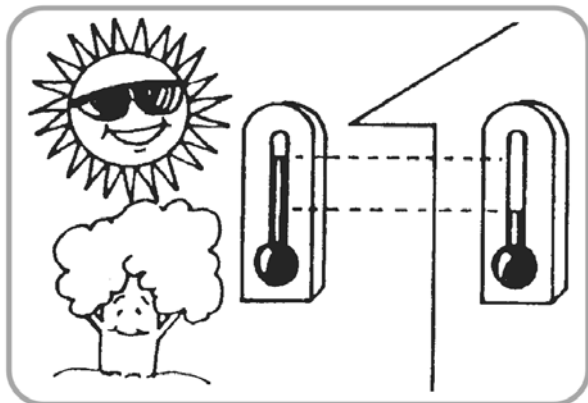
Hideg levegő kifújása elleni védőfunkció

Fűtés üzemmódban az alábbi 3 esetben nem indul el a beltéri egység ventilátora, amíg a beltéri egység hőcserélője el nem ér egy bizonyos értéket. Ez megakadályozza a hideg levegő kifújását az egységből (a ventilátor 3 percen belül elindul).

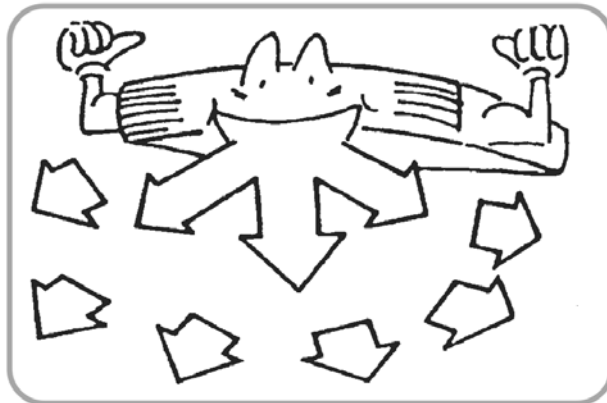
1. Éppen aktiválva volt a fűtés funkció.
2. Az automatikus leolvasztás befejezése után.
3. Fűtés alacsony hőmérséklet esetén.

Az egység klímátípusa a névleges értékek adatlapján van feltüntetve.

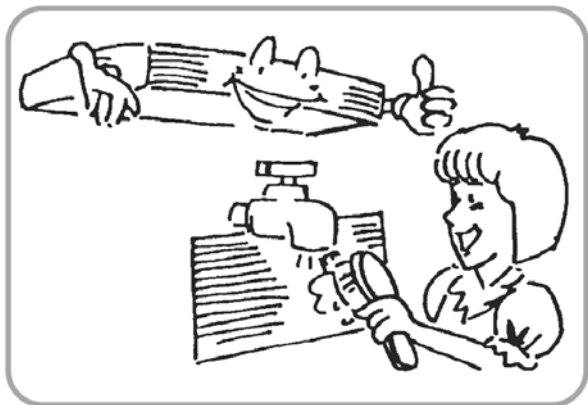
Hűtésnél ne állítson be a szükségesnél alacsonyabb hőmérsékletet. Ez felesleges energiaköltségeket okoz.



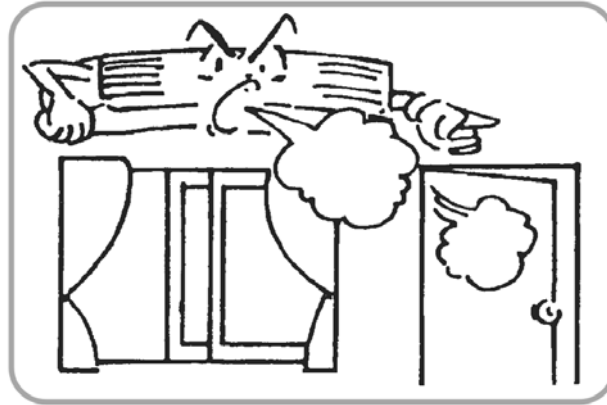
A hideg levegő egyenletes elosztásához a helyiségben állítsa be a légáramlás terelését (lásd ábra).



Tisztítsa meg minden héten a légszűrőket a készülék hatékonyságának megőrzéséhez.



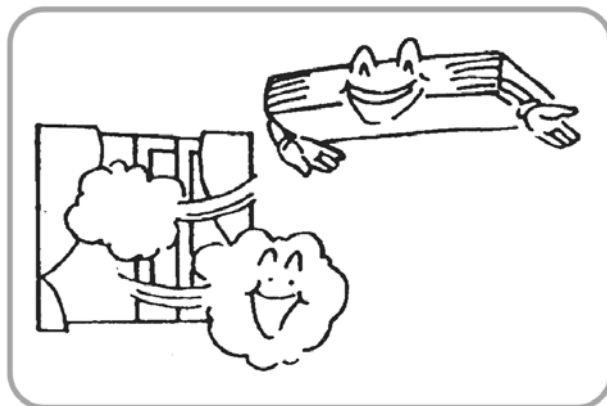
Hűtés funkciónál ne nyitogassa feleslegesen az ajtókat és ablakokat, mert ez a hideg levegő elillanását és a költségek emelkedését idézi elő.



Ha a hűtés folyamán süt a nap a helyiségbe, alkalmazzon pl. drapériákat, hogy ne emelkedjen a levegő hőmérséklete, és ezzel együtt az energiaköltségek is.



Gyenge szellőzés esetén szellőztesse ki időnként a helyiséget az ablak kinyitásával, de csak rövid időre, hogy ne legyen intenzív a hideg levegő elillanása.

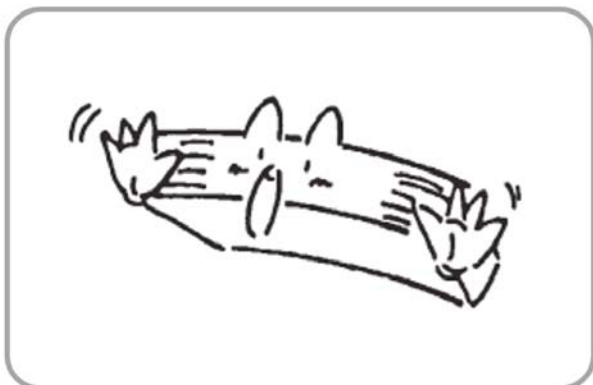


5 BIZTONSÁGI SZABÁLYOK

A tápellátásnak (feszültség és frekvencia) meg kell felelnie az adatlapon feltüntetett névleges értékeknek. Csak a megszabott típusú biztosítékokat szabad használni, ne helyettesítse drótokkal a biztosítékot.



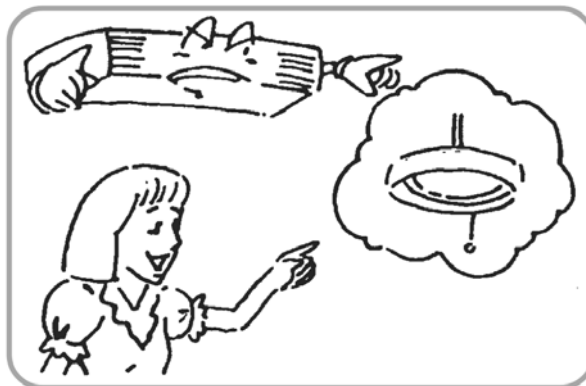
Ne dugjon semmit a levegőt ki- és bevezető nyílásokba, mert ez működési zavarokhoz vagy sérülésekhez vezethet. Legyen nagyon óvatos, ha gyerekek is tartózkodnak a készülék közelében.



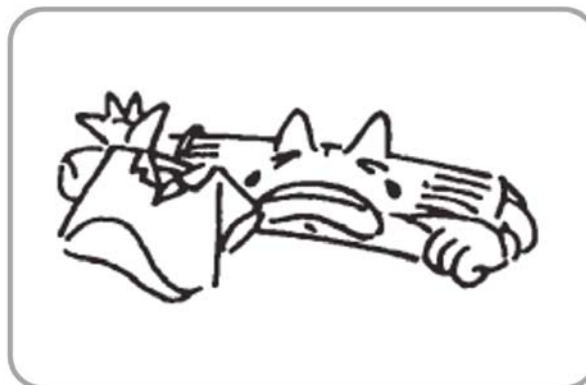
Ne irányítsa a kiáramló levegőt közvetlenül személyekre, gondoljon a gyerekekre, vagy idősebb és beteg emberekre.



Elektromágneses zavarok esetén kapcsolja ki a klímakészüléket. Ha hosszabb ideig nem használja majd a készüléket, kapcsolja ki a tápellátás főkapcsolóját.



Ne akadályozza meg a beltéri és kültéri egységből távozó levegő szabad áramlását. Ez a teljesítmény csökkenését vagy zavarokat okozhat.



Ne helyezzen fűtőtesteket vagy más hőforrásokat a készülék közelébe. A meleg deformálhatja a műanyag részeket.



6 A SZERVIZ KIHÍVÁSA ELŐTT

A márkaszerviz kihívása előtt tanulmányozza át az alábbi táblázatot, amely segítséget nyújthat a problémák megoldásában. Ha a készülék továbbra is rendellenesen működik, értesítse az eladót vagy a márkaszervizt.

Probléma	Lehetséges ok és megoldás
A készülék egyáltalán nem működik.	<ul style="list-style-type: none">• Ellenőrizze a tápkábel sértetlenségét, és hogy nem kapcsolt-e ki a biztosíték.• Ellenőrizze a tápellátást.• Ellenőrizze, aktiválva van-e az időzítő az egység be/kikapcsolásához.
A klímakészülék működik, de nem hűt rendesen.	<ul style="list-style-type: none">• Túl magas a hőmérséklet beállítása.• Közvetlen napsugarak a helyiségben.• Nyitott ajtók vagy ablakok.• Valami akadályozza a levegő szabad áramlását.• Nem működik a ventilátor a levegőkimeneten.• Szennyezett vagy eltömődött légszűrő.
Működés közben pára vagy köd áramlik az egységből.	<ul style="list-style-type: none">• A helyiség meleg levegője keveredik az egységből áramló hideg levegővel. Ez a pára lecsapódását okozhatja a levegőben.
Nem működik a távvezérlő.	<ul style="list-style-type: none">• Akadály a jel útjában az egység és a távvezérlő között.• Ellenőrizze a távirányító elemeinek helyes polaritását.• Lehet, hogy lemerültek az elemek.

7 A BELTÉRI EGYSÉG TELEPÍTÉSE

A HELY KIVÁLASZTÁSA

- Olyan hely, ahonnan az egész helyiségbe áramlik majd a hideg levegő.
- Ahonnan könnyen ki lehet vezetni a kondenzvizet.
- Amely elbírja az egység súlyát.
- Könnyen hozzáférhető a karbantartás szempontjából.

Nem megfelelő helyek

- Nagyon párás, pl. egy mosoda.
- Sok az olaj a levegőben.
- Savak vannak a levegőben.
- Akadozó áramellátás.

A szerelés módja

Az egység elhelyezése szerint kétfajta beszerelési mód lehetséges:

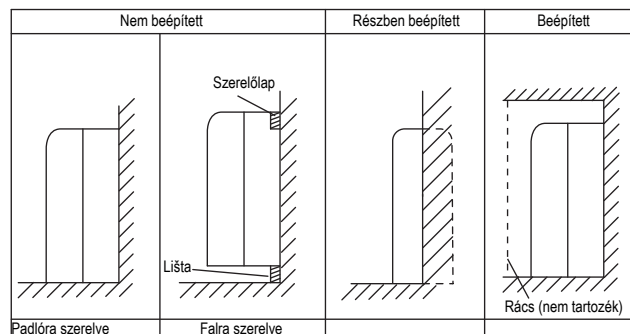
- **A mennyezetre**
- **Padlóra/oldalfalra**

A szerelés módja mindkét esetben hasonló. A beltéri egységet olyan helyre kell szerelni, ahol:

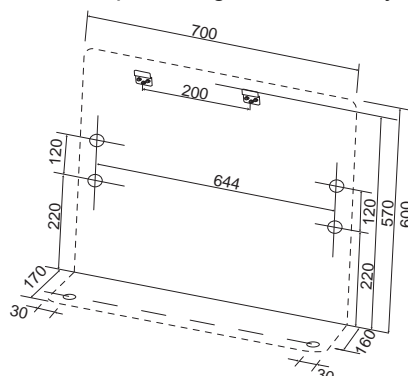
1. Teljesítve vannak a bekötési feltételek a bekötési rajz értelmében.
2. Szabadon áramolhat a be- és kivezetett levegő.
3. Nem érik közvetlen napsugarak az egységet.
4. a készülék elég távol van a hő – és páraforrásoktól.
5. Nincsenek olajos gőzök a levegőben (ezek lerövidítik az egység élettartamát).
6. A hideg/meleg levegő szabadon áramlik az egész helyiségben.
7. Elég messze van fluoreszkáló fényektől (kisülések, izzók), ezek lerövidítik a távvezérlőből érkező jelek hatékonyságát.
8. Legalább 1 m messze van a tévétől vagy rádiótól (az egység zavarja a képet vagy hangot).

Az egység bekötési rajza

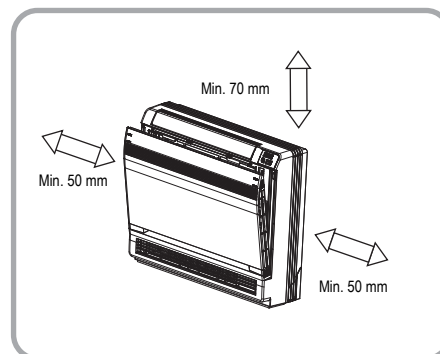
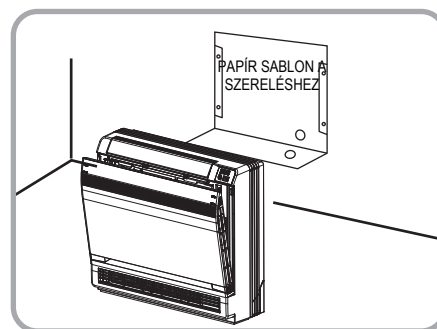
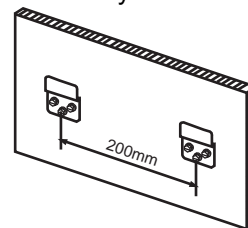
A beltéri egységet az alábbi 3 módszer egyikével lehet beszerelni. A konzolos egységet javasoljuk a padlóra, vagy 0,3 méterrel a padló fölé szerelni.




A szerelőpanel rögzítésének helye

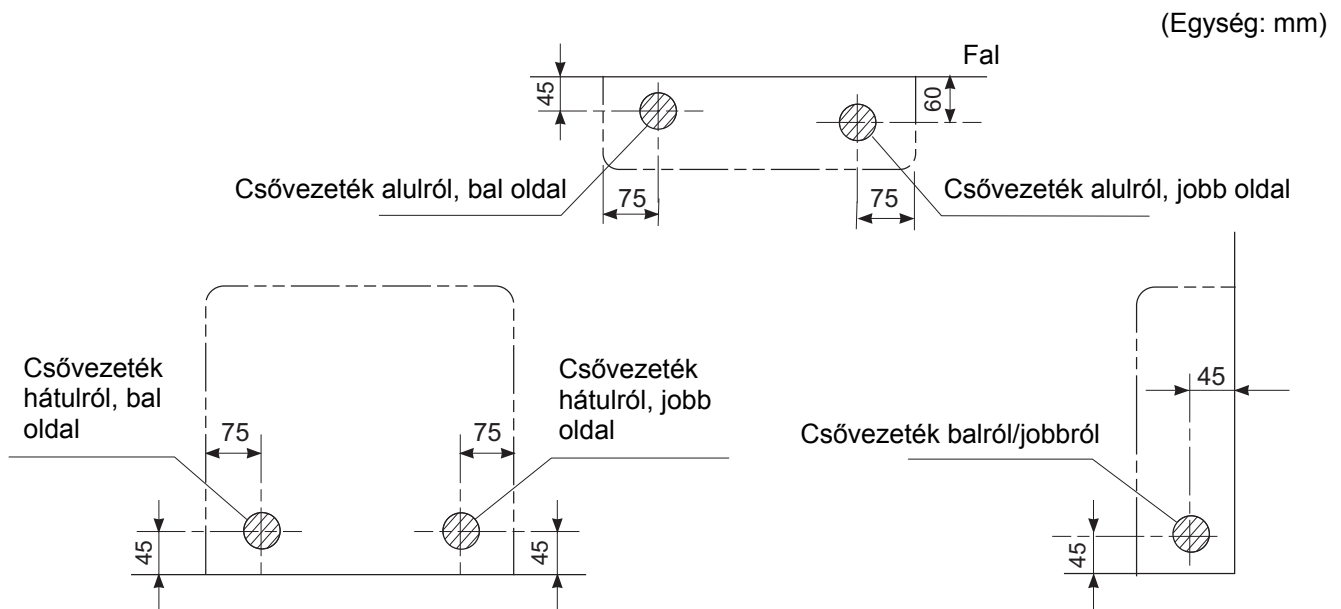


A pántok elhelyezése - vázlat



A hűtőcsövek

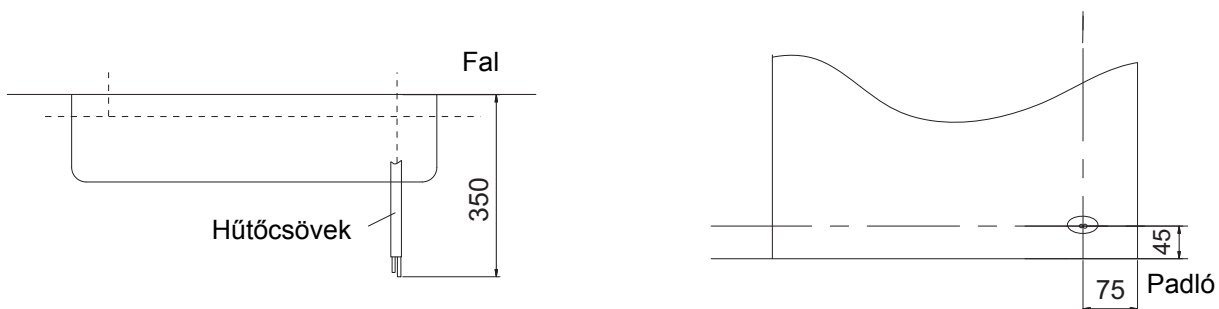
1. Fúrjon egy nyílást (55 mm átmérővel) a  jellel jelölt helyen, lásd ábra.
2. A furat helyének kiválasztásánál az a mérvadó, hogy melyik oldalon lesz kivezetve a csővezeték.
3. A bekötéshez lásd „A hűtőcsövek bekötése“ részt.
4. Hagyjon némi üres teret a csővezeték körül, hogy könnyen lehessen csatlakoztatni a beltéri egységhez.



Figyelmeztetés

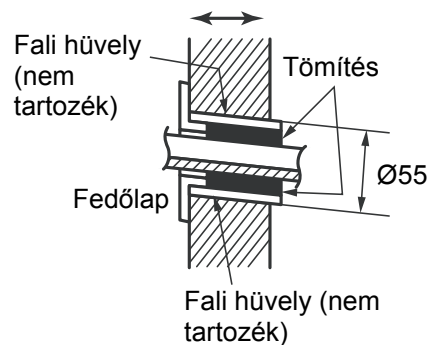
Minimális megengedett hossz

- A csővezeték ajánlott legrövidebb hossza 2,5 m, ez meggátolja a zajok és rezgések továbbítását a kültéri egységből. (A zajokat és rezgéseket a beszerelés módja és az üzemeltetés helye okozza.)
- A csővezeték maximális hossza: lásd a kültéri egység telepítése.
- Több beltéri egység csatlakoztatása: lásd a multirendszer kültéri egységének telepítése.



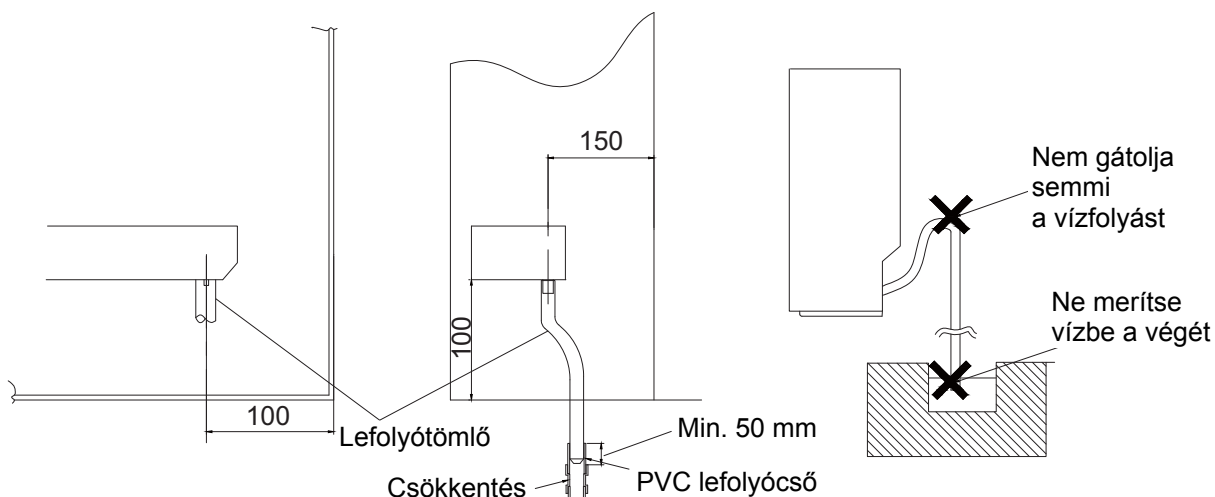
A fali furat kifúrása és a fali hüvely beépítése

- Fémszerelvényeket tartalmazó falak esetében használjon fali hüvelyt, és egy nyílással kiegészített fedőlapot a csövek átvezetéséhez a falon keresztül. Ez fontos a szivárgás megelőzése szempontjából.
 - A csővezeték és a fal közötti teret szigetelni kell egy megfelelő szigetelőanyaggal, a vízszivárgás megelőzése miatt.
1. Fúrjon a falba 55 mm átmérőjű, a külső fal irányában lefelé lejtő furatot.
 2. Helyezze be a fali hüvelyt.
 3. Helyezze be a hüvelybe a fedőlapot.
 4. A hűtőcsövek, kábelek és lefolyócsövek beszerelése után szigetelje el a fali furatot egy megfelelő szigetelőanyaggal.



Lefolyócső

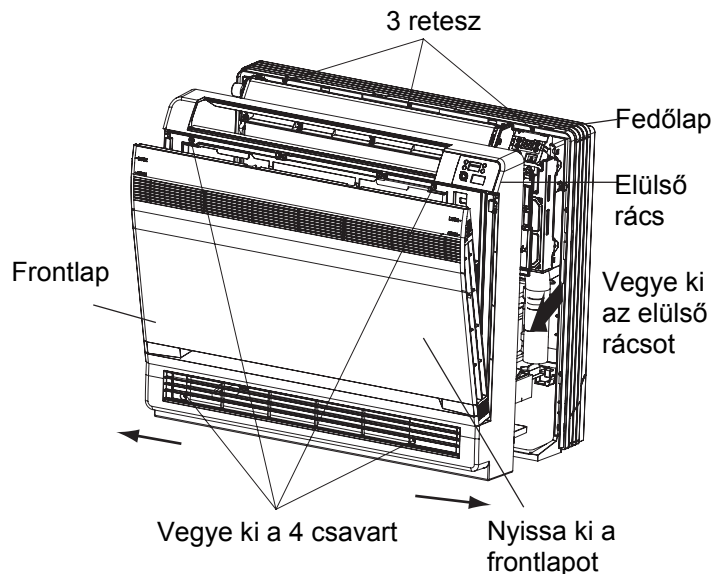
1. Használjon egy standard, nem hajlítható PVC csövet (típus: VP 20, külső átmérő 26 mm, belső átmérő 20 mm).
2. A beltéri egységhez egy lefolyótömlő is tartozik (külső átmérő 18 mm a csatlakozó végén, hossza 220 mm). Készítse elő a lefolyótömlőt az alábbi ábra szerint.
3. A lefolyócsőnek olyan szögben kell lejtene, hogy szabadon kifolyhasson belőle a víz, és ne gyűljön össze a csőben (ne legyen rajta hajlat, amely megakadályozza a víz elfolyását).
4. Nyomja a lefolyótömlőt olyan mélyen a lefolyócsőbe, hogy ne csússzon ki belőle.
5. Tekerje be a lefolyócső benti részét legalább 10 méter hosszan szigetelőszalaggal, hogy ne csapódjon le rajta a víz.
6. Vegye ki a légszűrőket és öntsön kevés vizet a lefolyótálcába. Ellenőrizze, könnyen lefolyik-e a víz.



A beltéri egység telepítése

1. Előkészítés

- Nyissa ki a frontlapot, csavarozza ki a 4 csavart és vegye ki az egységből az elülső rácsot, önmaga felé húzva.
- A nyilak irányába lazítsa meg és vegye ki a reteszeket a szekrény elején.
- A fedőlapok és lemezek szétszerelésénél tartsa be az alábbi utasításokat.

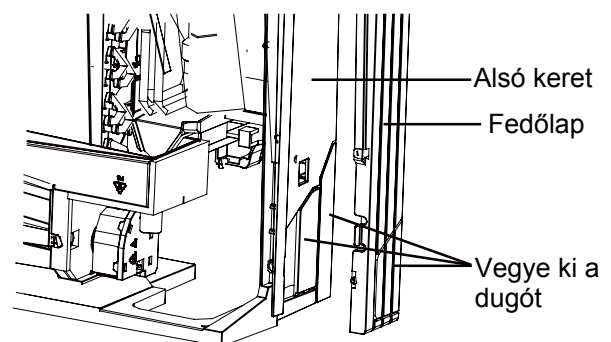
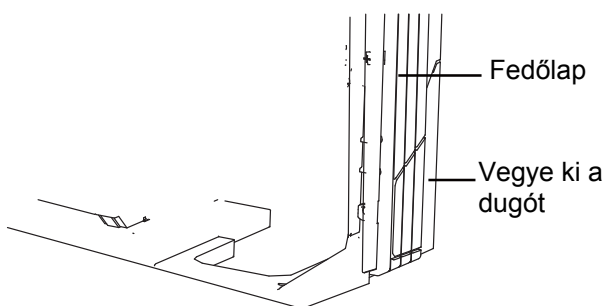
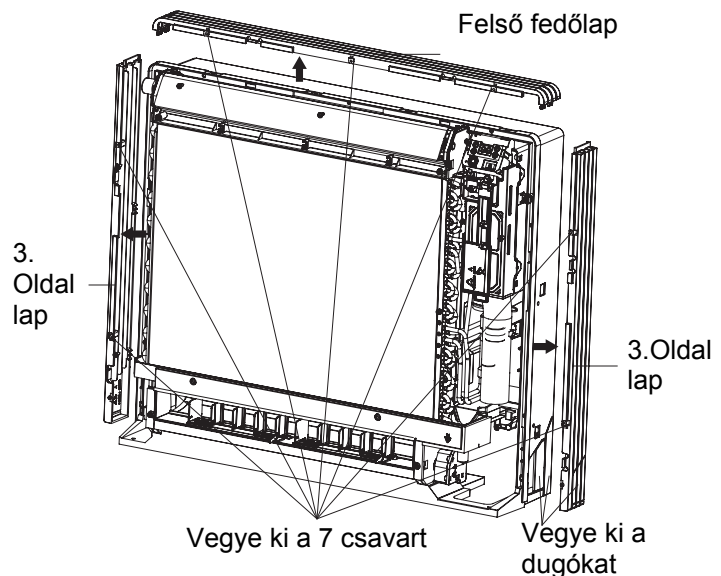


Lemezek esetén

- Távolítsa el a dugókat a furatokból. (Fogóval távolítsa el a díszlécet az alsó keretről.)

Csővezeték kivezetése oldalról

- Távolítsa el a dugókat a furatokból.
1. Csavarozza ki a 7 csavart.
 2. Vegye le a felső fedőlapot (2 retesz).
 3. Vegye le a jobb és bal oldallapot (2-2 retesz mindkét oldalon).
 4. Távolítsa el egy fogóval a dugókat az alsó keretről és burkolatokról.
 5. Fordított sorrendben szerelje vissza a részeket (lépések: 3>2>1).



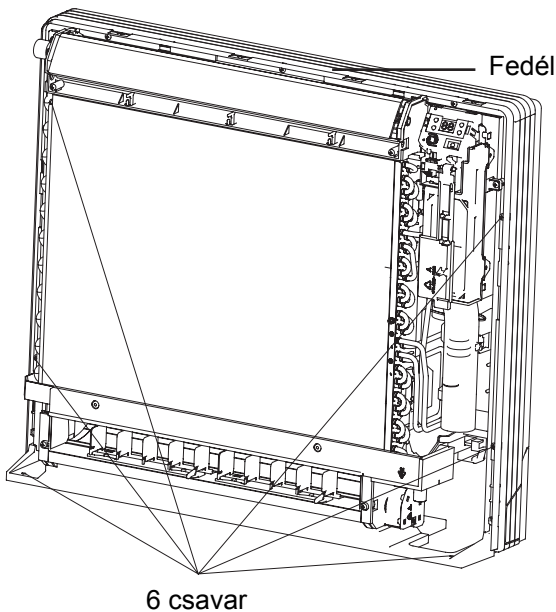
2. Szerelés

- Padlóra szerelés esetén rögzítse az egységet a padlóhoz 6 csavar segítségével. (Ne felejtse el felszerelni a hátsó lapot.)
- Oldalfalra szerelés esetén rögzítse a fali konzolt 5 csavar, a beltéri egységet pedig 4 csavar segítségével.

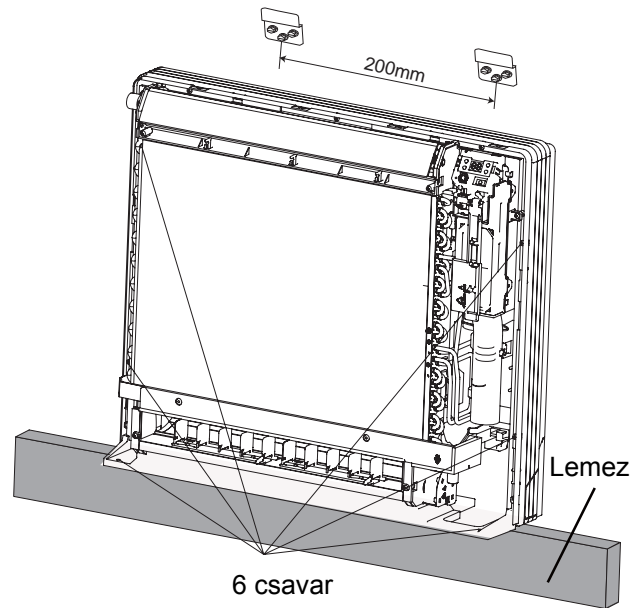
A fali konzolt olyan falra kell szerelni, amely elbírja az egység súlyát.

1. Próbaképp szerelje fel a konzolt a falra, ellenőrizze, vízszintben van-e, és jelölje meg a falon a furatok helyét.
2. A furatok kifúrása után rögzítse a falra a konzolt a csavarok segítségével.

Padlóra szerelés



Oldalfalra szerelés



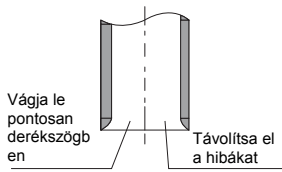
3. A hűtőcsövek és a lefolyócső csatlakoztatása után szigetelje a cső és a furat közti rést. Ha a furatban üregek vannak, a víz lecsapódhat a hűtőcsöveken vagy a lefolyócsőn, és a nyíláson keresztül rovarok is bejuthatnak.
4. A csatlakoztatások befejezése után szerelje a helyére a frontlapot és az elülső rácsot.

A csővégek tágitása

1. Egy csővágóval vágja le a cső végét.
2. Távolítsa el a sorját. Tartsa a csövet a vágott résszel lefelé, hogy a forgács ne kerüljön a cső belsejébe.
3. Húzza rá a csőre a hollandi anyát.
4. Peremesítse ki a cső végét.
5. Ellenőrizze le a tágitás helyességét.

⚠ Figyelmeztetés:

- Kenje be a kitágított csővéget ásványi olajjal.
- Ügyeljen, hogy az ásványi olaj ne jusson a rendszerbe, mert ez csökkentené az egységek élettartamát.
- Soha ne alkalmazzon előzőleg már használt csöveket. Kizárólag az egységhez mellékelt darabokat használja.
- Soha ne tegyen ebbe a R410A egységbe szárító tasakokat, mert ez befolyásolhatja a készülék élettartamát.
- A szárító tasak tartalma feloldódhat és megrongálhatja a rendszert.
- A csővégek hibás tágitása hűtőközeg – szivárgást okozhat.



A csővégek tágitása

Pontosan állítsa be a lenti pozíciót

	Tágító szerszám R410A-hoz	Standard tágító szerszám	
	Kapcsos típus	Kapcsos típus (Rigid)	Szárnyas anyával (Imperial)
A	0–0,5 mm	1,0–1,5 mm	1,5–2,0 mm

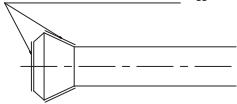
A belső felületen nem lehetnek karcok



A hűtőcsövek csatlakoztatása

- Húzza be a hollandi anyát egy nyomatékulccsal, hogy ne sérüljön meg, és ne szivárogon a hűtőközeg.

Itt kenje be a hűtőközeghez használatos olajjal

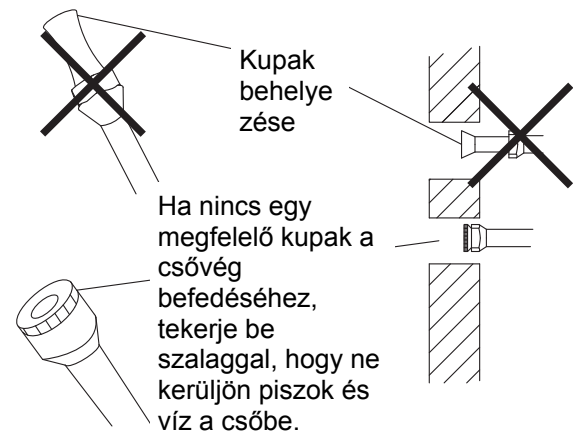


- Helyezze egymáshoz a csővek végeit, központosítsa a csöveket, és húzza meg a hollandi anyát 3 vagy 4 fordulattal. Ezután a nyomatékulccsal húzza be a csavart, az előírt nyomaték eléréséig.
- A hűtőközeg szivárgásának meggátolásához kenje be a kitégített csővég külső és belső felületét a hűtőközeghez alkalmas olajjal (R410A hűtőközeghez használatos olaj).

Hollandi anya - forgatónyomaték		
A gáz oldala		A folyadék oldala
09K/12K	18K	09K/12K/18K
3/8"	1/2"	1/4"
31–35 Nm	50–55 Nm	15–20 Nm

Csővezetékek – kezelési utasítások

- Óvja a cső nyílt végét a portól és nedvességtől.
- A csőhajlatok legyenek a lehető legenyhébbek. A hajlatok kialakításához használjon csőhajlító. (A csőhajlat sugara legalább 30–40 mm.)



Rézcsövek és hőszigetelő anyagok

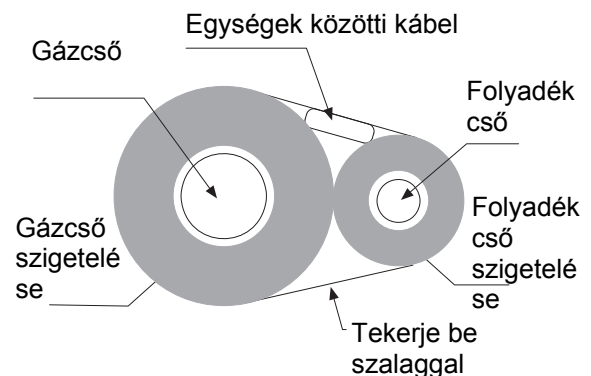
A forgalomban levő rézcsövek és szigetelőanyagok használatánál be kell tartani az alábbiakat:

- Szigetelőanyag: Polietilén hab
- Hővezetési tényező: 0,041 - 0,052 W/mK (0,035 - 0,045 kcal/mh°C)

A hűtőcső felületének maximális hőmérséklete 110 °C.

Válasszon ehhez megfelelő hőszigetelő anyagot.

- A gázvezeték és a folyadékvezeték szigetelni kell az alábbi táblázat szerint.

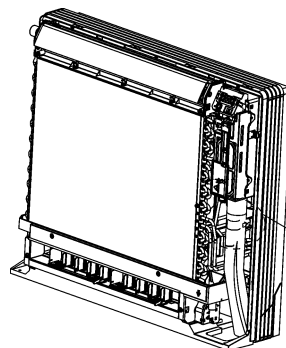


Gáz oldal		Folyadék oldal	Gázvezeték hőszigetelése		Folyadékvezeték hőszigetelése
09K/12K	18K		09K/12K	18K	
Külső átmérő: 9,5 mm	Külső átmérő: 12,7 mm	Külső átmérő: 6,4 mm	Belső átmérő: 12–15 mm	Belső átmérő: 14–16 mm	Belső átmérő: 8–10 mm
Vastagság: 0,8 mm			Vastagság: 10 mm		

3. A gáz – és folyadékvezetékét külön – külön kell szigetelni.

Hűtőközeg – szivárgás ellenőrzése

1. A levegő eltávolítása után a csőből győződjön meg arról, hogy nem szivárog a hűtőközeg.
2. A levegő kiszivattyúzásával és a hűtőközeg szivárgásával kapcsolatos utasítások: lásd a kültéri egység telepítése.

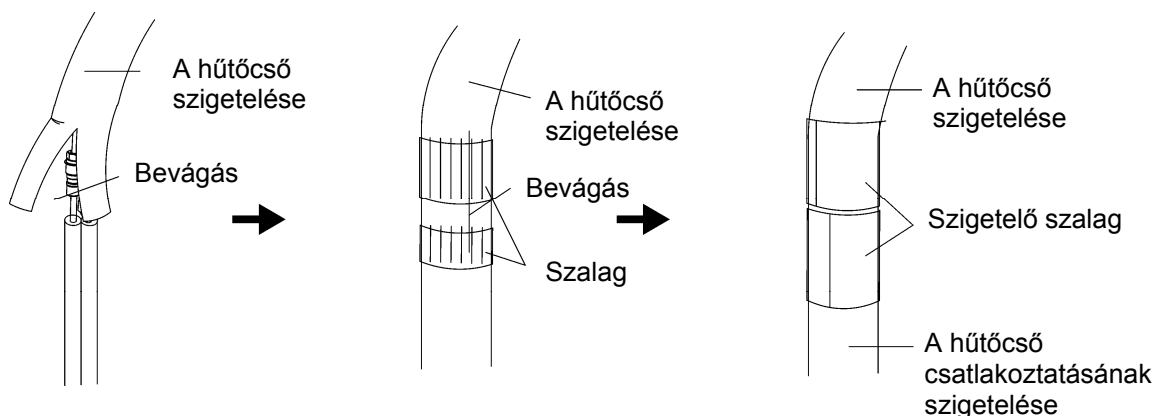


Ezen a helyen ellenőrizze a szigetelést. Használjon szappanos vizet a gázzshivárgás ellenőrzéséhez. Ellenőrzés után törölje le a szappanos vizet.

A csőcsatlakoztatás szigetelése

A vezeték szigetelésének ellenőrzése után a csőcsatlakozást az alábbi módon kell szigetelni.

1. Vágja be a hűtőcsövek szigetelését úgy, hogy a bevágások a csőcsatlakozásokon legyenek.
2. Csúsztassa a bevágott részt a csővezeték további szigetelésére úgy, hogy a csatlakoztatáson ne legyenek semmilyen rések.
3. Tekerje be a bevágásokat és a csőcsatlakozásokat a mellékelt szigetelő szalaggal úgy, hogy ne legyenek rések a csatlakozáson.

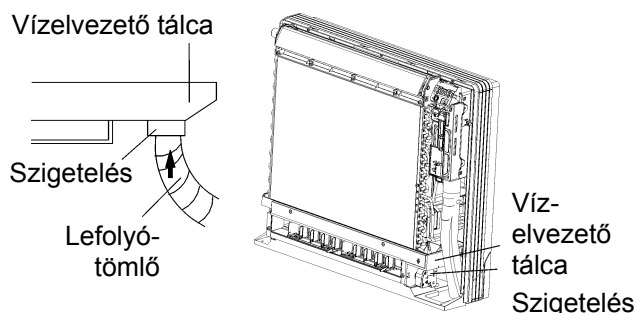


⚠ Figyelmeztetés

- A hűtőcső csatlakoztatását gondosan kell szigetelni. A rossz szigetelés a víz lecsapódását és csepegését okozhatja.
- Nyomja befelé a csővezetékét, hogy ne nyomja túlzottan az elülső rácst.

A lefolyótömlő csatlakoztatása

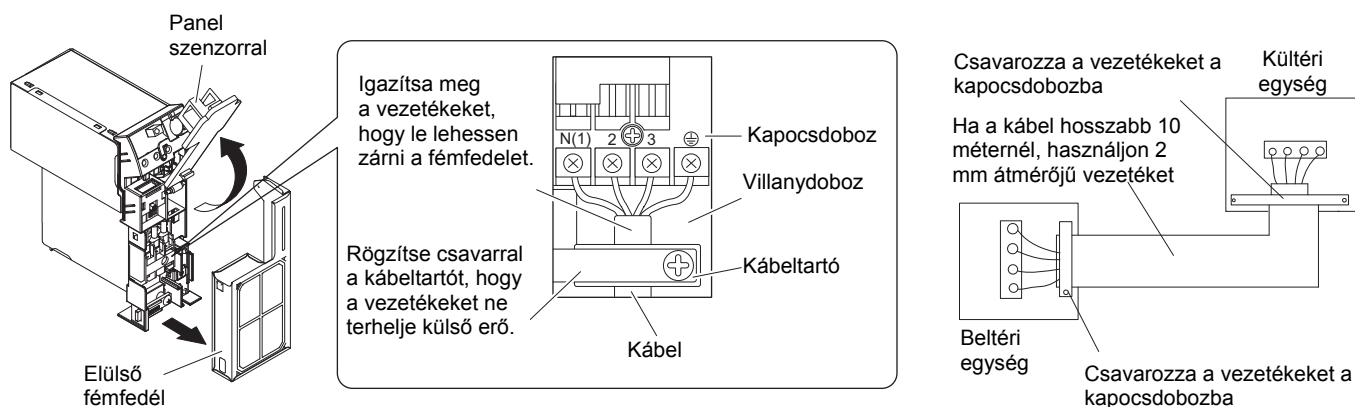
1. Csatlakoztassa a mellékelt C lefolyótömlőt a vízvezető tálca lefolyójához.
2. A tömlőt úgy kell felszerelni, hogy szorosan rásimuljon a lefolyó szigetelésére.



Elektromos bekötés

Több beltéri egységgel való csatlakoztatás esetén tanulmányozza át a multirendszer részét képező kültéri egységhez mellékelt bekötési rajzot.

- Emelje fel a panelt a szenzorral, vegye le az elülső fémfedelelet, és csatlakoztassa az összekötő kábelt a kapocsdobozhoz.
1. Szigetelje a vezetékek végeit (15 mm hosszán).
 2. Gondosan csavarozza az egyes vezetékeket a kapocsdobozba a beltéri és kültéri egységben, és hangolja össze a vezetékek színeit a megfelelő kapcsok jelöléseivel.
 3. Csatlakoztassa a földelő vezetékeket a megfelelő kapcsokhoz.
 4. Húzza meg a vezetékeket és ellenőrizze szilárdságukat, majd rögzítse a kábelt egy kábelkapoccsal, hogy ne lehessen véletlenül kirántani. Igazítsa meg a vezetékeket, hogy a fémfedelelet rendesen le lehessen zárni.



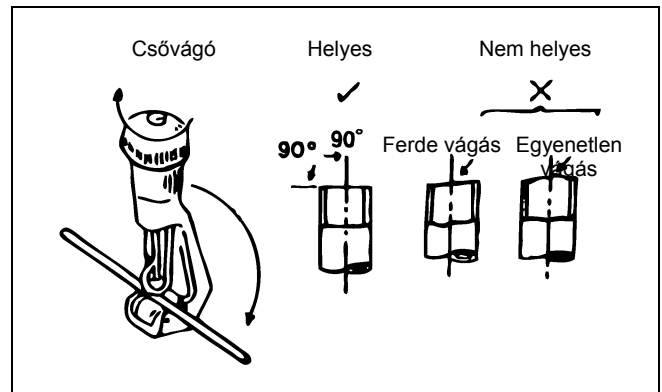
⚠ Figyelmeztetés

- Ne használjon kábeleket sérült szigeteléssel, sodrott vezetékkel, hosszabbító kábelt vagy elosztókat. Ez az egység túlmelegedéséhez, áramütéshez vagy tűz képződéséhez vezethet.
- Ne csatlakoztasson más készülékeket az egység kapocsdobozához (kondenzvíz szivattyú, stb.). Fennáll az áramütés vagy tűz képződésének veszélye.

8 A CSŐVEZETÉK ELŐKÉSZÍTÉSE

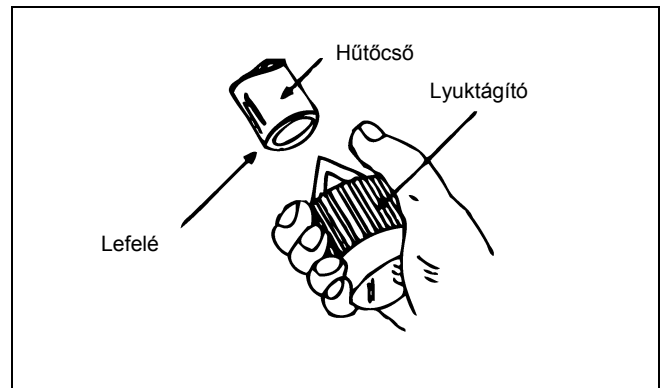
8.1 A csövek és kábel levágása

- Használjon egy standard csővágót.
- Gondosan mérje le a szükséges csőhosszt.
- Vágjon le a szükségesnél kicsit hosszabb csövet.
- A kábelnek 1,5 méterrel hosszabbnak kell lennie a hűtőcső hosszánál.



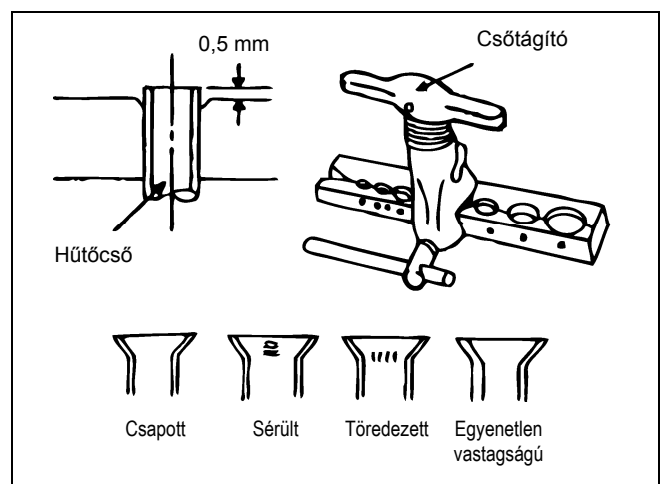
8.2 A durva szélek eltávolítása

- Tisztítsa meg a cső belsejét.
- A lyuktágító használatánál a csővégnek lefelé kell irányulnia, hogy ne kerüljön forgács a csőbe.



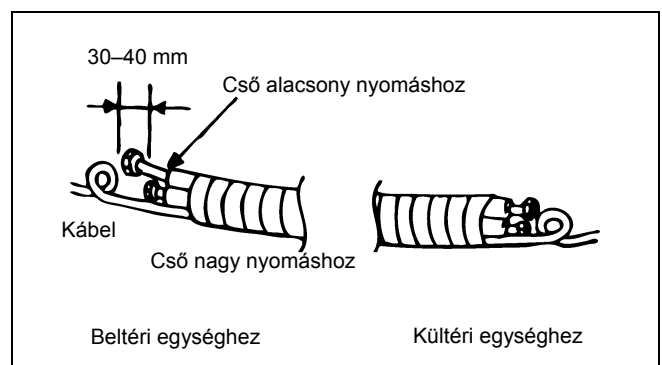
8.3 A csővégek tágítása

- Húzzon a csővégekre 1-1 hollandi anyát a csőtágító készlet segítségével. Nyomja a csöveket a formába úgy, hogy a cső vége 0,5 mm-el kilógjon a formából. Ellenőrizze, hogy a cső széle egyenes és tökéletes kör alakú legyen.



8.4 Összekötő kábel és betekerés

(Lásd jobboldali ábra.)



9 HŰTŐCSÖVEK

1. Válasszon megfelelő gázcsövet és folyadékcsövet az alábbi táblázat alapján.
2. A por – és nedvesség elleni védelem miatt a cső mindkét végét, egészen a csatlakozásig be kell fedni.
3. A csöveket csak minimálisan szabad meghajlítani. A csőhajlat minimális sugara 3 vagy 4 cm.

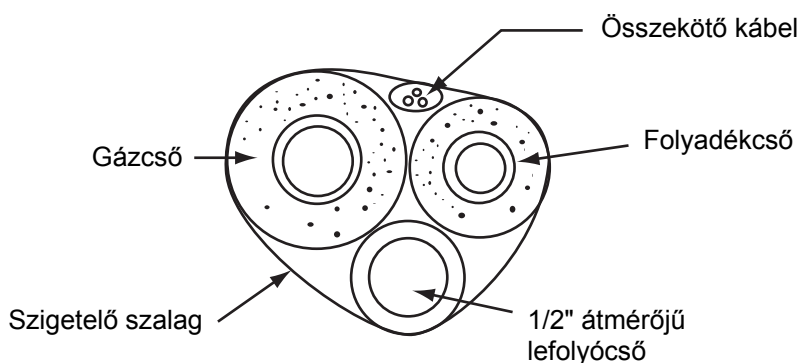
A gáz – és folyadékcső szigetelőanyagát a cső nagysága szerint kell választani úgy, hogy a szigetelés legalább 1 cm vastag legyen.

Gázcső táblázat

Modell	Cső nagysága
09K	3/8"
12K	3/8"
18K	1/2"

Folyadékcső táblázat

Modell	Cső nagysága
09K	1/4"
12K	1/4"
18K	1/4"



4. A kültéri és beltéri egység csatlakoztatása.
 - Csavarozza ki a hollandi anyát a beltéri egységben összenyomott gáz felszabadításához. Ha nem szivárog nagynyomású gáz, akkor a beltéri egységben szivárgás lehet. Húzza rá a hollandi anyát a folyadékcsőre. Tágítsa ki a cső végét a csőtágítóval.
 - Két kulcs segítségével húzza be a gáz – és folyadékcsövön található anyákat.

10 TELEPÍTÉS UTÁNI ELLENŐRZÉS

Ellenőrzött tétel	Lehetséges hiba	Állapot
Szilárdan van rögzítve a készülék?	Az egység leeshet, rezeghet, vagy túl zajos lehet.	
Elvégezte a hűtőközeg – szivárgás tesztet?	Csökkenhet az egység hűtőtöljesítménye.	
Megfelelő a hőszigetelés?	A víz lecsapódhat és csepeghet.	
Akadálymentes a vízfolyás?	A víz lecsapódhat és csepeghet.	
A tápfeszültség értéke megegyezik az adatlapon feltüntetett értékkel?	Működési zavar vagy károsodás veszélye.	
Szakszerű és biztonságos a csővezeték és kábelek bekötése?	Működési zavar vagy károsodás veszélye.	
Megfelelő az egység földelése?	Áramütés veszélye.	
Megfelelőek a tápkábel paraméterei?	Működési zavar vagy károsodás veszélye.	
A levegőt be – és kivezető nyílások akadálymentesek?	Csökkenhet az egység hűtőtöljesítménye.	
A hűtőközeg mennyiség megfelel a vezeték hosszának?	A rosszul kiszámított hűtőközeg mennyiség befolyásolja a működést.	
A vezeték kivezetéséhez használt furat szigetelt és fedett?	A hűtő /fűtőtöljesítmény csökkenése és energiapazarlás.	

11 AZ ÖSSZEKÖTŐ VEZETÉK KONFIGURÁLÁSA

1. Az összekötő vezeték standard hossza 5 m, 7,5 m, 8 m
2. Az összekötő vezeték minimális hossza 3 m.
3. Az összekötő vezeték maximális hossza

Hűtőteljesítmény	Az összekötő vezeték maximális hossza
5000 Btu/h (1465W)	15
7000 Btu/h (2051W)	15
9000 Btu/h (2637W)	15
12000 Btu/h (3516W)	20
18000 Btu/h (5274W)	25

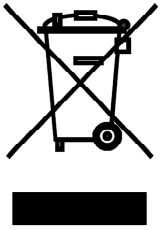
Hűtőteljesítmény	Az összekötő vezeték maximális hossza
24000 Btu/h (7032W)	25
28000 Btu/h (8204W)	30
36000 Btu/h (10548W)	30
42000 Btu/h (12306W)	30
48000 Btu/h (14064W)	30

4. Olaj-rátöltés a hűtőközegbe és hűtőközeg –rátöltés az összekötő vezeték meghosszabbításánál.
 - Ha a standard hosszhhoz képest 10 méterrel meghosszabbította az egységösszekötő vezetéket, tegyen minden 5 méterre további 5 ml olajt a hűtőközegbe.
A hűtőközeg – rátöltés kiszámítása (a folyadékcső hossza alapján):
Hűtőközeg-rátöltés = A folyadékcső meghosszabbítása x Hűtőközeg-rátöltés méterenként.
 - Töltse be a szükséges mennyiségű hűtőközeget a standard vezeték hossza szerint az alábbi táblázat alapján. A hűtőközeg rátöltés méterenként eltérő a vízcső átmérője szerint. Tanulmányozza át a táblázatot:

Hűtőközeg - rátöltés R22, R407C, R410A a R134a

Az összekötő vezeték átmérője		A kültéri egység típusa	
Folyadékcső (mm)	Gázcső (mm)	Csak hűtés (g/m)	Hűtés és fűtés (g/m)
Ø6	Ø9,52 vagy Ø12	15	20
Ø6 vagy Ø9,52	Ø16 vagy Ø19	15	50
Ø12	Ø19 vagy Ø22,2	30	120
Ø16	Ø25,4 vagy Ø31,8	60	120
Ø19	–	250	250
Ø22,2	–	350	350

INFORMÁCIÓ AZ ELHASZNÁLT ELEKTROMOS KÉSZÜLÉKRŐL



A termékeken és/vagy a mellékelt dokumentumokon feltüntetett szimbólum azt jelenti, hogy az elektromos és elektronikus készülékeket a megsemmisítés során tilos az általános háztartási hulladékkal összekeverni. A helyes gazdálkodás, helyreállítás és újrahasznosítás érdekében kérjük, hogy ezeket a termékeket szállítsa el a kijelölt gyűjtőhelyekre, ahol díjmentesen átveszik azokat. Ezeknek a termékeknek a megfelelő megsemmisítése értékes energiaforrást menthet meg, és számos emberi egészségre káros hatástól kímélheti meg környezetét, melyek a hulladék nem megfelelő kezelése révén keletkezhetnek. Az önhöz legközelebb található gyűjtőhelyről bővebb információt a helyi hivataltól kérhet.

A HŰTŐKÖZEGRŐL SZÓLÓ INFORMÁCIÓK

A Kiotói Jegyzőkönyv hatálya alá tartozó fluortartalmú üvegházhatású gázokat tartalmaz. Karbantartását és likvidálását kizárólag szakképzett személy végezheti.

Hűtőközeg - típus: R410A

A hűtőközeg összetétele: R410A: (50% HFC-32, 50% HFC-125)

A hűtőközeg mennyisége: az adatlapon van feltüntetve.

GWP érték: 2088 (1 kg R410A = 2,088 t CO₂ eq)

GWP = Global Warming Potential (globális felmelegedési potenciál)

Működési zavar, minőségi vagy egyéb gondok esetén kapcsolja ki a készüléket az áramkörből és értesítse a helyi eladót vagy egy autorizált szervizközpontot.

Vészhívás - telefonszám: 112

GYÁRTÓ

SINCLAIR CORPORATION Ltd.

1-4 Argyll St.

London W1F 7LD

Great Britain

www.sinclair-world.com

Gyártási hely: Kína (Made in China).

KÉPVISELŐJÉNEK

SINCLAIR EUROPE spol. s r.o.

Purkynova 45

612 00 Brno

Czech Republic

SZERVIZKÖZPONT

NEPA Slovakia, spol. s r.o.

Technická 2

821 04 Bratislava

Szlovákia

Tel.: +421 2 3260 5050

Fax: +421 2 4341 0786

www.sinclair-solutions.com

Üzlet: obchod@nepa.sk

Szerviz: servis@nepa.sk, tel. servis: +421 2 3260

