

HU

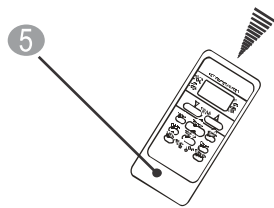
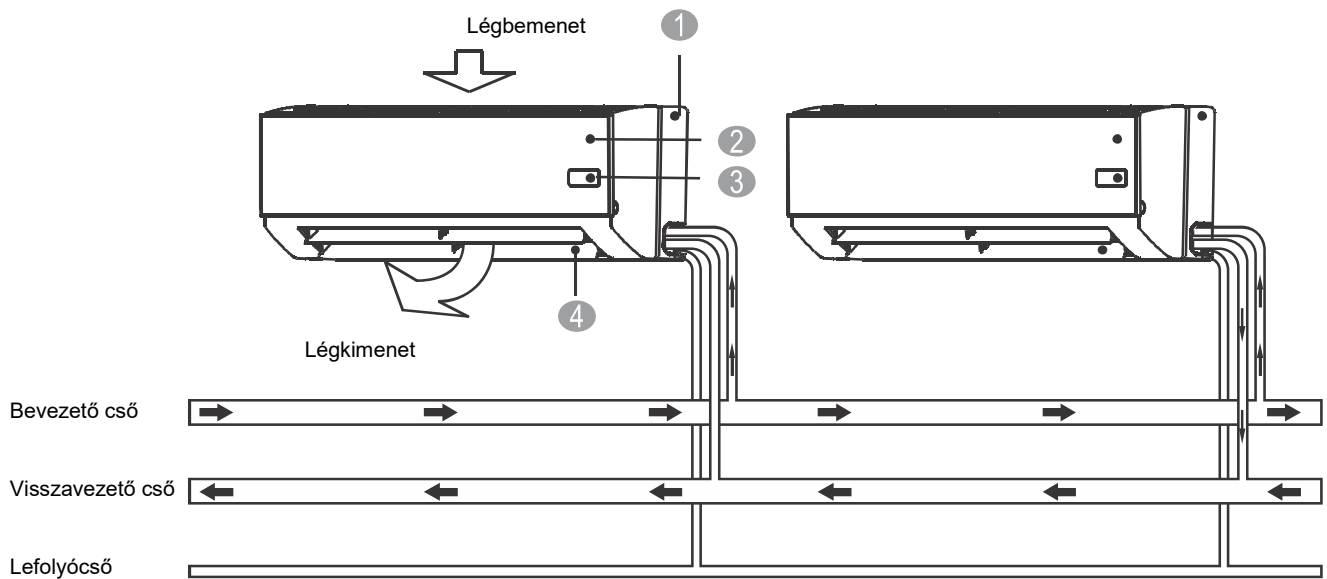
KÉTCSÖVES OLDALFALI FAN COIL EGYSÉGEK

KEZELÉSI ÚTMUTATÓ

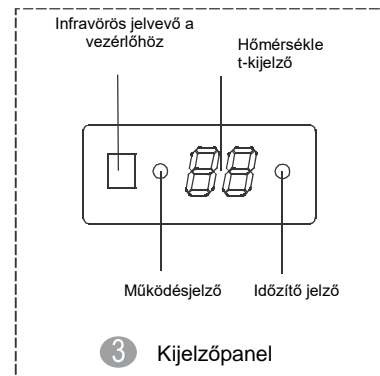
SF-XXXHM2



SINCLAIR
AIR CONDITIONING



- 1. Hátsó keret
- 2. Előlap
- 3. Jelzőpanel
- 4. Vízszintes légtelítő lamella
- 5. Távirányító



1. FONTOS BIZTONSÁGI INFORMÁCIÓK

A felhasználó vagy más személyek sérüléseinek és az anyagi károk megelőzése érdekében az alábbi utasításokat be kell tartani. A berendezés helytelen használata az utasítások mellőzése miatt sérüléseket vagy károkat okozhat.

Az itt felsorolt biztonsági utasítások két kategóriába sorolhatók. Mindkét kategória fontos biztonsági információkat tartalmaz, amelyeket gondosan el kell olvasni.



VIGYÁZAT

Az utasítások be nem tartása halálos sérüléseket okozhat.



FIGYELEM

Az utasítások be nem tartása személyi sérülésekhez vagy az egység károsodásához vezethet.



VIGYÁZAT

- **Ne szakítsa meg manuálisan az áramellátást a klíma működése alatt, különben meghibásodás léphet fel.**
- **Kérje meg az eladót a klíma telepítésére.**
Ha saját maga végzi el a telepítést, fennáll a vízszivárgás, áramütés vagy tűz veszélye.
- **Bizba az eladóra a beállítást, javítást és karbantartást.**
A szakszerűtlen javítások, javítások vagy karbantartás vízszivárgást, áramütést vagy tüzet okozhat.
- **Ha szokatlan helyzet áll elő, például, ha úgy érzi, hogy valami ég, kapcsolja ki a készüléket, és kérjen tanácsot az eladótól az áramütés, tűz vagy sérülés veszélye miatt.**
- **Soha ne hagyja, hogy víz jusson a beltéri egységbe vagy a távirányítóba.**
Fennáll az áramütés veszélye.
- **Soha ne nyomja meg a távirányító gombjait kemény, éles tárggyal.**
A távirányító megsérülhet.
- **Soha ne cserélje ki a kiégett biztosítékot huzalra vagy más áramerősségű biztosítékra.**
A huzal vagy más nem megfelelő helyettesítő anyagok használata károsíthatja a készüléket vagy tüzet okozhat.
- **Egészsége érdekében ne tegye ki magát sokáig a hideg légáram hatásának.**
- **Ne dugja az ujját, egy pálcát vagy más tárgyat a levegőt be- és kivezető nyílásokba.**
Nagy ventilátorsebességnél megsérülhet.
- **Soha ne használjon gyúlékony spray-t, például hajlakkot vagy festéket a készülék közelében.**
Ez tüzet okozhat.
- **Soha ne érintse meg a légkimenetet vagy a mozgó légtérrelő lapátokat.**
Az ujjai becsípődhetnek, vagy a készülék megsérülhet.
- **Ne dugjon semmilyen tárgyat a levegőt be- és kivezető nyílásokba.**
A sebesen forgó ventilátorhoz hozzátérő tárgyak veszélyesek lehetnek.
- **Soha ne ellenőrizze vagy javítsa a berendezést saját maga.**
Az ilyen munkákat mindig szakképzett szerviztechnikusra kell bízni.

- **Ne dobja ki ezt a terméket a válogatatlan kommunális hulladékba. Az ilyen hulladékot külön kell gyűjteni, és különleges kezelést igényel.**
- **A vízszivárgásnál szükséges intézkedésekkel kapcsolatban forduljon a kereskedőhöz.**
Véletlen szivárgás esetén a készülék hatékonysága csökken. Ne működtesse a légkondicionálót, amíg a vízszivárgást a szerviztechnikus meg nem javította.



FIGYELEM

- **A légkondicionáló kizárólag rendeltetési céljára használható.**
Ne használja a készüléket precíziós műszerek, élelmiszerek, növények, állatok vagy műtárgyak hűtésére, mert ez a tárgyak minőségi romlásához vezethet.
- **Tisztítás előtt le kell állítani a működést, és ki kell kapcsolni az áramkör-megszakítót, vagy ki kell húzni a tápkábelt.**
Fennáll az áramütés vagy más sérülés veszélye.
- **Az áramütés vagy tűzveszély csökkentése érdekében szereljen be áramvédőt.**
- **Győződjön meg róla, hogy a klíma megfelelően földelve van.**
Az áramütés elkerülése érdekében győződjön meg arról, hogy a berendezés földelve van, és hogy a földkábel nem csatlakozik gáz- vagy vízvezetékhez, villámhárítóhoz vagy telefonvezeték földeléséhez.
Ne kezelje a légkondicionálót, ha nedves a keze.
Fennáll az áramütés veszélye.
- **Ne érintse meg a hőcserélő lamelláit.**
A lamellák élesek, és sérüléseket okozhatnak.
- **Ne helyezzen olyan tárgyakat a beltéri egység alá, amelyeket a nedvesség károsíthat.**
A pára lecsapódhat, ha a páratartalom 80% fölött van, a légkimenet el van zárva vagy a szűrő eltömődött.
- **Hosszú működés után ellenőrizze, hogy a készülék alapja és rögzítése rendben van-e.**
Károsodás esetén a készülék leeshet és sérülést okozhat.
- **Ha a légkondicionálóval együtt égő készüléket (kályha, tűzhely stb.) használ, akkor az oxigénhiány megelőzése érdekében kellőképpen szellőztesse ki a helyiséget.**
- **A leeresztő tömlőt úgy kell felszerelni, hogy biztosítva legyen a jó vízvezetés.**
A rossz vízvezetés az épület, a bútorok stb. nedvesedését okozhatja.
- **Soha ne érintse meg a vezérlőegység belső alkatrészeit.**
Ne távolítsa el az előlapot. A készülék belsejében egyes alkatrészek megérintése veszélyes lehet, vagy a készülék meghibásodását okozhatja.
- **Ne fújja a levegőt közvetlenül kisgyermekre, növényekre vagy állatokra.**
Ez hátrányosan érintheti őket.
- **Ne engedje, hogy gyermekek felmásszanak a kültéri egységre, és ne helyezzen tárgyakat a kültéri egységre.**
Személyek és tárgyak leesése vagy a készülék felborulása esetén sérülések keletkezhetnek.
- **Ne használja a légkondicionálót, ha rovarirtó gázt (rovarirtószert) stb. alkalmaz a helyiségben.**
A vegyi anyagok leülepedhetnek a készülékben, és veszélyeztethetik az erre allergiás emberek egészségét.
- **Ne helyezzen olyan helyre nyílt lánggal működő berendezést, ahová levegő áramlik a készülékből, sem a készülék alá.**
Ez tökéletlen égést vagy az egység hődeformációját okozhatja.

- **Ne telepítse a légkondicionálót olyan helyre, ahol gyúlékony gázok távozhatnak.**
Ha a gáz szivárog és a készülék közelébe jut, tűz keletkezhet.
- **A készüléket nem használhatják kisgyerekek és a használatra alkalmatlan személyek felügyelet nélkül.**
- **Figyelni kell a gyerekekre, hogy ne játszanak a készülékkel.**

ÁRTALMATLANÍTÁS:



Ne dobja ki ezt a terméket a válogatatlan kommunális hulladékba. Az ilyen hulladékot külön kell gyűjteni, és különleges kezelést igényel.

Ne dobja ki az elektromos berendezéseket válogatatlan kommunális hulladékként, használja az ilyen hulladékok gyűjtésére szolgáló megfelelő gyűjtőhelyeket.

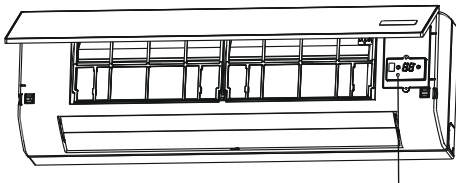
A hulladékgyűjtő pontokkal kapcsolatos információkért forduljon a helyi hatósághoz.

- Az elektromos berendezések kidobása esetén a természetbe vagy hulladéklerakóba veszélyes anyagok szivároghatnak a talajvízbe és bekerülhetnek az élelmiszerláncba, ami károsíthatja az Ön egészségét és a környezetet.

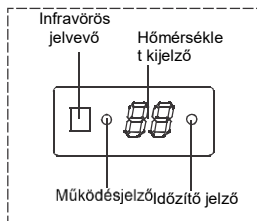
2. A KÉSZÜLÉK RÉSZEI

A légkondicionáló beltéri egységből, kültéri egységből, csatlakozó csövekből és egy távirányítóból áll.

Gomb a vészhelyzeti vezérléshez



Gomb a vészhelyzeti vezérléshez



2-1 ábra

Nyissa ki az előlapot, és látni fogja a vészhelyzeti vezérlőgombot a kijelzőpanelen (2-1. ábra)

A vészhelyzeti gomb a készülék ideiglenes vezérlésére szolgál, ha a távirányító nem elérhető vagy lemerült az elem. A vészhelyzeti gomb segítségével két üzemmód állítható be: Automatikus és Kényszerhűtés. A gomb megnyomásakor a légkondicionáló üzemmódja a következő sorrendben változik: Automatikus, Kényszerhűtés, Kikapcsolás és vissza az Automatikus üzemmódba.

1. AUTOMATIKUS

A működésjelző világít, és a légkondicionáló automatikus üzemmódban működik. A készülék távirányítóval vezérelhető a kapott parancsoknak megfelelően.

2. KÉNYSZERHŰTÉS

A működésjelző villog, és ha a légkondicionáló 30 percig működött kényszerhűtés üzemmódban, nagy ventilátor-sebességgel, akkor automatikus üzemmódra vált. A távirányító nem használható.

3. KIKAPCSOLVA

A működésjelző (Operation) kialszik. A légkondicionáló ki van kapcsolva, és a távirányító használható.



MEGJEGYZÉS

- Ez a kézikönyv nem tartalmazza a távirányító működésének leírását. Használja a távirányítóhoz mellékelt utasításokat.

3. MŰKÖDÉSI FELTÉTELEK

A biztonságos és gazdaságos üzemeltetés érdekében a rendszert a következő hőmérsékleteken kell használni.

Hőmérséklet Üzemmód	Külső hőmérséklet	Belső hőmérséklet	Belépő víz hőmérséklete
Hűtés funkció	21–43 °C	17–32 °C	3–20 °C
Fűtés funkció (csak fűtőfunkciós modellek)	-15–24 °C	0–30 °C	30–70 °C



MEGJEGYZÉS

- A légkondicionáló használata a fentiekől eltérő körülmények között a készülék meghibásodását okozhatja.
- Ha a helyiség relatív páratartalma magasabb, a víz lecsapódhat a légkondicionáló felületén. Ez egy normális jelenség. Zárja be az ajtókat és az ablakokat.
- Az optimális teljesítmény a fenti üzemi hőmérséklet-tartományokban érhető el.
- Vízrendszer üzemi nyomása: max. 1,6 MPa, min: 0,15 MPa

4. TANÁCSOK A GAZDASÁGOS MŰKÖDÉSHEZ

A gazdaságos üzemeltetés érdekében tartsa be a következő irányelveket.

- Állítsa be helyesen a légtérrelő lamellát, és ne hagyja, hogy a levegő egyenesen a helyiségben tartózkodó személyekre fújjon.
- Állítsa be helyesen a kívánt hőmérsékletet a kellemes környezet biztosítása érdekében. Kerülje a túlzott fűtést vagy hűtést.
- Hűtés közben ne engedjen közvetlen napfényt a helyiségbe. Használjon függönyöket vagy redőnyöket.
- Gyakran szellőztessen. Hosszú üzemidő esetén gondoskodjon a helyiség megfelelő szellőzéséről.
- Tartsa zárva az ajtókat és az ablakokat. Ha az ajtók és ablakok nyitva maradnak, a légkondicionált levegő kiáramlik a helyiségből, és a hűtés vagy fűtés hatékonysága csökken.
- Soha ne helyezzen semmilyen tárgyat a készülék légbeszívó vagy kivezető nyílása közelébe. Ez csökkentheti a készülék hatékonyságát vagy leállíthatja a működést.

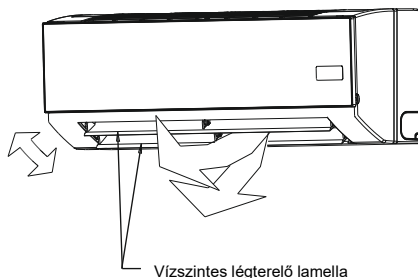
- Használjon időzítőt.
- Ha hosszabb ideig nem használja a készüléket, vegye ki az elemeket a távirányítóból. Ha a készülék csatlakoztatva van, állandóan fogyaszt némi energiát, még akkor is, ha nem működik. Az energiatakarékosság érdekében válassza le a készüléket a tápegységről, ha nem használja.
- A beltéri egységet és a távirányítót legalább 1 méterre kell elhelyezni a televízióktól, rádiókészülékektől, hangfalaktól és hasonló eszközöktől. Ellenkező esetben a hang- vagy képzavarok léphetnek fel.
- A piszkos légszűrő csökkenti a hűtés és fűtés hatékonyságát. Tisztítsa meg a szűrőt kéthetente.

5. A LÉGMOZGÁS IRÁNYÁNAK BEÁLLÍTÁSA

A készülék működése közben a légterelő lamellákat be lehet állítani a beáramló levegő irányának megváltoztatásához, egy egyenletes szobahőmérséklet és kellemes környezet kialakításához.

■ A vízszintes légterelő lamellák beállítása

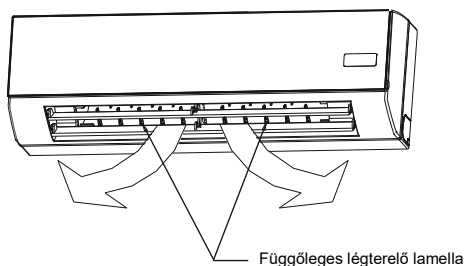
Állítsa be a távirányítóval a vízszintes légterelő lamellákat.



5-1 ábra

■ A függőleges légterelő lamellák beállítása

Nyissa ki a függőleges légterelő lamellát és állítsa be kézzel a függőleges légterelő lamellákat.



5-2 ábra

6. KARBANTARTÁS



FIGYELEM

- A légkondicionáló tisztítása előtt ellenőrizze, hogy le van-e választva a tápegységről.
- Ellenőrizze, hogy a vezetékek nincsenek-e elszakadva vagy kihúzva.
- Tisztítás és karbantartás előtt kapcsolja ki a készüléket a hálózatból. Használjon száraz ruhát a készülék tisztításához.
- Ha a beltéri egység nagyon szennyezett, a tisztításhoz nedves ruhát is használhat.
- Soha ne használjon nedves ruhát a távirányító tisztítására.
- Soha ne használjon vegyszerekkel átitatott szöveteket a tisztításhoz, és ne hagyjon ilyen anyagokat hosszú ideig a készüléken. Károsodást vagy elszíneződést okozhatnak a készülék felületén.
- Ne használjon benzint, higítót, polírozószereket vagy hasonló oldószereket a tisztításhoz. Az ilyen anyagok a műanyag borítás repedését vagy deformálódását okozhatják.

■ Karbantartás hosszú leállás után

(Például az üzemeltetési szezon kezdetén)

- Ellenőrizze és távolítsa el mindazt, ami elzárhatja a beltéri vagy kültéri egységek légbevezető- vagy kivezető nyílásait.
- Tisztítsa meg a beltéri egységek légszűrőit és fedeleit.
- Kövesse a "Légszűrő tisztítása" szakaszban leírt eljárást, és szerelje vissza a megtisztított szűrőket ugyanarra a helyre.

■ Karbantartás hosszú leállás előtt

(Például a téli szezon kezdetén)

- Ürítse ki a vízrendszert (minden hőcserélőnél).
- A fagyás miatti csőtörés kockázatának elkerüléséhez javasoljuk, hogy a téli szezon elején, a rendszer leállítása előtt ürítse ki a rendszert.
(Például az üzemeltetési szezon végén.)
- Hagyja a beltéri egységeket körülbelül fél napig ventilátor üzemmódban dolgozni, hogy a belső részek kiszáradjanak.
- Tisztítsa meg a beltéri egységek légszűrőit és fedeleit. Kövesse a "Légszűrő tisztítása" című fejezetben leírt eljárást, és szerelje vissza a megtisztított szűrőket ugyanarra a helyre.

■ A légszűrők és rácsok tisztítása

- A légszűrő megakadályozza, hogy por és egyéb részecskék kerüljenek a készülékbe. Ha a szűrő eltömődik, a légkondicionáló működési hatékonysága jelentősen csökken. Ezért a légszűrőt hosszú távú használat esetén kéthetente meg kell tisztítani.
- Ha a légkondicionálót poros helyre telepítette, gyakrabban tisztítsa meg a légszűrőt.
- Ha a felgyülemlett por túl nehezen tisztítható, cserélje ki a szűrőt egy új szűrőre (a csere légszűrő opcionális tartozék).

1. Nyissa ki az előlapot, majd vegye ki a légszűrőt és a rácsot.

2. Tisztítsa meg a légszűrőt.

A légszűrő tisztításához használhat porszívót vagy tiszta vizet. Ha túl sok por van a szűrőn, puha kefével és enyhe tisztítószerrel tisztítsa meg, majd hagyja hűvös helyen megszáradni

- Porszívóval történő tisztításkor a levegőbevezető oldalnak felfelé kell néznie (lásd a 6-2. ábrát).

- Vízzel történő tisztításkor a levegőbevezető oldalnak lefelé kell néznie. (Lásd a 6-3. ábrát.)

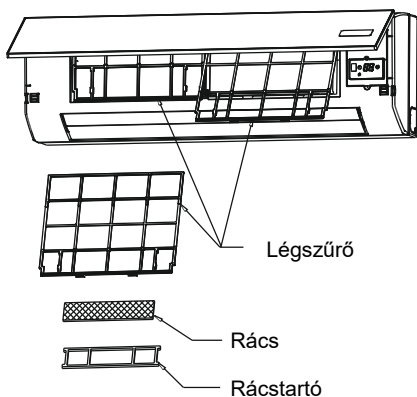
3. Szerelje vissza a légszűrőt és a rácsot.

- Zárja be az előlapot.

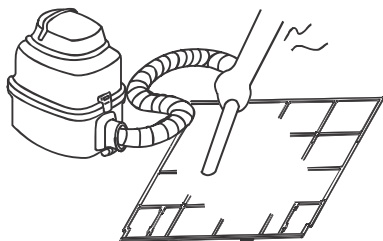


FIGYELEM

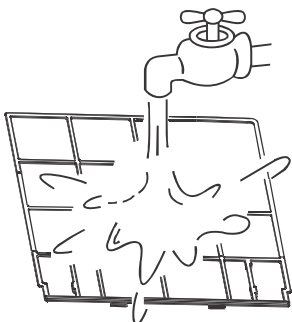
- Ne szárítsa a légszűrőt közvetlen napfényben vagy tűzben.



6-1 ábra



6-2 ábra



6-3 ábra

7. JELENSÉGEK, AMELYEK NEM UTALNAK MEGHIBÁSODÁSRA

■ 1. helyzet: Nem működik a rendszer

- A légkondicionáló nem indul el azonnal a távirányító ON/OFF gombjának megnyomása után.
- Ha a működésjelző világít, a rendszer normál üzemmódban van. A légkondicionáló a bekapcsolás után 3 perccel indul el, hogy megakadályozza a kompresszor motorjának túlterhelését.
- Ha a működésjelző és a PRE-DEF jelző is világít (hűtő és fűtő modelleknél egyaránt) vagy a ventilátor üzemmód-jelző (csak hűtő modellek), akkor fűtés üzemmód van beállítva. Közvetlenül a fűtés elindulása után a beltéri egységben aktiválódik a hideg levegő kifúvása elleni védelem, mivel a hőcserélő még nincs megfelelő hőmérsékleten.

■ 2. helyzet: Hűtés üzemmódban az egység Ventilátor üzemmódra vált

- A beltéri egység párolgatója befagyásának megakadályozása miatt a rendszer automatikusan átvált ventilátor üzemmódba, majd egy idő után visszaáll a Hűtés üzemmód.
- Amikor a helyiség hőmérséklete a beállított hőmérséklet alá csökken, a kompresszor leáll, és a beltéri egység ventilátor üzemmódba kapcsol; amikor a hőmérséklet emelkedik, a kompresszor újraindul. Ez ugyanaz, mint a Fűtés üzemmódban.

■ 3. helyzet: Fehér pára áramlik a készülékből

3.1 helyzet: Beltéri egység

- Ha a páratartalom túl magas a hűtési művelet során, és a beltéri egység belseje nagyon szennyezett, a helyiség hőmérséklete egyenetlen lesz. A beltéri egység belsejét meg kell tisztítani. A készülék tisztításához kérjen segítséget az eladótól. Ehhez a munkához szakképzett szerviztechnikusra van szükség.

3.2 helyzet: Beltéri egység, kültéri egység

- Amikor a rendszer leolvasztás után fűtésre kapcsol, a leolvasztásból származó nedvesség gőzzé alakul és kifújódik.

■ 4. helyzet: Zaj a hűtésnél

4.1 helyzet: Beltéri egység

- A Hűtés funkció alatt vagy végén folyamatosan halk szívóhang hallatszik. Ez a hang akkor hallható, amikor a vízszivattyú (opcionális tartozék) működik.
- Amikor a rendszer Fűtés funkció után leáll, recsegő vagy nyikorgó hang hallatszik. Ezt a hangot a hőmérsékletváltozással táguló és összehúzódó műanyag alkatrészek okozzák.

4.2 helyzet: Kültéri egység

- A készülék működési zaja változik. Ez a frekvenciaváltozásnak (kompresszor fordulatszámának) köszönhető.

■ 5. helyzet: A készülékből por áramlik.

- Amikor a készüléket hosszú idő után először használják. A készülékben leülepedett por kifújódik.

■ 6. helyzet: A egységből rossz szag áramlik.

- A szobából, bútorokból, cigarettából stb. származó szagok felhalmozódhatnak a készülékben, majd kifújódhatnak.

■ 7 helyzet: Nem forog a kültéri egység ventilátora.

- Működésénél. A ventilátor fordulatszáma a berendezés működésének optimalizálása szerint van szabályozva.

7-1 táblázat

Sz	Hiba	Hibakód
1	A helyiség hőmérséklet-érzékelő áramkörének rendellenes állapota	E2
2	Az elpárolgató hőmérséklet-érzékelője áramkörének rendellenes állapota (T2C).	E3
3	Az elpárolgató hőmérséklet-érzékelője áramkörének rendellenes állapota (T2H).	E4
4	EEPROM memória-hiba.	E7
5	Ventilátor-hiba.	E8
6	Fagyás elleni védelem.	P0
7	Víz-túlfolyás elleni védelem.	P1
8	Szintkapcsoló hiba.	EE
9	A modell nincs beállítva.	PF
10	A beltéri egység távvezérlésére szolgáló kapcsoló OFF állásba állítva.	-

8. HIBAELHÁRÍTÁS

8.1 A légkondicionálóval kapcsolatos problémák

Ha az alábbi hibák bármelyike előfordul, állítsa le a működést, válassza le a tápellátást, és forduljon az eladóhoz.

- A működésjelző gyorsan villog (másodpercenként 2-szer).
- A tápellátás leválasztása és újbóli csatlakoztatása után ez a jelző továbbra is gyorsan villog.
- A távirányító nem működik, vagy egyes gombok nem működnek megfelelően.
- Az elektromos védelem (biztosíték, megszakító) gyakran aktiválódik.
- Víz szivárog a beltéri egységből.
- Egyéb hibák

8.2 Problémák a távirányítóval

Ellenőrizze a következő pontokat, mielőtt műszaki segítséget vagy javítást kérne.

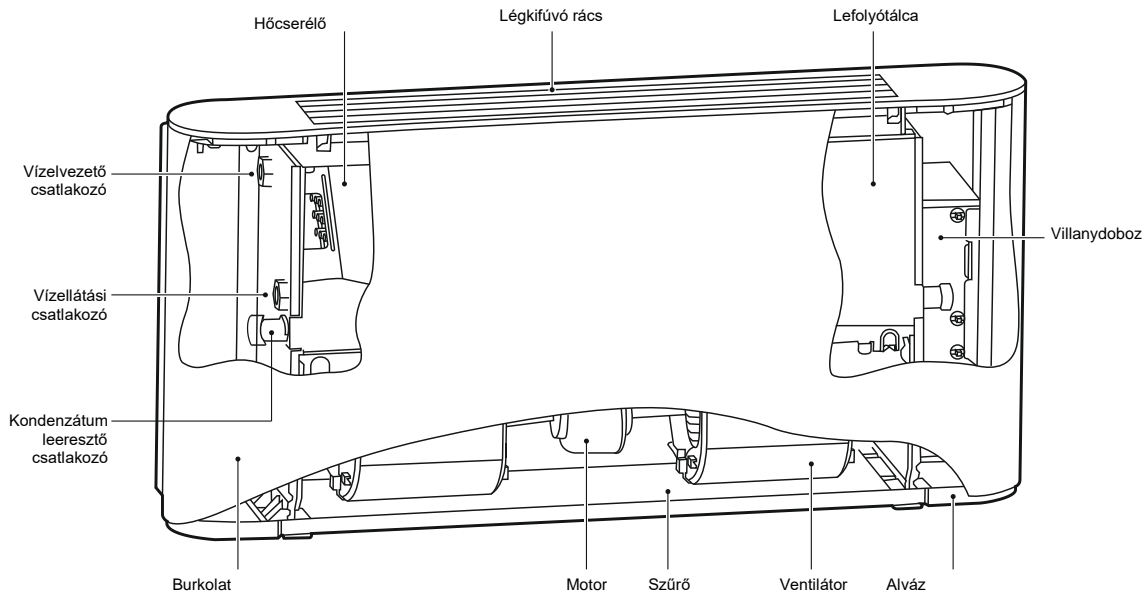
(Lásd a 8-2. táblázatot.)

8-1 táblázat

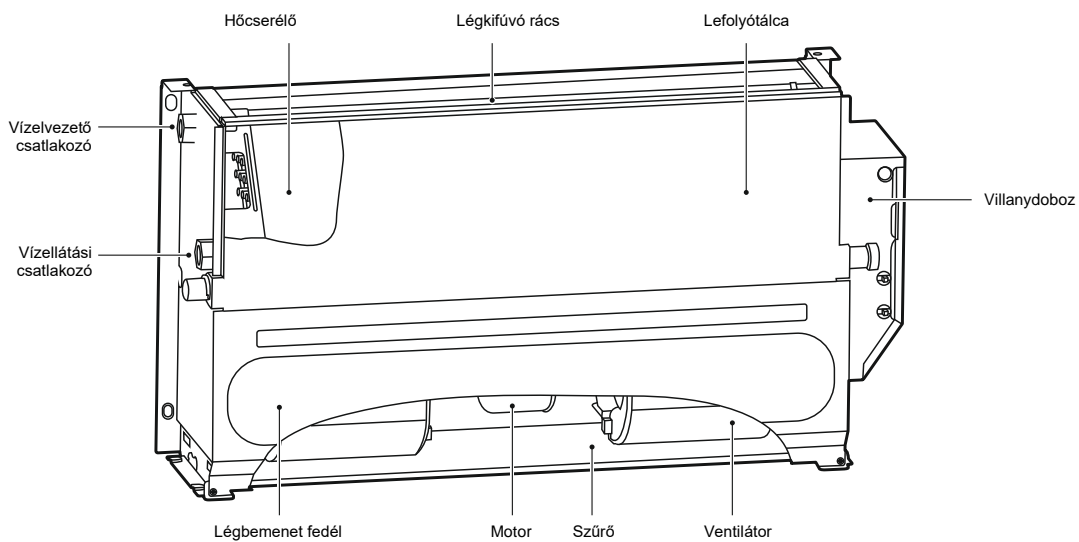
Tünetek	Okok	Megoldás
A készülék nem indul el	<ul style="list-style-type: none"> • Áramkimaradás. • Kikapcsolás. • A biztosíték kiégett vagy a megszakító kioldott. • Lemerült elemek a távirányítóban vagy egyéb probléma a távirányítóval. 	<ul style="list-style-type: none"> • Várja meg, amíg helyreáll az áramszolgáltatás. • Kapcsolja be az áramot. • Cserélje ki a biztosítékot. • Cserélje ki az elemeket vagy ellenőrizze a vezérlőt.
A levegő rendszeren fúj, de egyáltalán nem hűt	<ul style="list-style-type: none"> • Rosszul beállított hőmérséklet. 	<ul style="list-style-type: none"> • Állítsa be helyesen a hőmérsékletet.
Elégtelen hűtés	<ul style="list-style-type: none"> • A beltéri egység szennyezett hőcserélője. • Szennyezett légszűrő. • Eltömődött a beltéri egység légbevezető nyílása. • Nyitott ajtók és ablakok. • Közvetlen napfény. • Túl sok hőforrás van a szobában. • Túl magas külső hőmérséklet. 	<ul style="list-style-type: none"> • Tisztítsa meg a hőcserélőt. • Tisztítsa meg a légszűrőket. • Távolítsa el minden akadályt, hogy a levegő szabadon áramolhasson. • Zárja be az ajtókat és ablakokat. • Árnyékolja a napfényt egy függönnyel. • Korlátozza a hőforrásokat. • Ez csökkenti a légkondicionáló hűtési teljesítményét (ez normális jelenség).
Elégtelen fűtés	<ul style="list-style-type: none"> • A külső hőmérséklet 7 °C alatt van. • - Az ajtók és ablakok nincsenek rendszeren becsukva. 	<ul style="list-style-type: none"> • Használjon másik hőforrást. • Zárja be az ajtókat és ablakokat.

8-2 táblázat

Tünetek	Okok	Megoldás
Nem lehet megváltoztatni a ventilátor sebességét.	<ul style="list-style-type: none"> Ellenőrizze, hogy a kijelző Auto módot jelez-e. (AUTO). 	<ul style="list-style-type: none"> Automatikus üzemmódban a légkondicionáló automatikusan változtatja a ventilátor sebességét.
	<ul style="list-style-type: none"> Védelem a meleg levegő kifújása ellen hűtés üzemmódban. Védelem a hideg levegő kifújása ellen fűtés üzemmódban. 	<ul style="list-style-type: none"> Csökkentse a bemeneti víz hőmérsékletét hűtés üzemmódban; növelje a bemeneti víz hőmérsékletét fűtés üzemmódban.
A távirányító akkor sem küld jelet, ha megnyomja az ON/OFF gombot.	<ul style="list-style-type: none"> Ellenőrizze, hogy a távirányító elemei nem merültek-e le. 	<ul style="list-style-type: none"> Hiányzó tápegység.
A beállított hőmérséklet (TEMP) nem jelenik meg	<ul style="list-style-type: none"> Ellenőrizze, hogy a kijelzőn a ventilátor üzemmód jelenik-e meg (FAN). 	<ul style="list-style-type: none"> A hőmérséklet nem állítható be ventilátor üzemmódban.
A kijelzőn megjelenő jelzés egy bizonyos idő elteltével eltűnik.	<ul style="list-style-type: none"> Ha a kijelzőn az időzített kikapcsolás (TIMER OFF) funkció látható, ellenőrizze, hogy eljött-e a kikapcsolás ideje. 	<ul style="list-style-type: none"> A beállított idő szerint a légkondicionáló kikapcsol.
Az időzített bekapcsolás (TIMER ON) jelzője a kijelzőn egy bizonyos idő után eltűnik.	<ul style="list-style-type: none"> Ha a kijelzőn az időzített bekapcsolás (TIMER ON) funkció látható, ellenőrizze, hogy eljött-e a bekapcsolás ideje. 	<ul style="list-style-type: none"> A beállított időnek megfelelően a légkondicionáló automatikusan elindul, és a megfelelő jelző eltűnik.
A vezérlő ON/OFF gombjának megnyomásakor a beltéri egység nem ad visszaigazoló hangjelzést.	<ul style="list-style-type: none"> Ellenőrizze, hogy a távirányító jeladója helyesen irányul-e a jelfogadásnál a beltéri egység infravörös érzékelőjéhez az ON/OFF gomb megnyomása közben. 	<ul style="list-style-type: none"> Írányítsa a távirányító jeladóját közvetlenül a beltéri egység infravörös vevőérzékelőjére, majd nyomja meg kétszer az ON/OFF gombot.



4-2 ábra: A készülék vázlata (burkolattal)



4-3: ábra: A készülék vázlata (burkolat nélkül)

A kétsőves rendszerben, valamint a hidegvíz cserélő spirálban a négycsőves rendszerben a víz be- és kimeneténél a csatlakozók G3/4 menetesek. A négycsőves rendszerben a melegvízcserélő spirálon a be- és kimeneti csatlakozások G1/2 menetesek.

A készülék háza horganyzott acélból készült; a légszűrő nejlonszálból készült, az alumíniumtövezetből készült légszűrő pedig testre szabható; a motor belső túlmelegedés- és túláram elleni védelemmel rendelkezik; radiális forgó ventilátor; hangszigetelő habanyag; a lamellás hőcserélő rézcsőből és alumíniumlemezből áll; a hőcserélő csőcsatlakozása a helyszínen cserélhető.

4.2.2 Karbantartás

MEGJEGYZÉS

A karbantartást csak szakképzett szakemberek végezhetik, akik ismerik a berendezést és a hűtőrendszert. Megfelelő kesztyűt viselése javasolt.

Karbantartás vagy ellenőrzés előtt válassza le a készüléket a tápellátásról. Zárja el a hozzáférést a főkapcsolóhoz, és helyezzen el mellette egy figyelmeztető táblát, nehogy mások véletlenül visszakapcsolják az áramot.

1) Rendszeres karbantartás

2) Havonta egyszer

Ellenőrizze, hogy a légszűrő tiszta-e. A légszűrő mosható, mivel szálas anyagból készült. Ha a készülék üzemben van, havonta ellenőrizze a légszűrőt.

3) Hat hónaponként

Ellenőrizze, hogy a hőcserélő és a kondenzvíz-elvezető cső tiszta-e. A tápellátás leválasztása után szerelje le a készüléket a hőcserélő és a kondenzvízelvezető vezeték ellenőrzéséhez.

4) Szükség esetén végezze el a következő műveleteket:

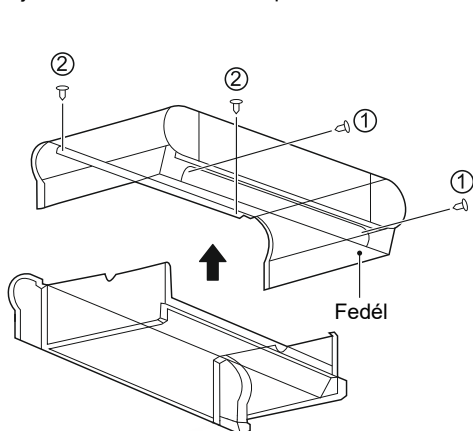
- Távolítson el minden idegen tárgyat, amely akadályozhatja a légáramlást.
- Sűrített levegővel vagy tiszta vízzel távolítsa el a port, ügyelve arra, hogy a hőcserélő ne sérüljön meg.
- Sűrített levegővel szárítsa meg.
- Ellenőrizze, hogy nincs-e törmelék a lefolyóvezetékben, amely akadályozhatja a víz áramlását.
- Ellenőrizze, hogy nincs-e levegő a rendszerben.
 - Indítsa el a rendszert, és hagyja futni néhány percig.
 - Állítsa le a rendszert.
 - A levegő eltávolításához nyissa ki a légtelenítő szelepet.
 - Ismételje meg ezt a műveletet, amíg az összes levegőt el nem távolítja.

5) Elektromos áramkörök karbantartása

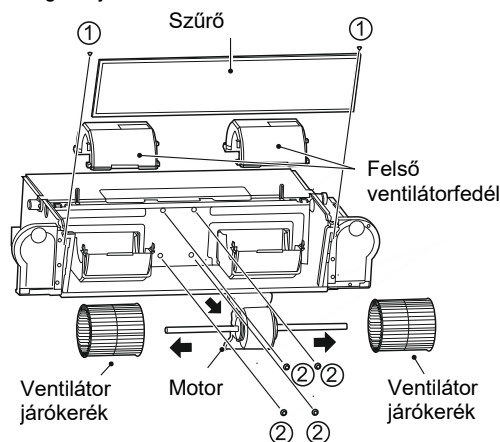
Ellenőrizze, hogy a tápkábel, az elektromos érintkezők, a csatlakozók stb. nem lazultak ki és sértetlenek.

6) Ha a motort ki kell cserélni, a következőképpen járjon el:

- Kapcsolja ki a készüléket a hálózatról.
- A 4-4. ábra szerint csavarja ki a ① × 2 és ② × 2 csavarokat, majd vegye le a burkolatot.
- A 4-5. ábra alapján csavarja ki a ① × 2 csavarokat, és vegye ki a szűrőt. Ezután távolítsa el a ventilátor járókerék felső fedelét.
- Csavarja ki a motort rögzítő négy csavart (②), és válassza le a motorkábelt a főpanelről. Ezután távolítsa el a motort a ventilátor járókerekeivel együtt.
- Távolítsa el a ventilátor járókerekeit, és cserélje ki a motort.
- Szerelje vissza a motort a fenti lépések fordított sorrendben történő végrehajtásával.



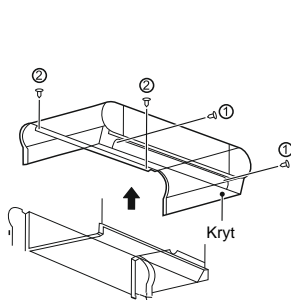
4-4 ábra: Az egység burkolatának leszerelése



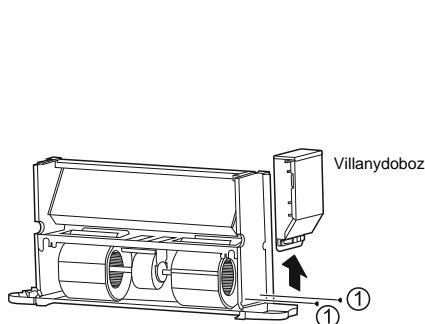
4-5 ábra: A szűrő, felső ventilátorfedél és motor leszerelése

7) Ha ki kell cserélni a hőcserélőt, a következőképpen járjon el:

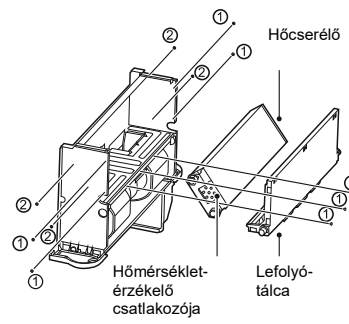
- Kapcsolja ki a készüléket a hálózatról.
- Kapcsolja ki a vízellátást.
- A 4-6. ábra szerint csavarja ki a ① × 2 és ② × 2 csavarokat, majd vegye le a burkolatot.
- Engedje le a vizet a hőcserélő spirálból.
- Távolítsa el a vízbevezető és kivezető csöveket.
- A 4-7. ábra szerint csavarja ki a ① × 2 csavarokat, és vegye ki a villanydobozt.
- A 4-8. ábra szerint csavarja ki a ① × 7 csavarokat, vegye ki a leeresztő tálcát. Ezután csavarja ki a ② × 4 csavarokat, és vegye ki a hőcserélőt.
- Húzza ki a hőmérséklet-érzékelő csatlakozóját.
- Szerelje vissza a hőcserélőt a lépések fordított sorrendjében.



4-6 ábra: Burkolat leszerelése



4-7 ábra: Villanydoboz kiemelése.



4-8 ábra: A lefolyótálca és hőcserélő kiemelése

8) Ha a készüléket vagy annak részeit el kell távolítani, vagy meg kell semmisíteni, kövesse az alábbi utasításokat:

- A készüléket csak szakember szerelheti szét.
- A fagyálló rendszert nem szabad kidobni, mert ártalmas a környezetre. A keveréket és a rendszert a megfelelő gyűjtőhelyre kell vinni a megfelelő ártalmatlanítás céljából.
- Az elektronikus alkatrészeket, a poliuretánhabot, a poliuretánt és a hab hangszigetelést különleges hulladékként kell kezelni, megfelelően képzett személyzetnek.

5. TELEPÍTÉSI UTASÍTÁSOK

MEGJEGYZÉS

- Az utasítások csak a beltéri egységre vonatkoznak.
- Sós környezetben (tengerparton) történő használathoz a készüléket módosítani kell.
- Ha a cserélő spirálba kemény, magas ásványi anyag tartalmú vízet kell vezetni, akkor telepítsen vízlágyító berendezést.
- Óvatosan kezelje a készüléket. Ne gyakoroljon túl nagy nyomást a készülékre.
- A ventilátor, a készülék felületének vagy csővezetékeinek bármilyen sérülése meghibásodást okozhat.

5.1 Csomagolás és szerelés

A készüléket csak képzett szakemberek mozgathatják és emelhetik.

A készülék átvételekor ellenőrizni kell, hogy a készülék sértetlen és tartalmazza az összes tartozékot. A sérült készülék használata veszélyes lehet.

Kövesse az alábbi lépéseket a készülék csomagolásának eltávolításakor:

- Ellenőrizze, hogy a csomagolás és a készülék sértetlen, és a tartozékok hiánytalanok.
- Csomagolja ki a készüléket.
- Vigye a csomagolóanyagokat a megfelelő gyűjtőhelyre a használati ország vagy helyszín a törvényei szerint.
- A csomagolóanyagokat gyermekek számára elérhetetlen helyre kell helyezni.

5.2 Kezelési utasítások

A kezelés során használjon egyéni védőfelszerelést.

A kezelés során vigyázni kell a külső szerkezet vagy a belső mechanikus és elektromos alkatrészek sérülésének elkerülése miatt.

Biztosítsa, hogy a szállítási útvonalon ne legyenek akadályok vagy gyalogosok, hogy elkerülje a baleseteket a szállított vagy felemelt berendezés ütközésénél, beszorulásánál vagy felborulásánál.

Az összes lenti műveletet a vonatkozó egészségügyi és biztonsági előírások szerint kell elvégezni, beleértve a használt berendezéseket és az eljárások betartását is. A művelet megkezdése előtt ellenőrizze, hogy az emelőberendezés alkalmas-e a készülék felemelésére.

Az egység kézzel vagy megfelelő kocsival emelhető vagy mozgatható. A készülék súlya meghaladhatja a 30 kilogrammot. Ha daruval vagy hasonlóval fogja felemelni, csomagolja be a sérülések elkerülése érdekében.

5.3 Beszerelés

Kövesse az utasításokat a készülék beszereléséhez.

A műveletek elvégzése előtt figyelmesen olvassa el az utasításokat. A beszerelést csak szakképzett szakember végezheti. A nem megfelelő szerelés a készülék meghibásodását vagy csökkent teljesítményt eredményezhet.

Be kell tartani az adott ország vagy helyszín előírásait.

Szerelés előtt csomagolja ki a készüléket és tartozékait, és készítsse elő a mellékelt kezelési és telepítési útmutatót és a szükséges eszközöket.

A szereléshez használt tartófelületnek elég erősnek kell lennie ahhoz, hogy elbírja a készülék súlyát.

Szerelés előtt ellenőrizze a megrendelővel, hogy nincsenek-e elektromos kábelek, víz- vagy gázvezetékek a falban vagy a padlóban, ahol a készülék lesz.

Győződjön meg arról, hogy a víz be- és kivezető csövek és a kondenzvíz-elvezető csövek légmentesek.

1) Ellenőrizze, hogy elegendő helyet lehet biztosítani:

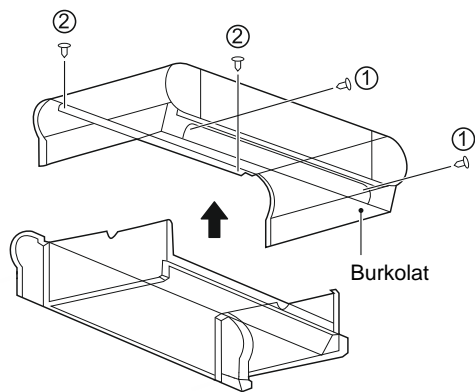
A szereléshez szükséges hely:

- A vízvezeték- és szelepcsatlakozásokhoz szükséges hely.
- A tápegység csatlakoztatásához szükséges hely.
- A készülék külső vezérlőpanelhez való csatlakoztatásához szükséges hely (ha van ilyen).
- A légáramlási irány és a légbemenet beállításához szükséges hely (bizonyos modelleknél).
- A helyes és kielégítő légáramláshoz szükséges hely.
- A kondenzvíz elvezetéséhez szükséges hely.
- A szűrő tisztításához szükséges hely.
- A belső alkatrészek karbantartásához és tisztításához szükséges hely.

2) Szerelési eljárás:

Vegye le a burkolatot:

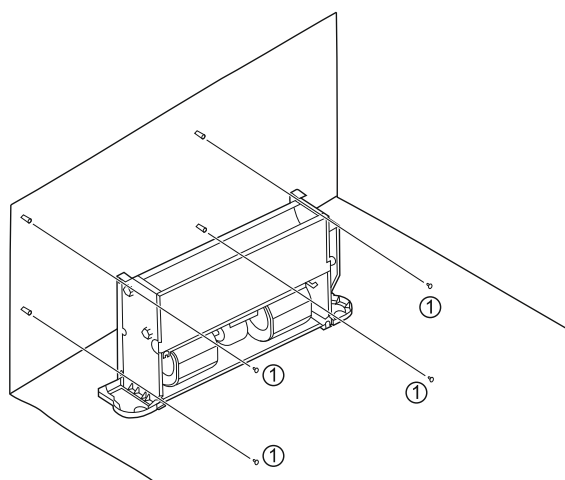
Csavarja ki a ① × 2 és ② × 2 csavarokat, majd vegye le a burkolatot.



5-1 ábra

Jelölje be a csavarok helyét a falon az egység rögzítőfuratainak vagy az 5-12. ábrán látható méreteknek megfelelően. A kondenzvízelvezető vezetéknek elég egyenesnek kell lennie a víz szabad lefolyásához.

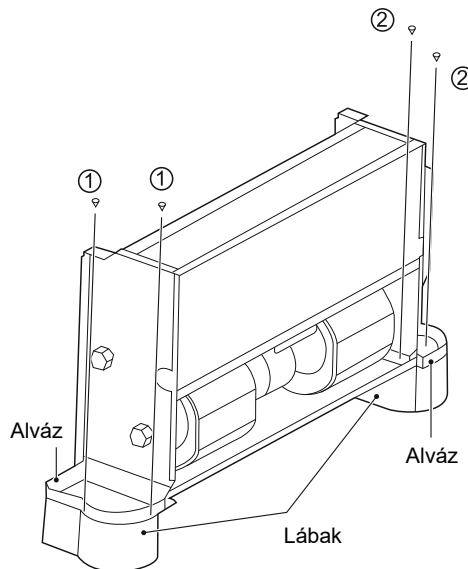
Rögzítsen négy csavart (1) a falba az 5-2. ábrán látható módon.



5-2 ábra: Az egység ház rögzítése

Az 5-3. ábrán látható lábak opcionális tartozékok. Ezek külön is megvehetők és felszerelhetők az alábbiak szerint:

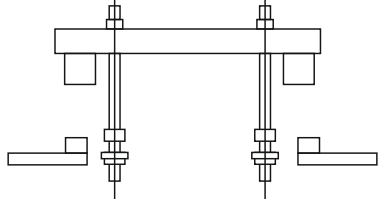
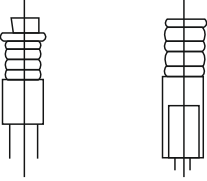
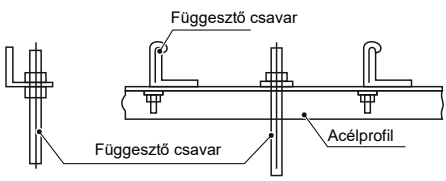

1. Helyezze a lábakat a telepített egység mellé.
2. Helyezze a készülék alján lévő rögzítőfuratokat a megfelelő lábvezető csapba, és rögzítse a lábakat a ① × 2 és ② × 2 csavarokkal az 5-3. ábrán látható módon.



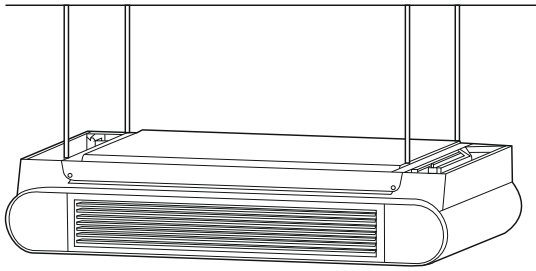
5-3 ábra

A készülék mennyezetre szerelésénél az alábbi lépéseket kell betartani.

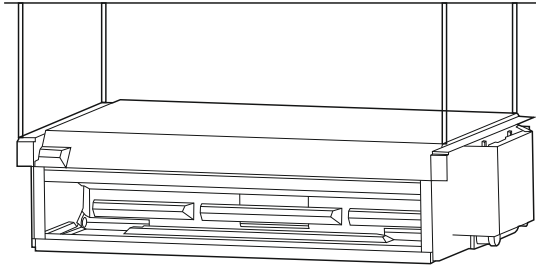
A meglévő szerkezethez igazodva készítse elő a függesztőcsavarokat a készülék méreteinek megfelelő távolsággal.

Fa szerkezet	Régi betonpanelek
<p>Fektesse a prizmat a gerendák fölé, és szerelje fel a függesztőcsavarokat.</p> 	<p>Használjon csavarokat és tipliket.</p> 
Acélgerenda	Új beton konstrukció
<p>Szereljen fel és használjon acél tartóprofil.</p> 	<p>Helyezze be a megfelelő horgonyokat vagy csavarokat.</p> 

5-4 ábra: A függesztőcsavarok szerelése



5-5 ábra: A fedőlapos egység telepítése a mennyezetre



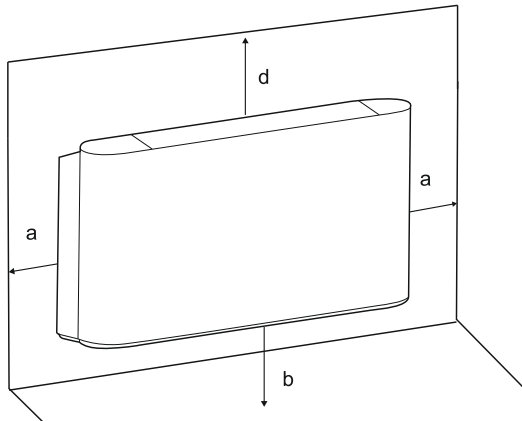
5-6 ábra: Fedőlap nélküli egység telepítése az álmennyezetre

5.3.1 Távolságok és elhelyezés

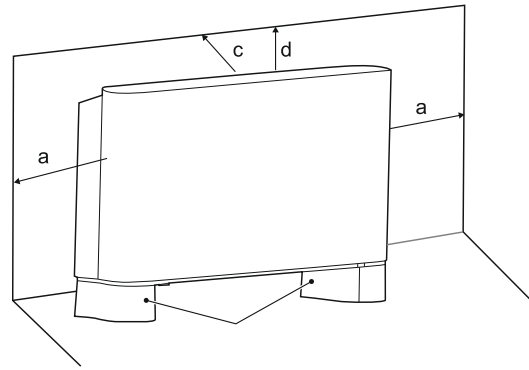
A nem megfelelő elhelyezés vagy telepítés növelheti a készülék működési zaját és rezgését.

Ha a telepítés során nem biztosít elegendő helyet, a készülék karbantartása nehézségekbe ütközhet, és a teljesítmény is romolhat.

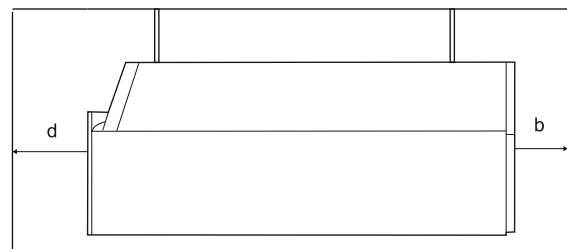
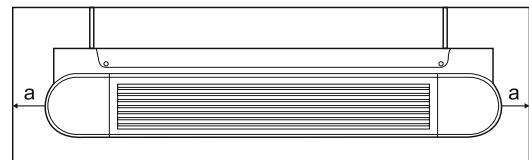
A készülék függőlegesen is felszerelhető, a megfelelő helyet előzetesen előkészítése után. A lenti ábrákon szereplő méretek esetén: $a > 150$ mm, $b > 90$ mm, $c > 50$ mm és $d > 1500$ mm.



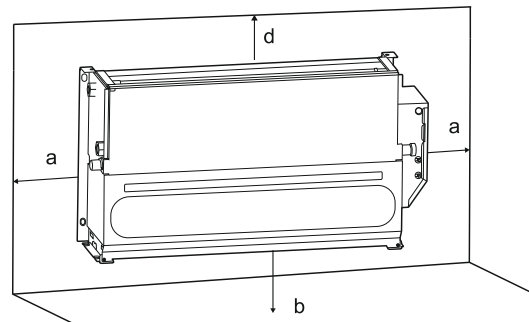
5-7 ábra



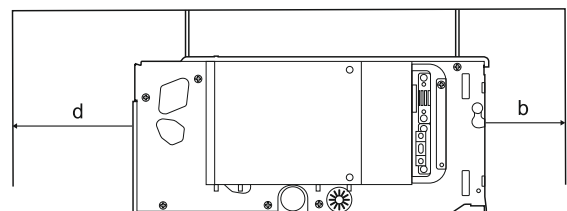
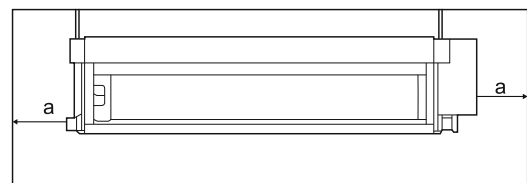
5-8 ábra



5-9: Szerelés a mennyezetre



5-10 ábra: függőleges szerelés fedőlap nélkül

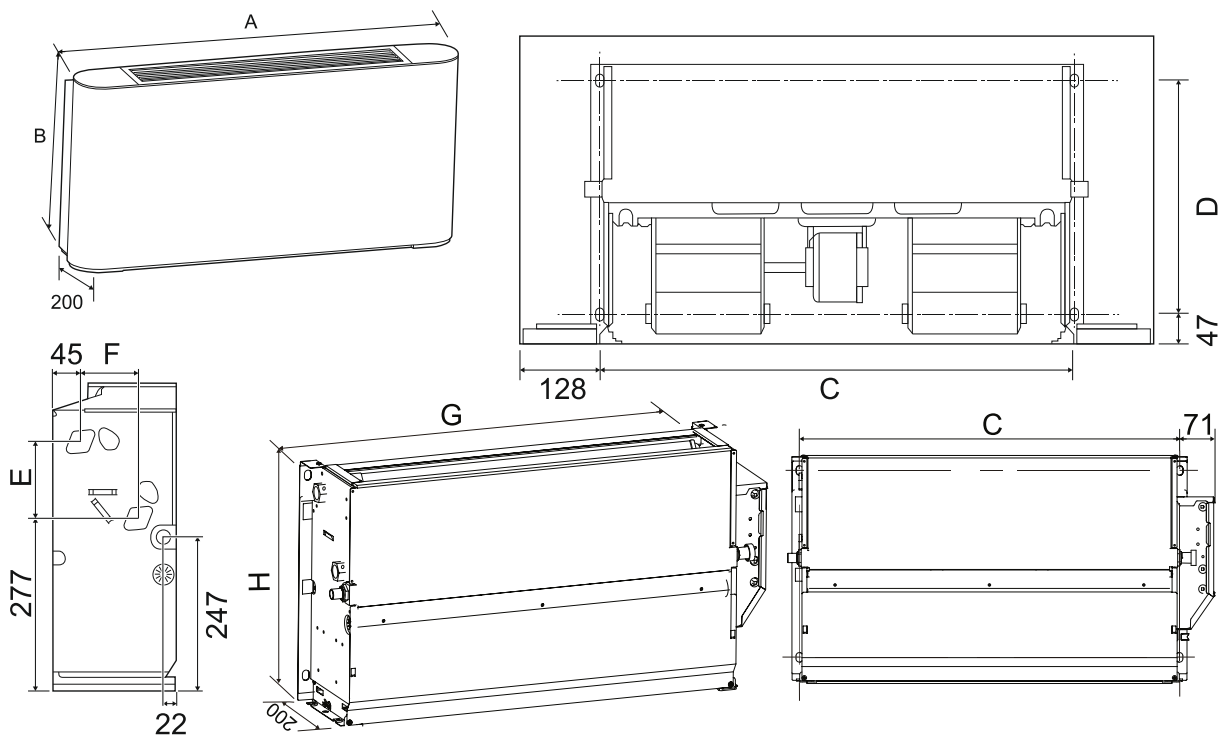


5-11 ábra: Szerelés álmennyezetre

MEGJEGYZÉS

- Ne tegyen semmit a készülékre, és ne tegye ki semmilyen külső erőnek. A szerelésnél biztosítson elegendő helyet a szellőzéshez.
- Víz vagy permet használata a készülék közelében áramütést és meghibásodást okozhat.

5.3.2 Méretek



5-12 ábra

5-1 ábra: Méretek- mm

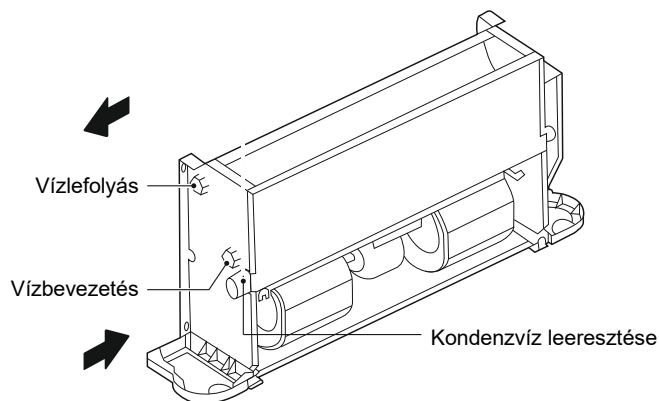
MODELL	SF-250F3	SF-350F3	SF-700F3	SF-800F3
A	1020	1240	1360	1360
B	495	495	495	591
C	764	984	1104	1104
D	375	375	375	391
E	123	123	123	219
F	93	93	93	102
G	858	1078	1198	1198
H	455	455	455	551

5.4 A vízvezeték bekötése

1) A vízvezetékekkel csak szakemberek foglalkozhatnak.

A lefolyócsőnek a villanydobozzal ellentétes oldalon kell lennie.

Csatlakoztassa a készüléket a vízhálózathoz a be- és kimeneti csatlakozók segítségével.



5-13 ábra

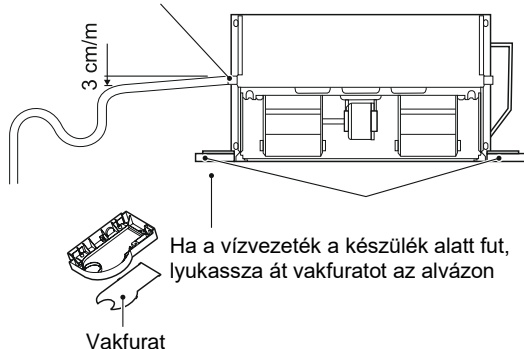
A vízcserélő rendszer összes spirálja légtelenítő- és leeresztőszelepekkel rendelkezik.

Használjon csavarhúzózt vagy csavarkulcsot a szelep nyitására és zárására.

2) Szerelés után

1. Távolítsa el a levegőt a vezetékből.
 2. Vonja be a csövet és a teljes szeleptestet legalább 10 mm vastagságú hőszigetelő anyaggal (EPDM vagy PE) a kondenzáció megakadályozásához, vagy szereljen be egy kiegészítő kondenzvízelvezetőt.
 3. Öntsön vizet a lefolyótálcába, és ellenőrizze, hogy az jól kifolyik-e a lefolyónyíláson. Ha nem, ellenőrizze a lefolyót, és távolítsa el a vízlefolyást akadályozó törmelékét.
 4. Szerelje fel a kondenzvíz-elvezető rendszert.
 5. A kondenzvíz-elvezető rendszernek megfelelő lejtéssel kell rendelkeznie a jó vízvezetés érdekében.
- Kövesse az alábbi lépéseket a kondenzvíz-elvezető rendszer telepítéséhez.

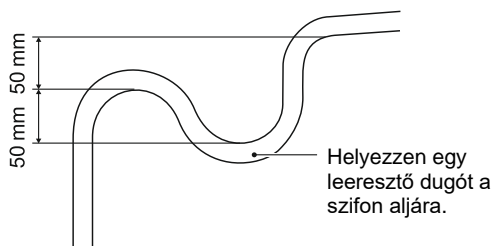
Győződjön meg arról, hogy a lefolyócsatlakozásra nem hat külső erő



5-14 ábra

3) Szifon létrehozása a vízvisszatartás érdekében

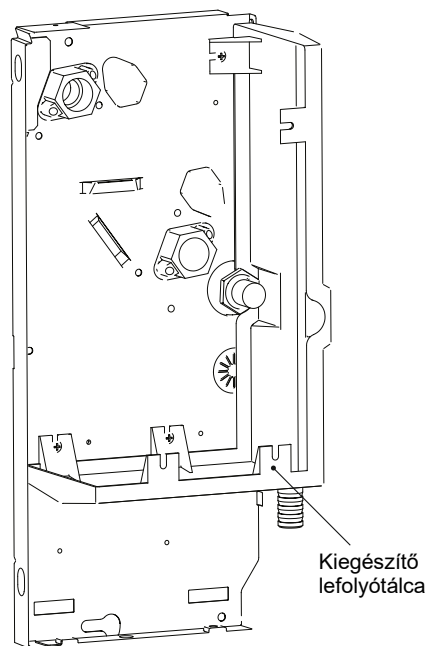
A kondenzvíz elvezető rendszert megfelelő szifonnal kell ellátni a szagok bejutásának megakadályozásához. Kövesse az alábbi lépéseket a szifon létrehozásához.



5-15 ábra

3-utas szelepet és tartozékait a vásárlónak külön kell megvásárolnia a gyártótól (lásd a mellékelt kezelési és szerelési útmutatót).

Szükség esetén az ügyfél a gyártótól kiegészítő leeresztő tálcát is vásárolhat. A kiegészítő leeresztő tálca felszerelésékor kövesse az ábrát:



5-16 ábra

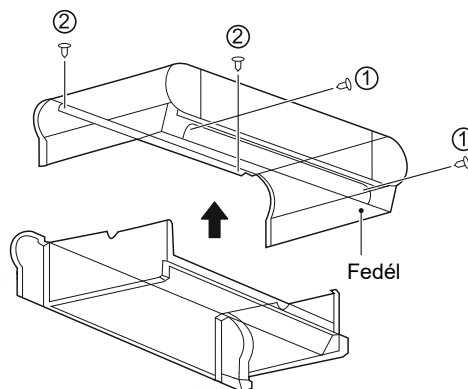
4) A hőcserélő spirál csatlakozásának megváltoztatása bal oldalról jobb oldalra

A hőcserélő spirál bal oldali csatlakozása alapértelmezett. A hőcserélő spirál elfordítható, és a csatlakozás jobb oldalra változtatható.

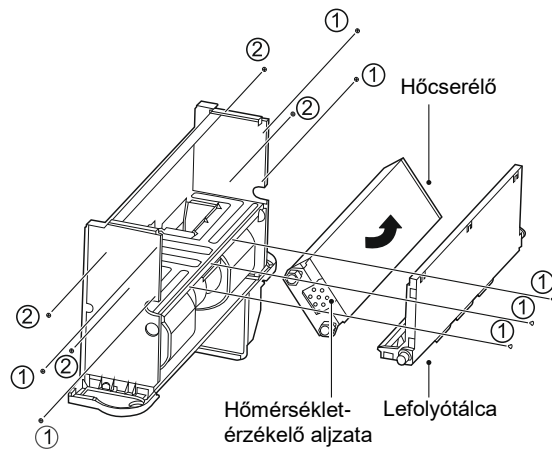
A hőcserélő spirál csatlakozásának módját szerelés előtt kell megváltoztatni, amikor a készülék a földön áll.

A hőcserélő spirál csatlakozási irányának megváltoztatása:

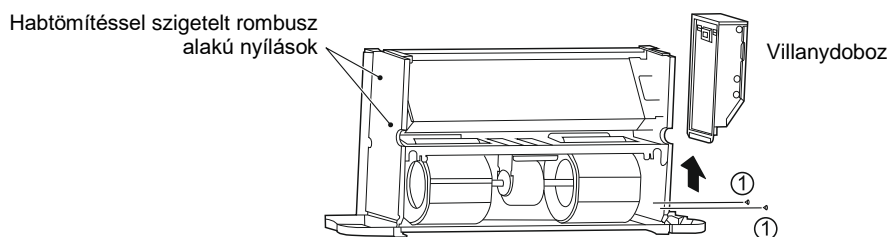
1. Az 5-17. ábra szerint csavarja ki a ① × 2 és ② × 2 csavarokat, majd vegye le a burkolatot.
2. Az 5-18. ábra alapján csavarja ki a ① × 7 csavarokat, és vegye ki a leeresztő tálcát.
3. Csavarja ki a ② × 4 csavarokat, és vegye ki a hőcserélőt.
4. Húzza ki a hőmérséklet-érzékelő csatlakozóját.
5. Forgassa el a hőcserélő spirált az 5-18. ábrán látható irányba.
6. Az 5-19. ábra alapján csavarja ki a ① × 2 csavarokat, és vegye ki a villanydobozt.
7. Húzza meg a csavarokat a hőcserélő spirálon.
8. Az 5-19. ábra szerint szigetelje az oldallapon lévő rombusz alakú nyílásokat (a be- és kivezető csövek nélküli lemez) habtmítéssel.
9. Változtassa meg a leeresztő dugó helyzetét.
10. Szerelje vissza a villanydobozt a be- és kivezető csövek nélküli oldallapra.
11. Csatlakoztassa újra a vezetékeket.



5-17 ábra: A burkolat leszerelése



5-18 ábra



5-19 ábra: A villanydoboz leszerelése és a rombusz alakú nyílások szigetelése

5) Fagyvédelem

Ha a készülék télen nincs használatban, a benne lévő víz megfagyhat.

Ha a rendszert hosszabb ideig nem használja, szükség szerint engedje le a vizet. Hogy ne kelljen leengedni a vizet, fagyálló folyadékot adhat a vízhez.

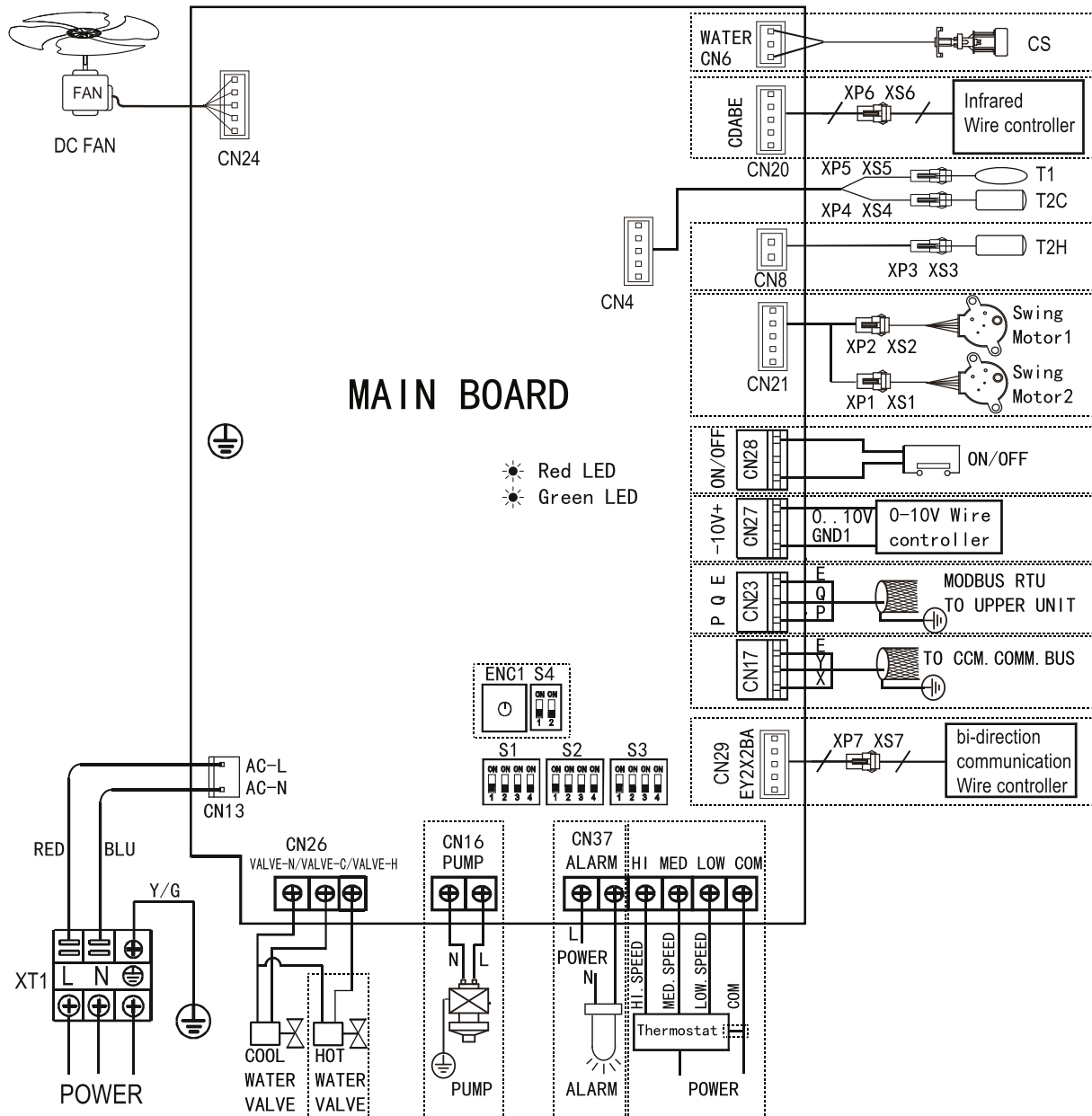
MEGJEGYZÉS

- A víz és a glikol keverése befolyásolja a készülék teljesítményét.
- Kérjük, vegye figyelembe a glikol-tartályhoz mellékelt biztonsági utasításokat.

5.5 Elektromos bekötés

MEGJEGYZÉS

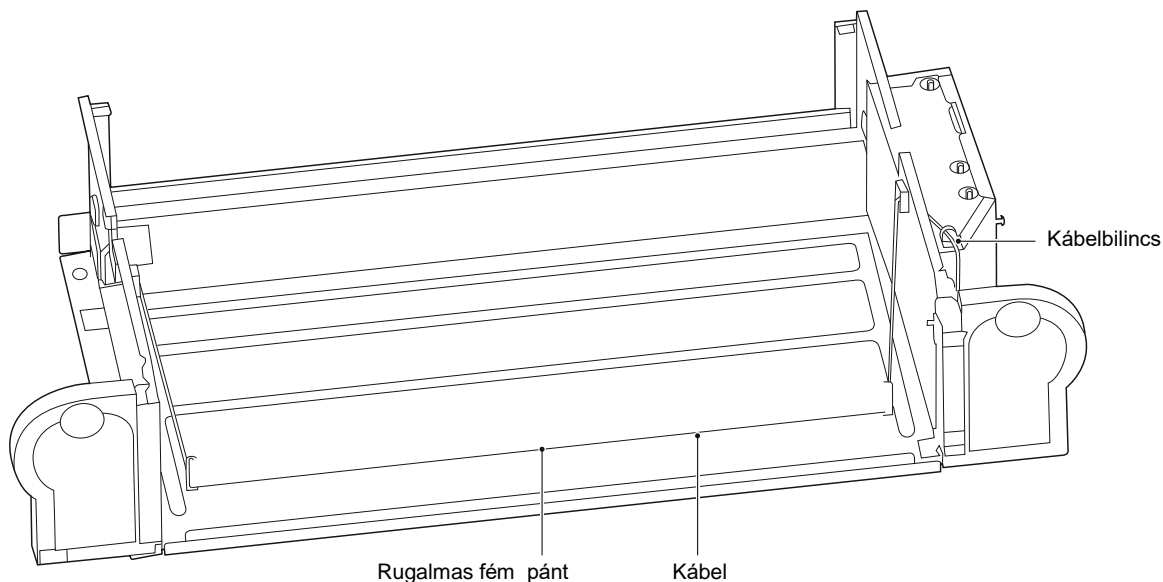
- Ellenőrizze, hogy a tápegység megfelel a 220-240 VAC, 1 fázisú, 50/60 Hz-es feszültségnek, és elegendő áramot biztosít a készüléknek. Az áramkörnek meg kell felelnie a vonatkozó állami biztonsági szabványoknak, rendeleteknek és előírásoknak.
- Az elektromos bekötést szakképzett villanszerelőknak kell elvégezniük a vonatkozó állami szabványok, rendeletek és előírások szerint. A gyártó nem vállal felelősséget a helytelen elektromos bekötés miatti személyi vagy anyagi károkért.
- A készüléket egy megfelelő, dedikált áramvédőn keresztül kell csatlakoztatni, amelynek érintkezői nyitott állapotban legalább 3 mm távolságot hagynak. A készüléket biztonságosan kell földelni.
- Győződjön meg arról, hogy a tápkábel vezetőkeinek keresztmetszete elég nagy ahhoz, hogy ellenálljon a maximálisan szükséges áramnak. Soha ne használjon sérült kábelt.
- Végezze el az elektromos bekötést a gyártó által biztosított bekötési rajz szerint (5-20. ábra).
- Rögzítse a táp- és csatlakozókábeleket a villanydoboz kapcsai segítségével, hogy biztonságosan rögzítve legyenek.
- Ne húzza, ne lépjen rá, és ne csípje be a kábelt. Ne használjon szögeket vagy kapcsokat a tápkábel rögzítéséhez. A kábelt az alváz kiütött furatán keresztül kell átvezetni.
- Ehhez az álló készülékhez egy hálózati kapcsolót kell felszerelni, amely a hálózati tápegység rögzítése esetén leválasztja a hálózati áramot. A kapcsolónak minden pólust le kell választania, és nyitott állapotban az érintkezők között legalább 3 mm távolságnak kell lennie.



Jelölés	Jelentés
ALARM	Riasztó
Bidirectional communication	Kétrányú kommunikáció
BLUE	Kék
COM	Közös vezeték
COOL WATER VALVE	Hidegvíz szelep
DC FAN	Ventilátor egyenáramú motorral
FAN	Ventilátor
GND	Föld
Green LED	Zöld LED
HI. SPEED	Nagy sebesség
HOT WATER VALVE	Melegvíz szelep
Infrared Wire controller	Vezetékes infravörös vezérlő
LOW. SPEED	Alacsony sebesség

Jelölés	Jelentés
MAIN BOARD	Főtábla
MED. SPEED	Közepes sebesség
MODBUS RTU TO UPPER UNIT	MODBUS a master egységhez
POWER	Tápegység
PUMP	Szivattyú
RED	Piros
Red LED	Piros LED
Swing Motor	Légtelrelő lamela-motor
Thermostat	Termosztát
TO CCM. COMM. BUS	A központi vezérlő kommunikációs buszához
WATER	Szintkapcsoló
Wire controller	Vezetékes vezérlő

5-20 ábra: Bekötési rajz



5-21 ábra: A kábel vezetése

A tápkábel és a kommunikációs kábel specifikációit az 5-2. és 5-3. táblázat tartalmazza. Ha a vezetékek nem megfelelő keresztmetszetűek, felmelegedhetnek, és tüzet vagy egyéb károkat okozhatnak a készülékben.

Válassza ki a megfelelő keresztmetszetet minden egységhez külön-külön az 5-3. táblázat szerint (a minimális értékeket jelzi). A fázisok közötti maximálisan megengedett feszültségeltérés 2%.

Válasszon olyan megszakítót, amely minden pólust lekapcsol, és nyitott állapotban legalább 3 mm távolság van az érintkezők között. A megszakítók és áramvédők kiválasztásakor az MFA-értéket kell figyelembe venni:

5-2 táblázat

Modell		SF-XXXF3
Tápegység	Fázis	1 fázis
	Feszültség és frekvencia	220–240 V~, 50/60 Hz
Kommunikációs kábel a beltéri egység és a vezetékes vezérlő között*		árnyékolt 3×AWG16–AWG18
MEGSZAKÍTÓ/BIZTOSÍTÉK (A)		15/15

A vezetékes vezérlő csatlakoztatásához lásd a vezetékes vezérlő útmutatóját.

5-3 táblázat

A készülék névleges maximális áramerőssége (A)	A vezetékek névleges keresztmetszete (mm ²)	
	Rugalmas vezetékek (mozgó vezeték)	Vezetékek vezetékes csatlakozáshoz
≤ 3	0,5 a 0,75	1 a 2,5
> 3 a ≤ 6	0,75 a 1	1 a 2,5
> 6 a ≤ 10	1 a 1,5	1 a 2,5
> 10 a ≤ 16	1,5 a 2,5	1,5 a 4
> 16 a ≤ 25	2,5 a 4	2,5 a 6
> 25 a ≤ 32	4 a 6	4 a 10
> 32 a ≤ 50	6 a 10	6 a 16
> 50 a ≤ 63	10 a 16	10 a 25

5.6 Üzembe helyezési utasítások

- A berendezés üzembe helyezését vagy első beüzemelését szakembernek kell elvégeznie.
- Az üzembe helyezés előtt győződjön meg arról, hogy a telepítés és az elektromos csatlakozások a jelen utasításoknak megfelelően történtek, és hogy a berendezés közelében a működés során illetéktelen személy nem tartózkodik.
- A készülék beindítása előtt győződjön meg arról, hogy:
 - A készülék helyesen van elhelyezve.
 - A vízrendszer áramlása és csővezetékei rendben vannak.
 - A vízvezetékek tiszták.
 - A levegő rendszeresen áramolhat.
 - A kondenzvíz akadálytalanul lefolyhat a lefolyónyílásba, a szifonba és a lefolyóvezetékbe.
 - A hőcserélő tiszta.
 - Az elektromos vezetékvezetés megfelelő.
 - A csatlakozókábel rendben van.
 - A tápegység megfelel a követelményeknek.
 - A motor normálisan működik a megengedett maximális értéken belül.

6. SZERVIZELÉSI UTASÍTÁSOK

- Meghibásodás esetén forduljon szakemberhez a készülék javítása miatt.
- Győződjön meg róla, hogy a javítás alatt a tápellátás le van kapcsolva.

6.2 Hibaelhárítás

A garancia nem terjed ki a belső alkatrészek illetéktelen személyek általi szétszerelése vagy tisztítása által okozott károkra.

MEGJEGYZÉS

- Ha szokatlan helyzet (égett szag stb.) lépne fel, azonnal kapcsolja ki a készüléket, és válassza le az áramellátásról.
- A készülék bizonyos helyzetekben sérülést, áramütést vagy tüzet okozhat. Forduljon a márkakereskedőhöz vagy a hivatalos szervizhez.

A rendszer karbantartását szakképzett karbantartó személyzetnek kell elvégeznie.

Hiba	Megoldás
Ha egy biztonsági eszköz, például biztosíték, megszakító vagy áramkörvédő gyakran aktiválódik, vagy ha az ON/OFF kapcsoló nem működik megfelelően.	Kapcsolja ki a főkapcsolót.
A vezérlőkapcsoló nem működik rendszeren.	Kapcsolja ki a tápellátást.
A központi vezérlő használatakor az egység száma megjelenik a felhasználói felületen, a működésjelző villog, és a hibakód is megjelenik a képernyő.	Tájékoztassa a szerelőket és jelentse a hibakódot.

Ha a fenti hibák nem jellemzőek, és a készülék továbbra sem működik jól, kövesse az alábbi lépéseket, kivéve, ha a fent felsorolt szokatlan helyzetekről van szó.

Hiba	Megoldás
Ha a rendszer egyáltalán nem működik.	Ellenőrizze, hogy nincs-e áramkiesés. Várja meg, amíg a tápellátás helyreáll. Ha a készülék működése közben áramkiesés áll be, a rendszer automatikusan újraindul a tápellátás helyreállása után.
A rendszer működik, de a hűtés vagy fűtés nem elegendő.	Ellenőrizze, hogy a légkimenetet nem zárja el semmilyen akadály. Távolítsa el minden akadályt. Ellenőrizze, hogy a szűrő eltömődött-e. Ellenőrizze a hőmérséklet-beállítást. Ellenőrizze a ventilátorsebesség beállítását a felhasználói felületen. Ellenőrizze, hogy az ajtók és ablakok nyitva vannak-e. Zárja be az ajtókat és az ablakokat, hogy ne jusson be a kinti levegő. Hűtés üzemmódban, ellenőrizze, hogy a helyiség nem túl zsúfolt-e. Ellenőrizze, hogy nincs-e erős hőforrás a helyiségben. Ellenőrizze, hogy a közvetlen napfény nem süt-e be a helyiségbe. Használjon függönyöket vagy redőnyöket. Ellenőrizze, hogy a fűvási szög megfelelő-e.

1) Hibakódok áttekintése

Központi vezérlő használata esetén a hibakódok megjelennek a felhasználói felületen. Vegye fel a kapcsolatot a telepítővel, és tájékoztassa őket a hibakódról, a készülék modelljéről és sorozatszámáról (az információk a készülék címtábláján találhatóak).

Sz.	Hiba	Név	Működésjelző	Hibajelző	Hangjelzés	Hibakód
1	Hiba	E2PROM kommunikációs hiba	Állandóan világít	1× villog 3 másodpercenként	3 másodpercenként 2 hangjelzés	E7
2	Hiba	Hibás a helyiség hőmérséklet-érzékelője.	Állandóan világít	2× villog 3 másodpercenként	3 másodpercenként 2 hangjelzés	E2
3	Hiba	Rendellenes állapot a spirálhőmérséklet-érzékelő portjánál (T2C)	Állandóan világít	3× villog 3 másodpercenként	3 másodpercenként 2 hangjelzés	E3
4	Hiba	Rendellenes állapot a spirálhőmérséklet-érzékelő portjánál (T2C)	Állandóan világít	3× villog 3 másodpercenként	3 másodpercenként 2 hangjelzés	E4
5	Hiba	DC motor blokkolása	Állandóan világít	4× villog 3 másodpercenként	3 másodpercenként 2 hangjelzés	E8
6	Védelem	A figyelmeztető vízszint túllépése	Villog	1× villog 3 másodpercenként	3 másodpercenként 2 hangjelzés	EE
7	Védelem	A modellvédelem nincs beállítva (a modell DIP-kapcsolójának beállítása nincs a modelltáblázatban)	Villog	2× villog 3 másodpercenként	3 másodpercenként 2 hangjelzés	PH
8	Védelem	Védelem a rendellenes vízhőmérséklet ellen	Villog	3× villog 3 másodpercenként	3 másodpercenként 2 hangjelzés	P1
9	Védelem	Fagyásvédelem	Villog	4× villog 3 másodpercenként	3 másodpercenként 2 hangjelzés	P0
10	Védelem	Távoli leállítás	Villog	5× villog 3 másodpercenként	3 másodpercenként 2 hangjelzés	P2

Hibaelhárítás lásd a karbantartási utasításokat.

6.2 Nem az egységgel kapcsolatos hibák

A következő meghibásodási tüneteket nem maga a készülék okozza:

1) Hibatünet: A ventilátorsebesség nem felel meg a beállításnak

A ventilátor nem reagál a vezérlőre. Hűtés üzemmódban, ha a víz hőmérséklete a csatornában a megengedett szobahőmérséklet-tartományon kívül van, a ventilátorsebesség alacsony marad, hogy ne fűjjon túl meleg levegőt. Fűtési üzemmódban, amikor a csatornavíz hőmérséklete eléri egy bizonyos alacsony szintet, a ventilátorsebesség szintén alacsony, hogy ne fűjjon túl hideg levegőt.

2) Hibatünet: A légterelés iránya nem felel meg a beállításnak

A kiáramló levegő iránya nem egyezik meg a felhasználói felületen feltüntetett iránnyal. A légterelés beállítható funkció. Ha az ügyfél módosítja ezt a funkciót, és a légterelés iránya nem egyezik a beállított iránnyal, az azért van, mert a készüléket a felhasználó vezérli.

3) Hibatünet: fehér köd áramlik néhány egységből

Ennek oka a magas páratartalom lehet Hűtés üzemmódban. Ha a fan coil egység belseje nagyon szennyezett, a belső hőmérséklet-eloszlás egyenlőtlen lehet. Ebben az esetben meg kell tisztítani a készülék belsejét. A készülék tisztításával kapcsolatban kérjen tájékoztatást a kereskedőtől. Ezt a műveletet képzett karbantartó személyzetnek kell elvégeznie.

4) Hibatünet: por és szennyeződés az egységben

Hosszabb ideig használaton kívüli egység üzembe hozásánál fordulhat elő. A készülék belsejében felgyülemlt por okozza.

5) Hibatünet: rossz szag áramlása

Ez a készülék elnyeli a helyiségből, bútorokból, cigarettából stb. származó szagokat, majd ezeket a szagokat újra kifűjja. A szagok akkor is érezhetők, ha kis állatok lépnek be a készülékbe.

6.3 A termék paraméterei

6-1 táblázat

MODELL	SF-250F3	SF-350F3
Légáramlás (m ³ /h)	400	595
Hűtési teljesítmény (kW)(*)	2,35	3,50
Fűtési teljesítmény (kW)(**)	2,60 29	3,50 38
Hangnyomásszint (dB(A))(***)	17 0,20	26 0,26
Névleges bemeneti teljesítmény (W)		
Névleges maximális áram (A)		
Szabványos hőcserélő csatlakozások	G3/4	
Kondenzvíz-elvezető csőcsatlakozás	Külső átmérő Ø18,5 mm	
Tápegység	220-240 V~ 50 Hz	

MODELL	SF-700F3	SF-800F3
Légáramlás (m ³ /h)	1190	1360
Hűtési teljesítmény (kW)(*)	5,60	7,35
Fűtési teljesítmény (kW)(**)	6,00 51	8,05 52
Hangnyomásszint (dB(A))(***)	96 0,85	113
Névleges bemeneti teljesítmény (W)		0,95
Névleges maximális áram (A)		
Szabványos hőcserélő csatlakozások	G3/4	
Kondenzvíz-elvezető csőcsatlakozás	Külső átmérő Ø18,5 mm	
Tápegység	220-240 V~ 50 Hz	

(*) Feltételek: külső hőmérséklet 27°C DB/19°C WB; bemeneti vízhőmérséklet 7°C; kimeneti vízhőmérséklet 12°C; nagy sebesség.

(**) Feltételek: külső hőmérséklet 20 °C DB/15 °C WB; bemeneti vízhőmérséklet 45 °C; kimeneti vízhőmérséklet 40 °C; nagy sebesség.

(***) A dB(A)-ban megadott hangnyomásszint a szabad légkivezetéstől 1 méterre mért értéket jelzi. A hangnyomásszint kisebb, mint 70 dB.

MODELL: SF-250F3			
Információk azon modellek azonosítására, amelyekre az információ vonatkozik:			
Tétel	Jelölés	Érték	Egység
Hűtési teljesítmény (érezhető)	Prated,c	1,79	kW
Hűtési teljesítmény (látens)	Prated,c	0,56	kW
Fűtési teljesítmény	Prated,h	2,60	kW
Teljes elektromos bemenet	Pelec	17	W
Hangteljesítményszint (lehetőleg a sebességbeállításnak megfelelően)	LWA	43	dB
Kapcsolattartási adatok			

MODELL: SF-350F3			
Információk azon modellek azonosítására, amelyekre az információ vonatkozik:			
Tétel	Jelölés	Érték	Egység
Hűtési teljesítmény (érezhető)	Prated,c	2,65	kW
Hűtési teljesítmény (látens)	Prated,c	0,85	kW
Fűtési teljesítmény	Prated,h	3,50	kW
Teljes elektromos bemenet	Pelec	26	W
Hangteljesítményszint (lehetőleg a sebességbeállításnak megfelelően)	LWA	52	dB
Kapcsolattartási adatok			

MODELL: SF-700F3			
Információk azon modellek azonosítására, amelyekre az információ vonatkozik:			
Tétel	Jelölés	Érték	Egység
Hűtési teljesítmény (érezhető)	Prated,c	4,62	kW
Hűtési teljesítmény (látens)	Prated,c	0,98	kW
Fűtési teljesítmény	Prated,h	6,00	kW
Teljes elektromos bemenet	Pelec	96	W
Hangteljesítményszint (lehetőleg a sebességbeállításnak megfelelően)	LWA	65	dB
Kapcsolattartási adatok			

MODELL: SF-800F3			
Információk azon modellek azonosítására, amelyekre az információ vonatkozik:			
Tétel	Jelölés	Érték	Egység
Hűtési teljesítmény (érezhető)	Prated,c	5,87	kW
Hűtési teljesítmény (látens)	Prated,c	1,48	kW
Fűtési teljesítmény	Prated,h	8,05	kW
Teljes elektromos bemenet	Pelec	113	W
Hangteljesítményszint (lehetőleg a sebességbeállításnak megfelelően)	LWA	64	dB
Kapcsolattartási adatok			

INFORMÁCIÓ AZ ELHASZNÁLT ELEKTROMOS KÉSZÜLÉKRŐL



A termékeken és/vagy a mellékelt dokumentumokon feltüntetett szimbólum azt jelenti, hogy az elektromos és elektronikus készülékeket a megsemmisítés során tilos az általános háztartási hulladékkal összekeverni. A helyes gazdálkodás, helyreállítás és újrahasznosítás érdekében kérjük, hogy ezeket a termékeket szállítsa el a kijelölt gyűjtőhelyekre, ahol díjmentesen átveszik azokat. Ezeknek a termékeknek a megfelelő megsemmisítése értékes energiaforrást menthet meg, és számos emberi egészségre káros hatástól kímélheti meg környezetét, melyek a hulladék nem megfelelő kezelése révén keletkezhetnek. Az önhöz legközelebb található gyűjtőhelyről bővebb információt a helyi hivataltól kérhet.

GYÁRTÓ

SINCLAIR CORPORATION Ltd.
1-4 Argyll St.
London W1F 7LD
UK
www.sinclair-world.com

Gyártási hely: Kína (Made in China).

KÉPVISELŐJÉNEK

SINCLAIR Slovakia s.r.o.
Technická 2
821 04 Bratislava
Szlovákia
Tel.: +421 2 3260 5050 | Fax: +421 2 4341 0786
www.sinclair-solutions.com | obchod@sinclair.sk

SZERVIZKÖZPONT

SINCLAIR Slovakia s.r.o.
Technická 2
821 04 Bratislava
Szlovákia
Tel.: +421 2 3260 5052 | Fax: +421 2 4341 0786 | servis@sinclair.sk

