





**AVVISO IMPORTANTE:**

Grazie per aver acquistato il nostro prodotto. Leggere attentamente queste istruzioni per l'uso, prima di installare e utilizzare il nuovo prodotto. Conservare accuratamente le presenti istruzioni per riferimento futuro.

## Per l'utente

Grazie per aver scelto il prodotto della società Sinclair. Prima di installare e utilizzare questo prodotto, leggere attentamente questo manuale in modo da poter utilizzare correttamente il prodotto. Per aiutarvi a installare correttamente il prodotto, utilizzarlo e ottenere i risultati operativi attesi, forniamo le seguenti istruzioni:

- (1) Questo dispositivo può essere utilizzato anche da bambini di età superiore a 8 anni e da persone con ridotte capacità fisiche, sensoriali o mentali, o prive di esperienza e conoscenza, a condizione che siano state supervisionate o istruite sull'uso sicuro dell'attrezzatura e siano consapevoli dei potenziali rischi. I bambini non devono giocare con l'apparecchio. La pulizia e la manutenzione del dispositivo da parte dell'utente non devono essere eseguite da bambini senza supervisione.
- (2) Per garantire un funzionamento affidabile, questa apparecchiatura può consumare una certa quantità di energia anche in modalità standby per mantenere la normale comunicazione del sistema e preriscaldare il refrigerante e il lubrificante. Se il prodotto non verrà utilizzato per molto tempo, scollegare l'alimentazione. Prima di riprendere il funzionamento, applicare l'alimentazione con sufficiente anticipo per consentire al dispositivo di riscaldarsi.
- (3) Si prega di scegliere il modello di dispositivo adatto in base all'ambiente operativo, altrimenti potrebbero esserci dei problemi.
- (4) Se il prodotto deve essere installato, spostato o sottoposto a manutenzione, contattare il nostro rivenditore autorizzato o il centro di assistenza locale per assistenza professionale. Gli utenti non devono smontare il prodotto da soli o effettuare manutenzioni diverse da quelle autorizzate, altrimenti potrebbero verificarsi determinati danni per i quali la nostra azienda non sarà ritenuta responsabile.
- (5) Tutte le immagini e le informazioni nel Manuale d'uso sono solo indicative. Perfezioniamo e innoviamo costantemente il prodotto per migliorarlo. Se il prodotto viene modificato, tenerne conto durante l'utilizzo.
- (6) Se il cavo di alimentazione è danneggiato, deve essere sostituito dal produttore, dal suo agente di assistenza autorizzato o da persone adeguatamente qualificate per evitare rischi.

## Rifiuto di responsabilità

Il produttore non è responsabile se lesioni o danni materiali sono causati dalle seguenti cause:

- (1) Guasti al prodotto dovuti a uso improprio o manipolazione impropria del prodotto.
- (2) Modifica, alterazione o manutenzione del prodotto o suo utilizzo con altre apparecchiature sono contrarie alle istruzioni del produttore.
- (3) Dopo aver verificato che il difetto del prodotto è direttamente causato dal gas corrosivo.
- (4) Dopo aver verificato che i difetti siano causati dalla manipolazione impropria durante il trasporto del prodotto.
- (5) Uso, riparazione o manutenzione dell'unità senza seguire le istruzioni per l'uso o le normative applicabili.
- (6) Dopo aver verificato che il problema o la controversia è causato da parametri di qualità o prestazioni di componenti e parti prodotti da altri produttori.
- (7) Il danno è causato da calamità naturali, ambiente operativo non idoneo o forza maggiore.

# Contenuto

<b>1 Istruzioni di sicurezza</b> .....	Chyba! Záložka není definována.
<b>2 Installazione</b> .....	Chyba! Záložka není definována.
2.1 Preparazione dell'installazione .....	5
2.2 Installazione dell'unità .....	15
2.3 L'impianto elettrica .....	32
2.4 Controllo post installazione .....	42
2.5 Campo operativo .....	43
2.6 Funzionamento di prova .....	43
<b>3 Descrizione dell'impianto</b> .....	<b>45</b>
3.1 Aspetto generale.....	45
3.2 Accessori standard .....	46
<b>4 Installazione del controller</b> .....	<b>46</b>
<b>5 Manutenzione</b> .....	<b>47</b>
5.1 Problemi che non sono causati da difetti del dispositivo.....	47
5.2 Codice del guasto .....	49
5.3 Manutenzione dell'unità .....	52
5.4 Note di manutenzione .....	55
5.5 Servizi post vendita.....	62



Questa marcatura significa che questo prodotto non deve essere smaltito come normale rifiuto urbano nei paesi dell'UE. Riciclarlo responsabilmente per prevenire i danni all'ambiente e alla salute umana che possono derivare da uno smaltimento improprio del prodotto e per contribuire al riutilizzo sostenibile delle risorse naturali. Per lo smaltimento del dispositivo usato, utilizzare l'apposito punto di raccolta rifiuti o contattare il rivenditore da cui è stato acquistato il prodotto. Questi possono rilevare suddetto prodotto per un riciclaggio ecologico.

# 1 Istruzioni di sicurezza

Si prega di osservare le seguenti istruzioni di sicurezza.

## AVVERTIMENTO SPECIALE:

- (1) Osservare le normative statali per la manipolazione del refrigerante.
- (2) Non danneggiare le tubazioni del refrigerante né smaltirle nel fuoco.
- (3) Non utilizzare mezzi diversi da quelli consigliati dal produttore per velocizzare il processo di sbrinamento o per pulire l'apparecchio.
- (4) Tenere presente che il refrigerante potrebbe non emettere odore.
- (5) Il dispositivo deve essere installato, utilizzato o immagazzinato in un locale con una superficie superiore a  $X \text{ m}^2$  (vedi parte 3.1.1.).
- (6) Il dispositivo deve essere collocato in un locale in cui non vi siano rischi permanenti di ignizione (es. fiamme libere, bruciatore a gas acceso o riscaldamento elettrico con serpentine ardenti).



**VIETATO:** Questo simbolo indica un'attività vietata.

La mancata osservanza di questa precauzione può causare lesioni gravi o mortali.



**AVVERTIMENTO:** Se non viene seguito rigorosamente, c'è il rischio di gravi danni all'unità o lesioni personali.



**NOTA:** Se non viene seguita rigorosamente, c'è il rischio di lievi o medi danni all'unità o lesioni personali.



**COMANDATO:** Questo simbolo indica un'attività comandata.

La mancata osservanza può causare lesioni personali o danni al patrimonio.



**AVVERTIMENTO:**

Questo prodotto non deve essere installato in un ambiente con presenza di sostanze corrosive, infiammabili o esplosive, o in un luogo con condizioni specifiche, come una cucina. La mancata osservanza di queste istruzioni può compromettere il normale funzionamento e ridurre la durata del prodotto o addirittura causare incendi o lesioni gravi. Nei suddetti luoghi con condizioni insolite, utilizzare speciali apparecchiature di climatizzazione con trattamento anticorrosivo e design antideflagrante.

Leggere attentamente le istruzioni per l'uso prima di utilizzare il dispositivo.



Il condizionatore d'aria è riempito con refrigerante infiammabile R32(GWP: 675).



Leggere le istruzioni per l'uso prima di utilizzare il condizionatore d'aria.



Leggere le istruzioni per l'uso prima di installare il condizionatore d'aria.



Leggere le istruzioni per l'uso prima di riparare il condizionatore d'aria.

Le illustrazioni in questo manuale sono solo di riferimento e possono differire dall'aspetto reale del dispositivo. Seguire l'aspetto reale del dispositivo.

**VIETATO!**

- (1) Il condizionatore d'aria deve essere collegato a terra per evitare scosse elettriche. Non collegare il conduttore a terra a un tubo del gas o dell'acqua, a un parafulmine o a una linea telefonica.
- (2) Il dispositivo deve essere immagazzinato in un'area ben ventilata, la cui dimensione corrisponda al volume specificato della sala operativa.
- (3) Il dispositivo deve essere collocato in un locale in cui non vi siano rischi permanenti di ignizione (es. fiamme libere, bruciatore a gas acceso o riscaldamento elettrico con serpentine ardenti).
- (4) Tutti i materiali di imballaggio e spedizione inclusi chiodi, parti in metallo e legno e materiali di imballaggio in plastica devono essere maneggiati in modo sicuro in conformità con le normative applicabili.

**AVVERTIMENTO!**

- (1) Seguire questa guida per l'installazione. L'installazione può essere eseguita solo da personale autorizzato in conformità con gli standard e le normative applicabili.
- (2) Qualsiasi persona coinvolta nella manipolazione del circuito del refrigerante dovrebbe disporre di un certificato in corso di validità dell'organismo autorizzato competente che riconosca la propria competenza a gestire il refrigerante in sicurezza in conformità con le normative applicabili in materia.
- (3) L'assistenza può essere eseguita solo secondo le raccomandazioni del produttore. La manutenzione e le riparazioni che richiedono l'assistenza di altro personale qualificato devono essere eseguite sotto la supervisione di una persona qualificata per l'uso di refrigeranti infiammabili.
- (4) Il dispositivo deve essere installato in conformità con le norme elettrotecniche, le ordinanze e i regolamenti statali.
- (5) Quando l'alimentazione è collegata in modo permanente, è necessario inserire nel circuito un interruttore (sezionatore) che interrompa tutti i poli e i cui parametri corrispondano ai parametri del condizionatore collegato.
- (6) Il dispositivo di condizionamento dell'aria deve essere protetto da danni meccanici accidentali durante lo stoccaggio.

**AVVERTIMENTO!**

- (7) Se lo spazio di installazione per le tubazioni del condizionatore d'aria è troppo piccolo, adottare misure per proteggere i tubi da danni fisici.
- (8) Utilizzare accessori e parti consigliati durante l'installazione, altrimenti potrebbero verificarsi perdite d'acqua, scosse elettriche o incendi.
- (9) Installare il condizionatore d'aria in un luogo sicuro che possa sostenere il peso dell'unità. L'installazione inadatta può causare la caduta del dispositivo e lesioni alle persone.
- (10) Utilizzare un circuito di alimentazione separato per alimentare il dispositivo. Se il cavo di alimentazione è danneggiato, deve essere sostituito dal produttore, dal suo agente di assistenza autorizzato o da persone adeguatamente qualificate.
- (11) Il condizionatore può essere pulito solo quando è spento e scollegato dall'alimentazione, altrimenti c'è il rischio di scossa elettrica.
- (12) Pulizia o manutenzione del dispositivo da parte dell'utente non devono essere eseguite da bambini senza supervisione.
- (13) Non modificare le impostazioni del sensore di pressione o di altri elementi di protezione. Se gli elementi di protezione sono regolati in modo improprio o altrimenti disabilitati, potrebbe verificarsi un incendio o addirittura un'esplosione.
- (14) Non maneggiare il condizionatore con le mani bagnate. Non lavare o spruzzare acqua sul condizionatore d'aria, altrimenti potrebbero verificarsi malfunzionamenti o scosse elettriche.
- (15) Non asciugare il filtro su fiamme libere o con aria calda, altrimenti il filtro potrebbe deformarsi.
- (16) Se l'unità è installata in uno spazio ridotto, adottare precauzioni per evitare di superare il livello di sicurezza della concentrazione di refrigerante. Se una grande quantità di refrigerante fuoriuscisse, potrebbe verificarsi un'esplosione.
- (17) Quando si installa o si sposta il dispositivo, assicurarsi che nessun gas diverso dal refrigerante specificato, come l'aria, entri nel circuito del refrigerante. La presenza di particelle estranee causerà un cambiamento anomalo della pressione o addirittura un'esplosione, con conseguenti lesioni personali.
- (18) L' manutenzione può essere eseguita solo da uno specialista.
- (19) Assicurarsi che l'alimentazione sia scollegata prima di toccare qualsiasi conduttore.
- (20) Assicurarsi che non ci siano oggetti infiammabili vicino all'unità.
- (21) Non utilizzare solventi organici per pulire il condizionatore d'aria.
- (22) Se è necessario sostituire un componente, chiedere a un professionista di eseguire la riparazione utilizzando un componente originale del produttore per garantire la qualità dell'unità.
- (23) L'uso improprio può causare danni all'unità, infortunio da scosse elettriche o incendio.
- (24) Proteggere il dispositivo dall'umidità, altrimenti potrebbero verificarsi infortuni da scosse elettriche. Non risciacquare mai il dispositivo con acqua.



**NOTE**

- |  |
|--|
| (1) Non inserire mai le dita o altri oggetti nelle aperture di entrata o scarico dell'aria.  |
| (2) Utilizzare dispositivi di protezione adeguati prima di toccare il tubo del refrigerante, altrimenti potete ferirvi le mani.  |
| (3) Disporre i tubi del refrigerante secondo le istruzioni nel manuale dell'operatore.   |
| (4) Non fermare mai il condizionatore d'aria direttamente spegnendolo.   |
| (5) Selezionare il tubo di rame appropriato in base ai requisiti di spessore del tubo.   |
| (6) L'unità interna può essere installata solo all'interno, mentre l'unità esterna può essere installata all'interno o all'esterno. Non installare mai il condizionatore d'aria nei seguenti luoghi: <ol style="list-style-type: none"> <li>1) Luoghi con presenza di nebbia d'olio o solventi liquidi: Le parti in plastica potrebbero danneggiarsi e cadere o addirittura potrebbe fuoriuscire acqua.</li> <li>2) Luoghi in cui sono presenti gas con effetti corrosivi: I tubi in rame o le parti saldate potrebbero corrodersi e causare perdite di refrigerante.</li> </ol> |
| (7) Adottare misure adeguate a proteggere l'unità esterna da piccoli animali che potrebbero danneggiare i componenti elettrici e causare il malfunzionamento del condizionatore d'aria.  |

**COMANDATO!**

- |   |
|---|
| (1) Se si desidera utilizzare il controller a parete, è necessario installarlo prima del primo collegamento di alimentazione, altrimenti potrebbe non funzionare.   |
| (2) Quando si installa l'unità interna, assicurarsi di tenerla lontana da TV, luci fluorescenti e sorgenti di onde elettromagnetiche.   |
| (3) Per pulire il coperchio del condizionatore, utilizzare solo un panno morbido e asciutto o un panno inumidito con un detergente neutro.  |
| (4) Lasciare l'impianto di condizionamento collegato all'alimentazione per 8 ore prima di avviarlo a bassa temperatura. Non scollegare l'alimentazione se si spegne l'impianto di condizionamento solo per un breve periodo, ad esempio durante la notte (il motivo è proteggere il compressore). |

## 2 Installazione

### 2.1 Preparazione dell'installazione

#### 2.1.1 Istruzioni per l'installazione

(1) Note sulla concentrazione del refrigerante prima dell'installazione.

Questo condizionatore d'aria utilizza refrigerante R32. Lo spazio per l'installazione, il funzionamento e lo stoccaggio delle apparecchiature di condizionamento dell'aria deve essere maggiore dello spazio minimo. Lo spazio minimo per l'installazione è determinato da:

- 1) La quantità di riempimento del liquido di raffreddamento nell'intero sistema (la quantità di riempimento dal produttore + la quantità aggiuntiva di riempimento).
- 2) Dai valori nelle rispettive tabelle:
  - A. Per l'unità interna, controllare la designazione del modello e fare riferimento alla relativa tabella.
  - B. Per un'unità esterna installata o collocata all'interno, selezionare la tabella appropriata in base all'altezza della stanza.

Altezza della stanza	Scegliere la tabella appropriata
< 1,8m	Unità da parapetto
≥ 1,8m	Unità a parete

3) Determinare l'area operativa minima secondo la tabella seguente.

Unità sottosoffitto		Unità a parete		Unità da parapetto	
Peso (kg)	Superficie (m <sup>2</sup> )	Peso (kg)	Superficie (m <sup>2</sup> )	Peso (kg)	Superficie (m <sup>2</sup> )
<1,224	—	<1,224	—	<1,224	—
1,224	0,956	1,224	1,43	1,224	12,9
1,4	1,25	1,4	1,87	1,4	16,8
1,6	1,63	1,6	2,44	1,6	22,0
1,8	2,07	1,8	3,09	1,8	27,8
2,0	2,55	2,0	3,81	2,0	34,3
2,2	3,09	2,2	4,61	2,2	41,5
2,4	3,68	2,4	5,49	2,4	49,4
2,6	4,31	2,6	6,44	2,6	58,0
2,8	5,00	2,8	7,47	2,8	67,3
3,0	5,74	3,0	8,58	3,0	77,2

Unità sottosoffitto		Unità a parete		Unità da parapetto	
Peso (kg)	Superficie (m <sup>2</sup> )	Peso (kg)	Superficie (m <sup>2</sup> )	Peso (kg)	Superficie (m <sup>2</sup> )
3,2	6,54	3,2	9,76	3,2	87,9
3,4	7,38	3,4	11,0	3,4	99,2
3,6	8,27	3,6	12,4	3,6	111
3,8	9,22	3,8	13,8	3,8	124
4,0	10,2	4,0	15,3	4,0	137
4,2	11,3	4,2	16,8	4,2	151
4,4	12,4	4,4	18,5	4,4	166
4,6	13,5	4,6	20,2	4,6	182
4,8	14,7	4,8	22,0	4,8	198
5,0	16,0	5,0	23,8	5,0	215
5,2	17,3	5,2	25,8	5,2	232
5,4	18,6	5,4	27,8	5,4	250
5,6	20,0	5,6	29,9	5,6	269
5,8	21,5	5,8	32,1	5,8	289
6,0	23,0	6,0	34,3	6,0	309
6,2	24,5	6,2	36,6	6,2	330
6,4	26,1	6,4	39,1	6,4	351
6,6	27,8	6,6	41,5	6,6	374
6,8	29,5	6,8	44,1	6,8	397
7,0	31,3	7,0	46,7	7,0	420
7,2	33,1	7,2	49,4	7,2	445
7,4	34,9	7,4	52,2	7,4	470
7,6	36,9	7,6	55,1	7,6	496
7,8	38,8	7,8	58,0	7,8	522
8,0	40,8	8,0	61,0	8,0	549

- (2) Quando si installa un'unità esterna con una o due ventole, afferrarne le maniglie e sollevarla lentamente (non toccare il condensatore o altre parti con le mani). Se si tenesse solo un lato dell'armadio, potrebbe deformarsi. Pertanto, tenere anche il telaio dell'unità. Durante l'installazione, utilizzare solo i componenti elencati nel manuale di istruzioni.
- (3) Durante il riempimento, utilizzare apparecchiature progettate esclusivamente per il refrigerante R32. Prima del riempimento, assicurarsi che il serbatoio del liquido di raffreddamento sia in posizione verticale. Dopo il riempimento, applicare un'etichetta al condizionatore d'aria con le informazioni sulla quantità di refrigerante aggiunto.

- (4) Per l'installazione vengono utilizzati i seguenti strumenti: 1) Livello di spirito; 2) Cacciavite; 3) Martello demolitore elettrico; 4) Trapano; 5) Attrezzo per allargare l'estremità dei tubi (sellatrice, bordatrice); 6) Chiave dinamometrica; 7) Chiave normale; 8) Tagliatubi; 9) Rilevatore di perdite del refrigerante; 10) Pompa pneumatica; 11) Batteria del manometro; 12) Misuratore universale; 13) Chiave esagonale; 14) Nastro.

### 2.1.2 Scelta del luogo per l'installazione



#### **AVVERTIMENTO!**

- |   |
|---|
| (1) Se l'unità esterna è esposta a vento forte, deve essere fissata saldamente, altrimenti potrebbe cadere. |
| (2) Installare il condizionatore su una superficie con pendenza non superiore a 5°.                         |
| (3) Non installare l'unità in un luogo esposto alla luce solare diretta.                                    |
| (4) Non installare l'unità in un luogo dove potrebbero fuoriuscire gas infiammabili.                        |

#### **Selezione della posizione in cui installare l'unità interna**

Seleziona una località che soddisfi le seguenti condizioni:

- (1) L'aspirazione e lo scarico dell'aria non devono essere bloccati da alcun ostacolo in modo che l'aria proveniente dall'unità possa fluire liberamente nell'ambiente. Non installare l'unità in cucina o in lavanderia.
- (2) Installare l'unità in una stanza in cui non vi siano fiamme libere, fuoco o altri possibili rischi di accensione del refrigerante.
- (3) Scegliere una posizione che possa sostenere 4 volte il peso dell'unità e non provochi un aumento del rumore di funzionamento e delle vibrazioni.
- (4) Il luogo di installazione deve essere orizzontale.
- (5) La lunghezza del tubo e del cavo dell'unità interna deve rientrare nell'intervallo consentito.
- (6) Scegliere un luogo in cui l'acqua di condensa possa essere facilmente scaricata e collegare il sistema di scarico del condizionatore d'aria.
- (7) Se è necessario utilizzare viti sospese, verificare che il luogo di installazione sia sufficientemente robusto. In caso contrario, aumentare la capacità portante installando travi, ecc. prima dell'installazione.
- (8) L'unità interna, il cavo di alimentazione, il cavo di collegamento e il cavo di comunicazione devono trovarsi ad almeno 1 m di distanza dal televisore o dalla radio. Questa misura serve a prevenire le interferenze dell'immagine e del suono (un campo elettromagnetico molto forte può causare interferenze anche a una distanza superiore a 1 m).

## Selezione della posizione in cui installare l'unità esterna

Seleziona una località che soddisfi le seguenti condizioni:

Il rumore di funzionamento e l'aria soffiata dall'unità esterna non disturberanno i vicini.

- (1) Scegliere un luogo fuori dalla portata dei bambini e abbastanza lontano da animali o piante. In caso contrario, proteggere l'unità con una recinzione di sicurezza.
- (2) Installare in un luogo con una buona ventilazione. Assicurarsi che l'unità esterna sia collocata in un luogo ben ventilato dove non ci siano ostacoli che potrebbero impedire l'aspirazione e lo scarico dell'aria.
- (3) Il luogo di installazione deve sopportare il peso e le vibrazioni dell'unità esterna e consentire un'installazione sicura.
- (4) Durante l'installazione, evitare luoghi in cui potrebbero fuoriuscire gas infiammabili, vapori d'olio o gas corrosivi.
- (5) Proteggere il dispositivo dal vento forte, poiché il vento forte può influire sul funzionamento della ventola, causare un flusso d'aria insufficiente e quindi influire negativamente sul funzionamento del dispositivo.
- (6) Installare l'unità esterna in un luogo in cui possa essere facilmente collegata all'unità interna.
- (7) Installare il condizionatore d'aria sufficientemente lontano da oggetti che potrebbero causare un aumento del rumore del dispositivo.
- (8) Installare l'unità esterna in un luogo in cui l'acqua di condensa possa essere facilmente scaricata.

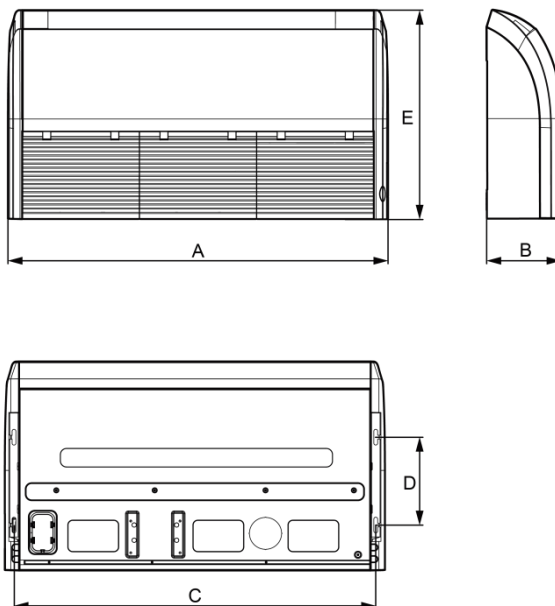
### 2.1.3 Misure dell'unità



#### **AVVERTIMENTO!**

- |  |
|--|
| (1) Installare l'unità in una posizione in grado di supportare almeno cinque volte il peso dell'unità principale senza causare un aumento del rumore o delle vibrazioni. |
| (2) Se il luogo di installazione non fosse sufficientemente robusto, l'unità interna potrebbe cadere e causare lesioni.  |
| (3) Se l'unità è fissata solo al telaio del pannello, c'è il rischio che si allenti. State attenti.  |

(1) Unità interna



Unità: mm

Dimensioni Modello	A	B	C	D	E
ASF-12BI2	870	235	812	280	665
ASF-18BI2	870	235	812	280	665
ASF-24BI2	1200	235	1142	280	665
ASF-36BI2	1200	235	1142	280	665
ASF-42BI2	1570	235	1512	280	665
ASF-48BI2	1570	235	1512	280	665



La perforazione dei fori nel soffitto e l'installazione del condizionatore devono essere eseguiti da professionisti!

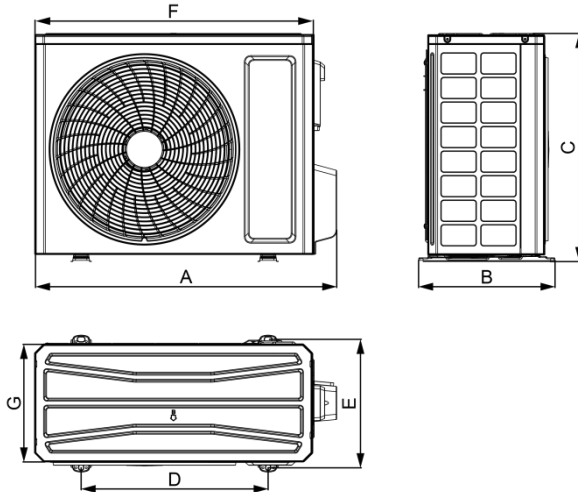
## (2) Unità esterna

ASGE-12BI2, ASGE-18BI2, ASGE-24BI2

ASGE-36BI2, ASGE-36BI2-3

ASGE-42BI2, ASGE-42BI2-3

ASGE-48BI2-3



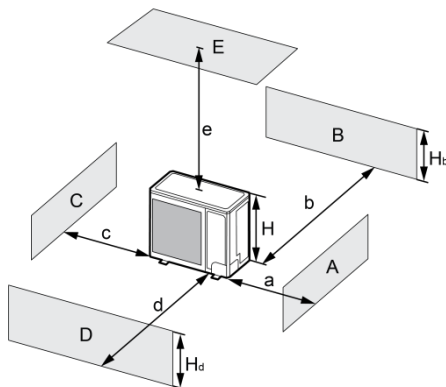
Unità: mm

Dimensioni Modello	A	B	C	D	E	F	G
ASGE-12BI2	732	330	553	455	310	675	285
ASGE-18BI2	802	350	555	512	331	745	300
ASGE-24BI2	958	402	660	570	371	889	340
ASGE-36BI2	1020	427	820	635	396	940	370
ASGE-36BI2-3	1020	427	820	635	396	940	370
ASGE-42BI2	1020	427	820	635	396	940	370
ASGE-42BI2-3	1020	427	820	635	396	940	370
ASGE-48BI2-3	1020	427	820	635	396	940	370

## 2.1.4 Disegno dello spazio per l'installazione dell'unità

(1) Disegno dello spazio per l'installazione dell'unità esterna. (Nota: Per garantire le migliori condizioni di funzionamento dell'unità esterna, osservare le seguenti dimensioni di installazione.)

1) Quando viene installata un'unità esterna.

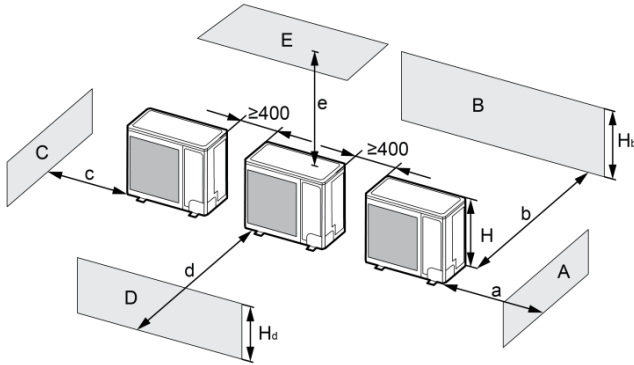


A-E	$H_b$ $H_d$ $H$		(mm)				
			e	b	c	d	e
B	—		—	$\geq 100$	—	—	—
A, B, C,	—		$\geq 300$	$\geq 100$	$\geq 100$	—	—
B, E	—		—	$\geq 100$	—	—	$\geq 1000$
A, B, C, E	—		$\geq 300$	$\geq 150$	$\geq 150$	—	$\geq 1000$
D	—		—	—	—	$\geq 1000$	—
D, E	—		—	—	—	$\geq 1000$	$\geq 1000$
B, D	$H_b < H_d$	$H_d > H$	—	$\geq 100$	—	$\geq 1000$	—
	$H_b > H_d$	$H_d < H$	—	$\geq 100$	—	$\geq 1000$	—
B, D, E	$H_b < H_d$	$H_d \leq 1/2H$	—	$\geq 250$	—	$\geq 2000$	$\geq 1000$
		$1/2H < H_d \leq H$	—	$\geq 250$	—	$\geq 2000$	$\geq 1000$
		$H_b > H$	Vietato:				
	$H_b > H_d$	$H_d \leq 1/2H$	—	$\geq 100$	—	$\geq 2000$	$\geq 1000$
		$1/2H < H_d \leq H$	—	$\geq 200$	—	$\geq 2000$	$\geq 1000$
		$H_d > H$	Vietato:				



2) Quando due o più unità esterne vengono installate una accanto all'altra.

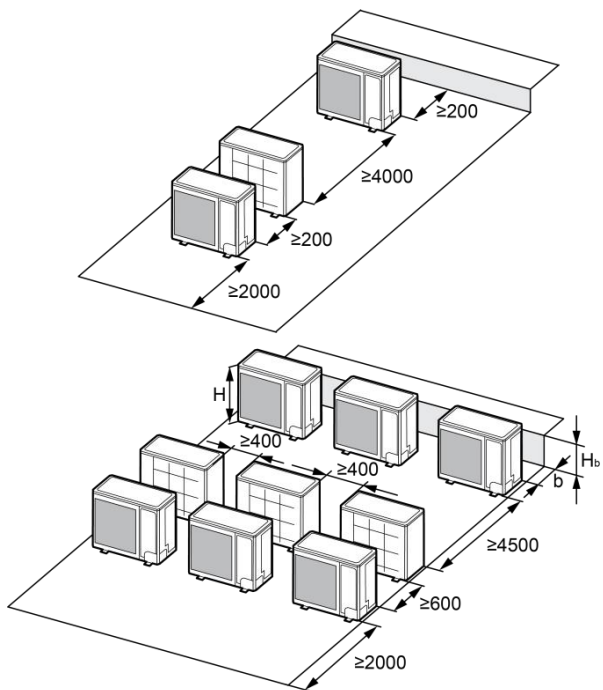
Unità: mm



A-E	$H_b$ $H_d$ $H$		(mm)				
			e	b	c	d	e
A, B, C,	—		$\geq 300$	$\geq 300$	$\geq 1000$	—	—
A, B, C, E	—		$\geq 300$	$\geq 300$	$\geq 1000$	—	$\geq 1000$
D	—		—	—	—	$\geq 2000$	—
D, E	—		—	—	—	$\geq 2000$	$\geq 1000$
B, D	$H_b < H_d$	$H_d > H$	—	$\geq 300$	—	$\geq 2000$	—
		$H_d \leq 1/2H$	—	$\geq 250$	—	$\geq 2000$	—
	$H_b > H_d$	$1/2H < H_d \leq H$	—	$\geq 300$	—	$\geq 2500$	—
B, D, E	$H_b < H_d$	$H_b \leq 1/2H$	—	$\geq 300$	—	$\geq 2000$	$\geq 1000$
		$1/2H < H_b \leq H$	—	$\geq 300$	—	$\geq 2500$	$\geq 1000$
		$H_b > H$	Vietato:				
	$H_b > H_d$	$H_d \leq 1/2H$	—	$\geq 250$	—	$\geq 2500$	$\geq 1000$
		$1/2H < H_d \leq H$	—	$\geq 300$	—	$\geq 2500$	$\geq 1000$
		$H_d > H$	Vietato:				

3) Quando le unità esterne vengono installate in fila.

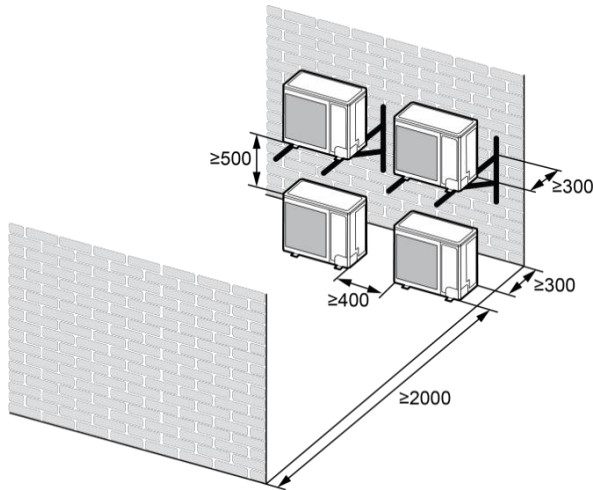
Unità: mm



$H_b$ H	(mm)
$H_b \leq 1/2H$	$b \geq 250$
$1/2H < H_b \leq H$	$b \geq 300$
$H_b > H$	Vietato:

- 4) Quando le unità esterne vengono installate una sopra l'altra

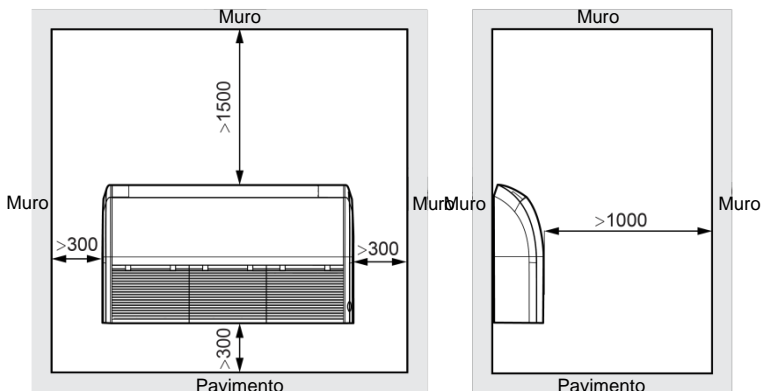
Unità: mm



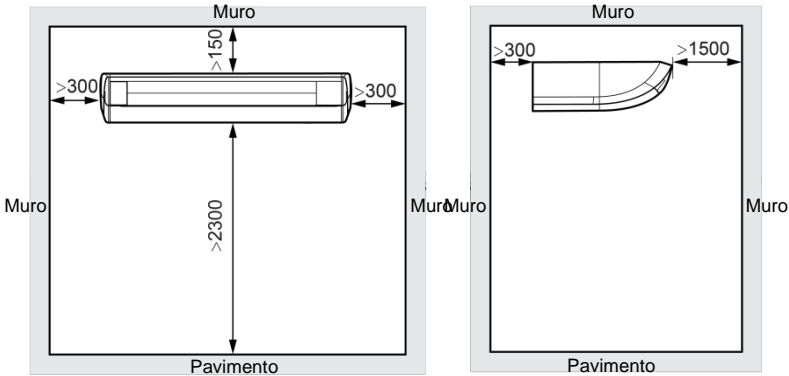
- (2) Disegno dello spazio per l'installazione dell'unità interna. (Nota: Per garantire le migliori condizioni di funzionamento dell'unità interna, osservare le seguenti dimensioni di installazione.)

- 1) Installare l'unità in un luogo sufficientemente robusto da sostenere il peso dell'unità.
- 2) L'aspirazione e lo scarico dell'aria dall'unità non devono essere bloccati da alcun ostacolo in modo che l'aria possa fluire liberamente nell'ambiente.
- 3) Lasciare lo spazio intorno all'unità per la manutenzione.

Unità: mm



Unità: mm



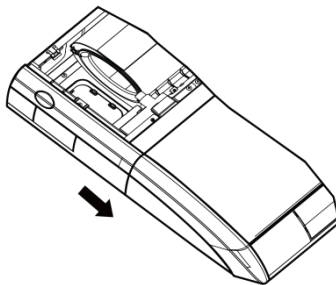
- 4) Posizionare l'unità in un punto in cui è possibile installare facilmente il tubo di scarico.
- 5) Per garantire una manutenzione conveniente, la distanza tra l'unità e il soffitto deve essere più ampia possibile.

## 2.2 Installazione dell'unità

### 2.2.1 Installazione dell'unità interna

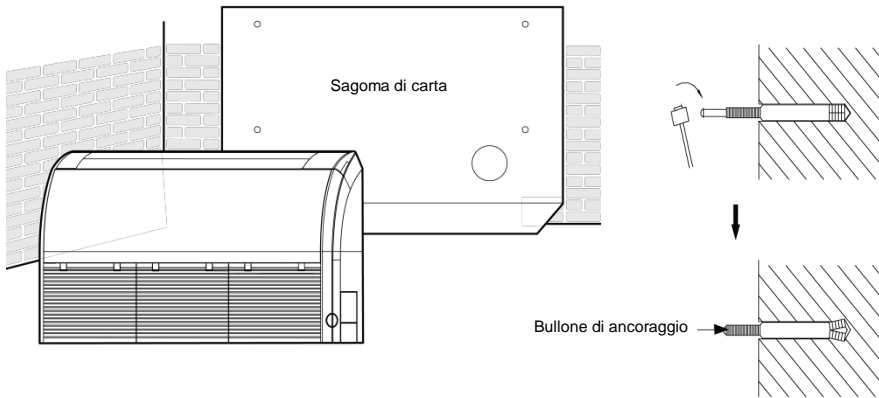
#### 2.2.1.1 Preparazione dell'installazione dell'unità interna

- (1) Rimuovere le maniglie sui lati sinistro e destro della griglia e svitare le viti.
- (2) Svitare le viti di fissaggio sui pannelli laterali sinistro e destro.
- (3) Spingere i pannelli laterali sinistro e destro nella direzione della freccia.



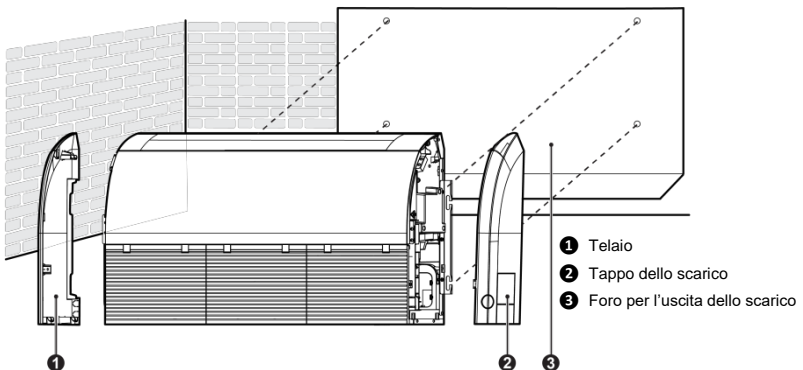
### 2.2.1.2 Installazione dell'unità interna

- (1) Determinare le posizioni delle viti di sospensione utilizzando la sagoma di carta, quindi rimuovere la sagoma.



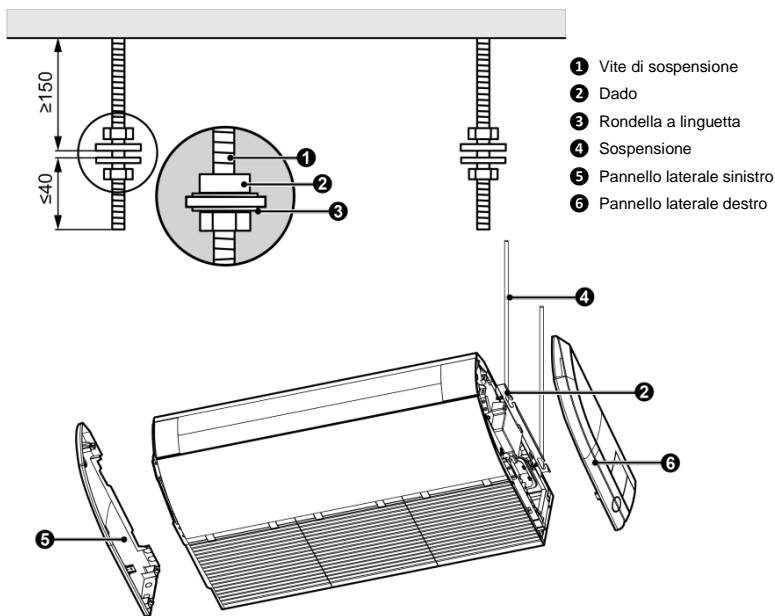
- (2) Inserire i bulloni di ancoraggio nei fori praticati e martellare i perni in essi.
- (3) Rimuovere il pannello sinistro e destro.
- (4) Inserire la vite di ancoraggio nell'apertura della staffa dell'unità interna e avvitare l'unità per fissarla in posizione.
- (5) Installare e fissare il pannello sinistro e destro.

#### Tipo a parapetto

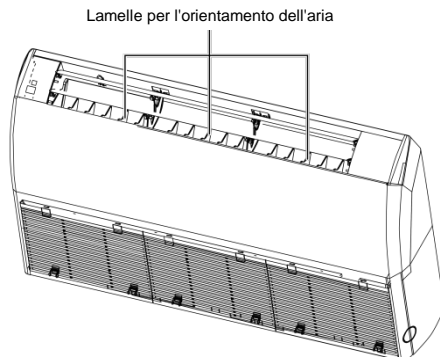


**Tipo sott soffitto**

Unità: mm

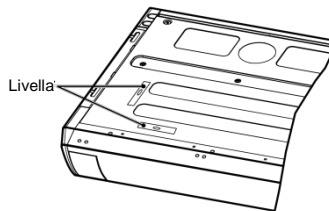


- (6) Regolare l'altezza dell'unità in modo che il tubo di scarico sia leggermente verso il basso e l'acqua di condensa possa defluire meglio.
- (7) Installare e fissare il pannello sinistro e destro.
- (8) Se l'utente regola manualmente le lamelle orizzontali durante l'installazione dell'unità sott soffitto/parapetto, gli angoli delle lamelle orizzontali devono essere impostate nella stessa direzione.



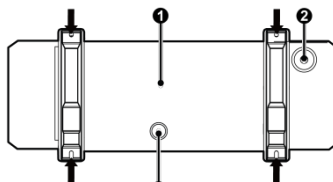
### 2.2.1.3 Equilibratura

Dopo l'installazione, utilizzare una livella a bolla d'aria per verificare che l'unità sia livellata come mostrato nell'immagine sottostante.

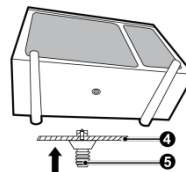


### 2.2.2 Installazione unità esterna

- (1) Se l'unità esterna è installata su una superficie solida come il cemento, fissarla con viti e dadi M10 in modo che sia dritta e orizzontale.
- (2) Non installarla sul tetto di un edificio.
- (3) Se l'unità esterna vibra e fa rumore, aggiungere una guarnizione in gomma tra l'unità e la base di installazione.
- (4) Quando l'unità esterna è in modalità riscaldamento o sbrinamento, è necessario scaricare l'acqua di condensa. Quando si installa il tubo di scarico, collegare l'uscita di scarico in dotazione al foro di scarico nel telaio dell'unità esterna. Quindi collegare all'uscita di scarico un tubo di scarico. (Se si utilizza uno scarico, l'unità esterna deve trovarsi almeno 10 cm sopra la base di installazione). Vedi figure in seguito.
- (5) L'uso di un tappo e di uno scarico non è consigliato se sul telaio è montato un riscaldatore elettrico.



- 1 Telaio
- 2 Tappo dello scarico
- 3 Foro per l'uscita dello scarico



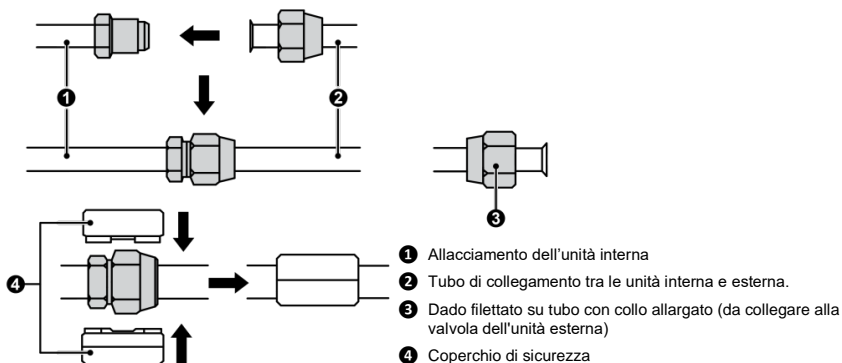
- 4 Telaio
- 5 Uscita dello scarico

## 2.2.3 Installazione dei tubi di collegamento

### 2.2.3.1 Istruzioni di installazione e parametri dei tubi di collegamento

Installazione del dado filettato e del coperchio di sicurezza:

Aprire il tubo di collegamento e piegarlo alla lunghezza desiderata. Aprire il tappo sul tubo dell'unità interna e allineare la bocca dell'imbuto del tubo di collegamento con il centro del tubo di collegamento dell'unità interna. Stringere il dado filettato prima a mano e poi serrarlo con una chiave dinamometrica. Un coperchio di sicurezza che impedisca la manipolazione del dado, inclusa nella fornitura, deve essere installato sul tubo di collegamento dell'unità interna. Dopo l'installazione, il coperchio di sicurezza non può essere rimosso. Se è necessario interrompere il collegamento tra unità interna ed esterna, tagliare il raccordo. Sostituirlo con un nuovo raccordo e risaldarlo.



- |   |
|---|
| (1) Il condizionatore d'aria può essere installato solo in un locale che abbia una superficie calpestabile superiore a quella minima. Non utilizzare l'unità in una stanza in cui è acceso fuoco.   |
| (2) Prima di scollegare i tubi di collegamento tra le unità interna ed esterna, scaricare prima il refrigerante e verificare che non vi siano fiamme libere o potenziali fonti di incendio nell'area di manutenzione. Garantire inoltre una buona ventilazione dell'area. |
| (3) Il coperchio di sicurezza non deve essere coperto durante l'installazione e deve essere completamente coperto dal tubo isolante in dotazione prima di avvolgerlo con nastro adesivo.  |

Metodo di installazione: Collegare i tubi di collegamento prima all'unità interna e poi all'unità esterna. Fare attenzione a non danneggiare il tubo quando si piega il tubo di collegamento. Non serrare eccessivamente i dadi dei tubi, altrimenti il giunto non



chiuderà bene. Inoltre, l'esterno del tubo di collegamento deve essere ricoperto con uno strato di cotone isolante per proteggerlo da danni meccanici durante l'installazione, manutenzione e trasporto.

Modello \ Item	Misura del tubo (pollici)		Massima lunghezza del tubo (m)	Massima differenza di altezza tra l'unità interna ed esterna	Diametro interno del tubo di scarico (mm)
	Tubo del fluido	Tubo del gas			
ASF-12BI2	Ø1/4	Ø3/8	30	15	Ø17
ASF-18BI2		Ø1/2	30	20	
ASF-24BI2	Ø3/8	Ø5/8	30	20	
ASF-36BI2			75	30	
ASF-42BI2			75	30	
ASF-48BI2			75	30	

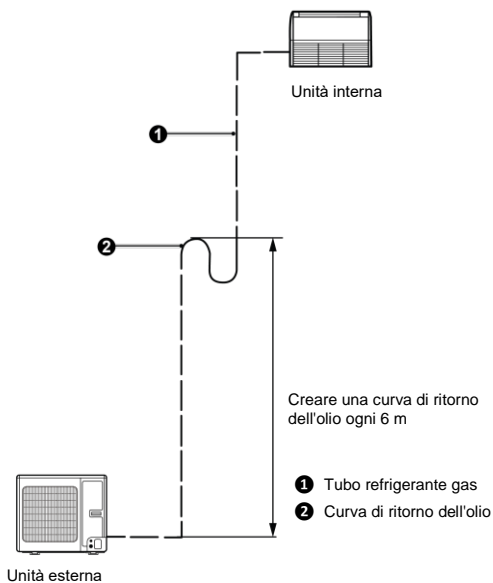
Il tubo di collegamento deve essere dotato di materiale isolante impermeabile. Lo spessore del rivestimento del tubo dovrebbe essere 0,5-1,0 mm e il tubo dovrebbe resistere alla pressione di 6 MPa. Maggiore è la lunghezza del tubo di collegamento, peggiore è l'efficienza del raffreddamento e del riscaldamento.

Se il dislivello tra unità interna ed esterna è superiore a 10 m, è necessario aggiungere una curva di ritorno dell'olio ogni 6 m.

I requisiti per l'aggiunta di una curva di ritorno dell'olio sono i seguenti:

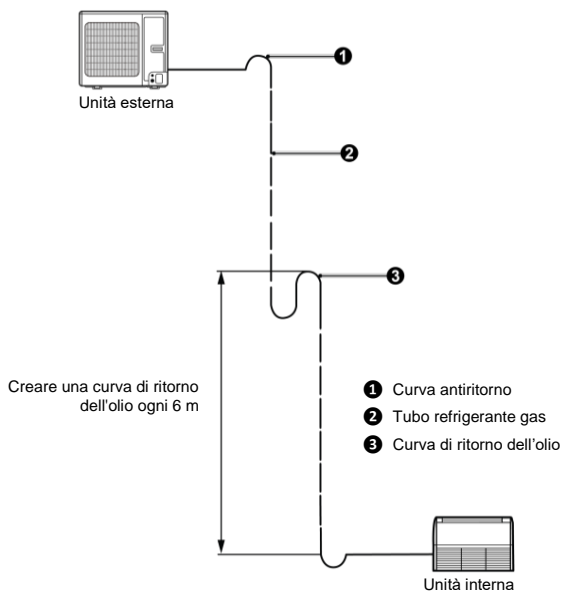
(1) L'unità esterna è installata più in basso dell'unità interna.

Non è necessario aggiungere la curva di ritorno dell'olio nel punto più basso e più alto del tubo verticale come mostrato nella figura seguente:

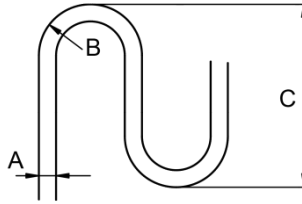


(2) L'unità esterna è installata più in alto dell'unità interna.

Nel punto più basso e più alto della tubazione verticale è necessario aggiungere una curva per il ritorno e il non ritorno dell'olio, come mostrato nella figura seguente:



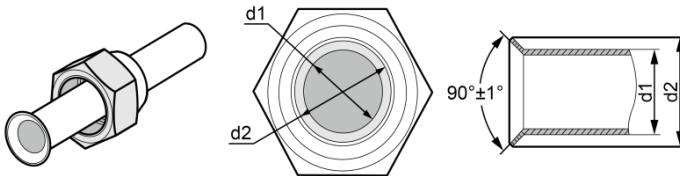
Dimensioni per creare la curva di ritorno dell'olio sono i seguenti:



A (pollici)	B (mm)	C (mm)
Ø3/8	≥20	≤150
Ø1/2	≥26	≤150
Ø5/8	≥33	≤150

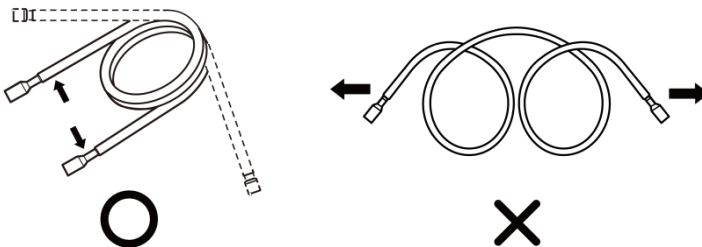
### 2.2.3.2 Allargamento delle estremità dei tubi

- (1) Tagliare il tubo di collegamento con un tagliatubi.
- (2) Il collo del tubo di collegamento deve essere rivolto verso il basso. Rimuovere le sbavature con uno smussatore in modo che pezzi di materiale non entrino nel tubo.
- (3) Rimuovere la valvola di chiusura dell'unità esterna e rimuovere il dado filettato dalla borsa degli accessori dell'unità interna. Quindi posizionare il dado filettato sul tubo e allargare il collo del tubo di collegamento con l'attrezzo di allargamento.
- (4) Controllare la parte allargata per le crepe (vedi immagine sotto).



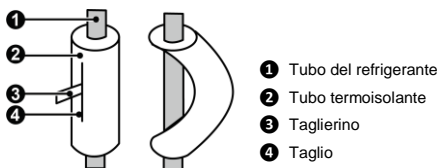
### 2.2.3.3 Piegatura dei tubi

- (1) I tubi si possono piegare con le mani. Fare attenzione a non romperli o ammaccarli.




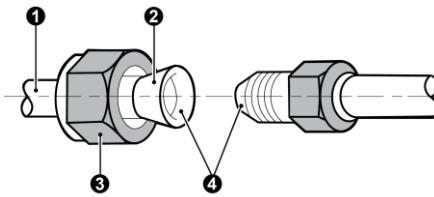
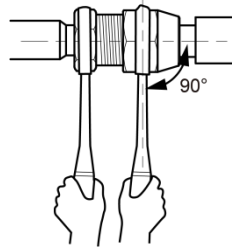
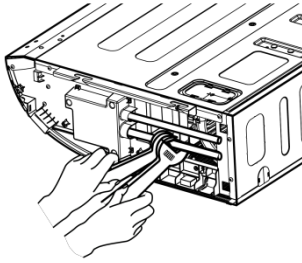
- (2) Non piegare i tubi ad un angolo maggiore di 90°.

- (3) Se il tubo viene piegato e raddrizzato ripetutamente, l'area sollecitata si indurrà e sarà difficile piegarla e raddrizzarla nuovamente. Non piegare e raddrizzare i tubi più di tre volte.
- (4) Non piegare troppo i tubi o potrebbero danneggiarsi. Se è necessario piegare un tubo con isolamento termico, tagliare prima l'isolamento con un taglierino affilato e piegare la parte esposta del tubo (vedi immagine sotto). Dopo la piegatura, riposizionare l'isolamento termico e fissarlo con del nastro adesivo.



#### 2.2.3.4 Tubo di collegamento tra le unità interne ed esterne:

 <b>NOTA</b>
(1) Collegare i tubi all'unità. Seguire le istruzioni riportate nelle figure sottostanti. Utilizzare una chiave normale e dinamometrica.
(2) Prima di avvitare il dado filettato, ricoprire le parti esterne ed interne del giunto con olio di raffreddamento, quindi avvitare il dado di 3-4 giri.
(3) Determinare la coppia di serraggio secondo la tabella seguente (se il dado filettato dovesse essere serrato eccessivamente, potrebbe danneggiarsi e il giunto non chiuderà).
(4) Verificare che non vi siano perdite di refrigerante dai tubi di collegamento, quindi eseguire l'isolamento termico come mostrato nella figura seguente.
(5) Avvolgere il foglio isolante in schiuma attorno al raccordo del tubo del gas e all'isolamento termico del tubo di collegamento del gas.
(6) Collegare il tubo del gas solo dopo aver collegato il tubo del liquido.
(7) La lunghezza dei tubi di collegamento dovrebbe essere più corta possibile.
(8) Le tubazioni devono essere protette da danni fisici e non devono essere installate in un'area non ventilata.



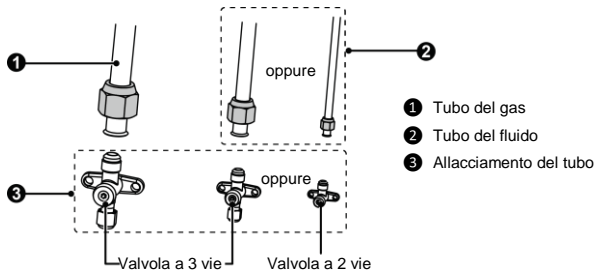
- 1 Tubi in rame
- 2 Ricoprire con olio (per ridurre l'attrito del dado filettato)
- 3 Dado filettato
- 4 Ricoprire con olio (per migliorare la tenuta)

- 5 Chiave
- 6 Allacciamento
- 7 Chiave dinamometrica
- 8 Dado filettato

Diametro del tubo (pollici)	Coppia di serraggio (N.m)
Φ1/4	15– 30
Ø3/8	35– 40
Ø1/2	45– 50
Ø5/8	60– 65
Ø3/4	70– 75
Ø7/8	80– 85

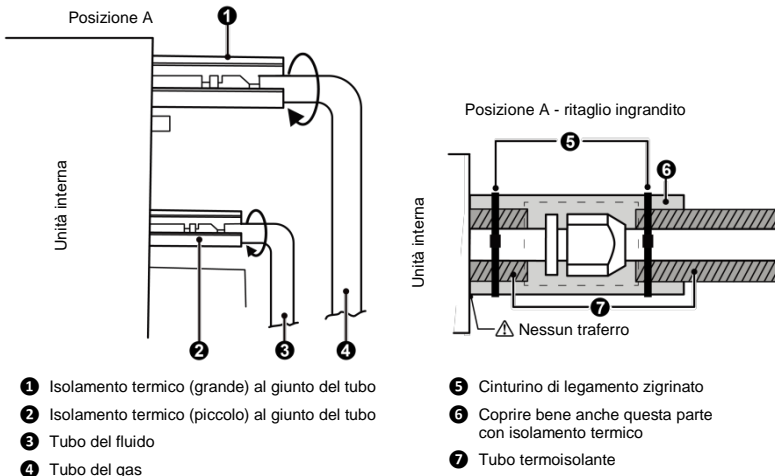
Avvitare il dado filettato del tubo di collegamento sull'uscita della valvola dell'unità esterna.

La procedura per l'avvitamento del dado filettato è la stessa dell'unità interna.



### 2.2.3.5 Isolamento termico del raccordo del tubo (solo per unità interna)

Fissare fogli di isolamento termico (grande e piccolo) ai punti di collegamento del tubo.



## 2.2.4 Aspirazione dell'aria e controllo della tenuta del tubo di collegamento

### 2.2.4.1 Estrazione dell'aria tramite pompa a vuoto



**NOTA**

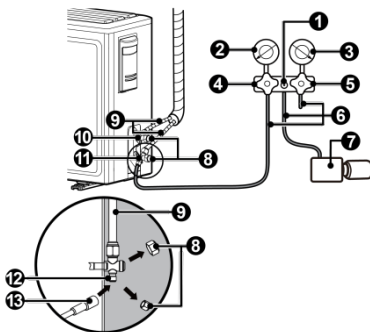
Assicurarsi che l'uscita della pompa a vuoto sia sufficientemente lontana dal fuoco e che l'area sia ben ventilata.

- (1) Rimuovere i coperchi della valvola del liquido, della valvola del gas e dell'uscita di servizio.
- (2) Collegare il tubo sul lato di bassa pressione della batteria del manometro alla porta di servizio della valvola del gas sull'unità. Le valvole del gas e del liquido per ora devono essere mantenute chiuse in caso di perdite di refrigerante.
- (3) Collegare il tubo utilizzato per aspirare l'aria alla pompa a vuoto.
- (4) Aprire la valvola sul lato bassa pressione della batteria del manometro e avviare la pompa a vuoto. La valvola sul lato alta pressione della batteria del manometro deve essere lasciata per ora chiusa, altrimenti l'aria non verrà espulsa.
- (5) Il tempo di pompaggio dell'aria dipende generalmente dalla capacità dell'unità.

Modello	Tempo (min)
ASF-12BI2	20
ASF-18BI2	
ASF-24BI2	
ASF-36BI2	30
ASF-42BI2	
ASF-48BI2	45

Verificare inoltre che il manometro sul lato bassa pressione della batteria del manometro indichi  $-1,0$  MPa ( $-75$  cm Hg); in caso contrario, significa che il tubo perde da qualche parte. Quindi chiudere completamente la valvola e fermare il vuoto.

- (6) Attendere 10 minuti per vedere se la pressione nel sistema rimane invariata. Se la pressione aumentasse, potrebbe esserci una perdita nel circuito di refrigerazione.
- (7) Aprire parzialmente la valvola del liquido e lasciare passare parte del refrigerante nel tubo di collegamento per equalizzare la pressione all'interno e all'esterno del tubo di collegamento e impedire all'aria di entrare nel tubo di collegamento quando il tubo è scollegato. Tenere presente che la valvola del gas e la valvola del liquido possono essere completamente aperte solo dopo aver scollegato il distributore.
- (8) Riposizionare i coperchi della valvola del liquido, della valvola del gas e dell'uscita di servizio.



- ❶ Batteria del manometro (distributore)
- ❷ Manometro (bassa pressione)
- ❸ Manometro (alta pressione)
- ❹ Valvola (bassa pressione)
- ❺ Valvola (alta pressione)
- ❻ Tubo
- ❼ Pompa a vuoto
- ❽ Coperchio
- ❾ Tubo di collegamento
- ❿ Valvola del fluido
- ⓫ Valvola del gas
- ⓬ Uscita di servizio
- ⓭ Tubo con perno della valvola



**NOTA:**

Le unità di grandi dimensioni hanno un'uscita di servizio sia sulla valvola del gas che sulla valvola del liquido. Per accelerare il pompaggio dell'aria, è possibile collegare due tubi dalla batteria del manometro alle uscite di servizio.

### 2.2.4.2 Metodi di rilevamento delle perdite

I seguenti metodi di rilevamento delle perdite di refrigerante sono adatti per sistemi contenenti refrigerante infiammabile.

I rilevatori di perdite elettronici possono essere utilizzati per rilevare le perdite di refrigerante, ma la loro sensibilità potrebbe non essere adeguata e potrebbe essere necessario ricalibrare. (Il dispositivo di rilevamento deve essere calibrato in un luogo privo di refrigerante.)

Assicurarsi che il rivelatore sia adatto al refrigerante utilizzato e non possa provocarne l'accensione. Il dispositivo di rilevamento delle perdite di refrigerante deve essere impostato sulla percentuale di LFL (limite inferiore di infiammabilità) del refrigerante, deve essere tarato per il refrigerante utilizzato e deve essere in grado di determinare la concentrazione di gas appropriata (max. 25 %).

Le soluzioni di rilevamento delle perdite possono essere utilizzate per la maggior parte dei refrigeranti, ma è necessario evitare l'uso di detergenti contenenti cloro poiché il cloro può reagire con il refrigerante e causare la corrosione delle tubazioni in rame.

Se si sospetta una perdita di refrigerante, è necessario rimuovere/spegnere tutte le fiamme libere. Se viene rilevata una perdita di refrigerante che richiede la brasatura dura, tutto il refrigerante deve essere rimosso dal sistema o isolato (mediante valvole di intercettazione) nella parte del sistema che è lontana dalla perdita. Prima e durante la saldatura, il sistema di tubazioni deve essere spurgato con azoto privo di ossigeno (OFN).

### 2.2.5 Aggiunta di refrigerante



**NOTA**

Utilizzare un rilevatore di perdite di refrigerante appropriato per monitorare l'area di lavoro prima e durante il funzionamento e assicurarsi che i tecnici siano ben informati delle potenziali ed effettive perdite di refrigerante infiammabile. Assicurarsi che il dispositivo di rilevamento delle perdite sia adatto per refrigerante infiammabile. Non dovrebbe creare scintille, dovrebbe essere completamente chiuso e intrinsecamente sicuro.

Vedere la tabella seguente per la quantità di refrigerante da aggiungere.

Modello \ Item	Lunghezza standard del tubo	Lunghezza del tubo in cui non è necessario rabboccare il refrigerante	Quantità aggiuntiva di refrigerante per tubi più lunghi
ASGE-12BI2	5,0 m	≤ 7,0 m	16 g/m



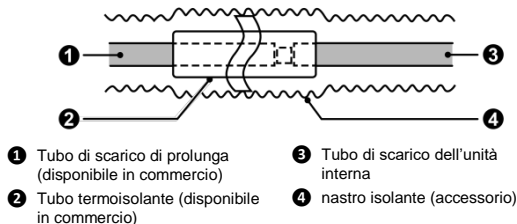
Modello \ Item	Lunghezza standard del tubo	Lunghezza del tubo in cui non è necessario rabboccare il refrigerante	Quantità aggiuntiva di refrigerante per tubi più lunghi
ASGE-18BI2			20 g/m
ASGE-24BI2			
ASGE-36BI2	5,0 m	≤ 7,0 m	20 g/m
ASGE-36BI2-3			
ASGE-42BI2			
ASGE-42BI2-3			
ASGE-48BI2-3	7,5 m	≤ 9,5 m	35 g/m

## 2.2.6 Installazione del tubo di scarico

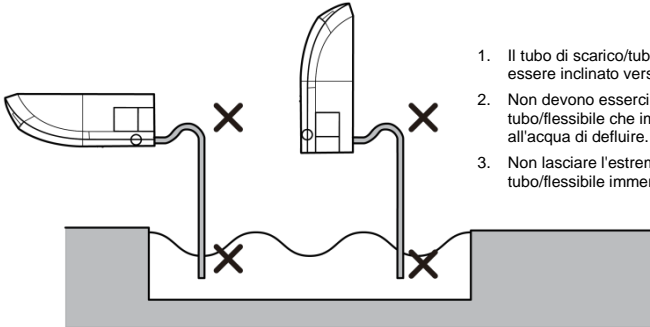
- (1) Il tubo di scarico della condensa non deve essere collegato direttamente ad un tubo di scarico o altro che possa essere fonte di sostanze corrosive o odorose, in modo che tali sostanze non possano entrare all'interno o danneggiare l'unità.
- (2) Il tubo di scarico della condensa non deve essere collegato al tubo dell'acqua piovana per evitare che l'acqua piovana penetri all'interno e causi danni materiali o lesioni personali.
- (3) Il tubo di scarico della condensa deve essere collegato ad un apposito sistema di scarico per il condizionatore d'aria.

### 2.2.6.1 Tubo di scarico all'unità interna

- (1) Assicurarsi che il tubo di scarico sia il più corto possibile e che sia inclinato di almeno 1/100 verso il basso per evitare sacche d'aria nel tubo.
- (2) Il tubo di scarico deve essere della stessa lunghezza del tubo di collegamento o più lungo.
- (3) Installare il tubo di scarico come mostrato e prendere precauzioni contro la condensazione dell'acqua sul tubo. Un tubo installato in modo errato può causare perdite d'acqua, che possono bagnare mobili e altre apparecchiature.



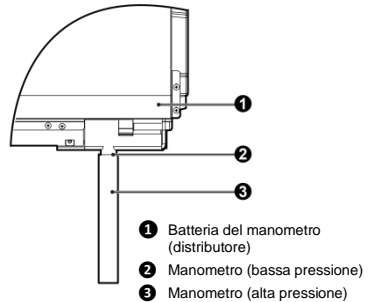
(4) Collegare tubo di scarico



1. Il tubo di scarico/tubo flessibile deve essere inclinato verso il basso.
2. Non devono esserci curve sul tubo/flessibile che impediscano all'acqua di defluire.
3. Non lasciare l'estremità del tubo/flessibile immerso nell'acqua.

(5) Installazione dei tubi di scarico

- 1) Seguire i passaggi seguenti per installare il tubo di scarico.
- 2) Inserire il tubo di scarico nell'uscita di scarico dell'unità e serrare saldamente il morsetto con del nastro adesivo.
- 3) Collegare il tubo di scarico di prolunga al tubo di scarico e serrare la fascetta con del nastro adesivo.



- ① Batteria del manometro (distributore)
- ② Manometro (bassa pressione)
- ③ Manometro (alta pressione)

<p>Isolare la fascetta sul tubo e tubo di scarico con isolamento termico in schiuma.</p> <p>① Morsetto in metallo</p> <p>② Tubo di scarico</p> <p>③ Nastro grigio</p>	<p>Stringere la fascetta finché la testa della vite non è a meno di 4 mm dal tubo</p> <p>① Morsetto in metallo</p> <p>② Isolamento in schiuma</p>

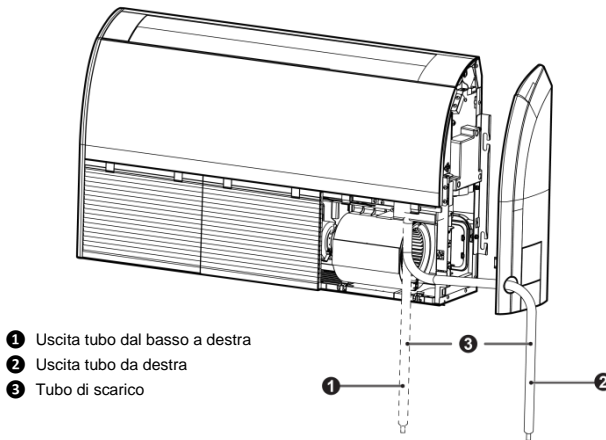
- 4) Se è necessario prolungare il tubo di scarico, procurarsi un tubo di prolunga disponibile in commercio.
- 5) Dopo il collegamento al tubo di scarico dell'unità, avvolgere con nastro adesivo i ritagli nel tubo di isolamento termico.

- 6) Collegare il tubo di scarico al tubo di scarico locale. Posare il cavo di collegamento insieme ai tubi.

### 2.2.6.2 Collegamento del tubo di scarico

- (1) Collegare il tubo ausiliario di prolunga al tubo locale.
- (2) Preparare un tubo locale nel punto di collegamento per il tubo di scarico come mostrato nella foto di installazione.

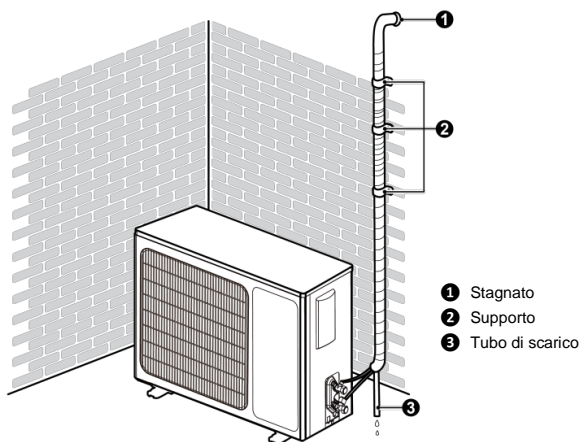
**Nota:** Posizionare il tubo di scarico come mostrato nella figura seguente in modo che sia inclinato verso il basso.



- ❶ Uscita tubo dal basso a destra
- ❷ Uscita tubo da destra
- ❸ Tubo di scarico

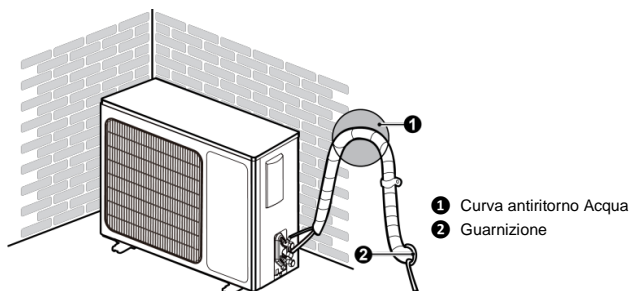
### 2.2.6.3 Tubo di scarico all'unità esterna

- (1) Se l'unità esterna è più bassa dell'unità interna, instradare il tubo secondo la figura seguente.
  - 1) Il tubo di scarico deve aprirsi sopra il suolo e la sua estremità non deve essere immersa nell'acqua. L'intero tubo deve essere fissato alla parete mediante i supporti.
  - 2) Avvolgere il tubo con nastro isolante dal basso verso l'alto.
  - 3) L'intero tubo deve essere avvolto con nastro isolante e fissato al muro con i supporti.



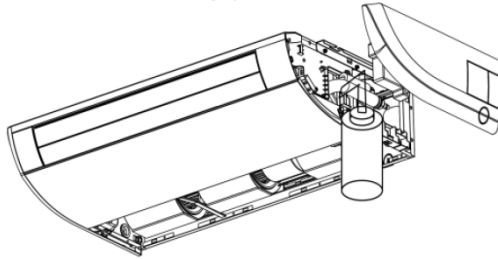
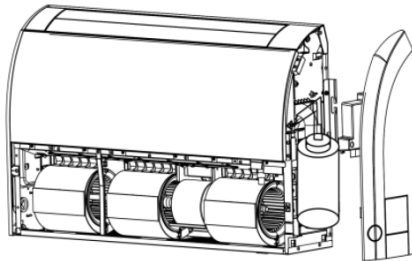
(2) Se l'unità esterna è più alta dell'unità interna, instradare il tubo secondo la figura seguente.

- 1) Avvolgere il tubo con nastro isolante dal basso verso l'alto.
- 2) Tutti i tubi devono essere legati insieme in modo che l'acqua non ritorni nella stanza.
- 3) Fissare l'intero tubo alla parete con i supporti.



#### 2.2.6.4 Verifica dei tubi di scarico

- (1) Dopo aver installato le tubazioni, verificare che l'acqua defluisca liberamente.
- (2) Come mostrato in figura, versare l'acqua dal lato destro nella bacinella di scarico per verificare che l'acqua scorra liberamente dal tubo di scarico.

**Tipo sottosoffitto****Tipo a parapetto****2.3 Installazione elettrica****2.3.1 Requisiti e istruzioni per l'impianto elettrico****AVVERTIMENTO:**

L'impianto elettrico del condizionatore d'aria deve soddisfare i seguenti requisiti:

- ① L'impianto elettrico deve essere eseguito da professionisti in conformità con gli standard, i regolamenti e le ordinanze locali e in conformità con le istruzioni contenute in questo manuale. Non estendere mai il cavo di alimentazione. Il circuito elettrico deve essere dotato di un salvavita e di un interruttore di portata sufficiente.
- ② L'alimentazione dell'unità deve rientrare nel range dei valori nominali indicati in questo manuale. Utilizzare un alimentatore separato per alimentare il condizionatore d'aria. Non collegare l'alimentazione da un altro circuito elettrico.
- ③ Il perimetro del condizionatore d'aria deve essere distante almeno 1,5 m da qualsiasi superficie infiammabile.
- ④ Il cavo di alimentazione esterno, i cavi di collegamento dell'unità interna ed esterna e i cavi di comunicazione devono essere ben fissati.
- ⑤ Il cavo di alimentazione esterno, i cavi di collegamento dell'unità interna ed esterna e i cavi di comunicazione non devono essere in contatto diretto in nessun oggetto bollente. Non deve toccare, ad esempio, canne fumarie, tubi di riscaldamento a gas o altri oggetti caldi.

- ⑥ Il cavo di alimentazione esterno, i cavi di collegamento dell'unità interna ed esterna e i cavi di comunicazione non devono essere schiacciati. Non tirare, sforzare o piegare i cavi.
- ⑦ Il cavo di alimentazione esterno, i cavi di collegamento delle unità interne ed esterne e i cavi di comunicazione non devono toccare travi metalliche, bordi del soffitto, frammenti di metallo o altri oggetti appuntiti.
- ⑧ Collegare correttamente i cavi secondo lo schema sull'unità o sulla scatola elettrica. Le viti devono essere ben serrate. Le viti che slittano devono essere sostituite con viti a testa piatta corrispondenti.
- ⑨ Utilizzare i cavi di alimentazione forniti con il condizionatore d'aria. Non sostituire questi cavi di alimentazione con altri. Non modificare la lunghezza e le terminazioni dei conduttori dei cavi di alimentazione. Se è necessario sostituire i cavi di alimentazione, contattare il centro di assistenza Sinclair locale.
- ⑩ Le estremità dei conduttori devono essere saldamente collegate alla morsettiera. I giunti non devono essere allentati.
- ⑪ Dopo aver completato l'installazione elettrica, fissare il cavo di alimentazione esterno, i cavi di collegamento dell'unità interna ed esterna e i cavi di comunicazione con delle clip. Assicurarsi che i cavi non siano fissati troppo saldamente.
- ⑫ La sezione dei conduttori del cavo di alimentazione deve essere sufficientemente grande. Il cavo di alimentazione o altri cavi danneggiati devono essere sostituiti con cavi prescritti. L'installazione elettrica deve essere eseguita secondo le norme, i regolamenti e le ordinanze statali.

## 2.3.2 Parametri elettrici

### 2.3.2.1 Sezione dei conduttori e corrente nominale dei fusibili

Modello	Alimentazione	Corrente nominale del fusibile	Sezione minimale del conduttore di alimentazione
	V/fase/Hz	A	mm <sup>2</sup>
Unità interna	220–240 V~, 50/60 Hz	3,15	1,0

Modello	Alimentazione	Flusso nominale dell'interruttore di protezione	Sezione minimale del conduttore di alimentazione
	V/fase/Hz	A	mm <sup>2</sup>
ASGE-12BI2	220–240 V~, 50/60 Hz	16	1,5
ASGE-18BI2		16	1,5
ASGE-24BI2		20	2,5
ASGE-36BI2		32	4,0
ASGE-42BI2		32	4,0
ASGE-36BI2-3	380–415 V, 3N~, 50/60 Hz	16	1,5
ASGE-42BI2-3		16	1,5
ASGE-48BI2-3		16	1,5



#### NOTE:

- ① Fusibile si trova sul pannello principale.
- ② Installare il salvavita vicino alle unità esterne. Tra i contatti del salvavita deve essere spazio min. 3 mm. Deve essere possibile accendere e spegnere le unità.
- ③ I parametri dell'interruttore e del cavo di alimentazione elencati nella tabella sopra sono determinati in base al consumo massimo di energia delle unità.
- ④ I cavi flessibili con rivestimento in policloroprene o più durevoli (tipo 60245 IEC 57) devono essere utilizzati come cavi di alimentazione per dispositivi collocati in ambiente esterno.
- ⑤ La specifica del salvavita si basa su condizioni operative in cui la temperatura di esercizio è di 40 °C. Se le condizioni operative sono diverse, regolare le specifiche in base agli standard statali.
- ⑥ Utilizzare un cavo di alimentazione con conduttori da 1,0 mm<sup>2</sup> per collegare le unità interna ed esterna. La lunghezza massima del cavo per le unità 35-71 è

30 m e per le unità 85-160 è 75 m. Scegliere la lunghezza appropriata in base alle condizioni locali. Per garantire la conformità alla EN 55014 è necessario utilizzare un cavo lungo 30 metri.

- ⑦ La sezione dei conduttori del cavo di comunicazione non deve essere inferiore a  $0,75 \text{ mm}^2$ . Si consiglia di utilizzare come cavi di comunicazione i cavi di alimentazione con conduttori a  $0,75 \text{ mm}^2$ .
- ⑧ Come cavo di comunicazione tra l'unità interna e il controller centrale deve essere utilizzato un cavo con conduttori schermati. Una volta completata la connessione, lo strato di schermatura deve essere messo a terra in modo affidabile.

### 2.3.3 Metodo di fissaggio del cavo di alimentazione e di comunicazione

(1) Conduttori a nucleo solido (vedi figura sotto):

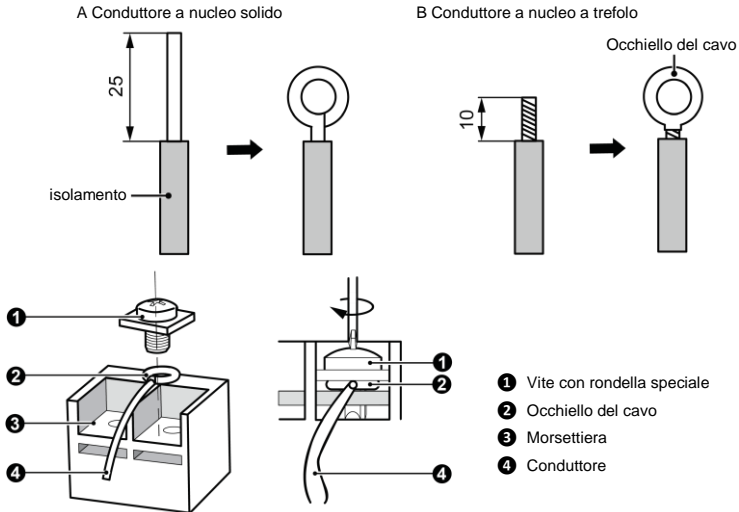
- 1) Utilizzando un utensile adatto, tagliare l'estremità del conduttore e rimuovere circa 25 mm di isolamento.
- 2) Utilizzando un cacciavite, svitare la vite del terminale sulla morsettiera.
- 3) Utilizzando una pinza, creare un anello all'estremità del conduttore in base al diametro della vite della morsettiera.
- 4) Posizionare l'anello ben formato sul morsetto. Utilizzare un cacciavite per avvitare saldamente la vite della morsettiera.

(2) Conduttori a nucleo a trefoli (vedi figura sotto):

- 1) Utilizzando un utensile adatto, tagliare l'estremità del conduttore e rimuovere circa 10 mm di isolamento.
- 2) Utilizzando un cacciavite, svitare la vite del terminale sulla morsettiera.
- 3) Usando uno strumento adatto, pressare un occhiello del cavo sull'estremità spellata del conduttore.
- 4) Inserire l'occhiello del cavo nella morsettiera. Utilizzare un cacciavite per avvitare saldamente la vite della morsettiera.

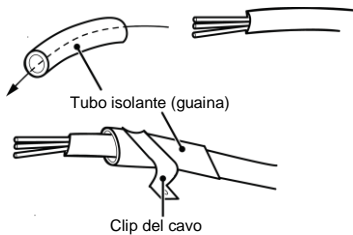


Unità: mm

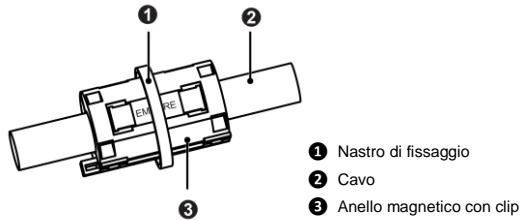


## (3) Possibilità di collegamento del cavo di collegamento e cavo di alimentazione.

Far passare il cavo di collegamento e il cavo di alimentazione attraverso il tubo isolante. Quindi fissare i cavi con una clip (vedere la figura seguente).



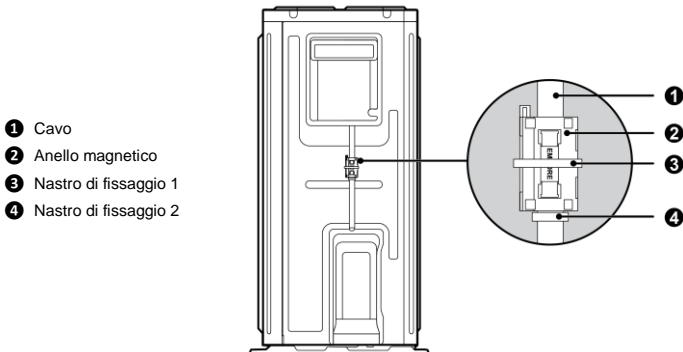
Per l'unità interna fornita con anello magnetico (di interferenze) con clip: I conduttori elettrici (conduttore di fase, conduttore neutro, conduttore di terra e cavo di comunicazione) devono passare attraverso l'anello magnetico con clip prima di entrare nell'unità. L'anello magnetico deve essere fissato saldamente con un nastro di fissaggio. I conduttori elettrici e l'anello magnetico non devono toccare spigoli vivi. (Nota: Soltanto per le unità ASF-48BI2.)



È necessario aggiungere un anello magnetico con una clip al cavo di comunicazione delle unità esterna e interna. L'anello magnetico aggiunto deve essere collegato all'uscita del cavo di comunicazione vicino alla parte laterale dell'unità esterna. La procedura dettagliata per l'installazione della chiusura magnetica è la seguente:

- 1) Contrassegnare il punto di fissaggio dell'anello magnetico sull'uscita del cavo di comunicazione vicino alla parte laterale dell'unità esterna con un nastro di fissaggio (vedere il punto 4 nella figura seguente) per evitare che l'anello magnetico sul cavo di comunicazione si muova.
- 2) Quindi far scattare l'anello magnetico sul cavo di comunicazione nel punto definito dal nastro di fissaggio e fissarlo ulteriormente con un altro nastro di fissaggio (vedi punto 3 nella figura seguente).

(Nota: Soltanto per le unità ASGE-48BI2-3.)

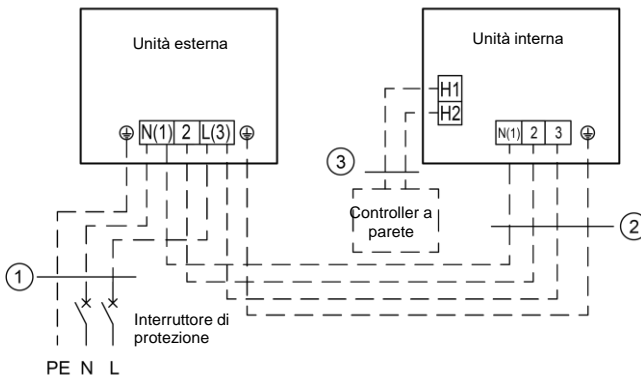


**AVVERTIMENTO!**

- (1) Prima di iniziare i lavori sul dispositivo, verificare che sia l'unità interna che quella esterna siano scollegate dall'alimentazione.
- (2) Assicurarsi che i numeri dei terminali e i colori dei cavi corrispondano ai contrassegni sull'unità interna.
- (3) Un cablaggio errato può causare la bruciatura dei componenti elettrici.
- (4) Collegare saldamente i conduttori alla morsetteria. Un'installazione errata può causare un incendio.
- (5) Fissare sempre il cavo di collegamento con la clip sopra l'isolamento esterno. (Se il cavo non fosse collegato correttamente, la corrente elettrica potrebbe fluire attraverso.)
- (6) Collegare sempre il conduttore di terra.

## (4) Collegamento elettrico tra l'unità interna ed esterna

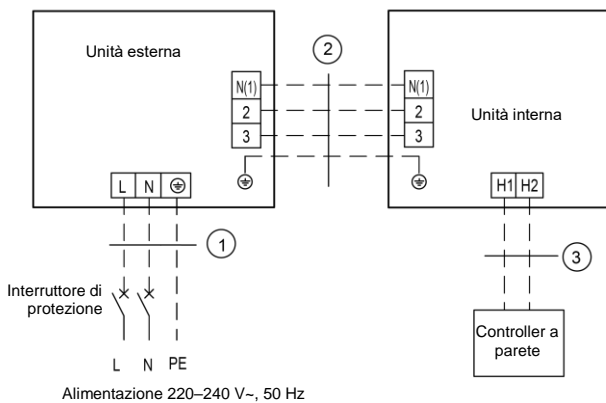
Unità monofase: ASGE-12BI2, ASGE-18BI2, ASGE-24BI2



Alimentazione 220–240 V~, 50 Hz

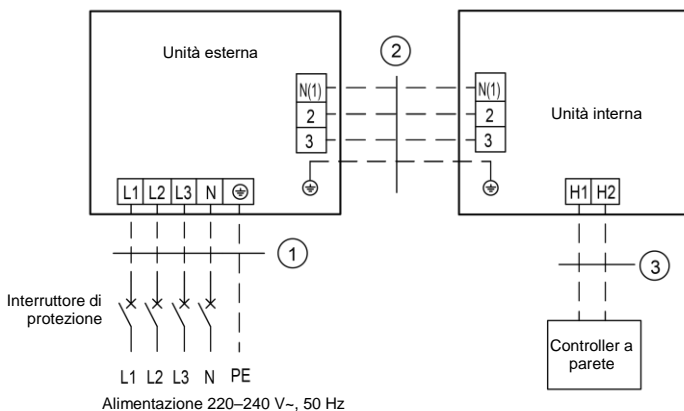
<b>ASF-12BI2 + ASGE-12BI2</b>	
<b>ASF-18BI2 + ASGE-18BI2</b>	
①	Cavo di alimentazione 3×1,5 mm <sup>2</sup>
②	Cavo di alimentazione 4×1,0 mm <sup>2</sup>
③	Cavo di comunicazione 2×0,75 mm <sup>2</sup>
<b>ASF-24BI2 + ASGE-24BI2</b>	
①	Cavo di alimentazione 3×2,5 mm <sup>2</sup>
②	Cavo di alimentazione 4×1,0 mm <sup>2</sup>
③	Cavo di comunicazione 2×0,75 mm <sup>2</sup>

Unità monofase: ASGE-36BI2, ASGE-42BI2




ASF-36BI2 + ASGE-36BI2
ASF-42BI2 + ASGE-42BI2
① Cavo di alimentazione 3×4,0 mm <sup>2</sup>
② Cavo di alimentazione 4×1,0 mm <sup>2</sup>
③ Cavo di comunicazione 2×0,75 mm <sup>2</sup>

Unità trifase: ASGE-36BI2-3, ASGE-42BI2-3, ASGE-48BI2-3



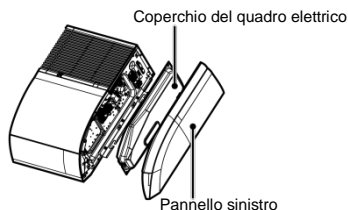
ASF-36BI2 + ASGE-36BI2-3
ASF-42BI2 + ASGE-42BI2-3
ASF-48BI2 + ASGE-48BI2-3
① Cavo di alimentazione 5×4,0 mm <sup>2</sup>
② Cavo di alimentazione 4×1,0 mm <sup>2</sup>
③ Cavo di comunicazione 2×0,75 mm <sup>2</sup>

(5) Collegamento elettrico dell'unità interna e collegamento elettrico dell'unità esterna

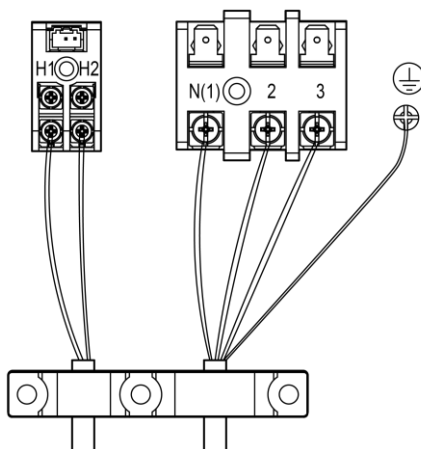
 <b>AVVERTIMENTO!</b>
(1) Cavi ad alta tensione e cavi a bassa tensione devono passare attraverso diversi passacavi in gomma sul coperchio del quadro elettrico.
(2) Non avvolgere insieme il cavo di collegamento delle unità e il cavo di comunicazione del controller a parete né farli passare vicini l'uno all'altro, altrimenti si verificherà un malfunzionamento.
(3) I cavi ad alta tensione e quelli a bassa tensione devono essere fissati separatamente. Fissare i cavi ad alta tensione con morsetti grandi e cavi a bassa tensione con morsetti piccoli.
(4) Collegare i cavi di collegamento/alimentazione delle unità interne/esterne con viti alla morsettiera. Un collegamento errato può causare un incendio.
(5) Se i cavi di collegamento e di alimentazione dell'unità interna/esterna non fossero collegati correttamente, il condizionatore d'aria potrebbe essere danneggiato.
(6) Collegare a terra sia l'unità interna che quella esterna utilizzando il conduttore di messa a terra.
(7) Le unità devono essere conformi ai codici, alle ordinanze e agli standard locali e statali applicabili per l'alimentazione delle apparecchiature elettriche.
(8) Quando si collega il cavo di alimentazione, assicurarsi che l'ordine dei conduttori di fase corrisponda ai terminali corrispondenti, altrimenti il compressore funzionerà al contrario e non funzionerà correttamente.

### 1) Parte interna

Togliere il coperchio del quadro elettrico. Quindi collegare i cavi. Collegare i cavi di collegamento dell'unità interna in base alla marcatura corrispondente.



Modello: ASF-12BI2, ASF-18BI2, ASF-24BI2  
ASF-36BI2, ASF-42BI2, ASF-48BI2

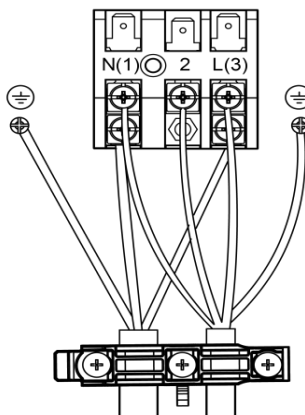


## 2) Parte esterna

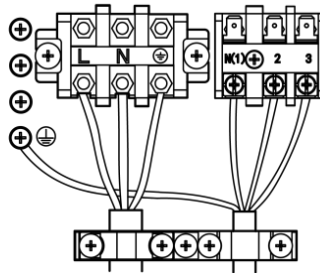
Rimuovere la grande maniglia / coperchio anteriore dell'unità esterna e collegare il cavo di comunicazione e il cavo di alimentazione alla morsettiera.

Collegamento dei conduttori dell'unità esterna:

ASGE-12BI2, ASGE-18BI2, ASGE-24BI2

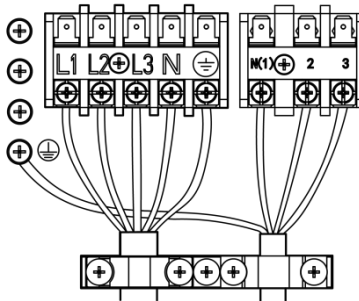


Unità monofase: ASGE-36BI2, ASGE-42BI2



Unità trifase:

ASGE-36BI2-3, ASGE-42BI2-3, ASGE-48BI2-3



## 2.4 Controllo post installazione

Dopo l'installazione eseguire le seguenti verifiche.

Articolo controllato	Possibili problemi con installazione errata
Il corpo dell'unità è installato bene?	L'unità potrebbe cadere, vibrare o fare rumore.
Avete eseguito il test di tenuta del refrigerante?	Avete fatto un controllo delle perdite di refrigerante?
L'unità ha un buon isolamento termico?	Potrebbero verificarsi condensa e gocciolamento d'acqua.
L'acqua defluisce bene?	Potrebbero verificarsi condensa e gocciolamento d'acqua.
La tensione di alimentazione è conforme al valore della tensione riportata sulla targa dati?	L'unità potrebbe non funzionare correttamente o i suoi componenti potrebbero bruciarsi.
I cavi e le tubazioni sono installati correttamente?	L'unità potrebbe non funzionare correttamente o i suoi componenti potrebbero bruciarsi.

Articolo controllato	Possibili problemi con installazione errata
L'unità è correttamente collegata a terra?	Pericolo di scosse di corrente elettrica.
I cavi utilizzati hanno i parametri prescritti?	L'unità potrebbe non funzionare correttamente o i suoi componenti potrebbero bruciarsi.
Ci sono ostacoli vicino all'aspirazione/scarico dell'aria delle unità interne/esterne?	Avete fatto un controllo delle perdite di refrigerante?
Hai registrato la lunghezza dei tubi del refrigerante e la quantità di carica del refrigerante?	Impossibile controllare la corretta quantità di carica del refrigerante

## 2.5 Campo operativo

—	Raffreddamento	Riscaldamento
Temperatura esterna DB (°C)	-20 a 52	-20 a 24
Temperatura nella stanza DB/WB (°C) (max.)	32/23	27/–

## 2.6 Funzionamento di prova

### Preparazione prima di collegare l'alimentazione

- (1) L'alimentazione deve essere collegata solo al termine dei lavori di installazione.
- (2) Tutti i circuiti di controllo devono essere in buono stato e tutti i cavi devono essere collegati correttamente e saldamente.
- (3) Le valvole di intercettazione sul tubo del gas e sul tubo del liquido sono aperte.
- (4) L'interno dell'unità deve essere pulito. Rimuovere tutti gli oggetti indesiderati da esso.
- (5) Dopo il controllo, rimontare il pannello frontale.

### Procedura post collegamento alimentazione

- (1) Quando tutto il lavoro di cui sopra è stato completato, accendere l'unità.
- (2) Se la temperatura esterna è superiore a 30 °C, non è possibile avviare la modalità Riscaldamento.
- (3) Assicurarsi che le unità interna ed esterna funzionino normalmente.
- (4) Se si sentono colpi di liquido mentre il compressore è in funzione, spegnere immediatamente il condizionatore d'aria. Attendere che la cinghia di riscaldamento del compressore si riscaldi a sufficienza, quindi riavviare il condizionatore d'aria.
- (5) Verificare se l'aria soffia normalmente dall'unità esterna.
- (6) Premere il pulsante di direzione dell'aria soffiata o il pulsante di regolazione della velocità della ventola sul telecomando o sul controller a parete per vedere se funzionano normalmente.



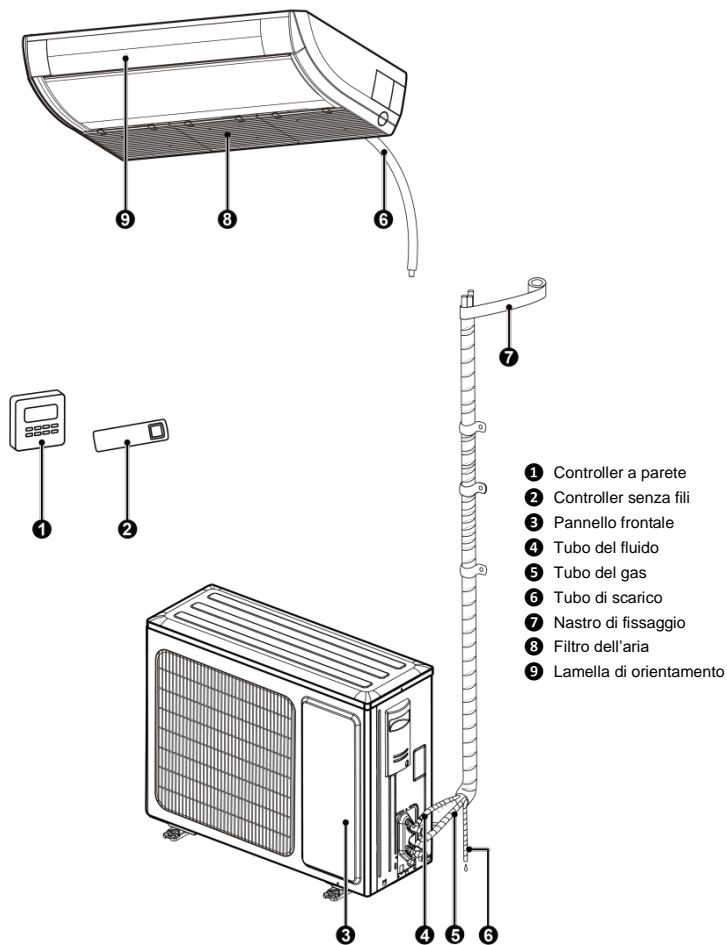


**NOTE:**

- ① Se si spegne l'unità con il telecomando e poi la si riaccende immediatamente, ci vorranno 3 minuti prima che il compressore si riavvii. Anche se si preme il pulsante ON/OFF sul telecomando, il dispositivo non si avvia immediatamente.
- ② Se sul display del controller a parete non viene visualizzato nulla, è probabilmente perché il cavo di collegamento tra l'unità interna e il controller a parete non è collegato. Ricontrollare.

## 3 Descrizione dell'impianto


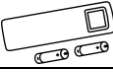
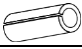
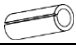

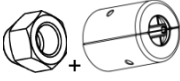
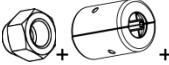

### 3.1 Aspetto generale








**NOTA:**

Tubi di collegamento, tubi di scarico e cavo di alimentazione per questa unità devono essere preparati dall'utente.

### 3.2 Accessori standard

Accessori dell'unità interna				
N.	Nome	Aspetto	Quantità	Utilizzo
1	Dado con rondella		8	Per fissare il gancio al coperchio dell'unità
2	Telecomando + batteria		1+2	Per il controllo dell'unità interna
3	isolamento		1	Per isolamento del tubo di gas
4	isolamento		1	Per isolamento del tubo di fluido
5	Nastro di fissaggio		4	Per il fissaggio dell'isolamento
6	Dado filettato e coperchio di sicurezza		1	Impedisce lo svitamento del dado filettato
7	Dado filettato e coperchio di sicurezza		1	Impedisce lo svitamento del dado filettato
8	Anello magnetico (di disturbo) con clip + nastro di fissaggio		1+2	Per il cablaggio elettrico (soltanto per ASF-48BI2)

Accessori dell'unità esterna				
N.	Nome	Aspetto	Quantità	Utilizzo
1	Tappo dello scarico	 oppure 	0 oppure 3 oppure 4 oppure 5	Per chiudere il foro di scarico non utilizzato
2	Uscita dello scarico d'acqua	 oppure 	1	Per il collegamento di un tubo di scarico in PVC rigido
3	Anello magnetico (di disturbo) con clip + nastro di fissaggio		1+2	Per il cablaggio elettrico (soltanto per ASGE-48BI2-3)

## 4 Installazione del controller

Vedere le istruzioni per il controller a parete o il telecomando.

## 5 Manutenzione

### 5.1 Problemi che non sono causati da difetti del dispositivo

(1) Se il condizionatore d'aria non funziona normalmente, controllare i seguenti punti prima di eseguire la manutenzione:

Problema	Causa	Misura correttiva
Non è possibile avviare il condizionatore d'aria.	Se si spegne l'unità e poi la si riaccende immediatamente, il compressore si avvierà con un ritardo di 3 minuti per evitare danni al compressore e sovraccaricare il sistema.	Aspettare un attimo.
	Errato collegamento dei cavi.	Collegare i conduttori secondo lo schema elettrico.
	Fusibile bruciato o il salvavita spento.	Sostituire il fusibile o attivare il salvavita.
	Interruzione di corrente.	Riaccendere il dispositivo dopo il ripristino dell'alimentazione elettrica.
	Spina allentata.	Reinserire la spina di alimentazione nella presa.
	Le batterie scariche nel telecomando.	Sostituire le batterie.
Raffreddamento o riscaldamento poco efficienti.	Alimentazione o scarico dell'aria intasata dell'unità interna o esterna.	Rimuovere ostacoli e assicurare il flusso d'aria nelle vicinanze delle unità interne ed esterne.
	Impostazione della temperatura non idoneo.	Impostare la temperatura idonea.
	Velocità del ventilatore troppo bassa.	Impostare la velocità del ventilatore adeguata.
	Direzione del flusso d'aria inappropriata.	Modificare le impostazioni delle lamelle per dirigere l'aria.
	Porte o finestre sono aperte.	Chiuderle.
	La luce solare diretta entra nella stanza.	Chiudere le tende o le persiane delle finestre.
	Troppe fonti di calore nella stanza.	Rimuovere le fonti di calore non necessarie.
	Filtro sporco o intasato.	Chiamare un professionista per pulire il filtro.
	L'ingresso o lo scarico dell'aria dell'unità sono bloccati.	Rimuovere ostacoli che bloccano l'ingresso e lo scarico dell'aria delle unità interne ed esterne.

Problema	Causa	Misura correttiva
Dal condizionatore d'aria esce il vapore.	Durante il funzionamento.	L'unità funziona in un ambiente ad alta umidità, l'aria umida nella stanza si raffredderà rapidamente.
Il condizionatore fa un po' di rumore.	Il sistema passa alla modalità Riscaldamento dopo lo sbrinamento.	Durante lo sbrinamento si forma un po' d'acqua che si trasforma in vapore.
	Il condizionatore d'aria emette un ronzio all'avvio del funzionamento.	Si sente il ronzio di alcuni componenti all'avvio del funzionamento. Il suono si abbassa dopo 1 minuto.
	Quando l'unità è accesa, si sente un ronzio.	Quando il sistema è appena in fase di avvio, il refrigerante non è stabile. Dopo 30 secondi, il ronzio dell'unità diminuisce.
	Circa 20 secondi dopo che l'unità ha avviato per la prima volta la modalità di Riscaldamento, o durante lo sbrinamento durante il riscaldamento, si sente un suono di "sfregamento".	È il suono del cambio di direzione del flusso di refrigerante sulla valvola a 4 vie. Il suono scompare quando si commuta la valvola.
	Sibilo all'avvio o all'arresto dell'unità e un debole sibilo durante e dopo l'arresto del funzionamento.	È il suono quando il flusso del gas refrigerante si interrompe e il suono del sistema di scarico.
	Cigolio durante e dopo l'arresto del funzionamento.	A causa delle variazioni di temperatura, il pannello frontale e altri componenti possono espandersi/contrarsi, causando cigolii.
	Sibilo all'accensione o all'arresto improvviso dell'unità durante il funzionamento o dopo lo sbrinamento.	La causa dipende dall'arresto o dalla modifica repentina della direzione del flusso di refrigerante.
La polvere fuoriesce dal condizionatore d'aria.	L'unità ha iniziato a funzionare dopo un lungo spegnimento.	La polvere accumulata nell'unità viene espulsa insieme all'aria.
Dal condizionatore d'aria esce l'odore.	Durante il funzionamento.	L'odore accumulato nell'ambiente o l'odore di sigarette viene espulso attraverso l'unità interna.

**NOTA:**

Controllare le voci di cui sopra e intraprendere le azioni correttive appropriate. Se il condizionatore d'aria continua a non funzionare correttamente, fermarlo immediatamente e contattare il centro di assistenza autorizzato Sinclair locale. Chiedere al nostro personale di assistenza qualificato di ispezionare e riparare l'unità.

## 5.2 Codice del guasto

**AVVERTIMENTO!**

- (1) Se accade qualcosa di insolito (ad esempio, c'è un odore sgradevole), fermare immediatamente l'unità e scollegarla dall'alimentazione. Quindi contattare un centro di assistenza autorizzato Sinclair. Se l'unità continua a funzionare in situazioni anomale, potrebbe danneggiarsi e causare scosse elettriche o incendi.
- (2) Non riparare da soli il condizionatore d'aria. Un intervento di manutenzione improprio può causare l'infortunio da scosse elettriche o incendi. Contattare un centro di assistenza Sinclair autorizzato per la riparazione da parte di personale qualificato.

Se viene visualizzato un codice di errore sul pannello del display o sul controller a parete, fare riferimento alla tabella seguente per scoprire il significato del codice di errore.

Codice del guasto	Guasto	Codice del guasto	Guasto
A1	Protezione del modulo IPM del ventilatore dell'unità esterna	LE	Giri in eccesso del compressore
Ac	Errore di avvio del ventilatore dell'unità esterna	LF	Protezione di tensione
Ad	Protezione dalla mancanza di fase del ventilatore dell'unità esterna	LP	Incompatibilità tra l'unità interna ed esterna
AE	Guasto al circuito di rilevamento della corrente del ventilatore dell'unità esterna	oE	Guasto dell'unità esterna, vedere l'indicatore di stato sulla scheda principale dell'unità esterna per le specifiche del guasto
AJ	Protezione dalla mancanza di sincronismo del ventilatore dell'unità esterna	P0	Protezione e reset del driver
C0	Guasto di comunicazione tra il controller a parete e l'unità interna	P5	Protezione contro sovratensione sulla fase del compressore
C1	Guasto del sensore di temperatura circostante sull'unità interna	P6	Guasto di comunicazione tra la scheda di controllo principale e driver
C2	Guasto al sensore di temperatura dell'evaporatore	P7	Guasto al circuito del sensore di temperatura del modulo
C3	Guasto sensore di temperatura del condensatore	P8	Protezione contro la temperatura elevata del modulo driver

Codice del guasto	Guasto	Codice del guasto	Guasto
C4	Malfunzionamento del ponte di collegamento dell'unità esterna	P9	Protezione del contattore AC
CJ	Malfunzionamento del ponte di collegamento dell'unità interna	PA	Protezione da sovracorrente dell'unità esterna
C6	Guasto sensore temperatura di mandata	PE	Protezione contro drift termico
C7	Guasto sensore di temperatura in mezzo del tubo del condensatore	PF	Guasto del sensore di temperatura circostante alla piastra del driver
C8	Ponte di collegamento o impostazione dell'interruttore del compressore anomali	PH	Protezione contro alta tensione bus CC
C9	Malfunzionamento del chip di memorie del driver compressore	PL	Protezione contro bassa tensione bus CC
CE	Guasto sensore di temperatura del controller fa parete	PP	Tensione CA in ingresso anomala
CP	Guasto del controller a parete di più unità	PU	Guasto di carica del condensatore
dc	Guasto sensore temperatura di aspirazione compressore	q0	Protezione contro bassa tensione bus CC del driver ventilatore dell'unità interna
dH	Scheda elettronica del controller a parete difettosa	q1	Protezione contro alta tensione bus CC del driver ventilatore dell'unità interna
dJ	Protezione contro la sequenza di fase errata (guasto o sequenza di fase inversa)	q2	Protezione dalla corrente alternata del ventilatore dell'unità interna
E0	Guasto motore del ventilatore dell'unità interna	q3	Protezione del modulo IPM driver ventilatore dell'unità interna
E1	Protezione contro alta pressione del compressore	q4	Protezione PFC del driver ventilatore dell'unità interna
E2	Protezione antigelo dell'unità interna	q5	Guasto avviamento del ventilatore dell'unità interna
E3	Protezione contro la mancanza di refrigerante o la bassa pressione del compressore	q6	Protezione dalla mancanza di fase del ventilatore dell'unità interna
E4	Protezione contro alta temperatura di mandata del compressore	q7	Protezione e reset del driver ventilatore dell'unità interna
E6	Guasto di comunicazione tra le unità esterna e interna	q8	Protezione dalla sovracorrente del ventilatore dell'unità interna
E7	Conflitto di modalità	q9	Protezione alimentazione ventilatore unità interna
E9	Protezione da trabocco d'acqua	qA	Guasto al circuito di rilevamento della corrente del ventilatore dell'unità interna
EE	Errore di lettura e scrittura del chip di memoria	qb	Protezione dalla mancanza di sincronismo del ventilatore dell'unità interna
EL	Arresto di emergenza (allarme antincendio)	qC	Guasto di comunicazione tra la scheda di controllo principale e driver del ventilatore dell'unità interna

Codice del guasto	Guasto	Codice del guasto	Guasto
F3	Guasto del sensore di temperatura esterna	qd	Protezione contro elevata temperatura del modulo driver del ventilatore dell'unità interna
Fo	Modalità riciclo/scarico refrigerante	qE	Guasto del sensore di temperatura del modulo driver del ventilatore dell'unità interna
H1	Stato di sbrinamento regolare	qF	Guasto del sensore di chip di memoria del driver del ventilatore dell'unità interna
H4	Protezione dal sovraccarico	qH	Guasto del nodo di ricarica del driver del ventilatore dell'unità interna
H5	Protezione corrente del modulo IPM	qL	Protezione contro tensione d'ingresso anomala del driver del ventilatore dell'unità interna
H7	Protezione contro la perdita del sincronismo del compressore	qo	Guasto del sensore di temperatura del quadro elettrico driver del ventilatore dell'unità interna
HC	Protezione contro sovratensione del PFC	qp	Protezione del rilevamento del passaggio zero per il driver del ventilatore dell'unità interna
HE	Protezione dalla smagnetizzazione del compressore	U1	Guasto al circuito di rilevamento della corrente di fase del compressore
L3	Guasto del ventilatore di 1 unità esterna	U2	Protezione contro la mancanza di fase e la sequenza errata delle fasi al compressore
L4	Circuito di alimentazione del controller a parete difettoso	U3	Caduta di tensione sul bus CC
L5	Protezione da sovracorrente dell'alimentazione del controller a parete	U5	Guasto rilevamento della corrente totale
L6	Il numero di unità interne in un sistema multi-unità non corrisponde	U7	Errore di commutazione della valvola a 4 vie
L7	La serie di unità interne in un sistema multi-unità non corrisponde	U8	Protezione del passaggio zero
LA	Guasto del ventilatore di 2 unità esterna	UL	Protezione dalla sovracorrente del ventilatore dell'unità esterna
Lc	Guasto avviamento compressore	Uo	Temperatura esterna anomala (temperatura troppo alta per avviare la modalità di Riscaldamento o temperatura troppo bassa per avviare la modalità di Raffreddamento)

**NOTA:**

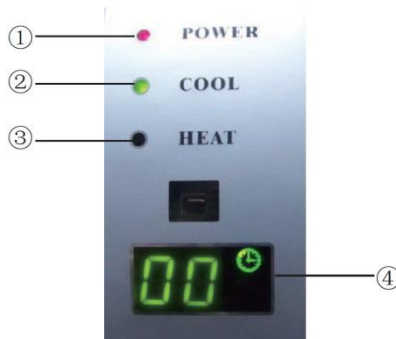
Quando l'unità è collegata al controller a parete, il codice di errore verrà visualizzato contemporaneamente sul controller a parete.

Informazione sugli indicatori sul pannello dell'unità interna



**Stato degli indicatori:**

- ① Indicatore “POWER”: Questo indicatore è acceso quando l’unità è accesa e non si accende quando è spenta.
- ② Indicatore “COOL”: L’indicatore è acceso quando la modalità Raffreddamento è attivata e spento quando la modalità Raffreddamento è disattivata.
- ③ Indicatore “HEAT”: L’indicatore è acceso quando la modalità Riscaldamento è attivata e spento quando la modalità Riscaldamento è disattivata.
- ④ Indicatore “TIMER”: L’indicatore è acceso quando la modalità Timer è attivata e spento quando la modalità Timer è disattivata.

**5.3 Manutenzione dell'unità****NOTE**

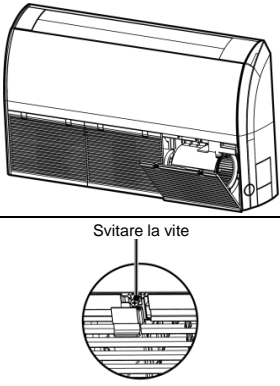
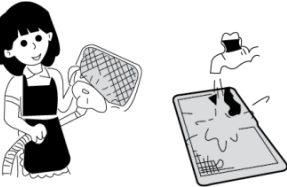
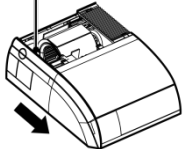
Assicurarsi che l'unità sia ferma prima della pulizia. Spegnere l'interruttore o scollegare la spina di alimentazione, altrimenti potrebbe verificarsi l'infortunio da scosse elettriche.

Non lavare il condizionatore d'aria con l'acqua, potrebbe verificarsi incendio o infortunio da scosse elettriche.

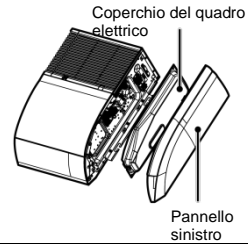
Fare attenzione quando si pulisce il filtro. Fare attenzione se devi lavorare a grande altezza.

## 5.3.1 Pulizia del filtro d'aria

## (1) Come rimuovere il filtro e il coperchio del quadro elettrico

Pulizia del filtro d'aria	
<p>1) Aprire la griglia d'ingresso dell'aria.</p> <p>A. Innanzitutto, rilascia i due arresti sulla griglia come mostrato nella figura.</p> <p>B. Utilizzare un cacciavite per svitare le viti sotto gli arresti e quindi aprire la griglia d'ingresso dell'aria.</p>	 <p style="text-align: center;">Svitare la vite</p>
<p>2) Pulire il filtro</p> <p>Pulire il filtro con l'aspirapolvere o risciacquarlo con l'acqua. Se rimangono macchie di olio sul filtro, lavarle con acqua tiepida e un detergente sciolto. Asciugare il filtro in un luogo ombreggiato.</p> <p><b>NOTE:</b></p> <p>A. Non utilizzare mai acqua a temperatura superiore a 45°C, altrimenti il colore potrebbe sbiadire o ingiallire.</p> <p>B. Non asciugare mai il filtro vicino al fuoco; il filtro potrebbe prendere fuoco o deformarsi.</p>	
<p>3) Rimuovere i pannelli laterali sinistro e destro.</p> <p>A. Dopo aver rimosso la griglia, svitare le viti come mostrato.</p> <p>B. Spingere il pannello laterale nella direzione della freccia e rimuoverlo.</p>	<p style="text-align: center;">Svitare la vite</p> 
<p>4) Smontare il pannello laterale destro.</p>	<p>Smontare il pannello laterale destro come da passo 3.</p>

- 5) Togliere il coperchio del quadro elettrico. Dopo aver rimosso il pannello laterale sinistro, il coperchio del quadro elettrico è esposto. Smontarlo svitando le viti di fissaggio.



(2) Prima di iniziare il funzionamento stagionale

- 1) Verificare che le prese d'aria e gli scarichi non siano ostruiti da nulla.
- 2) Chiamare un elettricista per verificare che l'apparecchiatura sia correttamente collegata a terra.
- 3) Controllare se le batterie del telecomando devono essere sostituite.
- 4) Chiamare un tecnico dell'assistenza per verificare che il filtro dell'aria sia installato correttamente.
- 5) Se il dispositivo non è stato utilizzato per molto tempo, lasciarlo acceso per 8 ore prima di iniziare il funzionamento.



**NOTA:** Tutte le operazioni di cui sopra dovrebbero essere eseguite da un tecnico dell'assistenza esperto.

(3) Dopo la fine del funzionamento stagionale

- 1) Spegner l'interruttore di alimentazione principale.
- 2) Chiamare un tecnico dell'assistenza per pulire i filtri dell'aria e altre parti.
- 3) Far funzionare il ventilatore per 2-3 ore per asciugare l'interno dell'unità.



**NOTA:** Tutte le operazioni di cui sopra dovrebbero essere eseguite da un tecnico dell'assistenza esperto.

### 5.3.2 Scambiatore di calore dell'unità esterna

Pulire regolarmente lo scambiatore di calore dell'unità esterna almeno ogni due mesi. Pulire la polvere e lo sporco sulla superficie dello scambiatore di calore con un raccogli polvere e una spazzola di nylon. Se si dispone di una fonte di aria compressa, utilizzare l'aria compressa per rimuovere la polvere dalla superficie dello scambiatore di calore. Non utilizzare acqua per la pulizia.

### 5.3.3 Tubo di scarico

Controllare regolarmente che il tubo di scarico non sia ostruito in modo che l'acqua di condensa possa defluire bene.

### 5.3.4 Istruzioni per l'inizio della stagione operativa

- (1) Verificare che l'ingresso/scarico dell'aria dell'unità interna/esterna non sia ostruito.
- (2) Verificare che la messa a terra sia collegata saldamente.
- (3) Verificare che le batterie nel telecomando siano cariche.
- (4) Verificare che la griglia del filtro dell'aria sia installata correttamente.
- (5) Se l'unità deve essere avviata dopo un lungo periodo di inattività, accendere il condizionatore d'aria 8 ore prima di iniziare il funzionamento per preriscaldare la cassa del compressore dell'unità esterna.
- (6) Verificare che l'unità esterna sia installata saldamente e, in caso contrario, contattare un centro di assistenza autorizzato Sinclair.

### 5.3.5 Istruzioni per la conclusione della stagione operativa

- (1) Scollegare l'alimentazione del condizionatore d'aria.
- (2) Pulire le griglie filtranti delle unità interne ed esterne.
- (3) Rimuovere polvere e detriti dalle unità interne ed esterne.
- (4) Se è presente della ruggine sull'unità esterna, verniciare l'area arrugginita con vernice per evitare che la ruggine si diffonda.

### 5.3.6 Sostituzione di componenti

Le parti di ricambio sono disponibili presso le filiali o i distributori Sinclair.

## 5.4 Note di manutenzione

### 5.4.1 Informazioni sull'assistenza

Il manuale deve contenere informazioni specifiche per il personale di servizio che deve essere istruito su come riparare le apparecchiature che utilizzano un refrigerante infiammabile.

#### 5.4.1.1 Controlli del luogo

Prima di lavorare su un sistema contenente refrigerante infiammabile, è necessario eseguire i controlli di sicurezza per ridurre al minimo il rischio dell'ignizione del refrigerante. Le seguenti istruzioni devono essere seguite prima di intervenire sull'impianto frigorifero.

#### 5.4.1.2 Processo lavorativo

Il lavoro deve essere eseguito in modo specifico per ridurre al minimo il rischio di gas o vapori infiammabili durante il lavoro.

#### 5.4.1.3 Posto di lavoro abituale

Tutto il personale addetto alla manutenzione e altro personale in loco deve essere istruito sulla natura del lavoro svolto. Il lavoro in spazi ristretti dovrebbe essere evitato. L'area intorno al luogo di lavoro dovrebbe essere delimitata. Per garantire condizioni di lavoro sicure, verificare la presenza di materiali infiammabili.

#### 5.4.1.4 Controllo presenza refrigerante

L'area deve essere ispezionata prima e durante il lavoro con un rilevatore di refrigerante adatto per garantire che il tecnico sia informato dell'atmosfera potenzialmente infiammabile. Assicurarsi che il dispositivo di rilevamento delle perdite di refrigerante utilizzato sia idoneo all'uso con refrigeranti infiammabili, cioè antiscintilla, adeguatamente sigillato o a sicurezza intrinseca.

#### 5.4.1.5 Disponibilità di estintore

Se sono necessari interventi a temperature elevate sull'impianto di condizionamento o su altre parti correlate, deve essere disponibile un idoneo agente estinguente. Preparare un estintore a polvere o CO<sub>2</sub> (neve) vicino al punto di riempimento del refrigerante.

#### 5.4.1.6 Nessuna fonte di ignizione

Nessuna persona che lavora sull'impianto di condizionamento dell'aria che gestisce le tubazioni che contengono o ha contenuto refrigerante infiammabile può utilizzare qualsiasi fonte di ignizione in modo tale da causare il rischio di incendio o esplosione. Tutte le possibili fonti di ignizione, compreso il fumo di sigaretta, devono essere sufficientemente lontane dai siti di installazione, riparazione, smantellamento e smaltimento in cui il refrigerante infiammabile può penetrare nell'area circostante. Prima di iniziare il lavoro, l'area intorno all'apparecchiatura deve essere ispezionata per assicurarsi che non vi siano rischi di incendio o altre fonti di ignizione. Devono essere posizionati i cartelli "Vietato fumare".

#### 5.4.1.7 Zona ventilata

Assicurarsi che la zona sia aperta o ben ventilata prima di lavorare sull'impianto o lavorare ad alte temperature. Durante il lavoro deve essere garantita una ventilazione adeguata. La ventilazione deve essere in grado di disperdere in sicurezza il refrigerante fuoriuscito, preferibilmente nell'aria esterna.

#### 5.4.1.8 Controlli sul condizionatore d'aria

In caso di sostituzione di componenti elettrici, i componenti sostitutivi devono essere idonei allo scopo e avere i parametri richiesti. Le istruzioni di manutenzione e assistenza del produttore devono essere sempre seguite. In caso di dubbio, consultare l'ufficio tecnico del produttore.

Per installazioni che utilizzano refrigerante infiammabile, devono essere effettuati i seguenti controlli:

- (1) La quantità di riempimento corrisponde alla dimensione dello spazio in cui sono installate le parti contenenti il refrigerante.
- (2) Le apparecchiature di ventilazione e le prese d'aria sono sufficientemente funzionanti e non ostruite.
- (3) Se si utilizza un circuito refrigerante indiretto, è necessario verificare la presenza di refrigerante nel circuito secondario.
- (4) I contrassegni sull'apparecchiatura devono essere sempre ben visibili e leggibili. I contrassegni e le iscrizioni illeggibili devono essere riparati.
- (5) Le tubazioni del refrigerante e le altre parti devono essere installate in un luogo in cui è improbabile che siano esposte a qualsiasi sostanza che possa corrodere le parti contenenti refrigerante, a meno che non siano realizzate con materiali naturalmente resistenti alla corrosione o non adeguatamente protetti.

#### 5.4.1.9 Controlli sulle apparecchiature elettriche

La riparazione e la manutenzione delle parti elettriche devono includere le ispezioni di sicurezza iniziali e le procedure di ispezione delle parti. Se si verifica un guasto che potrebbe mettere in pericolo la sicurezza, nessuna fonte di elettricità deve essere collegata ai circuiti elettrici fino a quando il problema non è stato risolto in modo soddisfacente. Se il guasto non può essere riparato immediatamente ma è necessario continuare il funzionamento, è necessario utilizzare un'adeguata soluzione temporanea. Questo deve essere notificato al proprietario dell'impianto in modo che tutte le parti coinvolte ne siano informate.

I controlli di sicurezza iniziali includono:

- (1) I condensatori sono scarichi. Lo scarico deve essere effettuato in modo sicuro per evitare scintille.
- (2) Nessun componente elettrico o conduttore sarà esposto durante il riempimento/svuotamento del refrigerante o la pulizia del sistema.
- (3) Il dispositivo è correttamente collegato a terra.

## 5.4.2 Riparazioni di parti sigillate

- (1) Quando si riparano parti sigillate, tutte le fonti di elettricità devono essere scollegate dall'apparecchiatura da riparare prima di rimuovere i coperchi sigillati, ecc. Se è assolutamente necessario che l'alimentazione sia collegata all'apparecchiatura durante la riparazione, è necessario posizionare un rilevatore di perdite di alimentazione permanentemente funzionante nel punto più critico per segnalare una situazione potenzialmente pericolosa.
- (2) Particolare attenzione deve essere posta ai seguenti punti per garantire che il coperchio non venga disturbato quando si interviene su parti elettriche in modo tale da influire sul grado di protezione. Ciò include anche danni ai cavi, numero eccessivo di collegamenti, terminali non realizzati secondo le specifiche originali, danni alla guarnizione, installazione / montaggio errata della guarnizione, ecc.

Assicurarsi che il dispositivo sia montato saldamente.

Assicurarsi che le guarnizioni o i materiali di tenuta non siano danneggiati in modo tale da non poter più impedire l'ingresso di gas infiammabili. I pezzi di ricambio devono essere conformi alle specifiche del produttore.



**NOTA:** L'uso di una guarnizione in silicone può compromettere l'efficacia di alcuni tipi di dispositivi di rilevamento delle perdite di gas. Non è necessario isolare i componenti a sicurezza intrinseca prima di iniziare il lavoro.

## 5.4.3 Riparazioni di parti a sicurezza intrinseca

Non collegare alcun carico induttivo o capacitivo permanente al circuito senza assicurarsi che non superi la tensione o la corrente ammissibili per l'apparecchiatura utilizzata.

I componenti a sicurezza da scintille sono gli unici tipi di componenti su cui è possibile lavorare anche in presenza di gas infiammabili nell'aria. L'attrezzatura di prova deve avere i parametri prescritti.

Sostituire le parti solo con parti specificate dal produttore. Altre parti possono incendiare il refrigerante riversatosi nell'aria.

#### 5.4.4 Cablaggio

Controllare il cablaggio per usura, corrosione, pressione/tensione eccessiva, vibrazioni, spigoli vivi o altri effetti ambientali avversi. L'ispezione deve anche tenere conto dell'effetto dell'invecchiamento del materiale o delle vibrazioni permanenti, come quelle causate da compressori o ventilatori.

#### 5.4.5 Rilevazione di refrigeranti infiammabili

In nessun caso devono essere utilizzate potenziali fonti di accensione per cercare o rilevare una perdita di refrigerante. Non utilizzare un rivelatore alogeno (o altro rivelatore che utilizzi una fiamma libera).

#### 5.4.6 Smontaggio del sistema ed estrazione del liquido di raffreddamento

Utilizzare le normali procedure quando si eseguono le riparazioni sul circuito del refrigerante o per altri scopi. In particolare, devono essere seguite le migliori pratiche per lavorare con refrigeranti infiammabili. Seguire i seguenti passi:

- (1) Rimuovere il refrigerante.
- (2) Pulire il circuito con gas inerte.
- (3) Sfiatare il tubo.
- (4) Pulire nuovamente con gas inerte.
- (5) Aprire il circuito tagliando o saldando.

La carica di refrigerante deve essere aspirata in contenitori idonei. Il sistema deve essere "sciacquato" con azoto privo di ossigeno (OFN) per garantire la sicurezza. Potrebbe essere necessario ripetere più volte questo processo. Per questa operazione non devono essere utilizzati aria compressa o ossigeno.

Lo spurgo deve essere eseguito iniettando azoto privo di ossigeno (OFN) nel sistema evacuato fino al raggiungimento della pressione di esercizio, quindi sfiatando nell'atmosfera e infine evacuando il sistema. Questa procedura deve essere ripetuta fino a quando non c'è refrigerante nel sistema. Dopo l'ultimo riempimento OFN, la pressione dell'impianto deve essere ridotta alla pressione atmosferica per poter iniziare a lavorare sull'impianto. Questa operazione è assolutamente necessaria se si vuole eseguire la saldatura del tubo.

Assicurarsi che l'uscita della pompa a vuoto non sia vicino ad alcuna fonte di accensione e che il locale sia sufficientemente ventilato.



### 5.4.7 Procedure di riempimento

Oltre alle consuete procedure di esecuzione, devono essere soddisfatti i seguenti requisiti:

- (1) Assicurarsi che nessun altro refrigerante venga contaminato durante l'utilizzo del dispositivo di riempimento. I tubi o le tubazioni devono essere il più corti possibile per ridurre al minimo la quantità di refrigerante in essi contenuta.
- (2) I contenitori devono essere in posizione verticale.
- (3) Prima di riempire il refrigerante, assicurarsi che il condizionatore d'aria sia collegato a terra.
- (4) Al termine del riempimento, contrassegnare le informazioni di riempimento sull'etichetta del sistema (se non è già presente).
- (5) Prestare particolare attenzione a non riempire eccessivamente l'impianto di climatizzazione.
- (6) Prima di riempire il sistema, è necessario eseguire un test di pressione con l'azoto privo di ossigeno (OFN). Dopo aver riempito il sistema di refrigerante, è necessario controllare una perdita di refrigerante prima della messa in servizio. Un ulteriore controllo della perdita di refrigerante deve essere eseguito prima di lasciare il sito di installazione.

### 5.4.8 Messa fuori uso

Prima di eseguire questa operazione è fondamentale che il tecnico conosca a fondo il dispositivo e tutti i suoi elementi. Si consiglia di utilizzare le migliori pratiche per rimuovere in sicurezza tutto il refrigerante. È necessario prelevare un campione dell'olio e del liquido refrigerante prima di eseguire il lavoro nel caso in cui sia necessaria un'analisi prima che il liquido refrigerante riciclato venga riutilizzato. È essenziale disporre di una fonte di energia elettrica prima di iniziare il lavoro:

- (1) Familiarizzare con il dispositivo e il suo funzionamento.
- (2) Scollegare il sistema dall'alimentazione.
- (3) Prima di iniziare il lavoro, assicurarsi che:
  - 1) Se necessario, è disponibile un dispositivo di movimentazione meccanica per la movimentazione dei contenitori.
  - 2) Tutti i dispositivi di protezione individuale sono disponibili e utilizzati correttamente.
  - 3) Il processo di aspirazione del refrigerante è costantemente monitorato da una persona qualificata.
  - 4) Le apparecchiature di pompaggio e i serbatoi soddisfano gli standard pertinenti.

- (4) Scaricare il refrigerante dal sistema, se possibile.
- (5) Se non è possibile eseguire il vuoto, predisporre il collettore in modo che il refrigerante possa essere aspirato dalle varie parti dell'impianto.
- (6) Posizionare il serbatoio del refrigerante sulla bilancia prima di iniziare l'aspirazione
- (7) Avviare il gruppo di aspirazione e seguire le istruzioni del produttore.
- (8) Non riempire eccessivamente i serbatoi (non più dell'80% in volume della carica liquida).
- (9) Non superare nemmeno temporaneamente la pressione massima di esercizio del serbatoio.
- (10) Quando i serbatoi sono stati riempiti correttamente e il processo è stato completato, assicurarsi che i serbatoi e i dispositivi di aspirazione vengano immediatamente rimossi dal sito e che tutte le valvole di intercettazione sul dispositivo siano chiuse.
- (11) Il refrigerante di scarico non deve essere utilizzato per riempire un altro sistema di condizionamento dell'aria a meno che non sia stato pulito e ispezionato.

#### 5.4.9 Marcatura

L'apparecchio deve essere etichettato con l'informazione che è stato messo fuori servizio e che il refrigerante è stato aspirato. L'etichetta deve essere datata e firmata. Per le apparecchiature che contengono refrigerante infiammabile, assicurarsi che vi siano etichette che indicano che l'apparecchiatura contiene refrigerante infiammabile.

#### 5.4.10 Aspirazione e riciclaggio del refrigerante

Quando si rimuove il refrigerante dal sistema per la riparazione o lo smantellamento, si consiglia di utilizzare le migliori pratiche per rimuovere in sicurezza tutto il refrigerante.

Quando si pompa il refrigerante nei serbatoi, assicurarsi che vengano utilizzati solo serbatoi idonei per riciclare il refrigerante. Assicurarsi che ci siano abbastanza vassoi per memorizzare l'intero sistema. Tutti i serbatoi da utilizzare devono essere progettati per il refrigerante da aspirare e devono essere contrassegnati di conseguenza (cioè serbatoi speciali di riciclaggio del refrigerante).

I serbatoi devono essere dotati di valvola di sicurezza e relative valvole di intercettazione in buono stato di funzionamento. I serbatoi di refrigerante vuoti devono essere messi sottovuoto e, se possibile, raffreddati prima che il refrigerante venga aspirato.

Il sistema di estrazione deve essere in buone condizioni, avere istruzioni e deve essere idoneo all'estrazione di refrigeranti infiammabili. Inoltre, deve essere disponibile un set di bilance calibrate in buone condizioni. I tubi devono essere muniti di buoni giunti di tenuta ed essere in buone condizioni. Prima di utilizzare il dispositivo di aspirazione, assicurarsi che sia in buone condizioni, che sia adeguatamente mantenuto e che tutte le parti elettriche rilevanti siano sigillate per evitare l'ignizione in caso di perdita di refrigerante. In caso di dubbio, contattare il produttore.

Il refrigerante estratto deve essere restituito al fornitore del refrigerante nel contenitore di riciclaggio corretto e deve essere effettuata l'apposita notifica di spedizione dei rifiuti. Non miscelare diversi tipi di refrigerante nelle unità di pompaggio e soprattutto non nei serbatoi.

Se è necessario rimuovere il compressore o rimuovere l'olio del compressore, assicurarsi che sia stato applicato un vuoto sufficiente per garantire che non rimanga refrigerante infiammabile nell'olio. Il sottovuoto deve essere eseguita prima di restituire il compressore al fornitore. Solo il riscaldamento elettrico dell'alloggiamento del compressore può essere utilizzato per accelerare questo processo. Se l'olio viene scaricato dal sistema, è necessario osservare le precauzioni di sicurezza appropriate.

## 5.5 Servizi post vendita

In caso di problemi di qualità o di altro tipo con il condizionatore d'aria acquistato, contattare il servizio post-vendita Sinclair locale.

## RACCOLTA DI RIFIUTI ELETTRICI



Il simbolo riportato sul prodotto o nella documentazione di accompagnamento significa che i prodotti elettrici ed elettronici usati non devono essere smaltiti insieme ai rifiuti domestici. Per un corretto smaltimento del prodotto, consegnarlo nei punti di raccolta designati, dove sarà accettato gratuitamente. Il corretto smaltimento del prodotto aiuterà a preservare le preziose risorse naturali ed eviterà le possibili conseguenze negative sull'ambiente e sulla salute umana che potrebbero essere le conseguenze di uno smaltimento improprio dei rifiuti. Per maggiori informazioni contattare le autorità locali o il centro di raccolta più vicino.

## INFORMAZIONI SUL REFRIGERANTE

Quest'apparecchio contiene gas fluorurati a effetto serra inclusi nel Protocollo di Kyoto. La manutenzione e lo smaltimento devono essere eseguite esclusivamente dal personale qualificato.

Tipo di refrigerante: R32

Quantità di refrigerante: vedere l'etichetta dell'apparecchiatura

Valore GWP: 675 (1 kg R32 = 0,675 t CO<sub>2</sub> eq)

GWP = Global Warming Potential (potenziale di riscaldamento globale)



L'apparecchio è riempito con il refrigerante infiammabile R32.

In caso di problemi con qualità o di altro tipo, rivolgersi al rivenditore locale o al centro di assistenza autorizzato. **In pericolo di salute, chiamare il numero di emergenza: 112**

## FABBRICANTE

SINCLAIR CORPORATION Ltd.

16 Great Queen Street

WC2B 5AH London

United Kingdom

[www.sinclair-world.com](http://www.sinclair-world.com)

L'apparecchio è stato prodotto in Cina (Made in China).

## RAPPRESENTANTE, SUPPORTO TECNICO ED ASSISTENZA

BEIJER REF ITALY S. r. l.

Viale Monza 338

20128 Milano

Italia

Tel.: +39 02 252 00 81 | Fax: +39 02 252 008 80

[www.beijerref.it](http://www.beijerref.it) | [info.airconditioning@beijerref.it](mailto:info.airconditioning@beijerref.it)









