

# MINI CHILLER

## MANUALE D'USO E D'INSTALLAZIONE

SCV-XXXEB / EB-3



# INDICE

---

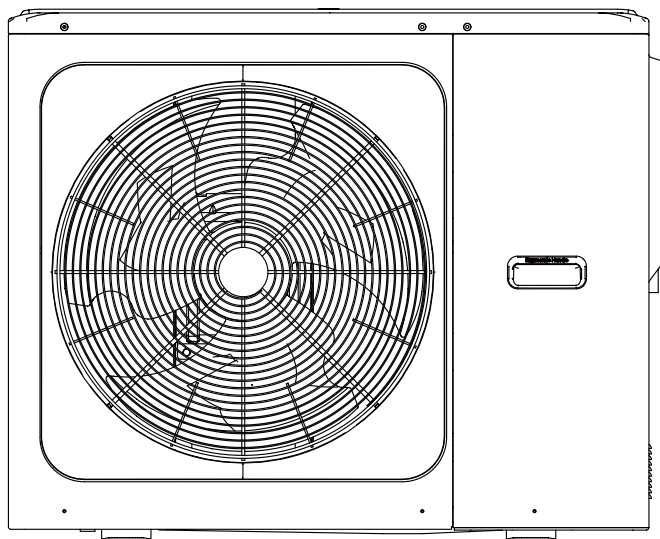
1	PRECAUZIONI DI SICUREZZA.....	02
2	INTRODUZIONE GENERALE.....	05
3	ACCESSORI.....	06
	• 3.1 Accessori forniti in dotazione con l'unità.....	06
	• 3.2 Accessori disponibili presso il fornitore.....	06
4	PRIMA DELL'INSTALLAZIONE.....	06
5	INFORMAZIONI IMPORTANTI PER IL REFRIGERANTE.....	07
6	SITO DELL'INSTALLAZIONE.....	07
	• 6.1 Selezione di una posizione nei climi freddi.....	08
	• 6.2 Selezione di una posizione alla luce solare diretta.....	08
7	PRECAUZIONI DI INSTALLAZIONE.....	09
	• 7.1 Dimensioni.....	09
	• 7.2 Requisiti per l'installazione.....	09
	• 7.3 Posizione del foro di scarico.....	09
	• 7.4 Requisiti di spazio per la manutenzione.....	10
8	ESEMPI TIPICI DI APPLICAZIONE.....	11
	• 8.1 Applicazione 1.....	11
	• 8.2 Applicazione 2.....	12
	• 8.3 Sistema a cascata.....	15
	• 8.4 Fabbisogno di volume del serbatoio tampone.....	17
9	PANORAMICA DELL'UNITÀ.....	17
	• 9.1 Componenti principali.....	17
	• 9.2 Scheda di controllo.....	18
	• 9.3 Tubazione dell'acqua.....	23
	• 9.4 Acqua di riempimento.....	25
	• 9.5 Isolamento delle tubazioni dell'acqua.....	26
	• 9.6 Cablaggio di campo.....	26
10	AVVIO E CONFIGURAZIONE.....	36
	• 10.1 Avvio iniziale a bassa temperatura ambiente esterna.....	36
	• 10.2 Controlli pre-funzionamento.....	36
	• 10.3 Diagnosi dei guasti alla prima installazione.....	36
	• 10.4 Installazione manuale.....	36
	• 10.5 Impostazioni di campo.....	38

---

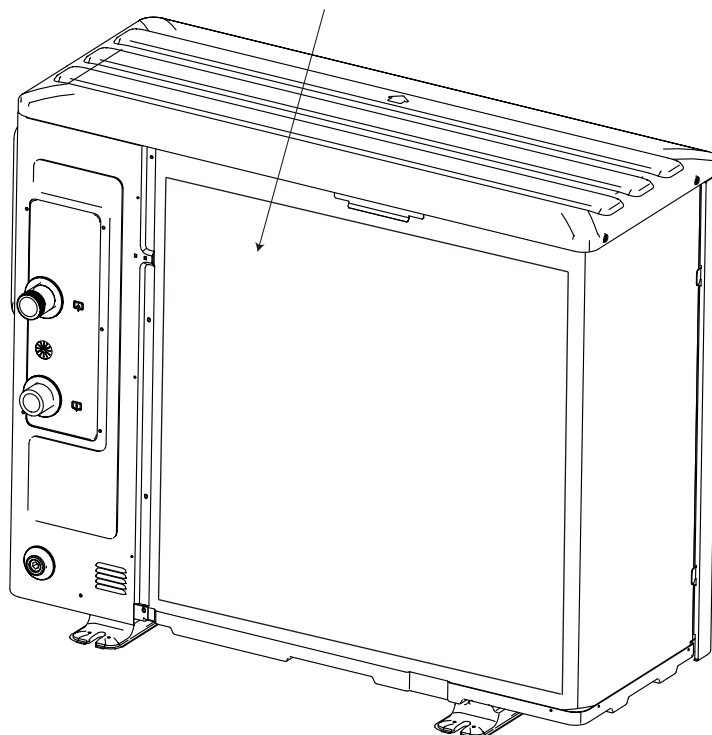
---

11	STRUTTURA DEL MENU: PANORAMICA.....	39
	• 11.1 Configurazione dei parametri.....	41
12	CONTROLLI FINALI E COLLAUDO FINALE .....	44
	• 12.1 Controlli finali .....	44
	• 12.2 Funzionamento collaudo (manuale) .....	44
13	MANUTENZIONE E SERVIZIO .....	45
14	GUIDA ALLA RISOLUZIONE DEI PROBLEMI .....	46
	• 14.1 Linee guida generali.....	46
	• 14.2 Sintomi generali .....	47
	• 14.3 Codici di errore.....	49
15	SPECIFICHE TECNICHE.....	51
	• 15.1 Generale .....	51
	• 15.2 Specifiche tecniche elettriche .....	51
16	INFORMAZIONI DI MANUTENZIONE .....	52

---



Si prega di rimuovere la piastra cava successivamente all'installazione.



#### ⚡ NOTA

- Le immagini nel presente manuale unicamente a scopo di riferimento - rimandiamo al prodotto effettivo.
- Il riscaldatore di riserva può essere personalizzato all'esterno dell'unità a seconda delle richieste, che contiene 3kW (monofase), 4,5kW (monofase), 4,5kW (trifase), 6kW (trifase) e 9kW (trifase) (Si prega di fare riferimento al manuale di installazione e d'uso del riscaldatore di riserva per dettagli in merito).
- Il riscaldatore di riserva (opzionale) e la pompa di calore sono alimentati in modo indipendente.



# 1 PRECAUZIONI DI SICUREZZA

Le precauzioni qui elencate sono divise nei seguenti tipi. Sono piuttosto importanti, quindi accertarsi di seguirle in modo scrupoloso. Significato dei simboli di PERICOLO, ATTENZIONE, ATTENZIONE e NOTA.

## INFORMAZIONI

- Leggere attentamente queste istruzioni prima dell'installazione. Tenere questo manuale a portata di mano per future consultazioni.
- L'installazione impropria di apparecchiature o accessori può provocare scosse elettriche, cortocircuiti, perdite, incendi o altri danni all'apparecchiatura. Assicuratevi di utilizzare solo accessori realizzati dal fornitore, che sono specificamente progettati per l'apparecchiatura e assicuratevi di far eseguire l'installazione da un professionista.
- Tutte le attività descritte in questo manuale devono essere eseguite da un tecnico autorizzato. Durante l'installazione dell'unità o lo svolgimento di attività di manutenzione, assicurarsi di indossare adeguati dispositivi di protezione individuale, come guanti e occhiali di sicurezza.
- Contattare il proprio rivenditore per qualsiasi tipo di intervento di assistenza.



Attenzione: Rischio di incendio/materiali infiammabili

## AVVERTENZA

La manutenzione deve essere eseguita solo in conformità con le indicazioni fornite dal produttore dell'apparecchiatura. La manutenzione e le riparazioni che richiedono l'assistenza di altro personale qualificato devono essere effettuate sotto la supervisione della persona competente per l'uso di refrigeranti infiammabili.

## PERICOLO

Indica una situazione di pericolo imminente che, se non evitata, provocherà la morte o gravi lesioni.

## AVVERTENZA

Indica una situazione potenzialmente pericolosa che, se non evitata, potrebbe causare la morte o gravi lesioni.





## ATTENZIONE

Indica una situazione potenzialmente pericolosa che, se non evitata, può provocare lesioni di lieve o moderata entità. Viene anche usato per mettere in guardia da pratiche non sicure.

## NOTA

Indica situazioni che potrebbero causare solo danni alle attrezzature o alle cose.

### Spiegazione dei simboli visualizzati sull'unità

	AVVERTENZA	Questo simbolo indica che l'apparecchio in oggetto ha utilizzato un refrigerante infiammabile. Se il refrigerante è fuoriuscito ed è stato esposto a una fonte di accensione esterna, sussiste rischio di incendio.
	ATTENZIONE	Questo simbolo indica che il manuale d'uso deve essere letto attentamente.
	ATTENZIONE	Questo simbolo indica che il personale addetto all'assistenza deve maneggiare l'apparecchiatura facendo riferimento al manuale di installazione.
	ATTENZIONE	Questo simbolo indica che sono disponibili informazioni quali ad esempio istruzioni per l'uso o istruzioni di installazione.

## PERICOLO

- Prima di toccare le componenti dei terminali elettrici, si prega di spegnere l'interruttore di alimentazione.
- Quando i pannelli di servizio vengono rimossi, è molto facile, per sbaglio, toccare le componenti sotto tensione.
- Non lasciare mai l'unità incustodita in fase di installazione o manutenzione quando il pannello di servizio viene rimosso.
- Non toccare i tubi dell'acqua durante e subito dopo il funzionamento, poiché i tubi possono essere caldi e potrebbero provocare delle ustioni sulle mani. Al fine di evitare lesioni, dare alle tubazioni il tempo di tornare alla temperatura normale o assicurarsi di indossare guanti protettivi.
- Non toccare nessun interruttore con le dita bagnate. Toccare un interruttore con le dita bagnate può causare scosse elettriche.
- Prima di toccare le componenti elettriche è necessario provvedere allo spegnimento dell'unità.

## AVVERTENZA

- Strappare e buttare i sacchetti di plastica da imballaggio in modo che i bambini non ci giochino. I bambini che giocano con i sacchetti di plastica rischiano di morire per soffocamento.
- Smaltire in modo sicuro materiali da imballaggio come chiodi e altre parti in metallo o legno che potrebbero causare lesioni.
- Chiedere al proprio rivenditore o a personale qualificato di eseguire i lavori di installazione in conformità con questo manuale. Non installare l'unità da soli. Un'installazione impropria potrebbe causare perdite d'acqua, scosse elettriche o incendi.
- Assicurarsi di utilizzare unicamente gli accessori e le componenti specificate per i lavori di installazione. Il mancato utilizzo delle componenti specificate può causare perdite d'acqua, scosse elettriche, incendi o la caduta dell'unità dal suo supporto.
- Installare l'unità su una fondazione in grado di sopportarne il peso. Una forza fisica insufficiente può causare la caduta dell'attrezzatura oltre possibili lesioni.
- Eseguire i lavori di installazione specificati tenendo conto di vento forte, uragani o terremoti. Un lavoro di installazione improprio può causare incidenti dovuti alla caduta delle apparecchiature.
- Assicurarsi che tutti i lavori elettrici siano eseguiti da personale qualificato in conformità con le leggi e i regolamenti locali e con il presente manuale utilizzando un circuito separato. Una capacità insufficiente del circuito di alimentazione elettrica o una costruzione elettrica non corretta possono provocare scosse elettriche o incendi.
- Assicurarsi di installare un interruttore di circuito di terra in conformità con le leggi e i regolamenti locali. La mancata installazione di un interruttore di circuito di guasto a terra può causare scosse elettriche e incendi.
- Verificare che tutti i cavi siano ben saldi. Utilizzare i fili specificati e verificare che i collegamenti dei terminali o i fili siano protetti dall'acqua e da altre forze esterne avverse. Un collegamento o un fissaggio incompleto può causare un incendio.
- Durante il cablaggio dell'alimentazione, posizionare i fili in modo che il pannello frontale possa essere fissato in modo sicuro. Se il pannello frontale non è in posizione, potrebbero verificarsi surriscaldamenti dei terminali, scosse elettriche o incendi.
- Dopo aver completato i lavori di installazione, verificare che non vi siano perdite di refrigerante.
- Non toccare mai direttamente il refrigerante che perde, poiché potrebbe causare un forte congelamento. Non toccare le tubazioni del refrigerante durante e immediatamente dopo il funzionamento, poiché le tubazioni del refrigerante possono essere calde o fredde, a seconda delle condizioni del refrigerante che scorre attraverso le tubazioni del refrigerante, il compressore e altre parti del ciclo del refrigerante. Bruciature o congelamento sono possibili se si toccano i tubi del refrigerante. Per evitare lesioni, dare ai tubi il tempo di tornare alla temperatura normale; in alternativa, qualora sia assolutamente necessario toccarle, assicurarsi di indossare guanti protettivi.
- Non toccare le parti interne (pompa, riscaldatore di riserva, ecc.) durante e subito dopo il funzionamento. Il contatto con le parti interne può causare ustioni. Per evitare lesioni, dare alle componenti interne il tempo di tornare alla temperatura normale; in alternativa, qualora sia assolutamente necessario toccarle, assicurarsi di indossare guanti protettivi.

## ATTENZIONE

- Mettere a terra l'unità.
- La resistenza di messa a terra deve essere conforme alle leggi e ai regolamenti locali.
- Non collegare il cavo di terra alle condutture del gas o dell'acqua, ai parafulmini o ai cavi di terra del telefono.
- Una messa a terra incompleta può causare scosse elettriche.
  - Tubi del gas: In caso di perdite di gas si potrebbe verificare un incendio o un'esplosione.
  - Tubi dell'acqua: I tubi in vinile rigido non sono fondamenta efficaci.
  - Parafulmini o fili di messa a terra del telefono: La soglia elettrica può aumentare in modo anomalo se colpita da un fulmine.
- Installare il cavo di alimentazione ad almeno 1 metro di distanza da televisori o radio per evitare interferenze o rumori. (A seconda delle onde radio, una distanza di 1 metro può non essere sufficiente per eliminare il rumore)
- Non lavare l'unità. Questo può causare scosse elettriche o incendi. L'apparecchio deve essere installato in conformità alle norme nazionali di cablaggio. Se il cavo di alimentazione è danneggiato, deve essere sostituito dal produttore, da un agente di assistenza o da persone altrettanto qualificate, al fine di evitare di incorrere in pericoli.

- Non installare l'unità nei seguenti luoghi:
  - Dove c'è nebbia di olio minerale, spray di olio o vapori. Le componenti in plastica si possono deteriorare e causare il distacco o la fuoriuscita di acqua.
  - Dove si producono gas corrosivi (come il gas acido solforoso). Dove la corrosione dei tubi di rame o delle parti saldate può causare perdite di refrigerante.
  - Dove c'è un macchinario che emette onde elettromagnetiche. Le onde elettromagnetiche possono disturbare il sistema di controllo e causare il malfunzionamento delle apparecchiature.
  - Dove possono fuoriuscire gas infiammabili, dove la fibra di carbonio o la polvere infiammabile è sospesa nell'aria o dove si maneggiano sostanze volatili infiammabili come diluenti per vernici o benzina. Questi tipi di gas potrebbero causare un incendio.
  - Dove l'aria contiene alti livelli di sale, come ad esempio vicino all'oceano.
  - Dove la tensione oscilla molto, come nelle fabbriche.
  - In veicoli o navi.
  - Dove sono presenti vapori acidi o alcalini.
- Questo apparecchio può essere utilizzato da bambini dagli 8 anni in su e da persone con ridotte capacità fisiche, sensoriali o mentali o con scarsa esperienza e conoscenza, a condizione che queste persone siano sorvegliate o ricevano istruzioni sull'uso dell'apparecchio in modo sicuro e ne comprendano i pericoli. I bambini non dovrebbero giocare con l'apparecchio. Le operazioni di pulizia e manutenzione dell'utente non devono essere effettuate da bambini senza supervisione.
- Controllare i bambini in modo che non utilizzino il prodotto come giocattolo.
- Se il cavo di alimentazione è danneggiato, deve essere sostituito dal produttore o dal suo agente o da una persona altrettanto qualificata.
- SMALTIMENTO: Non smaltire questo prodotto come rifiuto urbano non differenziato. È necessaria la raccolta separata di tali rifiuti per un trattamento speciale. Non smaltire gli apparecchi elettrici quali ad esempio rifiuti urbani; servirsi di impianti di raccolta differenziata. Contattare il vostro governo locale per informazioni sui sistemi di raccolta disponibili. Se gli apparecchi elettrici vengono smaltiti in discariche o discariche, la sostanza pericolosa può infiltrarsi nelle acque sotterranee ed entrare nella catena alimentare, danneggiando la vostra salute e il vostro benessere.
- Il cablaggio deve essere eseguito da tecnici professionisti in conformità con la normativa nazionale in materia di cablaggio e con il presente schema elettrico. Un dispositivo di sezionamento per tutti i poli che abbia una distanza di separazione di almeno 3 mm su tutti i poli e un interruttore differenziale (RCD) di portata non superiore a 30 mA devono essere incorporati nel cablaggio fisso secondo la norma nazionale.
- Confermare la sicurezza dell'area di installazione (pareti, pavimenti, ecc.) senza pericoli nascosti come acqua, elettricità e gas.
- Prima dell'installazione, controllare se l'alimentazione elettrica dell'utente soddisfa i requisiti di installazione elettrica dell'unità (compresa la messa a terra affidabile, la perdita, e il diametro del cavo di carico elettrico, ecc.). Se i requisiti di installazione elettrica del prodotto non vengono soddisfatti, l'installazione del prodotto è vietata fino a quando il prodotto non viene rettificato.
- Quando si installano più condizionatori d'aria in modo centralizzato, si prega di confermare il bilanciamento del carico dell'alimentazione trifase e di evitare che più unità multiple vengano assemblate nella stessa fase dell'alimentazione trifase.
- L'installazione del prodotto deve essere fissata saldamente. Ove necessario, adottare misure di rinforzo.

#### NOTA

- Informazioni sui gas fluorurati
  - Questa unità di condizionamento dell'aria contiene gas fluorurati. Per informazioni specifiche sul tipo di gas e sulla quantità, fare riferimento alla relativa etichetta sull'unità stessa. Deve essere osservata la conformità alle norme nazionali sul gas.
  - Le operazioni di installazione, assistenza, manutenzione e riparazione di questa unità devono essere eseguite da un tecnico certificato.
  - Le operazioni di disinstallazione e riciclaggio del prodotto devono essere effettuate da un tecnico certificato.
  - Se l'impianto è dotato di un sistema di rilevamento delle perdite, deve essere controllato almeno ogni 12 mesi. Quando l'unità viene controllata per verificare la presenza di perdite, si consiglia vivamente di tenere una registrazione corretta di tutti i controlli.

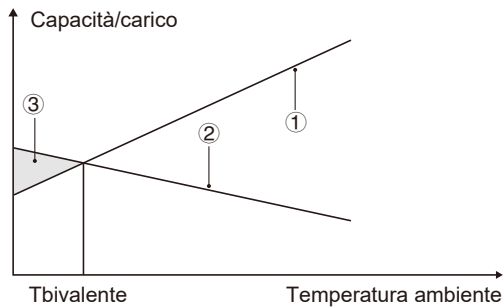
## 2 INTRODUZIONE GENERALE

- Queste unità sono utilizzate per applicazioni di riscaldamento e ra raffreddamento. Possono essere combinate con ventilconvettori, applicazioni di riscaldamento a pavimento, radiatori ad alta e fficienza a bassa temperatura, che sono tutti alimentati sul campo.
- Insieme all'unità viene fornito in dotazione un controller cablato.
- Il riscaldatore di riserva (opzionale) può aumentare la capacità di riscaldamento a temperature esterne piuttosto basse. Funge inoltre da servizio di backup in caso di malfunzionamento della pompa di calore o per evitare il congelamento dei tubi dell'acqua esterna.

### NOTA

- La lunghezza massima dei cablaggi che garantiscono la comunicazione fra l'unità e il controller è di 50m.
- I cavi di alimentazione e i cablaggi di comunicazione vanno posati separatamente e non possono essere collocati nello stesso condotto. In caso contrario, ciò potrebbe portare a interferenze elettromagnetiche. I cavi di alimentazione e i cablaggi che garantiscono la comunicazione non devono entrare in contatto con il tubo del refrigerante per evitare che il tubo ad alta temperatura possa danneggiare i cablaggi.
- I cablaggi di comunicazione devono usare linee schermate, compresa l'unità interna alla linea PQE dell'unità esterna, l'unità interna al controller HA e la linea HB.

### La relazione fra la capacità (Carico) e la temperatura ambiente



- ① Capacità della pompa di calore.
- ② Capacità di riscaldamento richiesta (a seconda del sito).
- ③ Capacità di riscaldamento supplementare fornita dal riscaldatore di riserva.

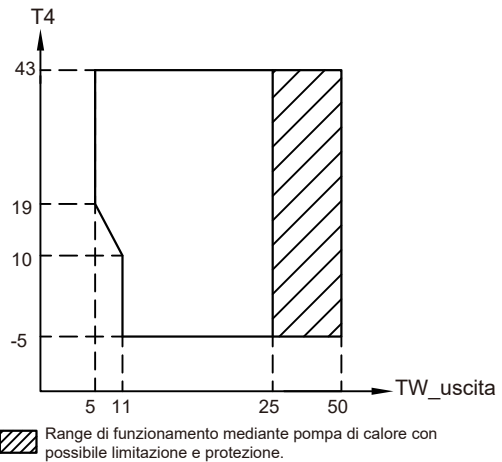
### Termostato ambiente (alimentazione campo)

Il termostato ambiente può essere collegato all'unità (il termostato ambiente deve essere tenuto lontano dalla fonte di riscaldamento quando viene scelto il luogo di installazione).

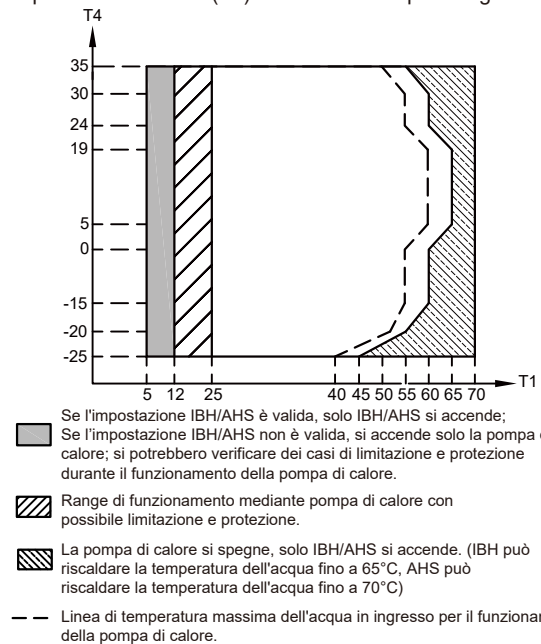
### Range di funzionamento

Acqua in uscita (Modalità di riscaldamento)	+15 ~ +65°C	
Acqua in uscita (Modalità di raffreddamento)	+5 ~ +25°C	
Temperatura ambiente	-25 ~ +43°C	
Pressione dell'acqua	0,1~0,3MPa	
Portata dell'acqua	5kW	0,40~1,25m³/h
	7kW	0,40~1,65m³/h
	9kW	0,40~2,10m³/h
	12kW	0,70~2,50m³/h
	14kW	0,70~2,75m³/h
	16kW	0,70~3,00m³/h

In modalità di raffreddamento, la gamma di temperatura dell'acqua che scorre (TW\_out) in diverse temperature esterne (T4) è elencata di seguito:



Nella modalità di riscaldamento, il range della temperatura di scorrimento dell'acqua (T1) con diverse temperature ambiente (T4) viene elencato qui di seguito:



Se l'impostazione IBH/AHS è valida, solo IBH/AHS si accende;  
Se l'impostazione IBH/AHS non è valida, si accende solo la pompa di calore; si potrebbero verificare dei casi di limitazione e protezione durante il funzionamento della pompa di calore.

Range di funzionamento mediante pompa di calore con possibile limitazione e protezione.

La pompa di calore si spegne, solo IBH/AHS si accende. (IBH può riscaldare la temperatura dell'acqua fino a 65°C, AHS può riscaldare la temperatura dell'acqua fino a 70°C)

Linea di temperatura massima dell'acqua in ingresso per il funzionamento della pompa di calore.

### 3 ACCESSORI

#### 3.1 Accessori forniti in dotazione con l'unità

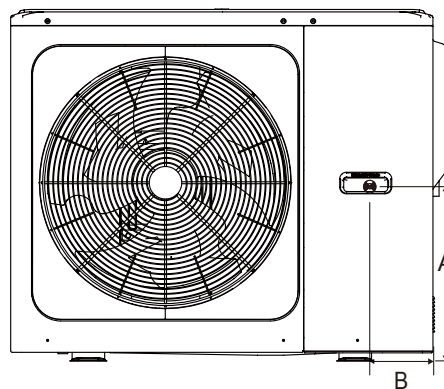
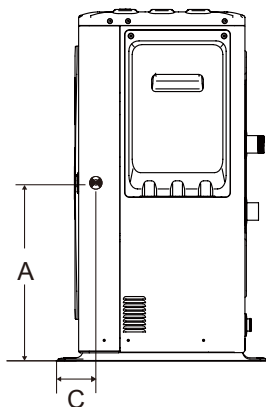
Raccordi per l'installazione		
Nome	Forma	Quantità
Manuale d'installazione e d'uso (questo libro)		1
Manuale dei dati tecnici		1
Filtro a forma di Y		1
Controller cablato		1
Tubo di scarico		1
Etichetta energia		1
Cavi di rete corrispondenti		1
Proteggere angolo		1

#### 3.2 Accessori disponibili presso il fornitore

Termistore per la temperatura del serbatoio tampone. (Tbt)	
Cablaggio collegamento del sensore Tbt	
Termistore per temperatura di flusso Zona 2.(Tw2)	

Il termistore per Tbt, Tw2 può essere condiviso. Ove necessario, sarà possibile acquistare altri termistori e il cablaggio di collegamento dal fornitore.

La posizione del baricentro per le diverse unità è visibile nella foto qui sotto.



(Unità: mm)

Modello	A	B	C
Monofase 5/7/9kW	350	355	285
Monofase 12/14/16kW	540	390	255
Trifase 12/14/16kW	500	400	275

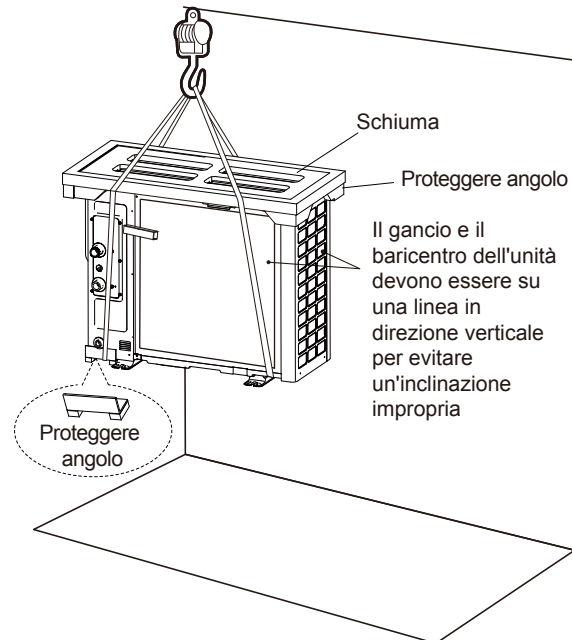
### 4 PRIMA DELL'INSTALLAZIONE

#### • Prima dell'installazione

Assicurarsi di confermare il nome del modello e il numero di serie dell'unità.

#### • Trasporto

A causa delle dimensioni relativamente grandi e del peso elevato, l'unità deve essere sollevata solo con attrezzi di sollevamento con imbragature. Rimandiamo alla seguente immagine.



#### ⚠ ATTENZIONE

- Per evitare lesioni, non toccare l'ingresso dell'aria o le alette di alluminio dell'unità.
- Non utilizzare le impugnature delle griglie delle ventole per evitare di danneggiarle.
- L'unità è pesantissima! Evitare che l'unità cada a causa di un'inclinazione non corretta durante la manipolazione.

## 5 INFORMAZIONI IMPORTANTI PER IL REFRIGERANTE

Questo prodotto contiene gas fluorurato, il cui rilascio nell'aria è vietato.

Tipo di refrigerante: R32; Volume di GWP: 675.

GWP=Global Warming Potential / Potenziale di Riscaldamento Globale

Modello	Volume del refrigerante caricato in fabbrica nell'unità	
	Refrigerante/kg	Tonnellate di CO <sub>2</sub> equivalente
5kW	1,25	0,85
7kW	1,25	0,85
9kW	1,25	0,85
12kW	1,80	1,22
14kW	1,80	1,22
16kW	1,80	1,22

### ⚠ ATTENZIONE

- Frequenza dei controlli delle perdite di refrigerante
  - Per le unità che contengono gas fluorurati ad effetto serra in quantità pari o superiore a 5 tonnellate di CO<sub>2</sub> equivalente, ma inferiore a 50 tonnellate di CO<sub>2</sub> equivalente, almeno ogni 12 mesi, o in caso di installazione di un sistema di rilevamento delle perdite, almeno ogni 24 mesi.
  - Per le unità che contengono gas fluorurati ad effetto serra in quantità pari o superiore a 50 tonnellate di CO<sub>2</sub> equivalente, ma inferiore a 500 tonnellate di CO<sub>2</sub> equivalente almeno ogni sei mesi, o in cui è installato un sistema di rilevamento delle perdite, almeno ogni 12 mesi.
  - Per le unità che contengono gas fluorurati ad effetto serra in quantità pari o superiore a 500 tonnellate di CO<sub>2</sub> equivalente o superiore, almeno ogni tre mesi, o dove è installato un sistema di rilevamento delle perdite, almeno ogni sei mesi.
- Questa unità di condizionamento d'aria è un'apparecchiatura sigillata ermeticamente che contiene gas fluorurati ad effetto serra.
- Le operazioni di installazione, funzionamento e manutenzione sono consentite solo a persone certificate.

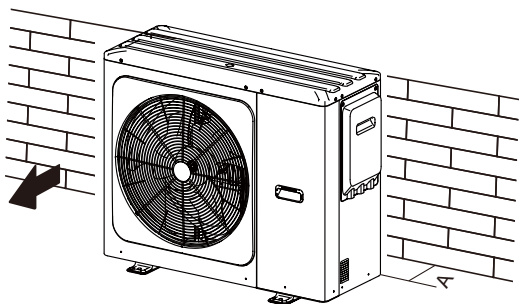
## 6 SITO DELL'INSTALLAZIONE

### ⚠ AVVERTENZA

- L'unità è dotata di refrigerante infiammabile e deve essere installata in un luogo ben ventilato. Se l'apparecchio è installato all'interno, è necessario aggiungere un dispositivo di rilevamento del refrigerante aggiuntivo oltre che un'ulteriore apparecchiatura di ventilazione secondo la norma EN378. Assicurarsi di adottare misure adeguate per evitare che l'unità venga utilizzata come rifugio da animali di piccole dimensioni.
  - Gli animaletti che entrano in contatto con componenti elettriche possono causare anomalie di funzionamento, fumo o incendi. Si prega di istruire il cliente a mantenere pulita l'area intorno all'unità.
- Scegliere un sito di installazione che soddisfi le seguenti condizioni e uno che venga approvato dal cliente.
    - Luoghi ben ventilati.
    - Luoghi in cui l'unità non disturbi i vicini.
    - Luoghi sicuri che siano in grado di supportare il peso e le vibrazioni dell'unità e dove l'unità può essere installata in piano.
    - Luoghi in cui non vi è possibilità di perdite di gas infiammabili o di prodotti infiammabili.
    - L'apparecchiatura non è destinata per essere usata in atmosfere potenzialmente esplosive.
    - Luoghi in cui lo spazio per la manutenzione possa essere ben garantito.
    - Luoghi in cui le tubazioni e le lunghezze di cablaggio delle unità rientrino nei limiti consentiti.
    - Luoghi in cui l'acqua che fuoriesce dall'apparecchio non possa causare danni al luogo (ad esempio in caso di tubo di scarico bloccato).
    - Luoghi in cui pioggia può essere evitata quanto più possibile.
    - Non installare l'unità in luoghi spesso utilizzati come spazio di lavoro. In caso di lavori di costruzione (ad esempio rettifica, ecc.) in cui si crea molta polvere, l'apparecchio deve essere coperto.
    - Non posizionare alcun oggetto o attrezzatura sopra all'unità (piastra superiore).
  - Non salire, sedersi o stare in piedi sopra all'unità.
  - Assicurarsi che vengano adottate sufficienti precauzioni in caso di perdite di refrigerante secondo le leggi e i regolamenti locali in materia.
  - Non installare l'unità vicino al mare o in presenza di gas di corrosione.
  - Quando si installa l'unità in un luogo esposto a forte vento, prestare particolare attenzione a quanto segue:
    - Forti venti di 5 m/sec o più che soffiano contro l'uscita dell'aria dell'unità causano un corto circuito (aspirazione dell'aria di scarico), e ciò potrebbe avere le seguenti conseguenze:
      - Deterioramento della capacità operativa.
      - Frequente accelerazione del gelo durante il funzionamento in modalità riscaldamento.
      - Interruzione del funzionamento dovuta all'aumento dell'alta pressione.
    - Un forte vento soffia continuamente sulla parte anteriore dell'unità, la ventola può iniziare a ruotare molto velocemente fino a rompersi.



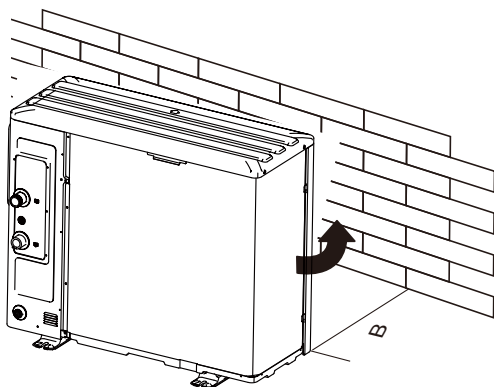
In condizioni normali, fare riferimento alle figure seguenti per l'installazione dell'unità:



Unità	A (mm)
5~16kW	≥ 300

In caso di vento forte e se la direzione del vento può essere prevista, fare riferimento alle figure sottostanti per l'installazione dell'unità (una qualsiasi è OK):

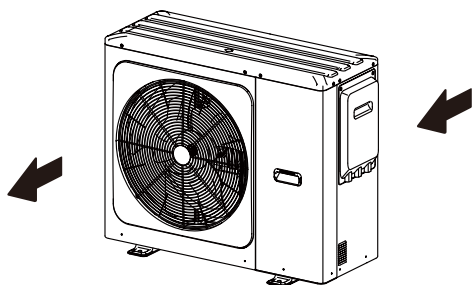
Ruotare il lato di uscita dell'aria verso il muro, verso l'elemento di delimitazione o lo schermo dell'edificio.



Unità	B(mm)
5~9kW	≥ 1000
12~16kW	≥ 1500

Assicurarsi che ci sia spazio a sufficienza per installare l'unità.

Impostare il lato di uscita ad angolo retto rispetto alla direzione del vento.



- Preparare un canale di scarico dell'acqua intorno alle fondamenta, per far defluire l'acqua di scarico intorno all'unità.
- L'acqua non defluisce facilmente dall'unità, montare l'unità su una fondazione di blocchi di cemento, ecc. (l'altezza della fondazione dovrebbe essere di circa 100 mm (3,93 in)).
- Se si installa l'unità su un telaio, installare una piastra impermeabile (circa 100 mm) sul lato inferiore dell'unità per evitare che l'acqua entri dal basso.
- Quando si installa l'unità in un luogo frequentemente esposto alla neve, si prega di prestare particolare attenzione ad alzare le fondamenta quanto più in alto possibile.

- Se si installa l'unità su una struttura di un edificio, si prega di installare un vassoio impermeabile (fornitura di campo) (circa 100mm, sul lato inferiore dell'unità) per evitare che l'acqua di scarico defluisca. (Cfr. immagine a destra).



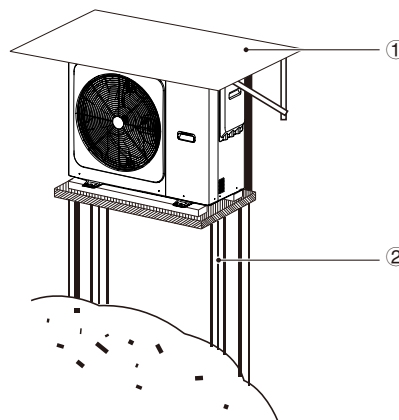
## 6.1 Selezione di una località nei climi freddi

Cfr. la sezione "Trasporto" nella sezione "4 PRIMA DELL'INSTALLAZIONE"

### NOTA

Quando si utilizza l'unità in climi freddi, assicurarsi di seguire le istruzioni descritte di seguito.

- Per evitare l'esposizione al vento, installare l'unità con il lato di aspirazione rivolto verso la parete.
- Non installare mai l'unità in un luogo in cui il lato di aspirazione possa essere esposto direttamente al vento.
- Per evitare l'esposizione al vento, installare un deflettore sul lato di scarico dell'aria dell'unità.
- Nelle zone con forti precipitazioni nevose è molto importante scegliere un luogo di installazione in cui la neve non influenzi l'apparecchio. Se è possibile e si verifici una nevicata laterale, assicurarsi che la bobina dello scambiatore di calore non sia influenzata dalla neve (ove necessario, costruire un tettuccio di copertura).



① Costruire un grande tettuccio di copertura.

② Costruire un piedistallo.

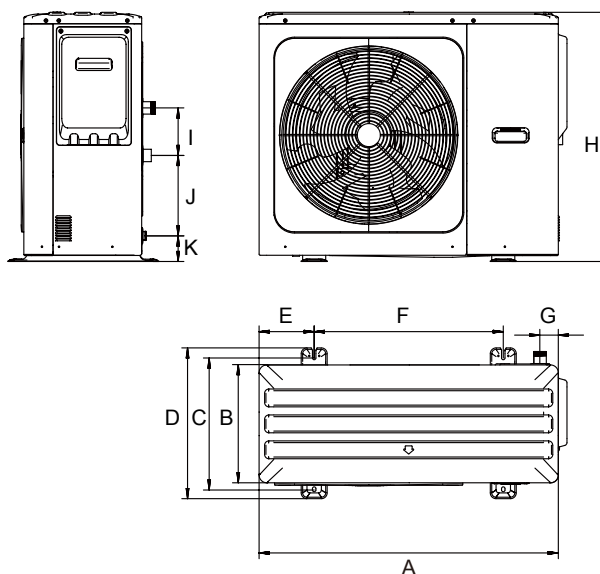
Installare l'unità abbastanza in alto da evitare che venga sepolta nella neve. (L'altezza del piedistallo deve essere superiore rispetto allo spessore maggiore della neve secondo la cronologia locale più 10 cm o più)

## 6.2 Selezione di una posizione alla luce solare diretta

Poiché la temperatura esterna è misurata tramite il sensore di temperatura ambientale dell'unità, accertarsi di installare l'unità all'ombra o sotto una tettoia per evitare la luce diretta del sole, in modo che non sia influenzata dal calore del sole, diversamente l'unità può andare in protezione.

## 7 PRECAUZIONI DI INSTALLAZIONE

### 7.1 Dimensioni

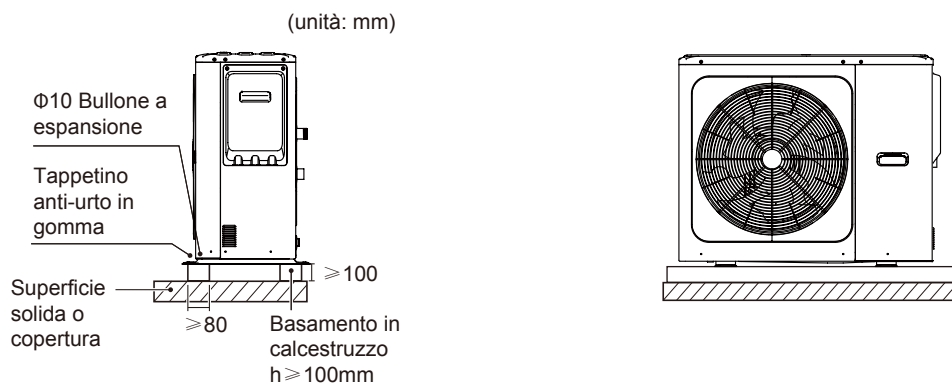


(Unità: mm)

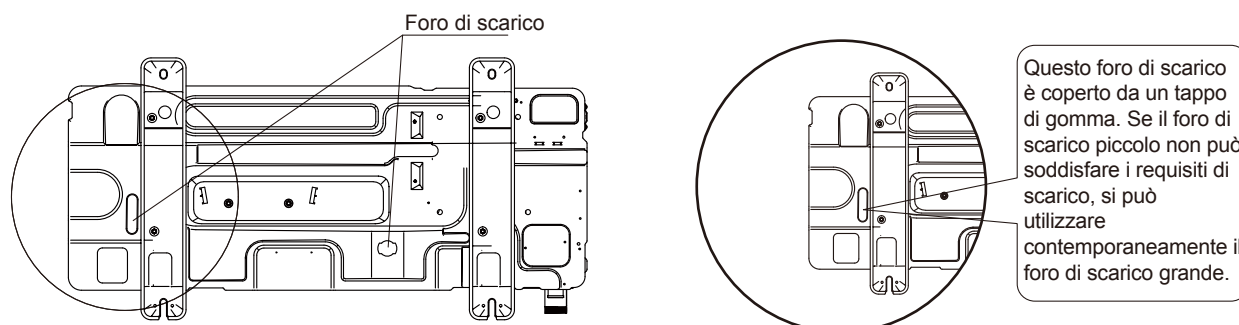
Modello	A	B	C	D	E	F	G	H	I	J	K
5-16kW	1040	410	458	523	191	656	64	865	165	279	89

### 7.2 Requisiti di installazione

- Controllare la resistenza e il livello del terreno di installazione in modo che l'unità non possa causare vibrazioni o rumore durante il suo funzionamento.
- Fissare saldamente l'apparecchio con i bulloni di fondazione attenendosi al disegno di fondazione riportato in figura. (Preparare quattro serie di  $\Phi 10$  Bulloni a espansione, dadi e rondelle facilmente reperibili sul mercato)
- Avvitare i bulloni di fondazione fino a 20 mm di lunghezza dalla superficie della fondazione.



### 7.3 Posizione del foro di scarico



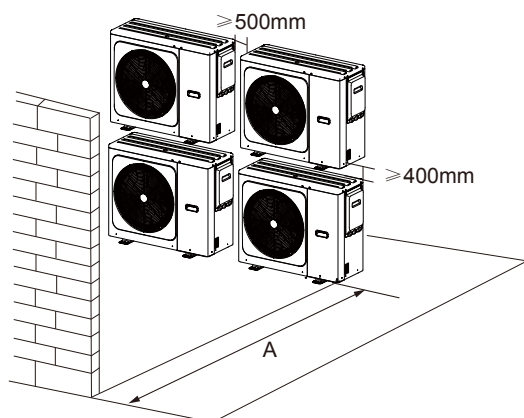
NOTA

Sarà necessario installare un nastro riscaldante elettrico se l'acqua non riesce a defluire con il freddo anche se il grande foro di scarico si è aperto.

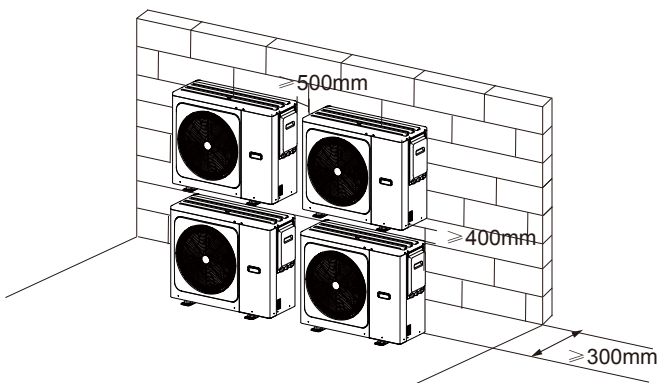
## 7.4 Fabbisogno di spazio per la manutenzione

### 7.4.1 In caso di installazione impilata

1) Nel caso in cui vi siano ostacoli davanti al lato di uscita dell'aria.



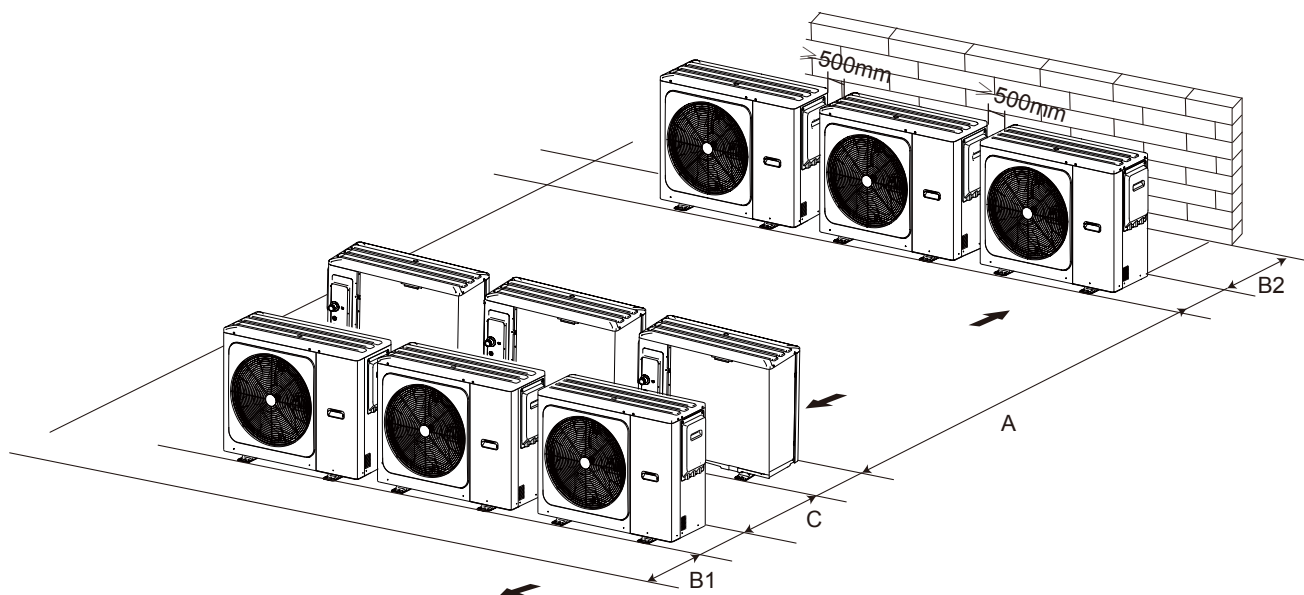
2) Nel caso in cui vi siano ostacoli davanti al lato di ingresso dell'aria.



Unità	A (mm)
5~9kW	≥ 1000
12~16kW	≥ 1500

### 7.4.2 In caso di montaggio su più file (per l'utilizzo sul tetto, ecc.)

In caso di installazione di più unità in collegamento laterale per fila.

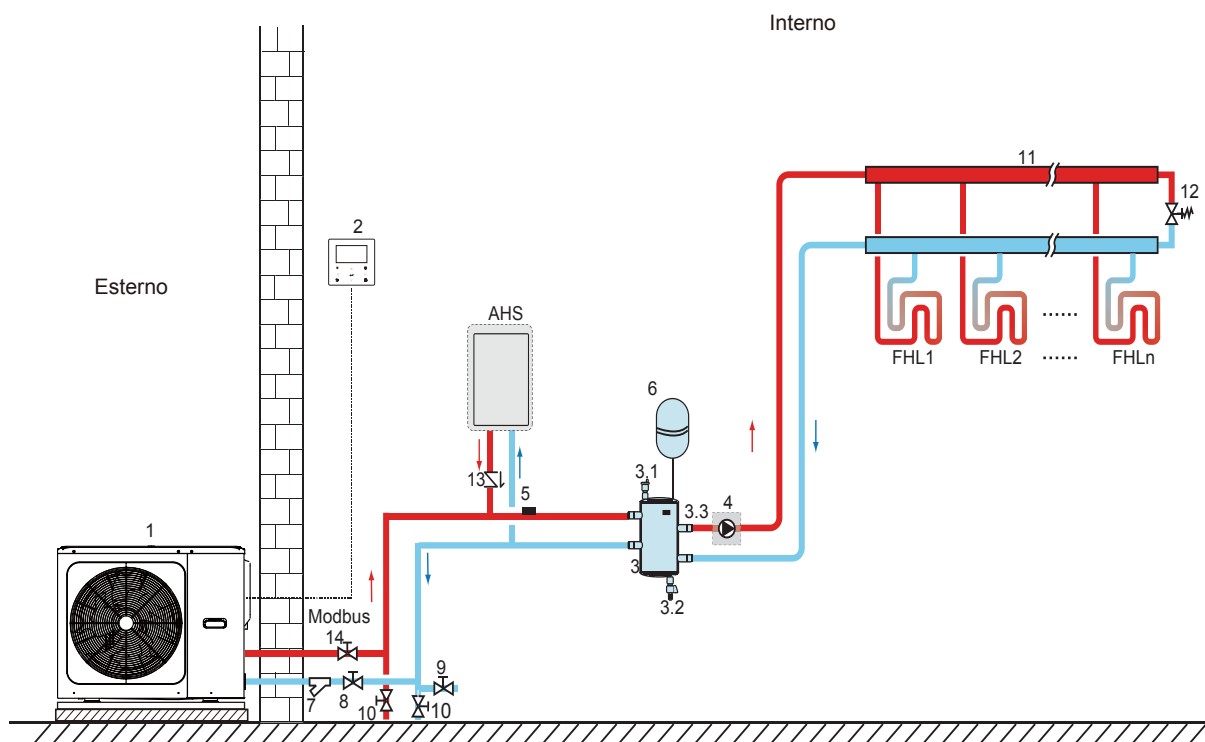


Unità	A (mm)	B1 (mm)	B2 (mm)	C (mm)
5~9kW	≥ 2500	≥ 1000	≥ 300	≥ 600
12~16kW	≥ 3000	≥ 1500		

## 8 ESEMPI TIPICI DI APPLICAZIONE

Gli esempi di applicazione riportati di seguito sono solo a titolo illustrativo.

### 8.1 Applicazione 1



Codice	Unità di montaggio	Codice	Unità di montaggio
1	Unità principale	7	Filtro (Accessorio)
2	Interfaccia utente	8	Valvola di spegnimento (Alimentazione campo)
3	Serbatoio tampone (Alimentazione campo)	9	Valvola di riempimento (Alimentazione campo)
3.1	Valvola di spurgo automatico dell'aria	10	Valvola di scarico (Alimentazione campo)
3.2	Valvola di scarico	11	Collettore/distributore (Alimentazione campo)
3.3	Tbt: Sensore di temperatura superiore del serbatoio tampone (opzionale)	12	Valvola di bypass (Alimentazione campo)
4	P_o: Pompa di circolazione esterna (Alimentazione campo)	FHL 1..n	Circuito di riscaldamento a pavimento (Alimentazione campo)
5	T1: Sensore della temperatura del flusso dell'acqua totale (Opzionale)	AHS	Fonte di riscaldamento ausiliaria (Alimentazione campo)
6	Vaso di espansione (Alimentazione campo)		

- Riscaldamento degli ambienti**  
 Il segnale ON/OFF e la modalità di funzionamento, nonché le impostazioni di temperatura, vengono impostati sull'interfaccia utente. P\_o continua a funzionare finché l'unità è accesa per il riscaldamento dell'ambiente.
- Controllo AHS (auxiliary heat source - fonte di riscaldamento ausiliaria)**  
 La funzione AHS (Auxiliary Heat Source - fonte di riscaldamento ausiliaria) è impostata sull'interfaccia utente. (La funzione AHS può essere impostata su valida o non valida in "ALTRA FONTE RISCALDAMENTO" oppure "PER SERVIZIO ASSISTENZA").  
 1) Quando l'AHS è impostato in modo da essere valido solo per la modalità di riscaldamento, l'AHS può essere attivato nei seguenti modi:
  - Attivare l'AHS tramite la funzione BACKHEATER sull'interfaccia utente;
  - L'AHS verrà attivato automaticamente se la temperatura iniziale dell'acqua è troppo bassa o se la temperatura dell'acqua target è troppo alta a una temperatura ambiente bassa.  
P\_o continua a funzionare finché l'AHS è acceso.
 2) Quando l'AHS è impostato valido, M1M2 può essere impostato per essere valido sull'interfaccia utente. Nella modalità di riscaldamento, AHS verrà attivato se il contatto pulito M1M2 si chiude.

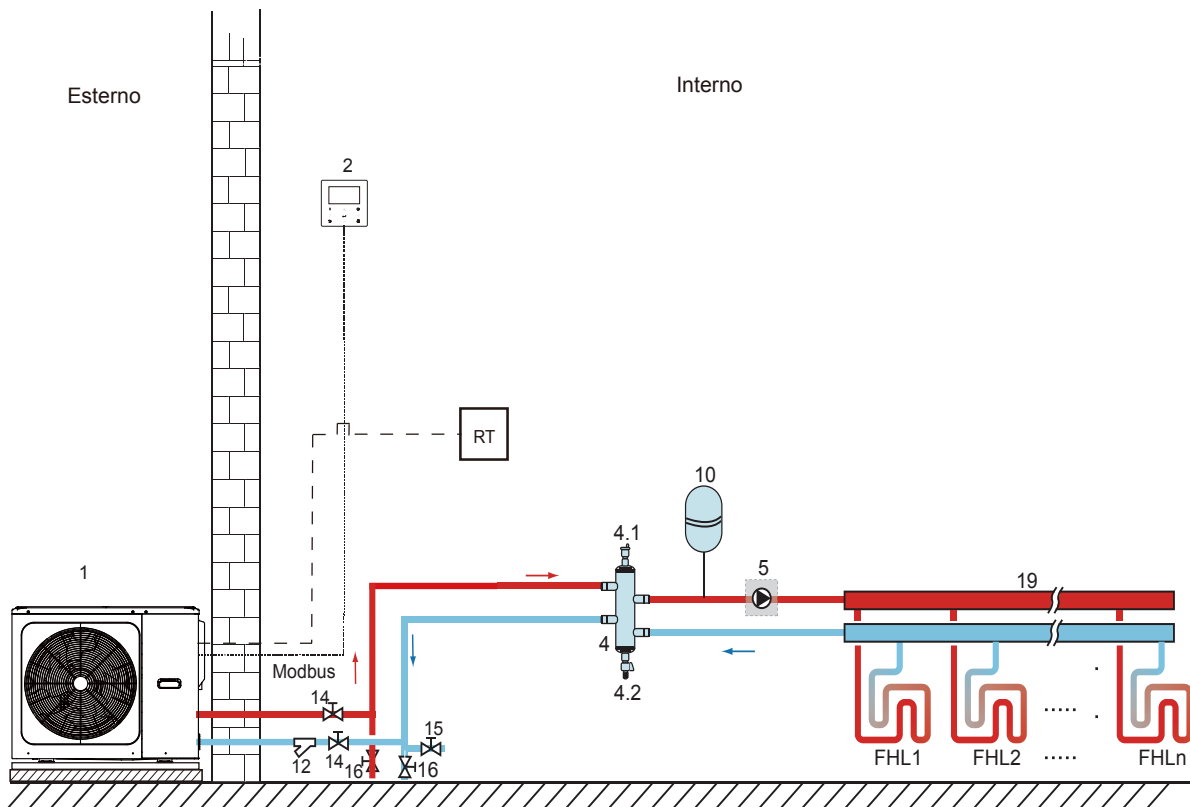
#### ⚠ ATTENZIONE

La temperatura dell'acqua di uscita più alta può raggiungere i 70°C, prestare attenzione alle ustioni.

## 8.2 Applicazione 2

Il Controllo TERMOSTATO AMB. per il riscaldamento o il raffreddamento degli ambienti deve essere impostato sull'interfaccia utente. Può essere impostato in tre modi: IMPOST. MODO/UNA ZONA/DUE ZONE L'unità può essere collegata a un termostato ambiente a bassa tensione.

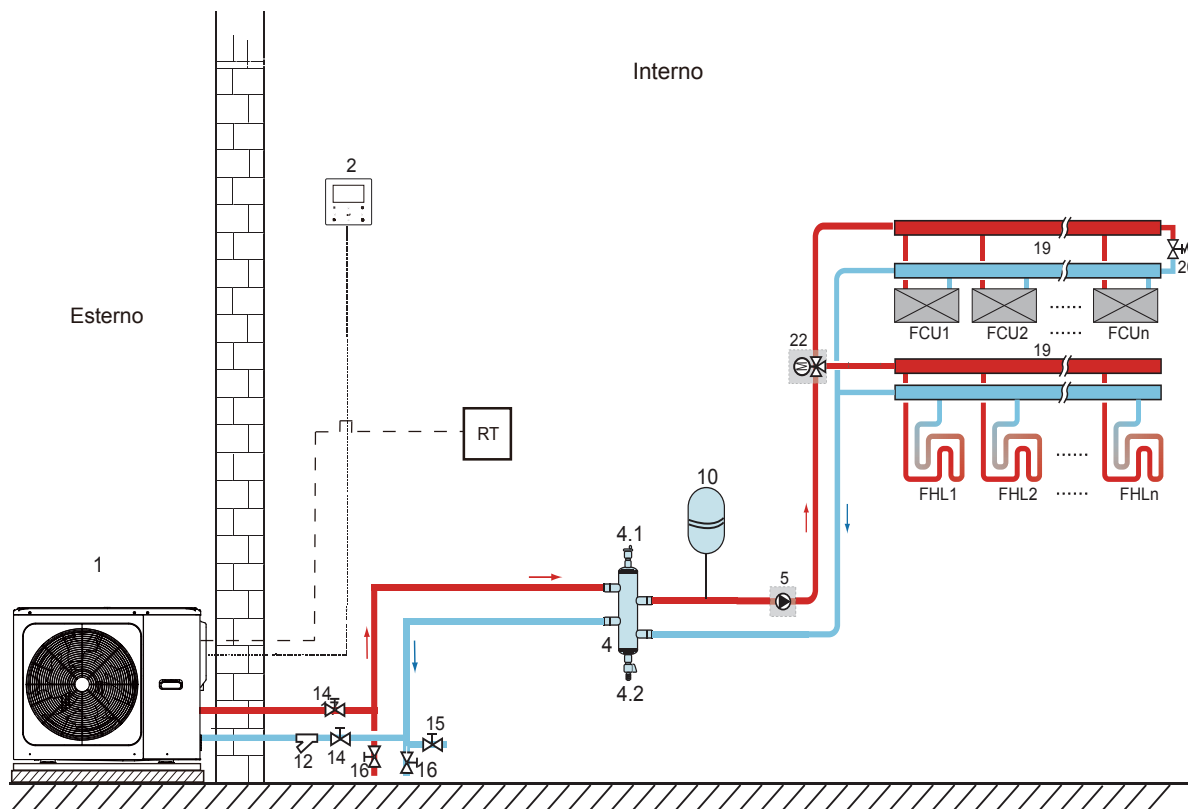
### 8.2.1 Controllo una zona



Codice	Unità di montaggio	Codice	Unità di montaggio
1	Unità principale	12	Filtro (Accessorio)
2	Interfaccia utente	14	Valvola di spegnimento (Alimentazione campo)
4	Serbatoio tampone (Alimentazione campo)	15	Valvola di riempimento (Alimentazione campo)
4.1	Valvola di spurgo automatico dell'aria	16	Valvola di scarico (Alimentazione campo)
4.2	Valvola di scarico	19	Collettore/distributore (Alimentazione campo)
5	P_o: Pompa di circolazione esterna (Alimentazione campo)	RT	Termostato ambiente a bassa tensione (Alimentazione campo)
10	Vaso di espansione (Alimentazione campo)	FHL 1...n	Circuito di riscaldamento a pavimento (Alimentazione campo)

- Riscaldamento degli ambienti**  
 Controllo una zona: la funzionalità ON/OFF dell'unità è controllata dal termostato della camera, le modalità di funzionamento e la temperatura dell'acqua in uscita vengono impostate sull'interfaccia utente. Il sistema è attivo (ON) quando "H,T" del termostato continuano a chiudersi per 15s. Quando "H,T" continuano ad aprirsi per 15s, il sistema si spegne (OFF).
- Funzionamento della pompa di circolazione**  
 Quando il sistema è su ON, che significa che "H, T" del termostato si chiudono, P\_o inizia a funzionare; quando il sistema è su OFF, che significa che "H, T" si aprono, P\_o smette di funzionare.

## 8.2.2 Controllo impostazione modalità



Codice	Unità di montaggio	Codice	Unità di montaggio
1	Unità principale	15	Valvola di riempimento (Alimentazione campo)
2	Interfaccia utente	16	Valvola di scarico (Alimentazione campo)
4	Serbatoio tampone (Alimentazione campo)	19	Collettore/distributore
4.1	Valvola di spurgo automatico dell'aria	20	Valvola di bypass (Alimentazione campo)
4.2	Valvola di scarico	22	SV2: Valvola a 3 vie (Alimentazione campo)
5	P_o: Pompa di circolazione esterna (Alimentazione campo)	RT	Termostato ambiente a bassa tensione
10	Vaso di espansione (Alimentazione campo)	FHL 1...n	Circuito di riscaldamento a pavimento (Alimentazione campo)
12	Filtro (Accessorio)	FCU 1...n	Ventilconvettore (Alimentazione campo)
14	Valvola di spegnimento (Alimentazione campo)		

### • Riscaldamento degli ambienti

La modalità di funzionamento e la modalità ON/OFF dell'unità vengono impostate tramite il termostato della camera, la temperatura dell'acqua viene impostata sull'interfaccia utente.

1) Quando "CL" del termostato continua a chiudersi per 15 secondi, il sistema funzionerà secondo la modalità di priorità impostata sull'interfaccia utente..

2) Quando "CL" del termostato continua ad aprirsi per 15 secondi e "HT" si chiude, il sistema funzionerà secondo il modo non prioritario impostato sull'interfaccia utente.

3) Quando "HT" del termostato continua ad aprirsi per 15 secondi e "CL" si apre, il sistema si spegne.

4) Quando "CL" del termostato continua ad aprirsi per 15s e "HT" si apre, il sistema si spegne.

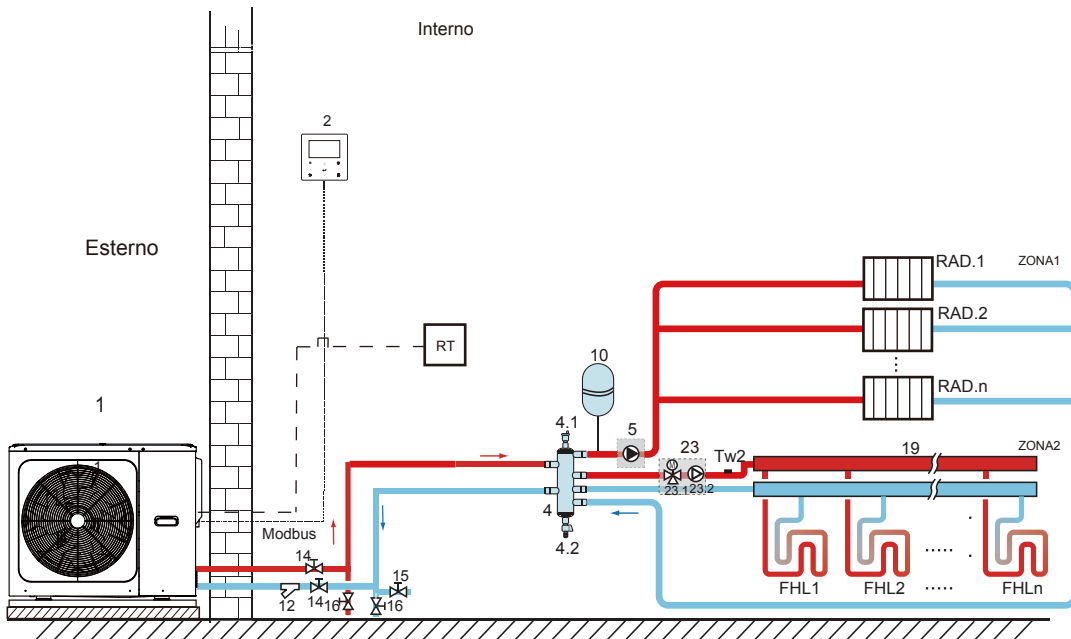
### • Il funzionamento della pompa di circolazione e della valvola

1) Quando il sistema si trova in modalità raffreddamento, SV2 rimane spento, P\_o inizia a funzionare.

2) Quando il sistema è in modalità riscaldamento, SV2 rimane ON, P\_o inizia a funzionare.



## 8.2.3 Controllo Due zone



Codice	Unità di montaggio	Codice	Unità di montaggio
1	Unità principale	16	Valvola di scarico (Alimentazione campo)
2	Interfaccia utente	19	Collettore/distributore (Alimentazione campo)
4	Serbatoio tampone (Alimentazione campo)	23	Stazione di miscelazione (Alimentazione campo)
4.1	Valvola di spurgo automatico dell'aria	23.1	SV3: Valvola miscelatrice (Alimentazione campo)
4.2	Valvola di scarico	23.2	P_c: Pompa di circolazione zona 2 (Alimentazione campo)
5	P_o: Pompa di circolazione Zona 1 (Alimentazione campo)	RT	Termostato ambiente a bassa tensione (Alimentazione campo)
10	Vaso di espansione (Alimentazione campo)	Tw2	Zona 2 sensore di temperatura del flusso d'acqua (Opzionale)
12	Filtro (Accessorio)	FHL 1...n	Circuito di riscaldamento a pavimento (Alimentazione campo)
14	Valvola di spegnimento (Alimentazione campo)	RAD. 1...n	Radiatore (Alimentazione campo)
15	Valvola di riempimento (Alimentazione campo)		

- **Riscaldamento degli ambienti**

La Zona1 può funzionare in modalità di raffreddamento o riscaldamento, mentre la Zona2 può funzionare unicamente in modalità di riscaldamento; la modalità di funzionamento e la temperatura dell'acqua sono impostate sull'interfaccia utente, la funzionalità ON/OFF dell'unità è controllata dal termostato della stanza. In fase di installazione del sistema, solo i terminali "HT" devono essere collegati per il termostato della Zona1, solo i terminali "CL" devono essere collegati per il termostato della Zona2.

1) Quando "HT" continua a chiudersi per 15 secondi, la Zona1 si accende. Quando "HT" continua ad aprirsi per 15 secondi, la Zona1 si spegne.

2) Quando "CL" continua a chiudersi per 15 secondi, la zona2 si attiva. Quando "CL" continua ad aprirsi per 15s, la zona2 si spegne.

- **Il funzionamento della pompa di circolazione e della valvola**

Quando la zona 1 è accesa ON, P\_o inizia a funzionare; quando la zona 1 è spenta OFF, P\_o smette di funzionare; Quando la zona 2 è ON, SV3 alterna fra ON e OFF a seconda della TW2 impostata, P\_c resta su ON; Quando la zona 2 è OFF, SV3 è OFF, P\_c smette di funzionare.

I circuiti di riscaldamento a pavimento richiedono una temperatura dell'acqua inferiore in modalità riscaldamento rispetto ai radiatori o all'unità ventilconvettore. Per raggiungere questi due set point si utilizza una stazione di miscelazione per adattare la temperatura dell'acqua in base alle esigenze dei circuiti di riscaldamento a pavimento. I radiatori sono collegati direttamente al circuito dell'acqua dell'unità e i circuiti di riscaldamento a pavimento si trovano dopo la stazione di miscelazione. La stazione di miscelazione viene controllata dall'unità.

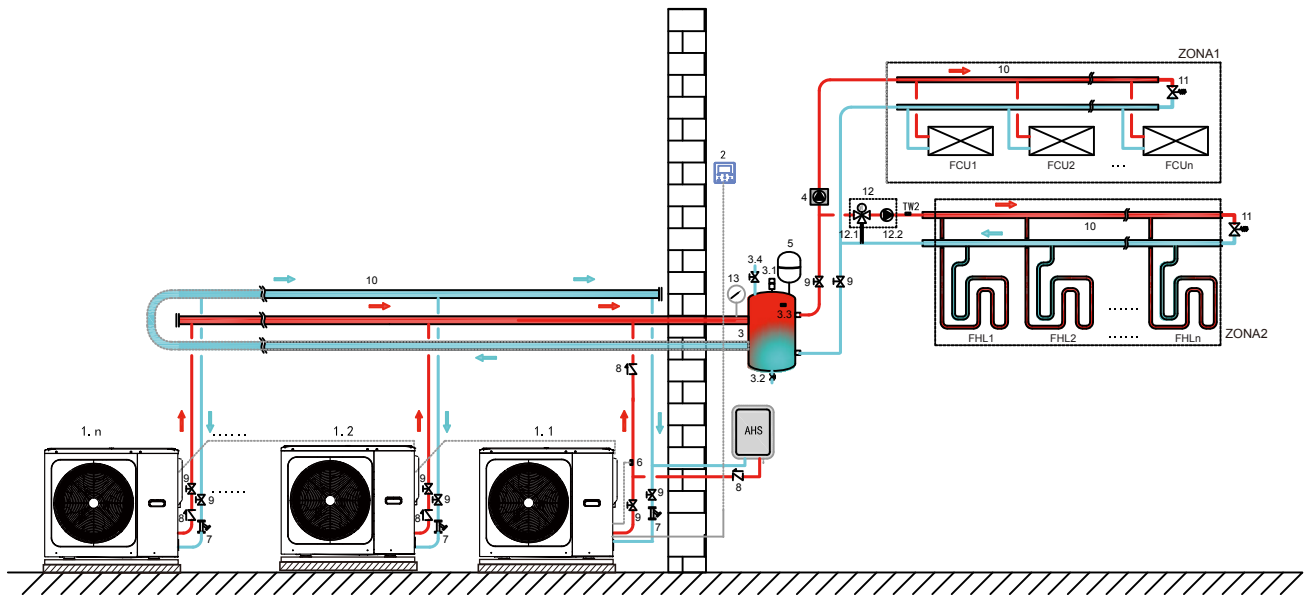
### ⚠ ATTENZIONE

- 1) Assicurarsi di installare correttamente la valvola a 3 vie SV2/SV3. Cfr. 9.6.6 "Collegamento per altre componenti".
- 2) Assicurarsi che il cablaggio del termostato sia corretto. Cfr. 9.6.6 "Collegamento per altre componenti".

NOTA

La valvola di scarico deve essere installata nella posizione più bassa del sistema di tubazioni.

### 8.3 Sistema a cascata



Codice	Unità di montaggio	Codice	Unità di montaggio
1.1	Unità Master	10	Collettore/distributore (Alimentazione campo)
1.2...n	Unità Slave	11	Valvola di bypass (Alimentazione campo)
2	Interfaccia utente	12	Stazione di miscelazione (Alimentazione campo)
3	Serbatoio tampone (Alimentazione campo)	12.1	SV3: Valvola miscelatrice (Alimentazione campo)
3.1	Valvola di spurgo automatico dell'aria	12.2	P_C: Pompa di circolazione Zona2 (Alimentazione campo)
3.2	Valvola di scarico	13	Manometro acqua (Alimentazione campo)
3.3	Tbt: Sensore di temperatura superiore del serbatoio tampone (opzionale)	TW2	Sensore di temperatura di mandata dell'acqua della zona 2 (Opzionale)
3.4	Valvola di riempimento (Alimentazione campo)	FCU1...n	Ventilconvettore (Alimentazione campo)
4	P_o: Pompa di circolazione esterna (Alimentazione campo)	FHL1...n	Circuito di riscaldamento a pavimento (Alimentazione campo)
5	Vaso di espansione (Alimentazione campo)	ZONA1	Lo spazio funziona in modalità di raffreddamento/ di riscaldamento
6	T1: Sensore della temperatura del flusso dell'acqua totale (Opzionale)	ZONA2	Lo spazio funziona solo in modalità di riscaldamento
7	Filtro (Accessorio)	AHS	Fonte di riscaldamento ausiliare (Alimentazione campo)
8	Valvola di controllo (Alimentazione campo)		
9	Valvola di spegnimento (Alimentazione campo)		

- **Riscaldamento degli ambienti**

Tutte le unità possono funzionare in modalità riscaldamento. La modalità di funzionamento e la temperatura di impostazione sono impostate sull'interfaccia utente. A causa delle variazioni della temperatura esterna e del carico richiesto all'interno, più unità esterne possono funzionare in tempi diversi.

Nella modalità di raffreddamento, SV3 e P\_C resta OFF, P\_O resta ON;

In modalità di riscaldamento, quando sia la ZONA 1 che la ZONA 2 funzionano, P\_C e P\_O restano su ON, SV3 alterna fra ON e OFF a seconda del TW2 impostato;

In modalità di riscaldamento, quando solo la ZONA 1 funziona, P\_O resta ON, SV3 e P\_C restano accesi OFF.

In modalità di riscaldamento, quando solo la ZONA 2 funziona, P\_O resta OFF, P\_C resta ON, SV3 alterna fra ON e OFF a seconda del TW2 impostato;

- **Controllo AHS (Auxiliary Heat Source - fonte di riscaldamento ausiliaria)**

La funzione AHS (Auxiliary Heat Source - fonte di riscaldamento ausiliaria) è impostata sull'interfaccia utente. (La funzione AHS può essere impostata su valida o non valida in "ALTRA FONTE RISCALDAMENTO" oppure "PER SERVIZIO ASSISTENZA"). AHS è controllato solo dall'unità master. Quando l'unità master funziona in modalità riscaldamento, AHS può essere usato per la modalità di riscaldamento.

1) Quando AHS è impostato valido solo in modalità riscaldamento, sarà acceso nelle seguenti condizioni:

a. Attivare la funzione BACKUPHEATER sull'interfaccia utente;

b. L'unità Master funziona in modalità riscaldamento. Quando la temperatura dell'acqua in ingresso è troppo bassa, o quando la temperatura ambiente è troppo bassa, la temperatura dell'acqua in uscita è troppo alta, AHS si accenderà automaticamente.

2) Quando l'AHS è valido, e il funzionamento dell'AHS è controllato da M1M2. Quando l'M1M2 si chiude, l'AHS è attivato.

### **NOTA**

1. In un sistema è possibile collegare al massimo 6 unità a cascata. Una di esse è l'unità master, le altre sono unità slave; l'unità master e le unità slave si distinguono per il fatto di essere collegate al controller cablato durante l'accensione. L'unità con controller cablato è unità master, le unità senza controller cablato sono unità slave. Durante l'installazione, controllare lo schema del sistema in cascata e determinare l'unità master; prima dell'accensione, rimuovere tutti i controller cablati delle unità slave.

2. Le interfacce SV2, SV3, P\_O, T1, TW2, Tbt, AHS sono connesse solo ai terminali corrispondenti sulla scheda principale dell'Unità Master

3. Il cod. ind. unità slave deve essere imp. sul DIP-switch della scheda PCB del modulo idraulico (cfr. schema cablaggio contr. elett. su unità)

4. Si consiglia di utilizzare il sistema di ritorno dell'acqua invertito per evitare squilibri idraulici tra ogni unità in un sistema a cascata.

## ⚠ ATTENZIONE

1. Nel sistema a cascata, il sensore Tbt deve essere collegato all'unità master e l'impostazione di Tbt deve essere valida sull'interfaccia utente. Diversamente, tutte le unità slave non funzioneranno.
2. Qualora la pompa di circolazione esterna debba essere collegata in serie nel sistema quando la prevalenza della pompa dell'acqua interna non è sufficiente, si consiglia di installare la pompa di circolazione esterna dopo il serbatoio di equilibrio.
3. Si prega di verificare che l'intervallo massimo di tempo di accensione di tutte le unità non superi i 2 minuti, il che potrebbe causare l'incapacità degli schiavi di comunicare normalmente.
4. In un sistema è possibile collegare al massimo 6 unità in cascata. Tutti i cod. ind. unità slave non devono essere uguali e 0#
5. Il tubo di uscita di ogni unità deve essere installato con una valvola di non ritorno.

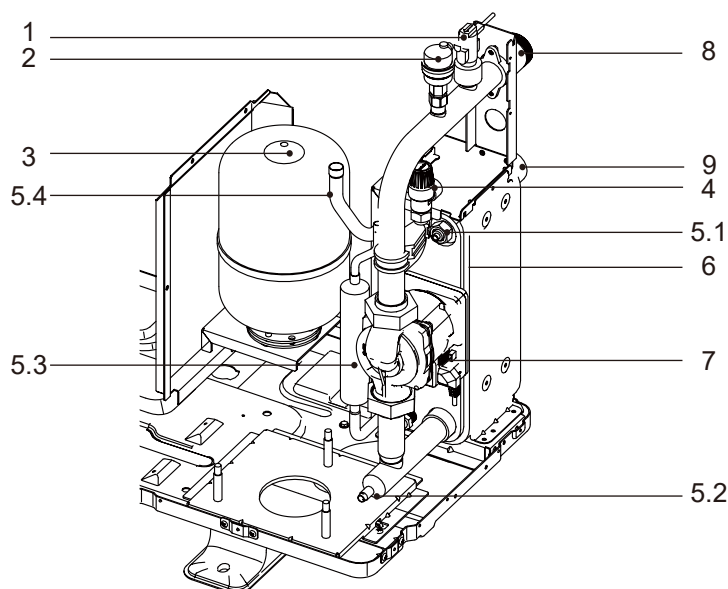
### 8.4 Fabbisogno di volume del serbatoio tampone

N.	modello	Serbatoio tampone(L)
1	5~9 kW	≥25
2	12~16 kW	≥40
3	Sistema a cascata	≥40*n
n: I numeri di unità esterna		

## 9 PANORAMICA DELL'UNITÀ

### 9.1 Componenti principali

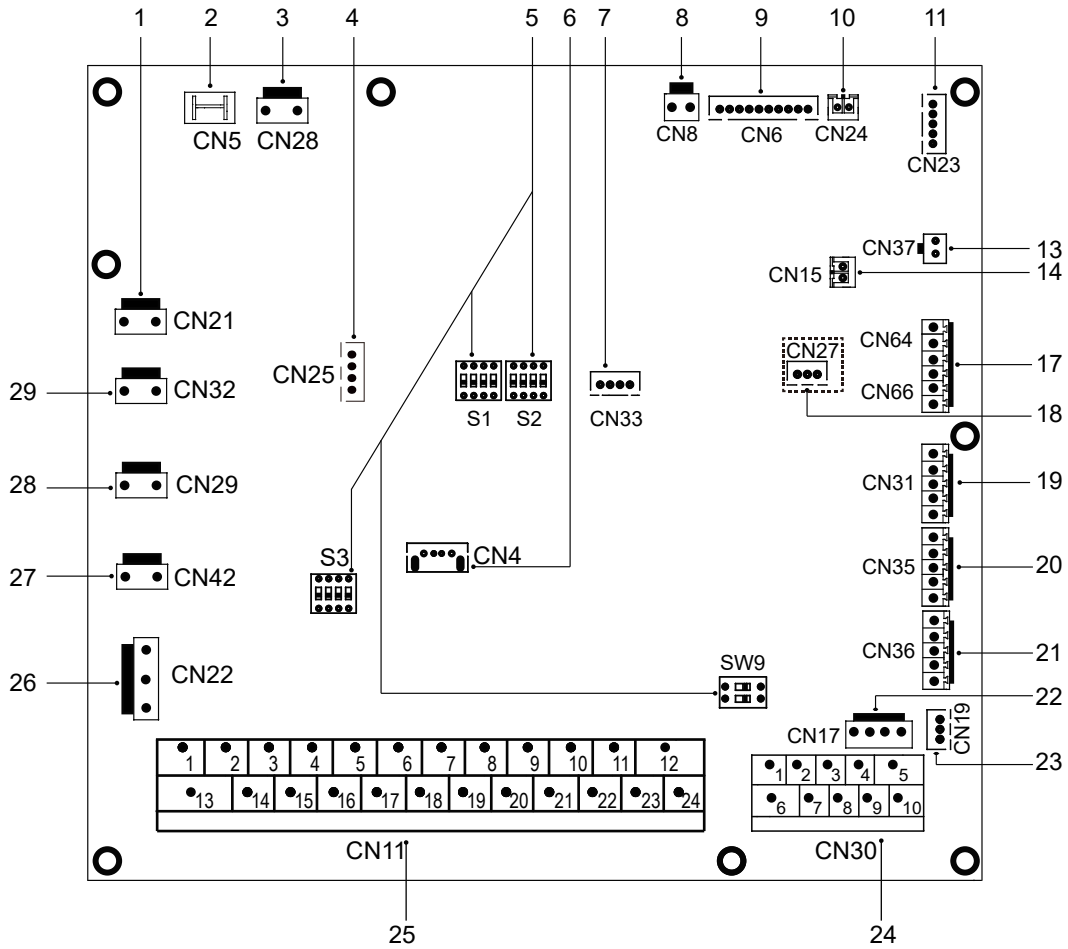
#### 9.1.1 Modulo idraulico



Codice	Unità di montaggio	Spiegazione
1	Flussostato	Rileva la portata d'acqua per proteggere il compressore e la pompa dell'acqua in caso di flusso d'acqua insufficiente.
2	Valvola di spurgo automatico dell'aria	L'aria residua nel circuito dell'acqua sarà automaticamente rimossa dal circuito dell'acqua.
3	Vaso di espansione	Bilancia la pressione del sistema idrico.
4	Valvola di sovrappressione	Previene l'eccessiva pressione dell'acqua aprendosi a 3 bar e scaricando l'acqua dal circuito dell'acqua.
5	Sensori di temperatura	Quattro sensori di temperatura determinano la temperatura dell'acqua e del refrigerante in vari punti del circuito dell'acqua. 5.1 -TW-uscita; 5.2 -Tw-ingresso; 5.3 -T2; 5.4 -T2B
6	Scambiatore di calore a piastre	Trasferisce il calore dal refrigerante all'acqua.
7	Pompa	Fa circolare l'acqua nel circuito dell'acqua.
8	Ingresso acqua	/
9	Uscita dell'acqua	/

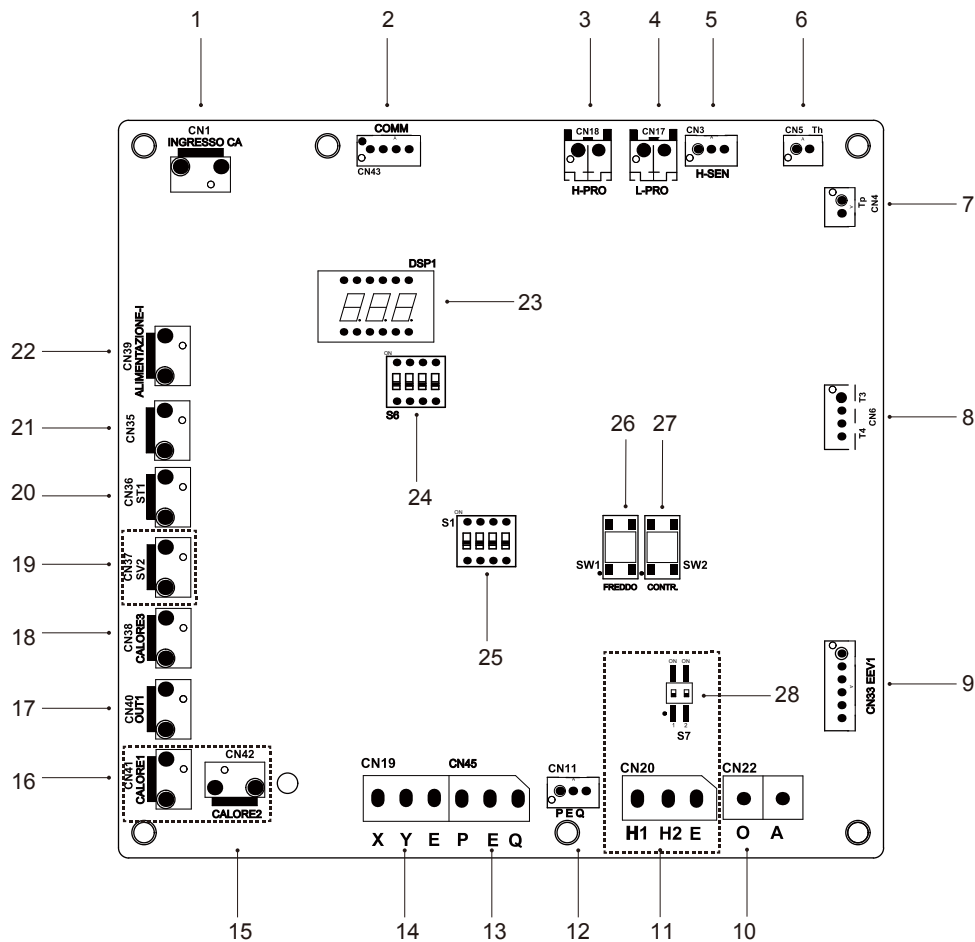
## 9.2 Scheda di controllo

### 9.2.1 Scheda modulo idraulico



Ordine	Porta	Codice	Unità di montaggio	Ordine	Porta	Codice	Unità di montaggio		
1	CN21	POTENZA	Porta per alimentazione elettrica	19	CN31	10V GND	Porta di uscita per 0-10V		
2	CN5	TERRA	Porta per terra			HT	Porta di controllo per il termostato ambiente		
3	CN28	POMPA	Porta per ingresso di potenza della pompa a velocità variabile			COM	Porta di alimentazione per termostato ambiente		
4	CN25	DEBUG	Porta per la programmazione IC			CL	Porta di controllo per il termostato ambiente		
5	S1,S2,S3,SW9	/	Interruttore DIP	20	CN35	SG	Porta per rete intelligente (RETE INTELLIGENTE) (segnale rete)		
6	CN4	USB	Porta per la programmazione USB			EVU	Porta per rete intelligente (RETE INTELLIGENTE) (segnale fotovoltaico)		
7	CN33	/	Porta per la spia intermittente	21	CN36	M1 M2	Porta per interruttore remoto		
8	CN8	FS	Porta per il flussostato			T1 T2	Porta per la scheda di trasferimento del termostato		
9	CN6	T2	Porta per la temperatura del lato liquido refrigerante (modalità di riscaldamento)	22	CN17	POMPA_BP	Porta per la comunicazione della pompa a velocità variabile		
		T2B	Porta per i sensori di temperatura della temperatura del lato gas refrigerante			23	CN19	P Q	Porta di comunicazione fra l'unità interna e l'unità esterna
		TW_ingresso	Porta per i sensori di temperatura dell'acqua in ingresso dello scambiatore di calore a piastre	24	CN30			3 4	Porta per la comunicazione con il controller cablato
		TW_uscita	Porta per sensori di temperatura della temperatura dell'acqua in uscita dello scambiatore di calore a piastre					6 7	Comunicazione fra la scheda del modulo idraulico e la scheda di controllo principale
		T1	Porta per sensori di temperatura della temperatura dell'acqua di uscita finale	9 10	Porta per macchina interna A cascata				
10	CN24	Tbt	Porta per il sensore di temperatura del serbatoio di equilibrio	25	CN11	1 2	Porta per fonte di riscaldamento supplementare		
11	CN23	RH	Porta per il sensore dell'umidità (Riservata)			3 4 17	Riservato		
13	CN37	Pw	Porta per il sensore di temperatura della pressione dell'acqua (Riservata)			5 6 18	Porta per SV2 (valvola a 3 vie)		
14	CN15	Tw2	Porta per l'acqua in uscita per il sensore di temperatura della zona 2			7 8 19	Porta per SV3 (valvola a 3 vie)		
17	CN66	K1 K2	Porta di ingresso (Riservata)			9 20	Porta per pompa zona 2		
		S1 S2	Riservato			10 21	Porta per pompa di circolazione esterna		
18	CN27	HA/HB	Porta per la comunicazione con il controller cablato HOME BUS (Riservata)			11 22	Riservato		
						12 23	Riservato		
						13 16	Riservato		
						14 16	Porta di controllo per il riscaldatore di backup interno 1		
						15 17	Porta di controllo per il riscaldatore di riserva interno 2		
						24 23	Porta di uscita per esecuzione allarme/scongelo		
						IBH1	Porta di controllo per il riscaldatore di backup interno 1		
						IBH2	Porta di controllo per il riscaldatore di riserva interno 2		
				TBH	Riservato				
				27	CN42	CALDO6	Porta per nastro riscaldante elettrico anti-gelo (interno)		
				28	CN29	CALDO5	Porta per nastro riscaldante elettrico anti-gelo (interno)		
				29	CN32	USCITA CA	Porta per il riscaldatore di riserva		

## 9.2.2 Scheda di controllo principale

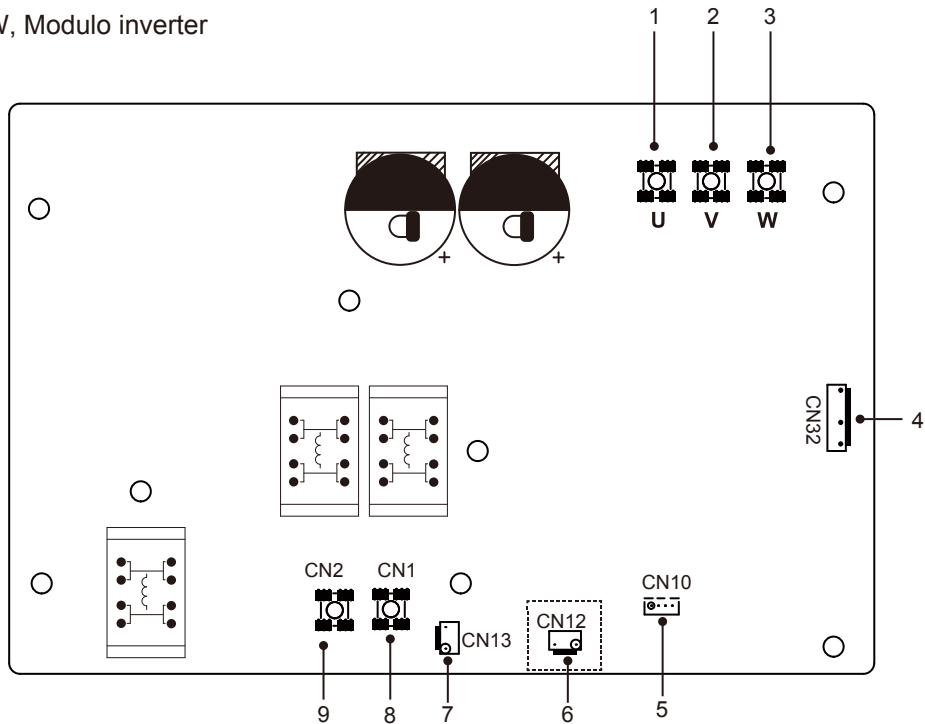


Codice	Unità di montaggio	Codice	Unità di montaggio
1	Porta di ingresso alimentazione da scheda di controllo principale (CN1)	15	Riservata (CN42)
2	Porta per la comunicazione con il modulo Inverter (CN43)	16	Riservata (CN41)
3	Porta per l'interruttore di alta pressione (CN18)	17	OUT1 (CN40)
4	Porta per pressostato a bassa pressione (CN17)	18	Porta per il nastro riscaldante del carter (CN38)
5	Porta per il sensore di alta pressione (CN3)	19	SV2 (CN37) (Riservata)
6	Porta per sensore di temperatura TH (CN5)	20	Porta per valvola a 4 vie (CN36)
7	Porta per sensore di temperatura TP(CN4)	21	Porta per il nastro riscaldante dell'uscita di scarico (CN35)
8	Porta per sensore di temperatura T3,T4 (CN6)	22	Porta di uscita potenza alla scheda modulo idraulica (CN39)
9	Porta per valvola1 di espansione elettrica (CN33)	23	Display digitale (DSP1)
10	Porta per la comunicazione con l'amperometro (CN22)	24	Interruttore Dip S6
11	Porta per la comunicazione con unità esterna (CN20) (Riservata)	25	Interruttore Dip S1
12	Porta per la comunicazione con la scheda di controllo hydro-box (CN11)	26	Porta per raffreddamento forzato (SW1)
13	La stessa di ELEMENTO 12(CN45 PQE)	27	Porta per controllo punti(SW2)
14	Porta per la comunicazione con il monitor interno (CN19 XYE)	28	Interruttore Dip S7(Riservato)



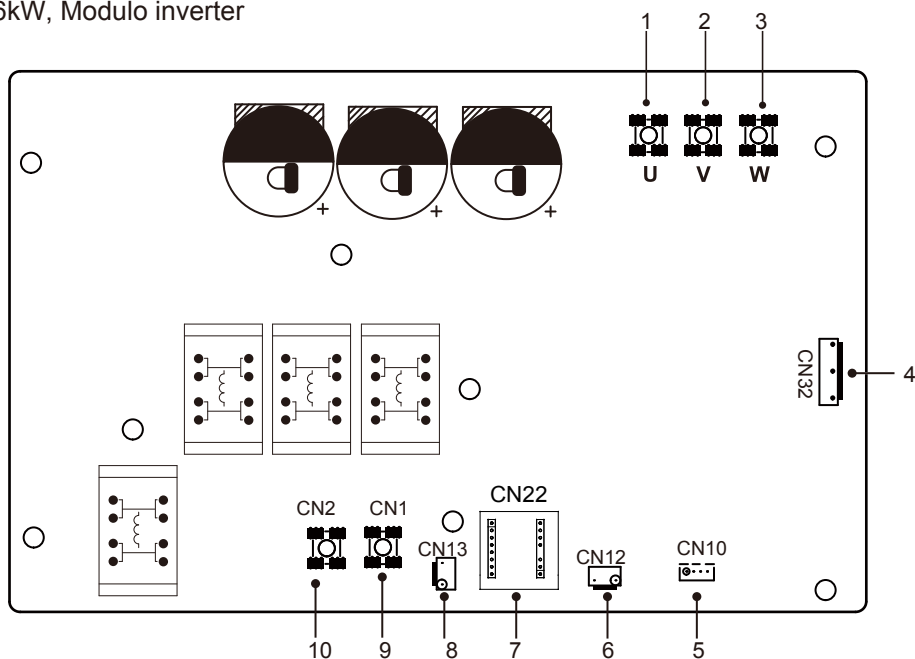
### 9.2.3 Monofase per unità da 5-16kW

#### 1) 5/7/9kW, Modulo inverter



Codice	Unità di montaggio	Codice	Unità di montaggio
1	Porta di collegamento del compressore U	6	Porta per interruttore ad alta pressione (CN12) (Riservata)
2	Porta di collegamento del compressore V	7	Porta per alimentazione (CN13)
3	Porta di collegamento del compressore W	8	Porta d'ingresso L per il ponte raddrizzatore (CN501)
4	Porta per la ventola (CN32)	9	Porta d'ingresso N per il ponte raddrizzatore (CN502)
5	Porta per la comunicazione con la scheda di controllo principale (CN10)		

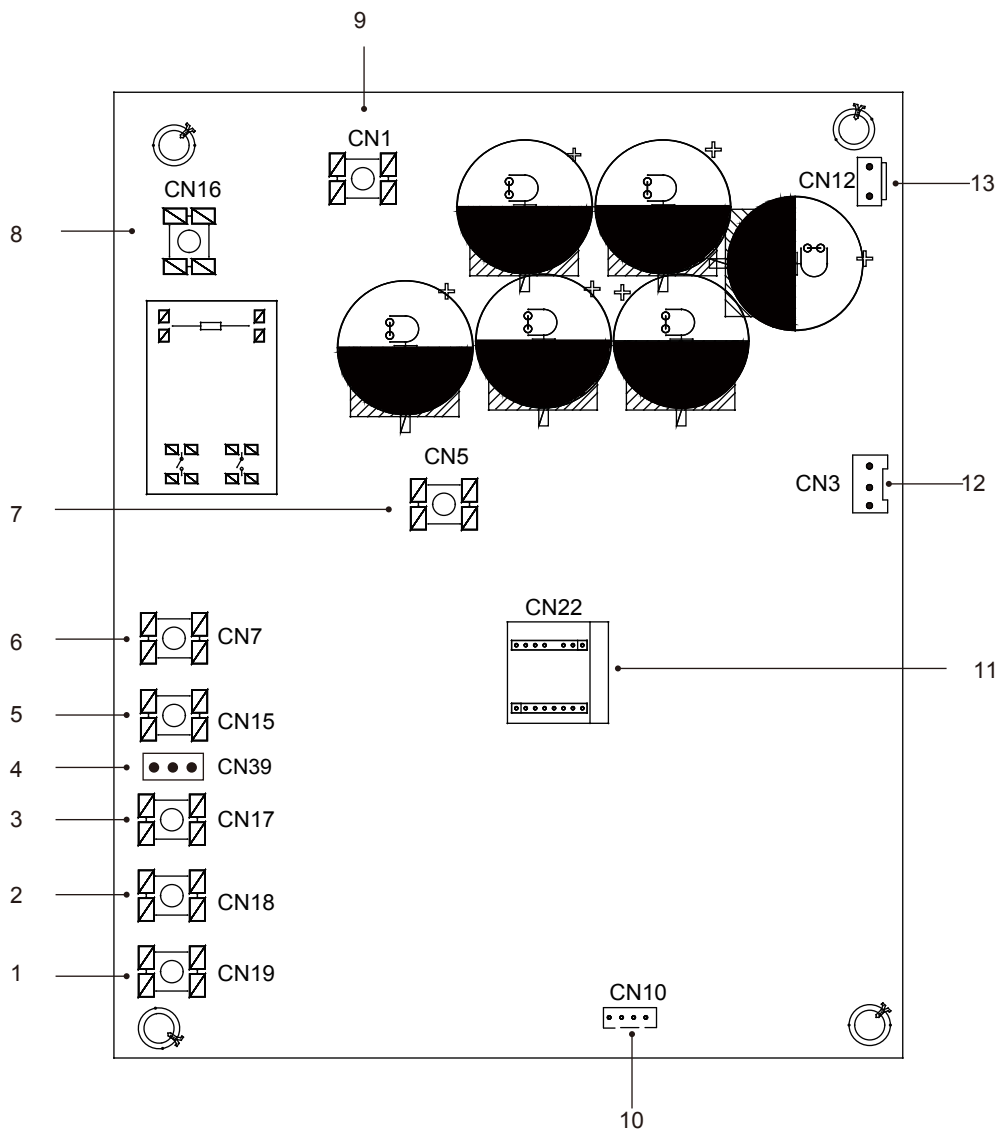
#### 2) 12/14/16kW, Modulo inverter



Codice	Unità di montaggio	Codice	Unità di montaggio
1	Porta di collegamento del compressore U	6	Porta per interruttore ad alta pressione (CN12)
2	Porta di collegamento del compressore V	7	Scheda PED (CN22)
3	Porta di collegamento del compressore W	8	Porta per alimentazione (CN13)
4	Porta per la ventola (CN32)	9	Porta d'ingresso L per il ponte raddrizzatore (CN501)
5	Porta per la comunicazione con la scheda di controllo principale (CN10)	10	Porta d'ingresso N per il ponte raddrizzatore (CN502)

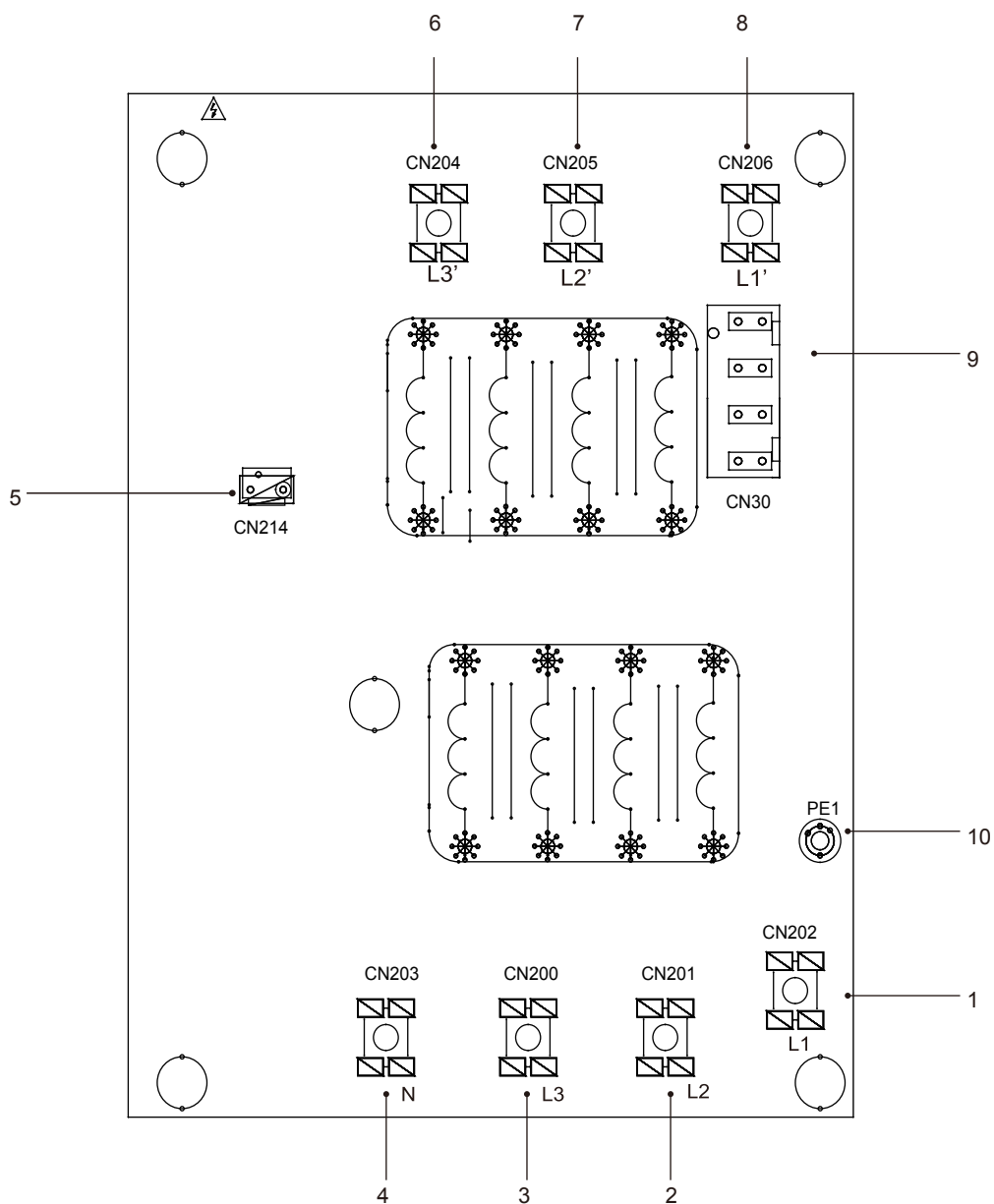
## 9.2.4 Trifase per unità 12/14/16 kW

### 1) Modulo Inverter



Codice	Unità di montaggio	Codice	Unità di montaggio
1	Porta di collegamento del compressore W (CN19)	8	Porta di ingresso corrente L1 (CN16)
2	Porta di collegamento del compressore V (CN18)	9	Porta di ingresso P_in per modulo IPM (CN1)
3	Porta di collegamento del compressore U (CN17)	10	Porta per la comunicazione con la scheda di controllo principale (CN43)
4	Porta per il rilevamento di tensione (CN39)	11	Scheda PED (CN22)
5	Porta di ingresso corrente L3 (CN15)	12	Porta per la comunicazione con VENTOLA CC (CN3)
6	Porta di ingresso corrente L2 (CN7)	13	Porta per interruttore ad alta pressione (CN12)
7	Porta di ingresso P_out per modulo IPM (CN5)		

## 2) Scheda filtro



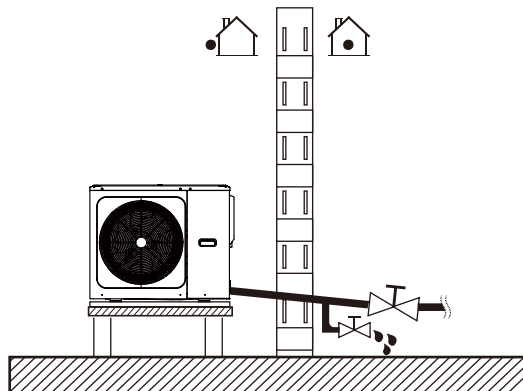
PCB C Trifase 12/14/16kW

Codice	Unità di montaggio	Codice	Unità di montaggio
1	Alimentazione L1(CN202)	6	Uscita di regolazione della potenza L3'(CN204)
2	Alimentazione L2(CN201)	7	Filtraggio di potenza L2'(CN205)
3	Alimentazione L3(CN200)	8	Filtraggio di potenza L1'(CN206)
4	Alimentazione N(CN203)	9	Porta per il rilevamento di tensione (CN30)
5	Porta di alimentazione per la scheda di controllo principale (CN214)	10	Porta per cavo di terra (PE1)

## 9.3 Tubazione dell'acqua

Sono state prese in considerazione tutte le lunghezze e le distanze delle tubazioni. La lunghezza massima consentita del cavo del termistore è di 20 m.

Se non c'è glicole (antigelo) nell'impianto c'è un'alimentazione elettrica oppure un guasto alla pompa, svuotare l'impianto (come mostrato nella figura sottostante).



### NOTA

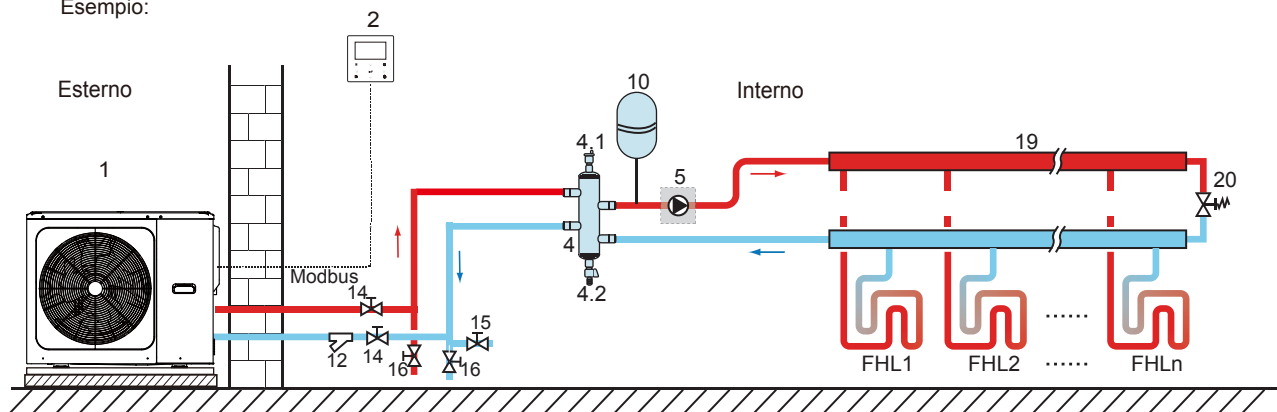
Se l'acqua non viene rimossa dal sistema in condizioni di gelo quando l'unità non viene utilizzata, l'acqua congelata può danneggiare le parti del cerchio dell'acqua.

### 9.3.1 Controllare il circuito idrico

L'unità è dotata di un ingresso e un'uscita dell'acqua per il collegamento a un circuito idrico. Questo circuito deve essere fornito da un tecnico autorizzato e deve essere conforme alle leggi e ai regolamenti locali.

L'unità deve essere utilizzata solo in un impianto idrico chiuso. L'applicazione in un circuito d'acqua aperto può portare ad un'eccessiva corrosione delle tubazioni dell'acqua.

Esempio:



Codice	Unità di montaggio	Codice	Unità di montaggio
1	Unità principale	12	Filtro (Accessorio)
2	Interfaccia utente (accessorio)	14	Valvola di spegnimento (Alimentazione campo)
4	Serbatoio tampone (Alimentazione campo)	15	Valvola di riempimento (Alimentazione campo)
4.1	Valvola di spurgo automatico dell'aria	16	Valvola di scarico (Alimentazione campo)
4.2	Valvola di scarico	19	Collettore/distributore (Alimentazione campo)
5	P_o: Pompa di circolazione esterna (Alimentazione campo)	20	Valvola di bypass (Alimentazione campo)
10	Vaso di espansione (alimentazione campo)	FHL 1...n	Circuito di riscaldamento a pavimento (Alimentazione campo)

Prima di continuare l'installazione dell'unità, controllare quanto segue:

- Pressione massima dell'acqua  $\leq 3$  bar.
- Temperatura massima dell'acqua  $\leq 70^{\circ}\text{C}$  a seconda dell'impostazione del dispositivo di sicurezza.
- Utilizzare sempre materiali compatibili con l'acqua utilizzata nel sistema e con i materiali utilizzati nell'unità.
- Assicurarsi che i componenti installati nelle tubazioni di campo possano resistere alla pressione e alla temperatura dell'acqua.
- I rubinetti di scarico devono essere previsti in tutti i punti bassi dell'impianto per consentire il completo scarico del circuito durante la manutenzione.
- Devono essere fornite prese d'aria in tutti i punti alti dell'impianto. Le bocchette di ventilazione devono essere situate in punti facilmente accessibili per eseguire le operazioni di assistenza. All'interno dell'unità è prevista una valvola di spurgo automatico dell'aria. Controllare che questa valvola di spurgo dell'aria non sia serrata in modo tale da consentire il rilascio automatico dell'aria nel circuito dell'acqua.

### 9.3.2 Volume d'acqua e dimensionamento dei vasi di espansione

Le unità sono equipaggiate con un vaso di espansione da 5L che ha una pre-pressione predefinita di 1,5 bar. Per garantire il corretto funzionamento dell'unità, potrebbe essere necessario regolare la pre-pressione del vaso di espansione.

1) Controllare che il volume d'acqua totale dell'impianto, escluso il volume d'acqua interno dell'unità, sia di almeno 40 L.

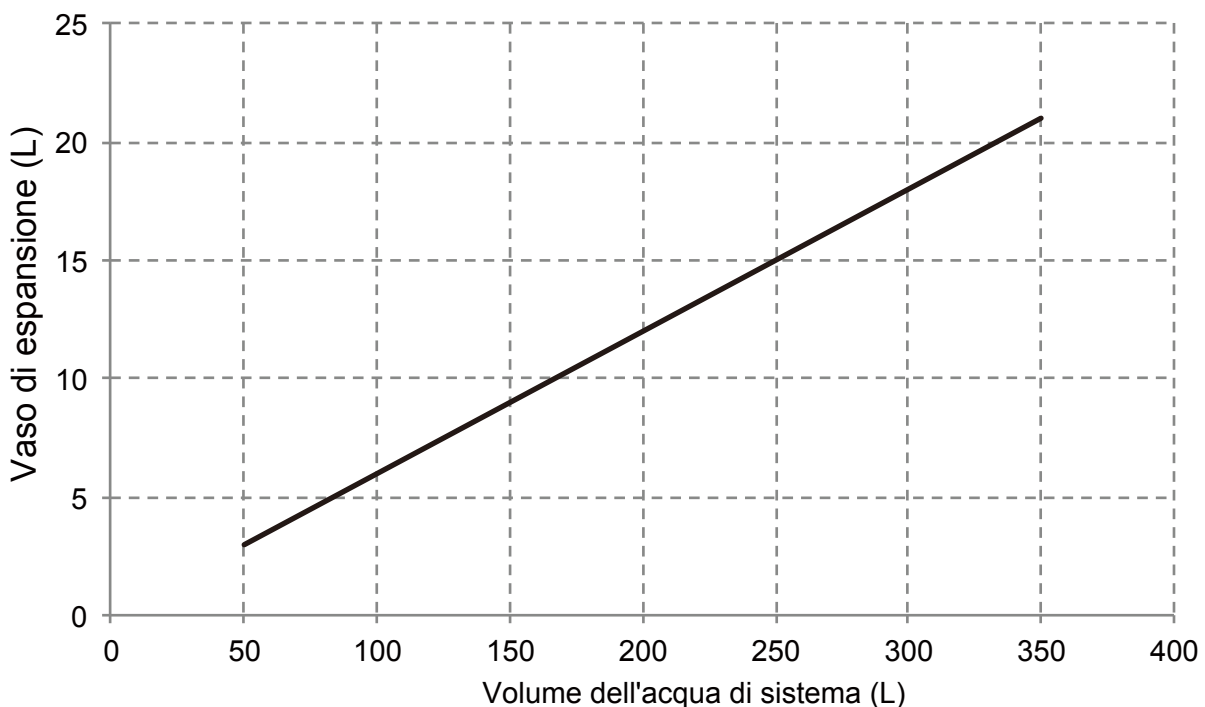
#### NOTA

- Nella maggior parte delle applicazioni questo volume minimo di acqua sarà soddisfacente.
- In processi critici o in ambienti con un elevato carico termico, tuttavia, potrebbe essere necessaria dell'acqua supplementare.
- Quando la circolazione in ogni circuito di riscaldamento degli ambienti è controllata da valvole comandate a distanza, è importante che questo volume minimo di acqua venga mantenuto anche se tutte le valvole sono chiuse.

2) Il volume del vaso di espansione deve corrispondere al volume totale del sistema idrico.

3) Dimensionare l'espansione per il circuito di riscaldamento e raffreddamento.

Il volume del vaso di espansione può seguire la figura seguente:



### 9.3.3 Collegamento del circuito dell'acqua

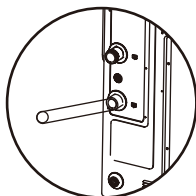
I collegamenti dell'acqua devono essere effettuati correttamente secondo le etichette apposte sull'unità esterna, per quanto riguarda l'ingresso e l'uscita dell'acqua.

#### ⚠ ATTENZIONE

Fare attenzione a non deformare le tubazioni dell'unità usando una forza eccessiva quando si collegano le tubazioni. La deformazione delle tubazioni può causare anomalie di funzionamento dell'unità.

Se l'aria, l'umidità o la polvere entrano nel circuito dell'acqua, possono verificarsi problemi. Pertanto, quando si collega il circuito dell'acqua, tenere sempre conto di quanto segue:

- Utilizzare solo tubi puliti.
- Tenere l'estremità del tubo verso il basso quando si rimuovono le bave.
- Coprire l'estremità del tubo quando lo si inserisce attraverso un muro per evitare l'ingresso di polvere e sporcizia.
- Utilizzare un buon sigillante per filettature per sigillare i collegamenti. La tenuta deve essere in grado di resistere alle pressioni e alle temperature del sistema.
- Quando si utilizzano tubazioni metalliche non in rame, assicurarsi di isolare due tipi di materiali l'uno dall'altro per evitare la corrosione galvanica.
- Dato che il rame è un materiale morbido, utilizzare strumenti appropriati per il collegamento del circuito dell'acqua. Utensili inadeguati causeranno danni alle tubazioni.



#### 💡 NOTA

L'unità deve essere utilizzata solo in un impianto idrico chiuso. L'applicazione in un circuito d'acqua aperto può portare ad un'eccessiva corrosione delle tubazioni dell'acqua:

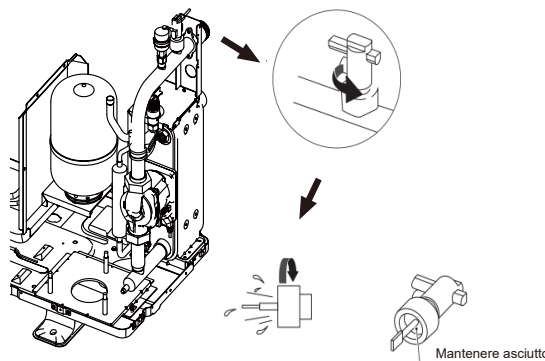
- Non utilizzare mai parti rivestite di Zn nel circuito dell'acqua. Un'eccessiva corrosione di queste parti può verificarsi in quanto le tubazioni in rame sono utilizzate nel circuito idrico interno dell'unità.
- Quando si utilizza una valvola a 3 vie o una valvola a 2 vie nel circuito dell'acqua. Il tempo di commutazione massimo consigliato della valvola dovrebbe essere inferiore a 60 secondi.

### 9.3.4 Protezione antigelo del circuito dell'acqua

Tutte le parti interne idroniche sono isolate per ridurre le perdite di calore. Alla tubazione di campo deve essere aggiunto anche l'isolamento.

In caso di mancanza di corrente, le caratteristiche di cui sopra non proteggerebbero l'unità dal congelamento.

Il software contiene funzioni speciali che utilizzano la pompa di calore e il riscaldatore di backup (se opzionale e disponibile) per proteggere l'intero sistema dal congelamento. Quando la temperatura del flusso d'acqua nel sistema scende a un certo valore, l'unità riscalderà l'acqua, sia con la pompa di calore, sia con il rubinetto del riscaldamento elettrico, sia con il riscaldatore di riserva. La funzione antigelo si disattiva solo quando la temperatura aumenta fino ad un certo valore. L'acqua può entrare nel flussostato e non può essere scaricata e può congelare quando la temperatura è sufficientemente bassa. Il flussostato deve essere rimosso e asciugato, quindi può essere installato nell'unità.



#### 💡 NOTA

- Ruotare il flussostato in senso anti-orario per toglierlo.
- Asciugare completamente il flussostato.

#### ⚠ ATTENZIONE

Quando l'unità non è in funzione per un lungo periodo di tempo, assicurarsi che l'unità sia sempre accesa. Se si desidera interrompere l'alimentazione, l'acqua nel sistema deve essere scaricata in modo pulito, evitare che l'unità e il sistema di tubazioni siano danneggiati dal congelamento. Inoltre, sarà necessario interrompere l'alimentazione dell'unità dopo lo spurgo del sistema.

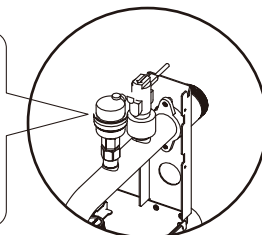
#### ⚠ AVVERTENZA

Il glicole etilenico e il glicole propilenico sono TOSSICI.

### 9.4 Riempimento con acqua

- Collegare l'alimentazione dell'acqua alla valvola di riempimento e aprire la valvola.
- Assicurarsi che la valvola di spurgo automatico dell'aria sia aperta.
- Riempire con acqua alla pressione di circa 2,0 bar. Togliere quanta più aria nel circuito utilizzando le valvole di spurgo dell'aria. L'aria nel circuito dell'acqua potrebbe portare al malfunzionamento del riscaldatore elettrico di backup.

Quando il sistema è in funzione non fissare il coperchio di plastica nera sulla valvola di sfianto sul lato superiore dell'unità. Aprire la valvola di spurgo dell'aria, ruotare in senso anti-orario facendo almeno 2 giri completi per liberare l'aria dal sistema.



#### 💡 NOTA

Durante il riempimento, potrebbe non essere possibile rimuovere tutta l'aria presente nel sistema. L'aria rimanente verrà rimossa attraverso le valvole automatiche di spurgo dell'aria durante le prime ore di funzionamento del sistema. Potrebbe essere necessario rabboccare l'acqua in seguito.

- La pressione dell'acqua varia a seconda della temperatura dell'acqua (pressione più alta a temperatura più alta). Tuttavia, la pressione dell'acqua deve sempre rimanere al di sopra di 0,3 bar per evitare che l'aria entri nel circuito.
- L'unità potrebbe scaricare troppa acqua attraverso la valvola di sicurezza.
- La qualità dell'acqua deve essere conforme alle direttive EN 98/83 CE.
- Le condizioni dettagliate della qualità dell'acqua si trovano nelle direttive EN 98/83 CE.



## 9.5 Isolamento delle tubazioni dell'acqua

L'intero circuito dell'acqua, comprese tutte le tubazioni, le tubazioni dell'acqua devono essere isolate per evitare la formazione di condensa durante il funzionamento di raffreddamento e la riduzione della capacità di riscaldamento e di raffreddamento, nonché per evitare il congelamento delle tubazioni dell'acqua esterna durante l'inverno. Il materiale isolante deve avere una resistenza al fuoco almeno pari a B1 e deve essere conforme a tutte le normative vigenti. Lo spessore dei materiali di tenuta deve essere di almeno 13 mm con conducibilità termica 0,039 W/mK per evitare il congelamento sulle tubazioni esterne dell'acqua.

Se la temperatura ambiente esterna è superiore a 30°C e l'umidità è superiore all'80% di UR, lo spessore dei materiali di tenuta deve essere di almeno 20 mm per evitare la formazione di condensa sulla superficie della guarnizione.

## 9.6 Cablaggio di campo

### AVVERTENZA

Un interruttore principale o un altro mezzo di scollegamento, con separazione dei contatti in tutti i poli, deve essere incorporato nel cablaggio fisso in conformità con le leggi e le normative locali in materia. Spegnerne l'alimentazione prima di effettuare qualsiasi collegamento. Servirsi unicamente di cavi in rame. Non serrare mai i cavi in fasci e assicurarsi che non entrino a contatto con le tubazioni e gli spigoli vivi. Assicurarsi che non venga applicata nessuna pressione esterna ai collegamenti dei morsetti. Tutti i cavi e le componenti di campo devono essere installati da un elettricista autorizzato e devono essere conformi alle leggi e alle normative locali in materia.

Il cablaggio di campo deve essere eseguito secondo lo schema di cablaggio fornito in dotazione con l'unità oltre che in linea con le istruzioni indicate di seguito.

Accertarsi di utilizzare un alimentatore dedicato. Non utilizzare mai un'alimentazione condivisa da un altro dispositivo.

Verificare che vi sia un collegamento di messa a terra. Non collegare la terra dell'unità a un tubo di servizio, a un dispositivo di protezione dalle sovratensioni o alla messa a terra della linea telefonica. Una messa a terra incompleta può causare scosse elettriche.

Assicurarsi di installare un interruttore di circuito di terra (30 mA). In caso contrario, si possono verificare scosse elettriche.

Assicurarsi di installare i fusibili o gli interruttori automatici necessari.

### 9.6.1 Precauzioni per i lavori di cablaggio elettrico

- Fissare i cavi in modo che i cavi non entrino in contatto con i tubi (soprattutto sul lato dell'alta pressione).
- Fissare il cablaggio elettrico con fascette di cablaggio come mostrato in figura, in modo che non venga a contatto con le tubazioni, in particolare sul lato ad alta pressione.
- Assicurarsi che non venga applicata alcuna pressione esterna ai connettori dei morsetti.
- Quando si installa l'interruttore di circuito di guasto a terra, assicurarsi che sia compatibile con l'inverter (resistente ai disturbi elettrici ad alta frequenza) per evitare l'inutile apertura dell'interruttore di circuito di guasto a terra.

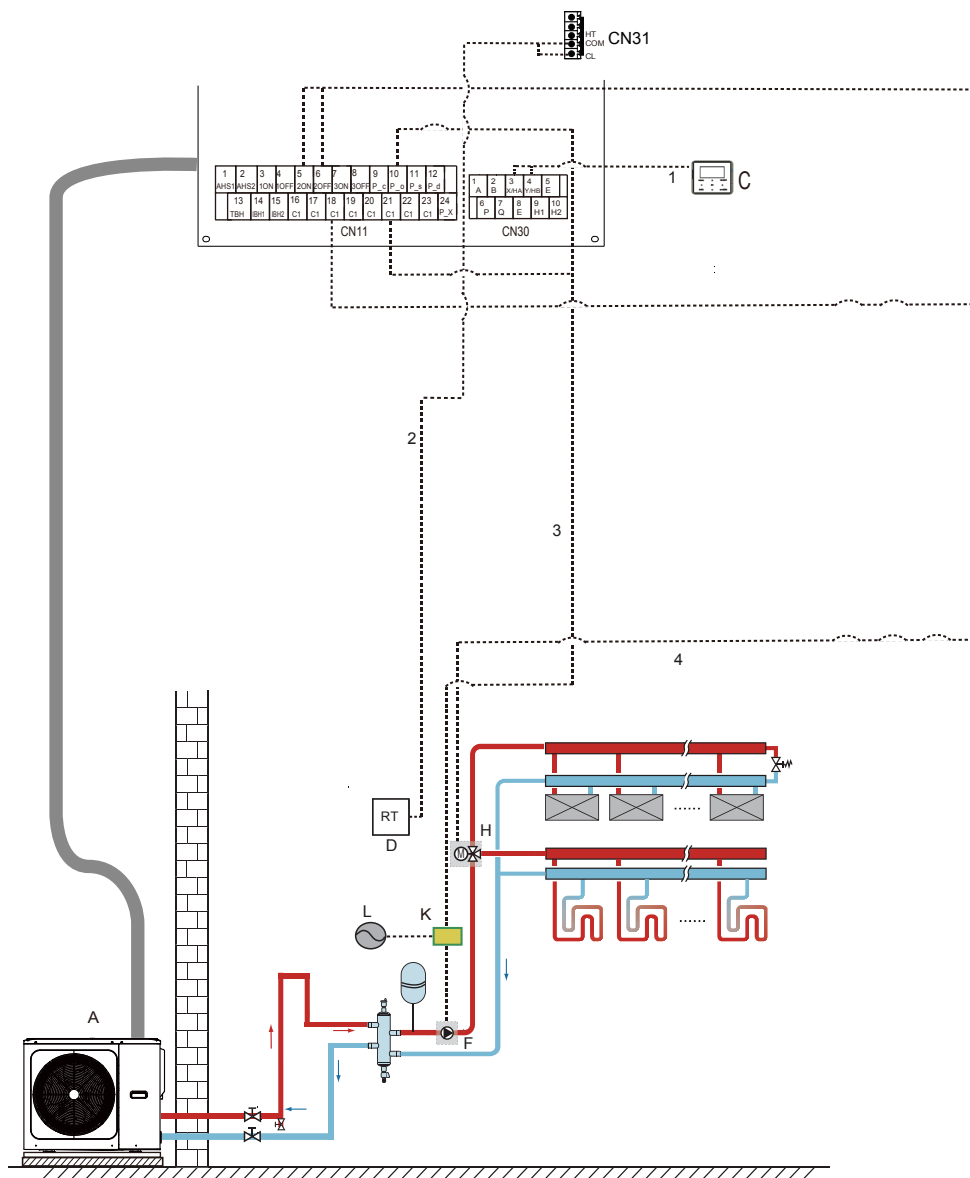
### NOTA

L'interruttore di protezione da dispersione verso terra deve essere un interruttore ad alta velocità di 30 mA (<0,1 s).

- Questa unità è dotata di un inverter. L'installazione di un condensatore ad avanzamento di fase non solo riduce l'effetto di miglioramento del fattore di potenza, ma può anche causare un riscaldamento anomalo del condensatore a causa delle onde ad alta frequenza. Non installare mai un condensatore ad avanzamento di fase perché potrebbe causare un incidente.

### 9.6.2 Panoramica di cablaggio

L'illustrazione sottostante fornisce una panoramica del cablaggio di campo richiesto tra più parti dell'impianto.



Codice	Unità di montaggio	Codice	Unità di montaggio
A	Unità principale	H	SV2: Valvola a 3 vie (Alimentazione campo)
C	Interfaccia utente	K	Contattore
D	Termostato ambiente a bassa tensione (Alimentazione campo)	L	Alimentazione
F	P_o: Pompa di circolazione esterna (Alimentazione campo)		

Elemento	Descrizione	CA/CC	Numero di conduttori richiesto	Corrente massima di funzionamento
1	Cavo interfaccia utente	CA	5	200mA
2	Cavo termostato ambiente	CA	2	200mA(a)
3	Cavo di controllo della pompa di circolazione esterna	CA	2	200mA(a)
4	SV2: Cavo di comando della valvola a 3 vie	CA	3	200mA(a)

(a) Sezione minima del cavo AWG18 (0,75 mm<sup>2</sup>).

(b) Il cavo del termistore viene fornito in dotazione con l'unità: se la corrente del carico è grande sarà necessario un contattore CA.

## NOTA

Si prega di utilizzare H07RN-F per il cavo di alimentazione, tutti i cavi sono collegati all'alta tensione ad eccezione del cavo del termistore e del cavo per l'interfaccia utente.

- La strumentazione deve essere provvista di messa a terra.
- Tutti i carichi esterni ad alta tensione, se sono di metallo o una porta con messa a terra, devono essere messi a terra.
- Tutte le correnti di carico esterne sono necessarie meno di 0,2A, se la singola corrente di carico è superiore a 0,2A, il carico deve essere controllato attraverso il contattore AC.
- Le porte del terminale di cablaggio "AHS1" "AHS2" forniscono solo il segnale di commutazione.
- Valvola di espansione E-Nastro riscaldante, Scambiatore di calore a piastre E-Nastro riscaldante e Flussostato E-Nastro riscaldante condividono una porta di controllo.

Linee guida per il cablaggio di campo

- La maggior parte del cablaggio di campo sull'unità deve essere effettuata sulla morsettiera all'interno della scatola dell'interruttore. Per accedere alla morsettiera, rimuovere il pannello di servizio della cassetta degli interruttori (porta 2).

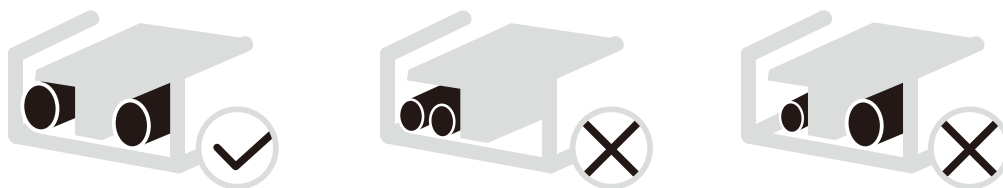
## AVVERTENZA

Prima di rimuovere il foglio metallico della maniglia, spegnere tutta l'alimentazione, compresa l'alimentazione dell'unità e l'alimentazione del riscaldatore di riserva (se applicabile).

- Fissare tutti i cavi con le fascette.
- Per il riscaldatore di riserva è necessario un circuito di alimentazione dedicato.
- Disporre il cablaggio elettrico in modo che il coperchio anteriore non si sollevi durante i lavori di cablaggio e fissare saldamente il coperchio anteriore.
- Seguire lo schema elettrico per i lavori di cablaggio elettrico (gli schemi elettrici si trovano sul lato posteriore della porta 2).
- Installare i cavi e fissare saldamente il coperchio in modo che il coperchio possa essere inserito correttamente.

### 9.6.3 Precauzioni per il cablaggio dell'alimentazione elettrica

- Per il collegamento alla morsettiera dell'alimentatore utilizzare un terminale rotondo a crimpare. Nel caso in cui non possa essere utilizzato per motivi inevitabili, invitiamo ad attenersi alle seguenti istruzioni.
- Non collegare cavi di misure diverse allo stesso morsetto di alimentazione. (I collegamenti allentati possono causare surriscaldamento)
- Quando si collegano cavi dello stesso calibro, collegarli secondo la figura seguente.



- Utilizzare il cacciavite corretto per serrare le viti dei morsetti. I cacciaviti piccoli possono danneggiare la testa della vite e impedire un adeguato serraggio.
- Un serraggio eccessivo delle viti dei morsetti può danneggiare le viti.
- Collegare un interruttore di circuito di terra e un fusibile alla linea di alimentazione.
- Nel cablaggio, accertarsi che vengano utilizzati i fili prescritti, eseguire i collegamenti completi e fissare i fili in modo che la forza esterna non possa influenzare i terminali.

### 9.6.4 Requisiti dei dispositivi di sicurezza

1. Selezionare i diametri dei cavi (valvola minimo) singolarmente per ogni unità in base alla tabella 9- 1 e alla tabella 9- 2, dove la corrente nominale nella tabella 9- 1 significa MCA nella tabella 9- 2. Nel caso in cui l'MCA superi i 63A, i diametri dei fili devono essere selezionati in base alla normativa nazionale sul cablaggio.
2. La variazione massima consentita del campo di tensione tra le fasi è del 2%.
3. Selezionare l'interruttore automatico che abbia una separazione dei contatti in tutti i poli non inferiore a 3 mm che consenta il disinserimento completo, dove l'MFA viene utilizzato per selezionare gli interruttori automatici di corrente e gli interruttori differenziali.

Tabella 9-1

Corrente nominale dell'apparecchio: (A)	Sezione trasversale nominale (mm <sup>2</sup> )	
	Cavi flessibili	Cavo per cablaggio fisso
≤ 3	0,5 e 0,75	1 e 2,5
>3 e ≤6	0,75 e 1	1 e 2,5
>6 e ≤10	1 e 1,5	1 e 2,5
>10 e ≤16	1,5 e 2,5	1,5 e 4
>16 e ≤25	2,5 e 4	2,5 e 6
>25 e ≤32	4 e 6	4 e 10
>32 e ≤50	6 e 10	6 e 16
>50 e ≤63	10 e 16	10 e 25

Tabella 9-2 Standard monofase 5-16kW e standard trifase 12-16kW

Sistema	Unità esterna				Corrente di alimentazione			Compressore		OFM	
	Tensione (V)	Hz	Min. (V)	Max. (V)	MCA (A)	TOCA (A)	MFA (A)	MSC (A)	RLA (A)	KW	FLA (A)
5kW	220-240	50	198	264	13	18	25	-	10,50	0,17	1,50
7kW	220-240	50	198	264	14,5	18	25	-	10,50	0,17	1,50
9kW	220-240	50	198	264	16	18	25	-	10,50	0,17	1,50
12kW 1-PH	220-240	50	198	264	25	30	40	-	17,00	0,17	1,50
14kW 1-PH	220-240	50	198	264	26,5	30	40	-	17,00	0,17	1,50
16kW 1-PH	220-240	50	198	264	28	30	40	-	17,00	0,17	1,50
12kW TRIFASE	380-415	50	342	456	9,5	14	16	-	16,00	0,17	0,70
14kW TRIFASE	380-415	50	342	456	10,5	14	16	-	16,00	0,17	0,70
16kW TRIFASE	380-415	50	342	456	11,5	14	16	-	16,00	0,17	0,70

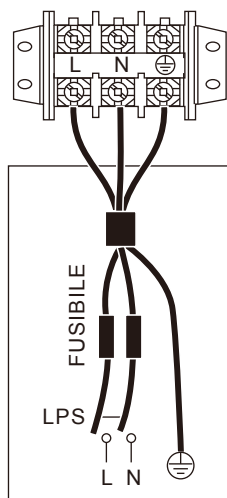
**NOTA**

MCA : Minimo. Amp. circuito. (A)  
 TOCA: Portata totale per sovracorrente (A)  
 MFA : Amp. max fusibile (A)  
 MSC: Amp. di avvio max. (A)  
 RLA : In condizioni di prova di raffreddamento o riscaldamento nominali, gli ampere di ingresso del compressore dove MAX. Hz possono gestire Amp. di carico nominale. (A)  
 KW: Uscita nominale del motore  
 FLA: Amp a pieno carico. (A)

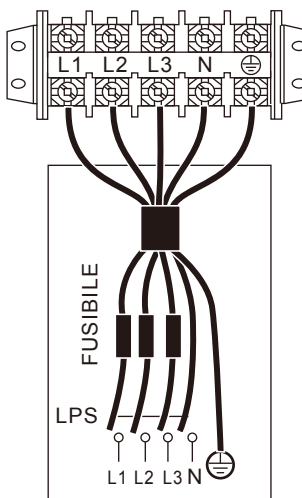
9.6.5 Rimuovere il coperchio della scatola dell'interruttore

Standard monofase 5-16kW e standard trifase 12-16kW

Unità	5kW	7kW	9kW	12kW	14kW	16kW	12kW TRIFASE	14kW TRIFASE	16kW TRIFASE
Protettore di sovracorrente massima (MOP)(A)	18	18	18	30	30	30	14	14	14
Dimensione di cablaggio (mm <sup>2</sup> )	4,0	4,0	4,0	6,0	6,0	6,0	2,5	2,5	2,5



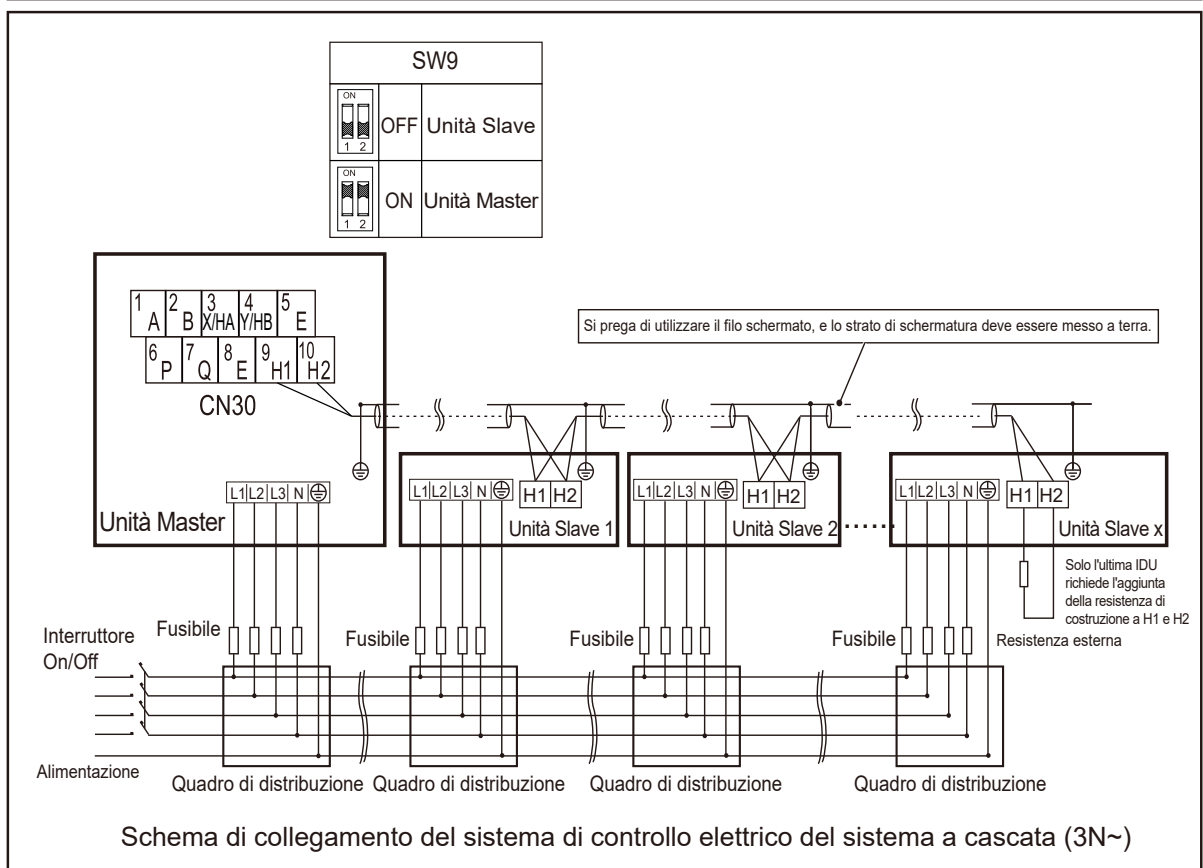
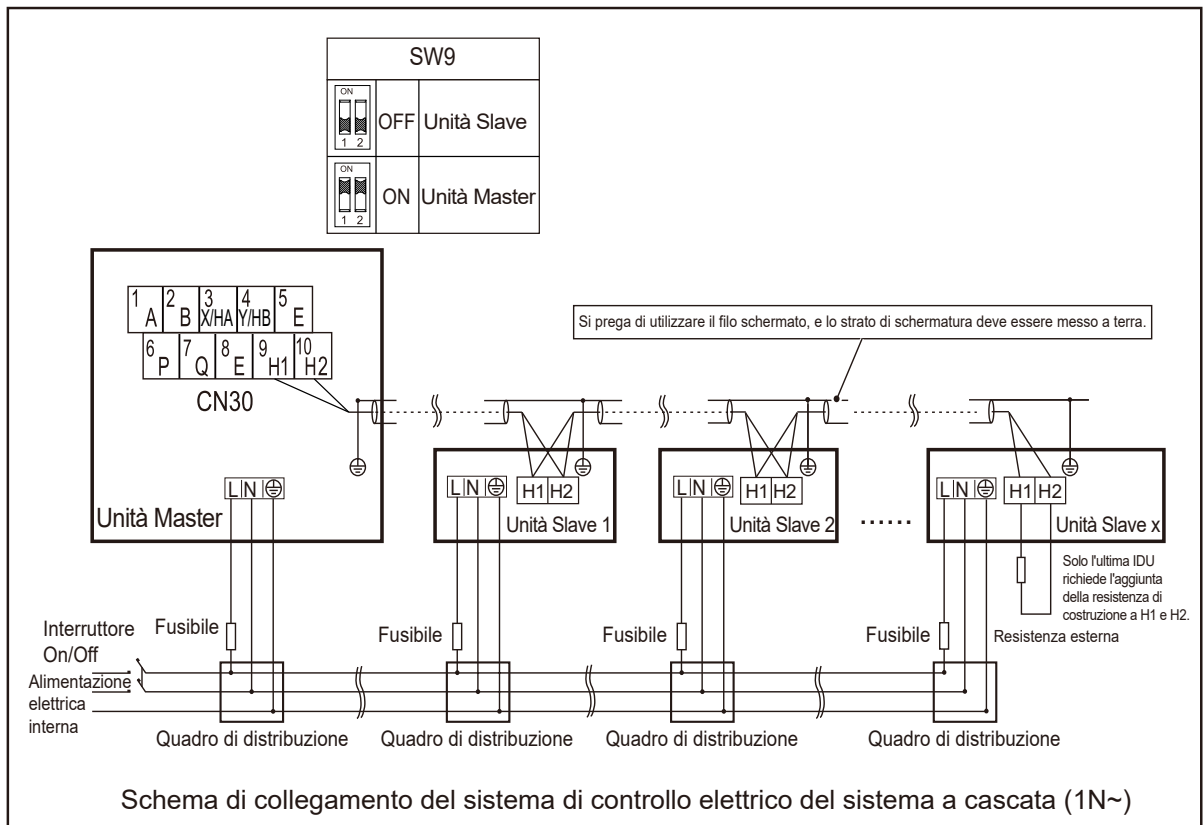
ALIMENTAZIONE DELL'UNITÀ Monofase



ALIMENTAZIONE UNITÀ Trifase

**NOTA**

L'interruttore di circuito di terra deve essere del tipo 1 ad alta velocità - 30mA(<0,1s). Si prega di utilizzare un cavo schermato a 3 conduttori.  
 I valori dichiarati sono valori massimi (cfr. dati elettrici per i valori esatti).  
 L'interruttore di protezione contro le perdite deve essere installato sull'alimentatore dell'unità.



**⚠ ATTENZIONE**

1. La funzione a cascata del sistema supporta al massimo 6 macchine.
2. Per garantire il successo dell'indirizzamento automatico, tutte le macchine devono essere collegate alla stessa alimentazione e alimentate in modo uniforme.
3. Solo l'unità Master può collegare il controllore, e si deve mettere l'SW9 su "on" dell'unità Master, l'unità slave non può collegare il controllore.
4. Si prega di utilizzare il filo schermato, e lo strato di schermatura deve essere messo a terra.

Quando si effettua il collegamento al morsetto di alimentazione, utilizzare il morsetto di cablaggio circolare con l'involucro isolante (cfr. Figura 9.1).

Utilizzare un cavo di alimentazione conforme alle specifiche e collegare saldamente il cavo di alimentazione. Per evitare che il cavo venga strappato da una forza esterna, assicurarsi che sia fissato saldamente.

Se non è possibile utilizzare il morsetto di cablaggio circolare con l'involucro isolante, assicurarsi che non sia possibile utilizzarlo:

- Non collegare due cavi di alimentazione con diametri diversi allo stesso morsetto di alimentazione (può causare il surriscaldamento dei fili a causa del cablaggio allentato) (Cfr. Figura 9.2).

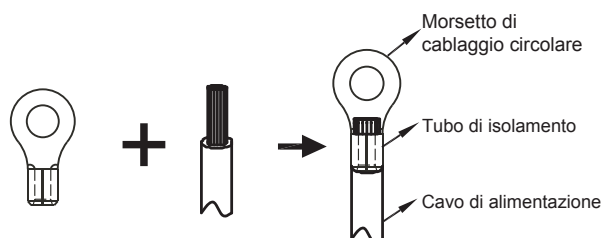


Figura 9.1

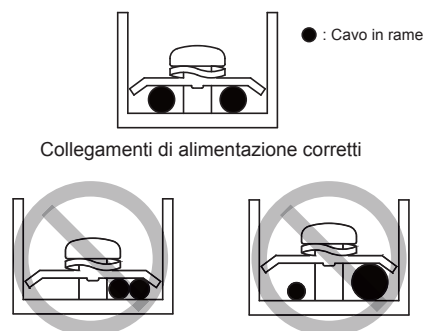


Figura 9.2

Cavo di alimentazione del sistema a cascata

- Utilizzare un'alimentazione elettrica dedicata per l'unità interna diversa da quella per l'unità esterna.
- Utilizzare lo stesso alimentatore, interruttore automatico e dispositivo di protezione contro le perdite per le unità interne collegate alla stessa unità esterna.

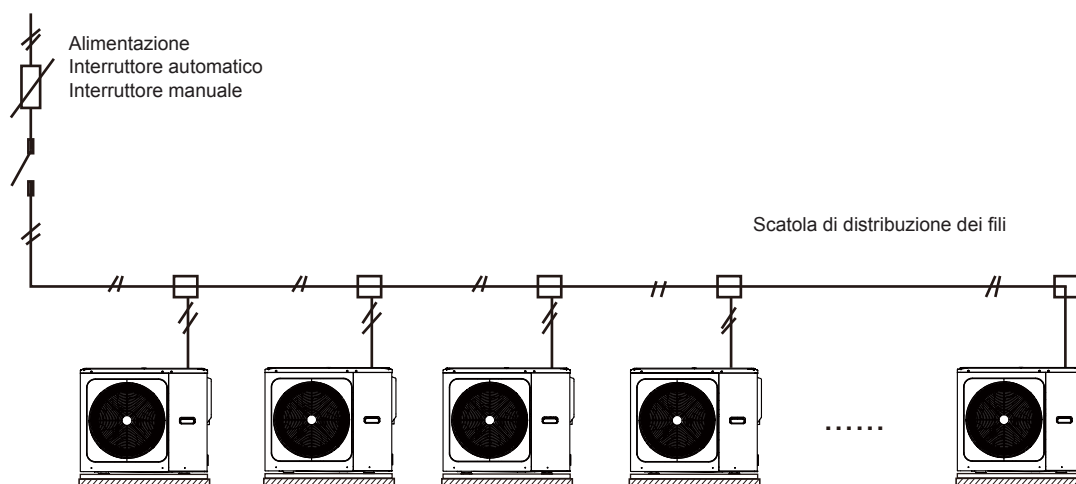


Figura 9.3

## 9.6.6 Collegamento per altre componenti

Unità 5-16kW

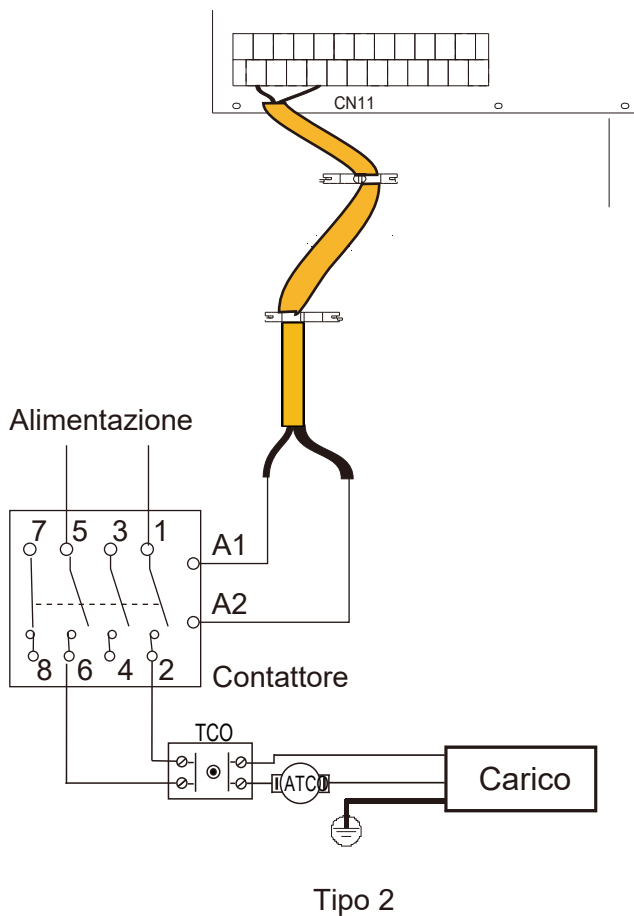
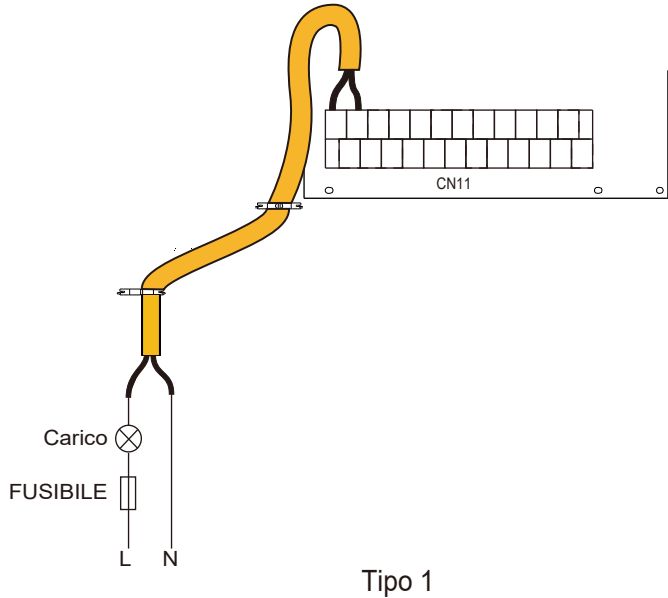
Cfr. 9.2.1 per una descrizione dettagliata della porta.

La porta fornisce il segnale di controllo al carico. Due tipi di porte di segnale di controllo:

Tipo 1: Connettore a secco senza tensione.

Tipo 2: La porta fornisce il segnale con tensione 220V. Se la corrente di carico è  $<0,2A$ , il carico può collegarsi direttamente alla porta.

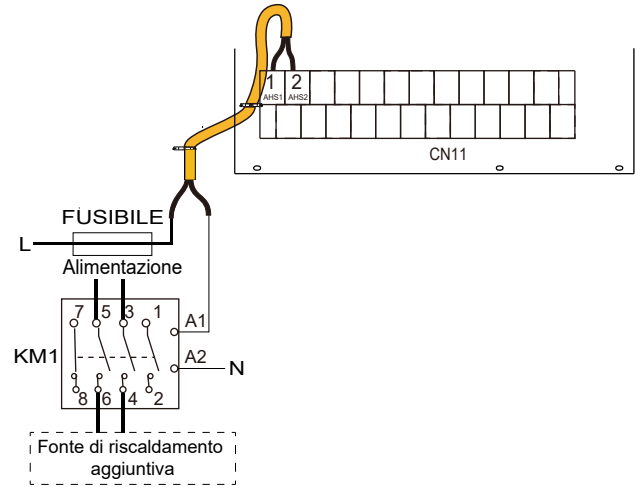
Se la corrente di carico è  $\geq 0,2A$ , è necessario collegare il contattore CA per il carico.



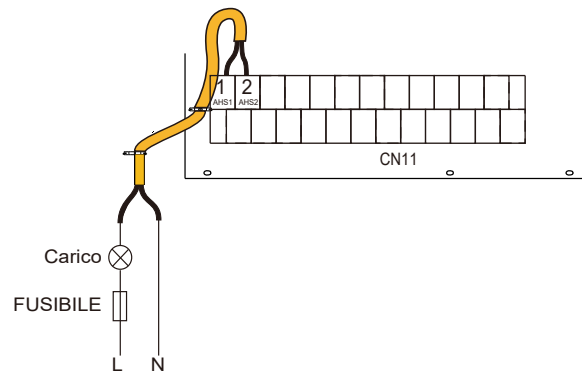
Porta del segnale di controllo del modulo idraulico: Il CN11 contiene terminali per la valvola a 3 vie, pompa, riscaldatore booster, ecc.

Il cablaggio delle componenti viene illustrato di seguito:

1) Per un ulteriore controllo della fonte di riscaldamento (AHS):



Tensione	220-240VAC
Corrente massima di funzionamento (A)	0,2
Dimensione di cablaggio (mm <sup>2</sup> )	0,75
Tipo di segnale della porta di controllo	Tipo 2



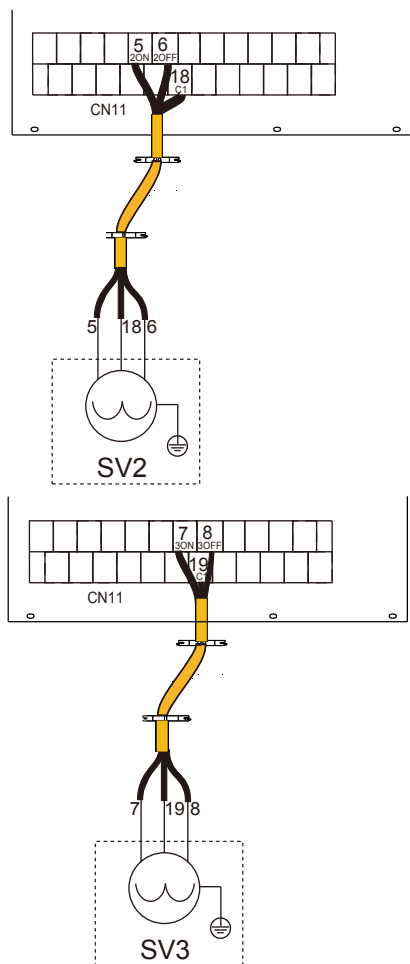
Tensione	220-240VAC
Corrente massima di funzionamento (A)	0,2
Dimensione di cablaggio (mm <sup>2</sup> )	0,75
Tipo di segnale della porta di controllo	Tipo 2

### ⚠ AVVERTENZA

Questa parte vale solo per il modello Basic. Per il modello personalizzato, dato che nell'unità è presente un riscaldatore di riserva a intervalli, il Modulo idraulico non deve essere collegati ad alcuna fonte di calore supplementare.



2) Per la valvola a 3 vie SV2 e SV3:

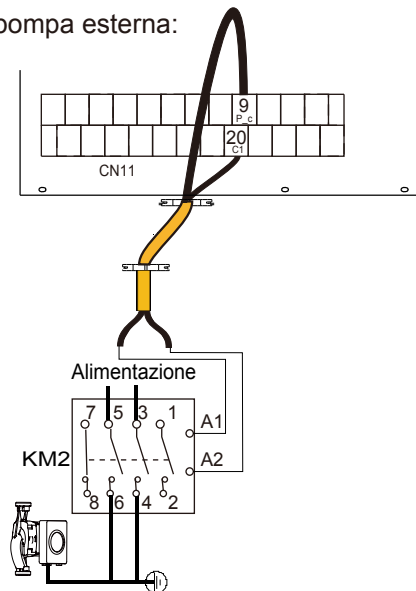


Tensione	220-240VAC
Corrente massima di funzionamento (A)	0,2
Dimensione di cablaggio (mm <sup>2</sup> )	0,75
Tipo di segnale della porta di controllo	Tipo 2

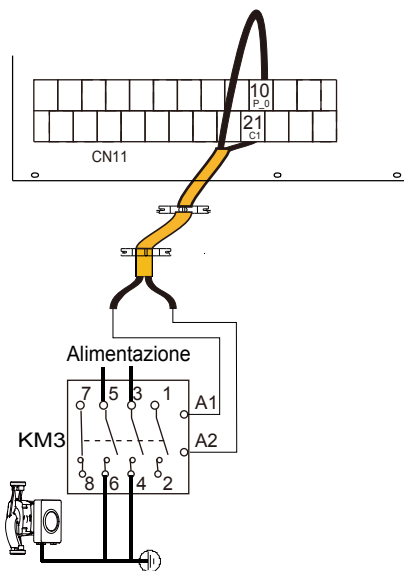
a) Procedura

- Collegare il cavo ai morsetti appropriati come mostrato in figura.
- Fissare il cavo in modo affidabile.

3) Per la pompa esterna:



pompa zona2 P\_c



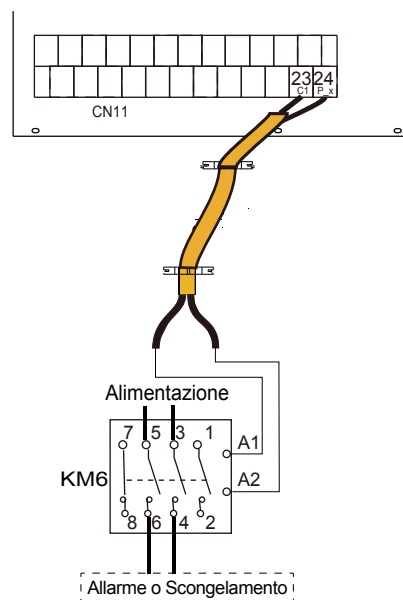
pompa di circolazione esterna P\_o

Tensione	220-240VAC
Corrente massima di funzionamento (A)	0,2
Dimensione di cablaggio (mm <sup>2</sup> )	0,75
Tipo di segnale della porta di controllo	Tipo 2

a) Procedura

- Collegare il cavo ai morsetti appropriati come mostrato in figura.
- Fissare il cavo in modo affidabile.

4) Per l'allarme o lo scongelamento eseguire (P\_x) :

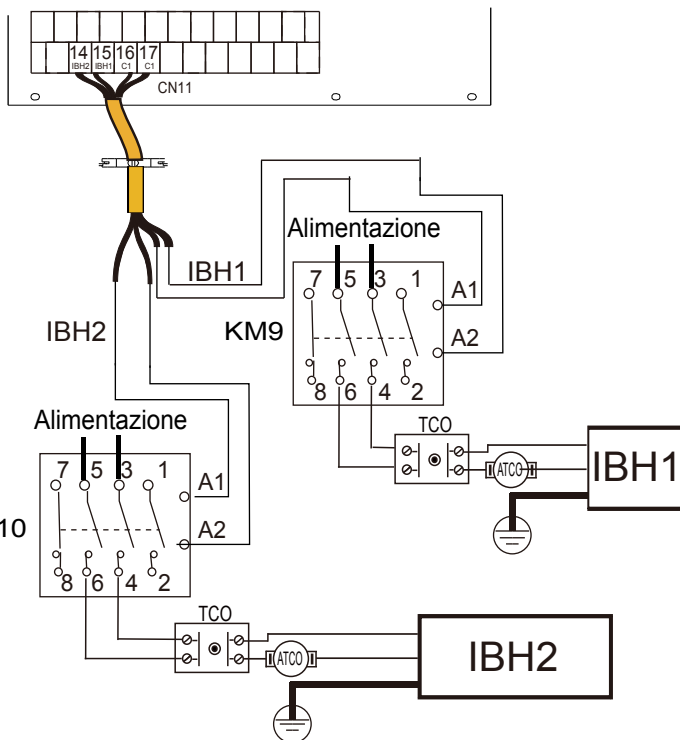
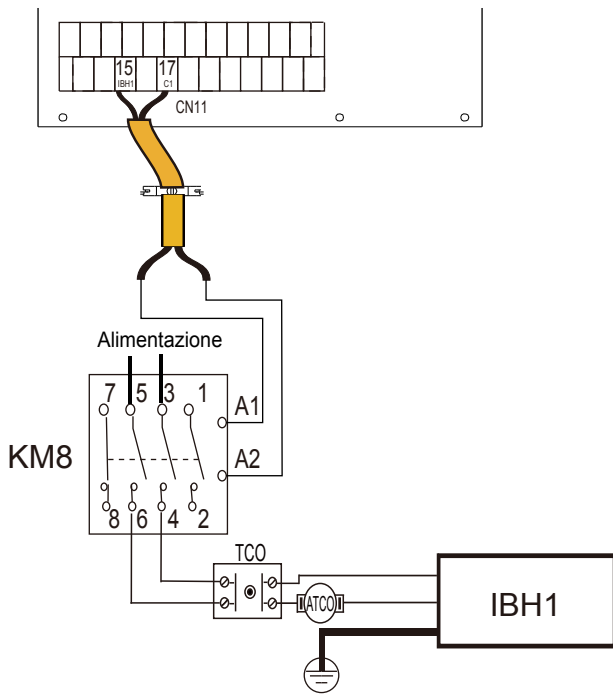


Tensione	220-240VAC
Corrente massima di funzionamento (A)	0,2
Dimensione di cablaggio (mm <sup>2</sup> )	0,75
Tipo di segnale della porta di controllo	Tipo 2

a) Procedura

- Collegare il cavo ai morsetti appropriati come mostrato in figura.
- Fissare il cavo in modo affidabile.

5) Per riscaldatore di riserva interno (IBH)



Tensione	220-240VAC
Corrente massima di funzionamento (A)	0,2
Dimensione di cablaggio (mm <sup>2</sup> )	0,75
Tipo di segnale della porta di controllo	Tipo 2

**NOTA**

- L'unità invia solo un segnale ON/OFF al riscaldatore.
- IBH2 non può essere cablato in modo indipendente.

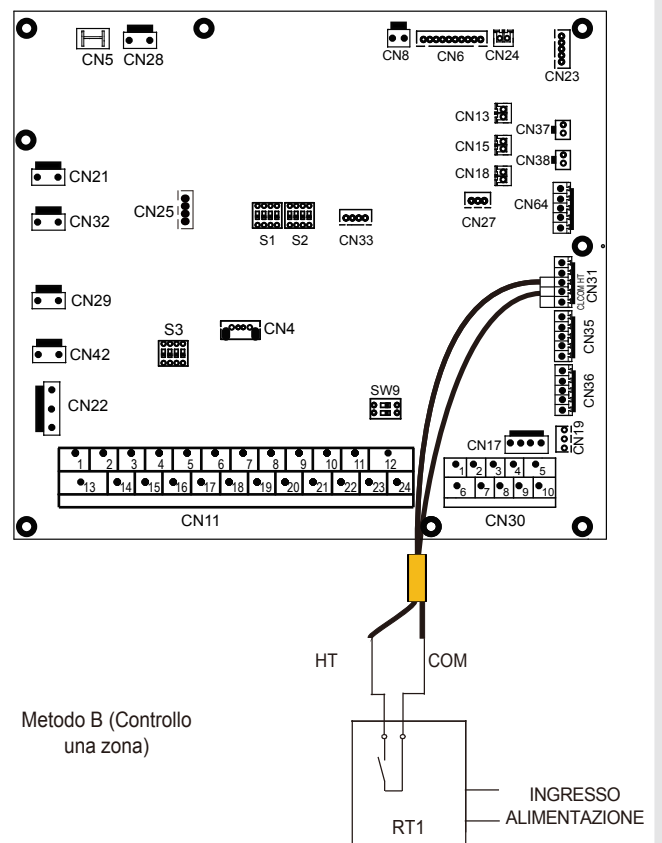
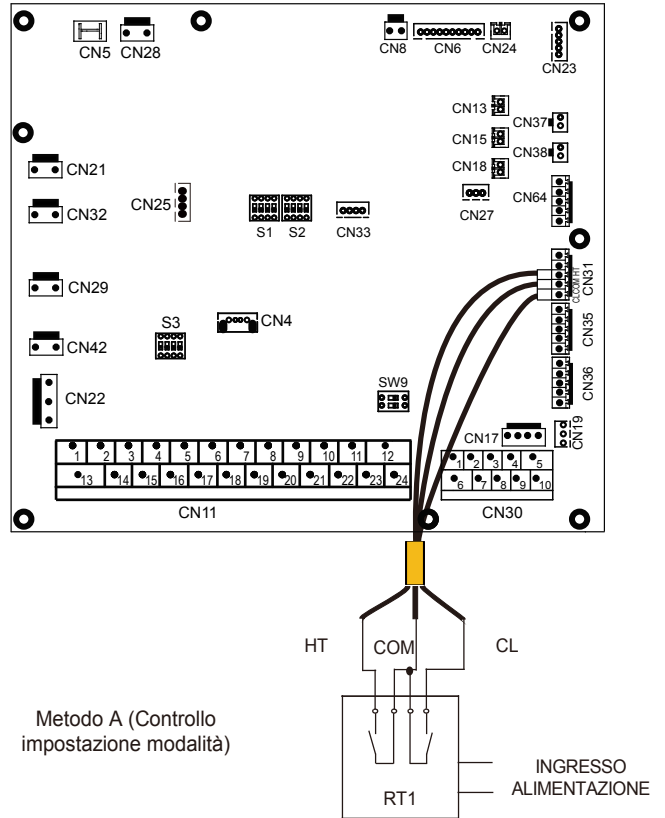
6) Per il termostato ambiente:

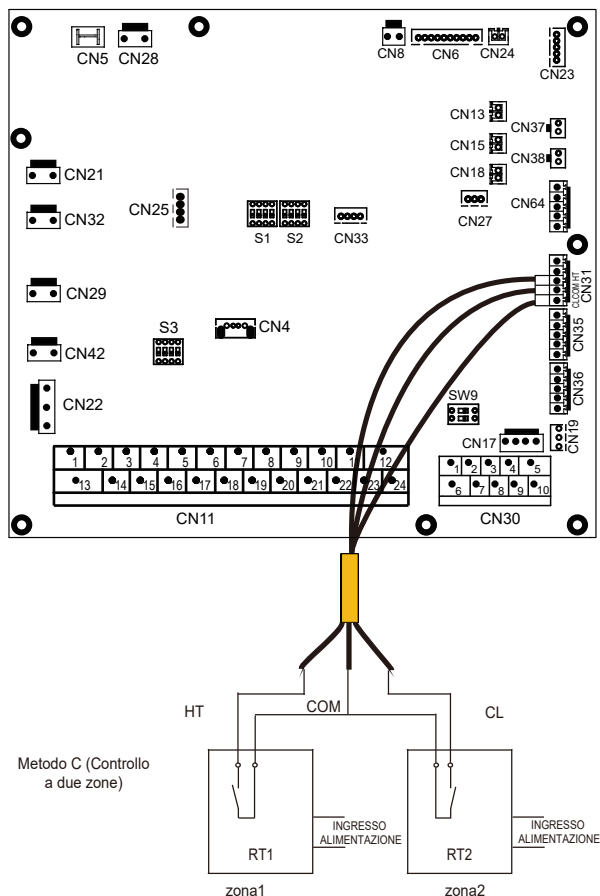
Termostato ambiente (Bassa tensione): "POWER IN" fornisce la tensione all'RT.

**NOTA**

Il termostato ambiente deve essere a bassa tensione.

Termostato ambiente (Bassa tensione):





Metodo C (Controllo a due zone)

Ci sono tre metodi per collegare il cavo del termostato (come descritto nell'immagine sopra) e dipende dall'applicazione.

• **Metodo A (Controllo modalità impostata)**

RT può controllare il riscaldamento e il raffreddamento singolarmente, come il controller per FCU a 4 tubi. Quando il modulo idraulico è collegato con il termoregolatore esterno, l'interfaccia utente PER SERVIZIO ASSISTENZA imposta il TERMOSTATO AMB. su IMPOST. MODO:

A.1 Quando "CL" del termostato continua a chiudersi per 15 secondi, il sistema funzionerà secondo la modalità di priorità impostata sull'interfaccia utente.

A.2 Quando "CL" del termostato continua ad aprirsi per 15 secondi e "HT" si chiude, il sistema funzionerà secondo il modo non prioritario impostato sull'interfaccia utente.

A.3 Quando "HT" del termostato continua ad aprirsi per 15 secondi e "CL" si apre, il sistema si spegne.

A.4 Quando "CL" del termostato continua ad aprirsi per 15s e "HT" si apre, il sistema si spegne.

COM è una porta comune. La tensione di chiusura della porta è 12VDC, la tensione di disconnessione della porta è 0VDC.

• **Metodo B (Controllo una zona)**

RT fornisce il segnale di commutazione all'unità. Interfaccia utente PER SERVIZIO ASSISTENZA impostare il TERMOSTATO AMB. su UNA ZONA:

B.1 Quando l'unità rileva una tensione di 12VDC fra HT e COM, l'unità si accende.

B.2 Quando l'unità rileva una tensione di 0VDC fra HT e COM, l'unità si spegne.

• **Metodo C (Controllo due zone)**

Il Modulo Idraulico è connesso con due termostati camera, mentre l'interfaccia utente PER SERVIZIO ASSISTENZA imposta il TERMOSTATO AMB. su DUE ZONE:

C.1 Quando l'unità rileva una tensione di 12VDC fra HT e COM, la zona1 si accende. Quando l'unità rileva una tensione di 0VDC fra HT e COM, la zona1 si spegne.

C.2 Quando l'unità rileva una tensione di 12VDC fra CL e COM, la zona2 si accende a seconda della curva di temperatura del clima. Quando l'unità rileva una tensione di 0V fra CL e COM, la zona2 si spegne.

C.3 Quando HT-COM e CL-COM vengono rilevati come 0VDC, l'unità si spegne.

C.4 Quando HT-COM e CL-COM vengono rilevati come 12VDC, sia la zona1 che la zona2 si accendono.

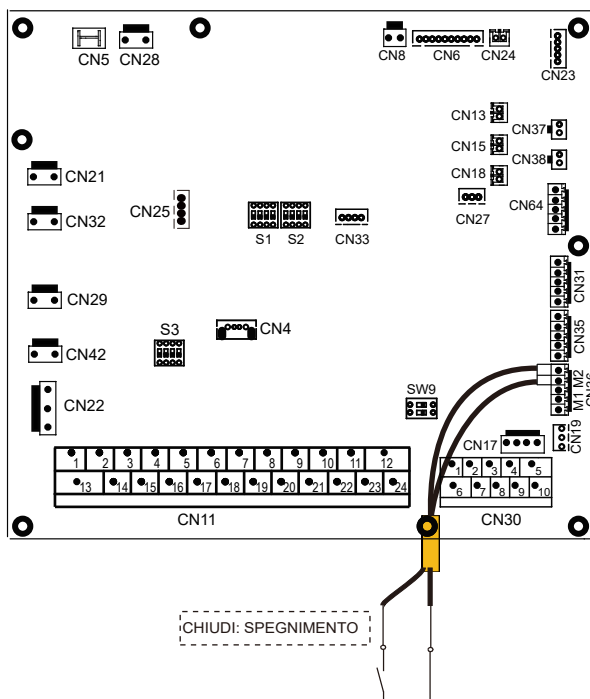
**NOTA**

- Il cablaggio del termostato deve corrispondere alle impostazioni dell'interfaccia utente.
- Le alimentazioni della macchina e del termostato ambiente devono essere collegate alla stessa Linea Neutra.
- Quando il TERMOSTATO AMB. non è impostato su NO, il sensore della temperatura interna Ta non può essere impostato su un valore valido
- La Zona 2 può funzionare solo in modalità di riscaldamento, quando la modalità di raffreddamento è impostata su interfaccia utente e Zona 1 è OFF, "CL" nella Zona2 si chiude, il sistema resta ancora su "OFF". In fase di installazione il cablaggio dei termostati per Zona1 e Zona2 deve essere corretto.

a) Procedura

- Collegare il cavo ai morsetti appropriati come mostrato in figura.
- Fissare il cavo con le fascette di cablaggio ai supporti delle fascette per garantire lo scarico della trazione.

7) Per lo spegnimento remoto:



## 10 AVVIO E CONFIGURAZIONE

L'unità deve essere configurata dall'installatore per adattarsi all'ambiente di installazione (clima esterno, opzioni installate, ecc.) e alla competenza dell'utente.

### ATTENZIONE

È importante che tutte le informazioni di questo capitolo vengano lette in sequenza dall'installatore e che il sistema sia configurato come applicabile.

### 10.1 Avvio iniziale a basse temperature ambiente esterne

Durante l'avvio iniziale e quando la temperatura dell'acqua è bassa, è importante che l'acqua venga riscaldata gradualmente. In caso contrario si possono verificare delle fessurazioni nei pavimenti in calcestruzzo causati dai rapidi sbalzi di temperatura. Per ulteriori dettagli si prega di contattare il responsabile della realizzazione dell'opera in calcestruzzo. Per fare ciò, è possibile usare la funzione di pre-riscaldamento per il pavimento (si prega di fare riferimento a "FUNZIONE SPECIALE" nella sezione "PER SERVIZIO ASSISTENZA")

### 10.2 Controlli pre-operazione

Controlli prima dell'avvio iniziale.

### PERICOLO

Spegnere l'alimentazione prima di effettuare qualsiasi collegamento.

Dopo l'installazione dell'unità, controllare quanto segue prima di accendere l'interruttore automatico:

- Cablaggio di campo: Assicurarsi che il cablaggio di campo tra il pannello di alimentazione locale e l'unità e le valvole (se applicabile), l'unità e il termostato ambiente (se applicabile), l'unità e il kit di riscaldamento di riserva siano stati collegati secondo le istruzioni descritte nel capitolo 9.6 "Cablaggio di campo", secondo gli schemi elettrici e le leggi e i regolamenti locali.
- Fusibili, interruttori automatici o dispositivi di protezione Verificare che i fusibili o i dispositivi di protezione installati localmente siano delle dimensioni e del tipo specificati in 15 "SPECIFICHE TECNICHE". Assicurarsi che non siano stati bypassati fusibili o dispositivi di protezione.
- Interruttore di riserva del circuito di riscaldamento Non dimenticare di accendere l'interruttore automatico del riscaldatore di riserva nella cassetta dei comandi (dipende dal tipo di riscaldatore di riserva). Rimandiamo allo schema di cablaggio.
- Cablaggio di messa a terra: Assicurarsi che i fili di terra siano stati collegati correttamente e che i morsetti di terra siano serrati.
- Cablaggio interno: Controllare visivamente la scatola dell'interruttore per verificare che non vi siano collegamenti allentati o componenti elettrici danneggiati.
- Montaggio: Controllare che l'unità sia montata correttamente, per evitare rumori e vibrazioni anomale all'avvio dell'unità.
- Attrezzature danneggiate: Controllare che all'interno dell'apparecchio non vi siano componenti danneggiati o tubi compressi.
- Perdita di refrigerante: Controllare che all'interno dell'unità non vi siano perdite di refrigerante. Se c'è una perdita di refrigerante, contattare il proprio rivenditore locale.
- Tensione di alimentazione: Controllare la tensione di alimentazione sul pannello di alimentazione locale. La tensione deve corrispondere a quella indicata sulla targhetta di identificazione dell'apparecchio.
- Valvola di spurgo dell'aria: Assicurarsi che la valvola di spurgo dell'aria sia aperta (almeno 2 giri).
- Valvole di spegnimento: Assicurarsi che le valvole di spegnimento siano completamente aperte.

### 10.3 Diagnosi dei guasti alla prima installazione

- Se sull'interfaccia utente non viene visualizzato nulla, è necessario verificare la presenza di una delle seguenti anomalie prima di diagnosticare eventuali codici di errore.
  - Errore di scollegamento o di cablaggio (tra l'alimentazione e l'unità e tra l'unità e l'interfaccia utente).
  - Il fusibile sul PCB potrebbe essere rotto.
- Se l'interfaccia utente mostra "E8" o "E0" come codice di errore, c'è la possibilità che ci sia aria nel sistema, o che il livello dell'acqua nel sistema sia inferiore al minimo richiesto.
- Se il codice di errore E2 viene visualizzato sull'interfaccia utente, controllare il cablaggio tra l'interfaccia utente e l'unità. Altri codici di errore e cause di guasto si trovano nella sezione 14.3 "Codici di errore".

### 10.4 Manuale d'installazione

#### 10.4.1 Precauzioni di sicurezza

- Leggere attentamente le precauzioni di sicurezza prima di installare l'unità.
- Di seguito sono elencate importanti precauzioni di sicurezza da rispettare.
- Confermare che non vi siano fenomeni anomali dopo aver completato il testo di prova, quindi consegnare il manuale all'utente.
- Significato dei simboli:

### AVVERTENZA

Una manipolazione errata può causare lesioni personali gravi o morte.

### ATTENZIONE

Una manipolazione errata può causare lesioni personali o danni alle cose.

### AVVERTENZA

Affidarsi al distributore o a professionisti per installare l'unità. L'installazione da parte di altre persone può causare un'installazione imperfetta, scosse elettriche o incendi.

Attenersi rigorosamente a questo manuale.

Un'installazione impropria può causare scosse elettriche o incendi.

La reinstallazione deve essere eseguita da professionisti.

Un'installazione impropria può causare scosse elettriche o incendi.

Non smontare il condizionatore d'aria a piacimento.

Uno smontaggio casuale può causare un funzionamento anomalo o un riscaldamento che può provocare un incendio.

### ATTENZIONE

Il controller cablato deve essere installato al chiuso e non deve essere esposto direttamente alla luce del sole.

Non installare l'unità in un luogo vulnerabile alla fuoriuscita di gas infiammabili.

Una volta che i gas infiammabili sono fuoriusciti e saranno stati lasciati intorno al controller cablato, può verificarsi un incendio.

Eseguire il cablaggio in base alla corrente del controller cablato.

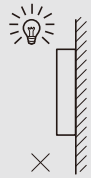
In caso contrario, possono verificarsi perdite delle elettriche o degli episodi di riscaldamento che potrebbero portare a un incendio.

I cavi specificati devono essere applicati nel cablaggio. Non è possibile applicare nessuna forza al terminale.

In caso contrario ci potrebbero essere dei tagli al cavo e la presenza di calore, il che potrebbe provocare un incendio.

## ATTENZIONE

Non mettere il controller remoto cablato vicino alle lampade, al fine di evitare che il segnale remoto del controller sia disturbato. (rimandiamo alla figura di destra)



### 10.4.2 Altre precauzioni

#### 10.4.2.1. Posizione di installazione

Non installare l'unità in un luogo con molto olio, vapore, gas solforoso. Diversamente, il prodotto potrebbe deformarsi e presentare un guasto.

#### 10.4.2.2 Preparazione prima dell'installazione

1) Controllare se i seguenti gruppi sono completi.

Num.	Nome	Qtà.	Note
1	Controller cablato	1	
2	Vite di montaggio in legno a croce a testa tonda	3	Per il montaggio a parete
3	Vite di montaggio a croce a testa tonda	2	Per il montaggio sul quadro elettrico
4	Manuale di installazione e manuale dell'utente	1	
5	Bullone di plastica	2	Questo accessorio viene utilizzato quando si installa il controllo centralizzato all'interno del quadro elettrico
6	Tassello di plastica	3	Per il montaggio a parete

#### 10.4.2.3 Nota per l'installazione del controller cablato

1) Questo manuale di installazione contiene informazioni sulla procedura di installazione del telecomando cablato. Si prega di fare riferimento al manuale di installazione dell'unità interna per il collegamento tra il telecomando cablato e l'unità interna.

2) Il circuito del telecomando cablato è un circuito a bassa tensione. Non collegarlo mai a un circuito standard 220V/380V o metterlo nello stesso tubo di cablaggio del circuito.

3) Il cavo schermato deve essere collegato in modo stabile a terra, oppure ci potrebbe essere un errore di trasmissione.

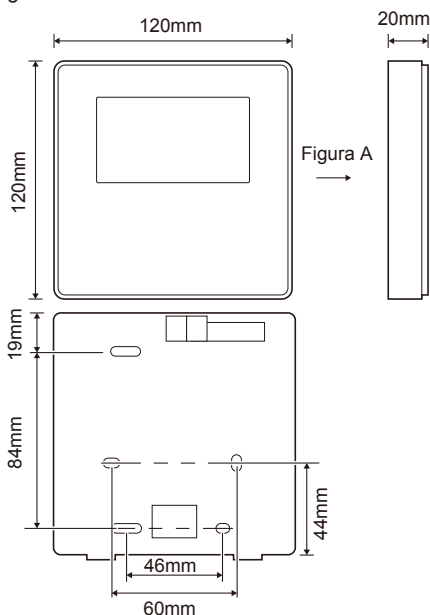
4) Non cercare di estendere il cavo schermato tagliandolo. Ove necessario, usare la morsettiera per il collegamento.

5) Dopo aver terminato il collegamento, non usare Megger per far controllare l'isolamento del filo di segnale.

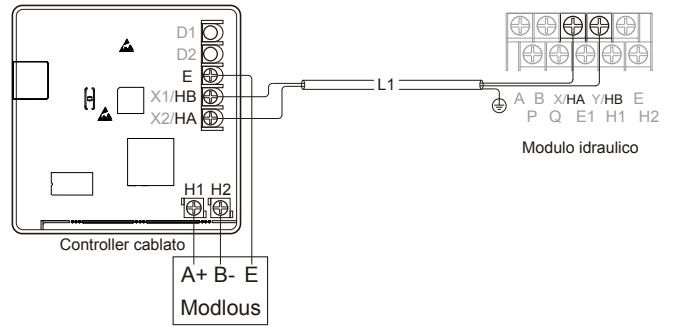
6) Interrompere l'alimentazione quando si installa il controller cablato.

### 10.4.3 Procedura di installazione e impostazione di corrispondenza del controller cablato

#### 10.4.3.1 Figura dimensioni della struttura



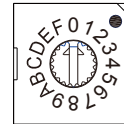
#### 10.4.3.2 Cablaggio



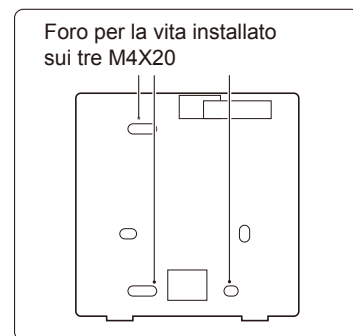
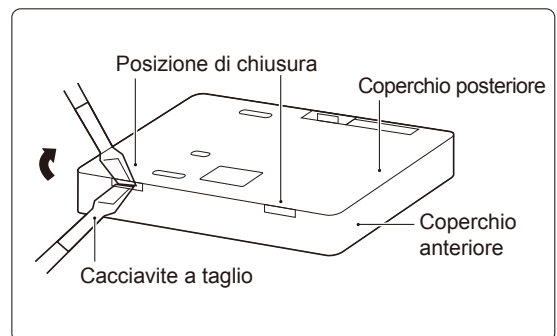
Tensione di ingresso (HA/HB)	18V CC
Dimensioni del filo	0,75mm <sup>2</sup>
Tipo di filo	Cavo schermato intrecciato a 2 conduttori
Lunghezza del filo	L1<50m

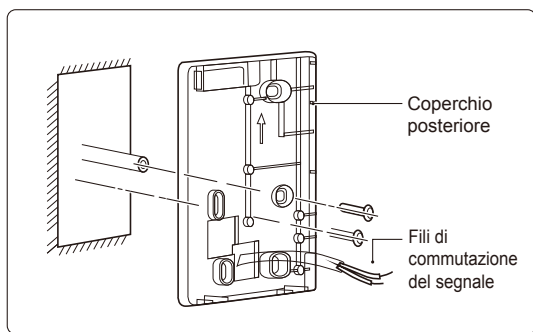
L'interruttore codificato rotante S3(0-F) sulla scheda di controllo principale del modulo idraulico è usato per impostare l'indirizzo modbus.

Di default le unità hanno questo interruttore codificato posizionato a 0, ma questo corrisponde all'indirizzo modbus 16, mentre le altre posizioni corrispondono al numero, ad esempio pos=2 è l'indirizzo 2, pos=5 è l'indirizzo 5.

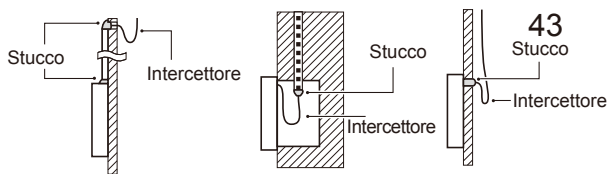
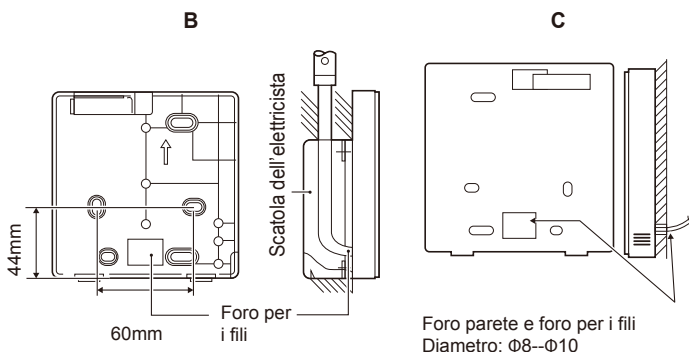
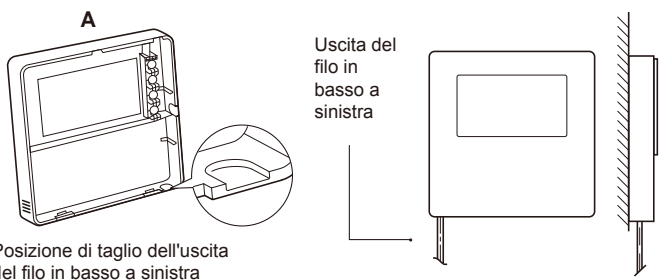


#### 10.4.3.3 Installazione del coperchio posteriore





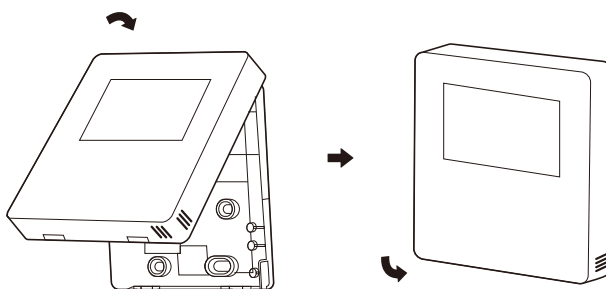
- 1) Usare il cacciavite a testa dritta per inserirlo nella posizione di inarcamento nella parte inferiore del controller cablato, e ruotare il cacciavite per togliere il coperchio posteriore. (Prestare attenzione alla direzione di rotazione, altrimenti si rischia di danneggiare il coperchio posteriore!)
- 2) Usare tre viti M4X20 per installare direttamente la copertura posteriore sul muro.
- 3) Usare due viti M4X25 per installare il coperchio posteriore sulla scatola dell'elettricista 86, e usare una vite M4X20 per il fissaggio al muro.
- 4) Regolare la lunghezza delle due barre di vite di plastica nell'accessorio per essere la lunghezza standard dalla barra di vite della scatola elettrica alla parete. Assicurarsi che, in fase di installazione della barra di vite al muro, sia piatta come il muro.
- 5) Usare le viti con testa a croce per fissare il coperchio inferiore del controller cablato nella parete attraverso la barra delle viti. Accertarsi che il coperchio inferiore del controller cablato sia allo stesso livello dopo l'installazione, quindi installare il controller cablato nuovamente sul coperchio inferiore.
- 6) Un fissaggio eccessivo della vite porterà alla deformazione della copertura posteriore.



Evitare che l'acqua entri nel telecomando cablato, usare sifone e mastice per sigillare i connettori dei fili durante l'installazione del cablaggio.

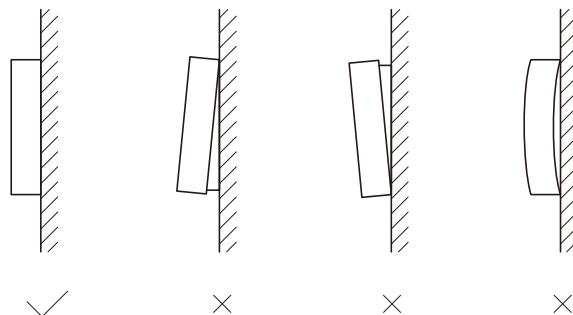
#### 10.4.4 Installazione del coperchio anteriore

Dopo aver regolato il coperchio anteriore e poi fissato il coperchio anteriore; evitare di stringere il filo di commutazione della comunicazione durante l'installazione.



Il sensore non può essere influenzato dall'umidità.

Installare correttamente il coperchio posteriore e fissare saldamente il coperchio anteriore e quello posteriore, altrimenti il coperchio anteriore cadrà.



#### 10.5 Impostazioni di campo

L'unità deve essere configurata in base all'ambiente di installazione (clima esterno, opzioni installate, ecc.) e alla richiesta dell'utente. Sono disponibili diverse impostazioni di campo. Queste impostazioni sono accessibili e programmabili tramite la sezione "PER SERVIZIO ASSISTENZA" nell'interfaccia utente.

##### Accensione dell'unità

Quando l'unità è accesa, viene visualizzato "1%~99%" sull'interfaccia utente. Durante questo processo l'interfaccia utente non può essere utilizzata.

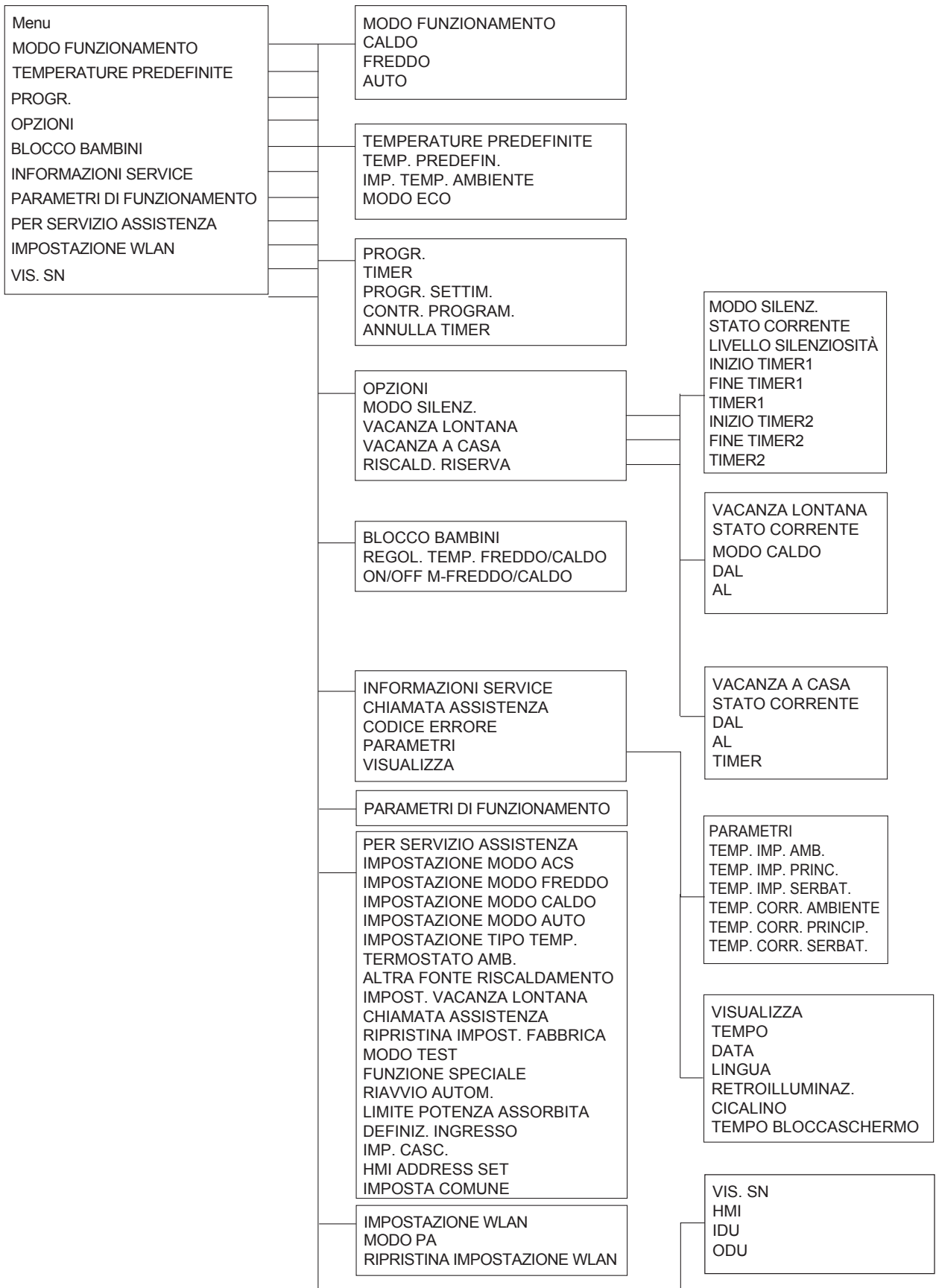
##### Procedura

Per cambiare una o più impostazioni di campo, fare riferimento a "PER SERVIZIO ASSISTENZA" per i dettagli

#### NOTA

I valori di temperatura visualizzati sul controller cablato (interfaccia utente) sono in °C.

# 11 STRUTTURA DEI MENU: PANORAMICA





PER SERVIZIO ASSISTENZA  
 1 IMPOSTAZIONE MODO ACS  
 2 IMPOSTAZIONE MODO FREDDO  
 3 IMPOSTAZIONE MODO CALDO  
 4 IMPOSTAZIONE MODO AUTO  
 5 IMPOSTAZIONE TIPO TEMP.  
 6 TERMOSTATO AMB.  
 7 ALTRA FONTE RISCALDAMENTO  
 8 IMPOST. VACANZA LONTANA  
 9 CHIAMATA ASSISTENZA  
 10 RIPRISTINA IMPOST. FABBRICA  
 11 MODO TEST  
 12 FUNZIONE SPECIALE  
 13 RIAVVIO AUTOM.  
 14 LIMITE POTENZA ASSORBITA  
 15 DEFINIZ. INGRESSO  
 16 IMP. CASC.  
 17 HMI ADDRESS SET  
 18 IMPOSTA COMUNE

7 ALTRA FONTE RISCALDAMENTO  
 7.1 FUNZIONE IBH  
 7.2 POSIZ. IBH  
 7.3 dT1\_IBH\_ON  
 7.4 t\_IBH\_DELAY  
 7.5 T4\_IBH\_ON  
 7.6 P\_IBH1  
 7.7 P\_IBH2  
 7.8 FUNZIONE FRA  
 7.9 CONTROLLO AHS\_POMPAI  
 7.10 dT1\_AHS\_ON  
 7.11 t\_AHS\_DELAY  
 7.12 T4\_AHS\_ON  
 7.13 EnSWITCHPDC  
 7.14 GAS\_COST  
 7.15 ELE\_COST  
 7.16 MAX\_SETHEATER  
 7.17 MIN\_SETHEATER  
 7.18 MAX\_SIGHEATER  
 7.19 MIN\_SIGHEATER

2 IMPOSTAZIONE MODO FREDDO  
 2.1 MODO FREDDO  
 2.2 t\_T4\_FRESH\_C  
 2.3 T4CMAX  
 2.4 T4CMIN  
 2.5 dT1SC  
 2.6 dTSC  
 2.7 t\_INTERVAL\_C  
 2.8 T1SetC1  
 2.9 T1SetC2  
 2.10 T4C1  
 2.11 T4C2  
 2.12 EMISSIONE-FRD ZONA1  
 2.13 EMISSIONE-FRD ZONA2

3 IMPOSTAZIONE MODO CALDO  
 3.1 MODO CALDO  
 3.2 t\_T4\_FRESH\_H  
 3.3 T4HMAX  
 3.4 T4HMIN  
 3.5 dT1SH  
 3.6 dTSH  
 3.7 t\_INTERVAL\_H  
 3.8 T1SetH1  
 3.9 T1SetH2  
 3.10 T4H1  
 3.11 T4H2  
 3.12 EMISSIONE-CLD ZONA1  
 3.13 EMISSIONE-CLD ZONA2  
 3.14 SBRINAM FORZ

4 IMPOSTAZIONE MODO AUTO  
 4.1 T4AUTOCMIN  
 4.2 T4AUTOHMAX

5 IMPOSTAZIONE TIPO TEMP.  
 5.1 TEMP. FLUSSO ACQUA  
 5.2 TEMP. AMBIENTE  
 5.3 DUE ZONE

6 TERMOSTATO AMB.  
 6.1 TERMOSTATO AMB.  
 6.2 PRIORITA' IMP MODAL

8 IMPOST. VACANZA LONTANA  
 8.1 T1S\_H.A.\_H

9 CHIAMATA ASSISTENZA TELEFONO CELLULARE

10 RIPRISTINA IMPOST. FABBRICA

11 MODO TEST

12 FUNZIONE SPECIALE

13 RIAVVIO AUTOM.  
 13.1 MODO FREDDO/CALDO

14 LIMITE POTENZA ASSORBITA  
 14.1 LIMITE POTENZA ASSORBITA

15 DEFINIZ. INGRESSO  
 15.1 M1M2  
 15.2 RETE INTELLIGENTE  
 15.3 T1T2  
 15.4 Tbt  
 15.5 P\_X PORT

16 IMP. CASC.  
 16.1 PER\_START  
 16.2 TIME\_ADJUST  
 16.3 RIPR. INDIR.

17 HMI ADDRESS SET  
 17.1 HMI SET  
 17.2 HMI ADDRESS FOR BMS  
 17.3 STOP BIT

18 IMPOSTA COMUNE  
 18.1 POMPA t\_RITARDO  
 18.2 POMPA t1\_ANTIBLOCCO  
 18.3 FUNZ. POM.ANTIBL\_t2  
 18.4 t1\_ANTIBLOCCAGGIO SV  
 18.5 FUNZIONAMENTO SV  
 t2\_ANTIBLOCCAGGIO  
 18.6 Ta\_regolaz.  
 18.7 LUNG. TUBO F  
 18.8 PUMP\_I SILENT OUTPUT

## 11.1 Configurazione dei parametri

I parametri relativi a questo capitolo sono riportati nella tabella sottostante.

Numero d'ordine	Codice	Stato	Default	Unità
2.1	MODO FREDDO	Abilitare o disabilitare il modo di raffreddamento:0=NO,1=SI	1	/
2.2	t_T4_FRESH_C	Il tempo di aggiornamento delle curve climatiche per il modo di raffreddamento	0,5	ore
2.3	T4CMAX	La temperatura ambiente più alta per il modo di raffreddamento	52	°C
2.4	T4CMIN	La temperatura ambiente di funzionamento più bassa per il modo di raffreddamento	10	°C
2.5	dT1SC	La differenza di temperatura tra T1 e T1S (la temperatura dell'acqua impostata) per l'avvio della pompa di calore.	5	°C
2.6	dTSC	La differenza di temperatura tra la temperatura ambiente effettiva Ta e la temperatura ambiente impostata Tas per l'avvio della pompa di calore.	2	°C
2.7	t_INTERVAL_C	L'intervallo del tempo di avvio del compressore il modo di raffreddamento	5	min
2.8	T1SetC1	La temperatura di impostazione 1 delle curve climatiche per il modo di raffreddamento.	10	°C
2.9	T1SetC2	La temperatura di impostazione 2 delle curve climatiche per il modo di raffreddamento.	16	°C
2.10	T4C1	La temperatura ambiente 1 delle curve climatiche per il modo di raffreddamento	35	°C
2.11	T4C2	La temperatura ambiente 2 delle curve climatiche per il modo di raffreddamento	25	°C
2.12	EMISSIONE-FRD ZONA1	Il tipo di terminale della Zona 1 per il modo raffreddamento: 0=FCU(unità ventilconvettore), 1=RAD.(radiatore), 2=FHL(circuito di riscaldamento a pavimento)	0	/
2.13	EMISSIONE-FRD ZONA2	Il tipo di terminale della Zona 2 per il modo raffreddamento: 0=FCU(unità ventilconvettore), 1=RAD.(radiatore), 2=FHL(circuito di riscaldamento a pavimento)	0	/
3.1	MODO CALDO	Attivare o disattivare il modo di riscaldamento	1	/
3.2	t_T4_FRESH_H	Il tempo di aggiornamento delle curve climatiche per il modo di riscaldamento	0,5	ore
3.3	T4HMAX	La temperatura ambiente massima di funzionamento per il modo di riscaldamento	25	°C
3.4	T4HMIN	La temperatura ambiente minima di funzionamento per il modo di riscaldamento	-15	°C
3.5	dT1SH	La differenza di temperatura tra T1 e T1S (la temperatura dell'acqua impostata) per l'avvio della pompa di calore	5	°C
3.6	dTSH	La differenza di temperatura tra la temperatura ambiente effettiva Ta e la temperatura ambiente impostata Tas per l'avvio della pompa di calore	2	°C
3.7	t_INTERVAL_H	L'intervallo del tempo di avvio del compressore in modo riscaldamento	5	min
3.8	T1SetH1	La temperatura di impostazione 1 delle curve climatiche per il modo di riscaldamento	35	°C
3.9	T1SetH2	La temperatura di impostazione 2 delle curve climatiche per il modo di riscaldamento	28	°C
3.10	T4H1	La temperatura ambiente 1 delle curve climatiche per il modo di riscaldamento	-5	°C
3.11	T4H2	La temperatura ambiente 2 delle curve climatiche per il modo di riscaldamento	7	°C
3.12	EMISSIONE-CLD ZONA1	Il tipo di terminale della Zona 1 per il modo riscaldamento: 0=FCU(unità ventilconvettore), 1=RAD.(radiatore), 2=FHL(circuito di riscaldamento a pavimento)	1	/
3.13	EMISSIONE-CLD ZONA2	Il tipo di terminale della Zona 2 per il modo riscaldamento: 0=FCU(unità ventilconvettore), 1=RAD.(radiatore), 2=FHL(circuito di riscaldamento a pavimento)	2	/
3.14	SBRINAM FORZ	Attivare o disattivare la funzione FORZA SCONGELAMENTO: 0=NO,1=SI	0	/
4.1	T4AUTOCMIN	La temperatura ambiente minima di funzionamento per il raffreddamento in modo automatica	25	°C
4.2	T4AUTOHMAX	La temperatura ambiente massima di funzionamento per il riscaldamento in modo automatico	17	°C
5.1	TEMP. FLUSSO ACQUA	Abilitare o disabilitare la TEMP. FLUSSO ACQUA: 0=NO,1=SI	1	/
5.2	TEMP. AMBIENTE	Abilitare o disabilitare la TEMP. AMBIENTE: 0=NO, 1=SI	0	/
5.3	DUE ZONE	Abilitare o disabilitare il TERMOSTATO AMB. DOPPIO ZONA: 0=NO,1=SI	0	/

Numero d'ordine	Codice	Stato	Default	Unità
6.1	TERMOSTATO AMB.	Tipo termostato ambiente: 0=NO, 1=IMPOST. MODO, 2=UNA ZONA, 3=DUE ZONE	0	/
6.2	PRIORITA' IMP MODAL	Selezionare il modo prioritario in TERMOSTATO AMB. 0=CALDO, 1=FREDDO	0	/
7.1	FUNZIONE IBH	Selezionare il modo in cui può funzionare l'IBH (RISCALDATORE DI RISERVA) :1=CALDO	1	/
7.2	POSIZ. IBH	La posizione di installazione di IBH (ANEL. TUBO=0)	0	/
7.3	dT1_IBH_ON	La differenza di temperatura tra T1S e T1 per l'avvio del riscaldatore di riserva.	5	°C
7.4	t_IBH_DELAY	Il tempo di funzionamento del compressore prima di avviare il primo passaggio del riscaldatore di riserva.	30	min
7.5	T4_IBH_ON	La temperatura ambiente per l'avvio del riscaldatore di riserva.	-5	°C
7.6	P_IBH1	Ingresso di alimentazione di IBH1	0	kW
7.7	P_IBH2	Ingresso di alimentazione di IBH2	0	kW
7.8	FUNZIONE FRA	Abilitare o disabilitare la funzione AHS (FONTE DI RISCALDAMENTO AUSILIARIA): 0=NO, 1=CALDO	0	/
7.9	AHS_CONTROLLO POMPA	Selezionare lo stato di funzionamento della pompa quando funziona solo AHS: 0=RUN, 1=NOT RUN	0	/
7.10	dT1_AHS_ON	La differenza di temperatura tra T1S e T1B per l'avvio della fonte di riscaldamento ausiliaria.	5	°C
7.11	t_AHS_DELAY	Il tempo di funzionamento del compressore prima di avviare la fonte di riscaldamento supplementare	30	min
7.12	T4_AHS_ON	La temperatura ambiente per l'avvio della fonte di riscaldamento supplementare	-5	°C
7.13	EnSWITCHPDC	Abilitare o disabilitare la funzione secondo la quale la pompa di calore e la fonte di riscaldamento ausiliaria commutano automaticamente in base al costo di gestione: 0=NO, 1=SI	0	/
7.14	GAS_COST	Prezzo del gas	0,85	€/m³
7.15	ELE_COST	Prezzo dell'elettricità	0,20	€/kWh
7.16	MAX_SETHEATER	La temperatura di impostazione massima della fonte di riscaldamento aggiuntiva	80	°C
7.17	MIN_SETHEATER	La temperatura di impostazione minima della fonte di riscaldamento aggiuntiva	30	°C
7.18	MAX_SIGHEATER	La tensione corrispondente alla temperatura massima di regolazione della fonte di riscaldamento supplementare	10	S
7.19	MIN_SIGHEATER	La tensione corrispondente alla temperatura minima di regolazione della fonte di riscaldamento supplementare	3	S
8.1	T1S_H_A_H	La temperatura target dell'acqua in uscita per il riscaldamento degli ambienti in modo vacanza fuori casa	25	°C
12.1	PRERISCALD. PAVIMENTO - T1S	La temperatura di impostazione dell'acqua in uscita durante il primo preriscaldamento del pavimento	25	°C
	t_FIRSTFH	Tempo di funzionamento per il primo preriscaldamento del pavimento	72	ORA
12.2	ASCIUGATURA PAVIMENTO	La funzione di asciugatura del pavimento	/	/
	t_DRYUP	Giorni temp-su per asciugatura pavimento	8	GG
	t_HIGHPEAK	Giorni per asciugatura pavimento	5	GG
	t_DRYD	Giorni temp-giù per asciugatura pavimento	5	GG
	t_DRYPEAK	Temperatura uscita di asciugatura pavimento	45	°C
	ORA INIZIO	Il tempo di inizio dell'asciugatura del pavimento	Ora: l'ora attuale (non all'ora +1, all'ora +2) Minuto:00	h/min

Numero d'ordine	Codice	Stato	Default	Unità
12.2	DATA INIZIO	La data di inizio dell'asciugatura del pavimento	La data attuale	g/m/a
13.1	RIAVVIO AUTOM. MODO FREDDO/CALDO	Abilitare o disabilitare il modo di riavvio automatico di raffreddamento/riscaldamento. 0=NO,1=SI	1	/
14.1	INGRESSO DI CORRENTE LIMITAZIONE	Il tipo di limite di potenza assorbita	0	/
15.1	M1M2	Definire la funzione dell'interruttore M1M2: 0= TELECOMANDO ON/OFF, 2= AHS ON/OFF	0	/
15.2	RETE INTELLIGENTE	Abilitare o disabilitare la RETE INTELLIGENTE: 0=NO,1=SI	0	/
15.3	T1T2	Opzioni di controllo della porta T1T2: 0=NO,1=RT/Ta_PCB	0	/
15.4	Tbt	Abilita o disabilita il Tbt: 0=NO,1=SI	0	/
15.5	P_X PORT	Selezionare la funzione di P_X PORT: 0=SCONGELAMENTO,1=ALLARME	0	/
16.1	PER_START	Percentuale di avvio di più unità	10	%
16.2	TIME_ADJUST	Tempo di regolazione per il carico e lo scarico di unità	5	min
16.3	RIPR. INDIR.	Resetare il codice indirizzo dell'unità	FF	/
17.1	HMI SET	Scegliere l'HMI: 0=PRINC.	0	/
17.2	HMI ADDRESS FOR BMS	Impostare il codice indirizzo HMI per BMS	1	/
17.3	STOP BIT	Bit di stop computer superiore: 1=STOP BIT1, 2=STOP BIT2	1	/
18.1	POMPA t_RITARDO	il tempo di funzionamento del compressore prima di avviare la pompa.	2	min
18.2	POMPA t1_ANTIBLOCCO	Il tempo di intervallo anti-bloccaggio della pompa.	24	h
18.3	FUNZ. POM.ANTIBL_t2	Il tempo di funzionamento dell'antibloccaggio della pompa.	60	s
18.4	t1_ANTIBLOCCAGGIO SV	Il tempo di intervallo dell'antibloccaggio della valvola.	24	h
18.5	FUNZIONAMENTO SV t2_ANTIBLOCCAGGIO	Il tempo di funzionamento dell'antibloccaggio della valvola.	30	s
18.6	Ta_regolaz.	Il valore corretto di Ta all'interno del controller cablato.	-2	°C
18.7	LUNG. TUBO F	Selezionare la lunghezza complessiva del tubo del liquido (LUNG. TUBO F): 0=LUNG. TUBO F<10m, 1=LUNG. TUBO F>=10m	0	/
18.8	PUMP_I SILENT OUTPUT	La limitazione di uscita massima pompa_l.	100	%

L'intervallo di impostazione dei parametri di cui sopra può essere interrogato scansionando il codice QR qui sotto:

- 1) PER SERVIZIO ASSISTENZA (La password per accedere a PER SERVIZIO ASSISTENZA è 234)
- 2) TABELLA DI MAPPATURA MODBUS
- 3) MODIFICA RECORD DI QR CODE



## 12 CONTROLLI FINALI E COLLAUDO FINALE

L'installatore è tenuto a verificare il corretto funzionamento dell'unità dopo l'installazione.

### 12.1 Controlli finali

Prima di accendere l'apparecchio, leggere le seguenti raccomandazioni:

- Quando le operazioni di installazione e impostazione dei parametri sono completate, coprire bene tutte le lamiere dell'unità.
- La manutenzione dell'unità dovrebbe essere eseguita da professionisti.

### 12.2 Funzionamento collaudo (manuale)

Il MODO TEST viene utilizzato per controllare il corretto funzionamento delle valvole, lo spurgo dell'aria, il funzionamento della pompa di circolazione, il raffreddamento, il riscaldamento.

Andare su 5 > PER SERVIZIO ASSISTENZA > 11.MODO TEST. Premere 4 . La password è 234. Verrà visualizzata la seguente pagina.

11 MODO TEST
ATTIVARE LE IMPOSTAZIONI E IL "MODO TEST"?
NO                      SÌ
CONFERMARE

Se si seleziona SÌ, verranno visualizzate le seguenti pagine:

11 MODO TEST
11.1 CONTROLLO PUNTI
11.2 SFIATO ARIA
11.3 ATTIVAZIONE POMPA CIRCOL.
11.4 ATTIVAZIONE MODO FREDDO
11.5 ATTIVAZIONE MODO CALDO
CONFERMA

Se si seleziona CONTROLLO PUNTI, vengono visualizzate le pagine seguenti:

11 MODO TEST	1/3
SV2	OFF
SV3	OFF
PUMPI	OFF
PUMPO	OFF
PUMPC	OFF
ON/OFF	

11 MODO TEST	2/3
IBH	OFF
AHS	OFF
ON/OFF	

Premere ▼ ▲ per scorrere fino ai componenti che si desidera controllare e premere ⏻.

#### ATTENZIONE

Prima di usare CONTROLLO PUNTI, assicurarsi che il sistema idrico sia pieno d'acqua e che l'aria sia espulsa, altrimenti la pompa o il riscaldatore di riserva (opzionale) potrebbero essere rotti.

Se si seleziona SPURGO ARIA, verrà visualizzata la seguente pagina

11 MODO TEST (CONTROLLO PUNTI)
USC. POMPAI SPURGO ARIA    70%
TEMPO FUNZ SPURGO ARIA   20min
CONFERMA                      ESCI
CONFERMARE

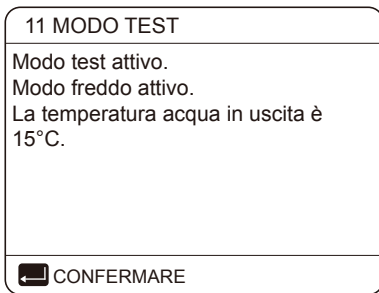
La POMPAI funziona in linea con la potenza di uscita e la durata di funzionamento impostata.

Quando si seleziona ATTIVAZIONE POMPA CIRCOL., viene visualizzata la pagina seguente:

11 MODO TEST
Modo test attivo.
Pompa circolazione attiva.
CONFERMARE

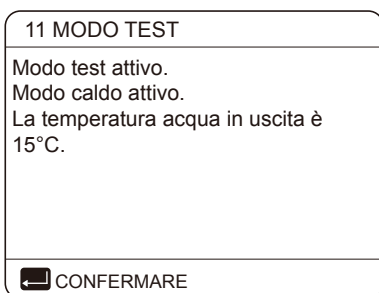
Quando la pompa di circolazione è in funzione, tutti i componenti in funzione si arrestano. 60 secondi dopo, l'SV2 sarà acceso, 60 secondi dopo PUMPI funzionerà. 30s dopo, se il flussostato ha controllato il flusso normale, PUMPI funzionerà per 3min, dopo che la pompa si ferma 60 secondi, SV2 sarà spento. 60 secondi dopo, sia la POMPAI che la POMPAO entreranno in funzione, 2 minuti dopo, il flussostato controllerà il flusso dell'acqua. Se il flussostato si chiude per 15s, POMPAI e POMPAO funzionano fino alla ricezione del comando successivo.

Quando si seleziona la modalità di funzionamento del raffreddamento, viene visualizzata la pagina seguente:



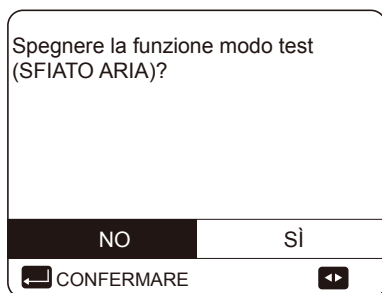
Durante il collaudo MODO FREDDO, la temperatura predefinita dell'acqua in uscita è di 7°C. L'unità funzionerà fino a quando la temperatura dell'acqua non scenderà ad un certo valore o non verrà ricevuto il comando successivo.

Quando si seleziona la funzione ATTIVAZIONE MODO CALDO, viene visualizzata la seguente pagina:

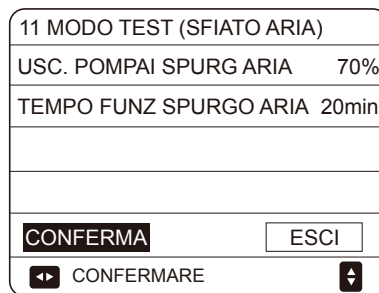


Durante il collaudo MODO CALDO, la temperatura predefinita dell'acqua in uscita è di 35°C. L'IBH (riscaldamento di riserva interno) si accende dopo che il compressore funziona per 10 minuti. Dopo 3 minuti di funzionamento dell'IBH, l'IBH si spegne, la pompa di calore funziona fino a quando la temperatura dell'acqua non aumenta fino a un certo valore o fino a quando non si riceve il comando successivo.

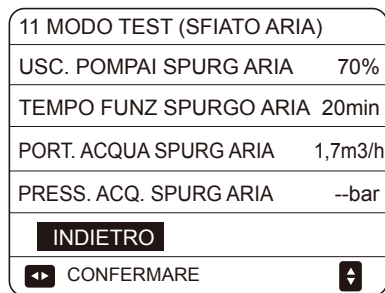
Durante il collaudo, tutti i pulsanti tranne ←↵ non sono validi. Se si desidera interrompere il collaudo si prega di premere il pulsante ←↵. Ad esempio, quando l'unità è in modalità di spurgo dell'aria, dopo aver premuto ←↵, viene visualizzata la pagina seguente:



Premere ◀ ▶ per scorrere con il cursore fino a Sì, quindi premere ←↵. Il collaudo si spegne.



Premere ▼ ▲ ◀ ▶ per regolare i parametri, cliccare "CONFERMA" per inviare i parametri di impostazione, verranno visualizzate le pagine seguenti:



Premere "INDIETRO" per tornare alla schermata di impostazione dei parametri SPURGO ARIA

## 13 MANUTENZIONE E SERVIZIO

Per garantire una disponibilità ottimale dell'unità, è necessario effettuare ad intervalli regolari una serie di controlli e ispezioni sull'unità e sul cablaggio di campo.

Questa manutenzione deve essere effettuata dal vostro tecnico locale.

### ⚠ PERICOLO

#### SCOSSA ELETTRICA

- Prima di effettuare qualsiasi attività di manutenzione o riparazione, è necessario spegnere l'alimentazione sul pannello di alimentazione.
- Non toccare alcuna parte sotto tensione per 10 minuti dopo lo spegnimento dell'alimentazione.
- Il riscaldatore a manovella del compressore può funzionare anche in standby.
- Si prega di notare che alcune sezioni della scatola delle componenti elettriche sono calde.
- È vietato toccare le parti conduttive.
- Vietare di sciacquare l'unità. Questa operazione potrebbe causare scosse elettriche o incendi.
- Vietare di lasciare l'unità incustodita quando il pannello di servizio viene rimosso.

**I seguenti controlli devono essere effettuati almeno una volta all'anno da una persona qualificata.**

- Pressione dell'acqua
  - Controllare la pressione dell'acqua: se è inferiore a 1 bar, riempire l'impianto di acqua.
- Filtro dell'acqua
  - Pulire il filtro dell'acqua.
- Valvola di sovrappressione dell'acqua
  - Controllare il corretto funzionamento della valvola di sovrappressione ruotando la manopola nera sulla valvola in senso antiorario:  
Se non si sente un clacson, contattare il proprio rivenditore locale.  
Nel caso in cui l'acqua continui a fuoriuscire dall'unità, chiudere prima le valvole di intercettazione di ingresso e di uscita dell'acqua e poi contattare il rivenditore locale.
- Tubo flessibile della valvola di scarico della pressione
  - Controllare che il tubo flessibile della valvola di scarico della pressione sia posizionato in modo appropriato per scaricare l'acqua.
- Coperchio di isolamento del vaso del riscaldatore di riserva
  - Controllare che il coperchio di isolamento del riscaldatore di riserva sia fissato saldamente intorno al contenitore del riscaldatore di riserva.
- Scatola interruttori di unità
  - Eseguire un'accurata ispezione visiva della scatola dell'interruttore e cercare difetti evidenti come connessioni allentate o cablaggio difettoso.
  - Controllare il corretto funzionamento dei contattori con un ohmmetro. Tutti i contatti di questi contattori devono essere in posizione aperta.
- Uso del glicole (Cfr. 9.3.4 "Protezione antigelo del circuito dell'acqua").  
Documentate la concentrazione di glicole e il valore del pH nel sistema almeno una volta all'anno.
  - Un valore di PH inferiore a 8,0 indica che una parte significativa dell'inibitore è stata esaurita e che è necessario aggiungere altro inibitore.
  - Quando il valore di PH è inferiore a 7,0 allora si è verificata l'ossidazione del glicole, il sistema deve essere drenato e risciacquato accuratamente prima che si verifichino gravi danni.
- Assicurarsi che lo smaltimento della soluzione di glicole avvenga in conformità con le leggi e i regolamenti locali in materia.

## 14 RISOLUZIONE DEI PROBLEMI

Questa sezione fornisce informazioni utili per la diagnosi e la correzione di alcuni problemi che possono verificarsi nell'unità.

Questa risoluzione dei problemi e le relative azioni correttive possono essere eseguite solo dal vostro tecnico locale.

### 14.1 Linee guida generali

Prima di iniziare la procedura di risoluzione dei problemi, eseguire un'accurata ispezione visiva dell'unità e cercare difetti evidenti come connessioni allentate o cablaggio difettoso.

#### AVVERTENZA

Quando si effettua un'ispezione sulla scatola degli interruttori dell'unità, assicurarsi sempre che l'interruttore principale dell'unità sia spento.

Quando è stato attivato un dispositivo di sicurezza, arrestare l'unità e scoprire perché il dispositivo di sicurezza è stato attivato prima di resettarlo. In nessun caso i dispositivi di sicurezza possono essere collegati o modificati ad un Valvola diverso da quello impostato in fabbrica. Se non si riesce a trovare la causa del problema, chiamare il rivenditore locale.

Se la valvola di scarico della pressione non funziona correttamente e deve essere sostituita, ricollegare sempre il tubo flessibile collegato alla valvola di scarico della pressione per evitare che l'acqua goccioli fuori dall'unità!

## 14.2 Sintomi generali

Sintomo 1: L'unità è accesa ma non si sta riscaldando o raffreddando come previsto

POSSIBILI CAUSE	AZIONE CORRETTIVA
L'impostazione della temperatura non è corretta.	Controllare i parametri (T4HMAX, T4HMIN nella modalità di riscaldamento; T4CMAX, T4CMIN nella modalità di raffreddamento). Per la gamma di impostazione dei parametri rimandiamo alla sezione 11.1 Configurazione dei parametri.
Il flusso d'acqua è troppo basso.	<ul style="list-style-type: none"> <li>Controllare che tutte le valvole di chiusura del circuito dell'acqua si trovino nella posizione corretta.</li> <li>Controllare se il filtro dell'acqua è intasato.</li> <li>Assicurarsi che non ci sia aria nel sistema idrico.</li> <li>Controllare la pressione dell'acqua. La pressione dell'acqua deve essere <math>\geq 1,5</math> bar.</li> <li>Assicurarsi che il vaso di espansione non sia rotto.</li> </ul>
Il volume dell'acqua nell'impianto è troppo basso.	Assicurarsi che il volume d'acqua nell'installazione sia superiore al valore minimo richiesto. Rimandiamo alla sezione 9.3.2 Volume d'acqua e dimensionamento dei vasi di espansione.

Sintomo 2: L'unità è accesa ma il compressore non si avvia.

POSSIBILI CAUSE	AZIONE CORRETTIVA
L'unità potrebbe funzionare al di fuori del suo campo di funzionamento (la temperatura dell'acqua è troppo bassa).	<p>In caso di bassa temperatura dell'acqua, il sistema utilizza il riscaldatore di riserva per raggiungere prima la temperatura minima dell'acqua (12°C).</p> <ul style="list-style-type: none"> <li>Controllare che l'alimentazione del riscaldatore di riserva sia corretta.</li> <li>Controllare che il fusibile termico del riscaldatore di riserva sia chiuso.</li> <li>Controllare che la protezione termica del riscaldatore di riserva non sia attivata.</li> <li>Controllare che i contattori del riscaldatore di riserva non siano rotti.</li> </ul>

Sintomo 3: La pompa fa rumore (cavitazione)

POSSIBILI CAUSE	AZIONE CORRETTIVA
C'è dell'aria nel sistema.	Spurgare l'aria.
La pressione dell'acqua all'ingresso della pompa è troppo bassa.	<ul style="list-style-type: none"> <li>Controllare la pressione dell'acqua. La pressione dell'acqua deve essere <math>\geq 1,5</math> bar.</li> <li>Controllare che il vaso di espansione non sia rotto.</li> <li>Controllare che l'impostazione della pre-pressione del vaso d'espansione sia corretta.</li> </ul>

Sintomo 4: La valvola di scarico della pressione dell'acqua si apre

POSSIBILI CAUSE	AZIONE CORRETTIVA
Il vaso di espansione è rotto.	Sostituire il vaso di espansione.
La pressione dell'acqua di riempimento nell'impianto è superiore a 0,3MPa.	Assicurarsi che la pressione dell'acqua di riempimento nell'installazione sia circa 0,10~0,20MPa.

Sintomo 5: La valvola di scarico della pressione dell'acqua perde

POSSIBILI CAUSE	AZIONE CORRETTIVA
La sporcizia blocca l'uscita della valvola di scarico della pressione dell'acqua.	<ul style="list-style-type: none"> <li>Controllare il corretto funzionamento della valvola di sovrappressione ruotando la manopola nera sulla valvola in senso antiorario:</li> <li>Se non si sente un clacson, contattare il proprio rivenditore locale.</li> <li>Nel caso in cui l'acqua continui a fuoriuscire dall'unità, chiudere prima le valvole di intercettazione di ingresso e di uscita dell'acqua e poi contattare il rivenditore locale.</li> </ul>



Sintomo 6: Carezza di capacità di riscaldamento degli ambienti a basse temperature esterne

POSSIBILI CAUSE	AZIONE CORRETTIVA
Il funzionamento del riscaldatore di riserva non è attivato.	<ul style="list-style-type: none"><li>• Controllare se l'"ALTRA FONTE RISCALDAMENTO/ FUNZIONE IBH" è attivata.</li><li>• Controllare se la protezione termica del riscaldatore di riserva è stata attivata oppure no.</li><li>• Controllare se il riscaldatore booster è in funzione, il riscaldatore di riserva e il riscaldatore booster non possono funzionare contemporaneamente.</li></ul>

## 14.3 Codici di errore

Per una serie di codici di errore e il relativo significato rimandiamo alla tabella sottostante.

Resettare l'unità accendendola o spegnendola.

Se il reset dell'unità non è valido, contattare il rivenditore locale.

Numero DISPLAY UNITÀ SUPERIORE	CODICE ERRORE	ANOMALIA DI FUNZIONAMENTO O PROTEZIONE
1	<i>E0</i>	Anomalia di funzionamento del flusso d'acqua (dopo 3 volte E8)
3	<i>E2</i>	Anomalia di funzionamento della comunicazione tra la scheda di controllo e il modulo idraulico
4	<i>E3</i>	Anomalia di funzionamento del sensore di temperatura dell'acqua in uscita totale (T1)
8	<i>E7</i>	Anomalia di funzionamento del sensore superiore del serbatoio tampone (Tbt)
9	<i>E8</i>	Anomalia di funzionamento del flusso d'acqua
12	<i>E6</i>	Anomalia di funzionamento del sensore solare (Tsolar)
14	<i>Ed</i>	Sensore di temperatura dell'acqua in ingresso (Tw_in) anomalia di funzionamento
15	<i>EE</i>	Anomalia di funzionamento del modulo idraulico Eeprom
39	<i>H0</i>	Anomalia di funzionamento della comunicazione tra la scheda di controllo principale e la scheda del modulo idraulico
41	<i>H2</i>	Anomalia di funzionamento della sonda di temperatura del refrigerante liquido (T2)
42	<i>H3</i>	Anomalia di funzionamento della sonda di temperatura del gas refrigerante (T2B)
44	<i>H5</i>	Anomalia di funzionamento della sonda temperatura ambiente (Ta)
48	<i>H9</i>	Malfunzionamento della sonda acqua in uscita per la zona 2 (Tw2)
49	<i>HA</i>	Anomalia di funzionamento del sensore della temperatura dell'acqua in uscita (Tw_out)
50	<i>Hb</i>	Tre volte protezione PP e Tw_out sotto 7 °C
52	<i>Hd</i>	Anomalia di funzionamento di comunicazione tra unità master e unità slave
25	<i>P5</i>	Tw_out-Tw_in  Protezione valore troppo grande
31	<i>Pb</i>	Modalità antigelo

Numero DISPLAY UNITÀ SUPERIORE	CODICE ERRORE	ANOMALIA DI FUNZIONAMENTO O PROTEZIONE
38	<i>PP</i>	Tw_out-Tw_in   Protezione anomala
2	<i>E1</i>	Perdita di fase oppure cavo neutro e il cavo sotto tensione sono collegati invertiti.
6	<i>E5</i>	Anomalia di funzionamento del sensore di temperatura dello scambiatore di calore lato aria (T3)
7	<i>E6</i>	Anomalia di funzionamento del sensore di temperatura ambiente (T4)
10	<i>E9</i>	Anomalia di funzionamento del sensore della temperatura di aspirazione (Th)
11	<i>ER</i>	Anomalia di funzionamento del sensore della temperatura di scarico (Tp)
40	<i>H1</i>	Anomalia di funzionamento della comunicazione tra la scheda di controllo principale e il modulo dell'inverter
43	<i>H4</i>	Tre volte protezione L0
45	<i>H6</i>	Anomalia di funzionamento del ventilatore CC
46	<i>H7</i>	Protezione di tensione
47	<i>H8</i>	Anomalia di funzionamento del sensore di pressione
54	<i>HF</i>	Anomalia di funzionamento della scheda del modulo dell'inverter Eeprom
55	<i>HH</i>	10 volte H6 in 2 ore
57	<i>HP</i>	Protezione da bassa pressione in modalità di raffreddamento
20	<i>P0</i>	Interruttore di protezione bassa pressione
21	<i>P1</i>	Protezione interruttore ad alta pressione
23	<i>P3</i>	Protezione da sovracorrente compressore.
24	<i>P4</i>	Protezione temperatura di scarico troppo alta

Numero DISPLAY UNITÀ SUPERIORE	CODICE ERRORE	ANOMALIA DI FUNZIONAMENTO O PROTEZIONE
33	<i>Pd</i>	Protezione ad alta temperatura della temperatura dello scambiatore di calore lato aria (T3).
65	<i>E7</i>	Protezione alta temperatura del modulo inverter
116	<i>F1</i>	Protezione bassa tensione bus CC
134	<i>LO</i>	Protezione inverter o compressore
135	<i>L1</i>	Protezione bassa tensione bus CC.
136	<i>L2</i>	Protezione alta tensione bus CC
137	<i>L3</i>	Errore di campionamento corrente del circuito PFC
138	<i>L4</i>	Protezione di stallo rotante
139	<i>L5</i>	Protezione velocità zero
141	<i>L7</i>	Protezione contro la perdita di fase del compressore
121	<i>F6</i>	Guasto EXV1
106	<i>bA</i>	Sensore T4 fuori dal range di funzionamento.

### ⚠ ATTENZIONE

In inverno, se l'unità ha un'anomalia di funzionamento E0 e Hb e l'unità non viene riparata in tempo, la pompa dell'acqua e il sistema di tubazioni possono essere danneggiati dal congelamento, quindi le anomalie di funzionamento E0 e Hb devono essere riparate in tempo.

## 15 SPECIFICHE TECNICHE

### 15.1 Generale

Modello	Monofase	Monofase	Trifase
	5/7/9 kW	12/14/16 kW	12/14/16 kW
Capacità nominale	Cfr. i dati tecnici		
Dimensioni H×L×P	865×1040×410mm	865×1040×410mm	865×1040×410mm
Dimensioni della confezione H×L×P	970×1190×560mm	970×1190×560mm	970×1190×560mm
<b>Peso</b>			
Peso netto	87kg	106kg	120kg
Peso lordo	103kg	122kg	136kg
<b>Collegamenti</b>			
Ingresso/Uscita acqua	G1"BSP	G5/4"BSP	G5/4"BSP
Scarico dell'acqua	Raccordo per tubo flessibile		
<b>Vaso di espansione</b>			
Volume	5L		
Pressione massima di esercizio (MWP)	8 bar		
<b>Pompa</b>			
Tipo	Raffreddato ad acqua	Raffreddato ad acqua	Raffreddato ad acqua
Numero di velocità	Velocità variabile	Velocità variabile	Velocità variabile
Circuito dell'acqua della valvola di sovrappressione	3 bar		
<b>Campo di funzionamento - lato acqua</b>			
Riscaldamento	+15~+65°C		
Raffreddamento	+5~+25°C		
<b>Campo di funzionamento - lato aria</b>			
Riscaldamento	-25~+35°C		
Raffreddamento	-5~+43°C		

### 15.2 Specifiche tecniche elettriche

Modello		Monofase 5/7/9/12/14/16kW	Trifase 12/14/16kW
Unità standard	Alimentazione	220-240V~ 50Hz	380-415V 3N~ 50Hz
	Corrente di funzionamento nominale	Cfr. "9.6.4 Requisiti dei dispositivi di sicurezza"	

## 16 INFORMAZIONI DI MANUTENZIONE

### 1) Controlli nella zona

Prima di iniziare i lavori su impianti contenenti refrigeranti infiammabili sarà necessario eseguire controlli di sicurezza al fine di garantire che il rischio di accensione sia ridotto al minimo. Per eseguire interventi di riparazione dell'impianto di refrigerazione, prima di effettuare lavori sull'impianto devono essere prese le seguenti precauzioni.

### 2) Procedura di lavoro

I lavori vengono effettuati secondo una procedura controllata in modo da ridurre al minimo il rischio di presenza di gas o vapori infiammabili durante l'esecuzione dei lavori.

### 3) Area di lavoro generale

Tutto il personale addetto alla manutenzione e le altre persone che lavorano nella zona interessata devono essere istruiti sulla natura del lavoro svolto. Evitare di lavorare in spazi ristretti. L'area nelle immediate vicinanze dello spazio di lavoro deve essere debitamente delimitata. Assicurarsi che le condizioni all'interno dell'area siano state rese sicure dal controllo del materiale infiammabile.

### 4) Controllo della presenza di refrigerante

L'area deve essere controllata con un adeguato rilevatore di refrigerante prima e durante il lavoro, al fine di garantire che il tecnico sia a conoscenza di atmosfere potenzialmente infiammabili. Assicurarsi che il dispositivo di rilevamento delle perdite utilizzato sia adatto all'uso con refrigeranti infiammabili, cioè senza scintille, adeguatamente sigillato o a sicurezza intrinseca.

### 5) Presenza di un estintore

Se si devono eseguire lavori a caldo sull'impianto di refrigerazione o sulle parti ad esso associate, devono essere disponibili adeguati dispositivi antincendio. Verificare che ci sia un estintore a secco o un estintore a CO<sub>2</sub> adiacente all'area di ricarica.

### 6) Nessuna fonte di accensione

Nessuna persona che svolga lavori in relazione a un impianto di refrigerazione che comporti l'esposizione di tubature che contengono o hanno contenuto refrigerante infiammabile deve utilizzare fonti di ignizione in modo tale da comportare il rischio di incendio o di esplosione. Tutte le possibili fonti di accensione, compreso il fumo di sigaretta, devono essere tenute sufficientemente lontane dal luogo di installazione, riparazione, rimozione e smaltimento, durante il quale il refrigerante infiammabile può essere eventualmente rilasciato nello spazio circostante. Prima di dare inizio ai lavori, l'area intorno all'apparecchiatura deve essere sorvegliata per assicurarsi che non vi siano pericoli di infiammabilità o rischi di accensione. Dovranno essere esposti cartelli recanti la dicitura "VIETATO FUMARE".

### 7) Area ventilata

Assicurarsi che l'area sia all'aperto o che sia adeguatamente ventilata prima di entrare nel sistema o di eseguire lavori a caldo. Anche durante l'esecuzione dei lavori è necessario garantire un determinato livello di ventilazione. La ventilazione deve disperdere in modo sicuro il refrigerante rilasciato e preferibilmente espellerlo all'esterno nell'atmosfera.

### 8) Controlli alle apparecchiature di refrigerazione

In caso di sostituzione di componenti elettriche, queste devono essere idonee allo scopo per cui vengono usate oltre che conformi alle corrette specifiche. Sarà in ogni momento necessario attenersi alle linee guida del costruttore per la manutenzione e l'assistenza. In caso di dubbi, invitiamo a rivolgersi all'ufficio tecnico del produttore per ricevere assistenza. I seguenti controlli devono essere applicati agli impianti che si servono di refrigeranti infiammabili:

- La dimensione della ricarica dipende dalle dimensioni del locale in cui sono installati i componenti che contengono il refrigerante;
- Le macchine di ventilazione e le uscite funzionano correttamente e non sono ostruite;
- Se si utilizza un circuito frigorifero indiretto, i circuiti secondari devono essere controllati per verificare la presenza di refrigerante; la marcatura sull'apparecchiatura continua ad essere visibile e leggibile.
- Le marcature e i segni illeggibili devono essere corretti;
- Le tubazioni o le componenti di refrigerazione devono essere installate in una posizione in cui è improbabile che siano esposte a qualsiasi sostanza che possa corrodere le componenti contenenti refrigeranti, a meno che le componenti stesse non siano costruite con materiali intrinsecamente resistenti alla corrosione o che siano adeguatamente protetti contro la corrosione.

### 9) Controlli ai dispositivi elettrici

Gli interventi di riparazione e manutenzione dei componenti elettrici devono includere controlli iniziali di sicurezza e procedure di ispezione dei componenti. Se esiste un guasto che potrebbe compromettere la sicurezza, non si deve collegare alcuna alimentazione elettrica al circuito fino a quando non sarà stato risolto in modo soddisfacente. Se il guasto non può essere eliminato immediatamente, ma è necessario continuare a funzionare e si deve ricorrere ad un'adeguata soluzione temporanea. Ciò deve essere comunicato al proprietario dell'apparecchiatura, in modo che tutte le parti ne siano informate.

I controlli iniziali di sicurezza comprendono:

- Che i condensatori siano scarichi: ciò deve essere fatto in modo sicuro per evitare la possibilità di scintille;
- Che non vi siano componenti e cavi elettrici sotto tensione durante la carica, il recupero o lo spurgo del sistema;
- Che vi sia continuità nel legame con la terra.

#### 10) Riparazione delle componenti sigillate

a) Durante le riparazioni dei componenti sigillati, tutte le alimentazioni elettriche devono essere scollegate dall'apparecchiatura in lavorazione prima di rimuovere i coperchi sigillati, ecc. Se è assolutamente necessario disporre di un'alimentazione elettrica alle apparecchiature durante la manutenzione, allora sarà necessario localizzare una forma di rilevamento delle perdite funzionante in modo permanente nel punto più critico per avvertire di una situazione potenzialmente pericolosa.

b) Sarà necessario prestare particolare attenzione a quanto segue al fine di garantire che, lavorando sulle componenti elettriche, l'involucro non venga alterato in modo tale da modificare il livello di protezione. Ciò include danni ai cavi, numero eccessivo di collegamenti, morsetti non conformi alle specifiche originali, danni alle guarnizioni, montaggio errato dei pressacavi, ecc.

- Verificare che l'apparecchio sia montato in modo sicuro.
- Assicurarsi che le guarnizioni o i materiali di tenuta non si siano degradati al punto tale da non servire più a impedire l'ingresso di atmosfere infiammabili. I pezzi di ricambio devono essere conformi alle specifiche del produttore.

#### NOTA

L'uso di sigillante siliconico può inibire l'efficacia di alcuni tipi di apparecchiature di rilevamento delle perdite. Le componenti intrinsecamente sicure non devono essere isolate prima di intervenire sulle stesse.

#### 11) Riparazione di componenti intrinsecamente sicure

Non applicare al circuito carichi induttivi o capacitivi permanenti senza aver prima verificato che non superino la tensione e la corrente consentite per la strumentazione in uso. Le componenti intrinsecamente sicure sono le uniche sulle quali è possibile lavorare quando sono sotto tensione in presenza di un'atmosfera infiammabile. L'apparecchiatura di prova deve disporre della corretta classificazione. Sostituire le componenti unicamente con altre indicate dal produttore. L'uso di altre componenti può causare l'accensione del refrigerante nell'atmosfera in seguito a una perdita.

#### 12) Cablaggio

Verificare che il cablaggio non sia soggetto a usura, corrosione, pressione eccessiva, vibrazioni, spigoli vivi o altri effetti ambientali negativi. Il controllo deve anche prendere in considerazione gli effetti dell'invecchiamento o delle vibrazioni continue provenienti da fonti quali ad esempio compressori o ventilatori.

#### 13) Rilevamento di refrigeranti infiammabili

Non si devono in nessun caso utilizzare potenziali fonti di ignizione per ricercare o rilevare eventuali perdite di refrigerante. Non si deve utilizzare una torcia ad alogenuri (o qualsiasi altro rivelatore che utilizzi una fiamma libera).

#### 14) Metodi di rilevamento delle perdite

I seguenti metodi di rilevamento delle perdite sono ritenuti accettabili per i sistemi contenenti refrigeranti infiammabili. I rilevatori di perdite elettronici devono essere utilizzati per rilevare i refrigeranti infiammabili, ma la sensibilità potrebbe non essere adeguata o richiedere una ricalibrazione. (L'apparecchiatura di rilevamento deve essere calibrata in un'area priva di refrigeranti). Verificare che il rivelatore non sia una potenziale fonte di accensione e che sia adatto al refrigerante. L'apparecchiatura di rilevamento delle perdite deve essere impostata su una percentuale dell'LFL del refrigerante e va calibrata sul refrigerante impiegato; viene confermata la percentuale appropriata di gas (25% massimo). I fluidi per il rilevamento delle perdite possono essere usati con la maggior parte dei refrigeranti, ma occorre evitare l'uso di detergenti contenenti cloro, in quanto questo elemento può reagire con il refrigerante e corrodere le tubazioni in rame. Se si sospetta una perdita, tutte le fiamme libere vanno rimosse o spente. Qualora si dovesse riscontrare una perdita di refrigerante che richiede un'operazione di saldobrasatura, tutto il refrigerante deve essere recuperato dall'impianto, o isolato (mediante valvole di intercettazione) in una parte dell'impianto lontana dalla perdita. L'azoto senza ossigeno (chiamato OFN) viene quindi spurgato attraverso il sistema sia prima che durante il processo di saldobrasatura.

#### 15) Rimozione ed evacuazione

Quando si entra nel circuito del refrigerante per eseguire interventi di riparazione per qualsiasi altro scopo, sarà necessario attenersi a procedure convenzionali. Sarà tuttavia importante attenersi a delle best practice, in quanto l'infiammabilità è un elemento molto importante da prendere in considerazione. Sarà necessario rispettare la seguente procedura:

- Eliminare il refrigerante;
- Spurgare il circuito con gas inerte;
- Evacuare;
- Spurgare nuovamente con gas inerte;
- Aprire il circuito tagliando o eseguendo un intervento di saldobrasatura.

La carica di refrigerante deve essere recuperata nelle bombole di recupero corrette. Il sistema deve essere lavato con OFN al fine di rendere l'unità sicura. Potrebbe essere necessario ripetere questo processo più volte.

L'aria compressa o l'ossigeno non devono essere utilizzati per questa attività.

Sarà possibile eseguire lo spurgo rompendo il vuoto nel sistema con OFN e continuando a riempire fino al raggiungimento della pressione di lavoro, poi sfogandosi nell'atmosfera, e da ultimo tirando verso il basso fino al vuoto. Questo processo deve essere ripetuto fino a quando non vi è più refrigerante all'interno dell'impianto.

Quando viene utilizzata la carica finale di OFN, sarà necessario ventilare il sistema fino a raggiungere la pressione atmosferica necessaria per consentire lo svolgimento dei lavori.

Questa operazione è assolutamente indispensabile per la saldobrasatura delle tubazioni.

Assicurarsi che l'uscita della pompa per vuoto non sia chiusa a fonti di accensione e che sia disponibile una fonte di ventilazione.

#### 16) Procedure di caricamento

Oltre alle procedure di caricamento convenzionali, sarà necessario rispettare le seguenti prescrizioni:

- Assicurarsi che non si verifichino contaminazioni di refrigeranti diversi quando si utilizza l'attrezzatura di ricarica. I tubi o le tubazioni devono essere quanto più corti possibile al fine di ridurre al minimo la quantità di refrigerante in essi contenuta.
- Le bombole devono essere tenute in posizione verticale.
- Assicurarsi che l'impianto di refrigerazione sia collegato a terra prima di caricare il sistema con il refrigerante.
- Etichettare il sistema quando la carica è completa (a meno che ciò non sia già stato fatto).
- Sarà necessario prestare la massima attenzione per non riempire eccessivamente il sistema di refrigerazione.
- Prima di ricaricare il sistema, quest'ultimo deve essere sottoposto a una prova di pressione con OFN. Il sistema deve essere sottoposto a prova di tenuta al termine della carica ma prima della messa in servizio. Prima di lasciare il sito deve essere effettuata una prova di tenuta a posteriori.

#### 17) Disattivazione

Prima di eseguire questa procedura, è essenziale che il tecnico conosca a fondo l'apparecchiatura e tutti i suoi dettagli. È buona prassi che tutti i refrigeranti vengano recuperati in modo sicuro. Prima di eseguire il compito, dovrà essere prelevato un campione di olio e di refrigerante.

Nel caso in cui sia necessario eseguire un'analisi prima del riutilizzo del refrigerante recuperato è essenziale che l'energia elettrica sia disponibile prima di iniziare il lavoro.

a) Acquisire familiarità con l'apparecchiatura e il suo funzionamento.

b) Isolare elettricamente il sistema

c) Prima di tentare la procedura eseguire le seguenti operazioni:

- Sono disponibili, ove necessario, attrezzature meccaniche per la movimentazione di bombole di refrigerante;
- Tutti i dispositivi di protezione individuale sono disponibili e utilizzati correttamente;
- Il processo di recupero è supervisionato in ogni momento da una persona competente;
- Le attrezzature e le bombole di recupero sono conformi alle norme vigenti.

d) Pompare il sistema di refrigerazione, ove se possibile.

e) Se il vuoto non è possibile, realizzare un collettore in modo che il refrigerante possa essere rimosso da varie parti dell'impianto.

f) Assicurarsi che la bombola venga posizionata sulla bilancia prima di procedere al recupero.

g) Avviare la macchina di recupero e operare conformemente alle istruzioni fornite dal produttore.

h) Non riempire eccessivamente le bombole. (Non più dell'80% del volume di carica del liquido).

i) Non superare la pressione massima di esercizio della bombola, neanche temporaneamente.

j) Quando le bombole sono state riempite correttamente e il processo è stato completato, assicurarsi che le bombole e l'attrezzatura vengano rimosse tempestivamente dal sito e che tutte le valvole di isolamento sull'attrezzatura siano chiuse.

k) Il refrigerante recuperato non deve essere caricato in un altro impianto di refrigerazione a meno che non sia stato pulito e controllato.

#### 18) Etichettatura

L'apparecchiatura deve essere etichettata con l'indicazione che è stata dismessa e svuotata del refrigerante. L'etichetta deve essere datata e firmata. Assicurarsi che sull'apparecchiatura siano presenti etichette che indichino che l'apparecchiatura contiene refrigerante infiammabile.

#### 19) Recupero

Quando si rimuove il refrigerante da un impianto, sia per la manutenzione che per la disattivazione, si raccomanda la buona prassi di rimuovere tutti i refrigeranti in modo sicuro.

Quando si trasferisce il refrigerante in bombole, assicurarsi che vengano utilizzate unicamente bombole adeguate per il recupero del refrigerante. Assicurarsi che sia disponibile il numero corretto di bombole per il mantenimento della carica totale del sistema. Tutte le bombole da utilizzare sono designate per il refrigerante recuperato ed etichettate per tale refrigerante (cioè bombole speciali per il recupero del refrigerante). I cilindri devono essere completi di valvola di sovrappressione e delle relative valvole di intercettazione in buono stato di funzionamento.

I cilindri di recupero vuoti vengono evacuati e, se possibile, raffreddati prima dell'operazione di recupero.

L'attrezzatura di recupero deve essere in buono stato di funzionamento con una serie di istruzioni relative all'attrezzatura a portata di mano e deve essere adatta al recupero di refrigeranti infiammabili. Inoltre, si dovrà disporre di una serie di bilance calibrate e in buone condizioni di funzionamento.

I tubi flessibili devono essere completi di raccordi di scollegamento senza perdite e in buone condizioni. Prima di utilizzare la macchina di recupero, verificare che sia in condizioni di funzionamento soddisfacenti, che sia stata eseguita la corretta manutenzione e che tutte le componenti elettriche associate siano sigillate per evitare l'accensione in caso di rilascio di refrigerante. In caso di dubbio, rivolgersi al produttore.

Il refrigerante recuperato deve essere restituito al fornitore di refrigerante nella corretta bombola di recupero e deve essere predisposta la relativa nota di trasferimento dei rifiuti. Non mescolare i refrigeranti nelle unità di recupero e soprattutto non all'interno di bombole.

Qualora sia necessario rimuovere i compressori o gli oli per compressori, assicurarsi che siano stati evacuati a un livello accettabile per garantire che il refrigerante infiammabile non rimanga all'interno del lubrificante. Il processo di evacuazione deve essere effettuato prima di restituire il compressore ai fornitori. Per accelerare questo processo è opportuno servirsi unicamente del riscaldamento elettrico sul corpo del compressore. Quando l'olio viene scaricato da un impianto, l'operazione deve essere effettuata in modo sicuro.

#### 20) Trasporto, marcatura e stoccaggio per le unità

Trasporto di attrezzature contenenti refrigeranti infiammabili Conformità alle norme di trasporto

Marcatura dell'apparecchiatura mediante segnaletica Conformità alle normative locali

Smaltimento di apparecchiature che utilizzano refrigeranti infiammabili Conformità alle normative nazionali

Stoccaggio di attrezzature/apparecchiature

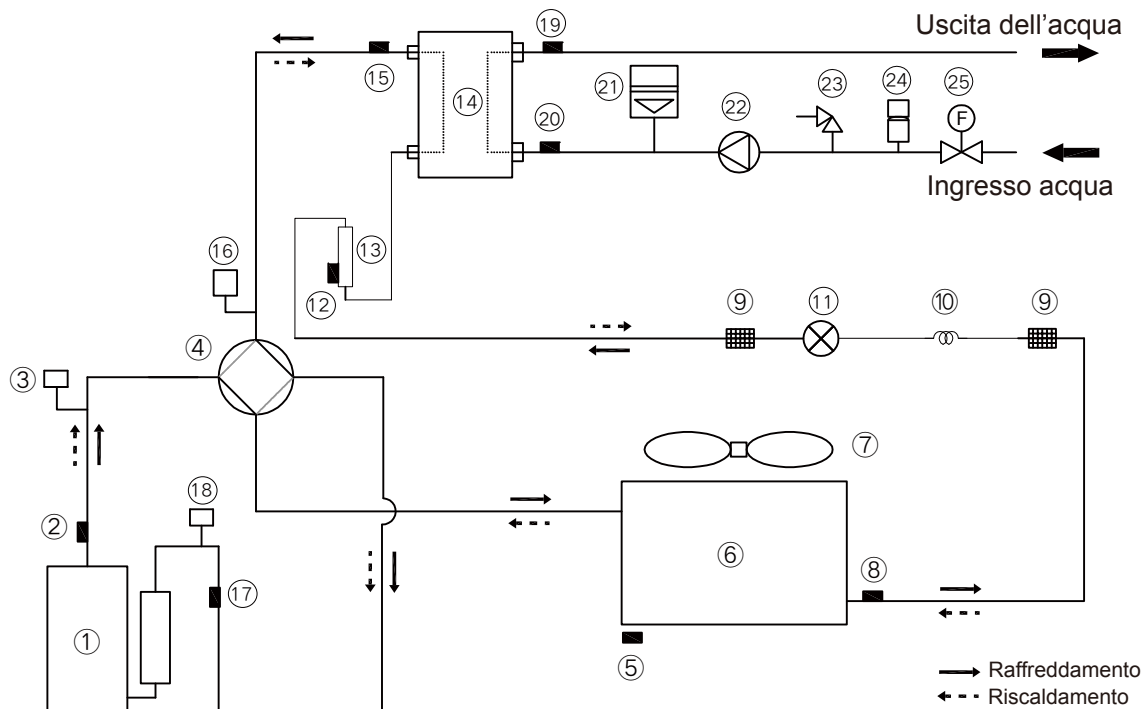
Lo stoccaggio dell'attrezzatura deve avvenire in modo conforme alle istruzioni del produttore.

Stoccaggio di attrezzature imballate (invendute).

La protezione dell'imballaggio di stoccaggio deve essere costruita in modo tale che i danni meccanici all'apparecchiatura all'interno dell'imballaggio non causino una perdita della carica di refrigerante.

Il numero massimo di attrezzature che possono essere immagazzinate insieme verrà determinato dalla normativa locale.

## ALLEGATO A: Ciclo del refrigerante

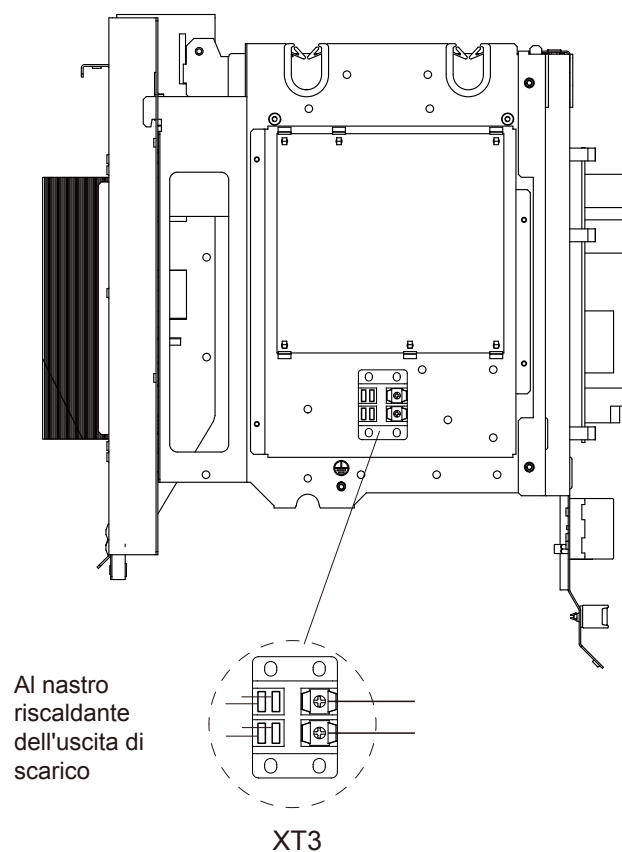


Elemento	Descrizione	Elemento	Descrizione
1	Compressore	14	Scambiatore di calore a piastre
2	Sensore temperatura di scarico	15	Sensore di temperatura del refrigerante gas
3	Pressostato di alta pressione	16	Sensore di pressione
4	Valvola a 4 vie	17	Sensore temperatura di aspirazione
5	Sensore di temperatura ambiente	18	Interruttore a bassa pressione
6	Scambiatore di calore lato aria	19	Sensore di temperatura acqua in uscita
7	VENTOLA_CC	20	Sensore di temperatura acqua in ingresso
8	Sensore di temperatura scambiatore di calore lato aria	21	Vaso di espansione
9	Filtro	22	Pompa dell'acqua
10	Capillare	23	Valvola di sovrappressione
11	Valvola di espansione elettronica	24	Valvola di spurgo automatico dell'aria
12	Sensore di temperatura del refrigerante liquido	25	Interruttore di flusso dell'acqua
13	Cilindro dell'accumulatore		



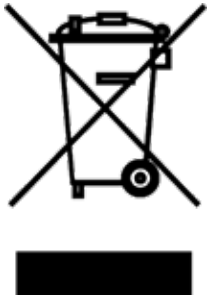
## ALLEGATO B: Per installare il nastro riscaldante elettrico sull'uscita di scarico (da parte del cliente)

Collegare il cavo del nastro riscaldante all'uscita di scarico nel giunto del cavo XT3.



L'immagine è unicamente a fini di riferimento, si prega di guardare il prodotto reale.  
L'alimentazione del nastro riscaldante non supererà i 40W/200mA, tensione di alimentazione 230VAC.

## RACCOLTA DI RIFIUTI ELETTRICI



Il simbolo riportato sul prodotto o nella documentazione di accompagnamento significa che i prodotti elettrici ed elettronici usati non devono essere smaltiti insieme ai rifiuti domestici. Per un corretto smaltimento del prodotto, consegnarlo nei punti di raccolta designati, dove sarà accettato gratuitamente. Il corretto smaltimento del prodotto aiuterà a preservare le preziose risorse naturali ed eviterà le possibili conseguenze negative sull'ambiente e sulla salute umana che potrebbero essere le conseguenze di uno smaltimento improprio dei rifiuti. Per maggiori informazioni contattare le autorità locali o il centro di raccolta più vicino.

## INFORMAZIONI SUL REFRIGERANTE

Quest'apparecchio contiene gas fluorurati a effetto serra inclusi nel Protocollo di Kyoto. La manutenzione e lo smaltimento devono essere eseguite esclusivamente dal personale qualificato.

Tipo di refrigerante: R32

Quantità di refrigerante: vedere l'etichetta dell'apparecchiatura

Valore GWP: 675 (1 kg R32 = 0,675 t CO<sub>2</sub> eq)

GWP = Global Warming Potential (potenziale di riscaldamento globale)



L'apparecchio è riempito con il refrigerante infiammabile R32.

In caso di problemi con qualità o di altro tipo, rivolgersi al rivenditore locale o al centro di assistenza autorizzato. **In pericolo di salute, chiamare il numero di emergenza: 112**

## FABBRICANTE

SINCLAIR CORPORATION Ltd.  
16 Great Queen Street  
WC2B 5AH London  
United Kingdom  
[www.sinclair-world.com](http://www.sinclair-world.com)

L'apparecchio è stato prodotto in Cina (Made in China).

## RAPPRESENTANTE, SUPPORTO TECNICO ED ASSISTENZA

BEIJER REF ITALY S. r. l.  
Viale Monza 338  
20128 Milano  
Italia  
Tel.: +39 02 252 00 81 | Fax: +39 02 252 008 80  
[www.beijerref.it](http://www.beijerref.it) | [info.airconditioning@beijerref.it](mailto:info.airconditioning@beijerref.it)

