

CHILLER MODULARI

**MANUALE DI INSTALLAZIONE
& MANUALE D'USO**

SCV-XXXEBH





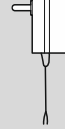

Traduzione delle istruzioni per l'uso originali

INDICE

ACCESSORI	1
1 INTRODUZIONE	1
• 1.1 Condizioni d'uso dell'unità	1
2 ISTRUZIONI DI SICUREZZA	2
3 Prima dell'installazione	4
• 3.1 Movimentazione dell'unità	4
4 INFORMAZIONI IMPORTANTI SUL REFRIGERANTE	5
5 SCELTA DEL LUOGO PER L'INSTALLAZIONE.....	5
6 ISTRUZIONI PER L'INSTALLAZIONE	6
• 6.1 Disegno delle dimensioni del contorno	6
• 6.2 Requisiti di layout dello spazio intorno all'unità	8
• 6.3 Base di montaggio	9
• 6.4 Installazione degli ammortizzatori	9
• 6.5 Installazione per prevenire l'accumulo di neve e l'azione del vento	10
7 DISEGNO DI COLLEGAMENTO DEL SISTEMA DI TUBAZIONE	11
8 DESCRIZIONE DELL'UNITÀ.....	11
• 8.1 Parti principali dell'unità	11
• 8.2 Apertura dell'unità	13
• 8.3 Schede di circuiti stampati dell'unità esterna	15
• 8.4 Cablaggio elettrico	20
• 8.5 Installazione impianto idraulico	30
9 AVVIAMENTO E CONFIGURAZIONE	34
• 9.1 Primo avviamento a basse temperature esterne	34
• 9.2 Punti a cui prestare attenzione prima dell'esecuzione del test	34
10 SERVIZIO DI PROVA E ISPEZIONE FINALE	35
• 10.1 Tabella delle verifiche post installazione.....	35
• 10.2 Funzionamento di prova.....	35
11 MANUTENZIONE E RIPARAZIONI.....	36
• 11.1 Panoramica dei codici di guasti	36
• 11.2 Display numerico della scheda madre	38
• 11.3 Cura e manutenzione.....	38
• 11.4 Decalcificazione	38

• 11.5 Sospensione invernale	38
• 11.6 Sostituzione di componenti	38
• 11.7 Primo avvio dopo la sospensione	39
• 11.8 Sistema di refrigerazione	39
• 11.9 Rimozione del compressore.....	39
• 11.10 Riscaldatore elettrico aggiuntivo	39
• 11.11 Misure antigelo del sistema	39
• 11.12 Sostituzione valvola di sicurezza	40
• 11.13 Informazioni sull'assistenza	41
• TABELLA PER I RECORD DEL FUNZIONAMENTO DI PROVA E MANUTENZIONE	44
• TABELLA PER I RECORD DEL FUNZIONAMENTO ORDINARIO	44
12 MODELLI APPLICABILI E PARAMETRI PRINCIPALI.....	45
13 INFORMAZIONE RICHIESTA.....	46

ACCESSORI

Item	Istruzioni per l'installazione e l'uso	Sensore temperatura acqua	Informazioni su ErP	Componenti per il rilevamento della temperatura del deflusso totale dell'acqua	Adattatore	Istruzioni per l'installazione del controller a parete (cablato)
Quantità	1	2		1	1	1
Aspetto		/				
Scopo	/	SCV-1800EBH, 4 pz		Uso per installazione (richiesto solo per le impostazioni del modulo principale)		

1 INTRODUZIONE

1.1 Condizioni d'uso dell'unità

- 1) La alimentazione tensione standard è 380-415V 3N ~ , 50Hz, la tensione minima consentita è 342V e la tensione massima è 456V.
- 2) Per mantenere prestazioni migliori, far funzionare l'unità alla seguente temperatura esterna:

SCV-750EBH e SCV-1400EBH

REFRIGERAZIONE

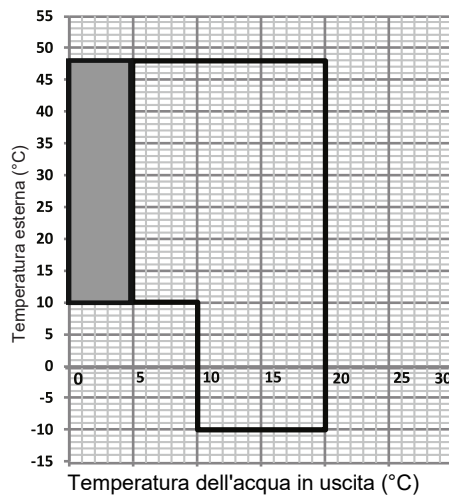


Fig. 1-1-1: Intervallo di temperatura di esercizio per il raffreddamento

SCV-750EBH e SCV-1400EBH

RISCALDAMENTO

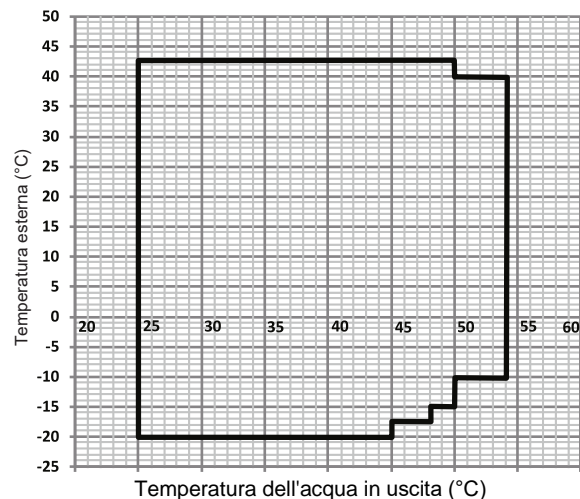


Fig. 1-1-2: Intervallo di temperatura di esercizio per il riscaldamento

SCV-900EBH e SCV-1800EBH

REFRIGERAZIONE

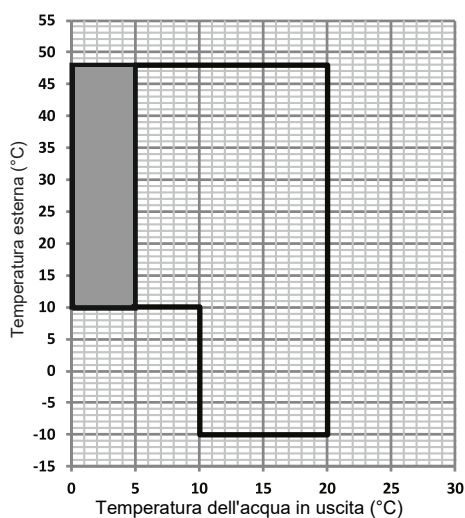


Fig. 1-2-1: Intervallo di temperatura di esercizio per il raffreddamento

SCV-900EBH e SCV-1800EBH

RISCALDAMENTO

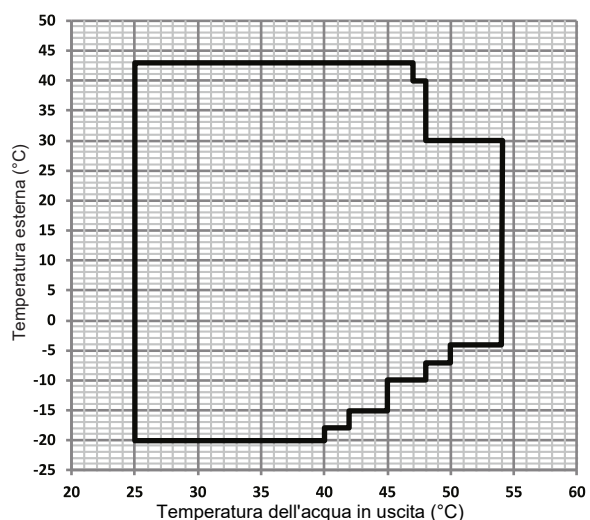


Fig. 1-2-2: Intervallo di temperatura di esercizio per il riscaldamento

La modalità di bassa temperatura dell'acqua in uscita può essere impostata utilizzando il controller a parete. Per ulteriori informazioni, consultare il Manuale d'uso (selezionare "LOW OUTLET WATER CONTROL" (Controllo della bassa temperatura dell'acqua in uscita) alla pagina "SERVICE MENU" (Menu di servizio)). Quando la funzione di bassa temperatura di uscita dell'acqua è attiva, l'intervallo di temperatura di esercizio si estende nell'area grigia. Quando la temperatura dell'acqua impostata è inferiore a 5°C, è necessario aggiungere dell'antigelo (concentrazione superiore al 15%) all'impianto idrico, per evitare di danneggiare l'unità e l'impianto idrico.

2 ISTRUZIONI DI SICUREZZA

Le linee guida qui elencate sono suddivise nelle seguenti categorie. Le istruzioni sono molto importanti, quindi seguitele attentamente.

Significato dei simboli PERICOLO, AVVERTENZA, ATTENZIONE e NOTA:

INFORMAZIONE

- Leggere attentamente tutte le istruzioni di sicurezza prima dell'installazione. Conservare questo manuale in un luogo adatto per future consultazioni.
- L'installazione non corretta dell'apparecchiatura o degli accessori può causare scosse elettriche, cortocircuiti, sbalzi di tensione, incendi o danni all'apparecchiatura. Utilizzare solo accessori prodotti dal fornitore e progettati specificamente per l'apparecchiatura e farli installare da professionisti.
- Tutte le attività descritte in questo manuale devono essere eseguite da un tecnico adeguatamente qualificato. Quando si installa l'unità o si esegue la manutenzione, indossare dispositivi di protezione personale adeguati, come guanti e occhiali di sicurezza.
- Se avete bisogno di aiuto, contattate il vostro rivenditore.

PERICOLO

Indica una situazione molto pericolosa. La mancata osservanza di questa precauzione comporterà la morte o lesioni gravi.

AVVERTIMENTO

Indica situazioni potenzialmente pericolose. La mancata osservanza di questa precauzione può comportare la morte o lesioni gravi.





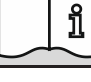
AVVISO

Indica situazioni potenzialmente pericolose. La mancata osservanza di questa precauzione può comportare lesioni lievi o moderate. Viene inoltre usato come avvertimento contro le pratiche pericolose.

NOTA

Indica una situazione che potrebbe causare danni a cose o apparecchiature.

Descrizione dei simboli sull'unità esterna

	AVVERTIMENTO	Questo simbolo indica che questa apparecchiatura utilizza refrigerante infiammabile. Se il refrigerante fuoriesce ed entra in contatto con una fonte di accensione, vi è il rischio di incendio.
	AVVISO	Questo simbolo richiama l'attenzione sulla necessità di leggere attentamente le istruzioni per l'uso.
	AVVISO	Questo simbolo indica che i tecnici dell'assistenza devono maneggiare l'apparecchiatura secondo le istruzioni del manuale di installazione.
	AVVISO	Questo simbolo indica che i tecnici dell'assistenza devono maneggiare l'apparecchiatura secondo le istruzioni del manuale di installazione.
	AVVISO	Questo simbolo indica che sono disponibili alcune informazioni, come un manuale di istruzioni o le istruzioni per l'installazione.

PERICOLO

- Spegnerne l'interruttore di alimentazione prima di toccare le parti elettriche.
- Quando i pannelli di servizio vengono rimossi, può verificarsi facilmente un contatto accidentale con parti in tensione.
- Non lasciare mai l'unità incustodita durante l'installazione e le riparazioni quando il pannello di servizio viene rimosso.
- Non toccare i tubi dell'acqua durante e subito dopo il funzionamento, poiché potrebbero essere caldi e potrebbero ustionarla. Per evitare lesioni, lasciare raffreddare i tubi a temperatura normale o indossare guanti protettivi.
- Non toccare nessun interruttore con le mani bagnate. Toccare l'interruttore con la mano bagnata può causare scosse elettriche.
- Spegnerne tutte le alimentazioni collegate all'unità prima di toccare qualsiasi parte elettrica.

⚠ AVVERTIMENTO

- L'assistenza può essere eseguita solo secondo le raccomandazioni del produttore. La manutenzione e le riparazioni che richiedono l'assistenza di altro personale qualificato devono essere eseguite sotto la supervisione di una persona qualificata per l'uso di refrigeranti infiammabili.
- Strappare i sacchetti di plastica dell'imballaggio e gettarli via in modo che i bambini non ci giochino. I bambini che giocano con i sacchetti di plastica sono a rischio di soffocamento.
- Rimuovere in sicurezza tutti i materiali utilizzati nell'imballaggio, come chiodi o altre parti metalliche o in legno che potrebbero causare lesioni.
- Chiedere al rivenditore o a personale qualificato di eseguire l'installazione secondo queste istruzioni. Non installare l'unità da soli. Un'installazione impropria può causare perdite d'acqua, scosse elettriche o incendi.
- Utilizzare solo accessori e componenti specificati per l'installazione. L'uso di accessori e componenti diversi da quelli specificati può causare perdite d'acqua, scosse elettriche, incendi o l'allentamento e la caduta dell'unità dal sito di installazione.
- Installare l'unità su una base che ne supporti il peso. La capacità di carico insufficiente può causare la caduta del dispositivo e lesioni alle persone.
- Quando si esegue l'installazione, tenere conto delle condizioni locali, come forti venti, uragani o terremoti. Un'installazione impropria può causare un incidente a causa della caduta del dispositivo.
- Assicurarsi che tutti i lavori di installazione elettrica siano eseguiti da personale qualificato in conformità con gli standard e le normative locali e il presente manuale. Utilizzare un alimentatore separato con interruttore manuale per alimentare il dispositivo. Un'alimentazione di dimensioni insufficienti o un collegamento elettrico errato possono causare gli infortuni da scosse elettriche o incendi.
- Assicurarsi che il salvavita sia installato in conformità con gli standard e le normative locali. Se non è installato un salvavita, potrebbero verificarsi gli infortuni da scosse elettriche e incendi.
- Assicurarsi che tutti i cavi siano sicuri. Utilizzare i cavi specificati e assicurarsi che tutti i terminali, connettori e fili siano protetti dall'acqua e da altri effetti avversi. Un cablaggio o un fissaggio impropri dei cavi può causare un incendio.
- Quando si collega l'alimentazione, modellare i cavi e i fili in modo che il pannello anteriore possa essere fissato saldamente. Se il pannello frontale non è in posizione, i terminali potrebbero surriscaldarsi, provocare scosse elettriche o incendi.
- Dopo l'installazione, verificare la presenza di perdite di refrigerante.
- Non toccare mai direttamente il refrigerante che fuoriesce, poiché ciò potrebbe causare gravi congelamenti. Non toccare i tubi del refrigerante durante e subito dopo il funzionamento, poiché i tubi potrebbero essere molto caldi o freddi. Quando si toccano i tubi del refrigerante possono verificarsi ustioni o congelamento. Per evitare lesioni, attendere che i tubi siano a temperatura normale o indossare guanti protettivi se si devono toccare prima.
- Non toccare le parti interne (pompa, riscaldatore di riserva, ecc.) durante e subito dopo il funzionamento. Il contatto con le parti interne può causare ustioni. Per evitare lesioni, attendere che le parti interne siano a temperatura normale o indossare guanti protettivi se si devono toccare prima.
- Non accelerare il processo di sbrinamento e non utilizzare detergenti diversi da quelli raccomandati dal produttore.
- Il dispositivo deve essere collocato in un locale in cui non vi siano rischi permanenti di ignizione (es. fiamme libere, bruciatore a gas acceso o riscaldamento elettrico con serpentine ardenti).
- Non danneggiare le tubazioni del refrigerante né smaltirle nel fuoco.
- Tenere presente che il refrigerante potrebbe non emettere odore.



Avviso: Pericolo di incendio /
Materiali infiammabili

⚠ AVVISO

- Mettere a terra l'unità.
- La resistenza di terra deve essere conforme agli standard e alle normative locali.
- Non collegare il conduttore a terra a un tubo del gas o dell'acqua, a un parafulmine o a una linea telefonica. Una messa a terra impropria può causare l'infortunio da scosse elettriche.
 - Tubi del gas: Una fuga di gas può causare un incendio o un'esplosione.
 - Tubi dell'acqua: I tubi in PVC rigido non consentono una messa a terra funzionale.
 - Conduttori di fulmini o messa a terra della linea telefonica: In caso di fulmini, può verificarsi un aumento anomalo della tensione.
- Installare un cavo di alimentazione ad almeno 1 metro di distanza da TV e radio per evitare interferenze. In alcuni casi, una distanza di 1 m potrebbe non essere sufficiente per evitare interferenze.
- Non lavare l'unità con acqua. Esiste il rischio degli infortuni da scosse elettriche o incendi. Il dispositivo deve essere installato in conformità con le norme e regolamenti statali elettrotecnici. Se il cavo di alimentazione è danneggiato, deve essere sostituito.
- Non installare l'unità nei seguenti luoghi:
 - Dove l'olio minerale è disperso nell'aria. Le parti in plastica possono danneggiarsi e causare loro allentamento o perdite d'acqua.

- Dove si formano gas corrosivi (come l'anidride solforosa). La corrosione dei tubi di rame o dei giunti di saldatura può causare perdite di refrigerante.
- Dove si trovano le macchine che emettono onde elettromagnetiche. Le onde elettromagnetiche possono interferire con il sistema di controllo e causare guasti alle apparecchiature.
- Dove possono fuoriuscire gas infiammabili, dove fibre di carbonio o polvere combustibile vengono disperse nell'aria o dove vengono manipolate sostanze combustibili volatili come diluenti per vernici. Tali gas possono provocare un incendio.
- Dove l'aria contiene un'elevata quantità di sale, ad esempio vicino al mare.
- Dove la tensione oscilla bruscamente, ad esempio nelle fabbriche.
- In veicoli o navi.
- Dove sono presenti fumi acidi o basici.
- I bambini non devono giocare con l'apparecchio. La pulizia e la manutenzione del dispositivo da parte dell'utente non devono essere eseguite da bambini senza supervisione.
- Questo dispositivo è destinato all'uso da parte di un utente professionale o addestrato in negozi, industrie leggere o fattorie o per uso commerciale da parte di non addetti ai lavori
- Se il cavo di alimentazione è danneggiato, deve essere sostituito dal produttore, dal suo agente di assistenza autorizzato o da persone adeguatamente qualificate per evitare rischi.
- **SMALTIMENTO** Non smaltire questo prodotto come rifiuto urbano indifferenziato. Il prodotto deve essere consegnato presso l'apposito punto di raccolta. Non smaltire l'apparecchiatura elettrica nei rifiuti urbani; utilizzare il punto di raccolta appropriato. Contattare le autorità locali per informazioni sulla raccolta dei rifiuti. Se le apparecchiature elettriche vengono scaricate in natura o gettate in discarica, possono disperdere sostanze pericolose nelle acque sotterranee ed entrare nella catena alimentare, danneggiando la salute e l'ambiente.
- Il collegamento deve essere effettuato da tecnici professionisti secondo le norme elettriche statali e il relativo schema elettrico. Quando l'alimentazione è collegata in modo permanente, è necessario inserire nel circuito un interruttore che separi tutti i poli e i cui contatti siano distanti min. 3 mm e un salvavita (RDC) con una corrente di intervento massima di 30 mA.
- Prima di installare i cavi e le tubazioni, verificare che l'area di installazione (pareti, pavimenti, ecc.) sia sicura. Fate attenzione ai pericoli nascosti, come le linee di alimentazione dell'acqua, dell'elettricità e del gas.
- Prima dell'installazione, verificare che il collegamento elettrico e il cablaggio dell'utente soddisfino i requisiti di installazione elettrica dell'unità (compresa una messa a terra affidabile, la portata di corrente e lo spessore del filo per il carico elettrico, ecc.) Se i requisiti di cablaggio del prodotto non sono soddisfatti, l'installazione è vietata fino a quando non vengono corretti.
- Quando si installano diversi condizionatori d'aria in posizione centrale, verificare il bilanciamento del carico dell'alimentazione trifase per evitare un carico non uniforme di ciascuna fase.
- Il prodotto deve essere fissato correttamente a un supporto di montaggio sufficientemente robusto. Se necessario, rinforzarlo.

💡 **NOTA**

- Informazioni sui gas fluorurati
 - Questo dispositivo di condizionamento d'aria contiene gas fluorurati. Le informazioni sul tipo e sulla quantità specifica di gas sono riportate sull'etichetta dell'apparecchio stesso. Durante la manipolazione del dispositivo devono essere rispettate le norme nazionali per le sostanze gassose.
 - Questa unità deve essere installata, riparata e mantenuta da un tecnico autorizzato.
 - Lo smontaggio e il riciclaggio del prodotto devono essere eseguiti da un tecnico autorizzato.
 - Se nel sistema è installato un rilevatore di perdite di refrigerante, è necessario eseguire un controllo delle perdite di refrigerante almeno una volta ogni 12 mesi. Quando si verifica la presenza di perdite di refrigerante, si consiglia vivamente di tenere un registro di tutte le ispezioni.

3 Prima dell'installazione

3.1 Movimentazione dell'unità

Durante il trasporto, non inclinare l'unità di oltre 15° dalla posizione verticale per evitare che si ribalti.

- 1) Movimentazione su rulli: Diversi rulli della stessa dimensione sono posti sotto la base dell'unità. La lunghezza di ciascun rullo deve essere maggiore del bordo esterno della base e l'unità deve essere mantenuta in posizione di equilibrio.
- 2) Sollevamento: La capacità di carico della fune di sollevamento (cinghia) deve essere 4 volte maggiore del peso dell'unità. Controllare il gancio di sollevamento e assicurarsi che sia saldamente fissato all'unità. Per evitare danni all'unità, è necessario interporre tra l'unità e la fune durante il sollevamento degli inserti protettivi in legno, tessuto o carta rigida, di almeno 50 mm di spessore. È severamente vietato sostare sotto il dispositivo durante il sollevamento.

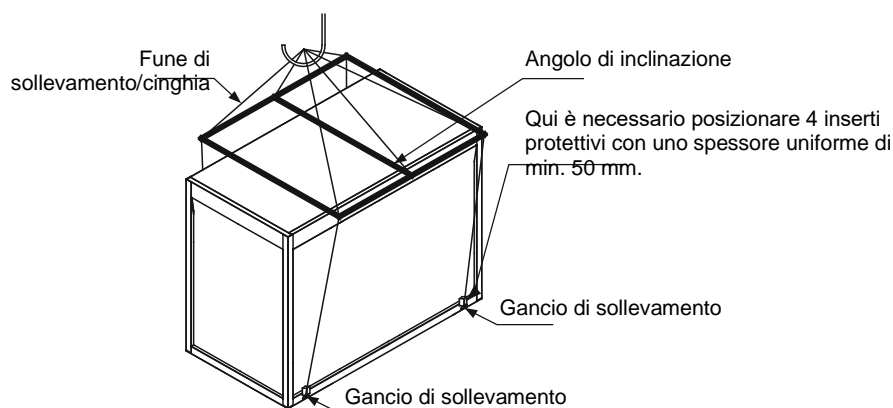


Fig. 3-1: Sollevamento dell'unità

4 INFORMAZIONI IMPORTANTI SUL REFRIGERANTE

Questo prodotto contiene gas fluorurati ad effetto serra coperti dal Protocollo di Kyoto. Non rilasciare gas nell'atmosfera.

Tipo di refrigerante: R32

Valore GWP 675

GWP: potenziale di riscaldamento globale

La quantità di refrigerante è indicata sulla targhetta dati dell'unità

- Aggiunta di refrigerante

Nella tabella 4-1 sono riportati la quantità di refrigerante caricata in fabbrica e le tonnellate di equivalente CO₂:

Modello	Refrigerante (kg)	Tonnellate di equivalente CO ₂
SCV-750EBH	9	6,08
SCV-900EBH	16	10,80
SCV-1400EBH	15,5	10,46
SCV-1800EBH	32,0	21,60

5 SCELTA DEL LUOGO PER L'INSTALLAZIONE

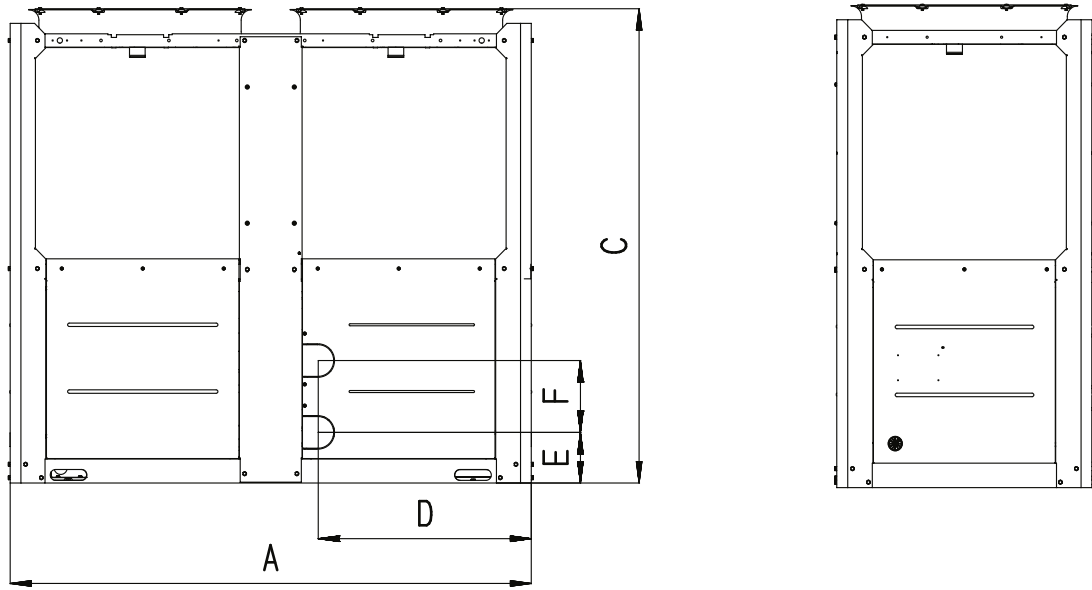
- 1) Le unità possono essere installate a terra o in un luogo idoneo sul tetto, purché sia fornita una ventilazione sufficiente.
- 2) Non installare l'unità in luoghi in cui è necessario evitare rumori e vibrazioni.
- 3) Durante l'installazione dell'unità prestare attenzione a non esporla alla luce solare diretta e tenerla sufficientemente lontani dalle tubazioni della caldaia/scaldabagno e da ambienti che potrebbero corrodere il circuito del condensatore e le tubazioni in rame.
- 4) Se persone non autorizzate potrebbero accedere all'unità, assicurarne l'accesso con misure di protezione adeguate, ad esempio installando una recinzione. Queste misure possono prevenire lesioni causate dalle persone o accidentali e possono impedire esposizione dei componenti elettrici durante il funzionamento all'apertura del quadro principale.
- 5) Installare l'unità su una base ad altezza di almeno 200 mm sopra la superficie dove è disponibile il drenaggio dell'acqua per evitare che si accumulino.
- 6) Se si installa l'unità a terra, posizionare la base in acciaio su una fondazione in cemento che deve estendersi a una profondità sufficiente del terreno duro. Assicurarsi che la base di installazione sia adeguatamente isolata dalla struttura dell'edificio, poiché le vibrazioni dell'unità possono influire negativamente su questi edifici. L'unità può essere fissata saldamente alla base utilizzando i fori di installazione sulla base dell'unità.
- 7) Se l'unità è installata sul tetto, il tetto deve essere sufficientemente robusto da sostenere il peso dell'unità e degli operatori dell'assistenza. L'unità può essere posizionata su un telaio in cemento e acciaio profilato simile a quando l'unità è installata a terra. Il telaio di supporto profilato in acciaio deve essere allineato con i fori di montaggio dell'ammortizzatore ed essere sufficientemente largo per adattarsi all'ammortizzatore.
- 8) Consultare il proprio fornitore edile, architetto o altri professionisti per ulteriori requisiti di installazione speciali.

NOTA

Il luogo di installazione scelto dell'unità dovrebbe facilitare il collegamento di tubazione e cavi dell'acqua e non deve essere messo in pericolo da schizzi d'acqua, vapori d'olio, vapore o altre fonti di calore. Inoltre, il rumore dell'unità e l'aria espulsa dall'unità non devono interferire con l'ambiente circostante.

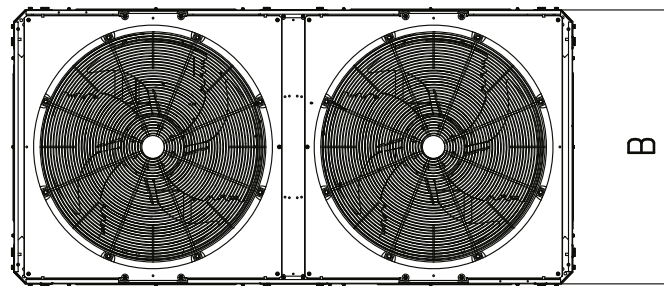
6 ISTRUZIONI PER L'INSTALLAZIONE

6.1 Disegno delle dimensioni del contorno



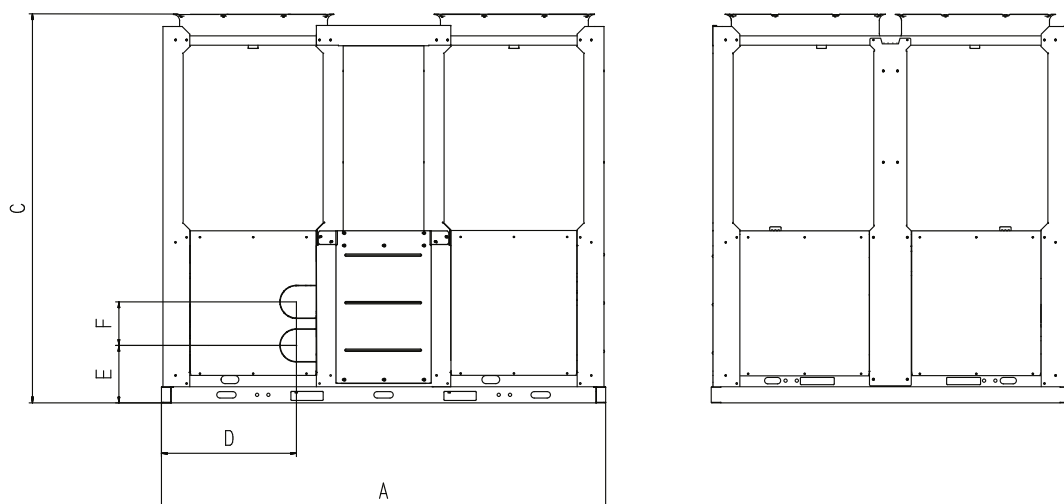
Vista frontale

Vista da sinistra



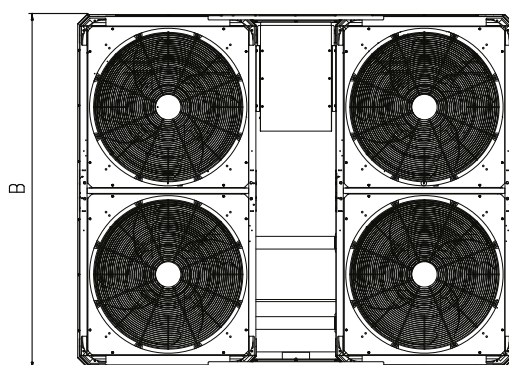
Vista dall'alto

Fig. 6-1: Dimensioni di contorno



Vista frontale

Vista da sinistra



Vista dall'alto

Fig. 6-2 Dimensioni del profilo SCV-1800EBH

Tabella 6-1

Modello	SCV-750EBH	SCV-900EBH	SCV-1400EBH	SCV-1800EBH
A	2000	2220	2220	2752
B	960	1135	1135	2220
C	1770	2315	2300	2413
D	816	910	910	836
E	190	255	185	356
F	270	270	380	270

NOTA

Dopo aver installato l'ammortizzatore a molla, l'altezza totale dell'unità aumenta di circa 135 mm.

6.2 Requisiti di layout dello spazio intorno all'unità

- 1) Per garantire un flusso d'aria sufficiente che entra nel condensatore, è necessario tenere conto dell'effetto della limitazione del flusso d'aria causato da grattacieli nelle vicinanze durante l'installazione dell'unità.
- 2) Se l'unità è installata in luoghi in cui la velocità dell'aria è elevata, ad esempio su un tetto a vista, è possibile adottare misure appropriate, incluso il posizionamento delle pareti e l'uso di feritoie di ventilazione, in modo che il flusso turbolento non interferisca con l'aspirazione dell'aria nell'unità. Se l'unità deve essere protetta da un muro, la sua altezza non deve essere maggiore dell'altezza dell'unità; se si utilizzano feritoie di ventilazione, la perdita di pressione statica totale dovrebbe essere inferiore alla pressione statica all'esterno del ventilatore. Anche lo spazio tra l'unità e muretto o le tende persiane deve soddisfare il requisito di spazio minimo di installazione dell'unità.
- 3) Se l'unità deve funzionare in inverno e il sito di installazione può essere coperto di neve, l'unità deve essere posizionata più in alto del manto nevoso per garantire un flusso d'aria regolare attraverso lo scambiatore.

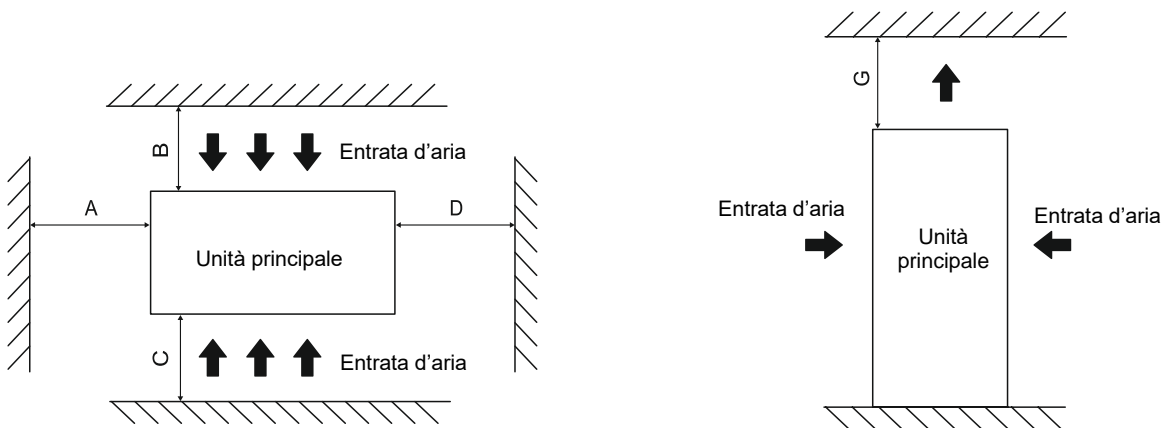


Fig. 6-3: Installazione di singola unità

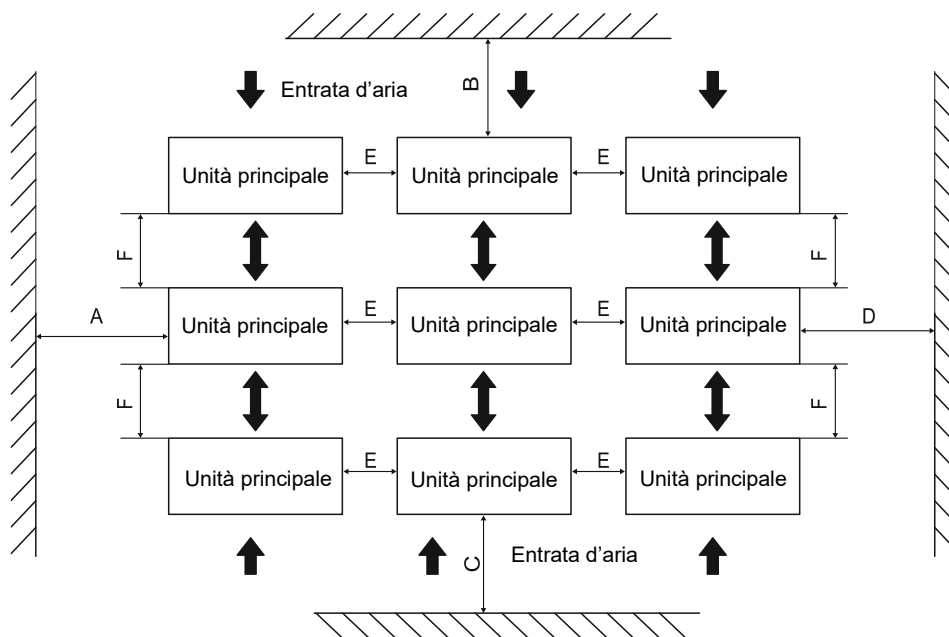


Fig. 6-4: Installazione di più unità

Tabella 6-2

Spazio per l'installazione			
A	≥1500	E	≥800
B	≥1500	F	≥1100
C	≥1500	G	≥3000
D	≥1500	/	/

⚠ AVVISO

Se devono essere installate più di 40 unità in un unico luogo, contattare gli esperti per concordare il metodo di installazione.

6.3 Base di montaggio

6.3.1 Costruzione delle fondamenta

Per la realizzazione delle fondamenta (basi) dell'unità esterna è necessario tenere conto dei seguenti punti:

- 1) La solida base evita vibrazioni e rumori eccessivi. Le basi dell'unità esterna dovrebbero essere costruite su un terreno solido o su strutture sufficientemente robuste da sostenere il peso dell'unità.
- 2) Le basi devono essere alte almeno 200 mm per garantire un accesso sufficiente per l'installazione delle tubazioni. Allo stabilire l'altezza della base dovrebbe essere considerata anche la protezione dalla neve.
- 3) È consigliabile utilizzare fondazioni in acciaio o in calcestruzzo.
- 4) Una tipica forma di realizzazione delle fondamenta in calcestruzzo è mostrata nella Figura 6-5. La composizione tipica del calcestruzzo è di 1 parte di cemento, 2 parti di sabbia e 4 parti di ghiaia. Come armatura si utilizza una barra d'acciaio. I bordi della base devono essere smussati.
- 5) Per garantire un fissaggio sicuro dell'unità in tutti i punti di contatto, la fondazione deve essere perfettamente orizzontale. La progettazione della fondazione deve fornire un supporto completo a tutte le aree del telaio dell'unità su cui poggia il peso.

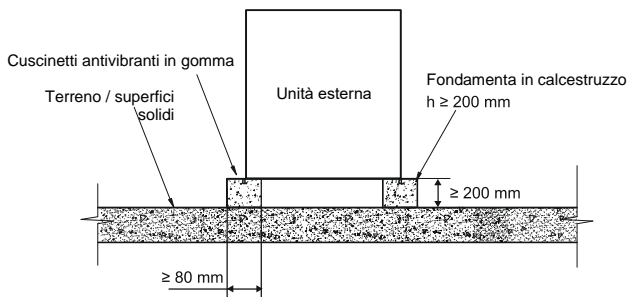


Fig. 6-5: Costruzione della base - vista frontale

6.3.2 Disegno del progetto della base di montaggio dell'unità

- 1) Se l'unità è posizionata così in alto da rendere scomoda l'esecuzione della manutenzione da parte del personale addetto alla manutenzione, è possibile posizionare un'adeguata impalcatura attorno all'unità.
- 2) L'impalcatura deve sostenere il peso del personale addetto alla manutenzione e delle attrezzature per la manutenzione.
- 3) Il telaio inferiore dell'unità non deve essere incassato nel calcestruzzo della base di montaggio.
- 4) È necessario prevedere un canale di scolo attorno alla base per scaricare l'acqua di condensa che può formarsi sugli scambiatori di calore quando le unità funzionano in modalità di Riscaldamento. La scanalatura di scarico è progettata per garantire che l'acqua di condensa non finisca direttamente sulla strada o sul marciapiede, soprattutto nelle zone in cui le temperature sono così basse che potrebbe congelare.

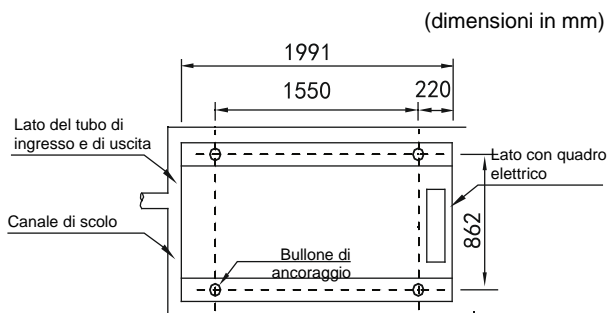


Fig. 6-6: Disegno delle dimensioni di installazione SCV-750EBH - vista dall'alto

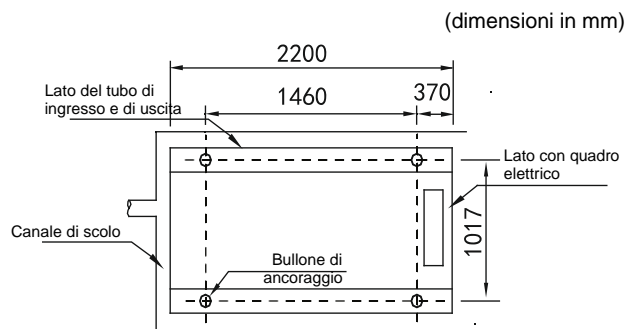


Fig. 6-7: Disegno delle dimensioni di installazione SCV-900EBH e SCV-1400EBH - vista dall'alto

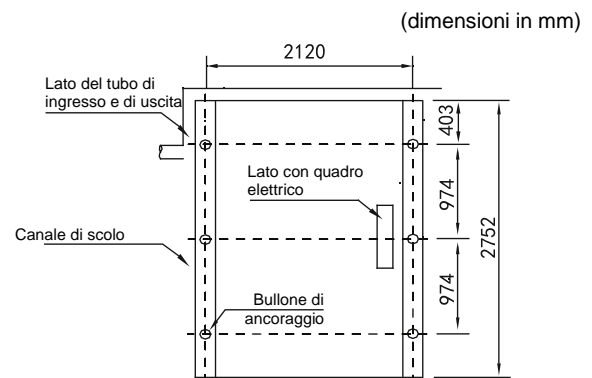


Fig. 6-8: Disegno delle dimensioni di installazione SCV-1800EBH - vista dall'alto

6.4 Installazione degli ammortizzatori

6.4.1 Posizionamento degli ammortizzatori tra l'unità e la base di montaggio

L'unità può essere montata su una base di montaggio tramite ammortizzatori a molla, che sono installati in fori con un diametro di Ø15 mm sul telaio in acciaio del telaio dell'unità. Per i dettagli sulla distanza assiale dei fori di installazione, vedere le Figure da 6-6 a 6-8 (Schema delle dimensioni di installazione dell'unità). L'ammortizzatore non fa parte dell'unità e l'utente può selezionare gli ammortizzatori in base alle rispettive esigenze. Se l'unità è installata su un tetto alto o in un posto dove è necessario diminuire le vibrazioni al minimo, consultare le persone competenti prima di scegliere l'ammortizzatore.

6.4.2 Procedura di montaggio dell'ammortizzatore

Passo 1: Assicurarsi che la planarità della fondazione in cemento sia entro ± 3 mm, quindi posizionare l'unità sopra la base.

Passo 2: Sollevare l'unità ad un'altezza adatta per il montaggio dell'ammortizzatore.

Passo 3: Rimuovere i dadi di montaggio dell'ammortizzatore. Posizionare l'unità sopra l'ammortizzatore e allineare i fori per i bulloni di montaggio dell'ammortizzatore con i fori di montaggio sul telaio dell'unità.

Passo 4: Installare i dadi di montaggio dell'ammortizzatore sui bulloni dell'ammortizzatore nei fori di montaggio sul telaio dell'unità e serrare.

Passo 5: Regolare l'altezza di lavoro della base dell'ammortizzatore e serrare le viti di livellamento. Stringere i bulloni di una filettatura per garantire la stessa deviazione della regolazione dell'altezza dell'ammortizzatore.

Passo 6: Le viti di bloccaggio possono essere serrate dopo aver raggiunto la corretta altezza operativa.

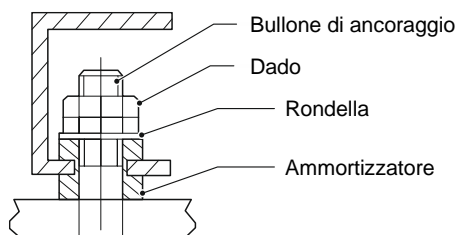


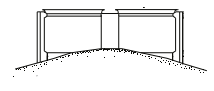
Fig. 6-9: Installazione dell'ammortizzatore

6.5 Installazione per prevenire l'accumulo di neve e l'azione del vento

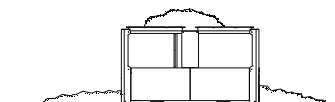
Quando si installa una pompa di calore raffreddata ad aria in un luogo con abbondanti nevicate, è necessario adottare misure contro la neve per garantire il funzionamento senza problemi del dispositivo.

In caso contrario, la neve accumulata bloccherà il flusso d'aria e potrebbe causare problemi al dispositivo.

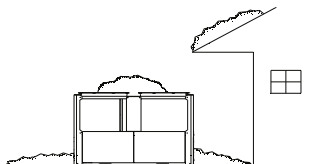
(a) Coperto di neve



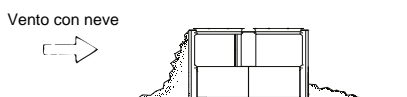
(b) Mucchio di neve sulla copertura superiore



(c) Neve che cade sull'attrezzatura



(d) Alimentazione d'aria bloccata dalla neve



(e) Attrezzatura circondata dalla neve

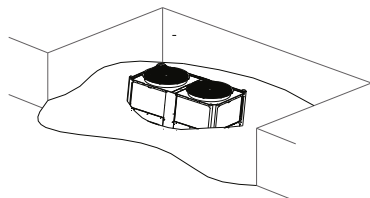


Fig. 6-10: Tipi di problemi causati dalla neve

6.5.1 Misure utilizzate per prevenire i problemi causati dalla neve

1) Misure contro l'innevamento

La base deve essere alta almeno quanto l'altezza della neve prevista nel luogo di installazione.

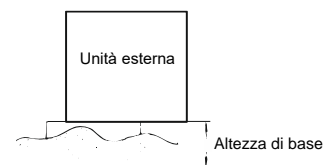


Fig. 6-11: Altezza della base per la protezione dalla neve

2) Misure di protezione da fulmini e neve

Controllare attentamente il sito di installazione; non installare il dispositivo sotto tende da sole, alberi o luoghi in cui si accumula la neve.

6.5.2 Istruzioni per la costruzione della copertura contro l'innevamento

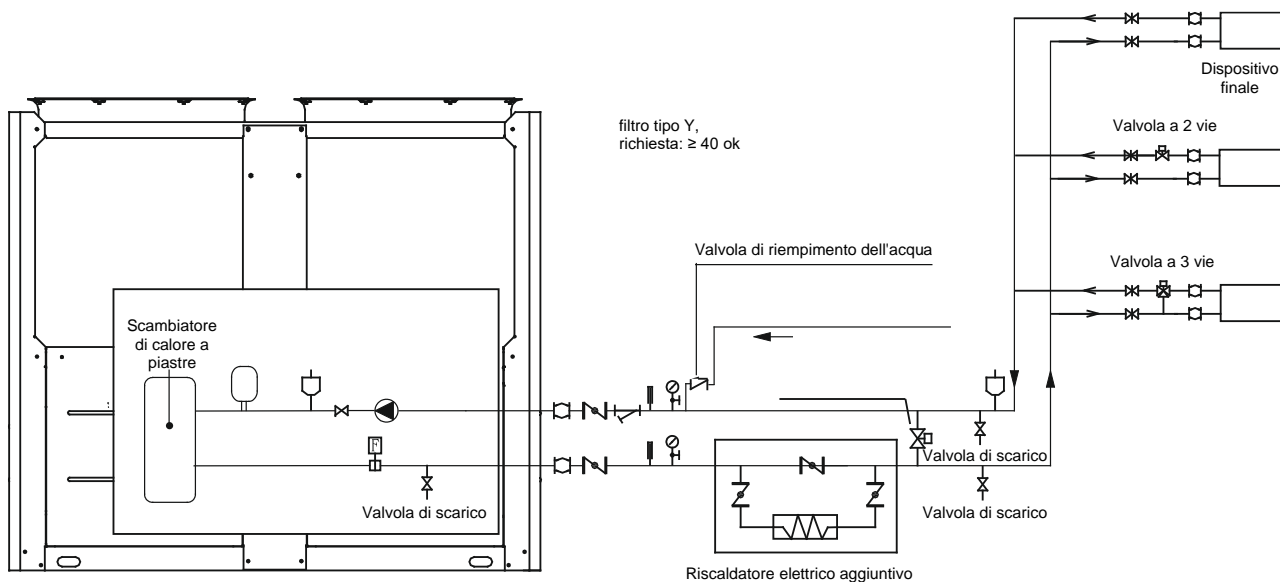
1) Per garantire un flusso d'aria sufficiente per la pompa di calore raffreddata ad aria, prevedere una copertura protettiva per tenere fuori lo sporco e le gocce d'acqua di dimensioni superiori a 1 mm e per garantire che non venga superata la pressione statica esterna consentita per i ventilatori del refrigeratore.

2) La copertura protettiva deve essere sufficientemente robusta da sopportare il peso della neve e la pressione causata da forti venti e tifoni.

3) Il coperchio di protezione non deve creare un anello d'aria tra lo scarico e la presa d'aria.

7 DISEGNO DI COLLEGAMENTO DEL SISTEMA DI TUBAZIONE

Questo è il sistema idrico del modulo standard.



15100103000389

Spiegazione dei simboli					
	Valvola di chiusura		Manometro		Flussostato
	Filtro tipo Y		Termometro		Pompa di circolazione
	Vaso di espansione		Valvola di sicurezza		Valvola di ritorno
			Giunto flessibile		Valvola di bypass della pressione differenziale
					Valvola di sfiato automatico

Fig. 7-1: Schema di collegamento del sistema di tubazione

NOTA

- Il grado di apertura delle valvole a due vie sul dispositivo terminale non deve superare il 50%.

8 DESCRIZIONE DELL'UNITÀ

8.1 Parti principali dell'unità

Tabella 8-1

N.	NOME	N.	NOME
1	Scarico dell'aria	8	Alimentazione d'aria
2	Coperchio superiore	9	Uscita d'acqua
3	Armadio dell'elettronica di controllo	10	Controller a parete (può essere posizionato all'interno)
4	Compressore	11	Vaso di espansione
5	Scambiatore di calore a piastre	12	Separatore gas-liquido
6	Condensatore	13	Pompa a induzione
7	Alimentazione dell'acqua		

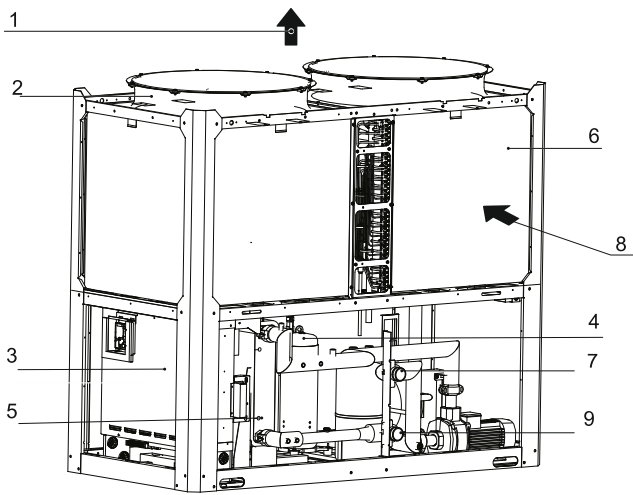


Fig. 8-1: Parti principali DI SCV-750EBH
(La figura viene utilizzata solo per mostrare la posizione relativa dei componenti chiave)

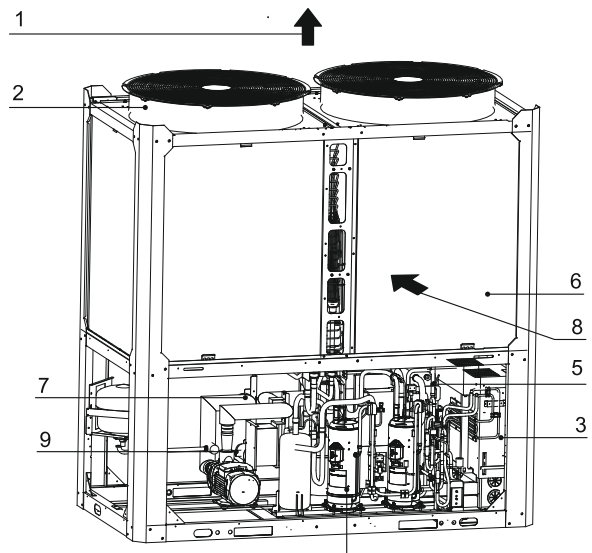


Fig. 8-2: Parti principali DI SCV-900EBH
(La figura viene utilizzata solo per mostrare la posizione relativa dei componenti chiave)

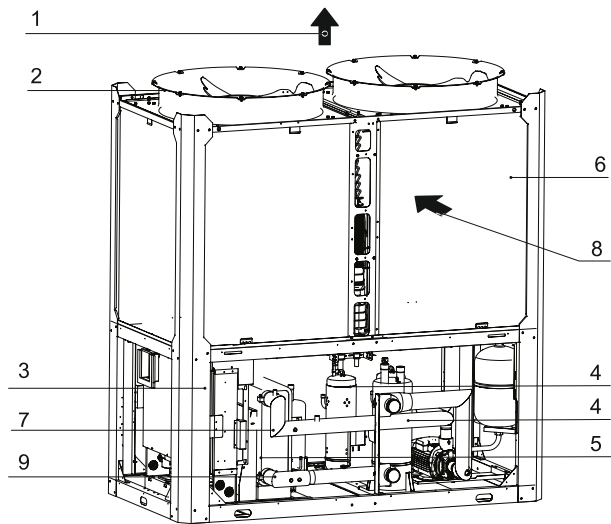


Fig. 8-3: Parti principali DI SCV-1400EBH
(La figura viene utilizzata solo per mostrare la posizione relativa dei componenti chiave)

15100103000389

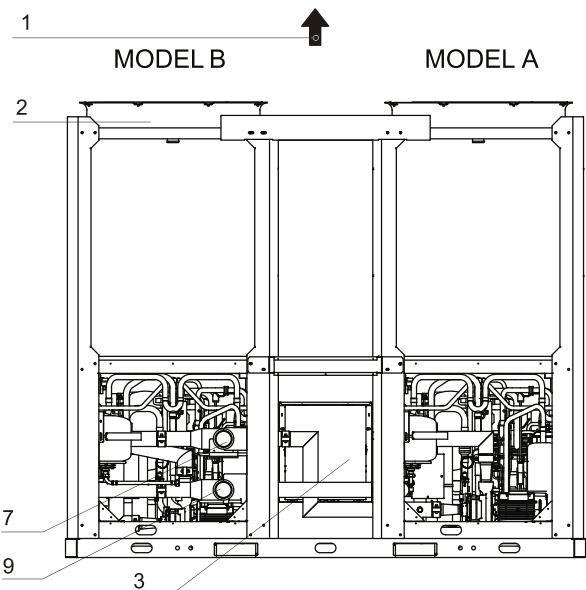
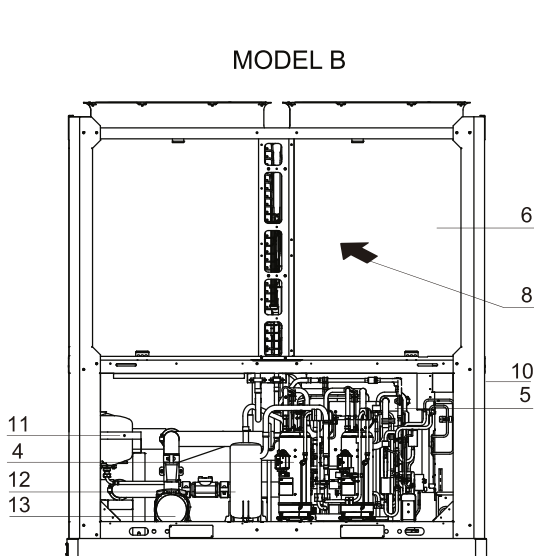


Fig. 8-4: Parti principali DI SCV-1800EBH
(La figura viene utilizzata solo per mostrare la posizione relativa dei componenti chiave)

8.2 Apertura dell'unità

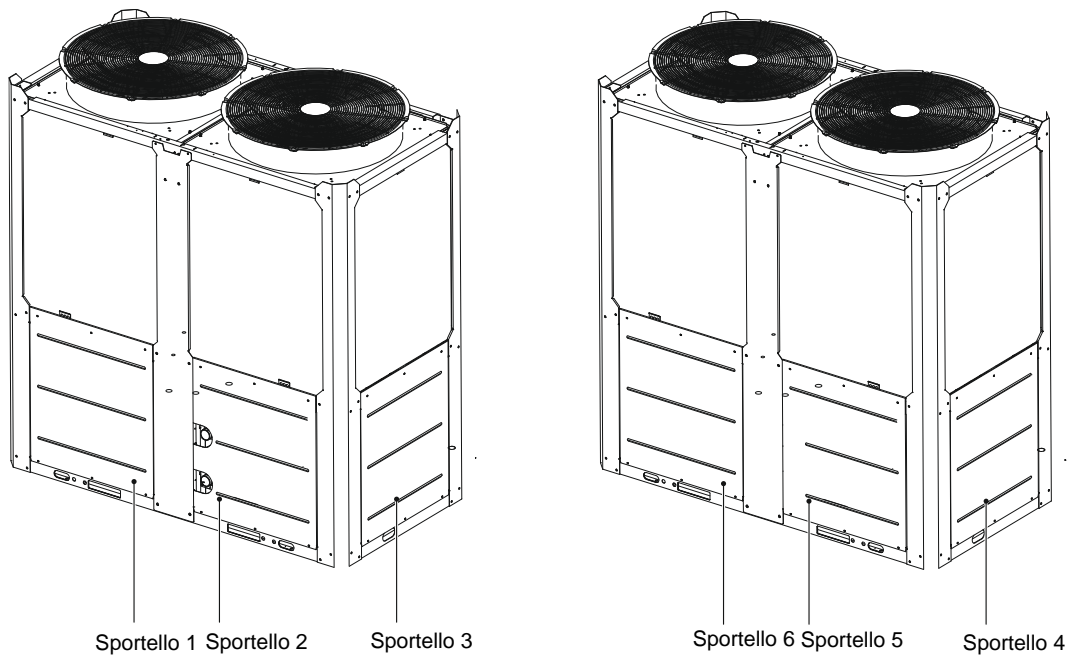


Fig. 8-6: Sportello SCV-750EBH

Sportelli 1/2/3 consentono l'accesso al vano tubatura dell'acqua e allo scambiatore di calore lato acqua.

Sportello 4 consente l'accesso alle parti elettriche.

Sportelli 5/6 consentono l'accesso al vano idraulico.

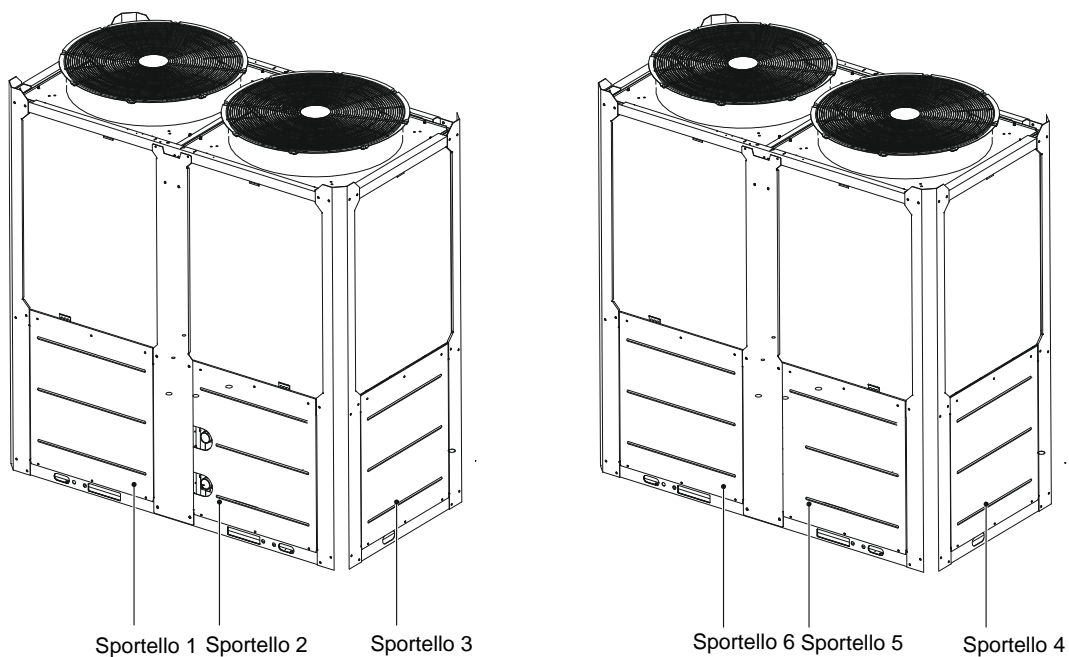
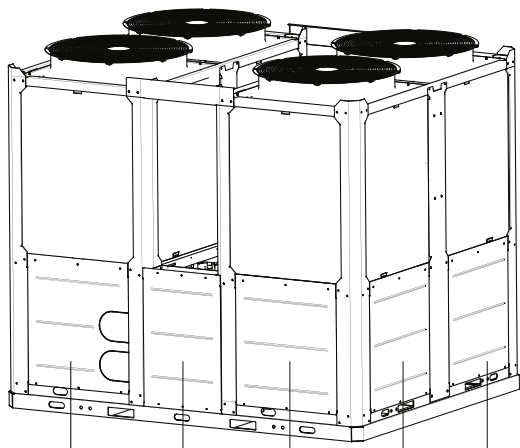


Fig. 8-7: Sportello SCV-900EBH e SCV-1400EBH

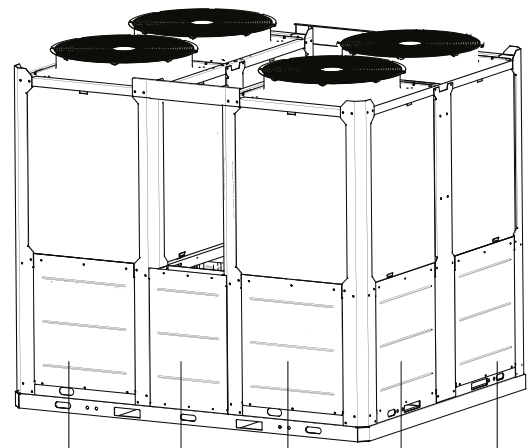
Sportelli 1/2/3 consentono l'accesso al vano tubatura dell'acqua e allo scambiatore di calore lato acqua.

Sportello 4 consente l'accesso alle parti elettriche.

Sportelli 5/6 consentono l'accesso al vano idraulico.



Sportello 1 Sportello 2 Sportello 3 Sportello 4 Sportello 5



Sportello 6 Sportello 7 Sportello 8 Sportello 9 Sportello 10

Fig. 8-8: Sportello SCV-1800EBH

Sportelli 1/2/3/9/10 consentono l'accesso al vano tubatura dell'acqua e allo scambiatore di calore lato acqua.

Sportelli 4/5 consentono l'accesso al vano idraulico.

Sportello 6/7/8 consente l'accesso alle parti elettriche.

8.3 Schede di circuiti stampati dell'unità esterna

8.3.1 Scheda principale di circuiti stampati

1) Le descrizioni per la schedatura sono elencate nella Tabella 8-2.

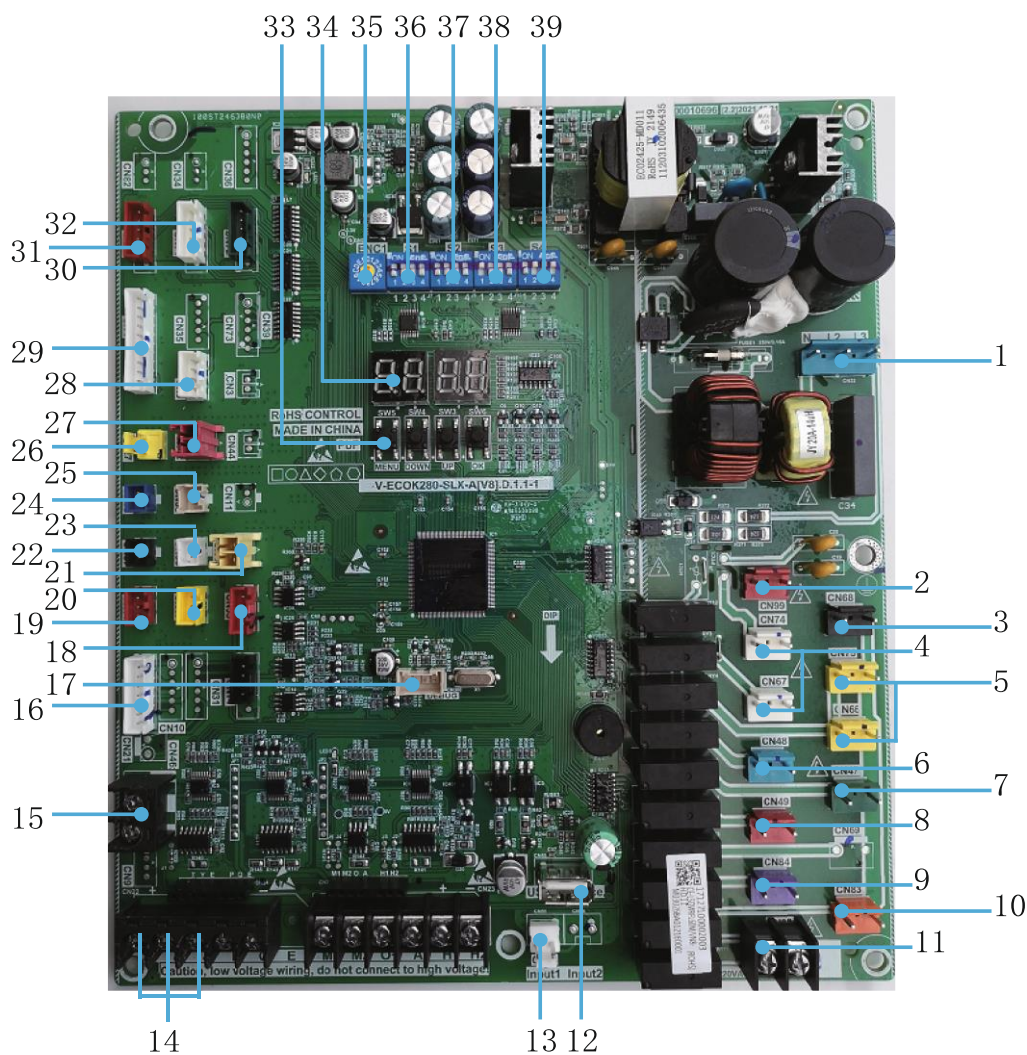


Fig. 8-9: Scheda principale di SCV-750EBH e SCV-1400EBH

N.	Informazioni dettagliate
1	CN32: Alimentazione della scheda principale
2	CN99: Alimentazione della scheda secondaria
3	CN68: Pompa (tensione di controllo 220–240 V) 1) Alla ricezione del comando di avviamento, la pompa si avvia immediatamente e rimane nello stato di marcia durante il funzionamento. 2) Se il raffreddamento o il riscaldamento sono spenti, la pompa si spegne 2 minuti dopo l'arresto di tutti i moduli. 3) V In caso di interruzione della modalità pompa, la pompa può essere spenta direttamente.
4	CN74/CN67: CCH, Riscaldatore del carter a gomiti
5	CN75/CN66: EVA- HEAT Collegamento elettrico dei riscaldatori dello scambiatore di calore lato acqua
6	CN48: ST1 valvola a 4 vie
7	CN47: SV6, valvola elettromagnetica bypass fluido
8	CN40: SV5, valvola elettromagnetica multifunzione
9	CN84: SV8A, valvola elettromagnetica di iniezione dell'impianto compressore A
10	CN83: SV8B, valvola elettromagnetica di iniezione dell'impianto compressore B
11	CN93: Uscita segnale di allarme unità (segnale Acceso/Spento (ON/OFF)) Attenzione: Sulla porta di controllo dell'unità non è presente la tensione di controllo 220-240 V, ma è presente un contatto di commutazione (ON/OFF). L'installazione dell'attrezzatura di uscita per la segnalazione dell'allarme deve essere adattata a questo.

N.	Informazioni dettagliate
12	CN65: Porta di programmazione (USB).
13	CN28: Uscita interruttore di protezione della sequenza trifase (codice di protezione E8).
14	CN22: Porta di comunicazione dell'unità esterna e del controllore a parete
15	CN46: Porta di alimentazione del controller a parete (12 V DC).
16	CN26: Porte di comunicazione del modulo inverter del compressore e del modulo inverter del ventilatore
17	CN300: Porta per masterizzare il programma (dispositivo di programmazione WizPro200RS).
18	CN33: Comunicazione con la scheda ausiliare
19	CN41: Sensore di pressione basso del sistema
20	CN40: Sensore di pressione alta del sistema
21	CN45: Taf2: Sensore di temperatura per la protezione antigelo sul lato d'acqua
22	CN37: T3A: Sensore temperatura del tubo del condensatore
23	CN30: T4: Sensore di temperatura esterna
24	CN16: T3B: Sensore temperatura del tubo del condensatore
25	CN38: Tp2: Sensore temperatura di mandata del compressore DC inverter B
26	CN27: TP- PRO, Interruttore di protezione alta temperatura di mandata (codice di protezione P0, protegge il compressore da temperature superiori a 115°C)
27	CN42: Interruttore di protezione bassa tensione (codice di protezione P1)
28	CN16: T6A: Sensore di temperatura del refrigerante all'ingresso dello scambiatore di calore a piastre in un sistema con tecnologia EVI T6B: Sensore di temperatura del refrigerante all'ingresso dello scambiatore di calore a piastre in un sistema con tecnologia EVI
29	CN4: Porta di ingresso dei sensori di temperatura Twi: Sensore di temperatura dell'acqua in ingresso all'unità Th: Sensore di temperatura di aspirazione Two: Sensore di temperatura dell'acqua in uscita dall'unità Tz/7: Sensori di temperatura totale all'uscita dello scambiatore di calore Tp1: Sensore temperatura di mandata del compressore DC inverter A
30	CN72: EXVC, EVI valvola di espansione elettronica. Utilizzato per spruzzare vapori del refrigerante.
31	CN70: EXVA, Valvola di espansione elettronica sistemica 1.
32	CN71: EXVB, Valvola di espansione elettronica sistemica 2. Si usa per il raffreddamento.
33	SW3: Pulsante Su a) Scelta vari menu all'accesso alle opzioni del menu. b) Per controllare lo stato attuale SW4: Pulsante Giù a) Scelta vari menu all'accesso alle opzioni del menu. b) Per controllare lo stato attuale. SW5: Pulsante Menu Premere per entrare nella selezione del menu, premere brevemente per tornare al menu precedente. SW6: Pulsante OK Entrata nel sottomenu o conferma della funzione selezionata con una pressione breve.
34	Display 1) In modalità standby, viene visualizzato l'indirizzo del modulo. 2) Durante il normale funzionamento, viene visualizzato "10." (dopo il numero segue il punto). 3) In caso di guasto o attivazione della protezione, viene visualizzato il codice di guasto o il codice di protezione.
35	ENC1: NET_ADDRESS Interruttore DIP 0-F dell'indirizzo di rete dell'unità esterna consente l'impostazione dell'indirizzo 0- 15.
36	S1: Commutatore DIP S1-1: Funzionamento normale, valido per S1-1 = OFF (impostazione di fabbrica). Telecomando, valido per S1-1 = ON. S1-3: Controllo di una pompa dell'acqua, valido per S12-3 = OFF (impostazione di fabbrica) Controllo di più pompe dell'acqua, valido per S12-3 = ON
37	S2: DIP commutatore (riservato)
38	S3: Commutatore DIP S3-1: Impostazione valida per S3-1 = ON (imp. di fabbrica).
39	S4: POWER (prestazione) Interruttore DIP per la selezione della capacità di prestazione. (SCV-750EBH: impostazione standard 0011, SCV-1400EBH: impostazione standard 0111)

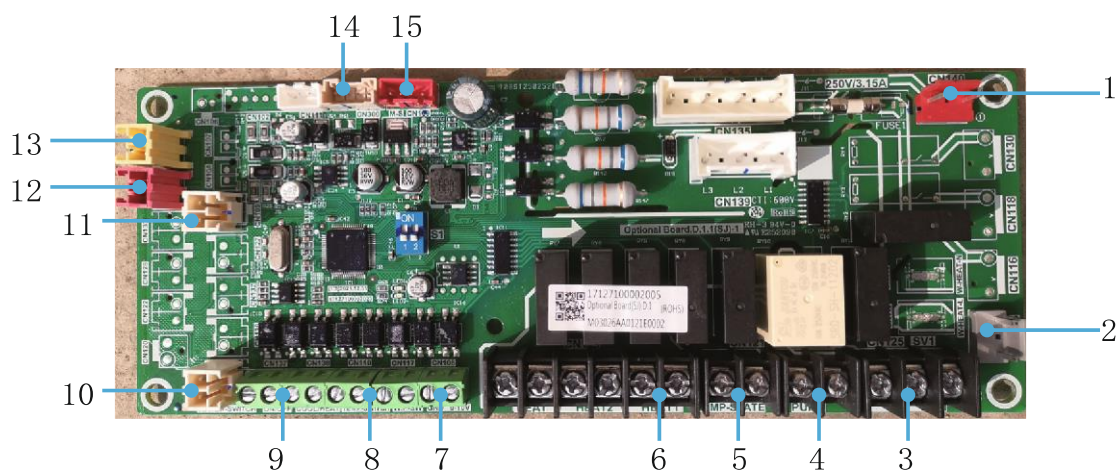


Fig. 8-10: Scheda ausiliare di SCV-750EBH e SCV-1400EBH

N.	Informazioni dettagliate
1	CN140: Alimentazione, tensione di ingresso 220–240 V AC
2	CN115: W-HEAT, Riscaldatore elettrico a flussostato
3	CN125: Valvola a tre vie (valvola dell'acqua calda)
4	CN123: Pompa (tensione di controllo 220–240 V) 1) Alla ricezione del comando di avviamento, la pompa si avvia immediatamente e rimane nello stato di marcia durante il funzionamento. 2) Se il raffreddamento o il riscaldamento sono spenti, la pompa si spegne 2 minuti dopo l'arresto di tutti i moduli. 3) V In caso di interruzione della modalità pompa, la pompa può essere spenta direttamente.
5	CN121: COMP-STATE, collegare una spia AC per indicare lo stato del compressore. Attenzione: Sulla porta di controllo dell'unità non è presente la tensione di controllo 220-240 V, ma è presente un contatto di commutazione (ON/OFF). L'installazione della spia deve essere adattata a questo.
6	CN119: HEAT1: Riscaldatore ausiliare dei tubi HEAT2: Riscaldatore ausiliario del serbatoio Attenzione: Sulla porta di controllo dell'unità non è presente la tensione di controllo 220-240 V, ma è presente un contatto di commutazione (ON/OFF). L'installazione di riscaldatori ausiliari deve essere adattata a questa situazione.
7	CN108: Uscita segnale di controllo 0-10 V per pompa inverter
8	CN110: TEMP- SW, Porta per la commutazione della pressione dell'acqua. TEMP- SW, Porta per la commutazione della temperatura dell'acqua target.
9	CN138: COOL/HEAT, Controllo remoto del raffreddamento/riscaldamento CN137: ON/OFF, Accensione e spegnimento remoto del dispositivo.
10	CN114: Segnale del flussostato
11	CN105: Taf1: Temperatura lato acqua per protezione antigelo
12	CN101: Tw: Sensore di temperatura totale dell'acqua all'uscita con più unità collegate in parallelo.
13	CN103: T5: Sensore di temperatura nel serbatoio dell'acqua
14	CN300: Porta per masterizzare il programma (dispositivo di programmazione WizPro200RS).
15	CN109: Comunicazione con la scheda principale

⚠ AVVISI

- **Guasti**
Se l'unità principale si guasta, l'unità principale smette di funzionare e anche tutte le altre unità smettono di funzionare.
Se l'unità slave si guasta, solo questa unità smetterà di funzionare e le altre unità non saranno interessate.
- **Protezione**
Quando l'unità principale è nello stato di protezione, solo questa unità smette di funzionare e le altre unità continuano a lavorare.
Quando l'unità slave è nello stato di protezione, solo l'unità smette di funzionare soltanto questa unità e le altre unità non vengono influenzate.

8.3.2 Scheda principale di circuiti stampati

1) Le descrizioni per la schedatura sono elencate nella Tabella 8-3

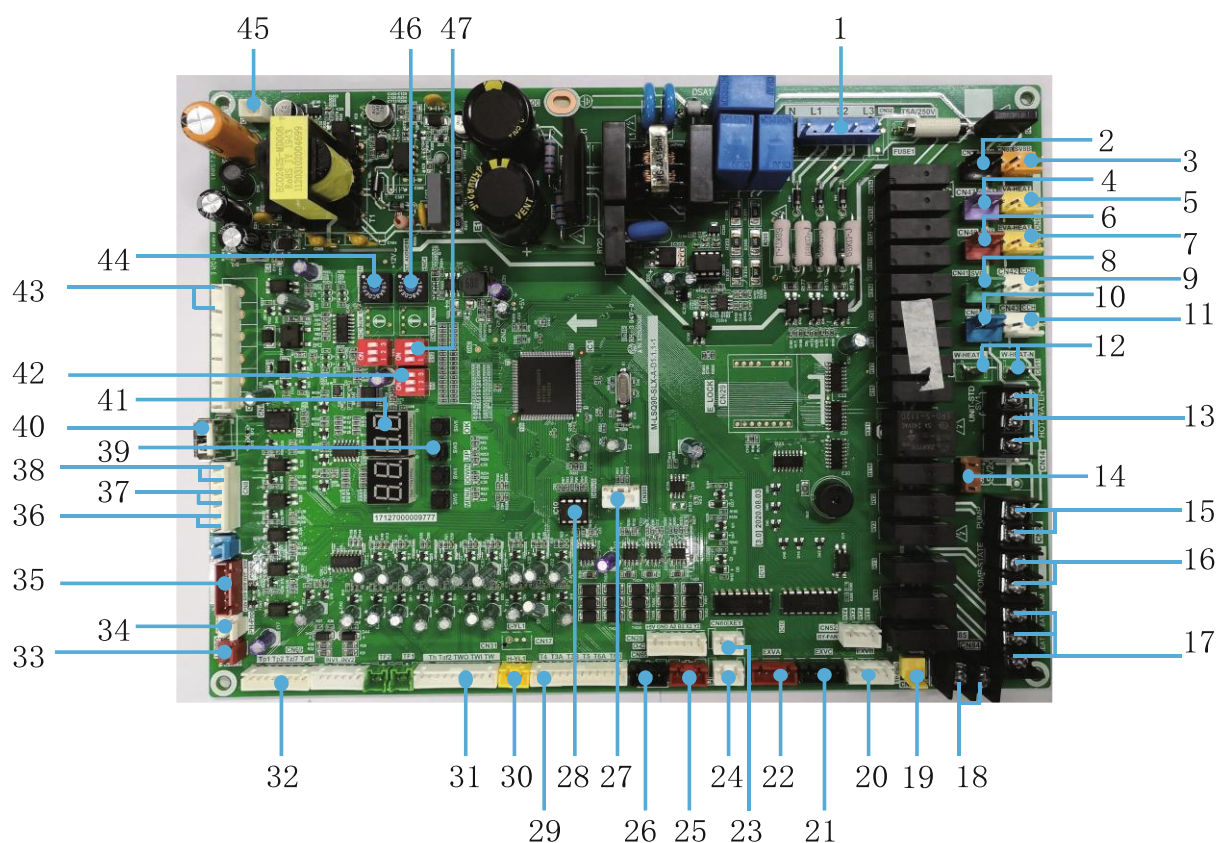


Fig. 8-11: Scheda principale di circuiti stampati SCV-900EBH e SCV-1800EBH

Tabella 8-3

N.	Informazioni dettagliate
1	CN30: Ingresso per quattro fili di alimentazione trifase (codice di guasto E1) Ingresso trasformatore 220-240 VAC (solo per l'unità principale) Le tre fasi A, B e C dell'alimentatore devono avere uno sfasamento angolare di 120° l'una dall'altra. Se queste condizioni non sono soddisfatte, può verificarsi un errore a causa di una sequenza di fasi errata o di un'interruzione di fase e viene visualizzato un codice di errore. Quando viene ripristinato lo stato di alimentazione normale, lo stato di guasto viene terminato. Attenzione: La mancanza di fase o la sequenza errata delle fasi di alimentazione vengono rilevate solo nella fase iniziale dopo il collegamento dell'alimentazione e non vengono rilevate durante il funzionamento dell'unità.
2	CN12: Valvola elettromagnetica per un rapido ritorno dell'olio
3	CN80: Valvola elettromagnetica di iniezione dell'impianto compressore B
4	CN47: Valvola elettromagnetica di iniezione dell'impianto compressore A
5	CN5: Collegamento dei riscaldatori dello scambiatore di calore lato acqua
6	CN40: Valvola elettromagnetica multifunzione
7	CN13: Collegamento elettrico dei riscaldatori dello scambiatore di calore lato acqua
8	CN41: Valvola elettromagnetica bypass fluido
9	CN42: Riscaldatore del carter a gomiti
10	CN6: Valvola a 4 vie
11	CN43: Riscaldatore del carter a gomiti
12	CN4/CN11: Riscaldatore elettrico del flussostato d'acqua
13	CN27: Valvola a tre vie (valvola dell'acqua calda, riservato)
14	CN86: SV2, valvola di iniezione per il raffreddamento (riservato)
15	CN25: Pompa (tensione di controllo 220-240 V) 1) Alla ricezione del comando di avviamento, la pompa si avvia immediatamente e rimane nello stato di marcia durante il funzionamento. 2) Se il raffreddamento o il riscaldamento sono spenti, la pompa si spegne 2 minuti dopo l'arresto di tutti i moduli. 3) V In caso di interruzione della modalità pompa, la pompa può essere spenta direttamente.

N.	Informazioni dettagliate
16	CN33: COMP-STATE, collegato all'indicatore AC per indicare lo stato del compressore. Attenzione: Sulla porta di controllo dell'unità non è presente la tensione di controllo 220-240 V, ma è presente un contatto di commutazione (ON/OFF). L'installazione della spia deve essere adattata a questo.
17	CN2: HEAT1 Riscaldatore ausiliario dei tubi HEAT2: Riscaldatore ausiliario del serbatoio Attenzione: Sulla porta di controllo dell'unità non è presente la tensione di controllo 220-240 V, ma è presente un contatto di commutazione (ON/OFF). L'installazione di riscaldatori ausiliari deve essere adattata a questa situazione.
18	CN24: Uscita segnale di allarme unità (segnale Acceso/Spento (ON/OFF)) Attenzione: Sulla porta di controllo dell'unità non è presente la tensione di controllo 220-240 V, ma è presente un contatto di commutazione (ON/OFF). L'installazione dell'attrezzatura di uscita per la segnalazione dell'allarme deve essere adattata a questo.
19	CN20: TP- PRO, Interruttore di protezione alta temperatura di mandata (codice di protezione P0, protegge il compressore da temperature superiori a 115°C)
20	CN71: EXVB, Valvola di espansione elettronica sistemica 2. Si usa per il raffreddamento.
21	CN72: EXVC, EVI valvola di espansione elettronica. Utilizzato per spruzzare vapori del refrigerante.
22	CN70: EXVA, Valvola di espansione elettronica sistemica 1.
23	CN60: Porta di comunicazione delle unità esterne oppure porta di comunicazione del controllore a parete
24	CN61: Porta di comunicazione delle unità esterne oppure porta di comunicazione del controllore a parete
25	CN64: Porte di comunicazione del modulo inverter del ventilatore
26	CN65: Porte di comunicazione del modulo inverter del compressore
27	CN300: Porta per masterizzare il programma (dispositivo di programmazione WizPro200RS).
28	IC10: Memoria EEPROM
29	CN1: Porta di ingresso dei sensori di temperatura. T4: Sensore di temperatura esterna T3A/T3B: Sensore temperatura del tubo del condensatore T5: Sensore di temperatura dell'acqua del serbatoio T6A: Temperatura del refrigerante all'ingresso dello scambiatore di calore a piastre in un sistema con tecnologia EVI T6B: Sensore di temperatura del refrigerante all'uscita dello scambiatore di calore a piastre in un sistema con tecnologia EVI
30	CN16: Sensore di pressione del sistema
31	CN31: Porta di ingresso dei sensori di temperatura. Th: Sensore di temperatura di aspirazione Taf2: Sensore di temperatura per la protezione antigelo sul lato d'acqua Two: Sensore di temperatura dell'acqua in uscita dall'unità Twi: Sensore di temperatura dell'acqua in ingresso all'unità Tw: Sensore di temperatura totale dell'acqua all'uscita con più unità collegate in parallelo.
32	CN69: Porta di ingresso dei sensori di temperatura Tp1: Sensore temperatura di mandata del compressore DC inverter A Tp2: Sensore temperatura di mandata del compressore DC inverter B Tz/7: Sensori di temperatura totale all'uscita dello scambiatore di calore Taf1: Temperatura lato acqua per protezione antigelo
33	CN19: Interruttore di protezione bassa tensione (codice di protezione P1)
34	CN91: Interruttore uscita protezione trifase (codice di protezione E8).
35	CN58: Porta di controllo della trazione del ventilatore.
36	CN8: Segnale di controllo remoto del raffreddamento/riscaldamento
37	CN8: Segnale di accensione/spengimento del telecomando
38	CN8: Segnale del flussostato
39	SW3: Pulsante Su a) Scelta vari menu all'accesso alle opzioni del menu. b) Per controllare lo stato attuale. SW4: Pulsante Giù a) Scelta vari menu all'accesso alle opzioni del menu. b) Per controllare lo stato attuale. SW5: Pulsante Menu Premere per entrare nella selezione del menu, premere brevemente per tornare al menu precedente. SW6: Pulsante OK Entrata nel sottomenu o conferma della funzione selezionata con una pressione breve.
40	CN18: Porta di programmazione (USB).

N.	Informazioni dettagliate
41	Display 1) In modalità standby, viene visualizzato l'indirizzo del modulo; 2) Durante il normale funzionamento, viene visualizzato "10." (dopo il numero segue il punto). 3) In caso di guasto o attivazione della protezione, viene visualizzato il codice di guasto o il codice di protezione.
42	S5: Commutatore DIP S5-3: Funzionamento normale, valido per S5-3 = OFF (impostazione di fabbrica). Telecomando, valido per S5-3 = ON.
43	CN7: TEMP- SW, Porta per la commutazione della temperatura dell'acqua target.
44	ENC2: POWER, Interruttore DIP per la selezione della capacità di prestazione. (SCV-900EBH: impostazione standard 2, SCV-1800EBH: impostazione standard 6)
45	CN74: Porta di alimentazione HMI (controller) (9 V DC).
46	ENC4: NET_ADDRESS, Interruttore DIP 0-F dell'indirizzo di rete dell'unità esterna consente l'impostazione dell'indirizzo 0– 15.
47	S12: Commutatore DIP S12-1: Impostazione valida per S12-1 = ON (imp. di fabbrica). S12-2: Controllo di una pompa dell'acqua, valido per S12-2 = OFF (impostazione di fabbrica) Controllo di più pompe dell'acqua, valido per S12-2 = ON.

AVVISO

- Guasti
Se l'unità principale si guasta, l'unità principale smette di funzionare e anche tutte le altre unità smettono di funzionare.
Se l'unità slave si guasta, solo questa unità smetterà di funzionare e le altre unità non saranno interessate.
- Protezione
Quando l'unità principale è nello stato di protezione, solo questa unità smette di funzionare e le altre unità continuano a lavorare.
Quando l'unità slave è nello stato di protezione, solo l'unità smette di funzionare soltanto questa unità e le altre unità non vengono influenzate.

8.4 Cablaggio elettrico

8.4.1 Distribuzione di energia elettrica

AVVISO

- Il condizionatore d'aria dovrebbe utilizzare un alimentatore speciale la cui tensione deve corrispondere alla tensione nominale.
- Il collegamento elettrico deve essere effettuato da un elettricista qualificato secondo lo schema elettrico.
- I cavi di alimentazione e il cavo di terra devono essere collegati ai terminali corretti.
- I cavi di alimentazione e di terra devono essere fissati con strumenti adeguati.
- I cavi di alimentazione e il cavo di messa a terra devono essere fissati saldamente ai terminali e controllati regolarmente nel caso in cui si allentino.
- Utilizzare solo i componenti elettrici specificati dal produttore e richiedere l'installazione e l'assistenza tecnica al produttore o rivenditore autorizzato. Se il cablaggio non è conforme ai requisiti di cablaggio, possono verificarsi guasti ai circuiti elettrici, scosse elettriche e così via.
- Nel caso di alimentazione fissa, l'alimentatore deve essere dotato di un interruttore (sezionatore) che separi tutti i poli e i cui contatti siano distanziati di almeno 3 mm nello stato spento.
- Installare gli interruttori automatici in conformità con i requisiti della pertinente norma nazionale per le apparecchiature elettriche. Dopo aver completato tutti i collegamenti elettrici, eseguire un'ispezione approfondita prima di collegare l'alimentazione.
- Leggere attentamente le etichette sul quadro elettrico.
- Non riparare l'apparecchio da soli, poiché un intervento improprio potrebbe causare scosse elettriche, danni all'apparecchio, ecc. Se l'unità deve essere riparata, rivolgersi a un centro di assistenza, poiché un intervento improprio potrebbe causare scosse elettriche, danni all'apparecchiatura, ecc. In caso di necessità di riparazione, contattare il centro di assistenza.
- Tipo di cavo di alimentazione: H07RN-F

8.4.2 Interruttori DIP, pulsanti e display digitali delle unità

SCV-750EBH e SCV-1400EBH

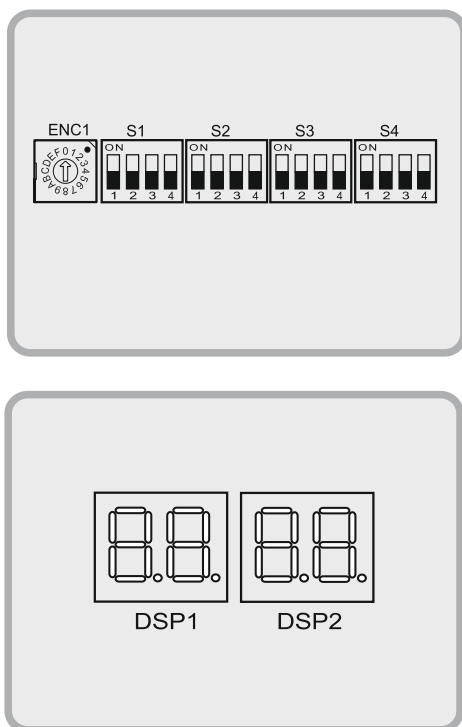


Fig. 8-13: Interruttori e display

SCV-900EBH e SCV-1800EBH

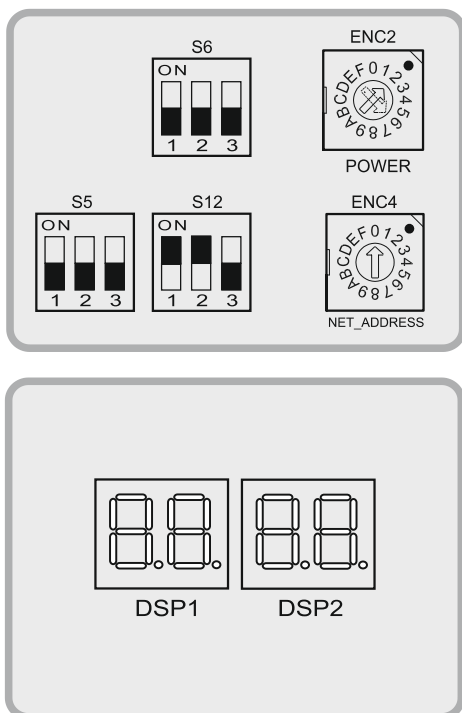


Fig. 8-14: Interruttori e display

8.4.3 Istruzioni per l'impostazione degli interruttori DIP

Tabella 8-5a: SCV-750EBH e SCV-1400EBH

ENC1		0-F	0-F: impostazione dell'indirizzo dell'unità: 0 è utilizzato per l'unità principale e 1-F per le unità aggiuntive in collegamento parallelo (l'impostazione di fabbrica è 0)
S1-1		OFF	Controllo normale: S1-1= OFF (impostazione di fabbrica)
		ON	Controllo remoto: S1-1 = ON
S1-3		OFF	Controllo di una pompa ad acqua: S1-3= OFF (impostazione di fabbrica)
		ON	Controllo di diverse pompe dell'acqua: S1-3 = ON
S3-1		ON	S3-1 = ON (impostazione di fabbrica)
S4		0011	Sceita della capacità di potenza: SCV-750EBH (impostazione predefinita = 0011)
		0111	Sceita della capacità di potenza: SCV-1400EBH (impostazione predefinita = 0111)

Tabella 8-5b: SCV-900EBH e SCV-1800EBH

ENC2		2/6	Sceita della capacità di potenza: SCV-900EBH (impostazione predefinita = 2) SCV-1800EBH (impostazione predefinita = 6)
ENC4		0-F	0-F: impostazione dell'indirizzo dell'unità: 0 è utilizzato per l'unità principale e 1-F per le unità aggiuntive in collegamento parallelo (l'impostazione di fabbrica è 0)
S5-3		OFF	Controllo normale: S5-3= OFF (impostazione di fabbrica)
		ON	Controllo remoto: S5-3 = ON
S12-1		ON	S12-1= ON (impostazione di fabbrica)
S12-2		OFF	Controllo di una pompa ad acqua: S12-2= OFF (impostazione di fabbrica)
		ON	Controllo di diverse pompe dell'acqua: S12-2 = ON

8.4.4 Istruzioni per il cablaggio elettrico

a. Il cablaggio, i componenti e i materiali di installazione devono essere conformi agli standard, alle ordinanze e alle normative vigenti.

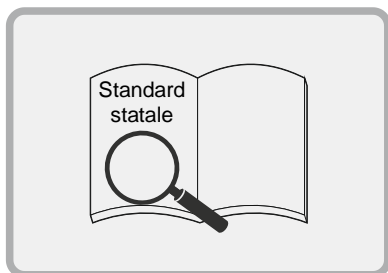


Fig. 8-15-1: Istruzioni per il cablaggio elettrico (a)

b. È necessario utilizzare conduttori in rame



Fig. 8-15-2: Istruzioni per il cablaggio elettrico (b)

c. Per ridurre al minimo le interferenze, si consiglia di utilizzare cavi schermati a 3 fili. Non utilizzare cavi multipli non schermati.

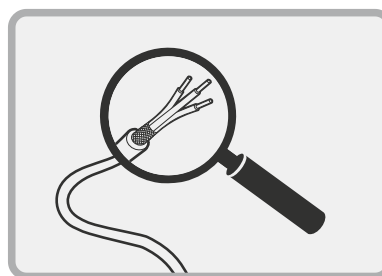


Fig. 8-15-3: Istruzioni per il cablaggio elettrico (c)

d. L'installazione dei cavi di alimentazione deve essere affidata a elettricisti qualificati.



Fig. 8-15-4: Istruzioni per il cablaggio elettrico (d)

8.4.5 Specifiche di alimentazione

Tabella 8-4

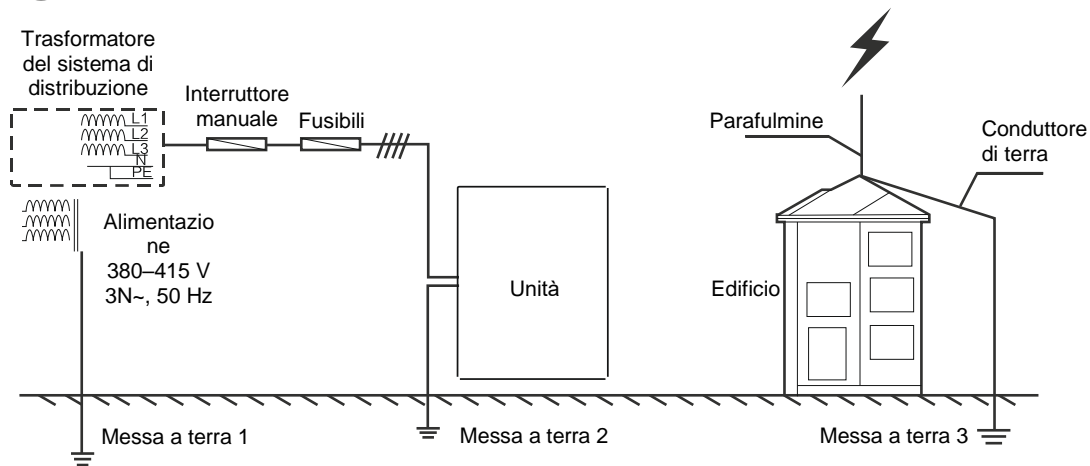
Modello	Item	Alimentazione dell'unità esterna			
		Alimentazione	Interruttore manuale	Fusibile	Cablaggio elettrico
SCV-750EBH		380-415 V, 3N~, 50Hz	100 A	63 A	16 mm ² ×5 (<20 m)
SCV-900EBH		380-415 V, 3N~, 50Hz	125 A	100 A	25 mm ² ×5 (<20 m)
SCV-1400EBH		380-415 V, 3N~, 50Hz	200 A	150 A	50 mm ² ×5 (<20 m)
SCV-1800EBH		380-415 V, 3N~, 50Hz	250 A	200 A	70 mm ² ×5 (<20 m)

NOTA

- La tabella precedente indica la sezione e la lunghezza dei conduttori di alimentazione nel caso in cui la caduta di tensione sulla linea non superi il 2%. Se la lunghezza del conduttore supera il valore indicato nella tabella o la caduta di tensione è maggiore, è necessario utilizzare conduttori di alimentazione con una sezione maggiore, in conformità alle norme vigenti.

8.4.6 Requisiti del cablaggio di alimentazione

○ Corretto



✗ Errato

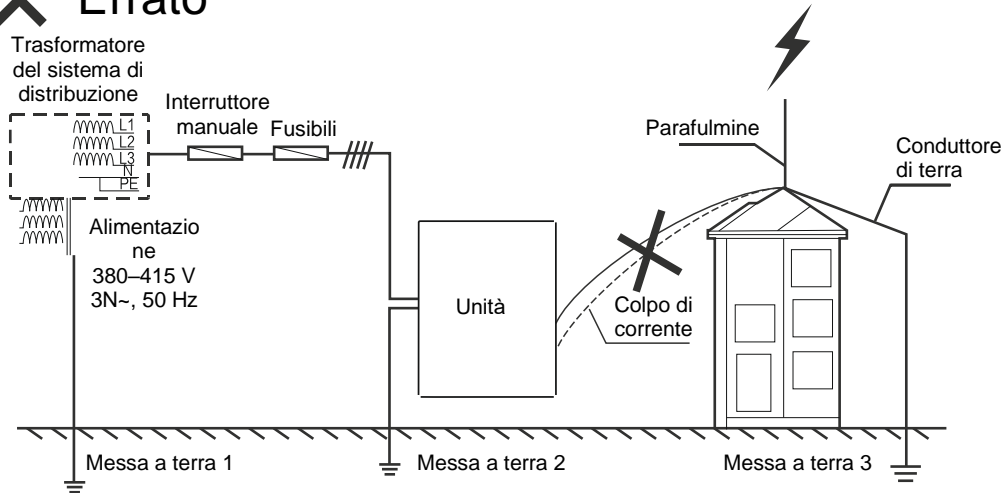


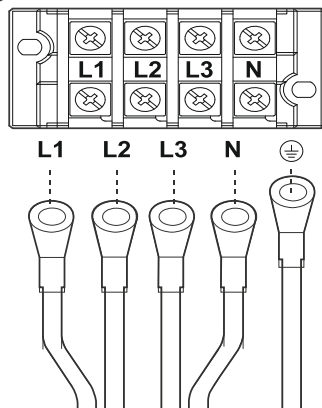
Fig. 8-11 Requisiti del cablaggio di alimentazione

💡 **NOTA**

- Non collegare il conduttore di terra del parafulmine al rivestimento dell'unità. Il filo di terra del parafulmine e il conduttore di terra dell'alimentazione devono essere installati separatamente.

8.4.7 Requisiti di connessione del cavo di alimentazione

○ Corretto



✗ Errato

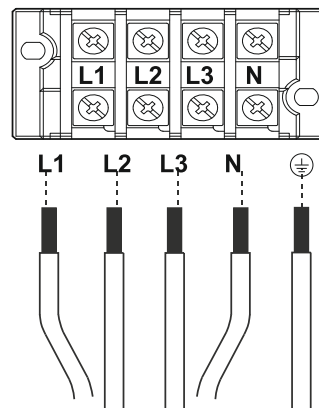


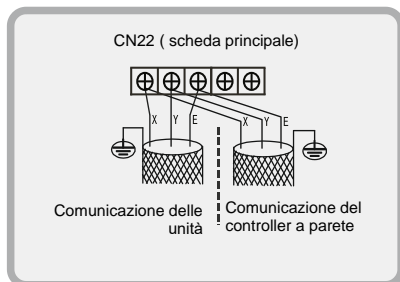
Fig. 8-17: Requisiti di connessione del cavo di alimentazione

NOTA

Per collegare i conduttori del cavo di alimentazione, utilizzare capicorda con i parametri corretti.

8.4.8 La funzione dei morsetti

La figura seguente mostra che per i modelli SCV-750EBH e SCV-1400EBH, il cavo di comunicazione dell'unità e il cavo del controllore a parete si collegano ai terminali XYE della morsettieria CN22 sulla scheda principale all'interno della scatola elettrica. Per collegamenti specifici, vedere il capitolo 8.4.14



La figura seguente mostra che per i modelli SCV-900EBH e SCV-1800EBH, il cavo di comunicazione dell'unità si collega ai terminali 5(X), 6(Y) e 7(E) e il cavo del controllore a parete si collega ai terminali 8(X), 9(Y) e 10(E) della morsettieria XT2 all'interno della scatola elettrica. Per collegamenti specifici, vedere il capitolo 8.4.14

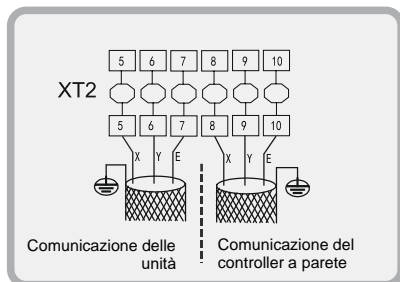


Fig. 8-18: Comunicazione dell'unità di collegamento e comunicazione del controllore a parete

NOTA

Nel modello SCV-1800EBH, il modello A è collegato al modello B e il modello B è collegato al modello A in un'altra unità. Per collegamenti specifici, vedere il capitolo 8.4.14.

Quando si aggiunge una pompa dell'acqua esterna o un riscaldatore ausiliario, è necessario utilizzare un contattore trifase per controllarli. Tipo del contattore è soggetto alla potenza della pompa d'acqua e del riscaldatore ausiliario. La bobina del contattore è controllata dalla scheda di controllo principale. Vedere la figura seguente per il collegamento della bobina. Per collegamenti specifici, vedere il capitolo 8.4.14.

L'utente può collegare una spia AC per monitorare lo stato del compressore. Quando il compressore è in funzione, la spia è accesa.

Il cablaggio della pompa dell'acqua, del riscaldatore della linea ausiliaria e della spia di stato del compressore CA è illustrato di seguito.

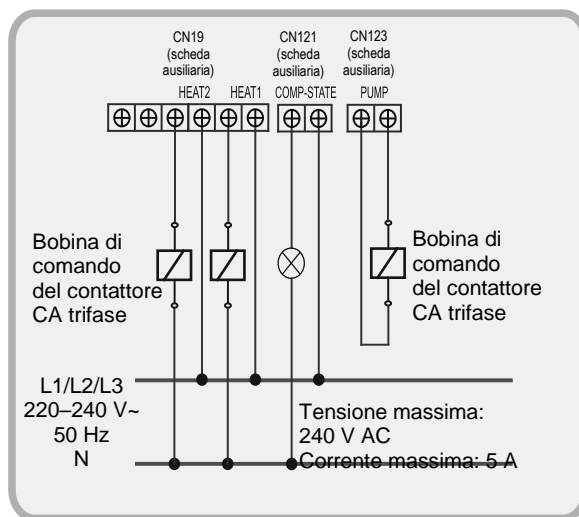


Fig. 8-19: Collegamento della pompa dell'acqua, del riscaldatore della linea ausiliaria e della spia di stato del compressore CA (solo per SCV-750EBH e SCV-1400EBH)

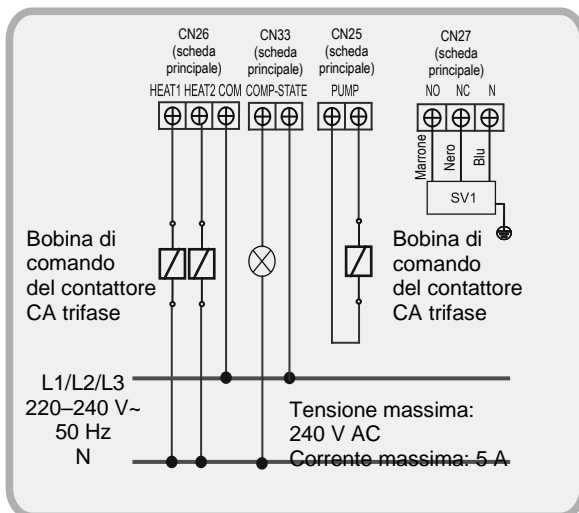


Fig. 8-20: Collegamento della pompa dell'acqua, del riscaldatore della linea ausiliaria e della spia di stato del compressore CA (solo per SCV-900EBH e SCV-1800EBH)

8.4.9 Collegamento della porta a bassa corrente "ON/OFF" (Accensione/Spegnimento)

La funzione di attivazione/disattivazione remota tramite la porta ON/OFF deve essere impostata mediante l'interruttore DIP. Il controllore a parete non controlla questa funzione.

Per SCV-750EBH e SCV-1400EBH: Per utilizzare la funzione di accensione/spegnimento a distanza, impostare l'interruttore DIP S1-1 sull'unità principale in posizione ON e collegare l'interruttore di controllo alla porta CN137 della scheda ausiliaria nel quadro elettrico, come illustrato nel diagramma seguente.

Per SCV-900EBH e SCV-1800EBH: Per utilizzare la funzione di accensione/spegnimento a distanza, impostare l'interruttore DIP S5-3 sull'unità principale in posizione ON e collegare l'interruttore di controllo ai terminali 15 e 24 della morsettieria XT2 nella scatola elettrica, come mostrato nel diagramma seguente.

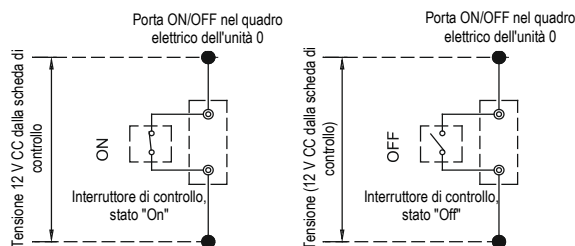


Fig. 8-21-1: Collegamento porta ON/OFF

8.4.10 Collegamento della porta a bassa corrente "HEAT/COOL" (Riscaldamento/Raffreddamento)

La funzione di riscaldamento/raffreddamento a distanza tramite la porta HEAT/COOL deve essere impostata tramite l'interruttore DIP. Il controllore a parete non controlla questa funzione.

Per SCV-750EBH e SCV-1400EBH: Per utilizzare la funzione di controllo remoto del riscaldamento/raffreddamento, impostare l'interruttore DIP S1-1 sull'unità principale in posizione ON e collegare l'interruttore di controllo alla porta CN138 della scheda ausiliaria nel quadro elettrico, come illustrato nel diagramma seguente.

Per SCV-900EBH e SCV-1800EBH: Per utilizzare la funzione di controllo remoto del riscaldamento/raffreddamento, impostare l'interruttore DIP S5-3 sull'unità principale in posizione ON e collegare l'interruttore di controllo ai terminali 14 e 23 della morsettieria XT2 nella scatola elettrica, come mostrato nel diagramma seguente.

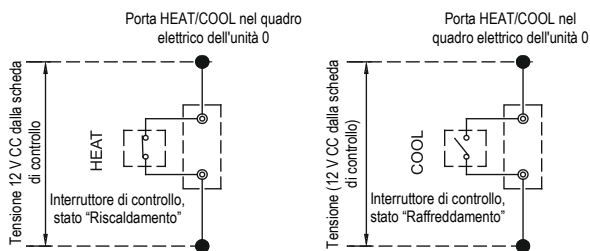


Fig. 8-21-2: Collegamento porta HEAT/COOL

8.4.11 Collegamento della porta a bassa corrente "TEMP-SWITCH" (Commutazione della temperatura)

Per la funzione di controllo remoto della temperatura, è necessario impostare le temperature appropriate per la modalità Raffreddamento e Riscaldamento utilizzando il comando a parete.

Per SCV-750EBH e SCV-1400EBH: La temperatura target viene selezionata utilizzando l'interruttore di controllo collegato alla porta CN110 della scheda ausiliaria nel quadro elettrico, come mostrato nel diagramma seguente.

Per SCV-900EBH e SCV-1800EBH: La temperatura target viene selezionata mediante un interruttore di controllo collegato ai terminali 20 e 25 della morsettieria XT2 nella scatola elettrica, come mostrato nel diagramma seguente.

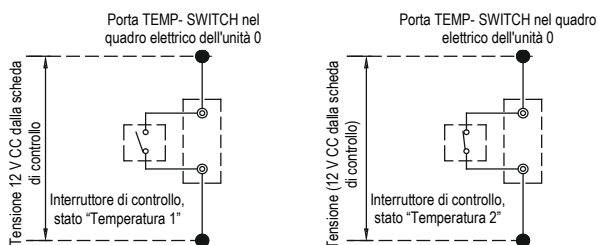


Fig. 8-22: Collegamento porta TEMP-SWITCH

8.4.12 Collegamento della porta "ALLARME" (Segnalazione di avvertimento)

Collegare il dispositivo fornito dall'utente alle porte ALARM delle unità modulari come segue. La porta "ALARM" è un contatto a potenziale zero.

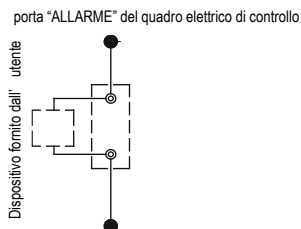


Fig. 8-23: Collegamento della porta del ALLARME

Se l'unità non funziona normalmente (in errore), i contatti della porta ALLARME sono collegati, altrimenti non sono collegati.

Le porte ALLARME si trovano sulla scheda di controllo principale (SCV-750EBH SCV-1400EBH: CN93, SCV-900EBH e SCV-1800EBH: CN24). Vedere lo schema elettrico per i dettagli.

8.4.13 Sistema di controllo ed istruzioni per

installazione

- Per il controllo, utilizzare esclusivamente cavi schermati. Altri tipi di cavi possono causare interferenze di segnale, causando il malfunzionamento dell'unità.

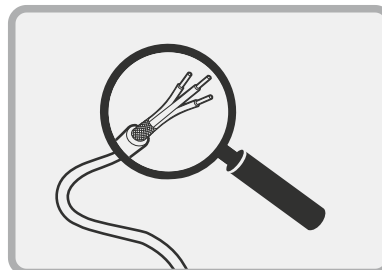


Fig. 8-24-1: Sistema di controllo ed istruzioni per l'installazione (a)

- Lo strato di schermatura alle due estremità del conduttore schermato deve essere collegato a terra. In alternativa, gli strati di schermatura di tutti i cavi schermati possono essere interconnessi e poi messi a terra.

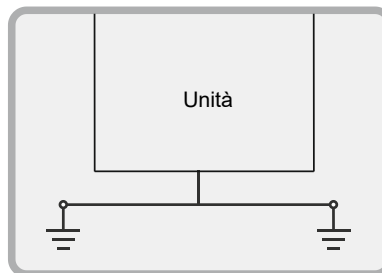


Fig. 8-24-2: Sistema di controllo ed istruzioni per l'installazione (b)

- Non legare insieme il cavo di comando, la linea del refrigerante e il cavo di alimentazione. Quando il cavo di alimentazione e il cavo di controllo vengono posati uno accanto all'altro, devono sempre essere distanziati di almeno 300 mm per evitare interferenze di segnale.

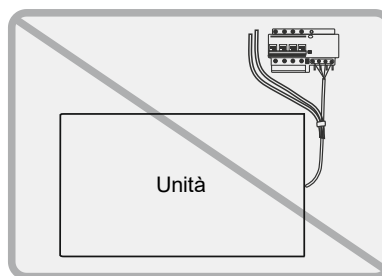


Fig. 8-24-3: Sistema di controllo ed istruzioni per l'installazione (c)

- Durante il collegamento, prestare attenzione alla polarità dei cavi di controllo.

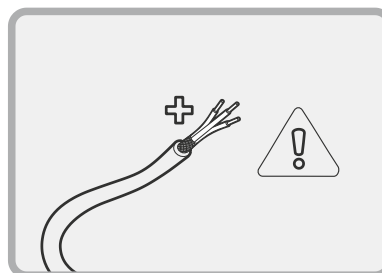


Fig. 8-24-4: Sistema di controllo ed istruzioni per l'installazione (d)

8.4.14 Esempi di cablaggio

Quando si collegano in cascata più unità, è necessario impostarne l'indirizzo mediante il commutatore DIP ENC1. L'indirizzo può essere compreso nell'intervallo 0-F; 0 viene utilizzato per l'unità principale e 1-F per le unità aggiuntive.

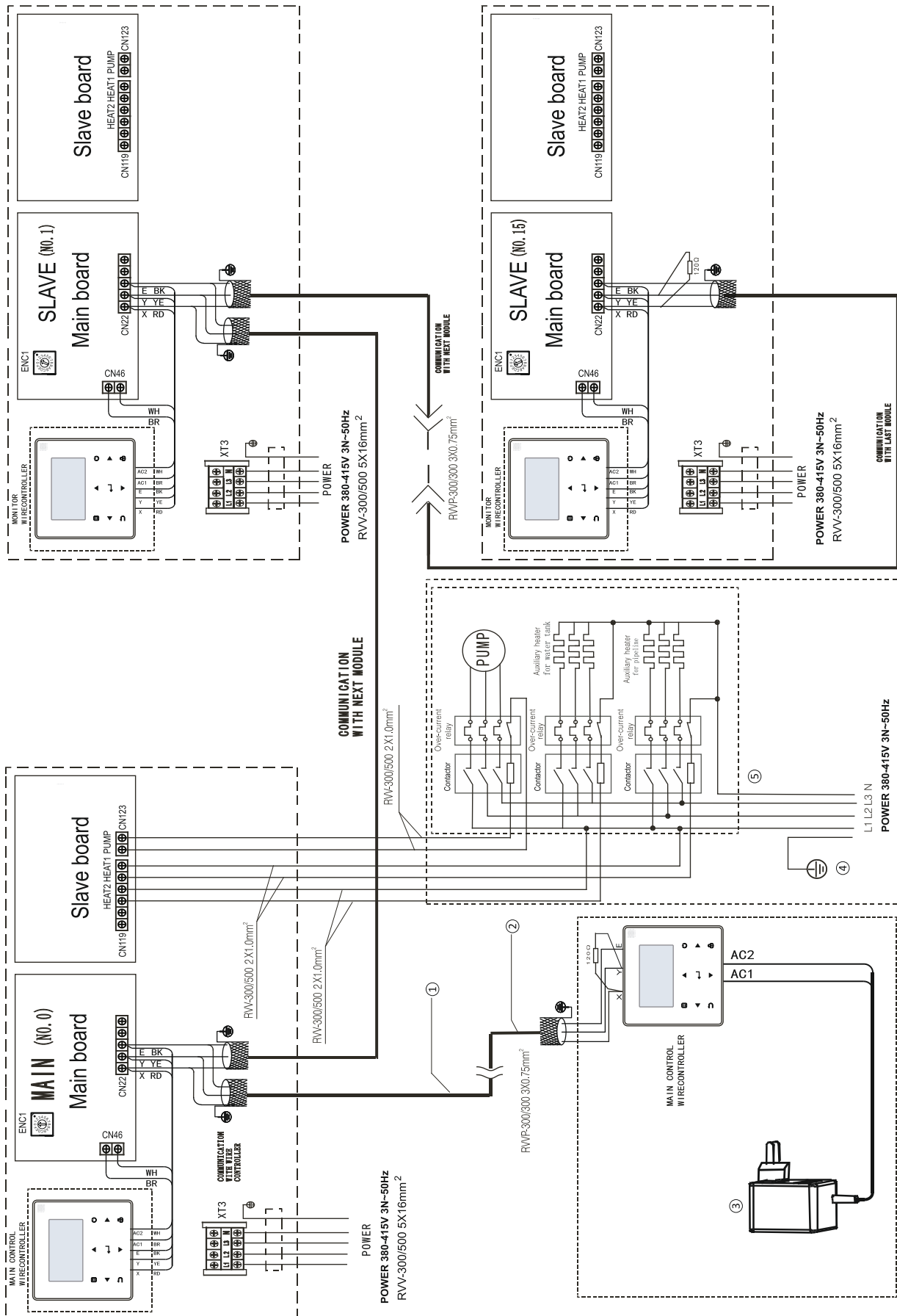


Fig. 8-25: Schema di comunicazione di rete dell'unità principale e dell'unità ausiliaria per SCV-750EBH

Quando si collegano in cascata più unità, è necessario impostarne l'indirizzo mediante il commutatore DIP ENC4. L'indirizzo può essere compreso nell'intervallo 0-F; 0 viene utilizzato per l'unità principale e 1-F per le unità aggiuntive.

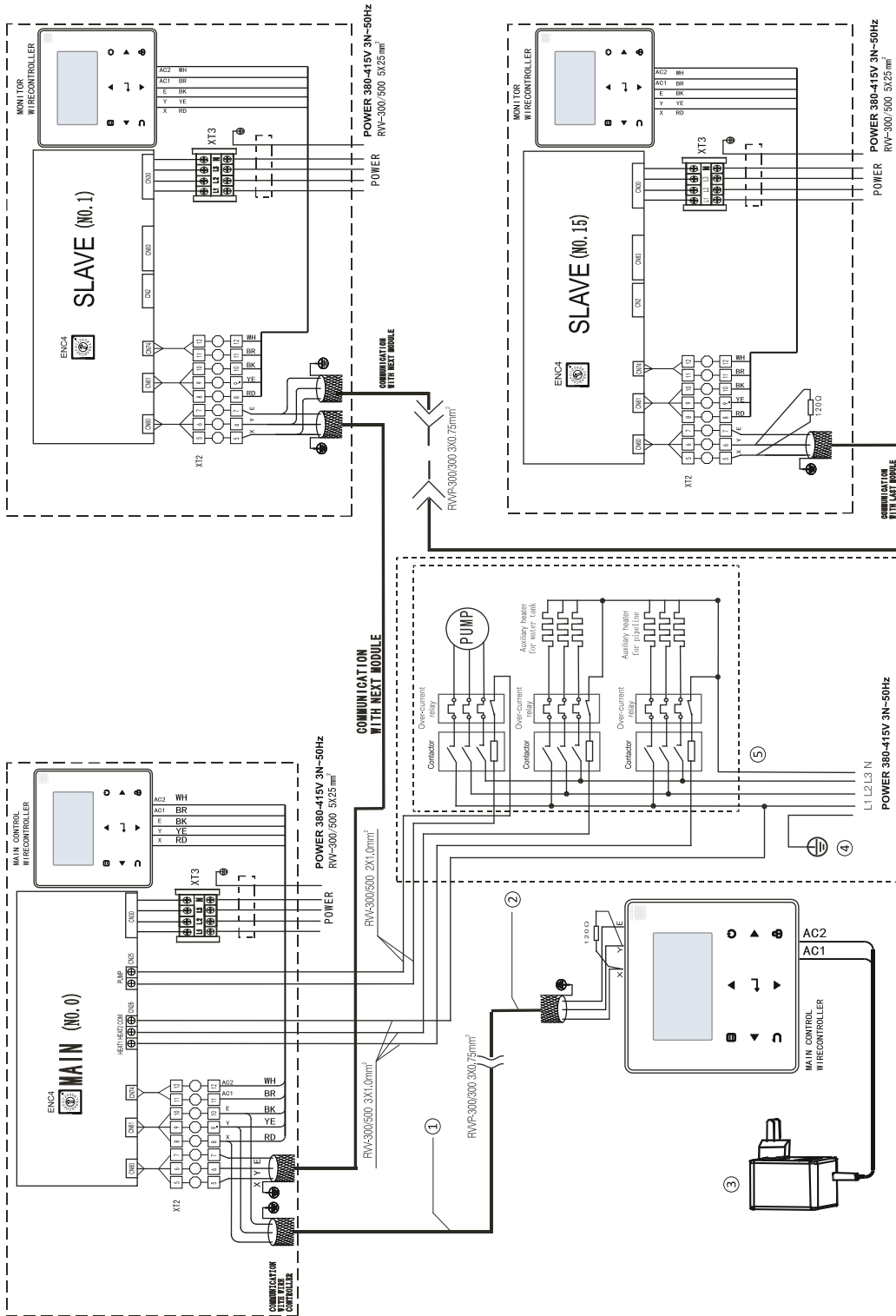


Fig. 8-26: Schema di comunicazione di rete dell'unità principale e dell'unità ausiliaria per SCV-900EBH

Quando si collegano in cascata più unità, è necessario impostarne l'indirizzo mediante il commutatore DIP ENC1. L'indirizzo può essere compreso nell'intervallo 0-F; 0 viene utilizzato per l'unità principale e 1-F per le unità aggiuntive.

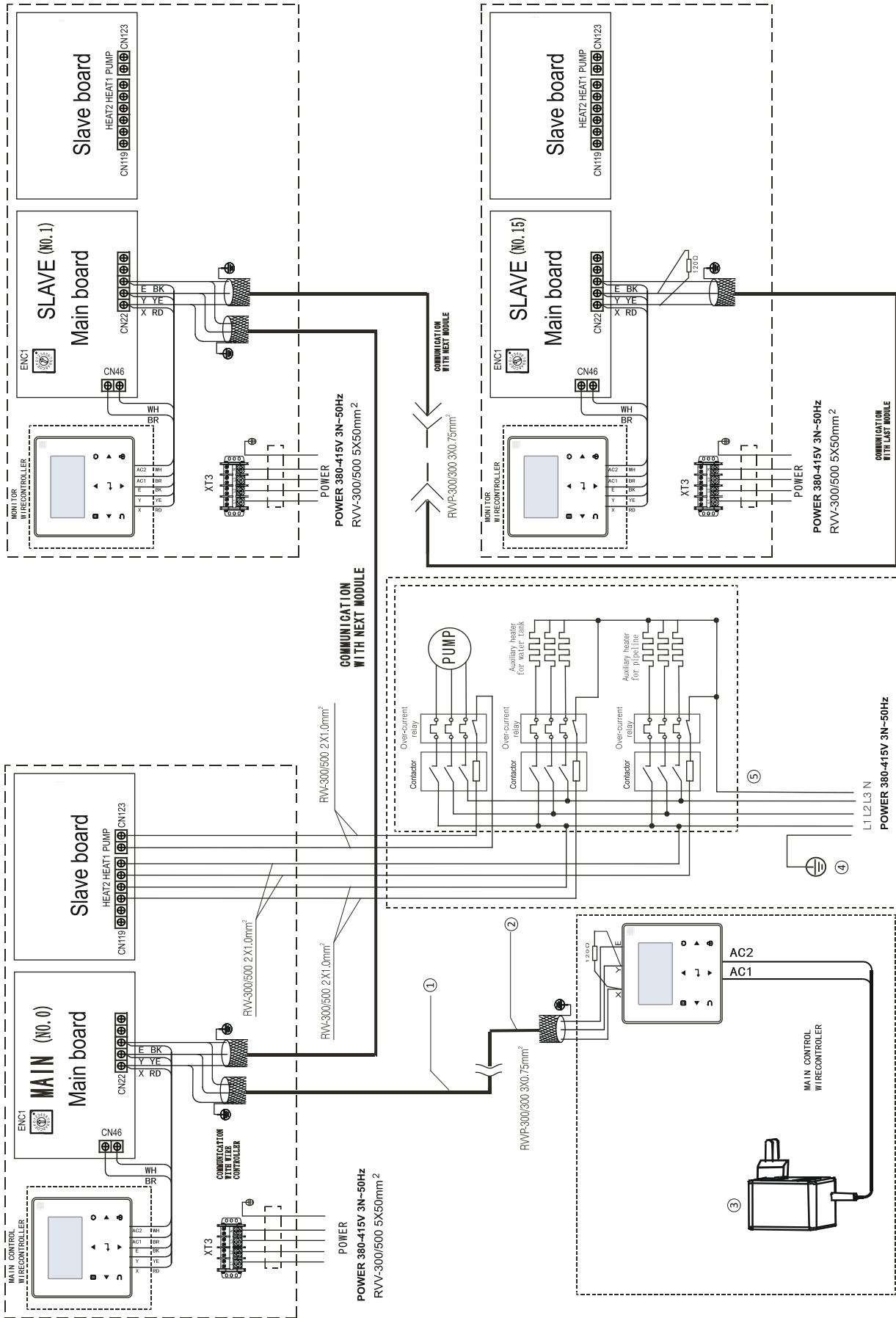


Fig. 8-27: Schema di comunicazione di rete dell'unità principale e dell'unità ausiliaria per SCV-1400EBH

Quando si collegano in cascata più unità, è necessario impostarne l'indirizzo mediante il commutatore DIP ENC4. L'indirizzo può essere compreso nell'intervallo 0-F; 0 viene utilizzato per l'unità principale e 1-F per le unità aggiuntive.

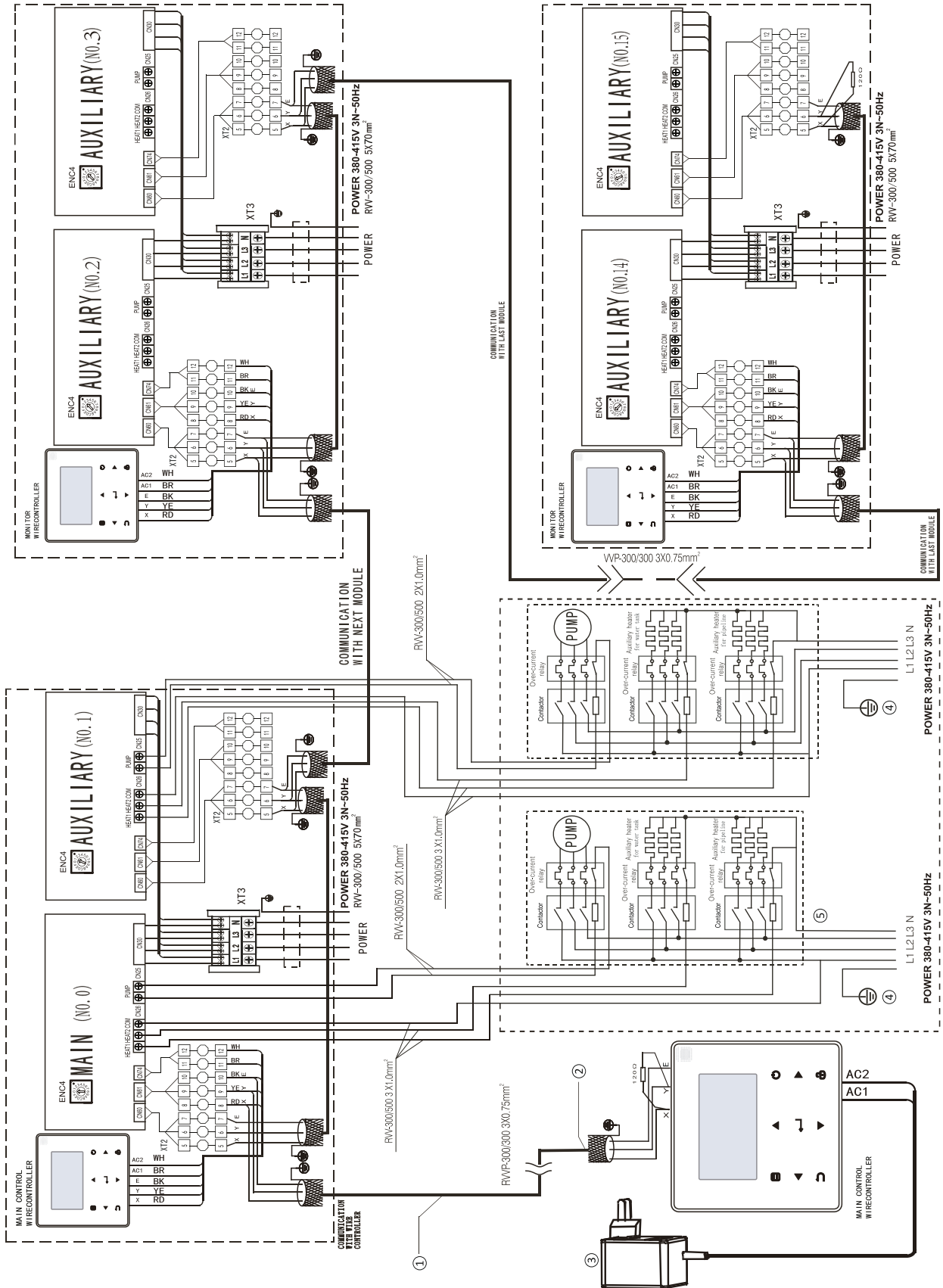


Fig. 8-28: Schema di comunicazione di rete dell'unità principale e dell'unità ausiliaria per SCV-1800EBH

Contrassegno	Descrizione
①	La lunghezza del cavo deve essere inferiore a 500 m
②	I terminali P, Q ed E sul retro del controller dei cavi corrispondono ai terminali P, Q ed E sulla morsetteria del modulo principale.
③	Trasformatore di alimentazione, uscita 8,5 VCA
④	L'involucro metallico della scatola di installazione del contattore deve essere collegato a terra.
⑤	Note Lo schema di cablaggio dei riscaldatori ausiliari è solo indicativo, si prega di seguire le istruzioni dei rispettivi riscaldatori ausiliari. Scegliere gli accessori come il cavo di alimentazione e l'interruttore del riscaldatore ausiliario in base ai parametri attuali del prodotto e alle normative statali.
Ausiliario	Unità aggiuntiva
Riscaldatore ausiliario per tubazioni	Riscaldatore ausiliario per tubi
Riscaldatore ausiliario per il serbatoio dell'acqua	Riscaldatore ausiliario per il serbatoio dell'acqua
BK, Black	Nero
BR	Marrone
Comunicazione con l'ultimo modulo	Comunicazione con ultimo modulo
Comunicazione con il modulo successivo	Comunicazione con ulteriore modulo
Comunicazione con il controllore a filo	Comunicazione con controller dei cavi
Contattore	Contattore
Grigio	Grigio
Principale	Unità principale
Scheda principale	Scheda di controllo principale
Controllore principale a filo	Controller cablato principale
Controllore di monitoraggio	Controller del cavo del monitor
Relè di sovracorrente	Relè di sovracorrente
Potenza	Alimentazione
Pompa	Pompa
RD	Rossa
Schiavo	Unità aggiuntiva
Scheda slave	Piastra aggiuntiva
Interruttore di flusso dell'acqua	Interruttore di livello
WH	Bianco
YE, Giallo	Giallo

NOTA

Quando il cavo di alimentazione è parallelo al cavo di comunicazione, installare i cavi in tubi di installazione separati e mantenere una distanza sufficiente tra i cavi. Distanza consigliata tra il cavo di alimentazione e quello di segnale: 300 mm, quando la corrente nel cavo di alimentazione è inferiore a 10 A oppure 500 mm, quando la corrente nel cavo di alimentazione è inferiore a 50 A.

8.5 Installazione impianto idraulico

8.5.1 Requisiti di base per il collegamento delle tubazioni dell'acqua refrigerata

AVVISO

- Dopo aver posizionato l'unità, è possibile posare i tubi dell'acqua di raffreddamento.
- Durante il collegamento della tubazione dell'acqua devono essere osservate le norme di pertinenza.
- Le tubazioni devono essere prive di contaminanti e tutte le tubazioni dell'acqua di raffreddamento devono essere conformi alle norme e ai regolamenti locali per l'installazione delle tubazioni.

Requisiti di per il collegamento delle tubazioni dell'acqua refrigerata

- Tutti i tubi dell'acqua refrigerata devono essere accuratamente sciacquati prima della messa in servizio per rimuovere eventuali contaminanti. La sporcizia lavata non deve entrare nello scambiatore di calore.
- L'acqua deve entrare nello scambiatore di calore attraverso l'ingresso dell'acqua; in caso contrario, le prestazioni dell'unità diminuiranno.
- Il tubo di ingresso dell'evaporatore deve essere dotato di un regolatore di flusso target per proteggere l'unità dalle interruzioni del flusso. Ad entrambe le estremità del regolatore di flusso target, devono essere presenti sezioni di tubo rettilinee orizzontali il cui diametro è cinque volte il diametro del tubo di alimentazione dell'acqua. Il regolatore

del flusso target deve essere installato esattamente secondo le istruzioni per l'installazione e la regolazione del regolatore di flusso target (Fig. 8-28, 8-29). Il regolatore di flusso target deve essere collegato alla cassetta elettrica tramite un cavo schermato (per i dettagli vedere lo Schema del controllo elettrico). La pressione di esercizio del regolatore di flusso target è 1,0 MPa e il suo collegamento ha un diametro di 1 pollice. Dopo aver installato le tubazioni, il regolatore del flusso target sarà impostato correttamente in base alla portata d'acqua nominale nell'unità.

- La pompa installata nel sistema delle tubature dell'acqua deve essere dotata di un dispositivo di avviamento. La pompa spingerà l'acqua direttamente nello scambiatore di calore del sistema idrico.
- I tubi e le relative connessioni devono essere fissati in modo indipendente e non devono appoggiarsi all'unità.
- I tubi e le connessioni allo scambiatore di calore devono essere facilmente rimovibili per una facile ispezione e pulizia.
- L'evaporatore dovrebbe essere durante l'installazione dotato di un filtro con più di 40 maglie per pollice. Il filtro deve essere installato il più vicino possibile alla porta e deve essere protetto con isolamento termico.
- Per lo scambiatore di calore, è necessario installare tubi di bypass e valvole di bypass come mostrato in Fig. 8-23 per facilitare la pulizia del sistema di passaggio dell'acqua esterno prima della messa in funzione dell'unità. Durante la manutenzione, il passaggio dell'acqua attraverso lo scambiatore di calore può essere interrotto senza intaccare le funzioni gli altri scambiatori di calore.
- Tra il raccordo dello scambiatore di calore e la tubazione devono essere utilizzati ponticelli flessibili per limitare il trasferimento delle vibrazioni alla tubazione e all'edificio.
- Per facilitare la manutenzione, i tubi di ingresso e uscita devono essere dotati di termometro o manometro. L'unità non è dotata di manometri di pressione e temperatura, quindi devono essere acquistati dall'utente.
- Tutte le posizioni basse dell'impianto idrico devono essere dotate di fori di drenaggio per drenare completamente l'acqua nell'evaporatore e nell'impianto, e tutte le posizioni alte devono essere dotate di prese d'aria per facilitare il rilascio dell'aria dalle tubazioni. Le valvole e fori di scarico non devono essere protetti con isolamento termico per facilitare la manutenzione.
- Tutte le parti dei tubi dell'acqua nell'impianto da raffreddare devono avere un isolamento termico, compresi i tubi di alimentazione e le flange dello scambiatore di calore.
- Le tubazioni esterne dell'acqua refrigerata devono essere avvolte con nastro di riscaldamento ausiliario per garantire un calore sufficiente. Il materiale del nastro di riscaldamento ausiliario deve essere PE, EDPM, ecc. con uno spessore di 20 mm per evitare il congelamento dei tubi e quindi la loro rottura a bassa temperatura. L'alimentazione del nastro di riscaldamento deve essere dotata di un fusibile separato.
- Le tubazioni di uscita comune delle unità combinate devono essere dotati di un sensore di temperatura dell'acqua miscelata delle unità.

AVVERTIMENTO

- La rete idrica, compresi i filtri e gli scambiatori di calore, può essere gravemente danneggiata da fanghi e altre impurità.
- Gli idraulici o gli utenti devono garantire la qualità richiesta dell'acqua refrigerata. Nell'impianto idraulico non devono essere presenti l'aria e le sostanze antigelo a base di sale, in quanto possono ossidare e corrodere le parti in acciaio all'interno dello scambiatore di calore.
- Se la temperatura ambiente è inferiore a 2°C e l'unità non viene utilizzata per molto tempo, l'acqua dovrebbe essere scaricata dall'unità. Se l'unità non viene svuotata in inverno, la sua alimentazione non deve essere scollegata e i ventilconvettori dell'impianto idrico devono essere dotati di valvole a tre vie per garantire la regolare circolazione dell'impianto idrico quando la pompa antigelo si accende in inverno.
- Per il modello SCV-1800EBH, il sensore della temperatura dell'acqua in uscita dall'unità principale del modulo A (il cui indirizzo sul DIP commutatore è 0) deve essere riposizionato sull'uscita principale dell'acqua dell'intero sistema.

8.5.2 Metodo di collegamento delle tubazioni

I tubi di ingresso e uscita dell'acqua sono installati e collegati secondo le figure seguenti. I modelli SCV-750EBH, SCV-900EBH, SCV-1400EBH e SCV-1800EBH utilizzano un collegamento a manicotto. Le specifiche dei tubi d'acqua e viti filettate sono elencate nella Tabella 8-5 di seguito.

Tabella 8-5

Modello	Modo di collegamento delle tubazioni	Specifiche del tubo d'acqua	Specifiche della filettatura della vite
SCV-750EBH	Connessione a manicotto	DN50	/
SCV-900EBH	Connessione a manicotto	DN50	/
SCV-1400EBH	Connessione a manicotto	DN65	/
SCV-1800EBH	Connessione a manicotto	DN80	/

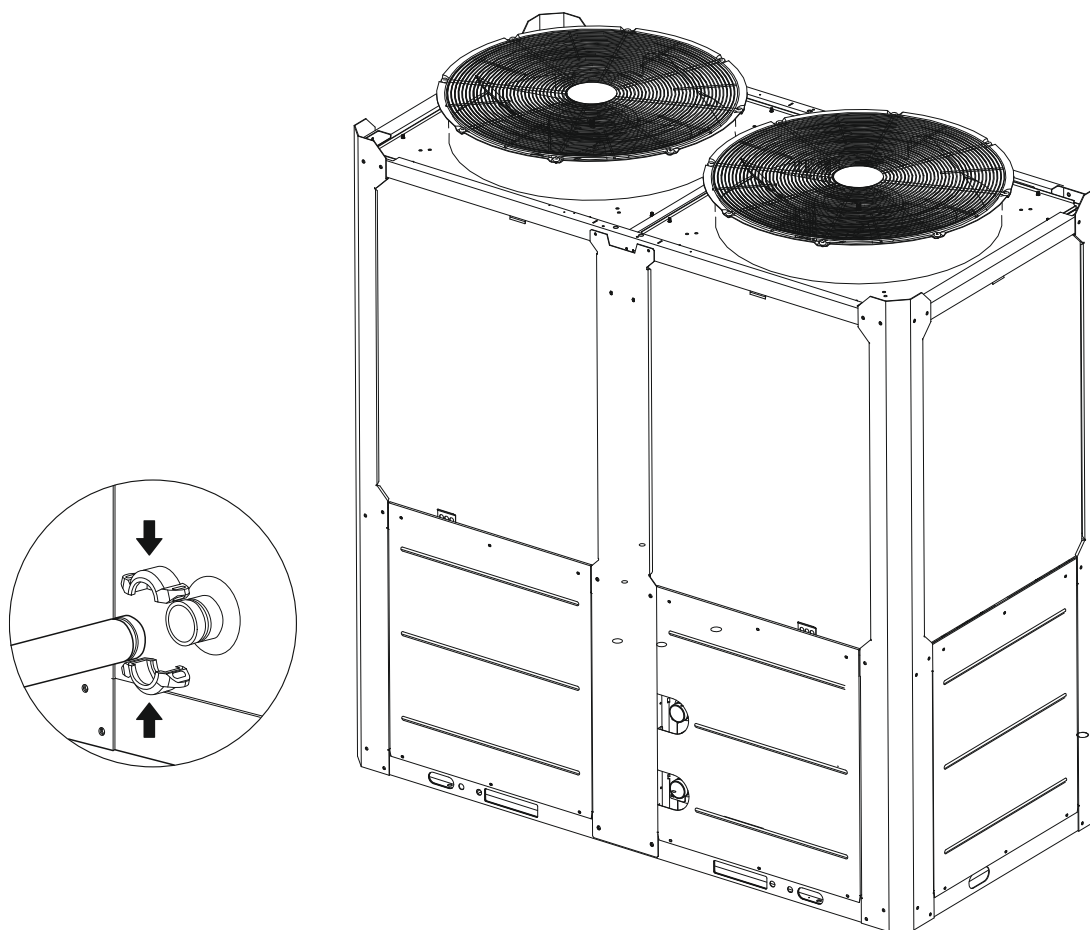


Fig. 8-29: Metodo di collegamento delle tubazioni

8.5.3 Costruzione del serbatoio di accumulo nell'impianto

kW è l'unità di potenza frigorifera e L è l'unità di G, la portata d'acqua nella formula che calcola la portata d'acqua minima.

Aria condizionata confortevole

$G = \text{potenza frigorifera} \times 3,5 \text{ L}$

Raffreddamento operativo

$G = \text{capacità di raffreddamento} \times 7,4 \text{ L}$

In alcuni casi (soprattutto durante il raffreddamento nel processo produttivo), per soddisfare i requisiti di quantità d'acqua nell'impianto, è necessario installare nell'impianto un serbatoio dotato di divisorio secondo le figure seguenti per evitare una miscelazione insufficiente dell'acqua. Osservate i seguenti diagrammi:

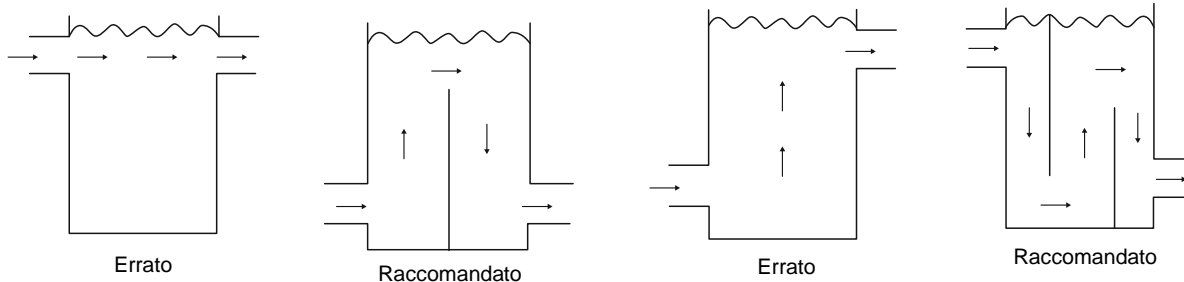


Fig. 8-26 Costruzione del serbatoio di accumulo

8.5.4 Portata minima dell'acqua refrigerata

Portata d'acqua minima è riportata nella tabella 8-6.

Se la portata nell'impianto è inferiore alla portata minima dell'unità, il flusso può essere ponticellato per il ricircolo dell'acqua attraverso l'evaporatore come mostrato in figura.

Per portata minima dell'acqua refrigerata

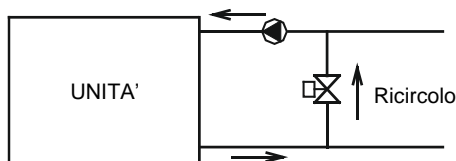


Fig. 8-30-1

8.5.5 Portata massima dell'acqua refrigerata

La portata massima di acqua refrigerata è limitata dalla caduta di pressione consentita nell'evaporatore. E' riportata nella tabella 8-6.

Se la portata del sistema è maggiore della portata massima dell'unità, bypassare l'evaporatore come mostrato per ottenere una portata dell'evaporatore inferiore.

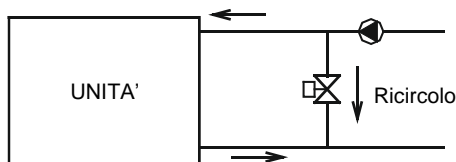


Fig. 8-30-2

8.5.6 Portata d'acqua minima e massima

Tabella 8-6

Modello	Item	Portata d'acqua (m³/h)	
		Minima	Massima
SCV-750EBH		8	15,5
SCV-900EBH		10,2	18
SCV-1400EBH		15,6	28,5
SCV-1800EBH		20,4	36,0

8.5.7 Scelta e Installazione di pompa

1) Scelta della pompa

a) Selezionare il flusso d'acqua attraverso la pompa.

La portata d'acqua nominale non deve essere inferiore alla portata d'acqua nominale dell'unità; nel caso di collegamenti multipli di unità, tale portata d'acqua non deve essere inferiore alla portata d'acqua nominale totale delle unità.

b) Scegliere la mandata della pompa.

$$H=h1+h2+h3+h4$$

H: Corsa della pompa.

h1: Resistenza idraulica dell'unità.

h2: Resistenza idraulica della pompa.

h3: La resistenza idraulica della parte più lunga del circuito dell'acqua, che comprende:

resistenza dei tubi, resistenza delle varie valvole, resistenza dei tubi flessibili, resistenza dei gomiti e dei passaggi a tre vie, resistenza dei passaggi a due o tre vie e resistenza dei filtri.

h4: la resistenza idraulica del punto finale più lontano.

2) Installazione della pompa

a) La pompa deve essere installata sulla tubazione di alimentazione dell'acqua attraverso connessioni in materiale morbido per limitare la propagazione delle vibrazioni.

b) Pompa di riserva del sistema (consigliata).

c) Le unità devono essere controllate tramite l'unità principale (vedere la Figura 8-18 per lo schema di cablaggio del controllo).

8.5.8 Qualità dell'acqua

1) Controllo qualità dell'acqua

Se l'acqua industriale viene utilizzata come acqua refrigerata, possono formarsi piccole incrostazioni; se l'acqua di sorgente o di fiume viene utilizzata come acqua refrigerata, possono depositarsi grandi quantità di sedimenti come calcare, sabbia, ecc..

Pertanto, l'acqua di sorgente o di fiume deve essere filtrata e addolcita in un addolcitore d'acqua prima di essere immessa nel sistema di raffreddamento dell'acqua. Se sabbia e argilla si depositano nell'evaporatore, la circolazione dell'acqua refrigerata potrebbe essere bloccata e potrebbe congelarsi; se la durezza dell'acqua refrigerata è troppo elevata, il calcare può depositarsi facilmente e l'apparecchiatura può corrodarsi. Pertanto, le proprietà dell'acqua refrigerata, come il valore Ph, la conducibilità, la concentrazione di ioni cloruro, la concentrazione di ioni solfuro, ecc., devono essere analizzate prima dell'uso.

2) Standard di qualità dell'acqua applicabile per l'unità

Tabella 8-7

Valore Ph	6,8–8,0	Ioni di solfato	< 50 ppm
Durezza totale	< 70 ppm	Silicio	< 30 ppm
Conducibilità	< 200 $\mu\text{V}/\text{cm}$ (25 °C)	Contenuto di ferro	< 0,3 ppm
Ioni di solfuro	No	Ioni di sodio	Nessuna richiesta
Ioni cloruro	< 50 ppm	Ioni di calcio	< 50 ppm
Ioni di ammoniaca	No	/	/

8.5.9 Installazione di tubi modulo sistema idrico con più moduli

L'installazione di una combinazione di più moduli richiede una procedura speciale. La descrizione è riportata di seguito.

1) Metodo di Installazione di tubi unità sistema idrico con combinazione più unità

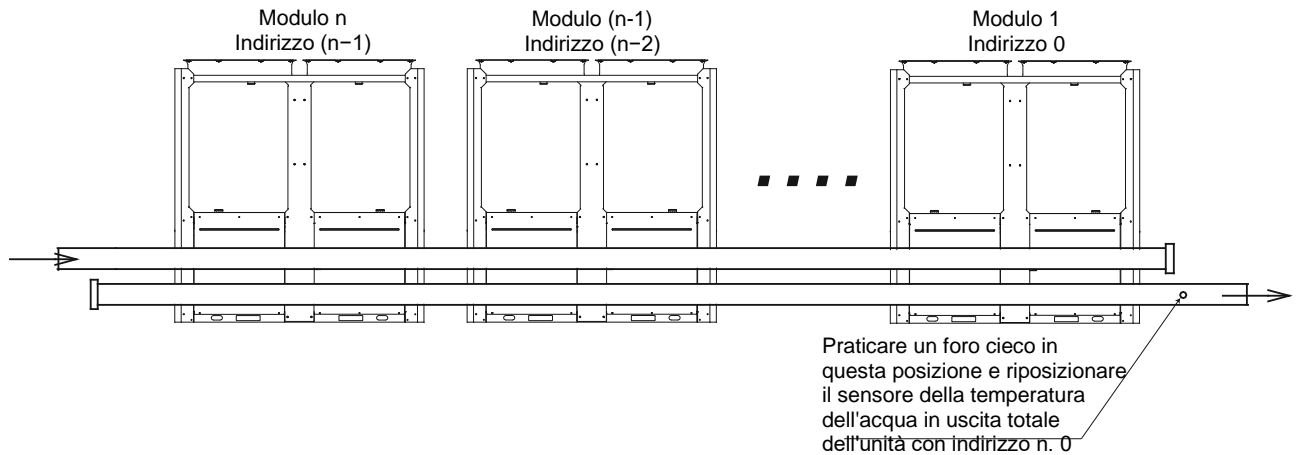


Fig. 8-31: Installazione di più moduli (max. 16 moduli)

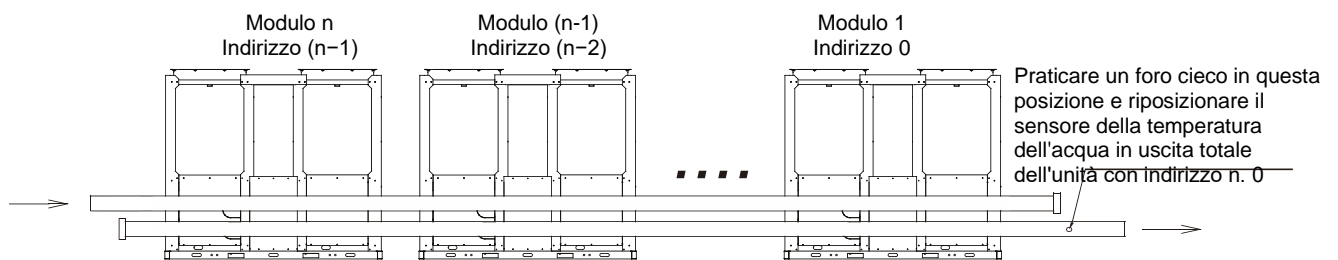


Fig. 8-32: Installazione di più moduli (max. 8 moduli) SCV-1800EBH

2) Tabella dei parametri medi delle tubazioni principali di alimentazione e uscita

Tabella 8-8

Capacità di refrigerazione	Diametro interno nominale totale dei tubi dell'acqua di ingresso e di uscita
$15 \leq Q \leq 30$	DN40
$30 < Q \leq 90$	DN50
$90 < Q \leq 130$	DN65
$130 < Q \leq 210$	DN80
$210 < Q \leq 325$	DN100
$325 < Q \leq 510$	DN125
$510 < Q \leq 740$	DN150
$740 < Q \leq 1300$	DN200
$1300 < Q \leq 2080$	DN250

AVVISO

- Quando si installano più moduli, prestare attenzione ai seguenti punti:
 - Ogni modulo deve essere dotato di un proprio indirizzo univoco.
 - Il sensore di temperatura all'uscita dell'acqua principale, il regolatore del flusso target e il riscaldatore elettrico ausiliario sono collegate al modulo principale.
 - Un controllore a parete e un controllore di flusso target devono essere collegati al modulo principale.
 - L'unità può essere avviata tramite il controller a parete solo dopo aver impostato tutti gli indirizzi e aver rispettato le voci di cui sopra. La lunghezza del cavo tra il programmatore a parete e l'unità esterna deve essere < 500 m.

8.5.10 Installazione di una o più pompe dell'acqua

1) Commutatore DIP

Vedere la Tabella 8-5a o 8-5b per i dettagli sull'impostazione degli interruttori DIP quando si installano una o più pompe dell'acqua, a seconda del modello di unità.

Prestare attenzione ai seguenti problemi:

- a. Se l'impostazione dell'interruttore DIP non è corretta e il codice di errore visualizzato è "FP", l'unità non può funzionare.
- b. Quando è installata una sola pompa dell'acqua, il segnale di controllo viene inviato solo dall'unità principale; le unità ausiliarie non inviano questo segnale.
- c. Quando sono installate più pompe dell'acqua, il segnale per il loro controllo viene inviato dall'unità principale e dalle unità ausiliarie.

2) Installazione dell'impianto di tubazioni dell'acqua

a. Una pompa dell'acqua

Le tubazioni non richiedono una valvola unidirezionale quando è installata una pompa dell'acqua singola, vedere la figura sotto.

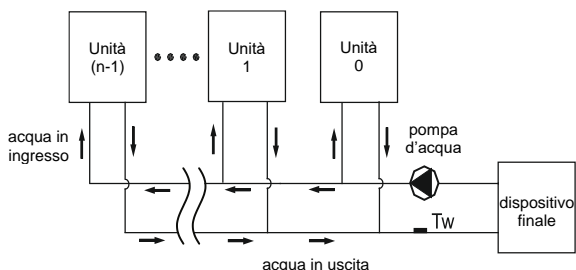


Fig. 8-33: Installazione di una pompa ad acqua

b. Più pompe ad acqua

Quando sono installate più pompe dell'acqua, è necessario includere una valvola unidirezionale per ogni unità, vedi figura sotto.

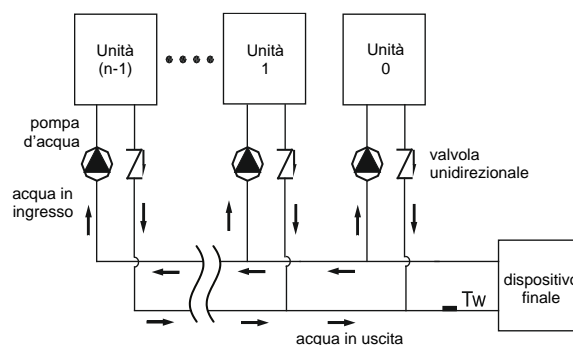


Fig. 8-34: Installazione di diverse pompe dell'acqua

3) Cablaggio elettrico

Quando si installa una singola pompa dell'acqua, si collega solo il cablaggio dell'unità principale, mentre non si effettua alcun cablaggio per le unità aggiuntive. Se è installata più di una pompa dell'acqua, è necessario collegare i circuiti appropriati per l'unità principale e le unità ausiliarie. Vedere la Figura 8-19 o la Figura 8-20 per il cablaggio specifico a seconda del tipo di refrigeratore.

9 AVVIAMENTO E CONFIGURAZIONE

9.1 Primo avviamento a basse temperature esterne

Al primo avvio e a bassa temperatura dell'acqua, è importante che l'acqua si riscaldi gradualmente. In caso contrario, i pavimenti calcestruzzo potrebbero fessurarsi a causa dei rapidi sbalzi di temperatura. Ulteriori informazioni possono essere ottenute presso il fornitore di calcestruzzo colato responsabile in cantiere.

9.2 Punti a cui prestare attenzione prima dell'esecuzione del test

- 1) Dopo aver sciacquato più volte i tubi di dell'acqua, assicurarsi che la purezza dell'acqua soddisfi i requisiti; il sistema viene riempito di nuovo con acqua e svuotato e la pompa si avvierà, quindi assicurarsi che il flusso d'acqua e la pressione di uscita soddisfino i requisiti.
- 2) L'unità deve essere collegata all'alimentazione principale 12 ore prima dell'avvio per alimentare la cinghia di riscaldamento e preriscaldare il compressore. Un preriscaldamento insufficiente può danneggiare il compressore.
- 3) Impostazione di un controller a parete: Consultare il manuale dell'uso per i dettagli sulle impostazioni del controller, comprese le impostazioni di base come la modalità di raffreddamento e riscaldamento, le impostazioni manuali e automatiche e la modalità della pompa. In circostanze normali, i parametri del ciclo di prova sono impostati in condizioni operative standard e, se possibile, dovrebbero essere evitate condizioni operative estreme.
- 4) Regolare con attenzione il regolatore del flusso target sul sistema idrico o la valvola di intercettazione dell'ingresso dell'unità modo che il flusso d'acqua nel sistema sia il 90% del flusso d'acqua elencato nella tabella di risoluzione dei guasti.

10 SERVIZIO DI PROVA E ISPEZIONE FINALE

10.1 Tabella delle verifiche post installazione

Tabella 10-1

Articolo controllato	Descrizione	Sì	No
Se luogo di installazione soddisfa i requisiti	Le unità sono saldamente montate su una superficie piana.		
	Lo spazio di ventilazione dello scambiatore di calore sul lato aria soddisfa i requisiti.		
	Lo spazio di manutenzione soddisfa i requisiti.		
	Il rumore e la vibrazione soddisfano i requisiti.		
	L'esposizione al sole e le misure contro pioggia o neve soddisfano i requisiti.		
	Le condizioni fisiche esterne soddisfano i requisiti.		
Se il sistema idrico soddisfa i requisiti	Diametro del tubo soddisfa i requisiti.		
	Lunghezza tubo del soddisfa i requisiti.		
	Scarico dell'acqua soddisfa i requisiti.		
	Qualità dell'acqua soddisfa i requisiti.		
	Giunti flessibili delle tubazioni soddisfano i requisiti.		
	Controllo di pressione soddisfa i requisiti.		
	Isolamento termico soddisfa i requisiti.		
	Parametri dei conduttori soddisfano i requisiti.		
	Parametri dell'interruttore soddisfano i requisiti.		
	Parametri dei fusibili soddisfanno i requisiti.		
Se l'installazione elettrica soddisfa i requisiti.	Tensione e frequenza soddisfano i requisiti.		
	Conduttori sono ben collegati.		
	Collegamento del controller soddisfa i requisiti.		
	Sicurezza del dispositivo soddisfa i requisiti.		
	Collegamento del bus di controllo soddisfa i requisiti.		
	Sequenza delle fasi di alimentazione soddisfa i requisiti.		

10.2 Funzionamento di prova

- 1) Avviare il dispositivo utilizzando il controller e verificare se l'unità visualizza un codice di errore. Se si verifica un guasto, rimuoverlo prima e dopo aver riscontrato che l'unità non segnala nessun altro guasto, avviare l'unità secondo la procedura indicata nel manuale d'uso dell'unità.
- 2) Eseguire una corsa di prova per 30 minuti. Quando le temperature di ingresso e di uscita di acqua si stabilizzano, impostare il flusso d'acqua al valore nominale per garantire il normale funzionamento dell'unità.
- 3) L'unità deve essere avviata al più presto dopo 10 minuti per evitare possibili guasti dovuti al frequente avviamento dell'unità. Infine, verificare che l'unità soddisfi i requisiti secondo quanto riportato nella Tabella 11-1.

AVVISO

- L'unità può controllare l'avvio e l'arresto dell'unità, quindi il funzionamento della pompa non dovrebbe essere controllato dall'unità durante il lavaggio del sistema idrico.
- Non accendere l'unità prima che il sistema idrico sia completamente adescato.
- Il regolatore di flusso di destinazione deve essere installato correttamente. I conduttori del regolatore di flusso target devono essere collegati secondo lo schema di controllo elettrico, altrimenti l'utente sarà responsabile per i guasti causati dalla rottura del flusso d'acqua durante il funzionamento dell'unità.
- Quando l'unità viene spenta durante il funzionamento di prova, non riaccenderla prima di 10 minuti.
- Quando l'unità è in uso frequente, non scollegare l'alimentazione dopo che l'unità è stata spenta, altrimenti il compressore non si riscalda a sufficienza e potrebbe danneggiarsi.
- Se l'unità non è in funzione per un periodo di tempo prolungato ed era necessario scollegare l'alimentazione, l'unità dovrebbe essere collegata all'alimentazione 12 ore prima di riavvio l' per preriscaldare il compressore, la pompa, lo scambiatore di calore a piastre e regolare il valore di pressione differenziale.

11 MANUTENZIONE E RIPARAZIONI

11.1 Panoramica dei codici di guasti

Se l'unità funziona in condizioni anomale, il codice di guasto verrà visualizzato sia sul pannello di controllo che sul controller a parete e l'indicatore sul controller a parete lampeggerà a una frequenza di 1 Hz. I codici visualizzati sono elencati nella tabella seguente:

Tabella 11-1: SCV-750EBH, SCV-900EBH, SCV-1400EBH e SCV-1800EBH

N.	Codice	Indice	Nota
1	E0	Modello 75 e 140: Impostazione errata del modello di unità principale (Altri modelli: Errore di memoria EPROM)	L'impostazione della capacità di alimentazione non corrisponde al modello attuale. Riaccendere l'apparecchio dopo aver effettuato l'impostazione corretta.
2	E1	Sequenza fasi errata durante il controllo della scheda di controllo principale (per i modelli 90 e 180)	Il funzionamento è ripreso dopo la rimozione del guasto.
3	E2	Errore di comunicazione tra l'unità esterna principale e HMI (controller)	Il funzionamento è ripreso dopo la rimozione del guasto.
		Guasto di comunicazione tra le unità principale e ausiliaria	Il funzionamento è ripreso dopo la rimozione del guasto.
		2E2 Guasto di comunicazione tra scheda principale e scheda ausiliaria	Il funzionamento è ripreso dopo la rimozione del guasto.
4	E3	Guasto del sensore di temperatura dell'acqua in uscita totale (vale per unità principale)	Il funzionamento è ripreso dopo la rimozione del guasto.
5	E4	Guasto sensore temperatura acqua in uscita dell'unità	Il funzionamento è ripreso dopo la rimozione del guasto.
6	E5	1E5 Guasto al sensore di temperatura del tubo del condensatore T3A	Il funzionamento è ripreso dopo la rimozione del guasto.
		2E5 Guasto al sensore di temperatura del tubo del condensatore T3B	Il funzionamento è ripreso dopo la rimozione del guasto.
7	E6	Guasto sensore di temperatura serbatoio dell'acqua T5	Il funzionamento è ripreso dopo la rimozione del guasto.
8	E7	Guasti del sensore di temperatura ambiente	Il funzionamento è ripreso dopo la rimozione del guasto.
9	E8	Guasto dell'uscita di protezione sequenza fasi errata di alimentazione	Il funzionamento è ripreso dopo la rimozione del guasto.
10	E9	Guasto di rilevamento del flusso d'acqua	Blocco quando si verifica 3 volte in 60 minuti (Il funzionamento può essere ripristinato dopo aver scollegato l'alimentazione o aver eliminato il guasto sul controllore a parete)
11	Eb	1Eb-->Malfunzionamento del sensore Taf1 per proteggere il tubo del serbatoio dal congelamento	Il funzionamento è ripreso dopo la rimozione del guasto.
		2Eb-->Guasto del sensore di protezione dell'evaporatore Taf2 per evitare il congelamento a bassa temperatura.	Il funzionamento è ripreso dopo la rimozione del guasto.
12	EC	Riduzione del numero dei moduli di unità slave.	Il funzionamento è ripreso dopo la rimozione del guasto.
13	Ed	Ed--> Guasto sensore temperatura di mandata del sistema	Il funzionamento è ripreso dopo la rimozione del guasto.
14	EE	1EE Guasto sensore temperatura T6A del EVI dello scambiatore di calore a piastre	Il funzionamento è ripreso dopo la rimozione del guasto.
		2EE Guasto sensore temperatura T6B del EVI dello scambiatore di calore a piastre	Il funzionamento è ripreso dopo la rimozione del guasto.
15	EF	Guasto sensore temperatura acqua in ritorno dell'unità	Il funzionamento è ripreso dopo la rimozione del guasto.
16	EP	Guasto sensore di mandata	Il funzionamento è ripreso dopo la rimozione del guasto.
17	EU	Guasto sensore Tz	Il funzionamento è ripreso dopo la rimozione del guasto.
18	P0	P0 Protezione contro alta pressione o temperatura di mandata	Si attiva 3 volte in 60 minuti (Ripristino del funzionamento possibile dopo la disconnessione dell'alimentazione.)
		1P0 Protezione contro alta pressione del Modulo 1 del compressore	Il funzionamento è ripreso dopo la rimozione del guasto.
		2P0 Protezione contro alta pressione del Modulo 2 del compressore	Il funzionamento è ripreso dopo la rimozione del guasto.
19	P1	Protezione contro la bassa pressione del sistema (o protezione contro le grandi perdite di refrigerante - solo sui modelli 75 e 140)	Si attiva 3 volte in 60 minuti (Ripristino del funzionamento possibile dopo la disconnessione dell'alimentazione.)
20	P2	La temperatura Tz dell'uscita totale dell'acqua fredda è troppo alta (per modelli 90 e 180)	Il funzionamento è ripreso dopo la rimozione del guasto.
21	P3	Temperatura ambiente T4 troppo alta in modalità Raffreddamento	Il funzionamento è ripreso dopo la rimozione del guasto.
22	P4	1P4 Sistema A - protezione dalla corrente	Si attiva 3 volte in 60 minuti
		2P4 Sistema A - protezione dalla corrente del bus CC	(Ripristino del funzionamento possibile dopo la disconnessione dell'alimentazione.)
23	P5	1P5 Sistema B - protezione dalla corrente	Si attiva 3 volte in 60 minuti
		2P5 Sistema B - protezione dalla corrente del bus CC	(Ripristino del funzionamento possibile dopo la disconnessione dell'alimentazione.)
24	P6	Guasto modulo inverter	Il funzionamento è ripreso dopo la rimozione del guasto.
25	P7	Protezione contro alta temperatura del condensatore del sistema	Si attiva 3 volte in 60 minuti (Ripristino del funzionamento possibile dopo la disconnessione dell'alimentazione.)
26	P9	Protezione da differenze di temperatura dell'acqua in entrata e in uscita	Il funzionamento è ripreso dopo la rimozione del guasto.
27	PA	Protezione da differenze anormale di temperatura dell'acqua in entrata e in uscita	Il funzionamento è ripreso dopo la rimozione del guasto.
28	Pb	Protezione antigelo invernale	Ricordiamo che non si tratta né di un malfunzionamento né di una protezione
29	PC	Pressione troppo bassa dell'evaporatore durante il raffreddamento	Il funzionamento è ripreso dopo la rimozione del guasto. Si attiva 3 volte in 60 minuti (ripristino dopo un'interruzione dell'alimentazione)
30	PE	Protezione antigelo dell'evaporatore durante il raffreddamento a bassa temperatura	Il funzionamento è ripreso dopo la rimozione del guasto. Si attiva 3 volte in 60 minuti (ripristino dopo un'interruzione dell'alimentazione)
31	PH	Protezione contro troppo elevata temperatura di riscaldamento T4	Il funzionamento è ripreso dopo la rimozione del guasto.
32	PL	Tfin Protezione contro la temperatura del modulo troppo elevata	Si attiva 3 volte in 100 minuti (ripristino dopo un'interruzione dell'alimentazione)
33	PU	1PU Protezione modulo DC ventilatore A	Il funzionamento è ripreso dopo la rimozione del guasto.
		2PU Protezione modulo DC ventilatore B	Il funzionamento è ripreso dopo la rimozione del guasto.
34	bH	1bH: Blocco del relè del modulo 1 o guasto dell'autodiagnosi del chip 908	Il funzionamento è ripreso dopo la rimozione del guasto.
		2bH: Blocco del relè del modulo 2 o guasto dell'autodiagnosi del chip 908	Il funzionamento è ripreso dopo la rimozione del guasto.
35	H5	Tensione troppo alta o bassa	Il funzionamento è ripreso dopo la rimozione del guasto.
36	xH9	Modulo inverter compressore A incompatibile	Il funzionamento è ripreso dopo la rimozione del guasto.
		Modulo inverter compressore B incompatibile	Il funzionamento è ripreso dopo la rimozione del guasto.
37	HC	Guasto al sensore di alta pressione (per i modelli 75 e 140)	Il funzionamento è ripreso dopo la rimozione del guasto.

38	HE	1HE Guasto valvola di espansione elettronica A - errore di funzionamento/collegamento/identificazione della bobina	Il funzionamento è ripreso dopo la rimozione del guasto.
		2HE Guasto della valvola di espansione elettronica B - errore di funzionamento/collegamento/identificazione della bobina	Il funzionamento è ripreso dopo la rimozione del guasto.
		3HE Guasto della valvola di espansione elettronica C - errore di funzionamento/collegamento/identificazione della bobina	Il funzionamento è ripreso dopo la rimozione del guasto.
39	F0	1F0 Guasto comunicazione IPM modulo A	Il funzionamento è ripreso dopo la rimozione del guasto.
		2F0 Guasto comunicazione IPM modulo B	Il funzionamento è ripreso dopo la rimozione del guasto.
40	F2	Surriscaldamento insufficiente	Attendere almeno 20 minuti prima di riprendere il funzionamento
41	F4	1F4 Modulo A - La protezione L0 o L1 è attivata 3 volte nell'arco di 60 minuti	Ripristino del funzionamento possibile dopo la disconnessione dell'alimentazione.
		2F4 Modulo B - La protezione L0 o L1 è attivata 3 volte nell'arco di 60 minuti	Ripristino del funzionamento possibile dopo la disconnessione dell'alimentazione.
42	F6	1F6 Guasto tensione bus di corrente del sistema A (PTC)	Il funzionamento è ripreso dopo la rimozione del guasto.
		2F6 Guasto tensione bus di corrente del sistema B (PTC)	Il funzionamento è ripreso dopo la rimozione del guasto.
43	FB	Guasto al sensore di bassa pressione (guasto al sensore di pressione per i modelli 90 e 180)	Il funzionamento è ripreso dopo la rimozione del guasto.
44	Fd	Guasto sensore temperatura di aspirazione	Il funzionamento è ripreso dopo la rimozione del guasto.
45	FF	1FF Guasti DC ventilatore A	Ripristino del funzionamento possibile dopo la disconnessione dell'alimentazione.
		2FF Guasti DC ventilatore B	Ripristino del funzionamento possibile dopo la disconnessione dell'alimentazione.
46	FP	Impostazioni errate dell'interruttore DIP quando si utilizzano più pompe dell'acqua	Ripristino del funzionamento possibile dopo la disconnessione dell'alimentazione.
47	C7	Se PL si attiva 3 volte in 100 minuti, il sistema segnala l'errore C7	Il funzionamento può essere ripristinato dopo aver scollegato l'alimentazione o aver eliminato il guasto sul controllore a parete
48	xL0	Protezione modulo compressore inverter (x =1 (compressore A) o 2 (compressore B))	Il funzionamento è ripreso dopo la rimozione del guasto.
49	xL1	Protezione da bassa tensione (x =1 (compressore A) o 2 (compressore B))	Il funzionamento è ripreso dopo la rimozione del guasto.
50	xL2	Protezione dalla tensione alta (x =1 (compressore A) o 2 (compressore B))	Il funzionamento è ripreso dopo la rimozione del guasto.
51	xL4	Guasto MCE (x =1 (compressore A) o 2 (compressore B))	Il funzionamento è ripreso dopo la rimozione del guasto.
52	xL5	Protezione contro velocità zero (x =1 (compressore A) o 2 (compressore B))	Il funzionamento è ripreso dopo la rimozione del guasto.
53	xL7	Fallimento di fase (x =1 (compressore A) o 2 (compressore B))	Il funzionamento è ripreso dopo la rimozione del guasto.
54	xL8	Variazione di frequenza superiore a 15 H (x =1 (compressore A) o 2 (compressore B))	
55	xL9	Differenza di frequenza di fase superiore a 15 Hz (x = 1 o (compressore A) o 2 (compressore B))	Il funzionamento è ripreso dopo la rimozione del guasto.
56	dF	Chiamata di sbrinamento	Lampeggia quando si entra in sbrinamento
57	L10	Protezione da sovracorrente	Guasto per sovracorrente (solo per i modelli 75 e 140)
	L11	Protezione contro l'eccessiva corrente transitoria di fase	
	L12	Protezione contro le sovracorrenti di fase di durata superiore a 30 s	
58	L20	Protezione da temperatura eccessiva del modulo	Guasto dovuto a temperatura eccessiva (solo per i modelli 75 e 140)
59	L30	Guasto dovuto a bassa tensione del bus (circuito intermedio)	Guasto dell'alimentazione (solo per i modelli 75 e 140)
	L31	Guasto dovuto ad alta tensione del bus (circuito intermedio)	
	L32	Guasto dovuto ad eccessivamente alta tensione del bus (circuito intermedio)	
	L34	Guasto per mancanza di fase	
60	L43	Deviazione anomala del campionamento della corrente di fase	Guasto di hardware (solo per i modelli 75 e 140)
	L45	Tipo di motore incompatibile	
	L46	Protezione IPM	
	L47	Tipo di modulo incompatibile	
61	L50	Errore di avvio	Guasto del Controllo (solo per i modelli 75 e 140)
	L51	Guasto dovuto alla perdita di sincronizzazione	
	L52	Guasto dovuto a velocità zero	
62	L60	Protezione contro la perdita di fase del motore del ventilatore	Difetto diagnostico (solo per i modelli 75 e 140)
	L65	Guasto dovuto al cortocircuito del circuito IPM	
	L66	Mancato rilevamento FCT	
	L6A	Circuito interrotto della fase U superiore	
	L6B	Circuito interrotto della fase a U inferiore	
	L6C	Circuito interrotto della fase V superiore	
	L6D	Circuito interrotto della fase a V inferiore	
	L6E	Circuito interrotto della fase W superiore	
L6F	Circuito interrotto della fase a W inferiore		

11.2 Display numerico della scheda madre

L'area di visualizzazione dei dati è suddivisa in sezioni destra (cifre superiori) e sinistra (cifre inferiori), costituite da display numerici a due cifre e 7 segmenti.

a. Visualizzazione temperatura

Il display della temperatura permette di visualizzare la temperatura totale dell'acqua in uscita dall'impianto dell'unità, la temperatura dell'acqua in uscita, la temperatura del tubo del condensatore T3A dell'impianto A, la temperatura del tubo del condensatore T3B dell'impianto B, la temperatura esterna T4, la temperatura antigelo T6 e la temperatura impostata Ts, con un eventuale campo di visualizzazione dei dati da -15 a 70 °C. Se la temperatura è superiore a 70°C, verrà visualizzata come 70°C. Se il dato non è disponibile, viene visualizzato "—" e l'indicatore °C si accende.

b. Visualizzazione di corrente

Il display corrente viene utilizzato per visualizzare la corrente del compressore IA dell'unità modulare del sistema A o la corrente del compressore IB del sistema B, con un intervallo di visualizzazione valido di 0A-99 A. Se maggiore di 99 A, verrà visualizzato come 99 A. Se il valore valido non è disponibile, si visualizzerà "—" e l'indicatore **A** si accende.

c. Visualizzazione guasto

Viene utilizzato per visualizzare i dati di avviso del guasto totali dell'unità o dell'unità modulare, con l'intervallo di visualizzazione dell'errore da E0 a EF, E indica guasto, da 0 a F indica un codice di guasto. "E—" si visualizza, se non si verifica alcun guasto e contemporaneamente si accende l'indicazione #.

d. Visualizzazione protezione

Viene utilizzato per visualizzare i dati di protezione totale del sistema dell'unità o i dati di protezione del sistema dell'unità modulare, con il campo di visualizzazione della protezione da P0 a PF, P indica la protezione del sistema, da 0 a F il codice di protezione. "P—" si visualizza se non è avvenuto nessun guasto.

e. Visualizzazione numero dell'unità

Viene utilizzato per visualizzare il numero di indirizzo dell'unità modulare attualmente selezionata con un campo di visualizzazione da 0 a 15 e contemporaneamente si accende l'indicazione #.

f. Visualizzazione di numero delle unità online e di numero delle unità azionate.

Viene utilizzato per visualizzare le unità modulari in linea totali dell'intero sistema di unità e del numero dell'unità modulare azionate con un campo di visualizzazione da 0 a 16.

Ogni volta che si accede a una pagina di visualizzazione o modifica di un'unità modulare, è necessario aspettare i dati dell'unità modulare corrente ricevuti e selezionati dal controller a parete.

Prima di ricevere i dati, il controller a parete visualizzerà solo "—" nella parte inferiore del display dei dati e il numero di indirizzo dell'unità modulare verrà visualizzato nella parte superiore del display dei dati. Impossibile accedere a nessuna pagina, il che dura fino a quando il controller a parete riceve i dati di comunicazione di questa unità modulare.

11.3 Cura e manutenzione

1) Tempo di manutenzione

Si consiglia ogni anno prima del raffreddamento in estate e del riscaldamento in inverno, di contattare il centro di assistenza locale per il condizionamento dell'aria per ispezionare e mantenere l'unità per evitare malfunzionamenti dell'aria condizionata che possono rendere la vita e il lavoro scomodi.

2) Manutenzione delle componenti principali

Durante il funzionamento è necessario prestare particolare attenzione alle pressioni di mandata e di aspirazione. Se trovate qualche anomalia, scoprite le cause ed eliminate il malfunzionamento.

Controllare e proteggere il dispositivo. Assicurarsi che non vi sia alcuna impostazione non professionale accidentale dei parametri operativi.

Controllare periodicamente l'eventuale presenza di allentamenti e scarsi contatti sui collegamenti elettrici causati da ossidazione, sporco, ecc., e apportare correzioni tempestive se necessario.

Controllare frequentemente la tensione di esercizio, la corrente e l'equilibrio di fase.

Verificare nel tempo l'affidabilità dei componenti elettrici. Gli elementi difettosi e inaffidabili devono essere sostituiti tempestivamente.

11.4 Decalcificazione

Dopo un funzionamento a lungo termine, l'ossido di calcio o altri minerali si depositano sulla superficie di scambiatore di calore lato acqua. Se sono presenti troppe incrostazioni sulla superficie di scambio termico, queste sostanze influiranno sull'efficienza del trasferimento di calore e causeranno gradualmente un aumento del consumo di elettricità e un'eccessiva pressione di mandata (o una pressione di aspirazione troppo bassa). Per la decalcificazione possono essere utilizzati acidi organici come acido formico, acido citrico e acido acetico. Tuttavia, in nessun caso deve essere utilizzato un detergente contenente acido fluoroacetico o fluoruri, poiché lo scambiatore di calore lato acqua è realizzato in acciaio inossidabile ed è facilmente soggetto ad erosione, che potrebbe provocare le perdite di refrigerante. Durante il processo di pulizia e decalcificazione, prestare attenzione ai seguenti punti:

- 1) La pulizia dello scambiatore di calore lato acqua deve essere eseguita da esperti. Contatta il centro di assistenza clienti locale del condizionatore d'aria.
- 2) Dopo aver utilizzato il detergente, pulire le tubazioni e lo scambiatore con acqua pulita. Trattare l'acqua per prevenire l'erosione del sistema idrico o il riassorbimento del calcare.
- 3) Se si utilizza un detersivo, regolare la densità del detersivo, il tempo di pulizia e la temperatura in base all'accumulo di calcare.
- 4) Dopo la pulizia, il liquido di scarto deve essere neutralizzato. Contattare la società di trattamento dei liquidi di scarto appropriata.
- 5) Durante il processo di pulizia devono essere utilizzati dispositivi di protezione (come occhiali, guanti, maschera e scarpe) per prevenire l'inalazione o il contatto con il prodotto, poiché il detergente e l'agente neutralizzante sono corrosivi per gli occhi, la pelle e la mucosa nasale.

11.5 Sospensione invernale

Durante la sospensione invernale, la superficie dell'unità deve essere pulita e asciugata all'interno e all'esterno. Coprire l'unità per proteggerla dalla polvere. Aprire il rubinetto di scarico dell'acqua per far defluire l'acqua nell'impianto di acqua pulita per evitare un malfunzionamento causato dal suo congelamento (è meglio riempire la tubazione con un idoneo antigelo).

11.6 Sostituzione di componenti

Le componenti da sostituire dovrebbero essere fornite dalla nostra azienda.

Non sostituire mai alcuna componente con una componente diversa.

11.7 Primo avvio dopo la sospensione

È necessario eseguire i seguenti preparativi per riavviare l'unità dopo una lunga sospensione:

- 1) Ispezionare e pulire accuratamente l'unità.
- 2) Pulire dell'impianto di tubazioni dell'acqua.
- 3) Controllare la pompa, la valvola di controllo e altre apparecchiature della tubazione dell'acqua.
- 4) Assicurare le connessioni di tutti i fili.
- 5) La macchina deve essere collegata all'alimentazione per almeno 12 ore prima dell'avvio.

11.8 Sistema di refrigerazione

Determinare se è necessario rabboccare il refrigerante controllando le letture della pressione di aspirazione e di scarico. Verificare la presenza di perdite di refrigerante. Se c'è una perdita di refrigerante o se è stato necessario sostituire parti del sistema di refrigerazione, è necessario eseguire un test di tenuta dopo che le riparazioni sono state completate. Al rabbocco del refrigerante, procedere a seconda delle due diverse situazioni seguenti.

- 1) Perdita totale di refrigerante. In tale situazione, il rilevamento del punto di perdita deve essere effettuato riempiendo l'impianto con azoto compresso. Se è necessaria una riparazione di saldatura, la saldatura non può essere eseguita fino a quando tutto il refrigerante non è stato rimosso dal sistema. Prima di caricare il liquido di raffreddamento, l'intero sistema di raffreddamento deve essere completamente asciutto e l'aria deve essere aspirata.

Collegare la pompa del vuoto all'uscita del refrigerante sul lato della bassa pressione.

Rimuovere l'aria dalle tubazioni del sistema utilizzando la pompa a vuoto. Il pompaggio a vuoto dura più di 3 ore. Verificare che la pressione sul manometro rientri nell'intervallo specificato.

Dopo aver raggiunto il grado di vuoto desiderato, aggiungere il liquido di raffreddamento dal contenitore del liquido di raffreddamento al sistema di raffreddamento. La quantità adeguata di refrigerante è indicata sulla targhetta di identificazione e nella tabella dei principali parametri tecnici. Il refrigerante deve essere inserito dal lato di bassa pressione del sistema.

La quantità di refrigerante inserita sarà influenzata dalla temperatura ambiente. Se la quantità di riempimento richiesta non è stata raggiunta, ma non è più possibile continuare il riempimento, avviare la circolazione dell'acqua refrigerata e avviare l'unità per consentire un ulteriore riempimento. Se necessario, cortocircuitare temporaneamente l'interruttore di bassa pressione.

- 2) Rifornimento di refrigerante. Collegare il contenitore di ricarica del refrigerante all'uscita del refrigerante sul lato di bassa pressione del sistema e collegare il manometro al lato di bassa pressione del sistema.

Far circolare l'acqua refrigerata e avviare l'unità. Se necessario, cortocircuitare l'interruttore di bassa pressione.

Riempire lentamente l'impianto di refrigerante e controllare la pressione di aspirazione e mandata.

AVVISO

- Al termine del riempimento del refrigerante, i collegamenti dei cavi/periferiche devono essere ricollegati in base all'ultima messa in funzione.
- Non soffiare mai ossigeno, acetilene o altri gas infiammabili o velenosi nel sistema di raffreddamento durante il controllo delle perdite di refrigerante e le prove di tenuta. È possibile utilizzare solo azoto compresso o refrigerante.

11.9 Rimozione del compressore

Se è necessario rimuovere il compressore, seguire le istruzioni seguenti:

- 1) Scollegare l'alimentazione dell'unità.
- 2) Scaricare il refrigerante attraverso le valvole di servizio.
- 3) Scollegare i cavi di collegamento per l'alimentazione del compressore.
- 4) Scollegare i tubi di aspirazione e scarico del compressore.
- 5) Rimuovere i bulloni di fissaggio del compressore.
- 6) Rimuovere il compressore.

11.10 Riscaldatore elettrico aggiuntivo

Quando la temperatura ambiente è inferiore a 2 °C, l'efficienza del riscaldamento diminuisce al diminuire della temperatura esterna; è molto consigliabile aggiungere un riscaldatore elettrico ausiliario per consentire alla pompa di calore raffreddata ad aria (chiller) di funzionare in modo stabile in una regione relativamente fredda e per reintegrare parte del calore perso principalmente a causa dello sbrinamento. Se la temperatura esterna più bassa nell'area dell'utente è nell'intervallo da 0 a 10 °C in inverno, l'utente dovrebbe considerare l'utilizzo di un riscaldatore elettrico ausiliario.

E' possibile scoprire le prestazioni del riscaldatore elettrico ausiliario dagli esperti pertinenti.

11.11 Misure antigelo del sistema

Se la parte dello scambiatore dell'aria si congela sul lato acqua, possono verificarsi seri danni, ovvero l'interruzione dello scambio termico e le perdite dell'acqua. I danni da crepe dovuti al gelo non sono coperti dalla garanzia, quindi è necessario prestare attenzione per proteggerli dal congelamento.

- 1) Se l'unità, che viene spenta durante la sospensione, si trova in un ambiente in cui la temperatura esterna è inferiore a 0 °C, l'acqua deve essere rimossa dal sistema idrico.
- 2) La linea dell'acqua potrebbe congelarsi quando il regolatore del flusso target dell'acqua refrigerata e il sensore di temperatura di protezione antigelo smettono di funzionare durante l'esercizio, quindi il regolatore del flusso target deve essere collegato secondo lo schema elettrico.
- 3) Durante la manutenzione, lo scambiatore di calore lato acqua potrebbe congelarsi quando il refrigerante viene aggiunto o scaricato nell'unità per la riparazione. È probabile che si verifichi il congelamento dei tubi ogni volta che la pressione del refrigerante è inferiore a 0,4 MPa. Pertanto, l'acqua nello scambiatore di calore deve fluire in modo continuo o deve essere completamente scaricata.

11.12 Sostituzione valvola di sicurezza

Sostituire la valvola di sicurezza come segue:

- 1) Scaricare tutto il refrigerante dal sistema. Per eseguire questa operazione sono necessari personale e attrezzature professionali;
- 2) Avviso: Proteggere la superficie del contenitore. Durante la rimozione e il montaggio della valvola di sicurezza, evitare di danneggiare la superficie da forze esterne o temperature elevate.
- 3) Riscaldare il sigillante per poter svitare la valvola di sicurezza. Proteggere l'area in cui lo strumento di avvitamento tocca il corpo del serbatoio e prevenire danni alla verniciatura del serbatoio.
- 4) Se la vernice del contenitore è danneggiata, ridipingere l'area danneggiata.

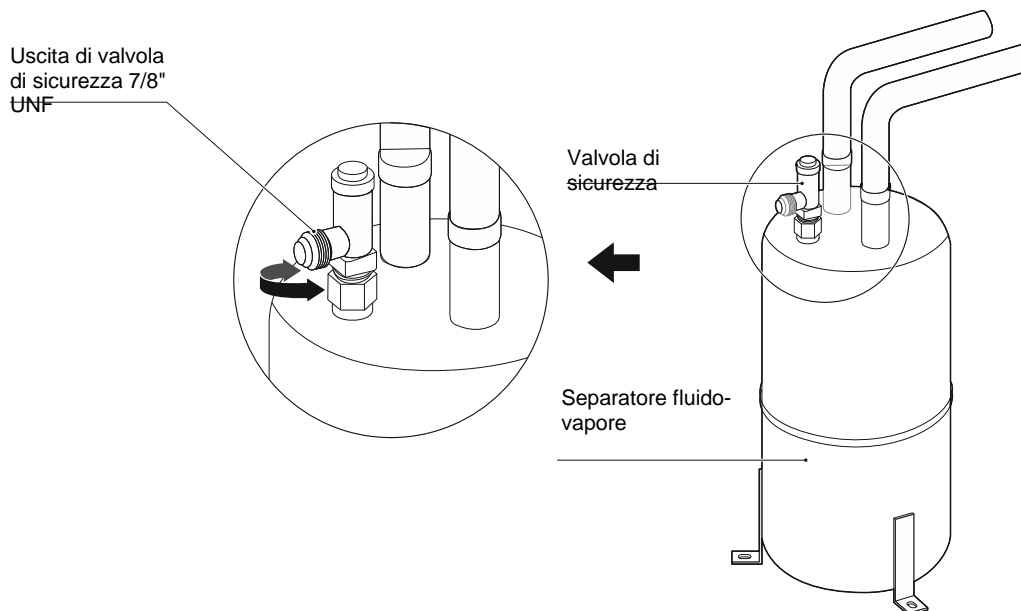


Fig. 11-1 Sostituzione di valvola di sicurezza

⚠ AVVERTIMENTO

- L'uscita della valvola di sicurezza deve essere collegata a una tubazione adeguata che possa deviare il refrigerante fuoriuscito in un luogo adatto per lo scarico.
- Il periodo di garanzia per la valvola di sicurezza è di 24 mesi. Nelle condizioni specificate, si presume che la vita utile della valvola di sicurezza sia compresa tra 24 e 36 mesi quando si utilizzano parti di tenuta flessibili e la durata media è compresa tra 36 e 48 mesi quando si utilizzano parti di tenuta in metallo o PIFE. Trascorso questo periodo è necessaria un'ispezione visiva; il personale di assistenza deve controllare l'aspetto del corpo della valvola e l'ambiente di funzionamento. Se non c'è corrosione evidente, crepe, sporco e danni sul corpo della valvola, la valvola può essere utilizzata continuamente. In caso contrario, chiedete al vostro fornitore un pezzo di ricambio.

11.13 Informazioni sull'assistenza

1) Controlli del luogo

Prima di lavorare su un sistema contenente refrigerante infiammabile, è necessario eseguire i controlli di sicurezza per ridurre al minimo il rischio dell'ignizione del refrigerante. Le seguenti istruzioni devono essere seguite prima di intervenire sull'impianto frigorifero.

2) Processo lavorativo

Il lavoro deve essere eseguito in modo specifico per ridurre al minimo il rischio di gas o vapori infiammabili durante il lavoro.

3) Istruzioni generali di lavoro

Tutto il personale addetto alla manutenzione e altro personale in loco deve essere istruito sulla natura del lavoro svolto. Evitare di lavorare in spazi ristretti. L'area intorno al luogo di lavoro dovrebbe essere delimitata. Per garantire condizioni di lavoro sicure, verificare la presenza di materiali infiammabili.

4) Controllo presenza refrigerante

L'area deve essere ispezionata prima e durante il lavoro con un rilevatore di refrigerante adatto per garantire che il tecnico sia informato dell'atmosfera potenzialmente infiammabile. Assicurarsi che il dispositivo di rilevamento delle perdite di refrigerante utilizzato sia idoneo all'uso con refrigeranti infiammabili, cioè antiscintilla, adeguatamente sigillato o a sicurezza intrinseca.

5) Disponibilità di estintore

Se sono necessari interventi a temperature elevate sull'impianto di condizionamento o su altre parti correlate, deve essere disponibile un idoneo agente estinguente. Preparare un estintore a polvere o CO₂ (neve) vicino al punto di riempimento del refrigerante.

6) Nessuna fonte di ignizione

Nessuna persona che lavora sull'impianto di condizionamento dell'aria che gestisce le tubazioni che contengono o ha contenuto refrigerante infiammabile può utilizzare qualsiasi fonte di ignizione in modo tale da causare il rischio di incendio o esplosione. Tutte le possibili fonti di ignizione, compreso le sigarette accese, devono essere sufficientemente lontane dai siti di installazione, riparazione, smantellamento e smaltimento in cui il refrigerante infiammabile può penetrare nell'area circostante.

Prima di iniziare il lavoro, l'area intorno all'apparecchiatura deve essere ispezionata per assicurarsi che non vi siano rischi di incendio o altre fonti di ignizione. Ci devono essere posizionati i cartelli "Vietato fumare".

7) Zona ventilata

Assicurarsi che la zona sia aperta o ben ventilata prima di lavorare sull'impianto o lavorare ad alte temperature. Durante il lavoro deve essere garantita una ventilazione adeguata. La ventilazione deve essere in grado di disperdere in sicurezza il refrigerante fuoriuscito, preferibilmente nell'aria esterna.

8) Controlli sulle apparecchiature di refrigerazione

In caso di sostituzione di componenti elettrici, i componenti sostitutivi devono essere idonei allo scopo e avere i parametri richiesti. Le istruzioni di manutenzione e assistenza del produttore devono essere sempre seguite. In caso di dubbio, consultare l'ufficio tecnico del produttore. Per installazioni che utilizzano refrigerante infiammabile, devono essere effettuati i seguenti controlli:

- La quantità di riempimento corrisponde alla dimensione dello spazio in cui sono installate le parti contenenti il refrigerante. Le apparecchiature di ventilazione e le prese d'aria sono sufficientemente funzionanti e non ostruite.
- Se si utilizza un circuito refrigerante indiretto, è necessario verificare la presenza di refrigerante nei circuiti secondari.
- I contrassegni sull'apparecchiatura devono essere sempre ben visibili e leggibili.
- I contrassegni e le iscrizioni illeggibili devono essere riparati.
- Le tubazioni del refrigerante e le altre parti devono essere installate in un luogo in cui è improbabile che siano esposte a qualsiasi sostanza che possa corrodere le parti contenenti refrigerante, a meno che non siano realizzate con materiali naturalmente resistenti alla corrosione o non adeguatamente protetti.

9) Controlli sulle apparecchiature elettriche

La riparazione e la manutenzione delle parti elettriche deve includere le ispezioni di sicurezza iniziali e le procedure di ispezione delle parti. Se si verifica un guasto che potrebbe mettere in pericolo la sicurezza, nessuna fonte di elettricità deve essere collegata ai circuiti elettrici fino a quando il problema non è stato risolto in modo soddisfacente. Se il guasto non può essere eliminato immediatamente ma è necessario continuare il funzionamento, è necessario utilizzare un'adeguata soluzione temporanea. Questo deve essere notificato al proprietario dell'impianto in modo che tutte le parti coinvolte ne siano informate.

I controlli di sicurezza iniziali includono:

- I condensatori sono scarichi: Lo scarico deve essere effettuato in modo sicuro per evitare scintille
- Nessun componente elettrico o conduttore sarà esposto durante il riempimento/svuotamento del refrigerante o la pulizia del sistema.
- Il dispositivo è correttamente collegato a terra.

10) Riparazioni di parti sigillate

a) Quando si riparano parti sigillate, tutte le fonti di elettricità devono essere scollegate dall'apparecchiatura da riparare prima di rimuovere i coperchi sigillati, ecc. Se è assolutamente necessario che l'alimentazione sia collegata all'apparecchiatura durante la riparazione, è necessario posizionare un rilevatore di perdite di alimentazione permanentemente funzionante nel punto più critico per segnalare una situazione potenzialmente pericolosa.

b) Particolare attenzione deve essere posta ai seguenti punti per garantire che il coperchio non venga disturbato quando si interviene su parti elettriche in modo tale da influire sul grado di protezione. Ciò include anche danni ai cavi, numero eccessivo di collegamenti, terminali non realizzati secondo le specifiche originali, danni alla guarnizione, installazione / montaggio errata della guarnizione, ecc.

- Assicurarsi che il dispositivo sia montato saldamente.
- Assicurarsi che le guarnizioni o i materiali di tenuta non siano danneggiati in modo tale da non poter più impedire l'ingresso di gas infiammabili. I pezzi di ricambio devono essere conformi alle specifiche del produttore.

NOTA

L'uso di una guarnizione in silicone può compromettere l'efficacia di alcuni tipi di dispositivi di rilevamento delle perdite di gas. Non è necessario isolare i componenti a sicurezza intrinseca prima di iniziare il lavoro.

11) Riparazioni di parti a sicurezza intrinseca

Non collegare alcun carico induttivo o capacitivo permanente al circuito senza assicurarsi che non superi la tensione o la corrente ammissibili per l'apparecchiatura utilizzata. I componenti a sicurezza da scintille sono gli unici tipi di componenti su cui è possibile lavorare anche in presenza di gas infiammabili nell'aria. L'attrezzatura di prova deve avere i parametri prescritti. Sostituire le parti solo con parti specificate dal produttore. Altre parti possono incendiare il refrigerante versato nell'aria.

12) Cablaggio

Controllare il cablaggio per usura, corrosione, pressione/tensione eccessiva, vibrazioni, spigoli vivi o altri effetti ambientali avversi. L'ispezione deve anche tenere conto dell'effetto dell'invecchiamento del materiale o dell'azione di vibrazioni permanenti, come quelle causate da compressori o ventilatori.

13) Rilevazione di refrigeranti infiammabili

In nessun caso devono essere utilizzate potenziali fonti di accensione per cercare o rilevare una perdita di refrigerante.

14) Metodi di rilevamento delle perdite

I seguenti metodi di rilevamento delle perdite di refrigerante sono adatti per sistemi contenenti refrigerante infiammabile. I rilevatori di perdite elettronici possono essere utilizzati per rilevare le perdite di refrigerante, ma la loro sensibilità potrebbe non essere adeguata e potrebbe essere necessario ricalibrare. (Il dispositivo di rilevamento deve essere calibrato in un luogo privo di refrigerante.) Assicurarsi che il rivelatore sia adatto al refrigerante utilizzato e non possa provocarne l'accensione. Il dispositivo di rilevamento delle perdite di refrigerante deve essere impostato sulla percentuale di LFL (limite inferiore di infiammabilità) del refrigerante, deve essere tarato per il refrigerante utilizzato e deve essere in grado di determinare la concentrazione di gas appropriata (max. 25 %). Le soluzioni di rilevamento delle perdite possono essere utilizzate per la maggior parte dei refrigeranti, ma è necessario evitare l'uso di detergenti contenenti cloro poiché il cloro può reagire con il refrigerante e causare la corrosione delle tubazioni in rame. Se si sospetta una perdita di refrigerante, rimuovere o spegnere tutti gli oggetti con fiamme libere. Se viene rilevata una perdita di refrigerante che richiede la brasatura dura, tutto il refrigerante deve essere rimosso dal sistema o isolato (mediante valvole di intercettazione) nella parte del sistema che è lontana dalla perdita. Prima e durante la saldatura, il sistema di tubazioni deve essere spurgato con azoto privo di ossigeno (OFN).

15) Scarico refrigerante e sottovuoto

Utilizzare le normali procedure quando si eseguono le riparazioni sul circuito del refrigerante o per altri scopi. In particolare, devono essere seguite le migliori pratiche per lavorare con refrigeranti infiammabili. Seguire i seguenti passi:

- Aspirare il refrigerante.
- Pulire il circuito con gas inerte.
- Eseguire il sottovuoto.
- Pulire nuovamente con gas inerte.
- Aprire il circuito tagliando o togliendo la saldatura dei giunti.

La carica di refrigerante deve essere aspirata in contenitori idonei. Per garantire la sicurezza, il sistema deve essere lavato con azoto privo di ossigeno (OFN). Potrebbe essere necessario ripetere più volte questo processo.

Per questa operazione non devono essere utilizzati aria compressa o ossigeno.

Lo spurgo deve essere eseguito iniettando azoto privo di ossigeno (OFN) nel sistema evacuato fino al raggiungimento della pressione di esercizio, quindi sfiatando nell'atmosfera e infine evacuando il sistema. Questa procedura deve essere ripetuta fino a quando non c'è refrigerante nel sistema.

Dopo l'ultimo riempimento OFN, la pressione dell'impianto deve essere ridotta alla pressione atmosferica per poter iniziare a lavorare sull'impianto. Questa operazione è assolutamente necessaria se si vuole eseguire la saldatura del tubo.

Assicurarsi che non vi sia alcuna fonte di accensione vicino all'uscita della pompa e che il locale sia ben ventilato.

16) Procedure di riempimento del refrigerante

Oltre alle consuete procedure di esecuzione, devono essere soddisfatti i seguenti requisiti:

- Assicurarsi che nessun altro refrigerante venga contaminato durante l'utilizzo del dispositivo di riempimento. I tubi o le tubazioni devono essere il più corti possibile per ridurre al minimo la quantità di refrigerante in essi contenuta.
- I contenitori devono essere in posizione verticale.
- Prima di riempire il refrigerante, assicurarsi che il condizionatore d'aria sia collegato a terra.
- Al termine del riempimento, contrassegnare le informazioni di riempimento sull'etichetta del sistema (se non è già presente).

- Prestare particolare attenzione a non riempire eccessivamente l'impianto di climatizzazione.
- Prima di riempire il sistema, è necessario eseguire un test di pressione con l'azoto privo di ossigeno (OFN). Dopo aver riempito il sistema di refrigerante, è necessario controllare una perdita di refrigerante prima della messa in servizio. Un ulteriore controllo della perdita di refrigerante deve essere eseguito prima di lasciare il sito di installazione.

17) Messa fuori uso

Prima di eseguire questa operazione è fondamentale che il tecnico conosca a fondo il dispositivo e tutti i suoi elementi. Si consiglia di utilizzare le migliori pratiche per rimuovere in sicurezza tutto il refrigerante. È necessario prelevare un campione dell'olio e del liquido refrigerante prima di eseguire il lavoro nel caso in cui sia necessaria un'analisi prima che il liquido refrigerante riciclato venga riutilizzato. È essenziale disporre di una fonte di energia elettrica prima di iniziare il lavoro.

- Familiarizzare con il dispositivo e il suo funzionamento.
- Scollegare il sistema dall'alimentazione.
- Prima di iniziare il lavoro, assicurarsi che:
 - Se necessario, è disponibile un dispositivo di movimentazione meccanica per la movimentazione dei contenitori.
 - Tutti i dispositivi di protezione individuale sono disponibili e utilizzati correttamente.
 - Il processo di aspirazione del refrigerante è costantemente monitorato da una persona qualificata.
 - Le apparecchiature di pompaggio e i serbatoi soddisfano gli standard pertinenti.
- Scaricare il refrigerante dal sistema, se possibile.
- Se non è possibile eseguire il vuoto, predisporre il collettore in modo che il refrigerante possa essere aspirato dalle varie parti dell'impianto.
- Posizionare il serbatoio del refrigerante sulla bilancia prima di iniziare l'aspirazione
- Avviare il gruppo pompa e seguire le istruzioni del produttore.
- Non riempire eccessivamente i serbatoi. (Non più dell'80% in volume della carica liquida).
- Non superare nemmeno temporaneamente la pressione massima di esercizio del serbatoio.
- Quando i serbatoi sono stati riempiti correttamente e il processo è stato completato, assicurarsi che i serbatoi e i dispositivi di aspirazione vengano immediatamente rimossi dal sito e che tutte le valvole di intercettazione sul dispositivo siano chiuse.
- Il refrigerante di scarico non deve essere utilizzato per riempire un altro sistema di condizionamento dell'aria a meno che non sia stato pulito e ispezionato.

18) Marcatura

L'apparecchio deve essere etichettato con l'informazione che è stato messo fuori servizio e che il refrigerante è stato aspirato. L'etichetta deve essere datata e firmata. Per le apparecchiature che contengono refrigerante infiammabile, assicurarsi che vi siano etichette che indicano che l'apparecchiatura contiene refrigerante infiammabile.

19) Aspirazione e riciclaggio del refrigerante

Quando si rimuove il refrigerante dal sistema per la riparazione o lo smantellamento, si consiglia di utilizzare le migliori pratiche per rimuovere in sicurezza tutto il refrigerante.

Quando si pompa il refrigerante nei serbatoi, assicurarsi che vengano utilizzati solo serbatoi idonei per riciclare il refrigerante. Assicurarsi che ci siano abbastanza vassoi per memorizzare l'intero sistema. Tutti i serbatoi da utilizzare devono essere progettati per il refrigerante da pompare e devono essere contrassegnati di conseguenza (cioè serbatoi speciali di pompaggio/riciclaggio del refrigerante). I serbatoi devono essere dotati di valvola di sicurezza e relative valvole di intercettazione in buono stato di funzionamento.

I serbatoi di refrigerante vuoti devono essere messi sottovuoto e, se possibile, raffreddati prima che il refrigerante venga aspirato.

Il sistema di estrazione deve essere in buone condizioni, avere istruzioni e deve essere idoneo all'estrazione di refrigeranti infiammabili. Inoltre, deve essere disponibile un set di bilance calibrate in buone condizioni.

I tubi devono essere muniti di buoni giunti di tenuta ed essere in buone condizioni. Prima di utilizzare il dispositivo di aspirazione, assicurarsi che sia in buone condizioni, che sia adeguatamente mantenuto e che tutte le parti elettriche rilevanti siano sigillate per evitare l'ignizione in caso di perdita di refrigerante. In caso di dubbio, contattare il produttore.

Il refrigerante estratto deve essere restituito al fornitore del refrigerante nel contenitore di riciclaggio corretto e deve essere effettuata l'apposita notifica di spedizione dei rifiuti. Non miscelare diversi tipi di refrigerante nelle unità di pompaggio e soprattutto non nei serbatoi.

Se è necessario rimuovere il compressore o rimuovere l'olio del compressore, assicurarsi che sia stato applicato un vuoto sufficiente per garantire che non rimanga refrigerante infiammabile nell'olio. Il sottovuoto deve essere eseguita prima di restituire il compressore al fornitore. Solo il riscaldamento elettrico dell'alloggiamento del compressore può essere utilizzato per accelerare questo processo. Se l'olio viene scaricato dal sistema, è necessario osservare le precauzioni di sicurezza appropriate.

20) Trasporto, marcatura e stoccaggio dell'unità

Osservare le norme di trasporto quando si trasportano apparecchiature contenenti refrigerante infiammabile. Contrassegnare l'apparecchiatura con la segnaletica appropriata in base alle normative locali.

Osservare le norme locali per lo smaltimento di apparecchiature contenenti refrigerante infiammabile.

L'apparecchiatura deve essere conservata secondo le istruzioni del produttore. Stoccaggio delle apparecchiature imballate (invendute):

L'apparecchiatura immagazzinata deve essere conservata in un imballaggio adeguato in modo da essere protetta da danni meccanici che potrebbero causare la fuoriuscita di refrigerante dall'apparecchiatura.

Il numero massimo delle apparecchiature che possono essere immagazzinate insieme deve essere determinato in base alle normative locali.

TABELLA PER I RECORD DEL FUNZIONAMENTO DI PROVA E MANUTENZIONE

Tabella 11-2

Modello:	Codice riportato sull'unità:
Nome e indirizzo del cliente:	Data:

1. Controllo di temperatura dell'acqua refrigerata o dell'acqua calda:
 Entrata () Uscita ()
2. Verifica di temperatura dell'aria allo scambiatore del calore sul lato aria:
 Entrata () Uscita ()
3. Controllo di temperatura del refrigerante aspirato e la temperatura di surriscaldamento:
 Temperatura del refrigerante aspirato: () () () () ()
 Temperatura di surriscaldamento: () () () () ()
4. Verifica di pressione:
 Pressione di mandata: () () () () ()
 Pressione di aspirazione: () () () () ()
5. Verifica di corrente operativa: () () () () ()
6. L'unità ha superato il test di tenuta del refrigerante? ()
7. I pannelli dell'unità emettono qualche rumore? ()
8. Il collegamento dell'alimentazione principale è corretto? ()

TABELLA PER I RECORD DEL FUNZIONAMENTO ORDINARIO

Tabella 11-3

Modello:		Data:																		
Tempo:		Tempo dell'esercizio: Avvio ()																		
Temperatura esterna	Termometro secco	°C																		
	Termometro umido	°C																		
Temperatura interna		°C																		
Compressore	Altra pressione	MPa																		
	Bassa pressione	MPa																		
	Tensione	V																		
	Corrente	A																		
Temperatura dell'aria allo scambiatore del calore sul lato aria	Entrata (termometro secco)	°C																		
	Uscita (termometro secco)	°C																		
Temperatura dell'acqua refrigerata o dell'acqua calda	Entrata	°C																		
	Uscita	°C																		
Portata della pompa dell'acqua di raffreddamento o della pompa dell'acqua calda		A																		
Nota:																				

12 MODELLI APPLICABILI E PARAMETRI PRINCIPALI

Tabella 12-1

Modello		SCV-750EBH	SCV-900EBH	SCV-1400EBH	SCV-1800EBH
Potenza frigorifera	kW	69,7	82,0	129,5	163,0
Rendimento del riscaldamento	kW	75,4	90,0	138,6	181,2
Potenza assorbita di raffreddamento standard	kW	27,3	28,3	51,4	57,7
Flusso nominale di raffreddamento	A	42,0	47,0	79,0	89,0
Potenza assorbita di riscaldamento standard	kW	24,3	29,0	45,6	59,1
Flusso nominale di riscaldamento	A	37,3	48,0	70,0	91,0
Alimentazione	380–415 V, 3N~, 50Hz				
Controllo dell'esercizio	Controllo tramite telecomando a parete, avvio automatico, visualizzazione dello stato di funzionamento, segnalazione dei guasti, ecc.				
Elementi di sicurezza	Pressostato di alta e bassa pressione, protezione antigelo, regolatore di flusso d'acqua, protezione da sovracorrente, protezione fase errata, ecc.				
Refrigerante	Tipo	R32			
	Quantità di ripieno kg	9,0	16,0	15,5	16,0*2
Sistema di tubazioni dell'acqua	Portata d'acqua m ³ /h (raffreddamento)	12,0	14,1	22,4	28,2
	Portata d'acqua (m ³ /h) (riscaldamento)	12,9	15,5	23,7	31,0
	Perdita di resistenza idraulica kPa	156	220	94	205
	Scambiatore calore sul lato d' acqua	Scambiatore di calore a piastre			
	Pressione massima MPa	1,0			
	Pressione minima MPa	0,15			
	Diametro del tubo di ingresso e di uscita	DN50	DN50	DN65	DN80
Scambiatore calore sul lato d' aria	Tipo	Scambiatore di calore a spirale con tubi nervati			
	Portata d'aria m ³ /h	28500	35000	50000	70000
Dimensioni esterne dell'unità esterna	L mm	2000	2220	2220	2220
	L mm	960	1135	1135	2752
	H mm	1770	2315	2300	2413
Peso netto	kg	475	686	746	1500
Peso operativo	kg	485	700	776	1520
Misure dell'imballo	L x l x V mm	2085×1030×1890	2250×1180×2445	2250×1180×2445	2245×2810×2446

13 INFORMAZIONE RICHIESTA

Tabella 13-1

Informazioni richieste per i chiller comfort							
Modello(i):	SCV-750EBH						
Scambiatore di calore esterno del chiller:	Aria						
Scambiatore di calore interno del chiller:	Acqua						
Tipo:	Compressione del vapore con un compressore						
Azionamento del compressore:	Motore elettrico						
Item	Simbolo	Valore	Unità	Item	Simbolo	Valore	Unità
Potenza di raffreddamento nominale (W)	$P_{rated,c}$	70,00	kW	Efficienza energetica stagionale del raffreddamento	$\eta_{s,c}$	166	%
Capacità di raffreddamento indicata per carico parziale a una data temperatura esterna T_j				Indice di efficienza energetica dichiarato (EER) per carico parziale a una data temperatura esterna T_j			
$T_j = + 35 \text{ }^\circ\text{C}$	P_{dc}	68,74	kW	$T_j = + 35 \text{ }^\circ\text{C}$	EER_d	2,55	--
$T_j = + 30 \text{ }^\circ\text{C}$	P_{dc}	51,77	kW	$T_j = + 30 \text{ }^\circ\text{C}$	EER_d	3,53	--
$T_j = + 25 \text{ }^\circ\text{C}$	P_{dc}	32,76	kW	$T_j = + 25 \text{ }^\circ\text{C}$	EER_d	4,84	--
$T_j = + 20 \text{ }^\circ\text{C}$	P_{dc}	17,49	kW	$T_j = + 20 \text{ }^\circ\text{C}$	EER_d	6,32	--
Coefficiente di dispersione energetica per i chiller (*)	C_{dc}		--				
Consumo di energia in modalità diversa dalla attiva							
Stato spento	P_{OFF}	0,08	kW	Modalità di riscaldamento dell'alloggiamento del compressore	P_{CK}	0	kW
Termostato spento	P_{TO}	0,556	kW	Modalità standby	P_{SB}	0,35	kW
Altri parametri							
Regolamento delle prestazioni	Variabile			Per refrigeratori comodi aria- acqua: flusso d'aria, misurato all'unità esterna	--	28500	m ³ /h
Livello di potenza sonora, interno/esterno	L_{WA}	--/86	dB	Per i chiller acqua/terra--acqua: Portata nominale di salamoia o dell'acqua, scambiatore di calore dell'unità esterna	--	--	m ³ /h
Emissioni di ossidi di azoto (se necessario)	$NO_x (**)$	--	mg/kWh GCV di entrata (calore di combustione)				
GWP del refrigerante	--	675	kg CO _{2 eq} (100 anni)				
Condizioni di valutazione standard utilizzate:	Applicazioni a bassa temperatura						
Informazioni di contatto	Sinclair Corporation, Ltd.16 Great Queen Street Covent Garden, Londra WC2B 5AH						
(*) Se C_{dc} non è stabilito dalle misurazioni, allora il coefficiente di perdita di energia predefinito di chiller = 0,9.							
(**) Dal 26 settembre 2018.							

Tabella 13-2

Informazioni richieste per i chiller comfort							
Modello(i):	SCV-900EBH						
Scambiatore di calore esterno del chiller:	Aria - Acqua						
Scambiatore di calore interno del chiller:	Acqua						
Tipo:	Compressione del vapore con un compressore						
Azionamento del compressore:	Motore elettrico						
Item	Simbolo	Valore	Unità	Item	Simbolo	Valore	Unità
Potenza di raffreddamento nominale (W)	$P_{rated,c}$	82,13	kW	Efficienza energetica stagionale del raffreddamento	$\eta_{s,c}$	174,55	%
Capacità di raffreddamento indicata per carico parziale a una data temperatura esterna T_j				Indice di efficienza energetica dichiarato (EER) per carico parziale a una data temperatura esterna T_j			
$T_j = + 35 \text{ °C}$	P_{dc}	82,13	kW	$T_j = + 35 \text{ °C}$	EER_d	2,89	--
$T_j = + 30 \text{ °C}$	P_{dc}	59,15	kW	$T_j = + 30 \text{ °C}$	EER_d	4,09	--
$T_j = + 25 \text{ °C}$	P_{dc}	37,36	kW	$T_j = + 25 \text{ °C}$	EER_d	5,10	--
$T_j = + 20 \text{ °C}$	P_{dc}	26,05	kW	$T_j = + 20 \text{ °C}$	EER_d	5,91	--
Coefficiente di dispersione energetica per i chiller (*)	C_{dc}	0,9	--				
Consumo di energia in modalità diversa dalla attiva							
Stato spento	P_{OFF}	0,090	kW	Modalità di riscaldamento dell'alloggiamento del compressore	P_{CK}	0	kW
Termostato spento	P_{TO}	0,700	kW	Modalità standby	P_{SB}	0,090	kW
Altri parametri							
Regolamento delle prestazioni	Variabile			Per refrigeratori comodi aria- acqua: flusso d'aria, misurato all'unità esterna	--	35000	m ³ /h
Livello di potenza sonora, interno/esterno	L_{WA}	83	dB	Per i chiller acqua/terra--acqua: Portata nominale di salamoia o dell'acqua, scambiatore di calore dell'unità esterna	--	--	m ³ /h
Emissioni di ossidi di azoto (se necessario)	$NO_x (**)$	--	mg/kWh GCV di entrata (calore di combustione)				
GWP del refrigerante	--	675	kg CO2 eq (100 anni)				
Condizioni di valutazione standard utilizzate:	Applicazioni a bassa temperatura						
Informazioni di contatto	Sinclair Corporation, Ltd.16 Great Queen Street Covent Garden, Londra WC2B 5AH						
(*) Se C_{dc} non è stabilito dalle misurazioni, allora il coefficiente di perdita di energia predefinito di chiller = 0,9.							
(**) Dal 26 settembre 2018.							

Tabella 13-3

Informazioni richieste per i chiller comfort							
Modello(i):	SCV-1400EBH						
Scambiatore di calore esterno del chiller:	Aria						
Scambiatore di calore interno del chiller:	Acqua						
Tipo:	Compressione del vapore con un compressore						
Azionamento del compressore:	Motore elettrico						
Item	Simbolo	Valore	Unità	Item	Simbolo	Valore	Unità
Potenza di raffreddamento nominale (W)	$P_{rated,c}$	130	kW	Efficienza energetica stagionale del raffreddamento	$\eta_{s,c}$	170	%
Capacità di raffreddamento indicata per carico parziale a una data temperatura esterna T_j				Indice di efficienza energetica dichiarato (EER) per carico parziale a una data temperatura esterna T_j			
$T_j = + 35\text{ °C}$	P_{dc}	129,63	kW	$T_j = + 35\text{ °C}$	EER_d	2,52	--
$T_j = + 30\text{ °C}$	P_{dc}	96,05	kW	$T_j = + 30\text{ °C}$	EER_d	3,52	--
$T_j = + 25\text{ °C}$	P_{dc}	60,69	kW	$T_j = + 25\text{ °C}$	EER_d	4,87	--
$T_j = + 20\text{ °C}$	P_{dc}	31,50	kW	$T_j = + 20\text{ °C}$	EER_d	6,62	--
Coefficiente di dispersione energetica per i chiller (*)	C_{dc}	0,9	--				
Consumo di energia in modalità diversa dalla attiva							
Stato spento	P_{OFF}	0,14	kW	Modalità di riscaldamento dell'alloggiamento del compressore	P_{CK}	0	kW
Termostato spento	P_{TO}	0,70	kW	Modalità standby	P_{SB}	0,14	kW
Altri parametri							
Regolamento delle prestazioni	Variabile			Per refrigeratori comodi aria-acqua: flusso d'aria, misurato all'unità esterna	--	50000	m ³ /h
Livello di potenza sonora, interno/esterno	L_{WA}	--/93	dB	Per i chiller acqua/terra-acqua: Portata nominale di salamoia o dell'acqua, scambiatore di calore dell'unità esterna	--	--	m ³ /h
Emissioni di ossidi di azoto (se necessario)	$NO_x (**)$	--	mg/kWh GCV di entrata (calore di combustione)				
GWP del refrigerante	--	675	kg CO ₂ eq (100 anni)				
Condizioni di valutazione standard utilizzate:	Applicazioni a bassa temperatura						
Informazioni di contatto	Sinclair Corporation, Ltd.16 Great Queen Street Covent Garden, Londra WC2B 5AH						
(*) Se C_{dc} non è stabilito dalle misurazioni, allora il coefficiente di perdita di energia predefinito di chiller = 0,9.							
(**) Dal 26 settembre 2018.							

Tabella 13-4

Informazioni richieste per i chiller comfort							
Modello(i):	SCV-1800EBH						
Scambiatore di calore esterno del chiller:	Aria - Acqua						
Scambiatore di calore interno del chiller:	Acqua						
Tipo:	Compressione del vapore con un compressore						
Azionamento del compressore:	Motore elettrico						
Item	Simbolo	Valore	Unità	Item	Simbolo	Valore	Unità
Potenza di raffreddamento nominale (W)	$P_{rated,c}$	164	kW	Efficienza energetica stagionale del raffreddamento	$\eta_{s,c}$	171	%
Capacità di raffreddamento indicata per carico parziale a una data temperatura esterna T_j				Indice di efficienza energetica dichiarato (EER) per carico parziale a una data temperatura esterna T_j			
$T_j = + 35 \text{ °C}$	P_{dc}	163,1	kW	$T_j = + 35 \text{ °C}$	EER_d	2,83	--
$T_j = + 30 \text{ °C}$	P_{dc}	117,9	kW	$T_j = + 30 \text{ °C}$	EER_d	4,01	--
$T_j = + 25 \text{ °C}$	P_{dc}	76,8	kW	$T_j = + 25 \text{ °C}$	EER_d	4,98	--
$T_j = + 20 \text{ °C}$	P_{dc}	52,3	kW	$T_j = + 20 \text{ °C}$	EER_d	5,87	--
Coefficiente di dispersione energetica per i chiller (*)	C_{dc}	0,9	--				
Consumo di energia in modalità diversa dalla attiva							
Stato spento	P_{OFF}	0,180	kW	Modalità di riscaldamento dell'alloggiamento del compressore	P_{CK}	0	kW
Termostato spento	P_{TO}	1,400	kW	Modalità standby	P_{SB}	0,180	kW
Altri parametri							
Regolamento delle prestazioni	Variabile			Per refrigeratori comodi aria- acqua: flusso d'aria, misurato all'unità esterna	--	70000	m ³ /h
Livello di potenza sonora, interno/esterno	L_{WA}	92	dB	Per i chiller acqua/terra--acqua: Portata nominale di salamoia o dell'acqua, scambiatore di calore dell'unità esterna	--	--	m ³ /h
Emissioni di ossidi di azoto (se necessario)	$NO_x (**)$	--	mg/kWh GCV di entrata (calore di combustione)				
GWP del refrigerante	--	675	kg CO ₂ eq (100 anni)				
Condizioni di valutazione standard utilizzate:	Applicazioni a bassa temperatura						
Informazioni di contatto	Sinclair Corporation, Ltd.16 Great Queen Street Covent Garden, Londra WC2B 5AH						
(*) Se C_{dc} non è stabilito dalle misurazioni, allora il coefficiente di perdita di energia predefinito di chiller = 0,9.							
(**) Dal 26 settembre 2018.							

Tabella 13-5

Informazioni richieste per i dispositivi di riscaldamento a pompa di calore e i dispositivi di riscaldamento a pompa di calore combinati							
Modello(i):		SCV-750EBH					
Pompa di calore aria-acqua:						[si]	
Pompa di calore acqua-acqua:						[si/no]	
Pompa di calore terra-acqua:						[si/no]	
Pompa di calore a bassa temperatura:						[si/no]	
Dotato di riscaldatore aggiuntivo:						[si/no]	
Pompa di calore per il riscaldamento e riscaldamento d'acqua:						[si/no]	
Per le pompe di calore a bassa temperatura vengono forniti i parametri per l'utilizzo a bassa temperatura. In caso contrario vengono forniti i parametri per l'utilizzo a media temperatura. I parametri sono forniti per condizioni climatiche medie.							
Item	Simbolo	Valore	Unità	Item	Simbolo	Valore	Unità
Potenza termica nominale ⁽³⁾ al $T_{designh} = -10 (-11) ^\circ C$	$P_{rated} = P_{designh}$	47,4	kW	Efficienza energetica stagionale di riscaldamento	η_s	155	%
Coefficiente di rendimento stagionale	SCOP	3,95	--	Coefficiente di potenza in modalità attiva	SCOP _{on}	--	--
				Coefficiente di rendimento stagionale netto	SCOP _{net}	--	--
$T_j = -7 ^\circ C$	P_{dh}	43,20	kW	$T_j = -7 ^\circ C$	COP _d	2,70	--
$T_j = +2 ^\circ C$	P_{dh}	26,64	kW	$T_j = +2 ^\circ C$	COP _d	3,75	--
$T_j = +7 ^\circ C$	P_{dh}	24,71	kW	$T_j = +7 ^\circ C$	COP _d	5,42	--
$T_j = +12 ^\circ C$	P_{dh}	21,62	kW	$T_j = +12 ^\circ C$	COP _d	7,14	--
$T_j =$ temperatura bivalente	P_{dh}	43,20	kW	$T_j =$ temperatura bivalente	COP _d	2,70	--
$T_j =$ temperatura operativa limite	P_{dh}	45,75	kW	$T_j =$ temperatura operativa limite	COP _d	2,21	--
Per le pompe di calore aria-acqua: $T_j = -15 ^\circ C$ (quando TOL < $-20 ^\circ C$)	P_{dh}	--	kW	Per le pompe di calore aria-acqua: $T_j = -15 ^\circ C$ (quando TOL < $-20 ^\circ C$)	COP _d	--	--
Temperatura bivalente (max. $+2 ^\circ C$)	T_{biv}	-7	$^\circ C$	Per le pompe di calore aria-acqua: Temperatura operativa limite (max $-7 ^\circ C$)	TOL	-10	$^\circ C$
Potenza di riscaldamento in un intervallo ciclico al $T_j = -7 ^\circ C$	P_{psych}	--	kW				
Coefficiente di riduzione ⁽⁴⁾ al $T_j = -7 ^\circ C$	C_{dh}	0,9	--	Riscaldamento d'acqua Temperatura operativa limite	WTOL	--	$^\circ C$
Potenza di riscaldamento in un intervallo ciclico al $T_j = +2 ^\circ C$	P_{psych}	--	kW	L'efficacia dell'intervallo ciclico al $T_j = +7 ^\circ C$	COP _{cyc}	--	--
Coefficiente di riduzione ⁽⁴⁾ al $T_j = +2 ^\circ C$	C_{dh}	--	--	Potenza di riscaldamento in un intervallo ciclico al $T_j = +12 ^\circ C$	COP _{cyc}	--	--
Potenza di riscaldamento in un intervallo ciclico al $T_j = +7 ^\circ C$	P_{psych}	--	kW	L'efficacia dell'intervallo ciclico al $T_j = +7 ^\circ C$	COP _{cyc}	--	--
Coefficiente di riduzione ⁽⁴⁾ al $T_j = +7 ^\circ C$	C_{dh}	--	--	Potenza di riscaldamento in un intervallo ciclico al $T_j = +12 ^\circ C$	COP _{cyc}	--	--
Potenza di riscaldamento in un intervallo ciclico al $T_j = +12 ^\circ C$	P_{psych}	--	kW	Riscaldatore ausiliario (deve essere elencato anche se non compreso nell'unità)			
Coefficiente di riduzione ⁽⁴⁾ al $T_j = +12 ^\circ C$	C_{dh}	--	--	Potenza termica nominale ⁽³⁾	$P_{sup} = sup(T_j)$	--	kW
Consumo di energia in modalità diversa dalla attiva				Tipo di ingresso energia			
Stato spento	P_{OFF}	0,08	kW	Scambiatore di calore dell'unità esterna			
Termostato spento	P_{TO}	0,35	kW	Per le pompe di calore aria-acqua Portata d'aria nominale	$Q_{airsource}$	28500	m^3/h
Modalità standby	PSB	0,08	kW	Altri parametri			
Modalità di riscaldamento dell'alloggiamento del compressore	PCK	0	kW	Per PdC acqua-acqua: Flusso d'acqua nominale	$Q_{watersource}$	--	m^3/h
				Per PdC terra-acqua: Flusso d'acqua nominale	$Q_{brinesource}$	--	m^3/h
Regolamento delle prestazioni	Fisso/ Variabile	Variabile					
Livello di potenza sonora, interno	L_{WA}	--	dB(A)				
Livello di potenza sonora, esterno	L_{WA}	86	dB(A)				
Informazioni di contatto		Nome e indirizzo del fabbricante o del suo rappresentante.					
<p>(1) Per le pompe di calore per il riscaldamento e le pompe di calore per il riscaldamento + riscaldamento dell'acqua, la potenza termica nominale P_{rated} è pari al carico di progetto per il riscaldamento $P_{designh}$ e la potenza termica nominale del riscaldatore ausiliario P_{sup} è pari alla potenza di riscaldamento ausiliario $sup(T_j)$.</p> <p>(2) Se C_{dh} non è determinato dalla misurazione, allora il coefficiente di riduzione predefinito è $C_{dh} = 0,9$.</p>							

Tabella 13-6

Informazioni richieste per i dispositivi di riscaldamento a pompa di calore e i dispositivi di riscaldamento a pompa di calore combinati							
Modello(i):		SCV-900EBH					
Pompa di calore aria-acqua:						[si]	
Pompa di calore acqua-acqua:						[si/no]	
Pompa di calore terra-acqua:						[si/no]	
Pompa di calore a bassa temperatura:						[si/no]	
Dotato di riscaldatore aggiuntivo:						[si/no]	
Pompa di calore per il riscaldamento e riscaldamento d'acqua:						[si/no]	
Per le pompe di calore a bassa temperatura vengono forniti i parametri per l'utilizzo a bassa temperatura. In caso contrario vengono forniti i parametri per l'utilizzo a media temperatura. I parametri sono forniti per condizioni climatiche medie.							
Item	Simbolo	Valore	Unità	Item	Simbolo	Valore	Unità
Potenza termica nominale ⁽³⁾ pfi T _{designh} = -10 (-11) °C	P _{rated} = P _{designh}	74,3	kW	Efficienza energetica stagionale di riscaldamento	η _s	147,70	%
Coefficiente di rendimento stagionale	SCOP	3,77	--	Coefficiente di potenza in modalità attiva	SCOP _{on}	--	--
				Coefficiente di rendimento stagionale netto	SCOP _{net}	--	--
T _j = -7 °C	P _{dh}	65,41	kW	T _j = -7 °C	COP _d	2,45	--
T _j = +2 °C	P _{dh}	43,01	kW	T _j = +2 °C	COP _d	3,63	--
T _j = +7 °C	P _{dh}	26,42	kW	T _j = +7 °C	COP _d	5,08	--
T _j = +12 °C	P _{dh}	28,54	kW	T _j = +12 °C	COP _d	5,94	--
T _j = temperatura bivalente	P _{dh}	65,41	kW	T _j = temperatura bivalente	COP _d	2,45	--
T _j = temperatura operativa limite	P _{dh}	71,03	kW	T _j = temperatura operativa limite	COP _d	2,32	--
Per le pompe di calore aria-acqua: T _j = -15 °C (quando TOL < -20 °C)	P _{dh}	--	kW	Per le pompe di calore aria-acqua: T _j = -15 °C (quando TOL < -20 °C)	COP _d	--	--
Temperatura bivalente (max. +2 °C)	T _{biv}	-7	°C	Per le pompe di calore aria-acqua: Temperatura operativa limite (max -7 °C)	TOL	-10	°C
Potenza di riscaldamento in un intervallo ciclico al T _j = -7 °C	P _{psych}	--	kW				
Coefficiente di riduzione ⁽⁴⁾ al T _j = -7 °C	C _{dh}	--	--	Riscaldamento d'acqua Temperatura operativa limite	WTOL	--	°C
Potenza di riscaldamento in un intervallo ciclico al T _j = +2 °C	P _{psych}	--	kW	L'efficacia dell'intervallo ciclico al T _j = +7 °C	COP _{cyc}	--	--
Coefficiente di riduzione ⁽⁴⁾ al T _j = +2 °C	C _{dh}	--	--	Potenza di riscaldamento in un intervallo ciclico al T _j = +12 °C	COP _{cyc}	--	--
Potenza di riscaldamento in un intervallo ciclico al T _j = +7 °C	P _{psych}	--	kW	L'efficacia dell'intervallo ciclico al T _j = +7 °C	COP _{cyc}	--	--
Coefficiente di riduzione ⁽⁴⁾ al T _j = +7 °C	C _{dh}	--	--	Potenza di riscaldamento in un intervallo ciclico al T _j = +12 °C	COP _{cyc}	--	--
Potenza di riscaldamento in un intervallo ciclico al T _j = +12 °C	P _{psych}	--	kW	Riscaldatore ausiliario (deve essere elencato anche se non compreso nell'unità)			
Coefficiente di riduzione ⁽⁴⁾ al T _j = +12 °C	C _{dh}	--	--	Potenza termica nominale ⁽³⁾	P _{sup} = sup(T _j)	--	kW
Consumo di energia in modalità diversa dalla attiva				Scambiatore di calore dell'unità esterna			
Stato spento	P _{OFF}	0,090	kW	Per le pompe di calore aria-acqua Portata d'aria nominale	Q _{airsource}	35000	m ³ /h
Termostato spento	P _{TO}	0,700	kW	Per PdC acqua-acqua: Flusso d'acqua nominale	Q _{watersource}	--	m ³ /h
Modalità standby	PSB	0,090	kW	Per PdC terra-acqua: Flusso d'acqua nominale	Q _{brinesource}	--	m ³ /h
Modalità di riscaldamento dell'alloggiamento del compressore	PCK	0	kW	Altri parametri			
Regolamento delle prestazioni	Fisso/ Variabile	Variabile					
Livello di potenza sonora, interno	L _{WA}	--	dB(A)				
Livello di potenza sonora, esterno	L _{WA}	83	dB(A)				
Informazioni di contatto		Nome e indirizzo del fabbricante o del suo rappresentante.					
(1) Per le pompe di calore per il riscaldamento e le pompe di calore per il riscaldamento + riscaldamento dell'acqua, la potenza termica nominale P _{rated} è pari al carico di progetto per il riscaldamento P _{designh} e la potenza termica nominale del riscaldatore ausiliario P _{sup} è pari alla potenza di riscaldamento ausiliario sup(T _j).							
(2) Se C _{dh} non è determinato dalla misurazione, allora il coefficiente di riduzione predefinito è C _{dh} = 0,9.							

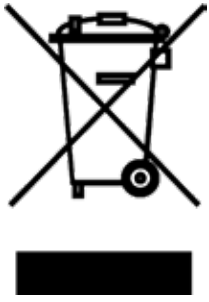
Tabella 13-7

Informazioni richieste per i dispositivi di riscaldamento a pompa di calore e i dispositivi di riscaldamento a pompa di calore combinati							
Modello(i):		SCV-1400EBH					
Pompa di calore aria--acqua:						[si]	
Pompa di calore acqua--acqua:						[si/no]	
Pompa di calore terra--acqua:						[si/no]	
Pompa di calore a bassa temperatura:						[si/no]	
Dotato di riscaldatore aggiuntivo:						[si/no]	
Pompa di calore per il riscaldamento e riscaldamento d'acqua:						[si/no]	
Per le pompe di calore a bassa temperatura vengono forniti i parametri per l'utilizzo a bassa temperatura. In caso contrario vengono forniti i parametri per l'utilizzo a media temperatura. I parametri sono forniti per condizioni climatiche medie.							
Item	Simbolo	Valore	Unità	Item	Simbolo	Valore	Unità
Potenza termica nominale ⁽³⁾ pfi T _{designh} = -10 (-11) °C	P _{rated} = P _{designh}	94	kW	Efficienza energetica stagionale di riscaldamento	η _s	146	%
Coefficiente di rendimento stagionale	SCOP	3,73	--	Coefficiente di potenza in modalità attiva	SCOP _{on}	--	--
				Coefficiente di rendimento stagionale netto	SCOP _{net}	--	--
T _j = -7 °C	P _{dh}	84,31	kW	T _j = -7 °C	COP _d	2,38	--
T _j = +2 °C	P _{dh}	51,47	kW	T _j = +2 °C	COP _d	3,46	--
T _j = +7 °C	P _{dh}	33,65	kW	T _j = +7 °C	COP _d	5,34	--
T _j = +12 °C	P _{dh}	39,85	kW	T _j = +12 °C	COP _d	7,14	--
T _j = temperatura bivalente	P _{dh}	84,31	kW	T _j = temperatura bivalente	COP _d	2,38	--
T _j = temperatura operativa limite	P _{dh}	83,15	kW	T _j = temperatura operativa limite	COP _d	2,11	--
Per le pompe di calore aria--acqua: T _j = -15 °C (quando TOL < -20 °C)	P _{dh}	--	kW	Per le pompe di calore aria--acqua: T _j = -15 °C (quando TOL < -20 °C)	COP _d	--	--
Temperatura bivalente (max. +2 °C)	T _{biv}	-7	°C	Per le pompe di calore aria--acqua: Temperatura operativa limite (max -7 °C)	TOL	-10	°C
Potenza di riscaldamento in un intervallo ciclico al T _j = -7 °C	P _{psych}	--	kW				
Coefficiente di riduzione ⁽⁴⁾ al T _j = -7 °C	C _{dh}	--	--	Riscaldamento d'acqua Temperatura operativa limite	WTOL	--	°C
Potenza di riscaldamento in un intervallo ciclico al T _j = +2 °C	P _{psych}	--	kW	L'efficacia dell'intervallo ciclico al T _j = +7 °C	COP _{cyc}	--	--
Coefficiente di riduzione ⁽⁴⁾ al T _j = +2 °C	C _{dh}	--	--	Potenza di riscaldamento in un intervallo ciclico al T _j = +12 °C	COP _{cyc}	--	--
Potenza di riscaldamento in un intervallo ciclico al T _j = +7 °C	P _{psych}	--	kW	L'efficacia dell'intervallo ciclico al T _j = +7 °C	COP _{cyc}	--	--
Coefficiente di riduzione ⁽⁴⁾ al T _j = +7 °C	C _{dh}	--	--	Potenza di riscaldamento in un intervallo ciclico al T _j = +12 °C	COP _{cyc}	--	--
Potenza di riscaldamento in un intervallo ciclico al T _j = +12 °C	P _{psych}	--	kW	Riscaldatore ausiliario (deve essere elencato anche se non compreso nell'unità)			
Coefficiente di riduzione ⁽⁴⁾ al T _j = +12 °C	C _{dh}	--	--	Potenza termica nominale ⁽³⁾	P _{sup} = sup(T _j)	--	kW
Consumo di energia in modalità diversa dalla attiva				Tipo di ingresso energia			
Stato spento	P _{OFF}	0,14	kW	Scambiatore di calore dell'unità esterna			
Termostato spento	P _{TO}	0,35	kW	Per le pompe di calore aria-acqua Portata d'aria nominale	Q _{airsource}	50000	m ³ /h
Modalità standby	PSB	0,14	kW	Altri parametri			
Modalità di riscaldamento dell'alloggiamento del compressore	PCK	0	kW	Per PdC acqua--acqua: Flusso d'acqua nominale	Q _{watersource}	--	m ³ /h
				Per PdC terra--acqua: Flusso d'acqua nominale	Q _{brinesource}	--	m ³ /h
Regolamento delle prestazioni	Fisso/ Variabile	Variabile					
Livello di potenza sonora, interno	L _{WA}	--	dB(A)				
Livello di potenza sonora, esterno	L _{WA}	93	dB(A)				
Informazioni di contatto		Nome e indirizzo del fabbricante o del suo rappresentante.					
(1) Per le pompe di calore per il riscaldamento e le pompe di calore per il riscaldamento + riscaldamento dell'acqua, la potenza termica nominale P _{rated} è pari al carico di progetto per il riscaldamento P _{designh} e la potenza termica nominale del riscaldatore ausiliario P _{sup} è pari alla potenza di riscaldamento ausiliario sup(T _j).							
(2) Se C _{dh} non è determinato dalla misurazione, allora il coefficiente di riduzione predefinito è C _{dh} = 0,9.							

Tabella 13-8

Informazioni richieste per i dispositivi di riscaldamento a pompa di calore e i dispositivi di riscaldamento a pompa di calore combinati							
Modello(i):		SCV-1800EBH					
Pompa di calore aria-acqua:						[si]	
Pompa di calore acqua-acqua:						[si/no]	
Pompa di calore terra-acqua:						[si/no]	
Pompa di calore a bassa temperatura:						[si/no]	
Dotato di riscaldatore aggiuntivo:						[si/no]	
Pompa di calore per il riscaldamento e riscaldamento d'acqua:						[si/no]	
Per le pompe di calore a bassa temperatura vengono forniti i parametri per l'utilizzo a bassa temperatura. In caso contrario vengono forniti i parametri per l'utilizzo a media temperatura. I parametri sono forniti per condizioni climatiche medie.							
Item	Simbolo	Valore	Unità	Item	Simbolo	Valore	Unità
Potenza termica nominale ⁽³⁾ pfi T _{designh} = -10 (-11) °C	P _{rated} = P _{designh}	151,7	kW	Efficienza energetica stagionale di riscaldamento	η _s	143,0	%
Coefficiente di rendimento stagionale	SCOP	3,65	--	Coefficiente di potenza in modalità attiva	SCOP _{on}	--	--
				Coefficiente di rendimento stagionale netto	SCOP _{net}	--	--
T _j = -7 °C	P _{dh}	133,5	kW	T _j = -7 °C	COP _d	2,23	--
T _j = +2 °C	P _{dh}	86,1	kW	T _j = +2 °C	COP _d	3,46	--
T _j = +7 °C	P _{dh}	52,8	kW	T _j = +7 °C	COP _d	5,23	--
T _j = +12 °C	P _{dh}	57,3	kW	T _j = +12 °C	COP _d	6,18	--
T _j = temperatura bivalente	P _{dh}	133,5	kW	T _j = temperatura bivalente	COP _d	2,23	--
T _j = temperatura operativa limite	P _{dh}	141,9	kW	T _j = temperatura operativa limite	COP _d	2,12	--
Per le pompe di calore aria-acqua: T _j = -15 °C (quando TOL < -20 °C)	P _{dh}	--	kW	Per le pompe di calore aria-acqua: T _j = -15 °C (quando TOL < -20 °C)	COP _d	--	--
Temperatura bivalente (max. +2 °C)	T _{biv}	-7	°C	Per le pompe di calore aria-acqua: Temperatura operativa limite (max -7 °C)	TOL	-10	°C
Potenza di riscaldamento in un intervallo ciclico al T _j = -7 °C	P _{psych}	--	kW				
Coefficiente di riduzione ⁽⁴⁾ al T _j = -7 °C	C _{dh}	--	--	Riscaldamento d'acqua Temperatura operativa limite	WTOL	--	°C
Potenza di riscaldamento in un intervallo ciclico al T _j = +2 °C	P _{psych}	--	kW	L'efficacia dell'intervallo ciclico al T _j = +7 °C	COP _{cyc}	--	--
Coefficiente di riduzione ⁽⁴⁾ al T _j = +2 °C	C _{dh}	--	--	Potenza di riscaldamento in un intervallo ciclico al T _j = +12 °C	COP _{cyc}	--	--
Potenza di riscaldamento in un intervallo ciclico al T _j = +7 °C	P _{psych}	--	kW	L'efficacia dell'intervallo ciclico al T _j = +7 °C	COP _{cyc}	--	--
Coefficiente di riduzione ⁽⁴⁾ al T _j = +7 °C	C _{dh}	--	--	Potenza di riscaldamento in un intervallo ciclico al T _j = +12 °C	COP _{cyc}	--	--
Potenza di riscaldamento in un intervallo ciclico al T _j = +12 °C	P _{psych}	--	kW	Riscaldatore ausiliario (deve essere elencato anche se non compreso nell'unità)			
Coefficiente di riduzione ⁽⁴⁾ al T _j = +12 °C	C _{dh}	--	--	Potenza termica nominale ⁽³⁾	P _{sup} = sup(T _j)	--	kW
Consumo di energia in modalità diversa dalla attiva				Tipo di ingresso energia			
Stato spento	P _{OFF}	0,180	kW	Scambiatore di calore dell'unità esterna			
Termostato spento	P _{TO}	1,400	kW	Per le pompe di calore aria-acqua Portata d'aria nominale	Q _{airsource}	70000	m ³ /h
Modalità standby	PSB	0,180	kW	Altri parametri			
Modalità di riscaldamento dell'alloggiamento del compressore	PCK	0	kW	Per PdC acqua-acqua: Flusso d'acqua nominale	Q _{watersource}	--	m ³ /h
				Per PdC terra-acqua: Flusso d'acqua nominale	Q _{brinesource}	--	m ³ /h
Regolamento delle prestazioni	Fisso/ Variabile	Variabile					
Livello di potenza sonora, interno	L _{WA}	--	dB(A)				
Livello di potenza sonora, esterno	L _{WA}	92	dB(A)				
Informazioni di contatto		Nome e indirizzo del fabbricante o del suo rappresentante.					
(1) Per le pompe di calore per il riscaldamento e le pompe di calore per il riscaldamento + riscaldamento dell'acqua, la potenza termica nominale P _{rated} è pari al carico di progetto per il riscaldamento P _{designh} e la potenza termica nominale del riscaldatore ausiliario P _{sup} è pari alla potenza di riscaldamento ausiliario sup(T _j).							
(2) Se C _{dh} non è determinato dalla misurazione, allora il coefficiente di riduzione predefinito è C _{dh} = 0,9.							

RACCOLTA DI RIFIUTI ELETTRICI



Il simbolo riportato sul prodotto o nella documentazione di accompagnamento significa che i prodotti elettrici ed elettronici usati non devono essere smaltiti insieme ai rifiuti domestici. Per un corretto smaltimento del prodotto, consegnarlo nei punti di raccolta designati, dove sarà accettato gratuitamente. Il corretto smaltimento del prodotto aiuterà a preservare le preziose risorse naturali ed eviterà le possibili conseguenze negative sull'ambiente e sulla salute umana che potrebbero essere le conseguenze di uno smaltimento improprio dei rifiuti. Per maggiori informazioni contattare le autorità locali o il centro di raccolta più vicino.

INFORMAZIONI SUL REFRIGERANTE

Quest'apparecchio contiene gas fluorurati a effetto serra inclusi nel Protocollo di Kyoto. La manutenzione e lo smaltimento devono essere eseguite esclusivamente dal personale qualificato.

Tipo di refrigerante: R32

Quantità di refrigerante: vedere l'etichetta dell'apparecchiatura

Valore GWP: 675 (1 kg R32 = 0,675 t CO₂ eq)

GWP = Global Warming Potential (potenziale di riscaldamento globale)



L'apparecchio è riempito con il refrigerante infiammabile R32.

In caso di problemi con qualità o di altro tipo, rivolgersi al rivenditore locale o al centro di assistenza autorizzato. **In pericolo di salute, chiamare il numero di emergenza: 112**

FABBRICANTE

SINCLAIR CORPORATION Ltd.

16 Great Queen Street

WC2B 5AH London

United Kingdom

www.sinclair-world.com

L'apparecchio è stato prodotto in Cina (Made in China).

RAPPRESENTANTE, SUPPORTO TECNICO ED ASSISTENZA

BEIJER REF ITALY S. r. l.

Viale Monza 338

20128 Milano

Italia

Tel.: +39 02 252 00 81 | Fax: +39 02 252 008 80

www.beijerref.it | info.airconditioning@beijerref.it

