

Ver. | - -

**EN**

For downloading manual for this product, please enter the model name at this link:

**SK**

Pre stiahnutie manuálu k tomuto produktu zadajte modelové označenie do nasledujúceho odkazu:

**HR**

Za preuzimanje priručnika za ovaj proizvod unesite naziv modela na ovu vezu:

**SL**

Za prenos navodil za uporabo tega izdelka, vnesite ime modela na tej povezavi:

**IT**

Per scaricare il manuale di questo prodotto, inserisci il nome del modello a questo link:

**CZ**

Pro stažení manuálu k tomuto produktu zadejte modelové označení do následujícího odkazu:

**DE**

Um das Handbuch für dieses Produkt herunterzuladen, geben Sie bitte den Modellnamen für diesen Link ein:

**HU**

Termék kézikönyvének letöltéséhez írja be a modell megnevezését az alábbi linkre:


**RU**

Чтобы загрузить руководство для этого продукта, введите обозначение модели по следующей ссылке:

**ES**

Para descargar el manual de este producto, ingrese la designación del modelo en el siguiente enlace:





TRADUZIONE DELLE ISTRUZIONI PER L'USO ORIGINALI

**AVVISO IMPORTANTE:**

Grazie per aver acquistato il nostro prodotto. Leggere attentamente queste istruzioni per l'uso, prima di installare e utilizzare il nuovo prodotto. Conservare accuratamente le presenti istruzioni per riferimento futuro.


# Indice

<b>1 Avvertenze di sicurezza .....</b>	<b>1</b>
<b>2 Luogo d'installazione e indicazioni importanti .....</b>	<b>3</b>
2.1 Scelta del luogo d'installazione dell'unità interna .....	3
2.2 Collegamento elettrico .....	4
2.3 Requisiti della messa a terra .....	4
2.4 Accessori per l'installazione .....	4
<b>3 Istruzioni per l'installazione.....</b>	<b>5</b>
3.1 Dimensioni d'ingombro dell'unità interna.....	5
3.2 Dimensioni necessarie della zona d'installazione dell'unità interna .....	6
3.3 Installazione dell'unità interna .....	6
3.4 Verifica della posizione orizzontale dell'unità interna .....	8
3.5 Installazione del condotto aria.....	8
3.6 Schemi dell'ingresso e dell'uscita aria.....	10
3.7 Installazione del condotto d'ingresso aria .....	10
3.8 Installazione del tubo di scarico .....	11
3.9 Progettazione del tubo di scarico .....	12
3.10 Installazione del tubo di scarico .....	12
3.11 Istruzioni per l'uso dello scarico innalzato .....	14
3.12 Prova del sistema di scarico .....	15
3.13 Tubi .....	15
3.14 Isolamento del tubo del refrigerante.....	16
3.15 Collegamento dei conduttori alla morsettieria .....	17
3.16 Collegamento del cavo di alimentazione (monofase).....	18
3.17 Impianto elettrico.....	19
<b>4 Condizioni di funzionamento nominali .....</b>	<b>19</b>
<b>5 Analisi delle anomalie .....</b>	<b>20</b>
<b>6 Manutenzione.....</b>	<b>22</b>
<b>7 Uso sicuro del refrigerante infiammabile .....</b>	<b>23</b>
<b>8 Istruzioni per personale tecnico.....</b>	<b>25</b>

# Istruzioni per l'utente

- La potenza totale delle unità interne che funzionano contemporaneamente non deve superare il 150 % della potenza delle unità esterne, pena efficienza insufficiente di raffreddamento (riscaldamento) delle singole unità interne.
- Collegare l'impianto all'alimentazione almeno 8 ore prima dell'avviamento per garantire un'accensione sicura.
- È perfettamente normale che il ventilatore dell'unità interna continuerà a girare ancora per 20–70 secondi dopo che l'unità interna avrà ricevuto il comando di spegnimento del riscaldamento. Ciò serve per dissipare meglio il calore residuo.
- Qualora avvenisse un conflitto delle modalità di funzionamento delle unità interne ed esterne, la situazione viene indicata per 5 secondi sul display del comando a parete e dopo la relativa unità interna si ferma. Il funzionamento normale può essere ripristinato dopo aver impostato le modalità di funzionamento corrispondenti: la modalità Raffreddamento è compatibile con la modalità Deumidificazione e la modalità Ventilatore può essere usata insieme a tutte le modalità. Se durante il funzionamento dell'unità l'alimentazione elettrica viene a mancare, a 3 minuti dopo il suo ripristino l'unità interna invierà il segnale di avviamento all'unità esterna.
- Durante l'installazione, il cavo di comunicazione e il cavo di alimentazione non devono essere posati immediatamente vicini ma devono essere ad una distanza di almeno 2 cm, altrimenti l'impianto potrebbe presentare problemi di funzionamento.
- Questo impianto non dovrebbe essere usato da persone (compresi i bambini) con capacità fisiche, sensoriali o mentali ridotte, o con conoscenza o esperienza insufficiente in materia, se non sorvegliate o istruite sull'uso sicuro da una persona responsabile della loro sicurezza. I bambini devono essere sorvegliati e non devono giocare con l'apparecchiatura.
- Se il cavo di alimentazione è danneggiato, deve essere sostituito dal fabbricante, dall'Assistenza autorizzata o da personale qualificato per evitare possibili rischi.
- L'impianto può essere utilizzato anche da bambini di età superiore agli 8 anni e da persone con capacità fisiche, sensoriali o mentali ridotte, o da persone con esperienza e conoscenza insufficiente, qualora sorvegliate o istruite sull'uso sicuro e consapevoli dei possibili rischi. I bambini non devono giocare con l'impianto. I bambini non sorvegliati non devono effettuare la pulizia e la manutenzione dell'impianto.

- Il cavo di alimentazione danneggiato dovrà essere sostituito dal fabbricante, dall'Assistenza autorizzata o da personale qualificato per evitare possibili rischi.
- L'impianto deve essere installato nel rispetto delle norme elettrotecniche, dei decreti e delle normative in materia.

	Smaltimento corretto del prodotto
	<p>Questo simbolo indica che il prodotto, nei Paesi dell'UE, non deve essere smaltito come un normale rifiuto urbano. Per evitare eventuali danni all'ambiente o alla salute umana, provocati dallo smaltimento incontrollato di rifiuti, si prega di consegnare il prodotto responsabilmente al riciclaggio per dare un supporto al riutilizzo sostenibile delle risorse materiali. Si prega di depositare l'impianto usato in un punto di raccolta o di rivolgersi al rivenditore presso il quale è stato acquistato per uno smaltimento ecologico.</p>

L'impianto deve essere installato, esercitato o stoccato in un locale con la superficie superiore a X mq. (Per le misure X vedere la tabella "a" nella sezione "Uso sicuro del refrigerante infiammabile".)



R32:675

Si prega di tener presente che l'unità contiene il refrigerante infiammabile R32. L'uso improprio dell'unità può provocare gravi danni a persone o a cose. Per maggiori dettagli sul refrigerante consultare il capitolo "Refrigerante".



L'impianto contiene il refrigerante infiammabile R32.



Prima di usare l'apparecchiatura, leggere il manuale d'uso.



Prima di installare l'apparecchiatura, leggere il manuale d'installazione.



Prima di riparare l'impianto, leggere il manuale di assistenza.

# Refrigerante

- Per consentire il funzionamento del climatizzatore, il circuito contiene un refrigerante. Si tratta del fluoruro R32, specialmente depurato. Esso è infiammabile e inodore. In caso di perdita, in certe condizioni può esplodere. La sua infiammabilità è comunque molto bassa. Può essere acceso soltanto con il fuoco.
- Rispetto ad altri refrigeranti comuni, lo R32 è un refrigerante che non inquina l'ambiente e non danneggia lo strato di ozono avendo un basso effetto di serra. L'R32 ha delle ottime caratteristiche termodinamiche grazie alle quali si può raggiungere un'efficienza energetica davvero elevata. Per questo motivo l'impianto richiede una quantità di refrigerante ridotta.

## **ATTENZIONE:**

Per velocizzare il processo di sbrinamento o per la pulizia dell'impianto non usare prodotti diversi da quelli previsti dal costruttore. Quando si rende necessaria una riparazione, contattare l'assistenza autorizzata più vicina. Tutte le riparazioni effettuate da personale non adeguatamente qualificato possono essere pericolose. Sistemare l'apparecchiatura in un locale senza il rischio permanente d'incendio di sostanze infiammabili (ad es. fiamma libera, bruciatore a gas funzionante o stufa elettrica a spire incandescenti). Non smontare l'impianto e non gettarlo nel fuoco.

L'apparecchiatura deve essere installata, esercitata o stoccata in un locale avente la superficie superiore a  $X \text{ m}^2$ . (Per il valore X vedere la tabella "a" nella sezione "Uso sicuro del refrigerante infiammabile".)


L'impianto contiene il refrigerante infiammabile R32. Durante le riparazioni osservare scrupolosamente quanto previsto dal costruttore. Tener conto che il refrigerante può essere inodore. Leggere il relativo manuale.




# 1 Avvertenze di sicurezza

Prima di usare l'apparecchiatura, leggere attentamente questo manuale d'uso e attenersi alle indicazioni.

Dedicare l'attenzione ai seguenti due simboli:

 **ATTENZIONE!** Indica che un uso improprio può provocare gravi lesioni o morte delle persone.

 **AVVERTENZA!** Indica che un uso improprio può provocare danni a persone o cose.

 **ATTENZIONE!**

- L'installazione deve essere effettuata da un centro di assistenza autorizzato per non correre il rischio di perdite dell'acqua, lesioni da elettricità, incendio ecc.
- Installare l'unità su un supporto che sia in grado di sostenerne il peso per evitare che l'unità possa cadere e provocare lesioni o morte.
- Per garantire un corretto scarico dell'acqua è necessario installare un tubo di scarico attenendosi alle indicazioni del manuale. Il tubo dovrebbe essere termicamente isolato per prevenire la formazione di condensa. Un'installazione errata può provocare perdite dell'acqua e danni all'arredamento della casa.
- Non usare e non stoccare sostanze infiammabili o esplosive in prossimità dell'unità.
- Qualora si presenti una situazione anomala (si avverte l'odore dell'isolamento bruciato ecc.), scollegare l'unità dall'alimentazione.
- Provvedere ad una buona ventilazione dell'ambiente per assicurare la quantità necessaria di ossigeno.
- Non introdurre dita o oggetti nella griglia d'ingresso/di uscita dell'aria.
- Controllare regolarmente il basamento di fissaggio dell'unità per verificare lo stato di usura.
- Non tentare di riparare l'unità da soli. Quando risulta necessario riparare o spostare l'unità, contattare il rivenditore o l'assistenza tecnica.
- Quando l'unità è collegata alla rete elettrica in modo permanente, è necessario inserire un interruttore nella linea in grado di staccare tutti i poli e con una distanza minima di 3 mm tra i contatti aperti.



## **AVVERTENZA!**

- Prima dell'installazione verificare se l'alimentazione corrisponde ai dati riportati sull'etichetta dell'unità e se sia montato un interruttore magnetotermico.
- Prima di usare l'unità verificare se tutti i tubi e cavi sono collegati correttamente per prevenire perdite dell'acqua, del refrigerante, lesioni da elettricità, incendio ecc.
- L'alimentazione elettrica deve essere regolarmente messa a terra per non correre rischi di lesioni da elettricità. Non collegare mai il cavo della messa a terra sui tubi del gas, sui tubi dell'acqua, parafulmini o cavi telefonici.
- Spegnerne l'unità soltanto dopo un funzionamento di almeno 5 minuti per non ridurne eccessivamente la durata.
- Non consentire a bambini di manipolare con l'apparecchiatura.
- Non adoperare l'apparecchiatura con le mani bagnate.
- Prima di pulire l'unità o prima di sostituire il filtro, scollegare sempre l'alimentazione.
- Spegnerne l'alimentazione quando l'unità non sarà operativa per un lungo periodo.
- Proteggere l'unità dall'umidità e da condizioni che provocano corrosione.
- Finito il collegamento elettrico, effettuare una prova della corrente di dispersione.

## 2 Luogo d'installazione e indicazioni importanti

L'installazione dell'unità deve essere conforme alle norme nazionali e alle normative sulla sicurezza locali. La qualità dell'installazione ha un effetto diretto al corretto funzionamento. L'utente non dovrebbe installarsi l'impianto da solo. L'installazione, la regolazione e la messa in funzione devono essere affidati a tecnici qualificati. Solo dopo è possibile collegare l'alimentazione all'unità.

### 2.1 Scelta del luogo d'installazione dell'unità interna

- a. Un luogo senza la luce solare diretta.
- b. Un luogo in cui la struttura di sospensione, il soffitto, la struttura dell'edificio siano sufficientemente rigidi per sostenere il peso dell'unità.
- c. Un luogo in cui sia possibile collegare facilmente il tubo di scarico.
- d. Un luogo in cui l'ingresso/l'uscita dell'aria non siano bloccati.
- e. Un luogo in cui sia possibile collegare facilmente i tubi del refrigerante dell'unità interna all'unità esterna.
- f. Un luogo senza la presenza di sostanze infiammabili o esplosive.
- g. Un luogo senza la presenza di gas corrosivi, di troppa polvere, di nebbia salina, smog o umidità.

#### **AVVERTENZA!**

L'installazione nei seguenti luoghi può provocare problemi di funzionamento. Se non è possibile installare l'unità diversamente, consultare i tecnici in un centro di assistenza autorizzato.

- ① Luoghi con la presenza eccessiva di olio.
- ② Luoghi con la presenza di sali alcalini dal mare.
- ③ Luoghi con la presenza dell'idrogeno solforato (ad es. da sorgenti calde).
- ④ Luoghi con la presenza di impianti elettrici che generano onde elettromagnetiche ad altra frequenza (apparecchi senza filo, saldatrici elettriche o apparecchiature mediche).
- ⑤ Luoghi con altre condizioni particolari.

## 2.2 Collegamento elettrico

- a. L'apparecchiatura deve essere installata secondo gli standard e le normative nazionali.
- b. Usare un cavo di alimentazione dimensionato alla tensione e alla corrente nominali. Il circuito di alimentazione del climatizzatore deve essere autonomo.
- c. Non tirare il cavo di alimentazione con forza.
- d. L'impianto elettrico deve essere effettuato da personale specializzato in conformità con le normative nazionali e locali e con le presenti istruzioni.
- e. I fili nel cavo di alimentazione devono avere una sezione sufficiente e qualora il cavo risultasse danneggiato, deve essere sostituito per un cavo nuovo con i parametri previsti.
- f. L'apparecchiatura deve essere correttamente messa a terra e il cavo della messa a terra deve essere collegato al punto previsto della messa a terra dell'edificio da un tecnico specializzato. Inoltre, è necessario installare anche un interruttore magnetotermico e un interruttore differenziale che protegga dal cortocircuito e dal sovraccarico.

## 2.3 Requisiti della messa a terra

- a. Il climatizzatore è un'apparecchiatura elettrica della classe I e deve essere regolarmente messo a terra.
- b. Il conduttore gialloverde nel climatizzatore è il cavo della messa a terra che non deve essere usato per scopi diversi, interrotto o fissato con una vite autofilettante per evitare il rischio di lesioni da elettricità.
- c. Il cavo della messa a terra deve essere collegato a un morsetto sicuro. Non collegarlo ai seguenti punti:
  - Tubi di distribuzione dell'acqua.
  - Tubi di distribuzione del gas.
  - Tubi di scarico
  - Altri punti non idonei.

## 2.4 Accessori per l'installazione

Gli accessori per le unità interne ed esterne sono specificati nella bolla di consegna.

# 3 Istruzioni per l'installazione

## 3.1 Dimensioni d'ingombro dell'unità interna

Nota: Le dimensioni nelle figure sottostanti sono in mm se non specificato diversamente.

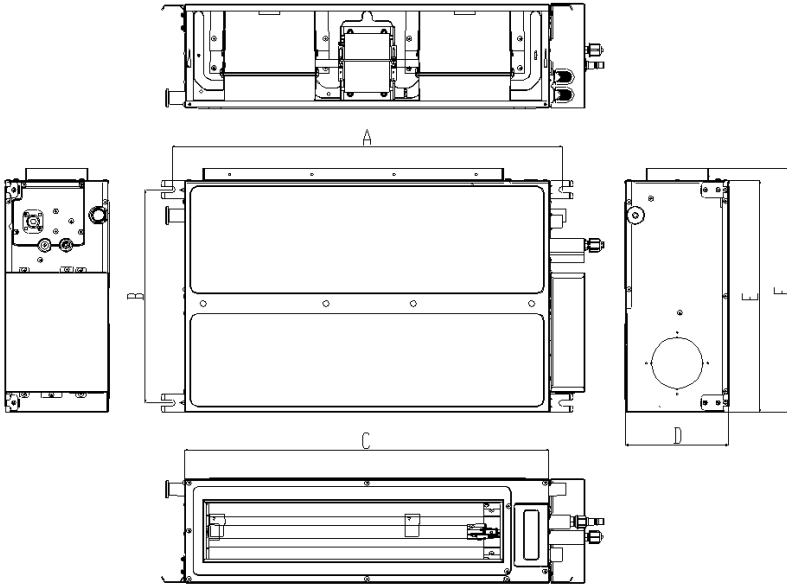


Fig. 1

Tabella 1: Dimensioni d'ingombro

Modello	Dimensione	A	B	C	D	E	F
09K 12K		760	415	710	200	450	474
18K		1060	415	1010	200	450	474
24K		942	530	900	260	655	685

## 3.2 Dimensioni necessarie della zona d'installazione dell'unità interna

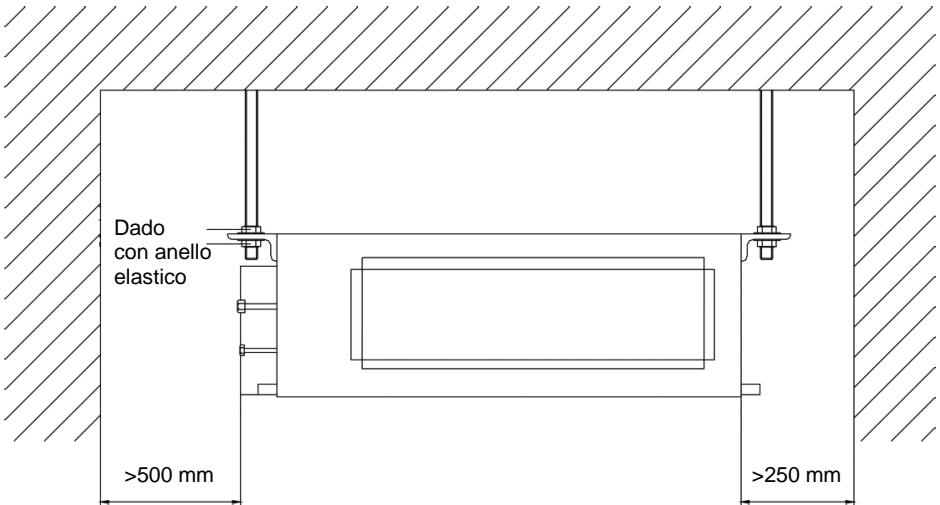


Fig. 2

## 3.3 Installazione dell'unità interna

### a. Requisiti del luogo di installazione

- 1) Verificare se il sistema di sospensione sotto il soffitto sia sufficientemente rigido per sostenere il peso dell'unità.
- 2) Deve essere possibile installare facilmente il tubo di scarico.
- 3) Nessun ostacolo in prossimità dell'ingresso/ dell'uscita ed un buon ricircolo dell'aria.
- 4) Verificare se la zona attorno all'unità sia libera per consentire la manutenzione secondo quanto riportato nella fig. 2.
- 5) L'unità deve essere sistemata ad una distanza sufficiente da fonti di calore e da luoghi con la possibile presenza di sostanze infiammabili o dello smog.
- 6) Quest'unità è prevista per l'installazione a soffitto (nel controsoffitto).
- 7) I cavi di alimentazione e di comunicazione delle unità interne ed esterne devono essere posati almeno ad 1 metro da ricevitori TV o radio per evitare disturbi dell'immagine o dell'audio (tale distanza, comunque, in alcuni casi può essere insufficiente).

b. Installazione dell'unità interna

- 1) Inserire il bullone di ancoraggio M10 nel foro e martellare l'asse all'interno del bullone. Per la distanza tra i fori vedere il disegno delle misure esterne dell'unità interna. Per l'installazione dei bulloni di ancoraggio vedere fig. 3.

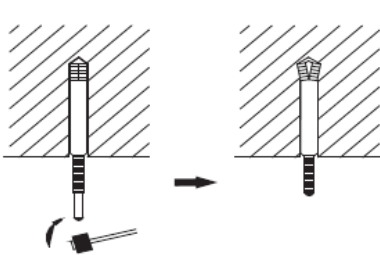


Fig. 3



Fig. 4

- 2) Installare l'unità interna sul bullone di ancoraggio secondo la fig. 4.
- 3) Installare l'unità interna al soffitto secondo la fig. 5.

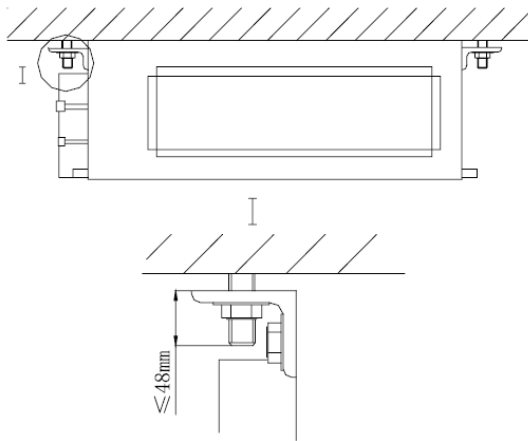


Fig. 5

**⚠ AVVERTENZA!**

- ① Prima dell'installazione preparare con cura tutti i tubi (del refrigerante, di scarico acqua) e cavi (del comando a parete, di comunicazione tra l'unità interna ed esterna) per facilitare l'installazione stessa.
- ② In base alla struttura dell'edificio, a volte si rende necessario rinforzare il soffitto perché sia piano e privo di vibrazioni. Consultare i dettagli con l'utente e un'impresa di costruzioni.

- ③ Se il soffitto non è sufficientemente rigido, è possibile installarvi travi in profili di acciaio e fissare l'unità a tali travi.
- ④ Se l'unità interna non è installata in un ambiente climatizzato, è necessario avvolgerla in un materiale termicamente isolante per prevenire la condensazione dell'acqua sull'unità. Lo spessore dello strato isolante dipende dalle condizioni nel luogo d'installazione.

### 3.4 Verifica della posizione orizzontale dell'unità interna

Dopo aver installato l'unità interna è necessario verificare che sia perfettamente orizzontale nel senso frontale-posteriore e che sia inclinata lateralmente di 5 gradi angolari verso il tubo di scarico (vedere fig. 6).

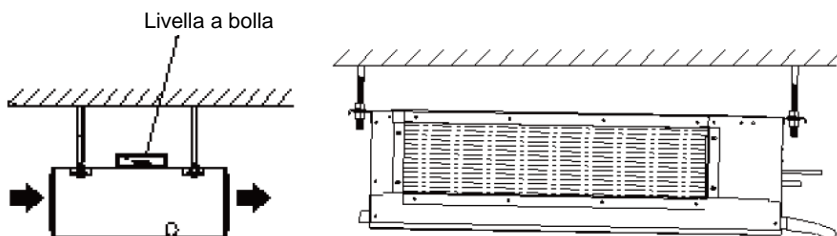


Fig. 6

### 3.5 Installazione del condotto aria

a. Installazione del condotto aria rettangolare

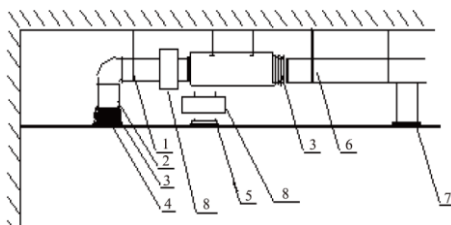


Fig. 7

Tabella 2:

Pos.	Denominazione	Pos.	Denominazione
1	Supporto	5	Griglia filtrante
2	Tubo di ingresso dell'aria	6	Condotto principale di distribuzione dell'aria
3	Tubo flessibile (prolunga)	7	Uscita dell'aria (mandata)
4	Ingresso dell'aria	8	Camera dell'aria

b. Installazione del condotto aria arrotondato

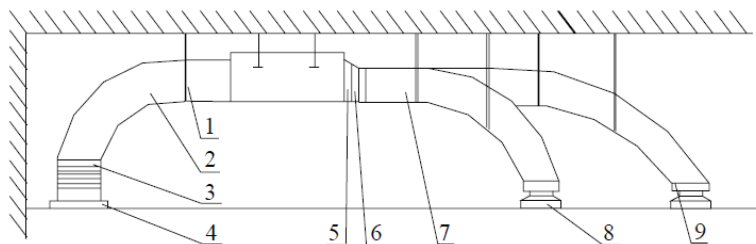


Fig. 8

Tabella 3:

Pos.	Denominazione	Pos.	Denominazione
1	Supporto	6	Riduzione
2	Tubo di ingresso dell'aria	7	Condotto di distribuzione dell'aria
3	Tubo flessibile (prolunga)	8	Griglia di uscita (mandata)
4	Griglia per l'ingresso dell'aria	9	Raccordo dell'uscita
5	Uscita dell'aria		

c. Procedura d'installazione del condotto aria arrotondato

- 1) Installare l'uscita del condotto d'aria arrotondato nella riduzione e fissare con una vite autofilettante.
- 2) Sistemare la riduzione sull'uscita dell'aria dell'unità e fissare con rivetti.
- 3) Collegare il condotto aria all'uscita e fissare con una fascetta. Ulteriori informazioni sull'installazione non vengono fornite.

**⚠ AVVERTENZA!**

- ① Con la massima lunghezza del condotto aria s'intende la massima lunghezza della tubazione di uscita dell'aria più la massima lunghezza della tubazione di ingresso dell'aria.
- ② Quando per un'unità con la resistenza elettrica aggiuntiva viene utilizzato il condotto di aria arrotondato, la lunghezza del tratto diritto della riduzione non deve essere inferiore a 200 mm.
- ③ Il condotto dell'aria è rettangolare o arrotondato e va collegato all'ingresso/all'uscita dell'aria dell'unità interna. Almeno una di tutte le mandate deve restare aperta. Per il collegamento del condotto aria arrotondato è necessario usare la riduzione della misura corrispondente all'uscita dell'aria dall'unità. Dopo aver installato la riduzione, collegare il condotto dell'aria arrotondato la cui lunghezza



fino alla griglia di uscita non dovrebbe superare 10 m. Il costruttore fornisce in dotazione una riduzione lunga 200 mm con il raccordo circolare Ø 200 mm, comunque è possibile ordinare anche altre riduzioni, se necessario.

### 3.6 Schemi dell'ingresso e dell'uscita aria

Potenza: 2,5–6,0 kW

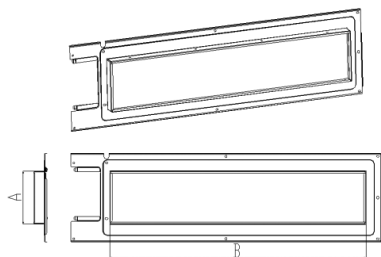


Fig. 9: Uscita dell'aria

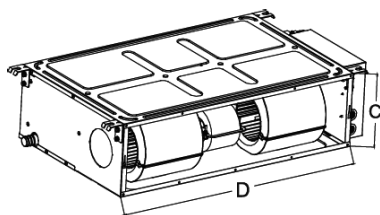


Fig. 10: Ingresso dell'aria

Tabella 4: Dimensioni dell'uscita e dell'ingresso dell'aria (unità: mm)

Modello	Voce	Dimensioni della flangia di uscita aria		Dimensioni del foro d'ingresso aria	
		A	B	C	D
09K	12K	122	585	200	710
18K		122	885	200	1010
24K		219	743	260	900

### 3.7 Installazione del condotto d'ingresso aria

a. La flangia rettangolare d'ingresso dell'aria è normalmente installata sul lato posteriore dell'unità e l'ingresso dell'aria dal basso è chiuso (vedere fig. 11)

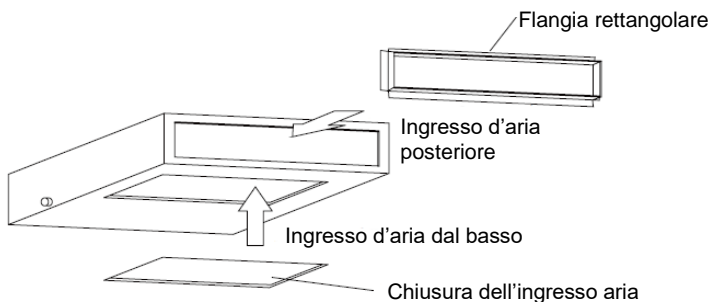


Fig. 11

- b. Qualora sia necessario utilizzare l'ingresso dell'aria dal basso, è sufficiente intercambiare la flangia rettangolare e la chiusura dell'ingresso aria.
- c. Rivettare un'estremità del condotto aria all'ingresso e l'altra estremità del condotto aria alla griglia d'ingresso aria. Per facilitare la regolazione dell'altezza richiesta è possibile accorciare la prolunga (tubo flessibile) che può essere anche rinforzata e formata usando un filo in acciaio di uno spessore adeguato.
- d. Quando si usa l'ingresso dell'aria dal basso, la rumorosità generalmente è più alta rispetto all'ingresso posteriore. Per minimizzare il rumore si consiglia di installare un silenziatore e una camera d'aria.
- e. Il tipo d'installazione deve essere scelto sulla base delle condizioni dell'edificio, della manutenzione ecc. (vedere fig. 12).

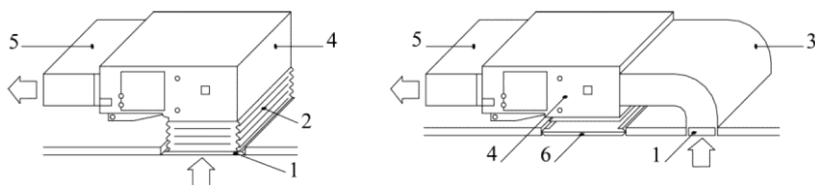


Fig. 12

Tabella 5: Parti del condotto d'ingresso aria

Pos.	Denominazione	Pos.	Denominazione
1	Griglia d'ingresso dell'aria (con filtro)	4	L'unità interna
2	Tubo flessibile (prolunga)	5	Linea di distribuzione dell'aria
3	Tubo di ingresso dell'aria	6	Griglia di accesso

### 3.8 Installazione del tubo di scarico

- a. Il tubo di scarico deve essere installato con una pendenza di 5–10° per consentire un buon scarico della condensa. I giunti del tubo di scarico devono essere coperti con un materiale d'isolamento termico per prevenire la formazione della condensa sul tubo (vedere fig. 13).

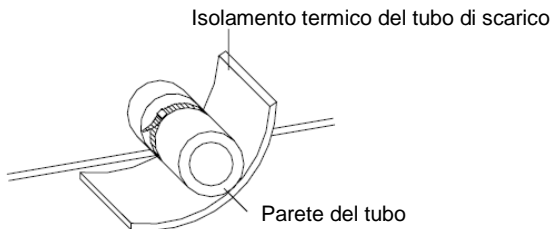


Fig.13: Isolamento termico del tubo di scarico

- b. I raccordi di scarico acqua sono sul lato destro e sinistro dell'unità. Scegliere uno dei raccordi del tubo di scarico, chiudere l'altro raccordo con un tappo in gomma, fissarlo con un filo metallico ed isolare il tutto con il materiale d'isolamento termico per impedire la perdita dell'acqua.
- c. Normalmente è tappato il raccordo destro.

 **AVVERTENZA!**

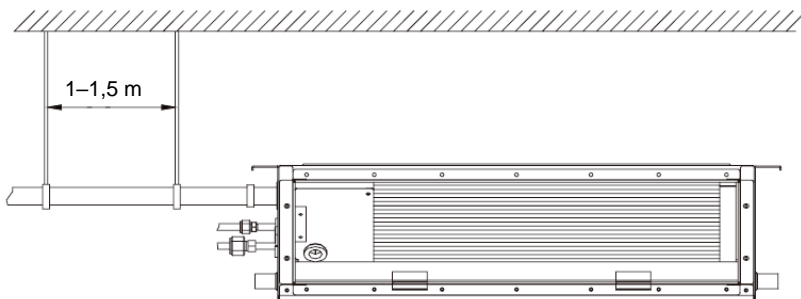
L'acqua non deve trafilare dal giunto del tubo di scarico.

### 3.9 Progettazione del tubo di scarico

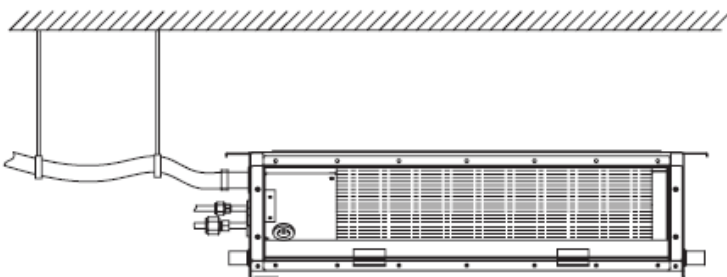
- a. Il tubo di scarico deve essere sempre installato con una leggera pendenza (verso il basso da 1/50 a 1/100) per evitare l'accumulo dell'acqua.
- b. Quando si collega il tubo di scarico all'unità non spingere troppo sul raccordo al lato della stessa. Il tubo dovrebbe essere fissato il più vicino possibile all'unità.
- c. Per il tubo di scarico è possibile utilizzare qualsiasi tubo in PVC duro disponibile al mercato. Per collegare il tubo all'unità, inserire l'estremità del tubo in PVC nel raccordo dello scarico e fissarla usando il flessibile di scarico e un filo metallico. Non usare mai la colla per la giunzione del tubo di scarico al raccordo.
- d. Quando il tubo di scarico deve drenare l'acqua da più unità, la parte comune del tubo deve essere posizionata di 100 mm più in basso rispetto all'uscita dello scarico da ciascuna delle unità. Per questo scopo si consiglia di usare un tubo più largo.

### 3.10 Installazione del tubo di scarico

- a. Il diametro del tubo di scarico dovrebbe essere maggiore o uguale al diametro del tubo del refrigerante (tubo in PVC, diametro esterno 25 mm, spessore parete  $\geq 1,5$  mm).
- b. Il tubo di scarico dovrebbe essere il più corto possibile ed installato con una pendenza di almeno 1:100 per evitare la formazione di sacche d'aria nel suo interno.
- c. Se durante l'installazione non è possibile raggiungere la corretta pendenza del tubo di scarico, è necessario installare un tubo di scarico aggiuntivo.
- d. La distanza tra le staffe di supporto del tubo di scarico dovrebbe essere di 1–1,5 m per mantenere il tubo perfettamente lineare.



Corretto (con la pendenza minima di 1/100)



Errato

Fig. 14

- e. Inserire il flessibile di scarico nel relativo foro e fissarlo con il fermo.
- f. Avvolgere i fermi con uno strato spesso di isolamento termico.
- g. La parte del tubo di scarico che passa all'interno della stanza dovrebbe essere termicamente isolata.

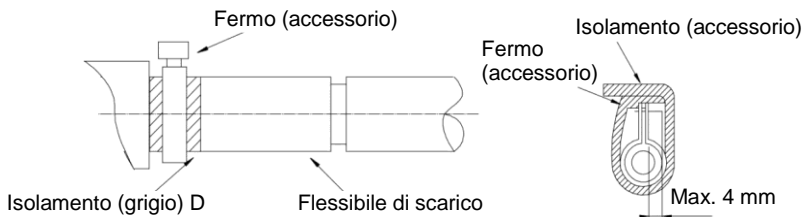


Fig. 15

### 3.11 Istruzioni per l'uso dello scarico innalzato

L'altezza di montaggio dello scarico innalzato non deve superare 850 mm. La pendenza consigliata dello scarico innalzato rispetto al raccordo di uscita è da 1° a 2°. Se il tubo di scarico innalzato è ad angolo retto rispetto all'unità, lo scarico innalzato deve essere ad una altezza inferiore a 800 mm.

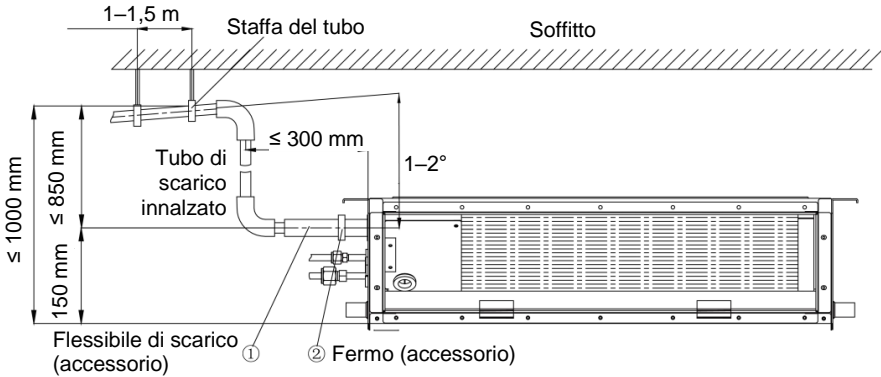


Fig. 16

#### Note:

- ① La differenza di altezza delle estremità del flessibile di scarico non dovrebbe superare 75 mm per non sollecitare il raccordo di scarico con una forza eccessiva.
- ② In caso di collegamento di più scarichi ad un tubo di scarico comune procedere come illustrato nella figura sottostante. Il diametro del tubo di scarico deve corrispondere alle potenze delle unità.

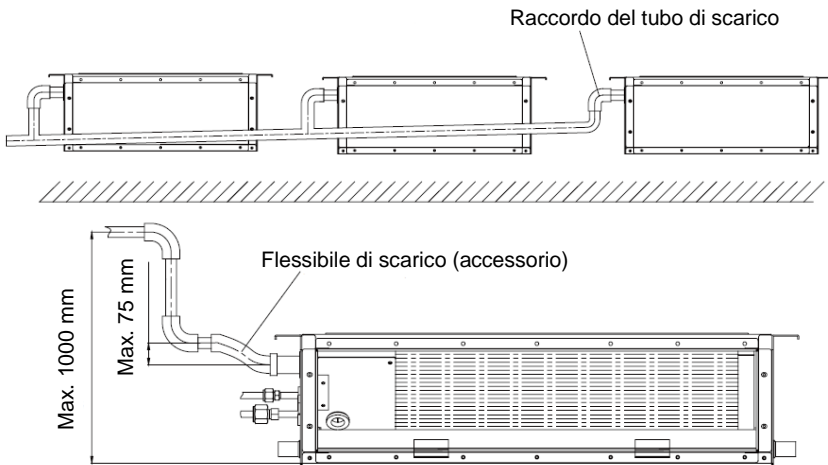


Fig. 17

## 3.12 Prova del sistema di scarico

- Finito il collegamento elettrico è necessario effettuare una prova del sistema di scarico.
- Durante la prova verificare se l'acqua defluisce liberamente nel tubo controllando se vi siano perdite dai giunti. Quando l'unità è installata in un edificio di nuova costruzione, si consiglia di effettuare questa prova prima di montare i pannelli del controsoffitto.

## 3.13 Tubi

- Inserire l'estremità svasata del tubo in rame al raccordo filettato e avvitare la calotta con la mano.
- In seguito serrare la calotta con la chiave dinamometrica finché comincia a scattare (vedere fig. 18).

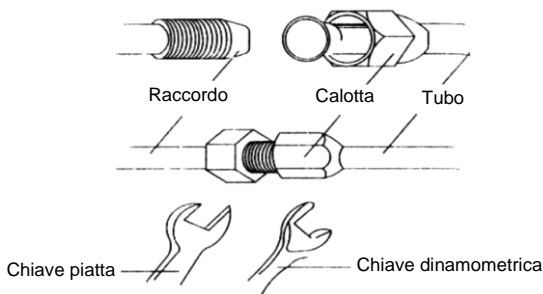


Fig. 18

Tabella 6: Coppie di serraggio delle calotte

Diametro del tubo (mm)	Coppia di serraggio (N·m)
Ø 6,35 (1/4)	15–30
Ø 9–9,52 (3/8)	35–40
Ø 12 (1/2)	45–50
Ø 15,9 (5/8)	60–65

- Il raggio dei tubi curvati non deve essere troppo piccolo perché il tubo potrebbe spaccarsi. Usare il piegatubi.
- Avvolgere le parti scoperte del tubo di refrigerante e le giunzioni con un isolamento termico e fissarlo con la fascetta meccanica.

## **⚠ AVVERTENZA!**

- ① Durante il collegamento del tubo di refrigerante all'unità interna non esercitare forza sui raccordi dell'unità interna per non danneggiare i tubi e per evitare la fuoriuscita del refrigerante.
- ② Il tubo del refrigerante dovrebbe essere installato con delle staffe di supporto per evitare che il suo peso solleciti direttamente l'unità.

## 3.14 Isolamento del tubo del refrigerante

- a. Il tubo del refrigerante dovrebbe essere isolato con un materiale isolante e con un nastro in plastica per prevenire la condensazione e il gocciolamento dell'acqua.
- b. I raccordi dell'unità interna dovrebbero essere avvolti con un materiale di isolamento termico senza alcun interstizio tra l'isolamento della giunzione e l'unità stessa (vedere fig. 19).

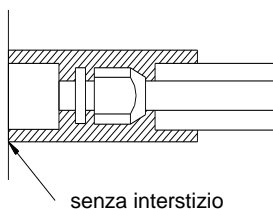


Fig. 19

## **⚠ AVVERTENZA!**

Quando il tubo è isolato, non deve esser mai più piegato per evitare rotture.

- c. Avvolgere il tubo con il nastro
  - 1) Legare insieme il tubo del refrigerante e il cavo elettrico con la fascetta e separarli dal tubo di scarico per evitare il trafilamento della condensa.
  - 2) Avvolgere i tubi partendo dal basso dell'unità esterna verso l'alto fino al punto in cui il tubo attraversa il muro. Ogni nuova spirale dovrebbe sempre coprire la metà della spirale precedente.
  - 3) Fissare i tubi avvolti al muro con delle staffe di supporto.

## **⚠ AVVERTENZA!**

- ① Non avvolgere i tubi in maniera troppo stretta per non peggiorare l'effetto dell'isolamento termico. Prestare attenzione a separare il flessibile di scarico dai tubi.

- ② Quando i tubi saranno avvolti, riempire il foro nel muro con del materiale sigillante per evitare l'ingresso del vento e della pioggia nell'ambiente.

## 3.15 Collegamento dei conduttori alla morsetteria

### a. Collegamento di conduttori a filo

- 1) Con un apposito attrezzo spellare circa 25 mm dell'isolamento dall'estremità del cavo.
- 2) Svitare la vite sulla morsetteria dell'apparecchiatura.
- 3) Con una pinza formare un occhiello sull'estremità del filo corrispondente alla dimensione della vite.
- 4) Inserire la vite nell'occhiello sul filo ed avvitare nella morsetteria.

### b. Collegamento di conduttori a corda

- 1) Con un apposito attrezzo spellare circa 10 mm dell'isolamento dall'estremità del cavo.
- 2) Svitare la vite sulla morsetteria dell'apparecchiatura.
- 3) Usando una pinza a crimpare, pressare un capocorda sull'estremità spellata del cavo, la cui dimensione corrisponde alla vite nella morsetteria.
- 4) Inserire la vite nel capocorda sul cavo ed avvitare alla morsetteria.

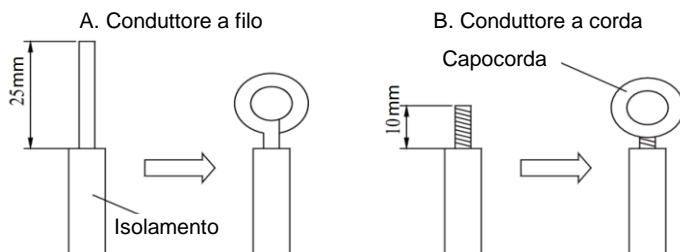


Fig. 20

### ⚠ ATTENZIONE!

- ① Qualora il cavo di alimentazione o il cavo di segnale siano danneggiati, sostituirli con cavi dei parametri previsti.
- ② Prima del collegamento verificare il valore di tensione sull'etichetta e in seguito collegare secondo lo schema sottostante.
- ③ Usare un cavo di alimentazione previsto per il collegamento del climatizzatore. Installare un interruttore magnetotermico e un interruttore differenziale che protegga dal cortocircuito e dal sovraccarico.



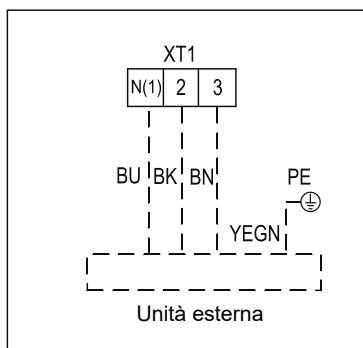
- ④ L'unità di climatizzazione deve essere messa a terra per evitare il rischio di danni provocati dall'isolamento danneggiato.
- ⑤ Per il collegamento è necessario usare cavi a filo oppure cavi a corda con il capocorda. Il collegamento diretto di un cavo a corda alla morsettiera può provocare incendio.
- ⑥ Effettuare il collegamento di tutti i cavi secondo lo schema elettrico. Il collegamento errato provocherà un malfunzionamento o danni al climatizzatore.
- ⑦ Assicurarsi che i cavi elettrici non tocchino il tubo del refrigerante, il compressore, il ventilatore o altre parti in movimento.
- ⑧ Non modificare la connessione all'interno dell'unità interna, altrimenti il costruttore non risponderà per danni alla stessa o per il malfunzionamento.

### 3.16 Collegamento del cavo di alimentazione (monofase)

#### **⚠ AVVERTENZA!**

Tutte le unità interne devono essere alimentate dalla stessa rete elettrica.

- a. Togliere il coperchio del quadro elettrico dell'unità interna.
- b. Far passare il cavo di alimentazione nel passacavo in gomma.
- c. Collegare il cavo (con il cavo di segnale) attraverso il foro per i tubi nel basamento e la parte inferiore dell'apparecchiatura verso l'alto e in seguito collegare il cavo marrone al morsetto "3", il cavo nero (di comunicazione) al morsetto "2", il cavo blu al morsetto "N(1)" e il cavo della messa a terra al morsetto sul quadro elettrico. Fissare il cavo con il morsetto fornito in dotazione.
- d. Fissare il cavo di alimentazione con il fermacavo.



BK: Nero  
 BN: Marrone  
 BU: Blu  
 PE: Terra  
 YEGN: Giallo-verde

Fig. 21

## 3.17 Impianto elettrico

Tabella 7:

Unità interna		Cavo di alimentazione	Corrente di funzionamento (A)	Potenza assorbita (W)	Cavo di alimentazione consigliato (sezione × numero di fili)
Tipo	Modello		Motore ventilatore dell'unità interna	Raffreddamento/Riscaldamento	
Raffreddamento/Riscaldamento	09K	220–240 V~ 50 Hz	0,28	70	0,75×4
	12K	220–240 V~ 50 Hz	0,33	80	0,75×4
	18K	220–240 V~ 50 Hz	0,35	80	0,75×4
	24K	220–240 V~ 50 Hz	0,87	200	0,75×4

### Note:

La sezione del cavo indicata sopra si riferisce al cavo di alimentazione con la lunghezza inferiore a 15 metri. In caso di cavi più lunghi è necessario usare conduttori con una sezione superiore per evitare il calo eccessivo di tensione sul cavo e il conseguente surriscaldamento dello stesso.

## 4 Condizioni di funzionamento nominali

Tabella 8: Intervalli di temperatura di funzionamento

	Temperatura interna		Temperatura esterna	
	Temperatura di bulbo secco (DB) °C	Temperatura di bulbo umido (WB) °C	Temperatura di bulbo secco (DB) °C	Temperatura di bulbo umido (WB) °C
Raffreddamento nominale	27	19	35	24
Raffreddamento massimo	32	23	43	26
Riscaldamento nominale	20	15	7	6
Riscaldamento massimo	27	—	24	18

## 5 Analisi delle anomalie

Quando un climatizzatore non funziona correttamente, prima di contattare l'assistenza tecnica si prega di verificare quanto segue:

Tabella 9:

Anomalia	Possibili cause
L'unità non si avvia	<ul style="list-style-type: none"><li>• Manca l'alimentazione.</li><li>• Intervento dell'interruttore differenziale per la corrente di dispersione o del magnetotermico per cortocircuito/sovraccarico.</li><li>• Tensione di alimentazione troppo bassa.</li></ul>
Arresto dopo un breve funzionamento.	<ul style="list-style-type: none"><li>• Ostruzione dell'ingresso/uscita d'aria dell'unità interna/esterna.</li></ul>
Raffreddamento insufficiente	<ul style="list-style-type: none"><li>• Filtro dell'aria sporco o bloccato.</li><li>• Troppe fonti di calore o troppe persone nella stanza.</li><li>• Porte o finestre aperte.</li><li>• Ostacoli all'ingresso/all'uscita dell'aria.</li><li>• Setpoint di temperatura troppo alto.</li></ul>
Comando non funzionante	<ul style="list-style-type: none"><li>• Controllare la tensione delle pile nel comando remoto e sostituirle, se necessario.</li><li>• Se il comando remoto non funziona ancora dopo la sostituzione delle batterie, aprire la parte posteriore e premere il pulsante "ACL" per ripristinare il funzionamento normale.</li><li>• Il comando remoto è nel raggio del segnale? Ci sono ostacoli sul percorso del segnale?</li><li>• Quando il comando remoto viene usato con le unità a canale, orientare il comando remoto verso il comando a parete.</li></ul>

### Nota:

- ① Se l'apparecchiatura non funziona correttamente nemmeno dopo aver effettuato le suddette verifiche e misure correttive, contattare il tecnico nel Centro di assistenza autorizzato della zona.

- ② Quando il comando a parete è collegato, il pannello del display dell'unità interna non funziona e l'unità non accetterà segnali dal comando remoto. Si tratta di una situazione normale.

## Tabella dei codici di errore dell'unità interna

Numero	Codice di errore	Anomalia
1	E1	Protezione contro la sovrappressione del compressore
2	E2	Protezione contro il gelo dell'unità interna
3	E3	Protezione contro la bassa pressione del compressore, protezione contro il basso livello del refrigerante e modalità di pompaggio del refrigerante
4	E4	Protezione contro la sovratemperatura sulla mandata del compressore
5	E5	Protezione contro AC di sovracorrente
6	E6	Anomalia di comunicazione
7	E7	Conflitto delle modalità
8	E8	Protezione contro temperatura troppo alta
9	E9	Protezione contro il traboccamento dell'acqua
10	F1	Sensore di temperatura ambiente interrotto/cortocircuitato
11	F2	Sensore di temperatura evaporatore dell'unità interna interrotto/cortocircuitato.
12	F3	Sensore di temperatura esterna interrotto/cortocircuitato
13	F4	Sensore di temperatura condensa dell'unità esterna interrotto/cortocircuitato
14	F5	Sensore di temperatura all'uscita dell'unità esterna interrotto/cortocircuitato.
15	H6	Mancanza del feedback dal motore ventilatore dell'unità interna
16	C5	Protezione contro il collegamento errato del ponticello
17	EE	Anomalia di lettura della memoria EEPROM

Nota: Se si visualizzano altri codici, contattare il centro di assistenza autorizzato.

## 6 Manutenzione

### AVVERTENZA!

Prima di pulire il climatizzatore, prestare attenzione a quanto segue:

- ① Scollegare l'alimentazione del sistema di condizionamento prima di toccare qualsiasi parte elettrica.
- ② Pulire l'unità solo quando è spenta e scollegata dalla rete elettrica per evitare lesioni da elettricità o altre lesioni e danni.
- ③ Non lavare l'unità con l'acqua per evitare lesioni da elettricità.
- ④ Usare una piattaforma stabile o una scala a pioli durante la pulizia.

#### a. Pulizia del filtro

- 1) Non usare mai l'apparecchiatura con il filtro dell'aria smontato per non provocare malfunzionamenti.
- 2) Se il climatizzatore viene utilizzato in un ambiente molto polveroso, è necessario pulire il filtro dell'aria più frequentemente (circa ogni due settimane).

#### b. Manutenzione di inizio stagione

- 1) Verificare se l'ingresso/l'uscita dell'aria dell'unità interna non siano ostruiti.
- 2) Verificare l'efficienza della messa a terra dell'apparecchiatura.
- 3) Verificare le condizioni tecniche del cablaggio dell'apparecchiatura.
- 4) Verificare se l'indicatore sul comando a parete lampeggia con l'alimentazione collegata.

#### **Nota:**

In caso di eventi insoliti, consultare un tecnico dell'assistenza post-vendita.

#### c. Manutenzione di fine stagione

- 1) Lasciare girare il climatizzatore nella modalità Ventilatore per mezza giornata per asciugarne l'interno.
- 2) Se l'unità non verrà utilizzata per lungo tempo, scollegare l'alimentazione per motivi di risparmio; l'indicatore di alimentazione sul comando a parete si spegnerà.

# 7 Uso sicuro del refrigerante infiammabile

## Requisiti di qualificazione degli installatori e manutentori

- Tutto il personale che opera con il sistema di climatizzazione deve avere la necessaria autorizzazione concessa dall’Autorità competente, nonché la qualifica necessaria e riconosciuta per lavorare con sistemi di raffreddamento. Quando si rende necessario far effettuare la manutenzione o la riparazione da personale diverso, dovrebbe essere sorvegliato da una persona autorizzata ad usare refrigeranti infiammabili.
- L’apparecchiatura deve essere riparata esclusivamente secondo le istruzioni del costruttore.

## Note per l’installazione

- Non usare il climatizzatore in una stanza con la presenza del fuoco acceso (ad es. cammino, bruciatore a gas, stufa elettrica a spire incandescenti).
- È vietato effettuare fori nel tubo del refrigerante o gettarlo nel fuoco.
- Il climatizzatore può essere installato in un locale con la superficie del pavimento superiore a quella minima. La superficie minima del pavimento è riportata sull’etichetta o nella tabella sottostante.
- Al termine dell’installazione eseguire la prova di tenuta del refrigerante.

Tabella a: Area minima del locale (m<sup>2</sup>)

Quantità del refrigerante (kg)	≤ 1,2	1,3	1,4	1,5	1,6	1,7	1,8	1,9	2	2,1	2,2	2,3	2,4	2,5
Installazione a pavimento	/	14,5	16,8	19,3	22	24,8	27,8	31	34,3	37,8	41,5	45,4	49,4	53,6
Installazione a finestra	/	5,2	6,1	7	7,9	8,9	10	11,2	12,4	13,6	15	16,3	17,8	19,3
Installazione a parete	/	1,6	1,9	2,1	2,4	2,8	3,1	3,4	3,8	4,2	4,6	5	5,5	6
Installazione a soffitto	/	1,1	1,3	1,4	1,6	1,8	2,1	2,3	2,6	2,8	3,1	3,4	3,7	4

## Indicazioni per la manutenzione

- Verificare se lo spazio per la manutenzione e la superficie del pavimento della stanza soddisfano i requisiti riportati sull’etichetta.
  - L’apparecchiatura può essere usata soltanto in locali che soddisfano i requisiti riportati sull’etichetta.
- Verificare se la zona della manutenzione è ben ventilata.
  - Provvedere ad una buona ventilazione durante i lavori.

- Verificare l'assenza di fiamma libera o di una fonte potenziale di fuoco nella zona della manutenzione.
  - Nella zona prevista per la manutenzione è vietata la presenza della fiamma libera. Esporre il cartello di avviso "Vietato fumare".
- Verificare se i simboli sull'apparecchiatura siano in buone condizioni.
  - Sostituire pittogrammi non visibili o danneggiati.

## Saldatura

Quando è necessario tagliare o saldare i tubi del sistema di raffreddamento durante la manutenzione, procedere come segue:

- a. Spegnere l'apparecchiatura e scollegarla dall'alimentazione.
  - b. Scaricare il refrigerante.
  - c. Effettuare l'aspirazione.
  - d. Lavare i tubi con l'azoto gassoso (N<sub>2</sub>).
  - e. Effettuare il taglio o la saldatura.
  - f. Trasportare l'apparecchiatura nel centro d'assistenza per la saldatura.
- Scaricare il refrigerante in un serbatoio speciale.
  - Assicurarsi dell'assenza di fiamma libera in prossimità dello scarico della pompa a vuoto e verificare che l'ambiente sia ben ventilato.

## Riempimento del refrigerante

- Per il riempimento utilizzare l'attrezzatura prevista esclusivamente per il refrigerante R32. Prestare attenzione a non contaminare vari tipi di refrigeranti.
- Durante il riempimento tenere il serbatoio in posizione verticale.
- Al termine del riempimento applicare sull'apparecchiatura l'etichetta con i dati del refrigerante.
- Prestare attenzione a non riempire troppo.
- Al termine del riempimento e prima della prova di funzionamento verificare le eventuali perdite del refrigerante. La verifica delle perdite va effettuata anche quando l'apparecchiatura viene spostata.

## Avvertenze di sicurezza per il trasporto e lo stoccaggio

- Prima di scaricare e di aprire l'imballo di trasporto, effettuare un controllo con il rilevatore dei gas infiammabili.
- Assicurare l'assenza di fiamma libera nella zona. Rispettare il divieto di fumare.
- Rispettare le normative e le leggi locali.

## 8 Istruzioni per personale tecnico

- **Durante le installazioni di macchine che usano un refrigerante infiammabile è necessario effettuare i seguenti controlli:**
  - La quantità della carica corrisponde alle dimensioni dell'ambiente nel quale i componenti contenenti il refrigerante sono installati.
  - Il sistema e le aperture di ventilazione sono funzionanti e non sono bloccati.
  - Quando viene usato un circuito indiretto del refrigerante, è necessario controllare la presenza del refrigerante nel circuito secondario.
  - I pittogrammi sull'apparecchiatura devono essere sempre ben visibili e leggibili. Ripristinare i simboli e le scritte non leggibili.
  - I tubi del refrigerante ed altri componenti sono installati in un luogo in cui sia inverosimile la presenza di sostanze che possano provocare corrosione dei questi componenti, salvo che siano costruiti in materiali naturalmente resistenti alla corrosione o adeguatamente protetti.
- **La riparazione e la manutenzione dei componenti elettrici deve includere verifiche di sicurezza preliminari e procedure di controllo dei componenti. Quando si presenta un'anomalia, il circuito elettrico non deve essere collegato a nessuna fonte dell'energia finché il problema non sarà risolto. Se l'anomalia non può essere eliminata immediatamente ed è necessario proseguire nel funzionamento, deve essere adottata un'ideale soluzione temporanea che dovrà essere comunicata al proprietario dell'apparecchiatura perché tutte le parti siano avvisate.**
- **Le verifiche iniziali di sicurezza includono:**
  - I condensatori sono scarichi: Effettuare la scarica in sicurezza per evitare scintillio.
  - Durante il riempimento/l'aspirazione del refrigerante o durante la pulizia del sistema i componenti elettrici o i conduttori non sono scoperti.
  - L'apparecchiatura è regolarmente messa a terra.
- **Controllo della presenza del refrigerante**

Prima e durante i lavori, è necessario controllare la zona con un idoneo rilevatore gas per poter informare il tecnico dell'atmosfera potenzialmente tossica o infiammabile. Assicurarsi che lo strumento di rilevazione delle fughe sia idoneo a tutti i refrigeranti usati, cioè antiscintilla, adeguatamente sigillato o intrinsecamente sicuro.
- **Estintore disponibile**

Quando è necessario effettuare un lavoro sul climatizzatore o su altre parti dell'impianto con temperature elevate, deve essere predisposto un estintore del tipo idoneo. Approntare un estintore a polvere o a CO<sub>2</sub> (a neve) in prossimità del luogo di riempimento del refrigerante.
- **Zona ventilata**

Prima di qualsiasi intervento nel sistema o prima di iniziare i lavori con temperature alte, provvedere che la zona sia aperta o sufficientemente ventilata. La ventilazione deve essere garantita per tutto il periodo dei lavori. La ventilazione deve essere in grado di dissipare in sicurezza tutto il refrigerante fuoriuscito, possibilmente all'esterno.



- **Metodi di rilevamento fughe**

Per la maggior parte dei refrigerante è possibile utilizzare soluzioni di rilevamento fughe, comunque è necessario evitare l'uso di detergenti contenenti il cloro che può reagire con il refrigerante provocando la corrosione dei tubi in rame.

- **Verifiche sul climatizzatore**

Quando vengono sostituiti dei componenti elettrici, i ricambi devono essere idonei allo scopo previsto e devono avere i parametri richiesti. Rispettare scrupolosamente le indicazioni del costruttore per la manutenzione e l'assistenza. In caso di dubbi consultare il reparto tecnico del costruttore.

- **Verifiche su impianti elettrici**

- I condensatori sono scarichi: Effettuare la scarica in sicurezza per evitare lo scintillio.
- Durante il riempimento/l'aspirazione del refrigerante o durante la pulizia del sistema i componenti elettrici o i conduttori devono essere protetti.

- **Riparazioni di parti a tenuta**

Prima di ogni riparazione delle parti a tenuta scollegare l'apparecchiatura da tutte le fonti di energia elettrica e rimuovere le protezioni. Se la riparazione richiede che l'apparecchiatura sia collegata all'alimentazione, è necessario sistemare un rilevatore della corrente di dispersioni nel punto più critico che avvisi di una situazione potenzialmente pericolosa.

Porre la massima attenzione ai seguenti punti per garantire che durante i lavori su parti elettriche le protezioni non vengono danneggiate in modo da non alterare il livello di protezione. Ciò include anche danni a cavi, un numero eccessivo di attacchi, danni alle guarnizioni, montaggio/accoppiamento di guarnizioni errati ecc.

- Assicurarsi che l'apparecchiatura sia montata correttamente.
- Verificare che le guarnizioni e i sigillanti non siano danneggiati in modo da non poter più impedire il trafilamento di gas infiammabili. I ricambi devono corrispondere alle caratteristiche del costruttore.

NOTA: L'uso del sigillante a silicone può compromettere il funzionamento di alcuni tipi di rilevatori delle fughe. Le parti intrinsecamente sicure possono non essere isolate prima di iniziare i lavori.

- **Riparazioni di parti intrinsecamente sicure**

- Non collegare alcun carico induttivo o capacitivo permanente al circuito senza essersi assicurati che non venga superata la tensione o la corrente ammessa per il dispositivo usato.
- Le parti intrinsecamente sicure sono le uniche sulle quale è possibile lavorare anche con la presenza di gas infiammabili nell'atmosfera. Lo strumento di prova deve avere i parametri previsti.
- Per la sostituzione dei componenti usare esclusivamente pezzi di ricambio previsti dal costruttore. Ricambi diversi possono provocare perdite del refrigerante nell'aria.

- **Cablaggio**

Verificare se il cablaggio non sia usurato, ossidato, esposto ad una pressione/trazione eccessiva, a vibrazioni, bordi acuti o ad altri effetti negativi dell'ambiente. Il controllo dovrebbe comprendere anche l'effetto dell'invecchiamento del materiale o delle vibrazioni permanenti provocate ad esempio da compressori o ventilatori.

- **Rilevazione di refrigeranti infiammabili**

Non utilizzare mai potenziali fonti d'incendio per la rilevazione o la ricerca delle fughe del refrigerante. Non usare il rilevatore di tipo alogeno (o di altri tipi che usano la fiamma libera).

- **Messa fuori funzione**

Prima della messa fuori funzione è necessario che il personale sia a conoscenza dell'apparecchiatura e di tutte le sue parti. Si consiglia di usare le comuni procedure per scaricare in sicurezza tutto il refrigerante. Prima dei lavori prelevare un campione dell'olio e del refrigerante per un'eventuale analisi prima del futuro riutilizzo del refrigerante riciclato. Predisporre una fonte dell'energia elettrica prima di iniziare i lavori.

- a) Prendere conoscenza dell'apparecchiatura e del suo funzionamento.
- b) Scollegare il sistema dall'alimentazione elettrica.
- c) Prima dei lavori assicurarsi che:
  - In caso di necessità è predisposto un dispositivo per la movimentazione dei serbatoi.
  - Tutti i dispositivi di protezione individuale sono disponibili e correttamente usati.
  - Il processo dell'aspirazione del refrigerante è sotto un continuo controllo di una persona qualificata.
  - Il dispositivo di pompaggio e i serbatoi sono conformi alle normative in materia.
- d) Aspirare il refrigerante dal sistema, se è possibile.
- e) Se ciò non è possibile, predisporre il separatore in modo da poter aspirare il refrigerante dalle singole sezioni del sistema.
- f) Prima di iniziare l'aspirazione, posizionare il serbatoio del refrigerante su una bilancia.
- g) Avviare il dispositivo di aspirazione e attenersi alle istruzioni del costruttore.
- h) Non sovraccaricare i serbatoi. (Non superare l'80% del volume della carica liquida).
- i) Non superare la massima pressione di esercizio del serbatoio, nemmeno temporaneamente.
- j) Quando i serbatoi saranno correttamente riempiti e la procedura sarà terminata, provvedere ad asportare i serbatoi e il dispositivo di aspirazione immediatamente dalla zona di lavoro verificando che tutte le valvole di chiusura siano chiuse.
- k) Il refrigerante aspirato non deve essere usato per la carica di un altro impianto di climatizzazione se non preventivamente controllato e pulito.

- **Marcatura**

L'apparecchiatura deve essere contrassegnata con un'etichetta contenente l'informazione sulla messa fuori funzione e sull'assenza del refrigerante. Tale etichetta deve riportare la data e la firma. In caso di impianti contenenti un refrigerante infiammabile provvedere all'etichetta che informi sul fatto che l'apparecchiatura contiene un refrigerante infiammabile.

- **Aspirazione e riciclaggio del refrigerante**

- Durante lo svuotamento del refrigerante dal sistema per una riparazione o per la messa fuori funzione si consiglia di usare procedure operative standard per garantire che tutto il refrigerante venga svuotato in sicurezza.
- Prima di travasare il refrigerante nei serbatoi assicurarsi che i serbatoi siano idonei al riciclaggio del refrigerante. Verificare la disponibilità del numero sufficiente di serbatoi per contenere l'intera carica del sistema. Tutti i serbatoi disponibili devono essere idonei al tipo del refrigerante aspirato e provvisti della relativa marcatura (cioè serbatoi speciali per riciclaggio del refrigerante). Essi devono essere muniti di una valvola di sicurezza e di valvole di chiusura, tutte in buone condizioni tecniche. Prima di aspirare il refrigerante, i serbatoi di riciclaggio devono essere svuotati e possibilmente raffreddati.
- Il dispositivo di aspirazione deve essere in buone condizioni tecniche, munito delle istruzioni d'uso ed idoneo a tutti i tipi di refrigeranti usati, compresi quegli infiammabili, se necessario. Preparare un kit di bilance calibrate in buone condizioni tecniche. I tubi flessibili devono essere in buone condizioni tecniche e dotate di raccordi a tenuta. Prima di usare il dispositivo di aspirazione, verificare le sue condizioni tecniche, lo stato di manutenzione e la tenuta di tutti i componenti elettrici per prevenire l'incendio in caso di fughe del refrigerante. In caso di dubbi contattare il costruttore.
- Il refrigerante aspirato dovrà essere restituito al fornitore nel corretto recipiente di riciclaggio e con la relativa notifica sul trasporto di rifiuti. Non mescolare diversi tipi di refrigerante nelle unità di aspirazione e nemmeno nei serbatoi.
- Quando si rende necessario smontare il compressore o scaricare l'olio dallo stesso, assicurarsi che l'aspirazione del refrigerante sia stata sufficiente per garantire che l'olio scaricato sia privo del refrigerante infiammabile. Effettuare l'aspirazione prima di restituire il compressore al fornitore. Per velocizzare il processo è possibile utilizzare il riscaldamento elettrico della scatola del compressore. Durante lo scarico dell'olio dal sistema, rispettare le relative misure di sicurezza.

## RACCOLTA DI RIFIUTI ELETTRICI



Il simbolo riportato sul prodotto o nella documentazione di accompagnamento significa che i prodotti elettrici ed elettronici usati non devono essere smaltiti insieme ai rifiuti domestici. Per un corretto smaltimento del prodotto, consegnarlo nei punti di raccolta designati, dove sarà accettato gratuitamente. Il corretto smaltimento del prodotto aiuterà a preservare le preziose risorse naturali ed eviterà le possibili conseguenze negative sull'ambiente e sulla salute umana che potrebbero essere le conseguenze di uno smaltimento improprio dei rifiuti. Per maggiori informazioni contattare le autorità locali o il centro di raccolta più vicino.

## INFORMAZIONI SUL REFRIGERANTE

Quest'apparecchio contiene gas fluorurati a effetto serra inclusi nel Protocollo di Kyoto. La manutenzione e lo smaltimento devono essere eseguite esclusivamente dal personale qualificato.

Tipo di refrigerante: R32

Quantità di refrigerante: vedere l'etichetta dell'apparecchiatura

Valore GWP: 675 (1 kg R32 = 0,675 t CO<sub>2</sub> eq)

GWP = Global Warming Potential (potenziale di riscaldamento globale)



L'apparecchio è riempito con il refrigerante infiammabile R32.

In caso di problemi con qualità o di altro tipo, rivolgersi al rivenditore locale o al centro di assistenza autorizzato. **In pericolo di salute, chiamare il numero di emergenza: 112**

## FABBRICANTE

SINCLAIR CORPORATION Ltd.

1-4 Argyll St.

London W1F 7LD

UK

[www.sinclair-world.com](http://www.sinclair-world.com)

L'apparecchio è stato prodotto in Cina (Made in China).

## RAPPRESENTANTE, SUPPORTO TECNICO ED ASSISTENZA

BEIJER REF ITALY S. r. l.

Viale Monza 338

20128 Milano

Italia

Tel.: +39 02 252 00 81 | Fax: +39 02 252 008 80

[www.beijerref.it](http://www.beijerref.it) | [info.airconditioning@beijerref.it](mailto:info.airconditioning@beijerref.it)







**EN**

For downloading manual for this product, please enter the model name at this link:

**SK**

Pre stiahnutie manuálu k tomuto produktu zadajte modelové označenie do nasledujúceho odkazu:

**HR**

Za preuzimanje priručnika za ovaj proizvod unesite naziv modela na ovu vezu:

**SL**

Za prenos navodil za uporabo tega izdelka, vnesite ime modela na tej povezavi:

**IT**

Per scaricare il manuale di questo prodotto, inserisci il nome del modello a questo link:

**CZ**

Pro stažení manuálu k tomuto produktu zadejte modelové označení do následujícího odkazu:

**DE**

Um das Handbuch für dieses Produkt herunterzuladen, geben Sie bitte den Modellnamen für diesen Link ein:

**HU**

Termék kézikönyvének letöltéséhez írja be a modell megnevezését az alábbi linkre:

**RU**

Чтобы загрузить руководство для этого продукта, введите обозначение модели по следующей ссылке:

**ES**

Para descargar el manual de este producto, ingrese la designación del modelo en el siguiente enlace:



