



# FULL DC INVERTER SYSTEMS

## MANUALE D'USO E D'INSTALLAZIONE

UNITÀ INTERNE SDV6-DMxxx

SISTEMI COMMERCIALI SDV6

Traduzione delle istruzioni originali

**AVVISO IMPORTANTE:**

Grazie per aver acquistato il nostro prodotto. Leggere attentamente queste istruzioni per l'uso, prima di installare e utilizzare il nuovo prodotto. Conservare accuratamente le presenti istruzioni per riferimento futuro.

**EN**

For downloading manual for this product, please enter the model name at this link:

**DE**

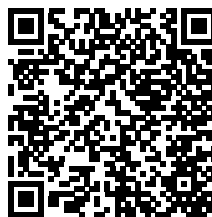
Um das Handbuch für dieses Produkt herunterzuladen, geben Sie bitte den Modellnamen für diesen Link ein:

**ES**

Para descargar el manual de este producto, ingrese la designación del modelo en el siguiente enlace:

**IT**

Per scaricare il manuale di questo prodotto, inserisci il nome del modello a questo link:

**FR**

Pour télécharger le manuel de ce produit, veuillez saisir le nom du modèle sur ce lien:



# Prefazione

## Gentili utenti,

Grazie per aver acquistato e utilizzato il nostro prodotto. Leggere attentamente il presente manuale prima di installare, utilizzare, mantenere o risolvere i problemi di questo prodotto in modo da familiarizzare con il prodotto e utilizzarlo correttamente.

Per le unità esterne (ODU, outdoor unit) e altre unità interne (IDU, indoor unit), consultare i relativi manuali d'installazione e d'uso applicabili in dotazione.

Per il funzionamento dettagliato dei dispositivi di controllo ausiliari, quali i controller cablati, remoti e centralizzati, fare riferimento alle rispettive istruzioni.

Per garantire la corretta installazione, nonché il corretto funzionamento del prodotto, vengono fornite le seguenti istruzioni:

- Ⓛ Per garantire il funzionamento corretto e sicuro del prodotto, attenersi scrupolosamente ai requisiti elencati in questo manuale.
- Ⓛ Tutte le figure e i contenuti di questo manuale sono solo di riferimento. Alla luce dei costanti miglioramenti al prodotto, le specifiche sono soggette a modifiche senza preavviso.
- Ⓛ La pulizia e la manutenzione regolari del prodotto sono necessarie per garantire le prestazioni previste e una lunga durata. Ogni anno, prima di utilizzare il condizionatore dell'aria, contattare il proprio rivenditore di zona. Sarà nostra cura assegnare i professionisti al fine di fornire servizi a pagamento di pulizia, manutenzione e ispezione.
- Ⓛ Conservare questo manuale per consultazioni future.

# Sommario

## **Avvertenze di sicurezza** 1

---

Segnali di avvertenza / 1	Precauzioni di sicurezza / 2
Requisiti di sicurezza elettrica / 3	Appendice / 3

## **Funzionamento** 7

---

Precauzioni relative al funzionamento / 7	Funzionamento ottimale / 8
Sintomi non relativi a guasti / 10	Scatola del display (opzionale) / 12

## **Installazione** 13

---

Precauzioni per l'installazione / 13	Materiali per l'installazione / 19
Preparativi prima dell'installazione / 21	Installazione dell'unità interna / 23
Installazione delle tubazioni di collegamento del refrigerante / 26	Installazione del tubo di scarico / 32
Installazione del condotto dell'aria / 36	Collegamento elettrico / 38
Controllo dell'applicazione / 54	Prova di funzionamento / 65

## **Pulizia, manutenzione e assistenza post-vendita** 67

---

Avvertenze di sicurezza / 67	Pulizia e manutenzione / 67
Manutenzione delle parti ordinarie / 70	

Leggere attentamente e assicurarsi di aver compreso appieno le precauzioni di sicurezza, compresi segnali e simboli, in questo manuale e seguire le istruzioni pertinenti durante l'uso per evitare danni alla salute o alla proprietà.



## Change to Avvertenza di sicurezza

Spiegazione dei simboli visualizzati sull'unità

	AVVERTENZA	Questo simbolo indica che l'apparecchio in oggetto ha utilizzato un refrigerante infiammabile. Se il refrigerante è fuoriuscito ed è stato esposto a una fonte di accensione esterna, sussiste rischio di incendio.
	ATTENZIONE	Questo simbolo indica che il manuale d'uso deve essere letto attentamente.
	ATTENZIONE	Questo simbolo indica che il personale addetto all'assistenza deve maneggiare l'apparecchiatura facendo riferimento al manuale di installazione.
	ATTENZIONE	Questo simbolo indica che sono disponibili informazioni quali ad esempio istruzioni per l'uso o istruzioni di installazione.



Attenzione: Rischio di incendio

(solo per IEC 60335-2-40: 2018)



Attenzione: Rischio di incendio

(per IEC/EN 60335-2-40 eccetto IEC 60335-2-40: 2018)

### [ Nota ]

I simboli in alto si riferiscono al sistema di refrigerazione R32.

## 1 Segnali di avvertenza

Sono utilizzati simboli diversi per indicare i livelli di gravità dei pericoli. Seguire le istruzioni e garantire un funzionamento sicuro.

[ Pericolo ] Il mancato rispetto dell'avvertenza potrebbe provocare lesioni personali gravi o la morte.

[ Avvertenza ] Il mancato rispetto dell'avvertenza potrebbe provocare lesioni personali gravi o la morte, danni materiali o pericoli elettrici o di incendio.

[ Attenzione ] Il mancato rispetto dell'avvertenza potrebbe provocare lesioni personali di minore entità, danni materiali o ai prodotti o altre situazioni rischiose.

[ Nota ] Informazioni utili sul funzionamento e sulla manutenzione.

## ⚠ Testi di avvertenza



Garantire una corretta messa a terra



Solo professionisti

## ⊘ Segnali di divieto



Divieto di materiali infiammabili



Divieto di correnti forti



Divieto di fiamme libere



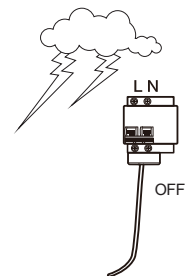
Divieto di sostanze acide o alcaline

# 2 Precauzioni di sicurezza

## ⊘ [ Pericolo ]

Durante i temporali, scollegare l'interruttore di alimentazione principale. In caso contrario, i fulmini potrebbero danneggiare l'unità.

In caso di fuoriuscita di refrigerante, è vietato fumare e utilizzare fiamme libere. Scollegare immediatamente l'interruttore di alimentazione principale, aprire le finestre per consentire la ventilazione, tenersi lontano dal punto di perdita e contattare il rivenditore di zona o l'assistenza tecnica per richiedere una riparazione professionale.



## ⚠ [ Avvertenza ]

L'installazione del condizionatore dell'aria deve essere conforme alle norme, ai codici elettrici locali e alle istruzioni pertinenti nel presente manuale.

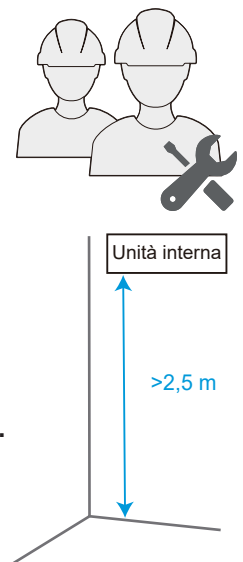
Non utilizzare detergenti liquidi, detergenti liquefatti o detergenti corrosivi per pulire l'unità né spruzzare acqua o altri liquidi sull'unità. In caso contrario, le parti in plastica dell'unità verranno danneggiate e potrebbe verificarsi una scossa elettrica. Scollegare l'interruttore di alimentazione principale prima della pulizia e della manutenzione per evitare incidenti.

Rivolgersi a un professionista per rimuovere e reinstallare il condizionatore dell'aria.

Rivolgersi a un professionista per la manutenzione e l'assistenza per la riparazione.

Questo condizionatore dell'aria è classificato come "apparecchio non accessibile al pubblico".

L'unità interna deve essere posizionata a un'altezza non accessibile ai bambini, ad almeno 2,5 m dal suolo.



## 👤 [ Attenzione ]

Questo apparecchio può essere utilizzato da bambini a partire dagli 8 anni e da persone con ridotte capacità fisiche, sensoriali o mentali o con scarsa esperienza e conoscenza, a condizione che queste persone siano sorvegliate o ricevano istruzioni sull'uso dell'apparecchio in modo sicuro e ne comprendano i pericoli.

I bambini non dovrebbero giocare con l'apparecchio.

Le operazioni di pulizia e manutenzione dell'utente non devono essere effettuate da bambini senza supervisione.

Questo apparecchio è destinato a essere utilizzato da utenti esperti o formati nei negozi, nell'industria leggera e nelle aziende agricole, o per uso commerciale da parte di profani.

Quando il prodotto è utilizzato per applicazioni commerciali. Questo apparecchio è destinato all'utilizzo da parte di utenti esperti o addestrati in negozi, industrie leggere e aziende agricole, o per uso commerciale da parte di non addetti ai lavori; il livello di pressione sonora è inferiore a 70 dB(A).

# 3 Requisiti di sicurezza elettrica

## [ Avvertenza ]

Il condizionatore dell'aria deve essere installato secondo le specifiche di cablaggio locali.

I lavori di cablaggio devono essere completati da elettricisti qualificati.

Tutti i lavori di cablaggio devono essere conformi alle specifiche di sicurezza elettrica.

Il condizionatore dell'aria deve essere correttamente collegato a terra. In particolare, l'interruttore principale del condizionatore dell'aria deve disporre di un cavo di messa a terra sicuro.

Prima di collegare i dispositivi di cablaggio, disattivare tutte le alimentazioni.

L'utente **NON PUÒ** smontare o riparare il condizionatore dell'aria, farlo può essere pericoloso. In caso di guasto, disattivare immediatamente l'alimentazione e contattare il rivenditore di zona o l'assistenza tecnica.

È necessario fornire un'alimentazione separata al condizionatore dell'aria che soddisfi i valori dei parametri nominali.

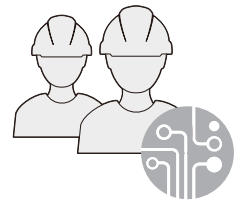
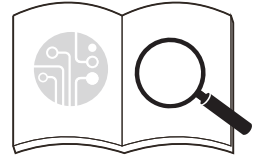
Il cablaggio fisso a cui è collegato il condizionatore dell'aria deve essere dotato di un dispositivo di interruzione dell'alimentazione che soddisfi i requisiti di cablaggio.

Per evitare pericoli, occorre fare sostituire un cavo di alimentazione danneggiato da professionisti del reparto di manutenzione o di un reparto simile del produttore.

Il circuito stampato (PCB) del condizionatore dell'aria è provvisto di un fusibile per fornire protezione da sovracorrente.

Le specifiche del fusibile sono stampate sul circuito stampato.

*NOTA: per le unità con refrigerante R32 è possibile utilizzare solo il fusibile ceramico antideflagrante.*

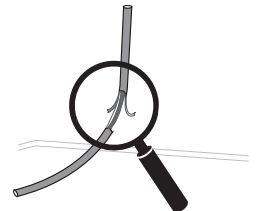


## [ Attenzione ]

Collegare sempre a terra l'interruttore di alimentazione principale.

Non utilizzare un cavo di alimentazione danneggiato e sostituirlo se è danneggiato.

Quando il condizionatore dell'aria viene utilizzato per la prima volta o rimane spento per un lungo periodo di tempo, deve essere collegato all'alimentazione e riscaldato per almeno 12 ore prima dell'uso.



# 4 Appendice

## [ Avvertenza ]

La seguente si applica ai sistemi di refrigerazione R32.

Prima di iniziare i lavori su impianti contenenti refrigeranti infiammabili, sarà necessario eseguire controlli di sicurezza al fine di garantire che il rischio di ignizione sia ridotto al minimo.

Per riparare il sistema di refrigerazione, è necessario attenersi alle seguenti precauzioni prima di effettuare qualsiasi intervento.

I lavori vengono effettuati secondo una procedura controllata in modo da ridurre al minimo il rischio di presenza di gas o vapori infiammabili durante l'esecuzione dei lavori.

Tutto il personale addetto alla manutenzione e le altre persone che lavorano nell'area locale devono essere istruiti in merito alla natura del lavoro che si sta svolgendo. Il lavoro in spazi confinati deve essere evitato. La zona nelle immediate vicinanze dell'area di lavoro deve essere debitamente delimitata. Assicurarsi che le condizioni all'interno dell'area siano state rese sicure dal controllo del materiale infiammabile.

L'area deve essere controllata con un adeguato rilevatore di refrigerante prima e durante il lavoro, al fine di garantire che il tecnico sia a conoscenza di atmosfere potenzialmente infiammabili.



**Assicurarsi che il dispositivo di rilevamento delle perdite utilizzato sia adatto all'uso con refrigeranti infiammabili, cioè senza scintille, adeguatamente sigillato o a sicurezza intrinseca.**

**Se si devono eseguire lavori a caldo sull'impianto di refrigerazione o sulle parti ad esso associate, devono essere disponibili adeguati dispositivi antincendio. Verificare che ci sia un estintore a secco o un estintore a CO2 adiacente all'area di ricarica.**

**Le persone che svolgono lavori relativi a un impianto di refrigerazione, che comportano l'esposizione di tubature che contengono o hanno contenuto refrigerante infiammabile, non devono utilizzare fonti di ignizione per non provocare il rischio di incendio o di esplosione.**

**Tutte le possibili fonti di accensione, compreso il fumo di sigaretta, devono essere tenute sufficientemente lontane dal luogo di installazione, riparazione, rimozione e smaltimento, durante il quale il refrigerante infiammabile può essere eventualmente rilasciato nello spazio circostante.**

**Prima di dare inizio ai lavori, l'area intorno all'apparecchiatura deve essere sorvegliata per assicurarsi che non vi siano pericoli di infiammabilità o rischi di accensione. Dovranno essere esposti cartelli recanti la dicitura "Vietato fumare".**

**Assicurarsi che l'area sia all'aperto o che sia adeguatamente ventilata prima di entrare nel sistema o di eseguire lavori a caldo. Anche durante l'esecuzione dei lavori è necessario garantire un determinato livello di ventilazione.**

**La ventilazione deve disperdere in modo sicuro il refrigerante rilasciato e preferibilmente espellerlo all'esterno nell'atmosfera.**

**In caso di sostituzione di componenti elettrici, questi devono essere idonei allo scopo per cui vengono usati oltre che conformi alle corrette specifiche. Rispettare sempre le linee guida del produttore per la manutenzione e l'assistenza. In caso di dubbi, rivolgersi all'ufficio tecnico del produttore per ricevere assistenza.**

**I seguenti controlli devono essere eseguiti sugli impianti che utilizzano refrigeranti infiammabili:**

- la dimensione della ricarica dipende dalle dimensioni del locale in cui sono installati i componenti che contengono il refrigerante;
- le macchine e le uscite di ventilazione funzionano adeguatamente e non sono ostruite;
- se si utilizza un circuito di refrigerazione indiretto, il circuito secondario deve essere controllato per verificare la presenza di refrigerante;
- le indicazioni apposte sull'apparecchiatura continuano a essere visibili e ben leggibili. Sarà necessario intervenire in caso di indicazioni e cartelli illeggibili;
- le tubazioni o i componenti di refrigerazione sono installati in una posizione in cui è improbabile che siano esposti a qualsiasi sostanza che possa corrodere i componenti contenenti refrigeranti, a meno che questi ultimi non siano costruiti con materiali intrinsecamente resistenti alla corrosione o adeguatamente protetti contro la corrosione.

**Gli interventi di riparazione e manutenzione dei componenti elettrici devono includere controlli iniziali di sicurezza e procedure di ispezione dei componenti.**

**Se esiste un guasto che potrebbe compromettere la sicurezza, non si deve collegare alcuna alimentazione elettrica al circuito fino a quando non sarà stato risolto in modo soddisfacente. Qualora non sia possibile eliminare il guasto in modo immediato, ma sia necessario continuare il funzionamento, sarà necessario ricorrere ad un'adeguata soluzione temporanea. Ciò deve essere comunicato al proprietario dell'apparecchiatura, in modo che tutte le parti ne siano informate.**

**I controlli iniziali di sicurezza comprendono:**

- l'assicurazione dell'assenza di carica nei condensatori: ciò deve essere fatto in modo sicuro per evitare possibili scintille;
- la comprovazione dell'assenza di componenti e cavi elettrici sotto tensione durante la carica, il recupero o lo spurgo del sistema;
- la presenza di continuità nel collegamento a terra.

**Durante le riparazioni dei componenti sigillati, tutte le alimentazioni elettriche devono essere scollegate dall'apparecchiatura su cui si sta intervenendo prima di rimuovere i coperchi sigillati, ecc. Se è assolutamente necessario disporre di un'alimentazione elettrica alle apparecchiature durante la manutenzione, allora sarà necessario individuare una forma di rilevamento delle perdite funzionante in modo permanente nel punto più critico per avvertire di una situazione potenzialmente pericolosa.**

**Sarà necessario prestare particolare attenzione a quanto segue al fine di garantire che, lavorando sui componenti elettrici, l'involucro non venga alterato in modo tale da modificare il livello di protezione. Ciò include danni ai cavi, numero eccessivo di collegamenti, morsetti non conformi alle specifiche originali, danni alle guarnizioni, montaggio errato dei pressacavi, ecc.**

**Assicurarsi che le guarnizioni o i materiali di tenuta non si siano degradati al punto tale da non servire più a impedire l'ingresso di atmosfere infiammabili.**

**Le parti di ricambio devono essere conformi alle specifiche del produttore.**

**Non applicare al circuito carichi induttivi o capacitivi permanenti senza aver prima verificato che non superino la tensione e la corrente consentite per la strumentazione in uso.**

**I componenti intrinsecamente sicuri sono gli unici sui quali è possibile lavorare quando sono sotto tensione in presenza di un'atmosfera infiammabile. L'apparecchiatura di prova deve disporre della corretta classificazione.**

**Sostituire i componenti unicamente con altre parti indicate dal produttore. L'uso di altri componenti può causare l'accensione del refrigerante nell'atmosfera in seguito a una perdita.**

**Verificare che il cablaggio non sia soggetto a usura, corrosione, pressione eccessiva, vibrazioni, spigoli vivi o altri effetti ambientali negativi. Il controllo deve anche prendere in considerazione gli effetti dell'invecchiamento o delle vibrazioni continue provenienti da fonti quali ad esempio compressori o ventilatori.**

**Quando si accede al circuito del refrigerante per effettuare riparazioni, o per qualsiasi altro scopo, è necessario adottare procedure convenzionali. Tuttavia, è importante seguire le migliori pratiche.**

**Poiché l'infiammabilità rappresenta un possibile pericolo, sarà necessario rispettare la seguente procedura:**

- rimuovere il refrigerante;
- spurgare il circuito con gas inerte;
- evacuare;
- spurgare nuovamente con gas inerte;
- disattivare il circuito tagliando o eseguendo un intervento di saldobrasatura.

**La carica di refrigerante deve essere recuperata nelle bombole di recupero corrette. Il sistema deve essere lavato con OFN al fine di rendere l'unità sicura. Potrebbe essere necessario ripetere questo processo più volte. L'aria compressa o l'ossigeno non devono essere utilizzati per questa attività.**

**Sarà possibile eseguire lo spurgo rompendo il vuoto nel sistema con OFN e continuando a riempire fino al raggiungimento della pressione di lavoro, poi sfogando nell'atmosfera, e da ultimo tirando verso il basso fino al vuoto.**

**Questo processo deve essere ripetuto fino a quando non vi sarà più refrigerante all'interno dell'impianto. Quando viene utilizzata la carica finale di OFN, sarà necessario ventilare il sistema fino a raggiungere la pressione atmosferica necessaria per consentire lo svolgimento dei lavori.**

**Questa operazione è assolutamente indispensabile per la saldobrasatura delle tubazioni.**

**Assicurarsi che l'uscita della pompa per vuoto non sia vicina a fonti di innesco e che sia disponibile una fonte di ventilazione.**

**Assicurarsi che non si verifichino contaminazioni di refrigeranti diversi quando si utilizza l'attrezzatura di ricarica. I tubi o le tubazioni devono essere quanto più corti possibile al fine di ridurre al minimo la quantità di refrigerante in essi contenuta.**

**Prima di ricaricare il sistema, quest'ultimo deve essere sottoposto a una prova di pressione con OFN.**

#### **DD.12 Dismissione:**

**prima di eseguire questa procedura, è essenziale che il tecnico conosca a fondo l'apparecchiatura e tutte le sue particolarità. È buona prassi che tutti i refrigeranti vengano recuperati in modo sicuro. Prima dell'esecuzione dell'intervento, deve essere prelevato un campione di olio e di refrigerante nel caso in cui sia necessaria un'analisi prima del riutilizzo del refrigerante rigenerato. È fondamentale che l'energia elettrica sia disponibile prima di iniziare il lavoro.**

- a) Acquisire familiarità con l'apparecchiatura e il suo funzionamento.
- b) Isolare elettricamente il sistema.
- c) Prima di tentare la procedura eseguire le seguenti operazioni:
  - sono disponibili, se necessario, attrezzature meccaniche per la movimentazione di bombole di refrigerante;
  - tutti i dispositivi di protezione individuale sono disponibili e utilizzati correttamente;
  - il processo di recupero è sempre supervisionato da una persona competente;
  - le attrezzature e le bombole di recupero sono conformi alle norme vigenti.
- d) Pompate il sistema di refrigerazione, se possibile.
- e) Se il vuoto non è possibile, realizzare un collettore in modo che il refrigerante possa essere rimosso da varie parti dell'impianto.
- f) Assicurarsi che la bombola venga posizionata sulla bilancia prima di procedere al recupero.
- g) Avviare la macchina di recupero e operare conformemente alle istruzioni fornite dal produttore.
- h) Non riempire eccessivamente le bombole. (Non più dell'80% del volume di carica del liquido).
- i) Non superare la pressione massima di esercizio della bombola, neanche temporaneamente.
- j) Quando le bombole sono state riempite correttamente e il processo è stato completato, assicurarsi che le bombole e l'attrezzatura vengano rimosse tempestivamente dal sito e che tutte le valvole di isolamento sull'attrezzatura siano chiuse.
- k) Il refrigerante recuperato non deve essere caricato in un altro impianto di refrigerazione a meno che non sia stato pulito e controllato.

**L'apparecchiatura deve essere etichettata con l'indicazione che è stata dismessa e svuotata del refrigerante. L'etichetta deve essere datata e firmata. Assicurarsi che sull'apparecchiatura siano presenti etichette che indichino che l'apparecchiatura contiene refrigerante infiammabile.**

**Quando si rimuove il refrigerante da un impianto, sia per la manutenzione che per la dismissione, si raccomanda la buona prassi di rimuovere tutti i refrigeranti in modo sicuro.**

Quando si trasferisce il refrigerante all'interno delle bombole, assicurarsi che vengano utilizzate unicamente bombole adeguate per il recupero del refrigerante. Assicurarsi che sia disponibile il numero corretto di bombole per il mantenimento della carica totale dell'impianto. Tutte le bombole da utilizzare sono progettate per il refrigerante recuperato ed etichettate per tale refrigerante (ovvero, bombole speciali per il recupero del refrigerante). I cilindri devono essere completi di valvola di sovrappressione e delle relative valvole di intercettazione in buono stato di funzionamento. I cilindri di recupero vuoti vengono evacuati e, se possibile, raffreddati prima dell'operazione di recupero.

L'attrezzatura di recupero deve essere in buono stato di funzionamento con una serie di istruzioni relative all'attrezzatura a portata di mano e deve essere adatta al recupero di refrigeranti infiammabili. Inoltre, si dovrà disporre di una serie di bilance calibrate e in buone condizioni di funzionamento. I tubi flessibili devono essere completi di raccordi di scollegamento senza perdite e in buone condizioni. Prima di utilizzare la macchina di recupero, verificare che sia in condizioni di funzionamento soddisfacenti, che sia stata eseguita la corretta manutenzione e che tutti i componenti elettrici associati siano sigillati per evitare l'accensione in caso di rilascio di refrigerante. In caso di dubbio, rivolgersi al produttore.

Il refrigerante recuperato deve essere restituito al fornitore di refrigerante nella corretta bombola di recupero e deve essere predisposta la relativa nota di trasferimento dei rifiuti. Non mescolare i refrigeranti nelle unità di recupero e soprattutto non all'interno di bombole.

Qualora sia necessario rimuovere i compressori o gli oli per compressori, assicurarsi che siano stati evacuati a un livello accettabile per garantire che il refrigerante infiammabile non rimanga all'interno del lubrificante. Il processo di evacuazione deve essere effettuato prima di restituire il compressore ai fornitori. Per accelerare questo processo è opportuno servirsi unicamente del riscaldamento elettrico sul corpo del compressore. Quando l'olio viene scaricato da un impianto, l'operazione deve essere effettuata in modo sicuro.

**Avvertenza:** scollegare l'apparecchio dalla presa di corrente durante interventi di manutenzione e la sostituzione di parti.

Queste unità sono condizionatori dell'aria a unità parziale, conformi ai requisiti di unità parziale della presente norma internazionale, e devono essere collegate solo ad altre unità di cui sia stata confermata la conformità ai corrispondenti requisiti di unità parziale della presente norma internazionale.

# Funzionamento

## 1 Precauzioni relative al funzionamento

### [ Avvertenza ]

Se l'unità non verrà utilizzata per un lungo periodo, scollegare l'interruttore di alimentazione principale. In caso contrario, potrebbe verificarsi un incidente.

L'altezza di installazione del condizionatore dell'aria deve essere di almeno 2,5 m dal suolo per evitare i seguenti rischi:

1. il contatto con parti mobili o sotto tensione, come ventilatori, motori o deflettori, da parte di un non professionista. Le parti in movimento possono causare danni all'utente o ai gruppi di trasmissione.
2. Avvicinarsi troppo al condizionatore dell'aria può ridurre il livello di comfort.

Quando il prodotto viene utilizzato con un apparecchio a combustione, la stanza deve essere ventilata regolarmente. In caso contrario, potrebbe comportare un apporto di ossigeno insufficiente.

Non permettere ai bambini di giocare con il condizionatore dell'aria. In caso contrario, potrebbe verificarsi un incidente.

Non esporre le unità interne o il controller all'umidità o all'acqua poiché ciò potrebbe provocare cortocircuiti o incendi.

Non collocare alcun apparecchio che utilizzi una fiamma libera nell'alimentazione diretta dell'aria del condizionatore dell'aria in quanto potrebbe interferire con la combustione dell'apparecchio.

Non utilizzare o conservare gas o liquidi infiammabili come gas naturale, lacca per capelli, vernice o benzina vicino al condizionatore dell'aria. In caso contrario, potrebbe verificarsi un incendio.

Per evitare danni, non posizionare animali o piante direttamente davanti all'alimentazione dell'aria del condizionatore dell'aria.

In caso di condizioni anomale tra cui rumore, odore, fumo, aumento della temperatura e dispersione elettrica anomali, scollegare immediatamente l'alimentazione, quindi contattare il rivenditore di zona o il centro di assistenza clienti del condizionatore dell'aria. Non riparare il condizionatore dell'aria per conto proprio.

Non posizionare spruzzatori infiammabili vicino al condizionatore dell'aria né spruzzare direttamente sul condizionatore dell'aria. In caso contrario, potrebbe verificarsi un incendio.

Non posizionare un contenitore d'acqua sul condizionatore dell'aria. Se immerso in acqua, l'isolamento elettrico del condizionatore dell'aria si indebolirà, provocando scosse elettriche.

Dopo un uso prolungato, verificare se la piattaforma di installazione è usurata. Se è usurata, l'unità potrebbe cadere, causando lesioni.

Non azionare l'interruttore con le mani bagnate, poiché ciò potrebbe provocare scosse elettriche.

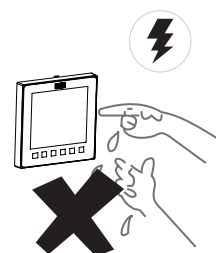
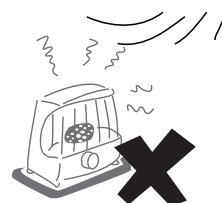
Quando si esegue la manutenzione del condizionatore dell'aria, assicurarsi di spegnerlo e di disattivare l'alimentazione. In caso contrario, il funzionamento ad alta velocità della ventola interna causerà lesioni.

Il condizionatore dell'aria non può essere utilizzato per la conservazione di alimenti, animali e piante, strumenti di precisione e opere d'arte, ecc.; in caso contrario, la loro qualità potrebbe peggiorare.

Non utilizzare fusibili come cavi in ferro o rame diversi da quelli con capacità specificata. In caso contrario, potrebbe verificarsi un malfunzionamento o un incendio. L'alimentazione deve utilizzare il circuito del condizionatore dell'aria apposito alla tensione nominale.

Non collocare oggetti di valore sotto il condizionatore. I problemi di condensa del condizionatore dell'aria possono danneggiare gli oggetti di valore.

Quando risulta necessario spostare e reinstallare il condizionatore dell'aria, affidarsi al rivenditore di zona o a un tecnico professionista per la messa in funzione.



**Smaltimento:** non smaltire questo prodotto come rifiuto urbano non differenziato. È necessaria la raccolta separata di tali rifiuti per un trattamento speciale.

*Non smaltire gli apparecchi elettrici come rifiuti urbani indifferenziati. Servirsi di impianti di raccolta differenziata.*

*Contattare il vostro governo locale per informazioni sui sistemi di raccolta disponibili.*

*Se gli apparecchi elettrici vengono smaltiti in depositi di rifiuti o discariche, la sostanza pericolosa può infiltrarsi nelle acque sotterranee ed entrare nella catena alimentare, danneggiando così la vostra salute e il vostro benessere.*



## [ Attenzione ]

Per utilizzare normalmente l'unità, seguire le indicazioni nella sezione "Funzionamento" del presente manuale. In caso contrario, potrebbe attivarsi la protezione interna, l'unità potrebbe iniziare a gocciolare o gli effetti di raffreddamento e riscaldamento dell'unità potrebbero essere ridotti.

La temperatura ambiente deve essere impostata correttamente, soprattutto quando nella stanza sono presenti anziani, bambini o pazienti.

Fulmini o l'avvio e l'arresto di apparecchiature elettriche di grandi dimensioni nelle fabbriche vicine possono causare il malfunzionamento del condizionatore dell'aria. Disattivare l'interruttore di alimentazione principale per alcuni secondi, quindi riavviare il condizionatore dell'aria.

Per evitare il ripristino accidentale dell'interruttore termico, il condizionatore dell'aria non può essere alimentato da un dispositivo di commutazione esterno come un timer o collegato a un circuito che viene acceso e spento da un timer di un componente comune.

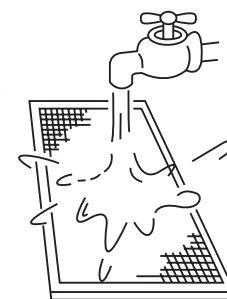
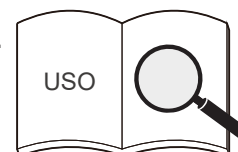
Controllare se il filtro dell'aria è installato correttamente. Verificare che le porte di ingresso e uscita dell'unità interna/esterna non siano bloccate.

Se il condizionatore dell'aria non verrà utilizzato per molto tempo, pulire il filtro dell'aria prima di avviare il condizionatore dell'aria. In caso contrario, la polvere e la muffa sul filtro potrebbero contaminare l'aria o produrre un odore sgradevole. Per maggiori dettagli, fare riferimento alla sezione "Pulizia e manutenzione".

Quando si utilizza per la prima volta il condizionatore dell'aria o si sostituisce il filtro, completare le seguenti impostazioni sul controller:

1. Ripristinare la pressione statica iniziale sul controller oppure eseguire un ciclo di prova sull'unità esterna (effettuato dall'installatore) e impostare lo stato corrente come stato di riferimento per l'unità per stabilire lo stato del filtro. (Per maggiori dettagli consultare la sezione Controllo dell'applicazione)
2. Impostare la differenza tra la resistenza iniziale e la resistenza finale del filtro. (Per maggiori dettagli consultare il manuale del controller cablato).

Se le operazioni indicate sopra non vengono eseguite, l'unità potrebbe non rilevare correttamente lo stato del filtro.

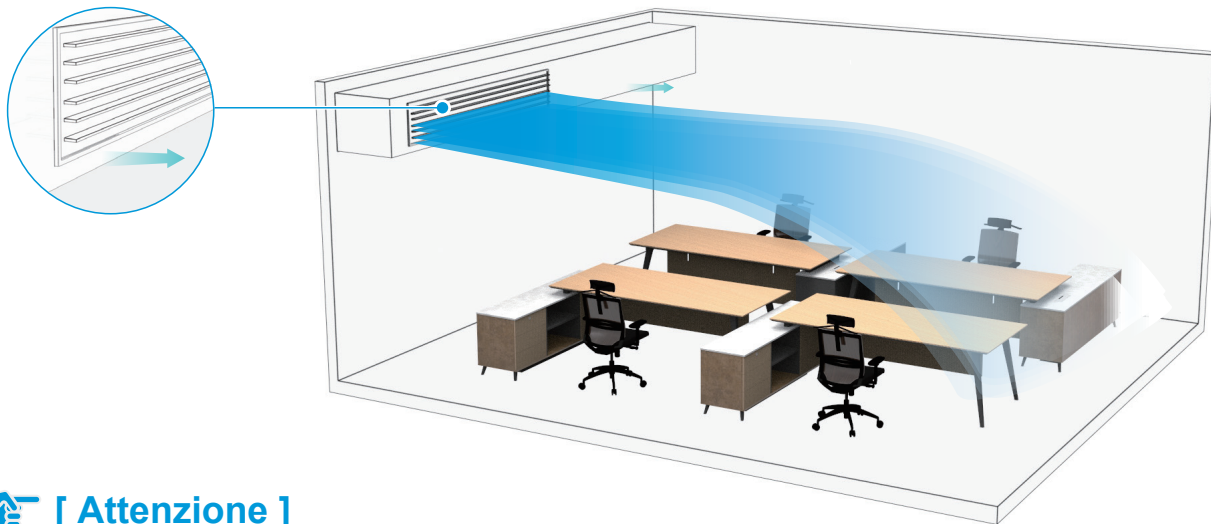


## 2 Funzionamento ottimale

Poiché l'aria fredda scende e l'aria calda sale, regolare la direzione dei deflettori rispettivamente nelle modalità di raffreddamento e riscaldamento per garantire buoni effetti di raffreddamento e riscaldamento.

### In modalità Raffreddamento

Per migliorare l'effetto di raffreddamento nell'intera stanza, regolare i deflettori della griglia di uscita dell'aria rivolgendoli in senso orizzontale.

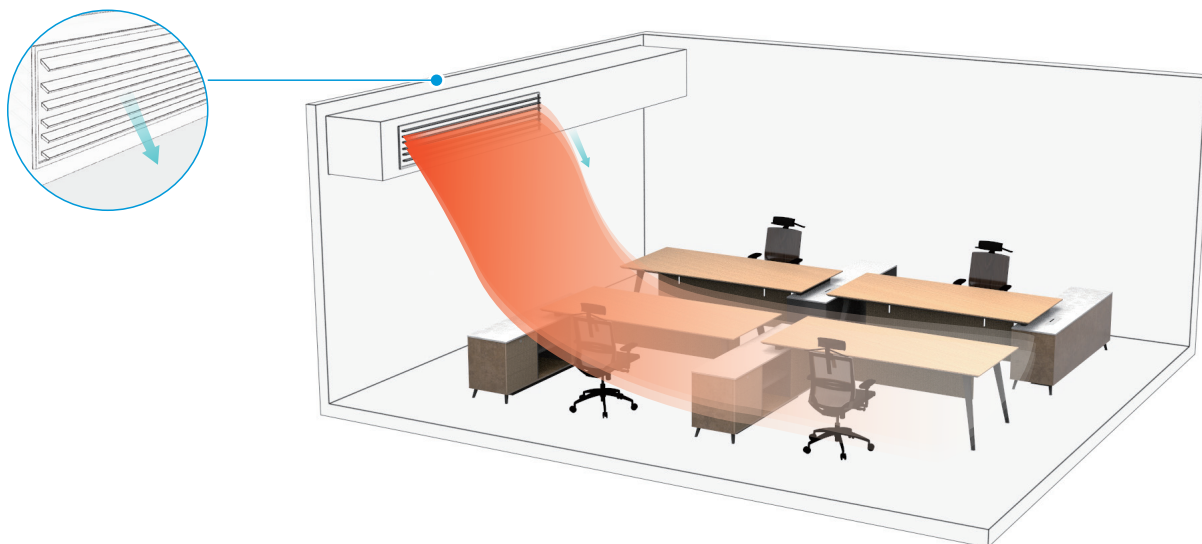


## [ Attenzione ]

Il raffreddamento nell'uscita verso il basso può provocare la formazione di condensa sull'uscita dell'aria e sulla superficie del deflettore.

## In modalità Riscaldamento

Per migliorare l'effetto di riscaldamento nelle parti inferiori della stanza, regolare i deflettori della griglia di uscita dell'aria rivolgendoli verso il basso.



## Range di funzionamento

Per mantenere prestazioni ottime, mettere in funzione il condizionatore dell'aria in presenza delle seguenti condizioni di temperatura:

Raffreddamento	Temperatura interna	16~32 °C
	Umidità interna	≤80% (Quando l'umidità supera l'80%, il funzionamento prolungato dell'unità interna potrebbe comportare la comparsa di condensazione di rugiada sulla superficie dell'unità stessa oppure generare aria fredda simile a nebbia dall'uscita dell'aria).
Riscaldamento	Temperatura interna	15~30 °C

## [ Attenzione ]

L'unità interna funziona in modo stabile entro l'intervallo di temperatura indicato nella tabella in alto. In caso di superamento del range di funzionamento normale, l'unità interna potrebbe smettere di funzionare e visualizzare un codice di errore.

# 3 Sintomi non relativi a guasti

## Protezione normale del condizionatore dell'aria

Durante il funzionamento, il manifestarsi dei seguenti fenomeni è normale e non richiede alcun intervento di manutenzione.



Quando l'interruttore di alimentazione è attivo, se si avvia il sistema subito dopo l'arresto, è normale che l'unità esterna non funzioni per circa quattro minuti poiché non supporta l'avvio/l'arresto frequente del compressore.



In modalità di riscaldamento, compreso il riscaldamento in modalità automatica, quando lo scambiatore di calore interno non raggiunge una determinata temperatura, la ventola interna si spegne momentaneamente oppure funziona in modalità bassa finché lo scambiatore di calore non si scalda per evitare l'erogazione di aria fredda.



Quando la temperatura esterna è bassa e l'umidità è elevata, è possibile la formazione di brina sullo scambiatore di calore dell'unità esterna, il che può ridurre la capacità di riscaldamento del condizionatore dell'aria. Se ciò si verifica, il condizionatore dell'aria smetterà di riscaldare, entrando in modalità di sbrinamento automatico e ritornando alla modalità di riscaldamento al termine dello sbrinamento.

Durante lo sbrinamento, la ventola esterna smetterà di funzionare, mentre la ventola interna funziona mediante la funzione di protezione anti-freddo.

La durata di funzionamento dello sbrinamento varia a seconda della temperatura esterna e del livello di sbrinamento. In generale, occorrono dai 2 ai 10 minuti.

Durante il processo di sbrinamento, l'unità esterna potrebbe emettere vapore a causa dello sbrinamento rapido, un evento del tutto normale.



Quando l'unità interna rileva la presenza di umidità elevata, il condizionatore dell'aria regolerà l'angolo del deflettore e la velocità della ventola per evitare la formazione di condensa ed eventuali gocciolamenti. (Nel caso della scelta di un pannello di terze parti, questa funzione non sarà disponibile).

## Fenomeni normali che non corrispondono a guasti del condizionatore dell'aria

I seguenti fenomeni sono normali durante il funzionamento del condizionatore dell'aria. È possibile risolverli seguendo le istruzioni in basso o non hanno bisogno di essere risolti.

### ■ L'unità interna emette una nebbia bianca

- ① All'interno di un ambiente in cui l'umidità relativa interna è troppo elevata, quando l'unità interna funziona in modalità di raffreddamento, è possibile la comparsa di una nebbia bianca dovuta all'umidità e alla differenza di temperatura tra l'ingresso e l'uscita dell'aria.
- ② Quando il condizionatore dell'aria viene impostato sulla modalità di riscaldamento dopo lo sbrinamento, l'unità interna scarica l'umidità prodotta dallo sbrinamento sotto forma di vapore.

### ■ L'unità interna soffia fuori la polvere

Quando il condizionatore dell'aria è rimasto inutilizzato per un lungo periodo di tempo o viene utilizzato per la prima volta, è necessario pulire il filtro dell'aria. In caso contrario, la polvere che è penetrata nell'unità interna verrà soffiata fuori.

### ■ L'unità interna emette odore

L'unità interna assorbe gli odori delle camere, dei mobili o delle sigarette, ecc. e lo disperde durante il funzionamento. Si consiglia di fare effettuare regolarmente la pulizia e la manutenzione del condizionatore dell'aria a tecnici professionisti.

### ■ L'acqua gocciola sulla superficie del condizionatore dell'aria

Quando l'umidità relativa interna è alta, è normale che si formi condensa o si verifichi un leggero soffio d'acqua sulla superficie del condizionatore dell'aria.

#### ■ Suono di congelamento durante la “pulizia automatica”

Durante la pulizia automatica, si potrebbe percepire un leggero suono metallico per circa 10 minuti, che indica il congelamento dell'unità interna, del tutto normale.

#### ■ Il condizionatore dell'aria fa un leggero rumore

- ① Quando il condizionatore dell'aria è in modalità “Auto”, “Raffreddamento”, “Deumidificazione” e “Riscaldamento”, potrebbe emettere un suono basso continuo simile a un “sibilo”, provocato dal refrigerante che scorre tra l'unità interna e l'unità esterna.
- ② È possibile percepire un “sibilo” per un breve periodo di tempo dopo che il condizionatore dell'aria ha interrotto il funzionamento o durante lo “sbrinamento”, provocato da un arresto o una modifica del flusso del refrigerante.
- ③ Quando il condizionatore dell'aria è in modalità Raffreddamento o Deumidificazione, è possibile percepire un lieve, ma continuo fruscio, provocato dalla pompa di scarico.
- ④ Quando il condizionatore dell'aria si avvia o si arresta, è possibile percepire un cigolio, prodotto dall'espansione o dalla contrazione delle parti o dei materiali estetici circostanti riconducibili alle variazioni di temperatura. Il suono sparirà appena il condizionatore dell'aria funzionerà normalmente.

#### ■ Passaggio dalla modalità raffreddamento/riscaldamento (non disponibile per unità solo di raffreddamento) alla modalità ventola

Quando l'unità interna raggiunge la temperatura impostata, il controller del condizionatore dell'aria arresta automaticamente il funzionamento del compressore e passa alla modalità con sola ventola. Quando la temperatura ambiente sale (in modalità di raffreddamento) o cala (in modalità riscaldamento) a un determinato livello, il compressore si riavvia e viene ripristinata l'operazione di raffreddamento o riscaldamento.

#### ■ In inverno, la temperatura esterna è bassa e gli effetti di riscaldamento possono essere ridotti.

- ① Durante l'operazione di riscaldamento del condizionatore dell'aria del tipo a pompa di calore, il condizionatore assorbe il calore dall'aria esterna e lo rilascia per riscaldare l'aria interna. Questo è il principio di riscaldamento della pompa di calore del condizionatore dell'aria.
- ② Quando la pompa di calore funziona in modalità riscaldamento, l'unità esterna espelle aria fredda, provocando un abbassamento della temperatura esterna. Quando la temperatura esterna è estremamente bassa, la capacità di riscaldamento del condizionatore dell'aria diminuisce gradualmente. Si consiglia di utilizzare altri dispositivi di riscaldamento per riscaldare.

#### ■ Conflitto modalità

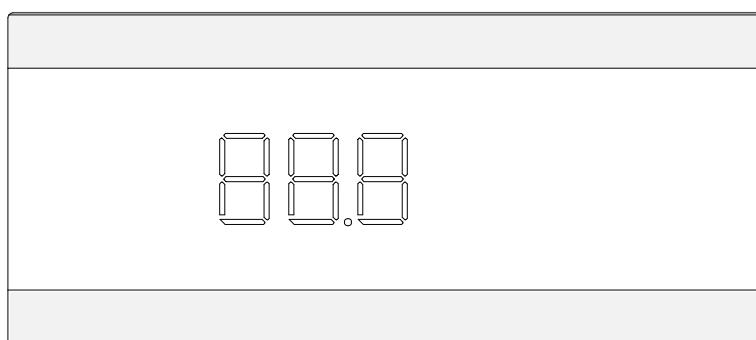
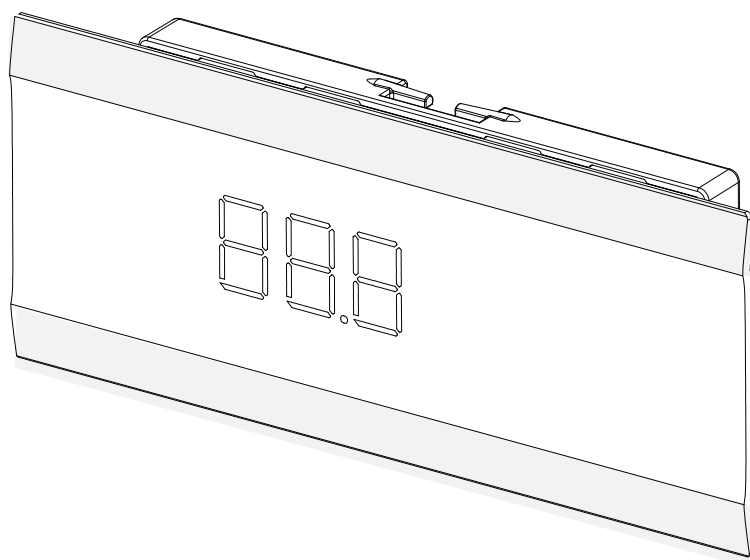
Tutte le unità interne nello stesso sistema di condizionamento dell'aria possono funzionare solo nella stessa modalità, ad esempio raffreddamento, riscaldamento o altro. Se le unità interne sono in modalità diverse, si verificherà un conflitto, rendendo impossibile l'avvio del sistema. Assicurarci che tutte le unità interne funzionino nella stessa modalità.

#### ■ Nessuna opzione di riscaldamento o raffreddamento

Per lo stesso sistema di condizionamento dell'aria, se l'unità esterna funziona in modalità di commutazione, il controller cablato principale consente agli utenti di selezionare le modalità supportate dalle unità interne, mentre il controller cablato di un'unità interna non master visualizza l'icona “Nessuna opzione di riscaldamento o raffreddamento”. In questo caso, l'impostazione della modalità non è disponibile e le altre unità interne funzionano nella stessa modalità dell'unità interna master.



## 4 Scatola del display (opzionale)



### Funzioni di visualizzazione:

- ① In modalità standby, l'interfaccia principale visualizza "---".
- ② All'avvio in modalità Raffreddamento o Riscaldamento, l'interfaccia principale visualizza la temperatura impostata. In modalità Ventola, l'interfaccia principale visualizza la temperatura interna. In modalità Deumidificazione, l'interfaccia principale visualizza la temperatura impostata e, quando l'umidità è impostata, il valore dell'umidità impostato viene visualizzato sul controller cablato.
- ③ La retroilluminazione dell'interfaccia principale può essere attivata o disattivata tramite il pulsante della luce sul telecomando.
- ④ Quando il sistema non funziona o funziona in una modalità speciale, l'interfaccia principale visualizza il codice di errore o il codice di funzionamento in modalità speciale. Per maggiori dettagli, vedere la sezione "Codici di errore e significati".

### [ Attenzione ]

Alcune funzioni di visualizzazione sono disponibili solo per alcuni modelli di unità interna e di unità esterna, controller cablati e scatole del display. Per ulteriori informazioni, consultare il rivenditore di zona o l'assistenza tecnica.

# Installazione

Leggere attentamente questo manuale prima di installare l'unità interna.

## 1 Precauzioni per l'installazione

### Requisiti di qualifica e dei regolamenti di sicurezza

#### [ Avvertenza ]

**Eseguire l'installazione secondo le normative locali.**

**Chiedere al rivenditore di zona o a professionisti di installare il prodotto.**

Questa unità deve essere installata da tecnici professionisti con conoscenze specialistiche pertinenti. Gli utenti **NON POSSONO** installare l'unità da soli; in caso contrario, operazioni errate possono causare il rischio di incendi, scosse elettriche, lesioni o perdite, che potrebbero danneggiare gli utenti o altre persone o danneggiare il condizionatore dell'aria.

**Non modificare o riparare mai l'unità per conto proprio.**

In caso contrario, potrebbero verificarsi incendi, scosse elettriche, lesioni o perdite d'acqua. Chiedere al proprio rivenditore di zona o a un professionista di farlo.

**Assicurarsi che il dispositivo di corrente residua (RCD) sia installato.**

L'RCD deve essere installato. La mancata installazione può causare scosse elettriche.

**Durante l'alimentazione dell'unità, seguire le norme dell'azienda elettrica locale.**

Assicurarsi che l'unità sia collegata a terra in modo affidabile in conformità alle leggi. Se la messa a terra non è completata correttamente, potrebbe causare scosse elettriche.

**Durante lo spostamento, lo smontaggio o la reinstallazione del condizionatore dell'aria, richiedere l'assistenza del rivenditore di zona o di un professionista.**

Se installato in modo errato, possono verificarsi incendi, scosse elettriche, lesioni o perdite d'acqua.

**Utilizzare gli accessori opzionali specificati dalla nostra azienda.**

L'installazione di questi accessori deve essere eseguita da professionisti. Un'installazione impropria può causare incendi, scosse elettriche, perdite d'acqua e altri pericoli.

**Utilizzare solo cavi di alimentazione e cavi di comunicazione che soddisfano i requisiti delle specifiche. Collegare correttamente tutti i cablaggi per assicurarsi che nessuna forza esterna agisca sulle morsettiere, sui cavi di alimentazione e sui cavi di comunicazione. Un cablaggio o un'installazione impropri possono causare un incendio.**

**Il condizionatore dell'aria deve essere collegato a terra. Controllare se la linea di terra è collegata saldamente o interrotta. Non collegare la linea di terra a bombolette di gas, tubazioni dell'acqua, parafulmini o linee telefoniche di terra.**

**L'interruttore di alimentazione principale del condizionatore dell'aria deve essere posizionato fuori dalla portata dei bambini.**

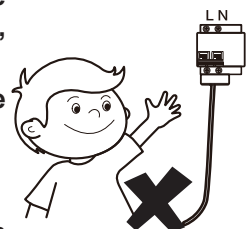
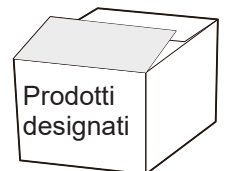
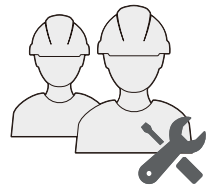
Non deve essere ostruito da oggetti infiammabili come ad esempio tende.

**Le fiamme libere sono vietate in presenza di perdite di refrigerante.**

Se il condizionatore dell'aria non raffresca/riscalda correttamente, ciò potrebbe essere dovuto a una perdita di refrigerante. In tal caso, contattare il rivenditore di zona o un professionista. Il refrigerante nel condizionatore dell'aria è sicuro e di solito non perde.

Se c'è una perdita di refrigerante nella stanza, è facile che si verifichi un incendio dopo il contatto con le unità di riscaldamento del termosifone/stufa elettrica/stufa. Scollegare l'alimentazione del condizionatore dell'aria, spegnere le fiamme degli apparecchi che producono una fiamma e aprire le finestre e le porte della stanza per consentire la circolazione dell'aria. Assicurarsi che la concentrazione di perdita di refrigerante nella stanza non superi un livello critico; tenersi lontano dal punto di perdita e contattare il rivenditore o professionisti.

**Dopo aver riparato la perdita di refrigerante, non avviare il prodotto fino a quando il personale addetto alla manutenzione non avrà confermato che la perdita è stata correttamente riparata.**



**Prima e dopo l'installazione, l'esposizione dell'unità all'acqua o all'umidità provocherà un cortocircuito elettrico.**

Non conservare l'unità in cantine umide o esporla a pioggia o acqua.

**Assicurarsi che la base di installazione e sollevamento sia solida e sicura.**

Un'installazione non sicura della base può causare la caduta del condizionatore dell'aria, provocando un incidente. Prendere in considerazione gli effetti di forti venti, tifoni e terremoti e rinforzare l'impianto.

**Controllare se il tubo di scarico può scaricare l'acqua in modo agevole.**

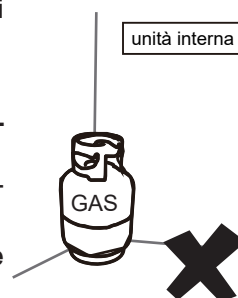
Un'installazione impropria della tubazione può causare perdite d'acqua, danni ai mobili, agli elettrodomestici e alla moquette.

**Dopo l'installazione, controllare se ci sono perdite di refrigerante.**

**Non installare il prodotto in un luogo in cui sia presente il pericolo di perdite di gas infiammabili.**

In caso di fuoriuscita di gas combustibile, il gas combustibile che circonda l'unità interna può provocare un incendio.

**Installare un filtro dell'aria di 30-80 mesh/pollice sulla griglia dell'aria di ritorno per filtrare la polvere nell'aria e mantenere il diffusore d'aria pulito e privo di ostruzioni di sporco.**



## [ Attenzione ]

**Tenere l'unità interna, l'unità esterna, il cavo di alimentazione e i cavi di collegamento ad almeno 1 m di distanza dall'apparecchiatura radio ad alta potenza, per evitare interferenze e rumori elettromagnetici. Per alcune onde elettromagnetiche, non è sufficiente prevenire il rumore anche a una distanza superiore a 1 m.**

**In un locale dotato di lampade fluorescenti (tipo raddrizzatore o ad avviamento rapido), la distanza di trasmissione del segnale del telecomando (wireless) potrebbe non raggiungere il valore prestabilito. Installare l'unità interna il più lontano possibile dalla lampada fluorescente.**

**Non toccare le alette dello scambiatore di calore, poiché ciò potrebbe causare lesioni.**

**Per motivi di sicurezza, smaltire correttamente i materiali di imballaggio.**

Chiodi e altri materiali di imballaggio possono causare lesioni personali o altri rischi. Strappare il sacchetto di plastica dell'imballaggio e smaltirlo correttamente per evitare che i bambini ci giochino, poiché presentano un pericolo di soffocamento.

**Non disattivare l'alimentazione immediatamente dopo che l'unità interna ha smesso di funzionare.**

Alcune parti dell'unità interna come il corpo valvola e la pompa dell'acqua sono ancora in funzione. Attendere almeno 5 minuti prima di disattivare l'alimentazione. In caso contrario, potrebbero verificarsi perdite d'acqua e altri guasti.

**Se è stata modificata la lunghezza e la direzione del pannello di ingresso/uscita dell'aria o del condotto di collegamento, completare le seguenti impostazioni sul controller prima di utilizzare nuovamente il condizionatore dell'aria: (per maggiori dettagli consultare la sezione Controllo dell'applicazione)**

Ripristinare la pressione statica iniziale sul controller oppure eseguire un ciclo di prova sull'unità esterna (effettuato dall'installatore) e impostare lo stato corrente come stato di riferimento per l'unità per stabilire lo stato del filtro.

**Se le operazioni indicate sopra non vengono eseguite, l'unità potrebbe non rilevare correttamente lo stato del filtro.**

**Per le unità di evaporazione e le unità di condensazione, le istruzioni o i contrassegni devono includere una dicitura per garantire che venga considerata la pressione massima di esercizio quando si collegano a qualsiasi di queste unità.**

**Per le unità di evaporazione e le unità di condensazione, le istruzioni o i contrassegni devono includere le istruzioni per la carica del refrigerante.**

**Deve essere presente un'avvertenza per garantire che le unità parziali siano collegate solo a un apparecchio adatto allo stesso refrigerante.**

**Questa unità è un condizionatore dell'aria parziale, conforme ai requisiti delle unità parziali della presente norma internazionale, e deve essere collegata solo ad altre unità che sono state confermate conformi ai corrispondenti requisiti di unità parziale della presente norma internazionale.**

**Le interfacce elettriche devono recare i seguenti dati: scopo, tensione, corrente e classe di sicurezza.**

**I punti di connessione SELV, se previsti, devono essere chiaramente indicati nelle istruzioni.**

**Il punto di connessione deve essere contrassegnato con il simbolo "leggere le istruzioni" secondo ISO 7000-0790 (2004-01) e il simbolo di Classe III secondo IEC 60417-5180 (2003-02).**

## [ Nota ]

**Questa unità è dotata di un rilevatore di perdite di refrigerante per garantire condizioni di sicurezza. Per essere efficace, l'unità deve essere sempre alimentata elettricamente dopo l'installazione, tranne durante la manutenzione.**

**Se viene impiegata un'unità aggiuntiva per rilevare la fuoriuscita di refrigerante, tale unità recherà questo contrassegno o sarà accompagnata da tali istruzioni.**










## Precauzioni per il trasporto e il sollevamento del condizionatore dell'aria

- ① Prima di trasportare il condizionatore dell'aria, decidere il percorso che verrà utilizzato per spostarlo nel luogo di installazione.
- ② Non aprire il condizionatore dell'aria fino a quando non viene spostato nel luogo di installazione.
- ③ Quando si disimballa e si sposta il condizionatore dell'aria, è necessario tenere il supporto del gancio e non applicare forza ad altre parti, in particolare le tubazioni del refrigerante, il tubo di scarico e gli accessori in plastica, in modo da evitare di danneggiare il condizionatore dell'aria e causare lesioni personali.
- ④ Prima di installare il condizionatore dell'aria, assicurarsi che venga utilizzato il refrigerante specificato sulla targhetta. Per l'installazione dell'unità esterna, fare riferimento alle istruzioni di installazione nel manuale d'installazione e d'uso allegato all'unità esterna.

## Siti di installazione vietati

### [ Avvertenza ]

Non installare né utilizzare il condizionatore dell'aria nei seguenti luoghi:

-  Un luogo pieno di olio minerale, fumi o nebbie, come una cucina. Le parti in plastica si usureranno e lo scambiatore di calore si sporcherà, causando eventualmente un deterioramento delle prestazioni del condizionatore dell'aria o perdite d'acqua.
-  Un luogo in cui sono presenti gas corrosivi, come gas acidi o alcalini. I tubi di rame e le saldature di rame verranno corrosi, provocando perdite di refrigerante.
-  Un luogo esposto a gas combustibili e che utilizza gas combustibili volatili come diluenti o benzina. L'elettronica nel condizionatore dell'aria può causare l'accensione del gas circostante.
-  Un luogo dove ci sono apparecchiature che emettono radiazioni elettromagnetiche. Il sistema di controllo e il condizionatore dell'aria non funzioneranno correttamente.
-  Un luogo ad alto contenuto di sale nell'aria come una zona costiera.
-  Non utilizzare il condizionatore dell'aria in un ambiente in cui può verificarsi un'esplosione.
-  In veicoli o cabine.
-  Fabbriche con forti sbalzi di tensione negli alimentatori.
-  Altre condizioni ambientali speciali.







### [ Nota ]

I condizionatori dell'aria di questa serie sono progettati per offrire comfort. Non utilizzarli in locali tecnici e locali con strumenti di precisione, cibo, piante, animali oppure opere d'arte.

## Siti di installazione consigliati

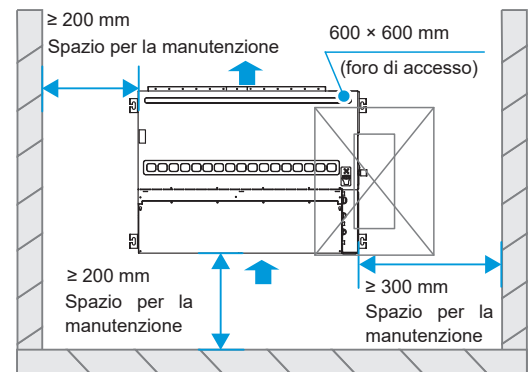
Si consiglia di installare il condizionatore dell'aria secondo il disegno di progetto del tecnico degli impianti di condizionamento. Il principio di selezione per il luogo di installazione è il seguente:

-  Assicurarsi che il flusso d'aria in entrata e in uscita dall'unità interna sia organizzato in modo ragionevole per creare la circolazione d'aria nella stanza.
-  Garantire lo spazio per la manutenzione dell'unità interna.
-  Più il tubo di scarico e il tubo di rame sono vicini all'unità esterna, minore sarà il costo del tubo.
-  Impedire al condizionatore dell'aria di soffiare direttamente sulle persone.

- ✓ Più il cablaggio è vicino all'armadio elettrico, minore sarà il costo del cablaggio.
- ✓ Tenere l'aria di ritorno del condizionatore dell'aria lontana dai raggi diretti del sole nella stanza.
- ✓ Fare attenzione a non interferire con l'impianto di illuminazione, tubi antincendio, il tubo del gas e altre strutture.
- ✓ L'unità interna non deve essere sollevata in luoghi come travi e colonne portanti che influiscono sulla sicurezza strutturale della casa.
- ✓ Il controller cablato e l'unità interna devono trovarsi nello stesso spazio di installazione; in caso contrario, è necessario modificare l'impostazione del punto di campionamento del controller cablato.

Scegliere un sito che soddisfi pienamente le seguenti condizioni e requisiti dell'utente per l'installazione dell'unità di condizionamento dell'aria:

- ✓ spazio sufficiente spazio per l'installazione e la manutenzione. (Vedere schema a destra.)
- ✓ Il soffitto è in piano e la struttura è abbastanza resistente da supportare l'unità interna. Se necessario, adottare misure per rafforzare la stabilità dell'unità.
- ✓ Il flusso d'aria in entrata/uscita dalla macchina non è ostruito e l'aria esterna esercita un impatto minimo.
- ✓ È facile fornire il flusso d'aria in ogni angolo della stanza.
- ✓ È facile scaricare i fluidi dalle tubazioni collegate e dalle tubazioni di scarico dell'acqua.
- ✓ Non è presente una radiazione di calore diretta.
- ✓ Evitare l'installazione in spazi ristretti o dove sono richiesti requisiti più rigorosi relativi alla rumorosità.
- ✓ Installare l'unità interna in una posizione a 2,5 metri dal pavimento.
- ✓ È possibile scaricare agevolmente l'acqua di condensa.
- ✓ La lunghezza delle tubazioni tra l'unità interna e l'unità esterna rientra nell'intervallo consentito. Consultare il manuale d'installazione e d'uso a corredo dell'unità esterna.



## Siti di installazione consigliati



### Luoghi affollati come soggiorni e uffici

L'unità viene solitamente installata a scomparsa, con aria alimentata lateralmente e restituita nella parte inferiore. L'uscita dell'aria non deve essere rivolta verso le zone dove le persone trascorrono spesso il tempo, come divani e tavolini. Al contrario, la brezza dovrebbe fluire lateralmente per aumentare il comfort.



### Sala da pranzo

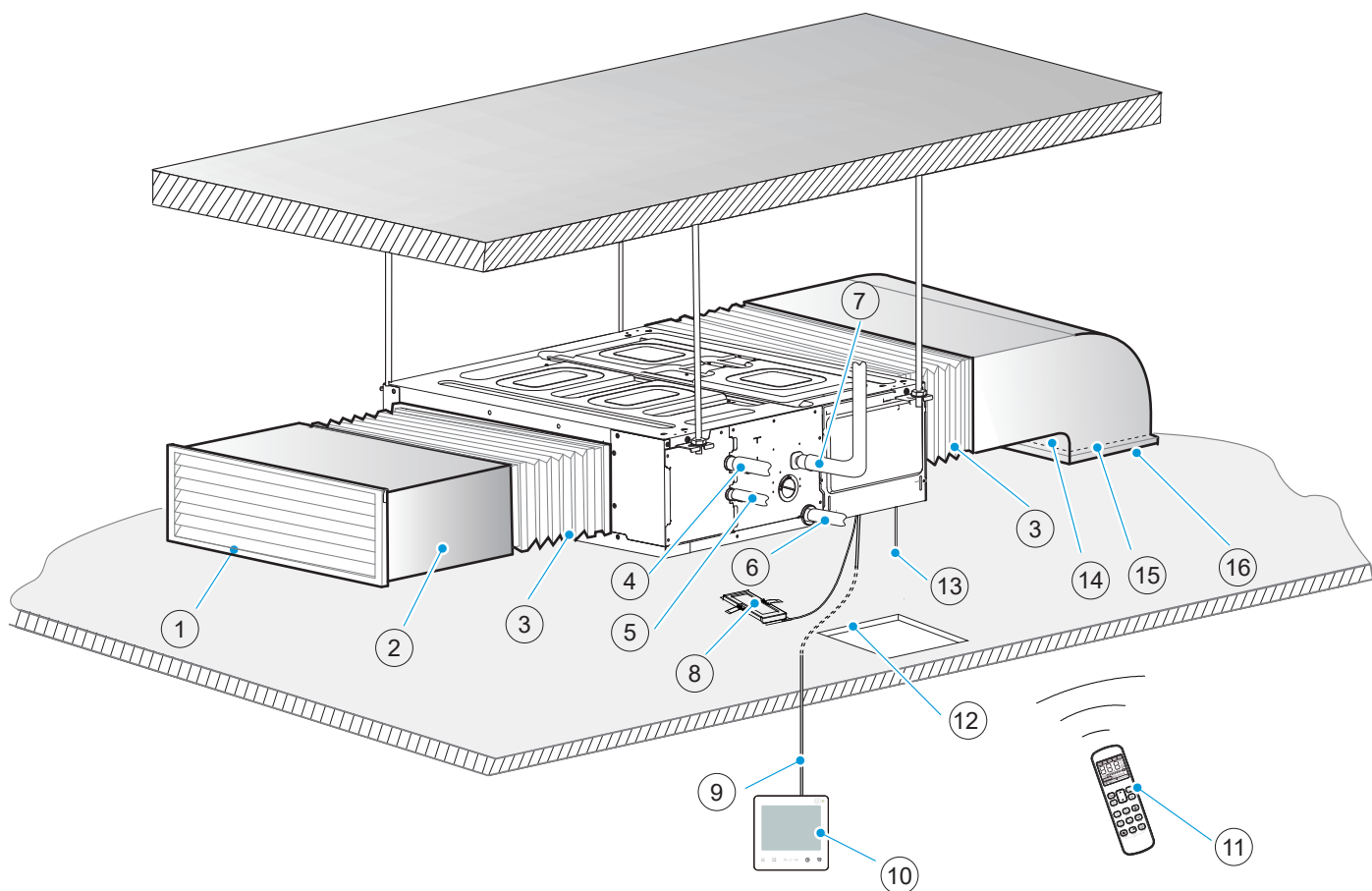
Poiché la sala da pranzo è generalmente situata accanto alla cucina, che di solito è piena di fumi oleosi, il condizionatore dell'aria centrale può essere installato sul soffitto tra la sala da pranzo e la cucina. L'uscita dell'aria non deve essere rivolta verso il tavolo da pranzo. In caso contrario, la polvere sull'uscita dell'aria sul soffitto potrebbe essere soffiata sul cibo. Tenere l'ingresso dell'aria di ritorno il più lontano possibile dalla cucina per evitare di aspirare fumi oleosi e compromettere la qualità dell'aria.



### Camera da letto

L'unità può essere installata sul soffitto sopra le porte della camera da letto o vicino alle finestre. L'aria viene fornita in modo flessibile lateralmente e restituita nella parte inferiore. Se possibile, evitare flussi d'aria diretti verso il letto.

## Descrizione delle parti



① \*Griglia di uscita dell'aria

④ Tubo del gas

⑦ Tubi di scarico per modelli con pompa dell'acqua

⑩ Controller cablati (opzionale)

⑬ \*Cavo di alimentazione e cavo di messa a terra

⑯ \*Griglia dell'aria di ritorno

② \*Tubo dell'aria di uscita

⑤ Linea liquido

⑧ Scatola del display (opzionale)

⑪ Telecomando (opzionale)

⑭ \*Tubo dell'aria di ritorno

③ \*Tubo flessibile morbido

⑥ Tubi di scarico per modelli senza pompa dell'acqua

⑨ \*Filo di collegamento

⑫ Foro di accesso

⑮ Filtro dell'aria

\* Da acquistare separatamente in loco.

### 💡 [ Nota ]

Tutti gli accessori opzionali dovrebbero essere forniti dalla nostra azienda.

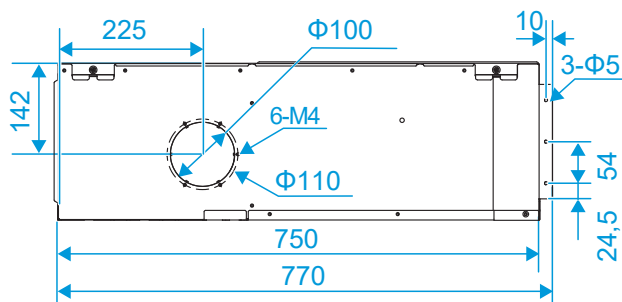
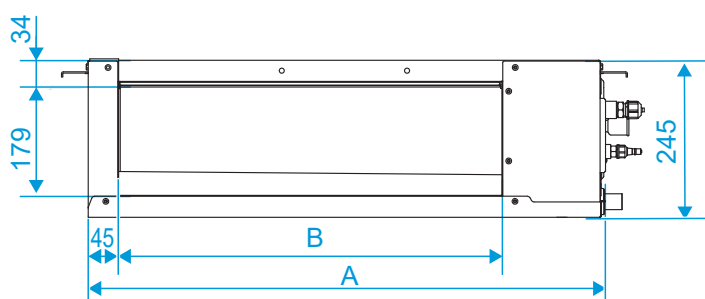
Per gli accessori opzionali come i controller cablati, fare riferimento alle istruzioni del prodotto.

Tutte le figure del manuale illustrano unicamente l'aspetto generale e le funzioni del prodotto. L'aspetto e le funzioni del prodotto acquistato potrebbero non essere del tutto coerenti con quelle elencate nelle figure. Si prega di fare riferimento al prodotto reale.

# Dimensioni del prodotto

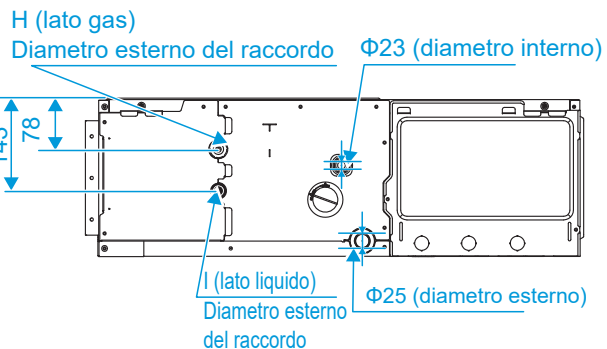
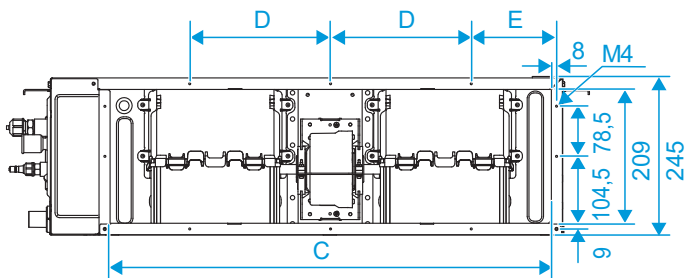
(Unità: mm)

Dimensioni esterne, dimensione dell'uscita dell'aria e dimensione dell'uscita dell'aria fresca:

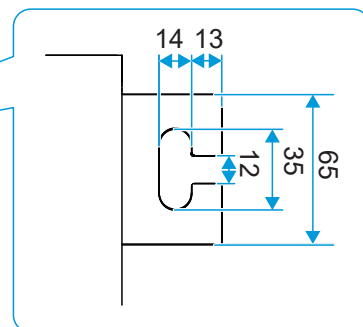
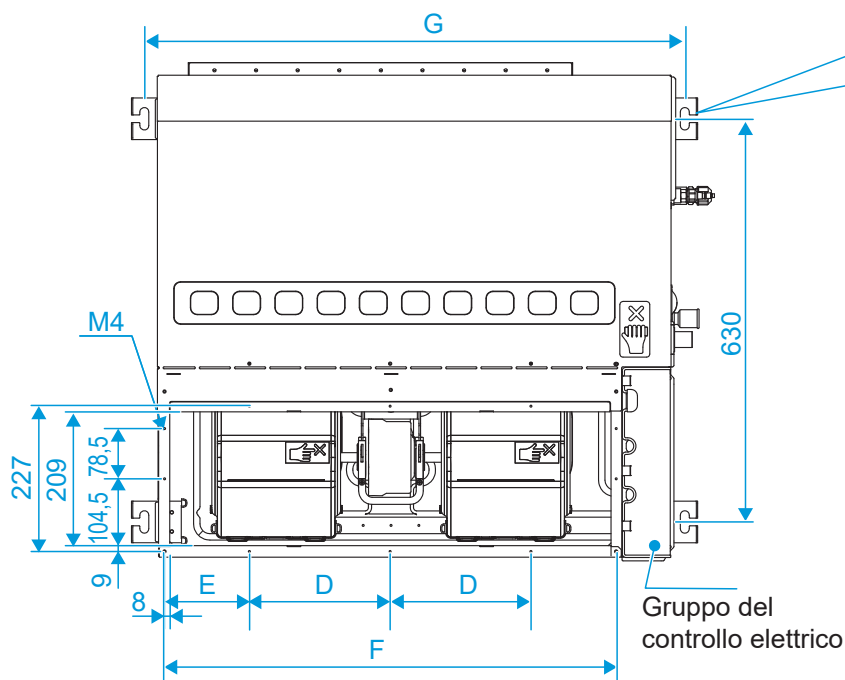


Dimensione dell'ingresso dell'aria di ritorno (modalità aria di ritorno posteriore)

Dimensione del tubo e del tubo dell'acqua:



Dimensione dell'ingresso dell'aria di ritorno (modalità aria di ritorno inferiore) e distanza tra gli occhielli:



Potenza dell'unità (kW)	A	B	C	D	E	F	G	H	I
kW≤4,5	600	400	490	87,5	165	506	645	3/4-16 UNF	7/16-20 UNF
4,5<kW≤5,6	800	600	690	220	134	706	845	3/4-16 UNF	7/16-20 UNF
5,6<kW≤7,1	800	600	690	220	134	706	845	7/8-14 UNF	5/8-18 UNF
7,1<kW≤11,2	1050	850	940	220	146	956	1095	7/8-14 UNF	5/8-18 UNF
11,2<kW≤16,0	1400	1200	1290	220	213	1306	1445	7/8-14 UNF	5/8-18 UNF

# 2 Materiali per l'installazione

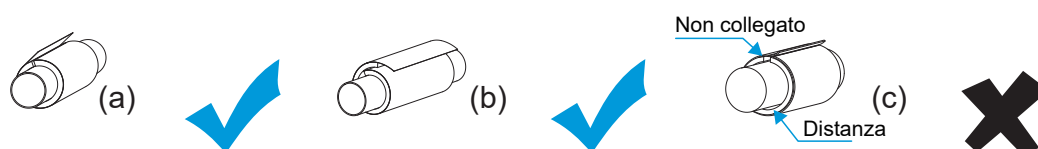
## Accessori

### Elenco degli accessori

Manuale d'installazione e d'uso (una copia) Istruzioni di installazione dell'unità interna (Assicurarsi di consegnarle all'utente)	Dado in ottone × 2 Da utilizzare nell'installazione del tubo di collegamento (la quantità equivale a uno per i modelli con un tubo di processo)	Tubo di scarico × 1 Non disponibile per le unità con pompa di scarico	Fascetta di cablaggio × 4 Per serrare saldamente il tubo flessibile di scarico all'uscita di scarico e alle tubazioni in PVC dell'unità interna.	Tubo di isolamento termico × 2 Utilizzato per l'isolamento e la protezione anticondensa nei raccordi dei tubi.
Molla di montaggio × 2 Montaggio della scatola del display (per alcuni modelli)	Filtro dell'aria × 1			

### [ Attenzione ]

Quando si installa il tubo isolante in loco, tagliarlo in base alle effettive esigenze. (Entrambi i metodi (a) e (b) sono corretti. Il metodo (c) non è corretto. Non deve esserci spazio tra il tubo di isolamento e il tubo di rame).



### [ Nota ]

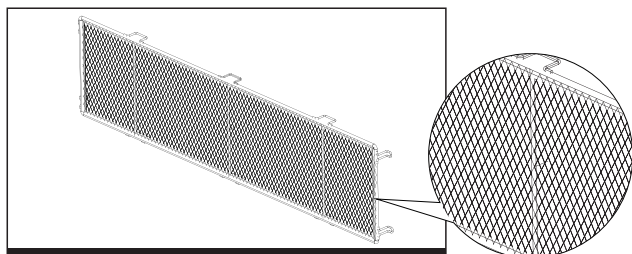
Controllare il kit di accessori per gli elementi di cui sopra e contattare il rivenditore di zona per eventuali elementi mancanti.

Non gettare gli accessori che potrebbero essere necessari per l'installazione fino al completamento dell'installazione.

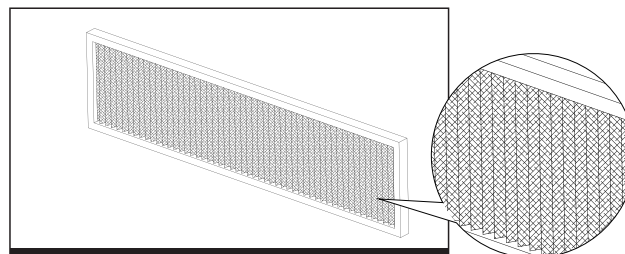
I clienti sono liberi di acquistare controller cablati, scatole del display, telecomandi (con un controller dell'aria a sette velocità) e altri accessori opzionali.

I filtri dell'aria si dividono in filtri a efficienza primaria, filtri a media efficienza e filtri ad alta efficienza. I filtri ad alta efficienza possono essere personalizzati dal rivenditore

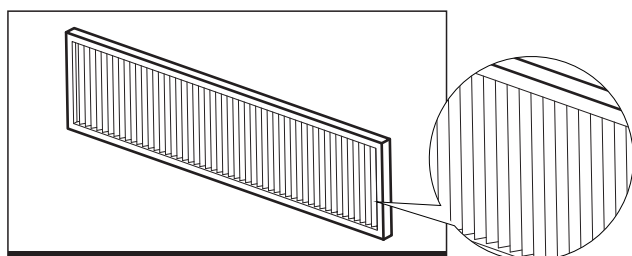
Filtro a efficienza primaria



Filtro a media efficienza

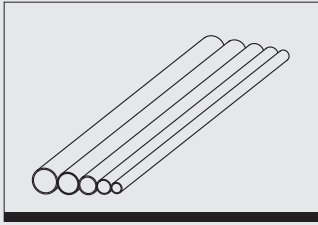
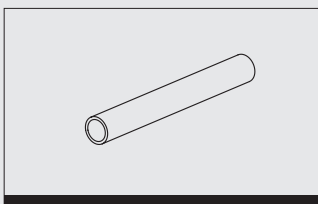
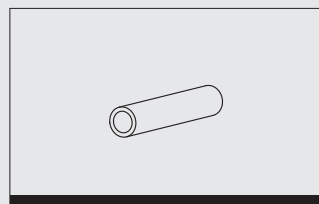


Filtro ad alta efficienza





## Accessori acquistati a livello locale

	Tubo di rame (unità: mm)		
	Capacità (kW) / Tubazione	Lato liquido	Lato gas
	kW ≤ 5,6	Φ6,35 × 0,75	Φ12,7 × 0,75
	5,6 < kW ≤ 16,0	Φ9,52 × 0,75	Φ15,9 × 1,0
	Note	Per il collegamento del sistema di refrigerazione dell'unità interna, si consiglia di utilizzare un tubo di rame morbido (T2M), della lunghezza scelta in base alla situazione effettiva.	
	Tubo di scarico dell'acqua in PVC		Tubo di isolamento termico
	Viene utilizzato come tubo di scarico dell'unità interna, con un diametro di 25 mm. La lunghezza è determinata in base alle esigenze effettive.		Lo spessore del tubo di isolamento per il tubo di rame è solitamente pari o superiore a 10 mm; e lo spessore del tubo isolante per il tubo di plastica rigida in polietilene è solitamente pari o superiore a 15 mm. Se il tubo viene utilizzato in un'area umida chiusa, è necessario aumentare lo spessore.

### [ Attenzione ]

I materiali necessari per l'installazione in loco del tubo di rame, del condotto dell'aria, del tubo flessibile di collegamento all'uscita dell'aria, del tubo di scarico, della vite di sollevamento, dell'alimentazione dell'aria e della griglia di ritorno, di vari dispositivi di fissaggio (staffa della tubazione, giunto Victaulic, vite, ecc.), del cavo di alimentazione, della linea del segnale, ecc. devono essere acquistati in loco dall'installatore. I materiali e le specifiche devono essere conformi alle norme locali o del settore.

## Requisiti del materiale di isolamento termico

### Isolamento del tubo di rame

- Utilizzare il materiale isolante in schiuma a celle chiuse, classificato secondo un livello di ritardo di fiamma B1 e resistenza al calore superiore a 120 °C.
- Spessore del tubo di isolamento:
  - Quando il diametro è pari o superiore a 15,9 mm, lo spessore dell'isolamento deve essere di almeno 20 mm.
  - Quando il diametro è pari o inferiore a 12,7 mm, lo spessore dell'isolamento deve essere di almeno 15 mm.
- Per l'isolamento del tubo di rame esterno, lo spessore della parete dei tubi isolanti per i sistemi di riscaldamento invernale è generalmente aumentato a oltre 40 mm nelle regioni interessate da freddo intenso. Per l'isolamento del tubo del gas interno, lo spessore della parete dei tubi isolanti è generalmente maggiore di 20 mm.
- Utilizzare la colla per collegare i giunti e le porzioni del tubo di isolamento termico, quindi avvolgerli con nastro isolante di larghezza non inferiore a 50 mm per garantire che la connessione sia salda.
- L'isolamento tra il tubo di rame e l'unità interna deve essere ermetico per evitare la produzione di acqua di condensa.
- Dopo che il test di rilevamento delle perdite del sistema ha indicato l'assenza perdite, eseguire l'isolamento del tubo di rame.

### Isolamento del condotto dell'aria

- Isolare i componenti del ventilconvettore e l'unità dopo che il sistema del ventilconvettore ha superato il test di perdita d'aria o il controllo qualità.
- Utilizzare lana di vetro centrifuga, materiali in gomma o plastica o altri tipi di materiali per l'isolamento termico. Lo strato isolante deve essere liscio e denso senza fessure o spazi vuoti.
- I supporti, le staffe di sospensione e le staffe del condotto dell'aria devono essere disposti all'esterno dello strato isolante con soletta in legno.
- Spessore dell'isolamento:
  - lo spessore dello strato isolante non deve essere inferiore a 40 mm se lo strato è costituito da lana di vetro centrifuga ed è utilizzato per i tubi di alimentazione dell'aria e i tubi dell'aria di ritorno in stanze prive di condizionatore dell'aria.
  - lo spessore dello strato isolante non deve essere inferiore a 25 mm se lo strato è costituito da lana di vetro centrifuga ed è utilizzato per i tubi di alimentazione dell'aria e i tubi dell'aria di ritorno in stanze provviste di condizionatore dell'aria.
  - Se lo strato isolante è costituito da materiali in gomma e plastica o altri materiali, lo spessore dello strato isolante deve essere ottenuto in base ai requisiti di progettazione o ai risultati dei calcoli.

### Isolamento del tubo di scarico

- Le parti interne del tubo di scarico devono essere isolate per prevenire la condensa e i manicotti protettivi devono essere più spessi di 10 mm.
- Se il tubo non è completamente isolato, assicurarsi di fissare nuovamente la parte tagliata.
- Utilizzare colla o fascette per collegare i giunti e le porzioni del tubo di isolamento termico e assicurarsi che si trovino nella parte superiore del tubo.
- Dopo che il test di scarico ha dimostrato che non ci sono perdite, eseguire l'isolamento del tubo di distribuzione dell'acqua.

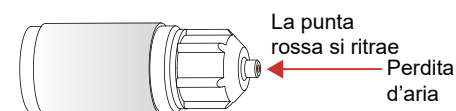
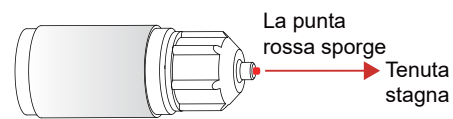
### [ Attenzione ]

I materiali e le specifiche dei materiali isolanti devono soddisfare le norme nazionali o del settore.

# 3 Preparativi prima dell'installazione

## Controlli durante il disimballaggio

- ① Prima dell'installazione, controllare se i materiali di imballaggio sono in buone condizioni, se gli accessori forniti con il prodotto sono completi, se il condizionatore dell'aria è integro, se le superfici dello scambiatore di calore e di altre parti sono usurate e se sono presenti macchie di olio sulla valvola di controllo dell'unità.
- ② Controllare i due dadi di tenuta del tubo del refrigerante e osservare se la punta rossa sulla superficie del dado di tenuta del tubo del gas presenta protuberanze. Se sporge, il tubo è ben sigillato; se si ritrae, la linea perde ed è necessario contattare il rivenditore di zona.
- ③ Controllare il modello della macchina prima dell'installazione.
- ④ In seguito all'ispezione dell'unità interna ed esterna, inserirle in sacchetti di plastica per evitare la penetrazione di corpi estranei.

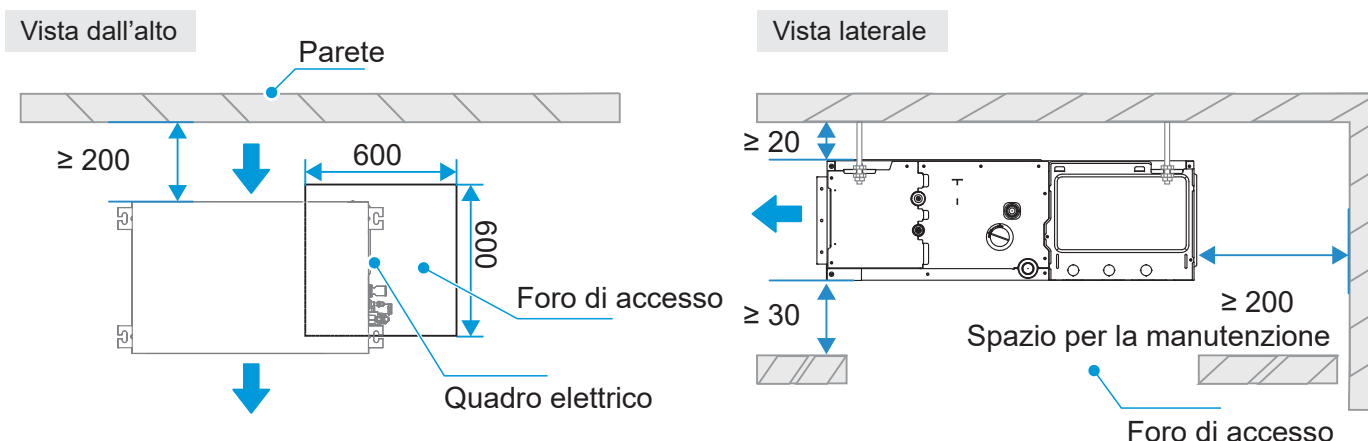


## Posizionamento dell'unità interna

Stabilire le posizioni dell'unità di condizionamento dell'aria e delle viti di sollevamento

- ① Determinare la modalità di uscita/ritorno dell'aria e la posizione di sollevamento dell'unità interna in base al disegno di progetto.
- ② Tracciare delle linee per individuare le posizioni di foratura dei bulloni secondo lo schema tridimensionale dell'unità.
- ③ Realizzare un foro di accesso sul lato del quadro elettrico (dimensione consigliata: 600 × 600 mm).
- ④ Per facilitare lo smontaggio del motore, l'estremità posteriore dell'unità interna deve trovarsi ad almeno 200 mm di distanza dalla parete.
- ⑤ Non devono esserci ostacoli nei 200 mm dall'ingresso dell'aria di ritorno.
- ⑥ Si consiglia di utilizzare un rilevatore a raggi infrarossi per tracciare le linee.

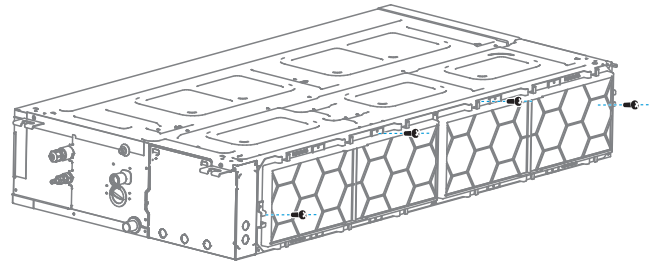
(Unità: mm)



## Installazione del filtro

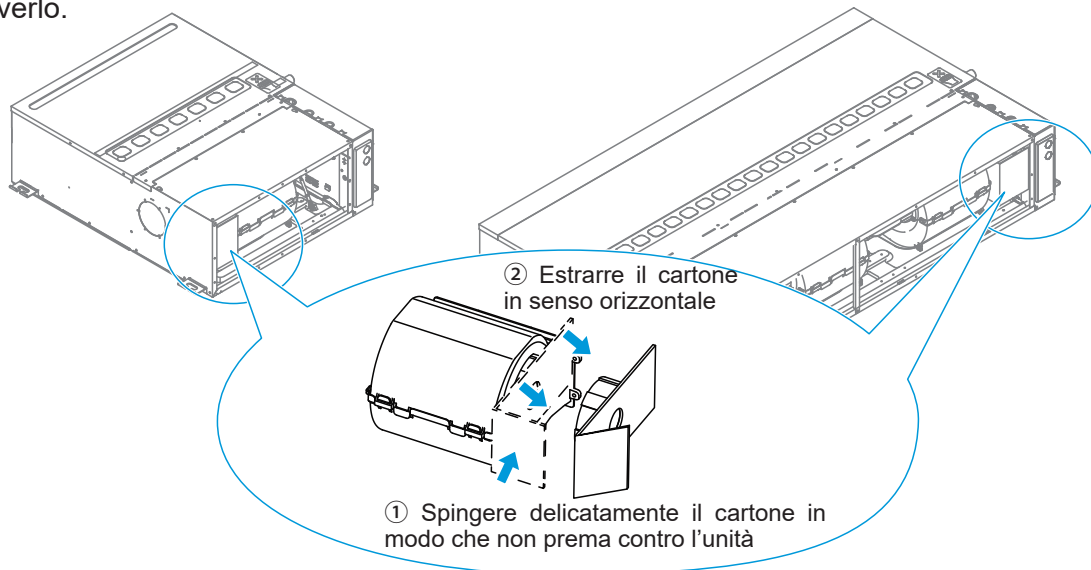
Rimuovere le viti che fissano in posizione il filtro in base al disegno e installare il filtro all'esterno del tubo dell'aria di ritorno, come indicato nella sezione Descrizione delle parti.

Durante l'installazione, fissare tutti i fori di fissaggio con le viti.



## Estrarre la confezione all'interno dell'alloggiamento del propulsore (per i modelli da 1,5~4,5, 11,2~16,0 kW)

Prima di sollevare l'unità, controllare sempre l'uscita dell'aria e il plenum di ritorno dell'aria per garantire che la confezione e la confezione degli accessori siano state estratte. È importante notare che alcuni modelli contengono materiali di imballaggio all'interno dell'alloggiamento del propulsore. Seguire i passaggi di seguito per rimuoverlo.

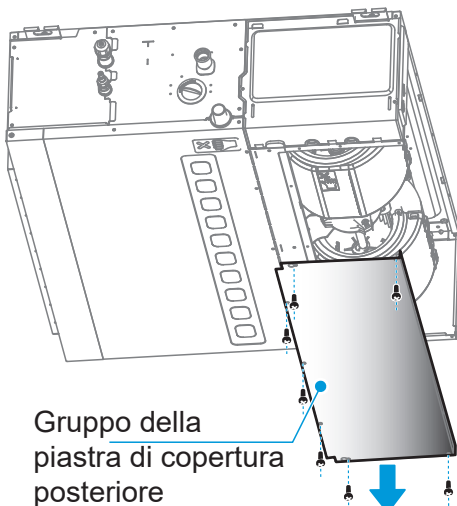


## Adeguamento del sito del plenum di ritorno dell'aria

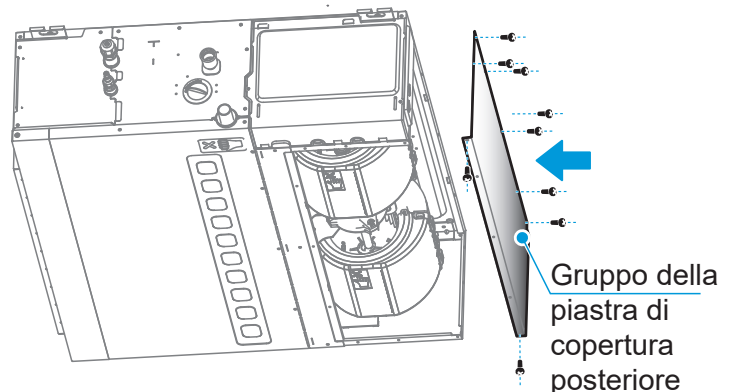
Ci sono due modalità di ritorno dell'aria per questa serie di modelli.

- ① Una consiste nell'aria di ritorno posteriore che corrisponde all'impostazione predefinita di fabbrica.
- ② L'altra invece consiste nell'aria di ritorno inferiore che è personalizzabile e regolabile in loco. Fare riferimento ai due diagrammi seguenti per il metodo di regolazione.

Rimuovere il gruppo della piastra di copertura posteriore



Installare il gruppo della piastra di copertura posteriore



# 4 Installazione dell'unità interna

## [ Avvertenza ]

Installare il condizionatore dell'aria in un luogo con una resistenza sufficiente a sostenere il peso dell'unità. Se necessario, adottare misure di rinforzo.

L'unità potrebbe cadere e causare lesioni personali se la posizione non è abbastanza stabile e solida.

Un'installazione instabile può comportare la caduta dell'unità e provocare un incidente.

Prima della disposizione del cablaggio/dei tubi, assicurarsi che l'area di installazione (pareti e pavimento) sia sicura e priva di acqua, elettricità, gas e altri pericoli nascosti.

## Installazione dei bulloni di sollevamento

- ① In base alla distanza tra i quattro fori di sospensione dell'unità interna, disegnare con una matita le posizioni delle viti da fissare al soffitto. Dopo aver praticato i fori, serrare le viti di espansione nei fori (saldando un bullone completamente filettato di 490 mm su una vite di espansione di  $\varnothing 8$  mm, con due tappi a vite), quindi posizionare i quattro angoli dell'unità interna sul bullone per sollevare l'unità.
- ② Utilizzare quattro aste di sospensione durante il sollevamento. Il diametro del bullone di sollevamento non deve essere inferiore a 10 mm. Le aste di sospensione sono abbastanza forti da sostenere il doppio del peso dell'unità interna, con due dadi serrati sotto le aste di sospensione.
- ③ Quando la lunghezza dell'asta di sospensione supera i 1,5 m, è necessario aggiungere due traverse diagonali per fornire stabilità.
- ④ Rimozione del soffitto: poiché le strutture dell'edificio sono diverse, discutere i dettagli dell'edificio con le persone addette alla decorazione degli interni.
  - a. Trattamento del soffitto: rinforzare il pannello del soffitto per assicurarsi che il soffitto sia in piano e per evitare vibrazioni del soffitto stesso.
  - b. Tagliare e smontare il pannello del soffitto.
  - c. Rinforzare la superficie rimanente dopo aver rimosso il soffitto. Aggiungere ulteriori rinforzi al pannello su due estremità del soffitto.
  - d. Una volta che l'unità principale è stata sollevata e montata, eseguire le operazioni di connessione delle tubazioni e del cablaggio all'interno del soffitto. Stabilire la direzione di uscita delle tubazioni dopo che il sito di installazione è stato ultimato.

Per i siti in cui il soffitto è già disponibile, collegare e posizionare in primo luogo le tubazioni del refrigerante, le tubazioni di scarico dell'acqua e i cavi di collegamento dell'unità interna e del controller cablato prima di sollevare e montare l'unità.

## [ Attenzione ]

Vengono utilizzati bulloni in acciaio al carbonio di alta qualità (zincati o con altra vernice antiruggine applicata) o bulloni in acciaio inossidabile.

Il modo in cui viene trattato il soffitto varia a seconda del tipo di edificio. Per misure specifiche, consultare gli ingegneri edili.

La modalità di fissaggio del bullone di sollevamento varia a seconda della situazione specifica e deve risultare sicuro e affidabile.

## Installazione dei bulloni di sollevamento

Consultare la seguente figura per l'installazione tramite bulloni di sollevamento.

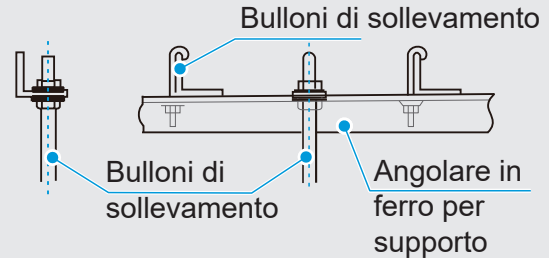
### Siti con lastre di cemento

Utilizzare bulloni incorporati e tiranti



### Con telaio in acciaio

Impostare direttamente e utilizzare un angolare in ferro come supporto.



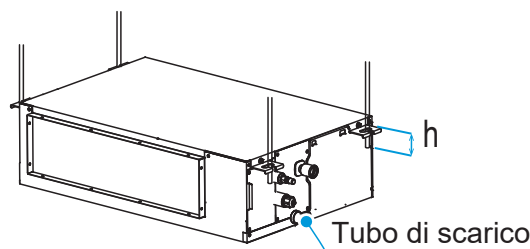
## Installazione dell'unità interna

### [ Attenzione ]

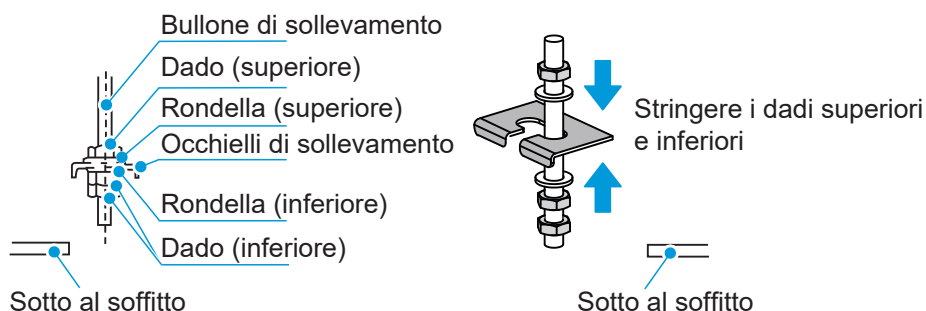
L'unità interna non deve essere troppo vicina al soffitto. Deve essere installata in piano o a un angolo di  $1^\circ$  in direzione del lato di scarico. (Per le unità senza pompa di scarico, assicurare una pendenza di 1/100 verso il lato di scarico. Non inclinare verso il lato di non scarico.) In caso contrario, l'acqua non si scaricherà facilmente e potrebbero verificarsi perdite.

Tenere l'unità interna priva di polvere o particelle estranee. Utilizzare i sacchetti di plastica forniti con il prodotto per coprire l'unità.

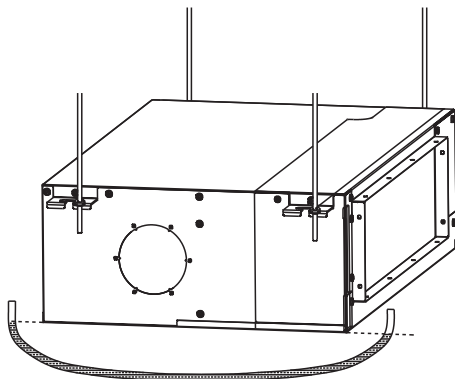
- ① Regolare la posizione dei dadi. La dimensione dello spazio vuoto tra la rondella (inferiore) e il soffitto deve basarsi sull'effettivo ambiente di installazione dell'unità. La distanza  $h$  tra gli occhielli di sollevamento e i bulloni di sollevamento deve rimanere entro il raggio di 40-80 mm, allo scopo di agevolare il collegamento dei tubi e il montaggio e lo smontaggio della copertura dell'apparecchio elettrico.



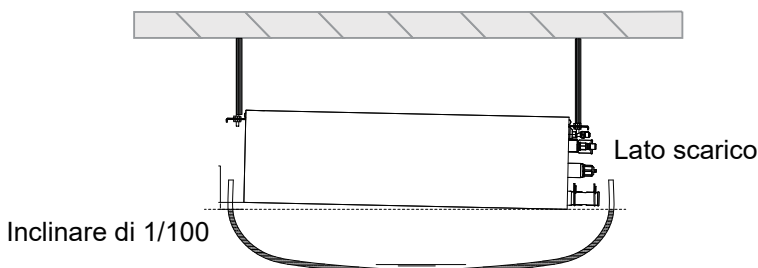
- ② Inserire i bulloni di sollevamento nei fori oblunghi degli occhielli di sollevamento. Fissare la parte superiore e inferiore degli occhielli con rondelle e dadi.



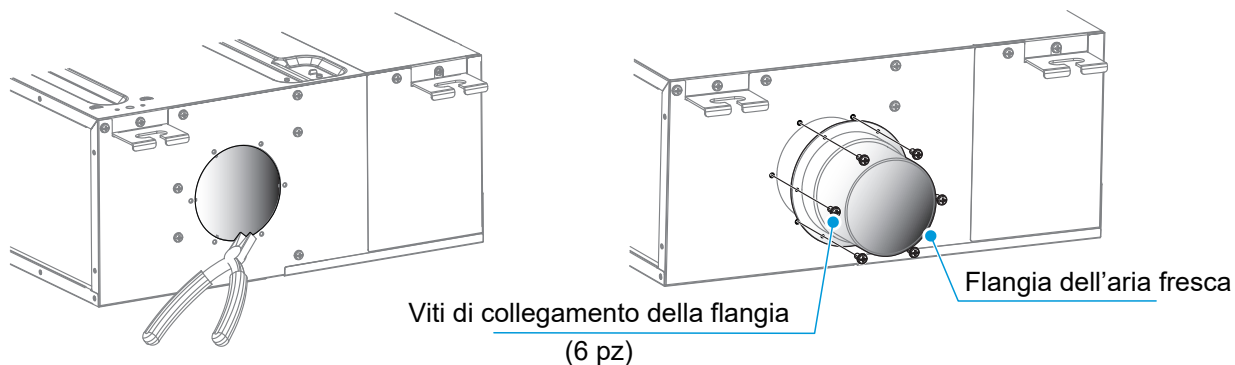
- ③ Utilizzare un tubo flessibile trasparente per osservare il livello dell'acqua (principio dei vasi comunicanti) e verificare che il corpo dell'unità sia in piano nella direzione della profondità. Tenere in piano il corpo dell'unità.



- ④ Utilizzare un tubo flessibile trasparente per osservare il livello dell'acqua (principio dei vasi comunicanti) e verificare l'angolo di inclinazione del corpo dell'unità nel senso della lunghezza, assicurando una pendenza discendente di 1/100 verso il lato di scarico. Non inclinarlo verso il lato di non scarico.



- ⑤ Per le unità con funzioni di aria fresca, prima di installare le unità interne, utilizzare una pinza diagonale per rimuovere in anticipo la placca sull'unità di aria fresca su un lato dell'unità. Installare flange dell'aria fresca sull'unità dell'aria fresca e fissarle con le viti di collegamento della flangia.



### ⚠ [ Avvertenza ]

Quando si collega l'unità dell'aria fresca, isolare il tubo dell'aria fresca con materiali isolanti in schiuma di almeno 10 mm di spessore.

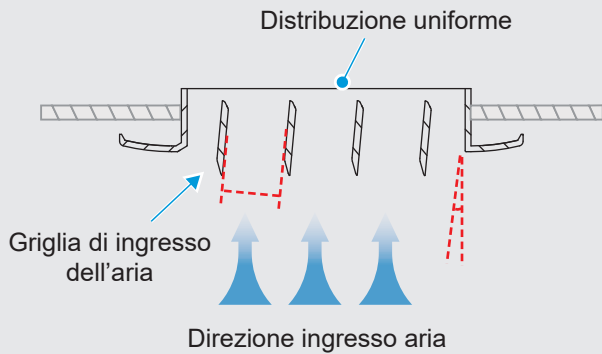
La differenza di temperatura tra l'aria fresca fornita dall'unità di aria fresca all'unità interna e la temperatura interna non deve superare i 5 °C, altrimenti c'è il rischio di condensa nell'area dell'aria di ritorno del condizionatore dell'aria. Utilizzare un'unità di aria fresca dotata di una funzione di regolazione della temperatura. In alternativa, coprire l'involucro dell'uscita dell'aria fresca del condizionatore dell'aria con materiale isolante in schiuma con uno spessore di almeno 10 mm. L'area e lo spessore del materiale isolante devono essere regolati in base alla situazione effettiva.

## Pannello di ingresso dell'aria per plenum di ritorno dell'aria

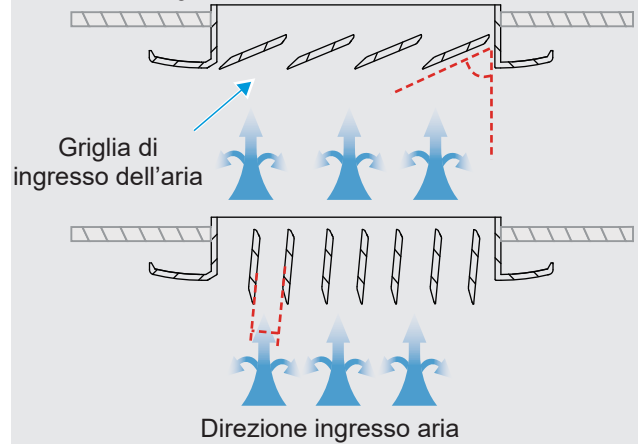
### [ Attenzione ]



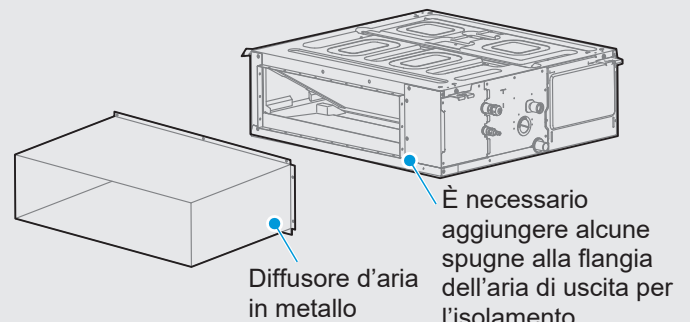
Quando si progetta il pannello di ingresso dell'aria del plenum di ritorno dell'aria, prestare attenzione alla distanza tra le griglie di ingresso dell'aria e cercare di mantenere queste ultime parallele alla direzione di ingresso dell'aria.



La distanza tra le griglie dell'aria di ritorno non deve essere né troppo grande né troppo piccola e l'angolo tra le griglie dell'aria e la direzione dell'ingresso dell'aria non deve essere troppo grande.



Se il pannello di uscita dell'aria è lontano dal corpo dell'unità e deve essere collegato alla flangia di uscita dell'aria attraverso un condotto dell'aria in metallo, assicurarsi di applicare una spugna sulla superficie di contatto in metallo per garantire l'isolamento.



## 5 Installazione delle tubazioni di collegamento del refrigerante

Le diverse unità esterne sono caratterizzate da requisiti diversi in termini di lunghezza e differenze di livello per le tubazioni. Consultare il manuale d'installazione e d'uso a corredo dell'unità esterna.

### [ Attenzione ]

Durante l'installazione dei tubi di collegamento, evitare che aria, polvere e altri detriti penetrino nel sistema di tubazioni e assicurarsi che l'interno dei tubi sia asciutto.

Installare i tubi di collegamento solo quando le unità interna ed esterna sono fissate.

Quando si installano i tubi di collegamento, registrare sul posto la lunghezza di installazione effettiva della linea liquido in modo da poter aggiungere ulteriore refrigerante.

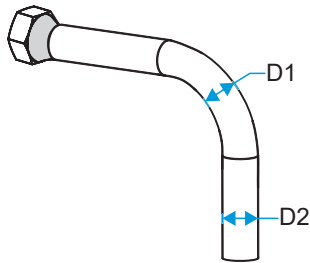
I tubi di rame devono essere avvolti con materiali di isolamento termico al momento della loro installazione.

In caso di fuoriuscita di gas refrigerante durante il funzionamento, ventilare immediatamente il locale.

## Disposizione dei tubi

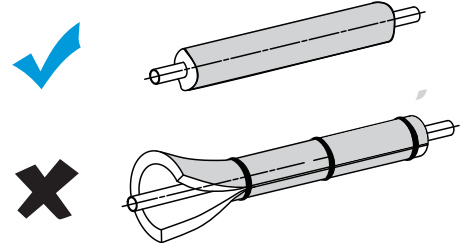
- ① Piegare i tubi o praticare fori nella parete, se necessario. La superficie del tubo deformato non deve superare il 15% della superficie totale. È necessario installare un involucro protettivo in corrispondenza del foro nella parete o nel pavimento. Il giunto di saldatura non deve trovarsi all'interno dell'involucro. Il foro sulla parete esterna deve essere sigillato e avvolto ermeticamente con una fascetta per evitare che le impurità entrino nel tubo. Il tubo deve essere isolato con il tubo isolante correttamente dimensionato.

Isolamento dei tubi



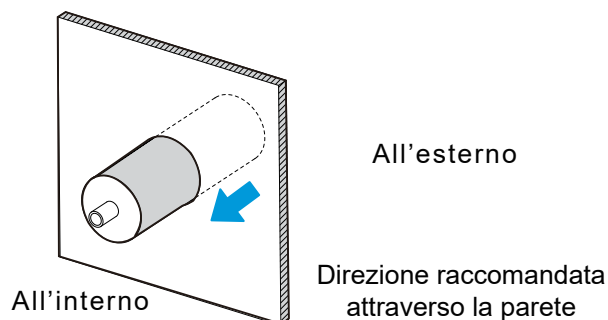
$$\frac{D1}{D2} \geq 85\%$$

Curvatura dei tubi



Nota: D1 è il diametro minimo e D2 è il diametro nominale.

- ② Il tubo di collegamento avvolto viene inserito dal lato esterno attraverso il manicotto per il foro della parete ed entra nel lato interno. I tubi devono essere disposti con cura in modo da non danneggiare le tubazioni.



## Passaggi per il collegamento dei tubi

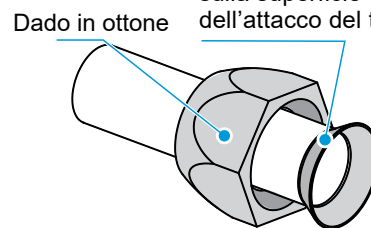
Misurare la lunghezza richiesta per il tubo di collegamento. Realizzare il tubo di collegamento secondo il seguente procedimento (vedere "Collegamento dei tubi" per maggiori dettagli).

Collegare prima l'unità interna, quindi collegare l'unità esterna.

- ① Prima di serrare il dado svasato, applicare olio di refrigerazione sulla superficie interna ed esterna della svasatura del tubo (è necessario utilizzare olio di refrigerazione compatibile con il refrigerante per questo modello) e ruotarlo a mano di 3 o 4 giri per serrarlo.

Quando si collega o si rimuove un tubo, utilizzare due chiavi inglesi contemporaneamente.

Applicare olio refrigerante sulla superficie esterna dell'attacco del tubo.



### [ Attenzione ]



Piegare e sistemare i tubi con cura senza danneggiare i tubi e i loro strati isolanti.



Evitare che la parte frontale dell'unità interna sostenga il peso del tubo di collegamento; in caso contrario, il tubo di collegamento potrebbe essere schiacciato e deformarsi, il che si ripercuoterà sull'effetto di raffreddamento (riscaldamento), oppure i materiali di isolamento termico potrebbero comprimersi, portando a perdite d'aria e alla formazione di condensa.

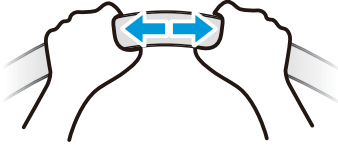
- ② La valvola di controllo dell'unità esterna è completamente chiusa quando lascia la fabbrica. Svitare i dadi in ottone dalla valvola di controllo in ogni raccordo e collegare il tubo svasato entro 5 minuti. Quando vengono rimossi i dadi in ottone dalla valvola di controllo e riposti in un altro luogo per troppo tempo, polvere e altri oggetti potrebbero entrare nel sistema di tubazioni e provocare guasti dopo lunghi periodi di funzionamento.



- ③ Dopo aver collegato la tubazione del refrigerante all'unità interna e a quella esterna, seguire le operazioni indicate nella sezione "Pompaggio del vuoto" per scaricare l'aria. Dopo avere scaricato l'aria, serrare il dado di fissaggio.

## Collegamento dei tubi

Curvare il tubo con le mani



### Procedimento

1. Curvatura manuale: applicabile a tubi di rame sottili ( $\Phi 6,35$  mm -  $\Phi 12,7$  mm).
2. Curvatura meccanica: applicazione più ampia ( $\Phi 6,35$  mm -  $\Phi 28$  mm), utilizzando un piegatubi a molla, un piegatubi manuale o un piegatubi elettrico.

### [ Attenzione ]

L'angolo di curvatura non deve superare i  $90^\circ$ , altrimenti, si formeranno pieghe nel tubo che possono rompersi facilmente.

Il raggio di curvatura non deve essere inferiore a  $3,5D$  (diametro del tubo) e deve essere il più ampio possibile per impedire l'appiattimento o lo schiacciamento del tubo.

Quando la curvatura del tubo è effettuata meccanicamente, il piegatubi inserito nel tubo di rame deve essere pulito.

## 1 Brasatura dei tubi

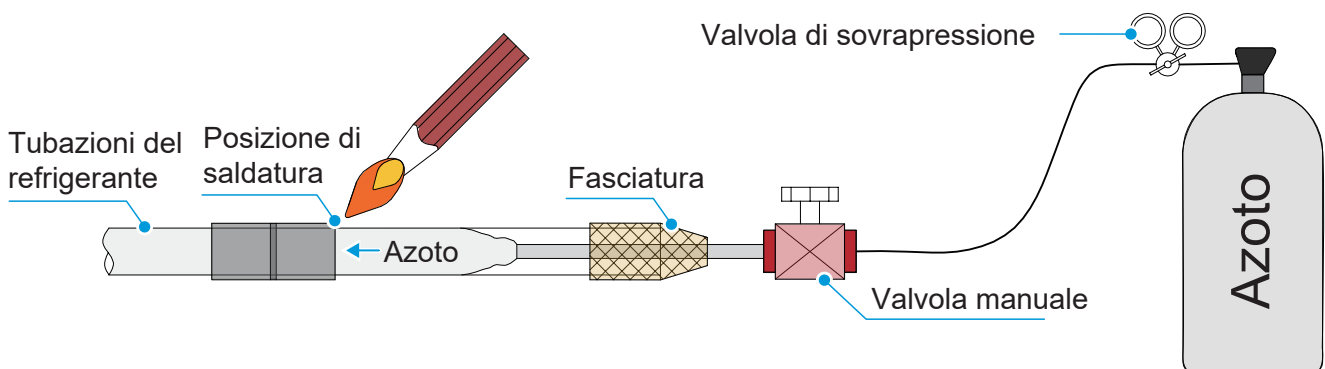
Durante la brasatura dei tubi, riempire i tubi con azoto. Riscaldare prima in modo uniforme i tubi interni, quindi i tubi esterni e riempire i giunti con materiale di saldatura.

### [ Attenzione ]

Quando è necessario riempire di azoto le tubazioni durante la saldatura, la pressione deve essere mantenuta a  $0,02$  MPa mediante una valvola di sovrappressione.

Non utilizzare il fluxante quando si saldano le tubazioni di collegamento del refrigerante. Utilizzare una saldatura di rame al fosforo che non richiede fluxante.

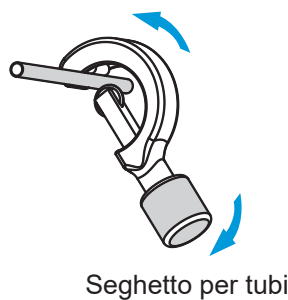
Non utilizzare antiossidanti durante la saldatura delle tubazioni. Le tubazioni possono intasarsi con residui di antiossidanti, che possono bloccare componenti come le valvole di espansione elettroniche durante il funzionamento.



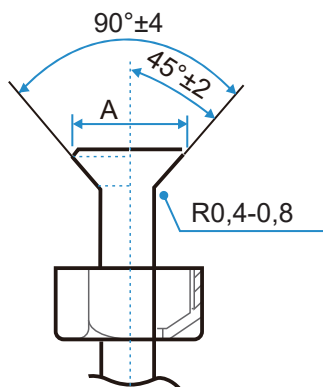
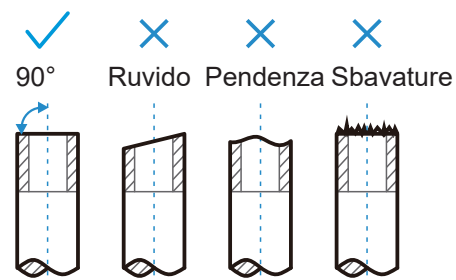
## 2 Svasatura

Per tagliare le tubazioni con un seghetto per tubi, ruotare ripetutamente quest'ultimo.

Inserire il tubo nella svasatura del dado di collegamento. Il tubo del gas e la linea liquido dell'unità interna sono collegati mediante svasatura.



Seghetto per tubi



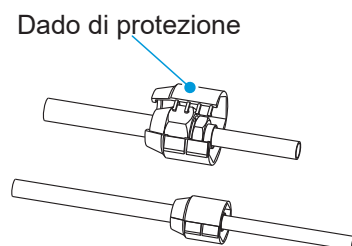
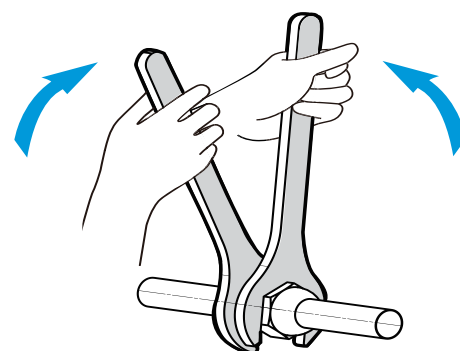
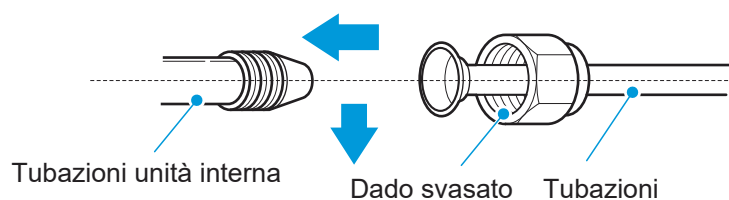
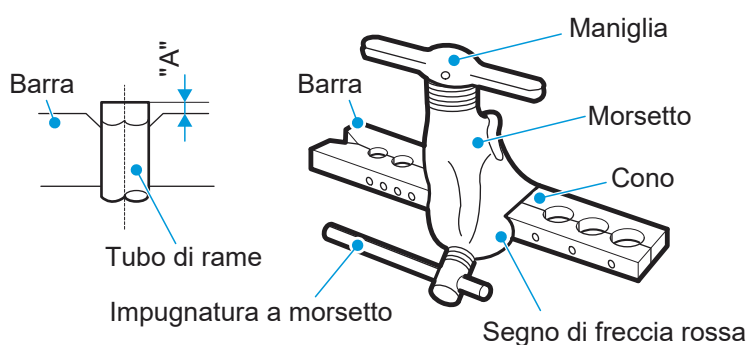
Diametro esterno (mm)	A (mm)	
	Max.	Min.
Φ6,35	8,7	8,3
Φ9,52	12,4	12,0
Φ12,7	15,8	15,4
Φ15,9	19,1	18,6
Φ19,1	23,3	22,9

## 3 Serraggio dei dadi

① Allineare la tubazione di collegamento, serrare prima la maggior parte della filettatura del dado di collegamento a mano, quindi utilizzare una chiave inglese per serrare gli ultimi 1-2 giri della filettatura come mostrato nella figura.

② La saldatura viene eseguita in loco e il tratto terminale del tubo non può essere utilizzato all'interno. (Per IEC/EN 60335-2-40 eccetto IEC 60335-2-40: 2018)

③ Il dado di protezione è un pezzo unico, non può essere riutilizzato. In caso di rimozione, sostituirlo con uno nuovo (solo per IEC 60335-2-40: 2018)



## [ Attenzione ]

Una coppia eccessiva può rompere il dado in condizioni di installazione.

Quando i giunti svasati vengono riutilizzati all'interno, la parte svasata deve essere ricostruita.

Dimensione tubo (mm)	Coppia di serraggio [ N.m (kgf.cm) ]
Φ6,35	14,2-17,2 (144-176)
Φ9,52	32,7-39,9 (333-407)
Φ12,7	49,5-60,3 (504-616)
Φ15,9	61,8-75,4 (630-770)
Φ19,1	97,2-118,6 (990-1210)

## [ Attenzione ]

A seconda delle condizioni di installazione, una coppia eccessiva danneggerà il tratto terminale svasato e una coppia troppo piccola non può serrare il dado, causando perdite di refrigerante. Fare riferimento alla tabella sopra per determinare la coppia di serraggio appropriata.

## Fissaggio delle tubazioni del refrigerante

Per il fissaggio devono essere utilizzate staffe angolari in ferro o ganci rotondi in acciaio. Quando la linea liquido e il tubo del gas sono sospesi insieme, prevarrà la dimensione della linea liquido.

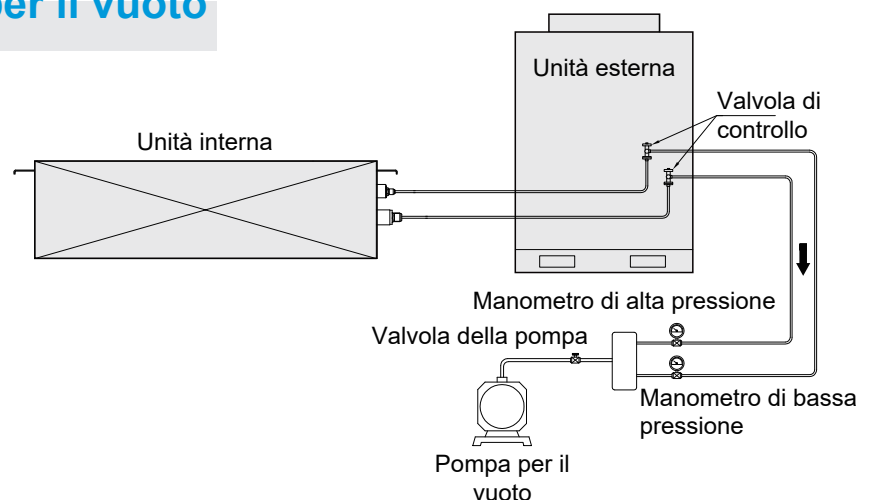
Diametro esterno del tubo (mm)	≤ 20	20~40	≥ 40
Distanza tubo orizzontale (m)	1,0	1,5	2,0
Distanza del tubo di supporto (m)	1,5	2,0	2,5

## Attivazione della pompa per il vuoto

Collegare le tubazioni del refrigerante ai tubi del gas e del liquido dell'unità esterna e utilizzare una pompa per il vuoto per svuotare contemporaneamente i tubi del gas e la linea liquido dell'unità esterna.



Non utilizzare il refrigerante racchiuso nell'unità esterna per l'aspirazione. La riduzione del refrigerante dell'unità esterna può causare compromettere le prestazioni del condizionatore dell'aria.



## Rilevazione delle perdite

Riempire il sistema con azoto e aumentarne la pressione per rilevare le perdite. Si consigliano i seguenti metodi:

### 1. Con schiuma

Applicare uniformemente acqua saponata o schiuma (spray) sulle aree in cui possono verificarsi perdite e osservare se compaiono bolle d'aria. L'assenza di bolle d'aria indica che il sistema è ermetico.

### 2. Con strumenti

Utilizzare un rilevatore di perdite di refrigerante per individuare le perdite. Allineare la sonda del rilevatore di perdite con la parte in cui potrebbero verificarsi perdite e seguire le istruzioni per capire se è presente una perdita.

## [ Attenzione ]

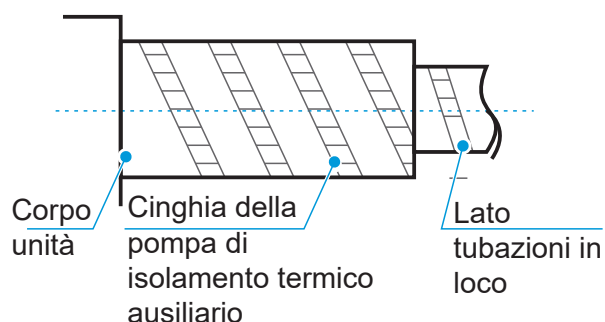
Il rilevamento delle perdite sarà condotto in ogni punto per almeno 3 minuti. Se è stata individuata una perdita, serrare il dado ed eseguire nuovamente il rilevamento fino a quando non vengono più rilevate perdite. Dopo aver completato il rilevamento delle perdite, avvolgere il giunto del tubo dell'unità interna esposto con materiale isolante e legarlo con una fascetta per evitare la formazione di condensa e gocciolamenti d'acqua.

## Trattamento di isolamento termico

I tubi sui lati del liquido e dell'aria hanno una bassa temperatura durante il raffreddamento. Adottare misure di isolamento sufficienti per evitare la formazione di condensa.



- Assicurarsi di utilizzare un materiale di isolamento termico con una resistenza al calore pari o superiore a 120 °C per il tubo del gas.
- Il materiale isolante fissato per la parte dell'unità interna nel punto in cui si collega il tubo deve essere sottoposto a un trattamento di isolamento termico che non lasci spazi vuoti.
- Per le tubazioni esterne, devono essere eseguiti trattamenti protettivi aggiuntivi, come l'aggiunta di condotti metallici o l'avvolgimento dei tubi con fogli di alluminio. I materiali di isolamento termico direttamente esposti all'aria aperta si degraderanno e perderanno le loro proprietà isolanti.



# 6 Installazione del tubo di scarico

## [ Attenzione ]

Prima dell'installazione del tubo della condensa, stabilirne la direzione e l'elevazione per evitare l'intersezione con altri tubi e garantire che la pendenza sia uniforme e dritta.

Il punto più alto del tubo di scarico deve essere provvisto di una bocca di scarico per garantire lo scarico agevole dell'acqua di condensa. La bocca di scarico deve essere rivolta verso il basso per impedire la penetrazione della sporcizia all'interno del tubo.

Non collegare il tubo di scarico al tubo delle acque reflue, al tubo di scolo o ad altri tubi che generano gas corrosivi oppure odori. In caso contrario, l'unità interna, in particolare lo scambiatore di calore, possono corrodersi e gli odori possono penetrare nella stanza, condizionando negativamente gli effetti dello scambiatore di calore e l'esperienza degli utenti. L'utente si assume la responsabilità di eventuali conseguenze derivanti da un'inosservanza delle istruzioni.

Al termine del collegamento del tubo, è necessario eseguire un test dell'acqua e un test completo dell'acqua per verificare se lo scarico è agevole e se il sistema di tubazioni presenta perdite.

Il tubo di scarico del condizionatore dell'aria deve essere installato separatamente da altri tubi di scolo, tubi pluviali e altri tubi di scarico dell'edificio.

Pendenze sfavorevoli, tubi convessi e concavi sono vietati poiché un flusso di aria inappropriato può tradursi in un'operazione di scarico di scarsa qualità.

I tubi di scarico devono essere avvolti uniformemente con tubi di isolamento termico per prevenire la formazione di condensa.

Collegare i tubi di scarico nei seguenti modi. L'installazione impropria dei tubi può comportare perdite di acqua e danni a mobili e beni materiali.

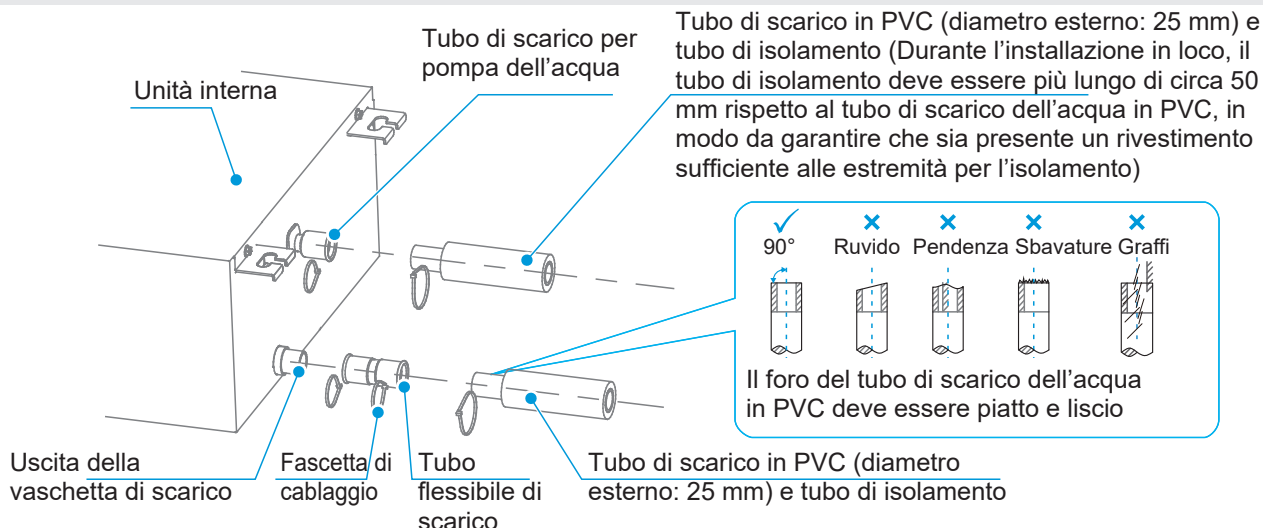
È necessario sigillare tutti i giunti del sistema di scarico per impedire perdite di acqua.

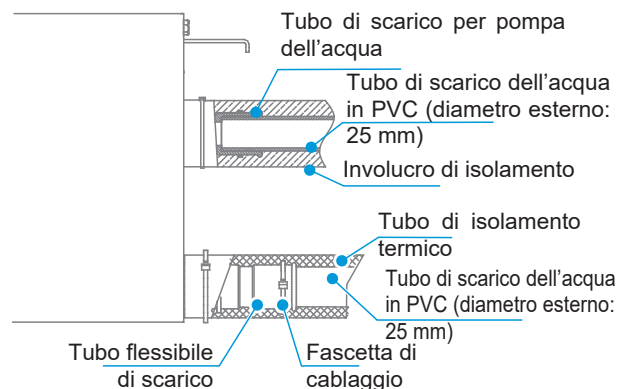
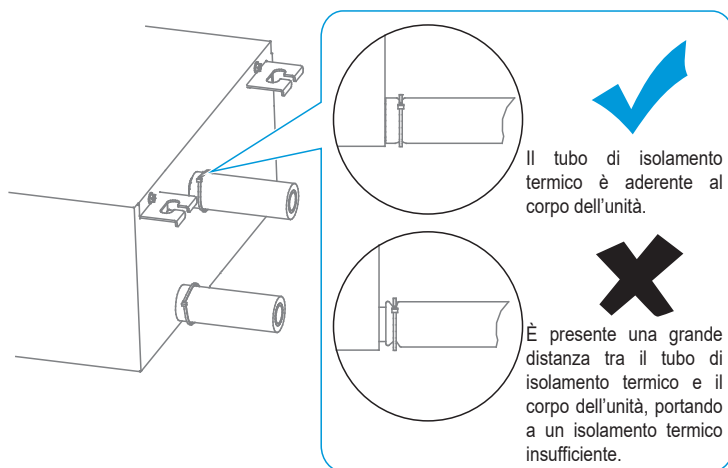
## Installazione del tubo di scarico dell'acqua per l'unità interna

Unità senza pompa: utilizzare il tubo flessibile di scarico in dotazione per collegare l'uscita della vaschetta di scarico e il tubo in PVC e fissare le due estremità del tubo flessibile di scarico con una fascetta di cablaggio. Quindi, spingere il tubo di isolamento termico finché non è aderente al corpo principale e, infine, fissare l'estremità con una fascetta di cablaggio.

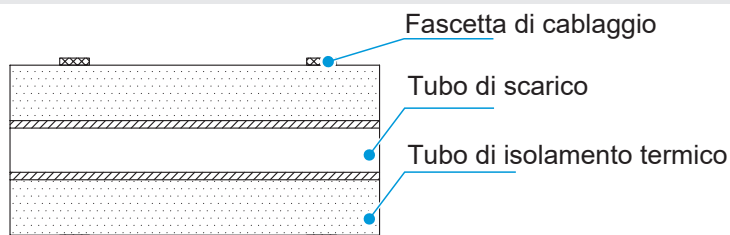
① Unità con pompa: collegare un tubo in PVC all'uscita della pompa dell'acqua e fissarlo con una fascetta di cablaggio. Quindi, spingere il tubo di isolamento termico finché non è aderente al corpo principale e, infine, fissare l'estremità con una fascetta di cablaggio.

Il collegamento tra le due estremità dei tubi flessibili di scarico e il collegamento dell'uscita della pompa dell'acqua devono essere fissati con una fascetta di cablaggio, in combinazione con adesivi in PVC/gomma. Prestare attenzione alle istruzioni per l'uso degli adesivi per impedire la corrosione della gomma EPDM. Utilizzare adesivi in PVC resistenti per il collegamento ad altri tubi dell'acqua. Controllare che i collegamenti siano ben serrati e non presentino perdite.

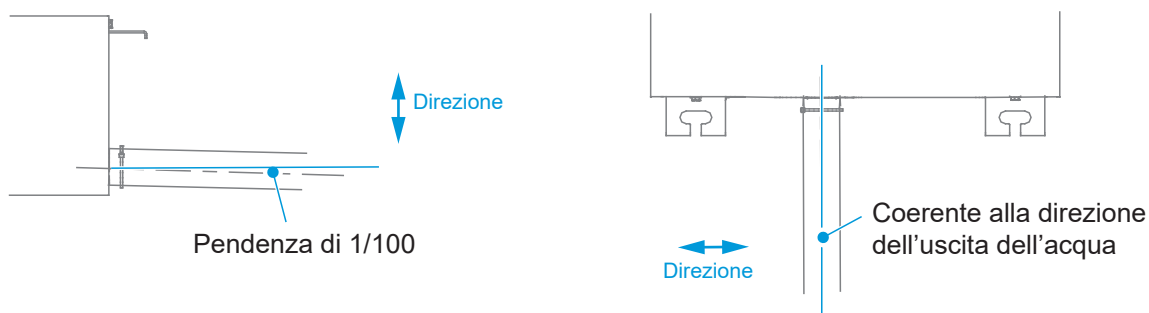




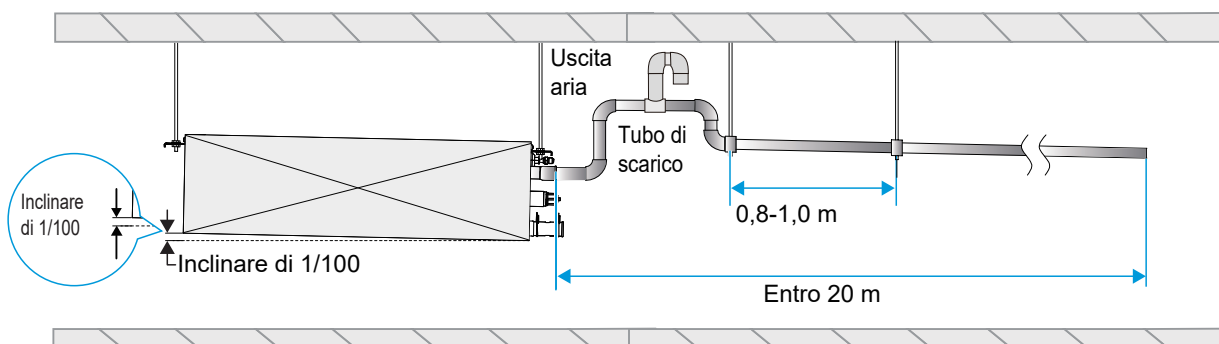
- ② Il tubo di collegamento della pompa dell'acqua e il tubo di scarico (nella parte interna) devono essere avvolti in modo uniforme con tubi di isolamento termico e legati con fascette di cablaggio allo scopo di impedire la penetrazione dell'aria e la formazione di condensa.



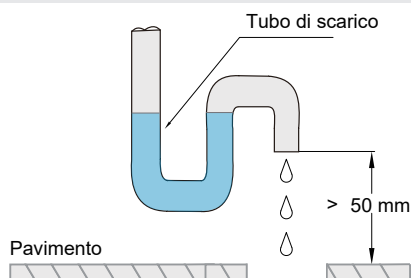
- ③ Per evitare che l'acqua rientri nel condizionatore dell'aria quando questo smette di funzionare, il tubo di scarico deve essere inclinato verso il basso e verso il lato esterno (lato scarico), con una pendenza verso il basso pari o superiore a 1/100. Il tubo di scarico deve essere posizionato nella stessa direzione dell'uscita di scarico del corpo dell'unità a sinistra e destra, affinché il tubo di scarico non si espanda e raccolga acqua; altrimenti, può produrre un rumore anomalo.



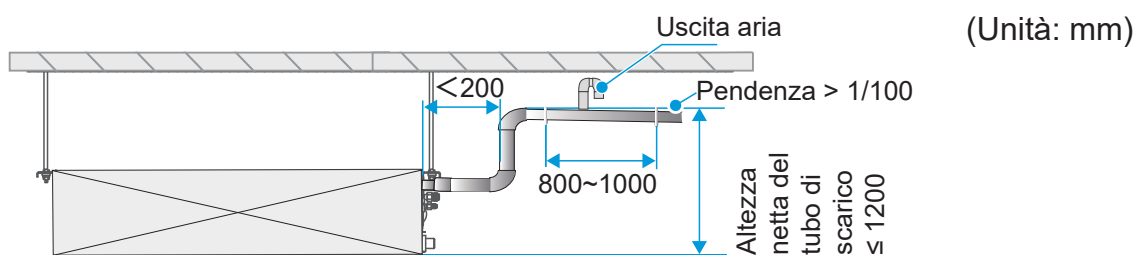
- ④ Durante il collegamento del tubo di scarico, non tirarlo con forza poiché potrebbe allentarsi. La lunghezza laterale del tubo di scarico deve rimanere entro i 20 m, ed è necessario predisporre un punto di sostegno ogni 0,8-1,0 m per evitare l'attrito dell'aria provocato dalla deformazione del tubo di scarico. Il tubo di scarico deve disporre di un punto di sostegno ogni 1,5-2,0 m.



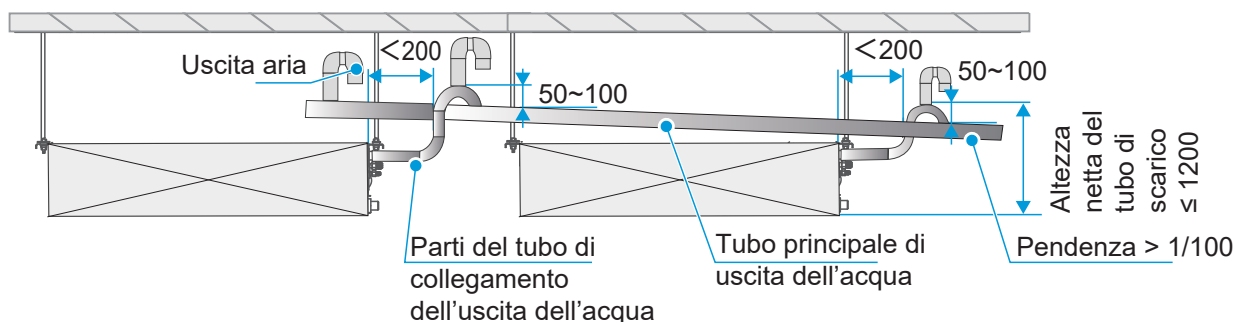
- ⑥ L'estremità del tubo di scarico deve trovarsi a un'altezza maggiore di 50 mm rispetto al pavimento o alla base della fessura di scarico dell'acqua. Inoltre, non deve essere immerso nell'acqua. Per scaricare l'acqua di condensa direttamente in una fossa, il tubo di scarico dell'acqua deve piegarsi verso l'alto in modo da formare una presa d'acqua a U per fermare la penetrazione degli odori nella stanza tramite i tubi di scarico dell'acqua.



- Metodo di scarico dell'acqua mediante la pompa di scarico:

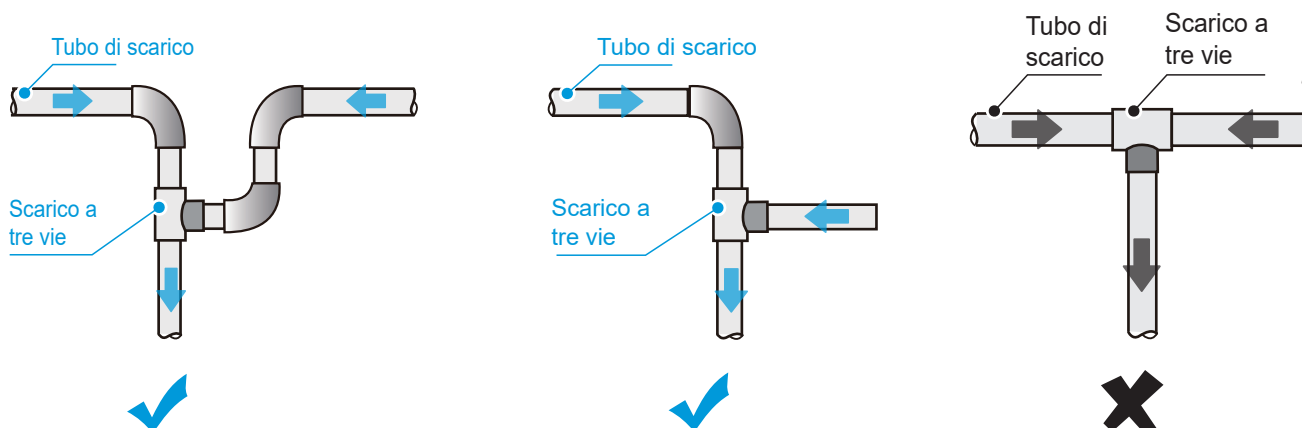


Come collegare il tubo di scarico per la pompa di scarico di una sola unità



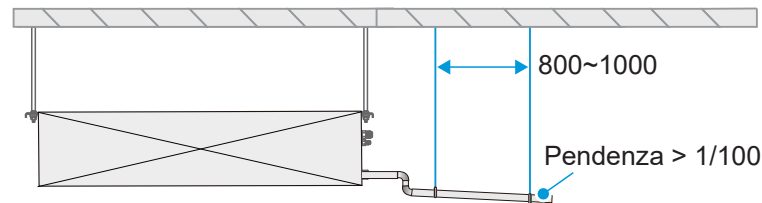
I tubi di scarico provenienti dalle pompe di scarico di varie unità sono collegati al tubo di scarico principale affinché siano scaricati attraverso il tubo di scolo.

- È necessario non utilizzare le coperture in caso di tubi di scarico orizzontali per evitare pendenze sfavorevoli e scarso drenaggio.



- Come scaricare l'acqua senza la pompa di scarico:

(Unità: mm)



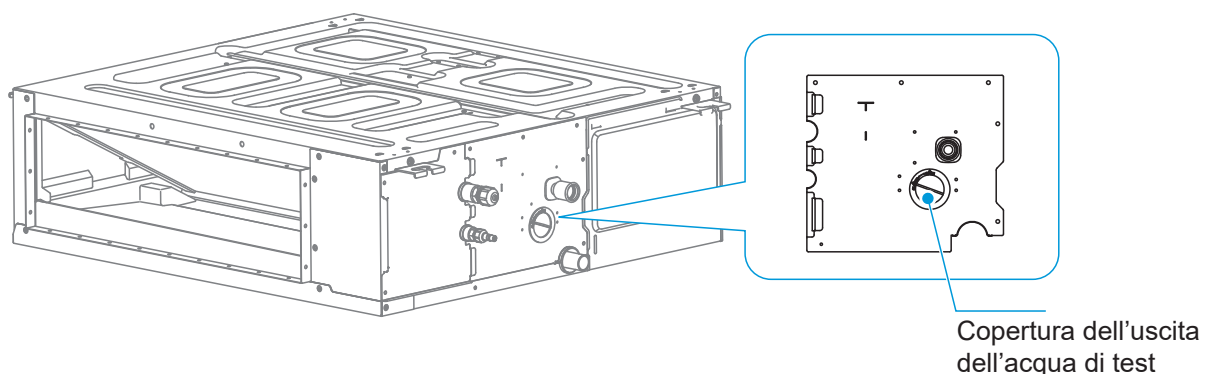
Metodo di collegamento del tubo di scarico per una sola unità



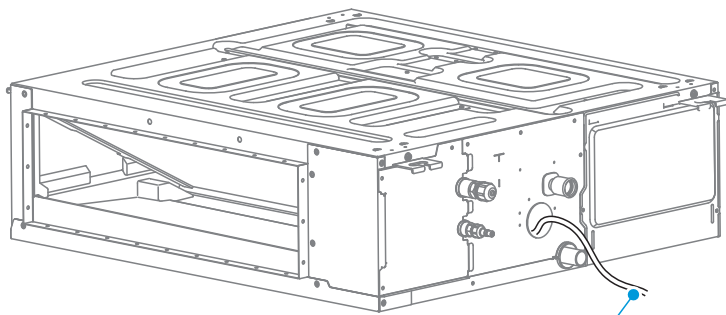
I tubi di scarico provenienti da varie unità sono collegati al tubo di scarico principale affinché siano scaricati attraverso il tubo di scolo.

## Test di scarico dell'acqua

- 1 Prima del test, assicurarsi che il tubo di scarico dell'acqua sia omogeneo e verificare che ogni raccordo sia correttamente sigillato.
- 2 Svolgere il test di scarico dell'acqua in una nuova stanza prima di intonacare il soffitto.
  - Iniettare l'acqua nella vaschetta di scarico con il tubo di iniezione dell'acqua. La quantità di acqua iniettata è indicata nella tabella in basso.
  - Collegare l'alimentazione e impostare il condizionatore dell'aria in modalità raffreddamento. Verificare se le uscite di scarico scaricano normalmente l'acqua (sulla base della lunghezza del tubo di scarico, l'acqua verrà scaricata 1 minuto dopo), controllare se i raccordi presentano perdite.
  - Se lo scarico dell'acqua è eseguito mediante la pompa di scarico dell'unità interna, è necessario allentare la copertura dell'uscita dell'acqua di test (pezzo rotondo in plastica sul retro) posta sull'unità durante il test di scarico e verificare il corretto funzionamento della pompa di scarico. Se la pompa di scarico non si è avviata, verificare se si è verificato un malfunzionamento della pompa di scarico. Nota: la pompa di scarico si avvia solo in modalità raffreddamento. Durante la modalità di riscaldamento, la pompa di scarico resta spenta. Una volta terminato il test di scarico, rimontare nella sua posizione la copertura dell'uscita dell'acqua di test. Per maggiori dettagli sulla copertura dell'uscita dell'acqua di test e sul tubo di iniezione dell'acqua, vedere la figura in basso.







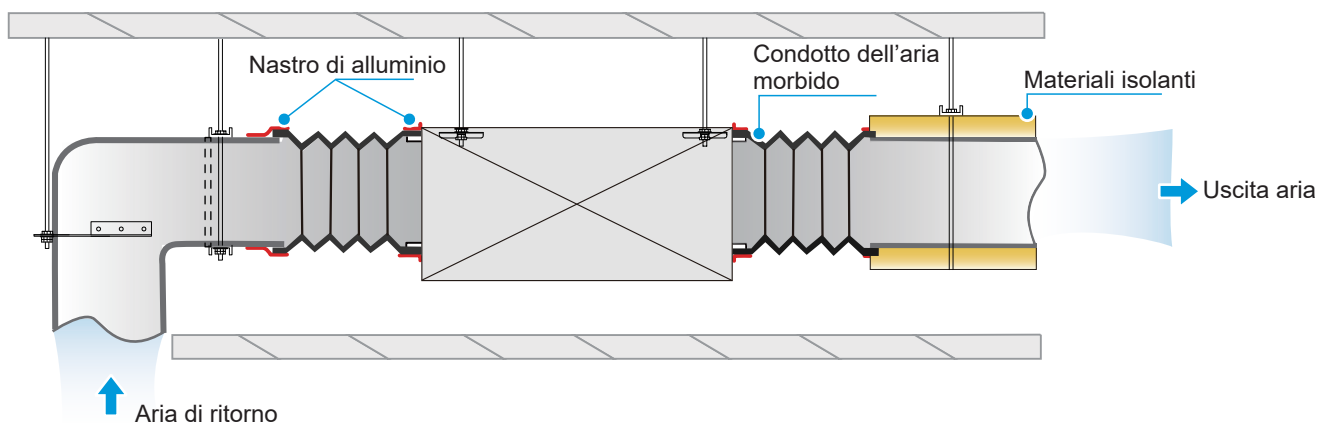
Tubo di iniezione dell'acqua

Quantità di acqua di iniezione: (Unità: ml)

Capacità dell'unità interna (kW)	Quantità di acqua di iniezione
$kW \leq 4,5$	1500
$4,5 < kW \leq 7,1$	1800
$7,1 < kW \leq 9,0$	2200
$11,2 < kW \leq 16,0$	3000

## 7 Installazione del condotto dell'aria

- ✓ Utilizzare condotti dell'aria acquistati localmente e condotti dell'aria morbidi (utilizzare materiali ecologici e inodori, altrimenti il condizionatore dell'aria potrebbe generare odori durante il funzionamento).
- ✓ Installare la flangia sul lato di ritorno dell'aria e utilizzare del nastro di alluminio per sigillare la parte di collegamento tra la flangia e il condotto dell'aria per evitare perdite d'aria.
- ✓ Utilizzare nastro di alluminio per sigillare la parte di collegamento tra la flangia sul lato di alimentazione dell'aria e il condotto dell'aria per evitare perdite d'aria.
- ✓ I condotti dell'aria sul lato di alimentazione dell'aria devono essere isolati per evitare la formazione di condensa.
- ✓ Durante l'installazione del condotto dell'aria e dei suoi componenti, è necessario fissare e regolare i supporti e le staffe di sospensione per assicurarsi che siano nella giusta posizione e soggetti a una forza uniforme.
- ✓ Assicurarsi che il condotto dell'aria e i suoi componenti siano puliti prima dell'installazione.
- ✓ Dopo l'installazione, eseguire il test di tenuta dell'aria sul condotto dell'aria per garantire che la sua perdita d'aria soddisfi gli standard italiani.



## [ Attenzione ]

Collegare l'uscita dell'aria e l'ingresso dell'aria di ritorno all'apertura del soffitto in modo appropriato per evitare la generazione di corto circuiti provocati dall'aria di ritorno. (Vedere la figura in basso)

Utilizzare un canovaccio o un condotto dell'aria morbido per collegare l'unità interna e il condotto dell'aria a una distanza (larghezza) di 150-300 mm.

Non posare fili, cavi o altri tubi contenenti gas o liquidi tossici, infiammabili ed esplosivi all'interno dei condotti dell'aria.

Il dispositivo di regolazione del condotto dell'aria deve essere installato in una posizione facilmente accessibile, flessibile e affidabile.

Il condotto dell'aria deve essere collegato saldamente allo sfianto.

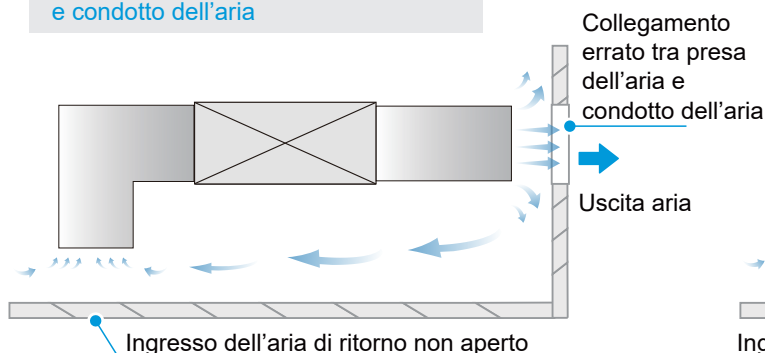
Il telaio deve adattarsi perfettamente alla decorazione dell'edificio e deve apparire pulito e flessibile. Non deve essere attorcigliato o deformato.

Se la presa dell'aria è installata orizzontalmente, la sua deviazione non deve superare  $3/1000$ ; se installata in verticale, la sua deviazione non deve superare  $2/1000$ .

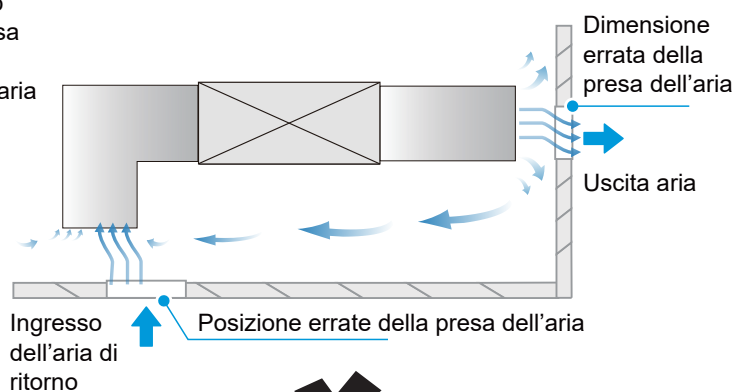
Tutte le prese d'aria in una stanza devono essere installate ordinatamente alla stessa altezza.

Tutti gli accessori metallici (compresi supporti, staffe di sospensione e staffe) per il sistema di tubazioni devono essere sottoposti a trattamento anticorrosivo.

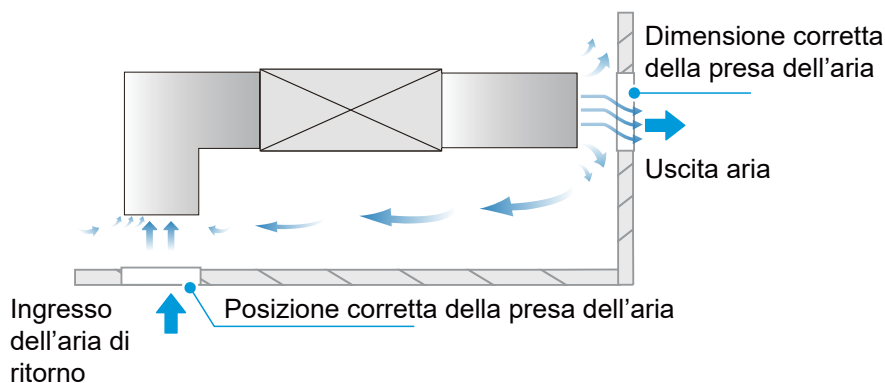
Collegamento errato tra presa dell'aria e condotto dell'aria



Dimensione e posizione errate della presa dell'aria



Dimensione e posizione corrette della presa dell'aria



# 8 Collegamento elettrico

## [ Pericolo ]

È necessario disattivare l'alimentazione prima di effettuare qualsiasi intervento di natura elettrica. Non eseguire interventi elettrici quando l'alimentazione è attiva poiché ciò potrebbe causare lesioni personali.

È necessario effettuare la corretta messa a terra dell'unità di condizionamento dell'aria e assicurarsi che rispetti i requisiti vigenti nel paese/regione di appartenenza. Se la messa a terra non è sicura, possono verificarsi gravi lesioni personali a causa di dispersioni elettriche.

## [ Avvertenza ]

Gli interventi di installazione, ispezione e manutenzione devono essere eseguiti e portati a termine da tecnici professionisti. L'insieme di parti e materiali deve essere conforme alle norme vigenti nel paese/regione di appartenenza.

L'unità di condizionamento dell'aria deve essere provvista di un'alimentazione speciale. Inoltre, la tensione di alimentazione deve rispettare l'intervallo di tensione di esercizio nominale dell'unità di condizionamento dell'aria.

L'alimentazione dell'unità di condizionamento dell'aria deve essere munita di un dispositivo di disconnessione dell'alimentazione conforme ai requisiti delle norme tecniche vigenti locali relative alle apparecchiature elettriche. Il dispositivo di disconnessione dell'alimentazione deve disporre di una protezione contro i cortocircuiti, i sovraccarichi e le dispersioni elettriche. La distanza tra i contatti disconnessi del dispositivo di disconnessione dell'alimentazione deve corrispondere almeno a 3 mm.

L'anima del cavo di alimentazione deve essere realizzata in rame, e il diametro del filo deve soddisfare i requisiti in materia di conduttori di corrente. Per maggiori dettagli, consultare la sezione "Diametro del cavo di alimentazione e selezione del dispositivo di protezione contro le dispersioni elettriche". Un diametro di filo troppo piccolo può provocare un surriscaldamento del cavo, comportando un incendio.

Il cavo di alimentazione e il cavo di messa a terra devono essere fissati in modo sicuro per evitare sollecitazioni sui terminali. Non tirare con forza il cavo di alimentazione, altrimenti si potrebbe allentare il cablaggio o danneggiare la morsettiere.

I fili a corrente forte, tra cui i cavi di alimentazione, non possono essere collegati a fili a corrente debole, quali le linee di comunicazione, poiché il prodotto si potrebbe danneggiare gravemente.

Non connettere e collegare il cavo di alimentazione. La connessione e il collegamento del cavo di alimentazione possono provocarne il riscaldamento, comportando un incendio.

## [ Attenzione ]

Evitare la connessione e il collegamento della linea di comunicazione. Tuttavia, se ciò fosse inevitabile, occorre almeno garantire la presenza di un collegamento affidabile tramite crimpaggio o saldatura e assicurarsi che il cavo in rame non sia esposto nel punto di collegamento. In caso contrario, possono verificarsi interruzioni delle comunicazioni.

Il cavo di alimentazione e la linea di comunicazione devono essere instradati separatamente, a una distanza di oltre 5 cm. In caso contrario, possono verificarsi interruzioni delle comunicazioni.

Tenere il più pulite possibile le zone adiacenti all'unità di condizionamento dell'aria al fine di evitare che piccoli animali costruiscano il proprio nido o mordano i cavi. Se un piccolo animale tocca o morde i cavi, possono verificarsi cortocircuiti o dispersioni elettriche.

Non collegare il cavo di messa a terra a tubi del gas o dell'acqua, ai cavi di messa a terra di parafulmini o del telefono.

Tubo del gas: rischio di esplosione e incendio in caso di perdite di gas.

Tubazione dell'acqua: se si utilizzano tubi di plastica rigidi, non si avrà alcun effetto di messa a terra.

Cavo di messa a terra di parafulmini o cavo di messa a terra del telefono: in caso di fulmini, il potenziale di terra può aumentare in modo anomalo.

Al termine del cablaggio, eseguire dei controlli accurati prima di attivare l'alimentazione.

## Caratteristiche elettriche

Potenza dell'unità (kW)	Specifiche elettriche per l'unità interna					
	Frequenza (Hz)	Tensione (V)	MCA (A)	MFA (A)	Potenza assorbita IFM (W)	FLA (A)
1,5	50	220~240	0,63	15	50	0,50
2,2			0,63		50	0,50
2,8			0,63		50	0,50
3,6			0,80		50	0,64
4,5			1,2		50	0,95
5,6			1,2		60	0,95
7,1			1,5		60	1,2
8,0			1,5		240	1,2
9,0			1,6		240	1,3
11,2			2,3		240	1,8
12,5			2,3		240	1,9
14,0			2,3		240	1,9
16,0			2,8		240	2,2

### Note:

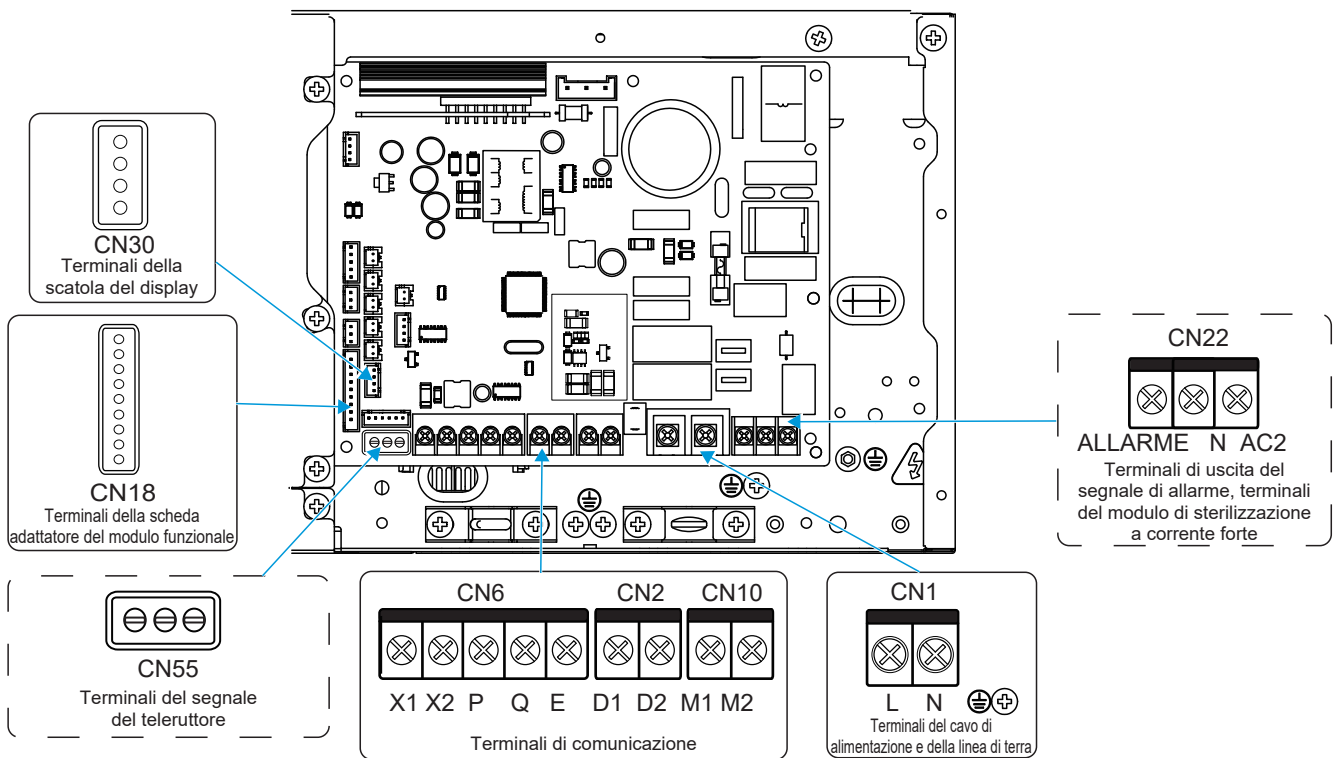
MCA: Amp. minimi circuito (A), utilizzato per selezionare la dimensione minima del circuito per garantire un funzionamento sicuro per un lungo periodo di tempo.

MFA: Amp. massimi a fusibile (A), che serve per selezionare l'interruttore automatico.

Potenza assorbita IFM: potenza assorbita a pieno carico del motore della ventola interna (funzionamento affidabile alla massima velocità).

FLA: Amp. pieno carico (A), che è la corrente a pieno carico del motore della ventola interna (funzionamento affidabile alla velocità massima impostata).

## Rappresentazione schematica delle principali morsettiere della scheda di controllo principale

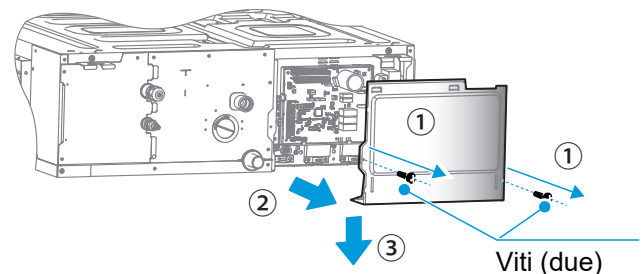


### [ Attenzione ]

Tutti i punti di connessione dei punti deboli soddisfano SELV, come X1, X2, P, Q, E, M1, M2, CN18, CN55, ecc.

## Cablaggio

- 1 Aprire il coperchio del quadro elettrico dell'unità interna.
  - ① Rimuovere le due viti nelle posizioni indicate in figura;
  - ② Tirare verso l'esterno l'estremità inferiore del coperchio del quadro elettrico in senso orizzontale;
  - ③ Rimuovere il coperchio del quadro elettrico tirandolo verso il basso.



- 2 Collegare i cavi di corrente forte (cavo di alimentazione, cavo di uscita del segnale di allarme, cavo di sterilizzazione a corrente forte) e i cavi di corrente debole (linea di comunicazione, cavo di collegamento della scatola del display, cavo di collegamento interruttore remoto, cavo di collegamento della scheda di espansione funzioni) al quadro elettrico attraverso la parte inferiore del quadro elettrico e gli ingressi di corrente forte e debole.



### [ Attenzione ]

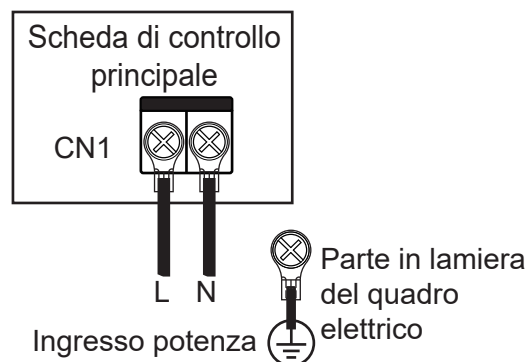
È necessario separare i fili a corrente forte e debole.

Il modulo di sterilizzazione a corrente forte e la scheda di espansione delle funzioni sono opzionali.

### 3 Collegamento del cavo di alimentazione

#### ① Collegamento tra cavo di alimentazione e terminale di alimentazione

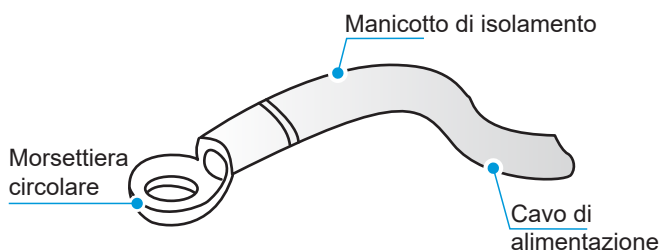
Il terminale di alimentazione dell'unità interna è fissato sulla scheda di controllo principale, il cavo di alimentazione è collegato al terminale di alimentazione contrassegnato "CN1" sulla scheda di controllo principale. I fili sotto tensione e neutri sono collegati in base ai loghi "L" e "N" riportati sulla scheda di controllo principale, e il cavo di messa a terra è collegato direttamente alla parte in lamiera del quadro elettrico.



#### [ Attenzione ]

**A** Non connettere e collegare il cavo di alimentazione. La connessione e il collegamento del cavo di alimentazione possono provocarne il riscaldamento, comportando un incendio.

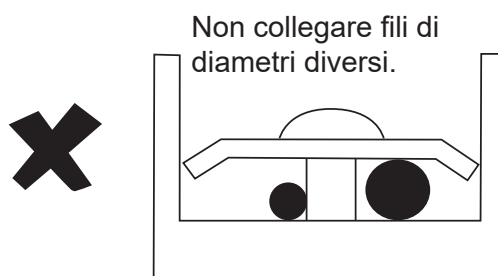
**B** È necessario crimpare in modo sicuro il cavo di alimentazione utilizzando una morsettieria circolare isolata, e successivamente collegarlo al terminale di alimentazione dell'unità interna, come indicato nella figura in basso.



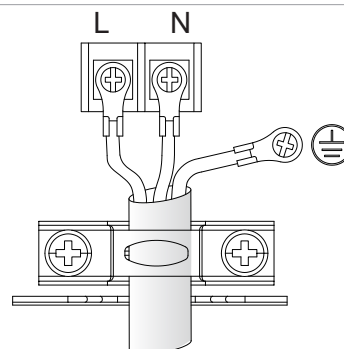
**C** Se non si riesce a crimpare la morsettieria circolare isolata a causa di limitazioni in loco, collegare i cavi di alimentazione con lo stesso diametro a entrambi i lati del terminale di alimentazione dell'unità interna, come indicato nella figura in basso.



**D** Non premere i cavi di alimentazione con lo stesso diametro di filo sullo stesso lato del terminale. Non utilizzare due cavi di alimentazione con diametro di filo differente per le stesse morsettiere. In caso contrario, è possibile che si allentino facilmente a causa della pressione disomogenea, provocando incidenti, come indicato nella figura in basso.



**E** Il cavo di alimentazione collegato deve essere fissato con un serracavo per evitare allentamenti, come indicato nella figura a destra.

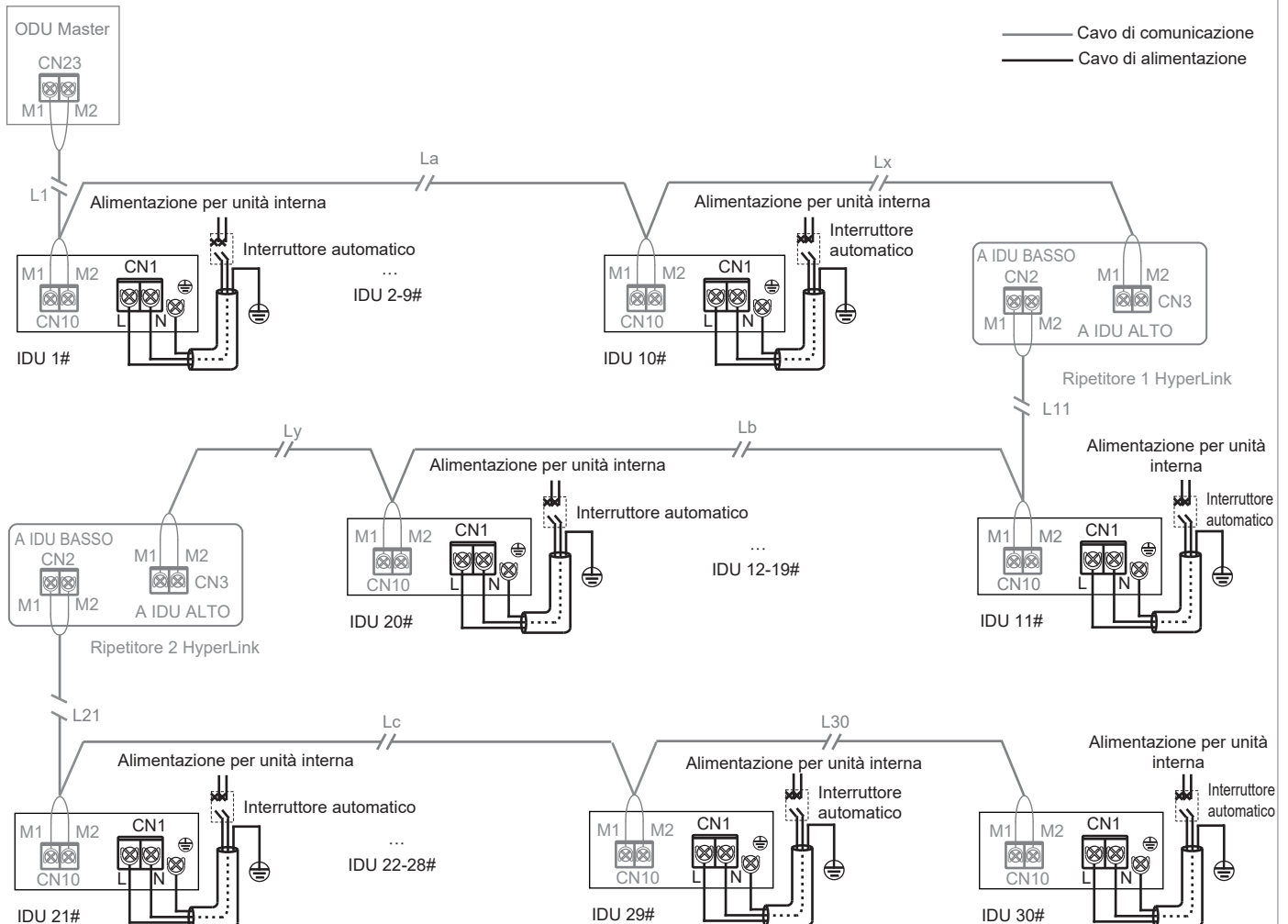


## ② Collegamento del cavo di alimentazione del sistema

Il collegamento dell'impianto del cavo di alimentazione dipende dai moduli di comunicazione tra unità interna e unità esterna. Per la forma di comunicazione HyperLink, le unità interne possono disporre di un'alimentazione indipendente. Per altri moduli di comunicazione, le unità interne dovrebbero essere dotate di alimentazioni uniformi.

**A** Le unità interne sono dotate di alimentatori indipendenti\*, cablati come segue:

Per comunicazione HyperLink con alimentazione indipendente:



### [ Attenzione ]

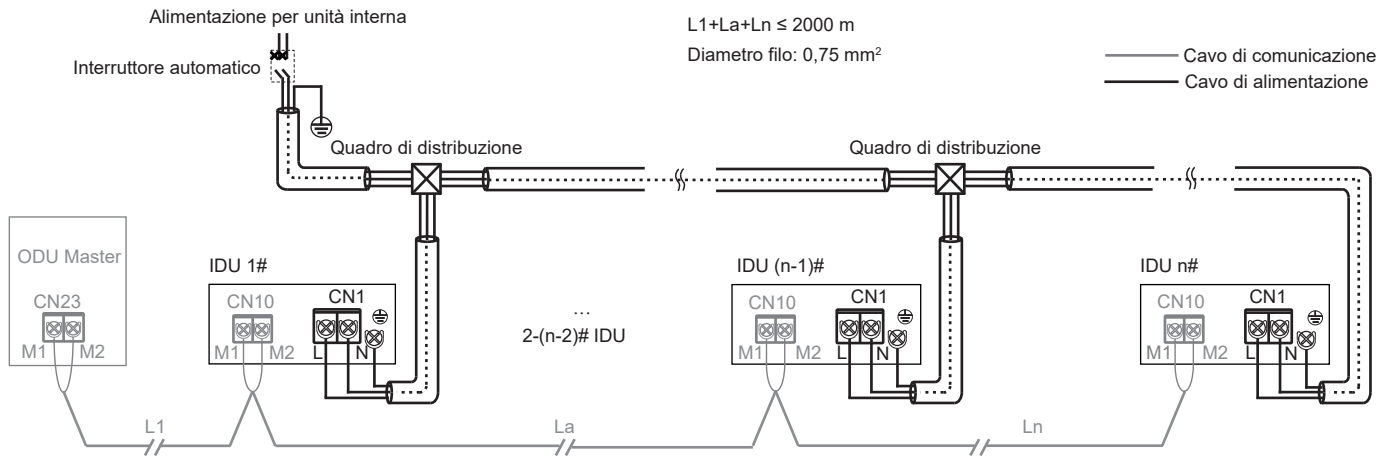
Quando le unità interne sono dotate di alimentatori indipendenti, le unità interne nello stesso sistema di refrigerazione dovrebbero essere V8\* e la comunicazione tra unità interna e unità esterna utilizza un HyperLink con un'alimentazione indipendente.

Questo metodo di collegamento ha la funzione di un'alimentazione indipendente, quindi nello stesso sistema di refrigerazione il numero di unità interne non deve superare i 30 set e possono essere installati un massimo di due soli ripetitori\*.

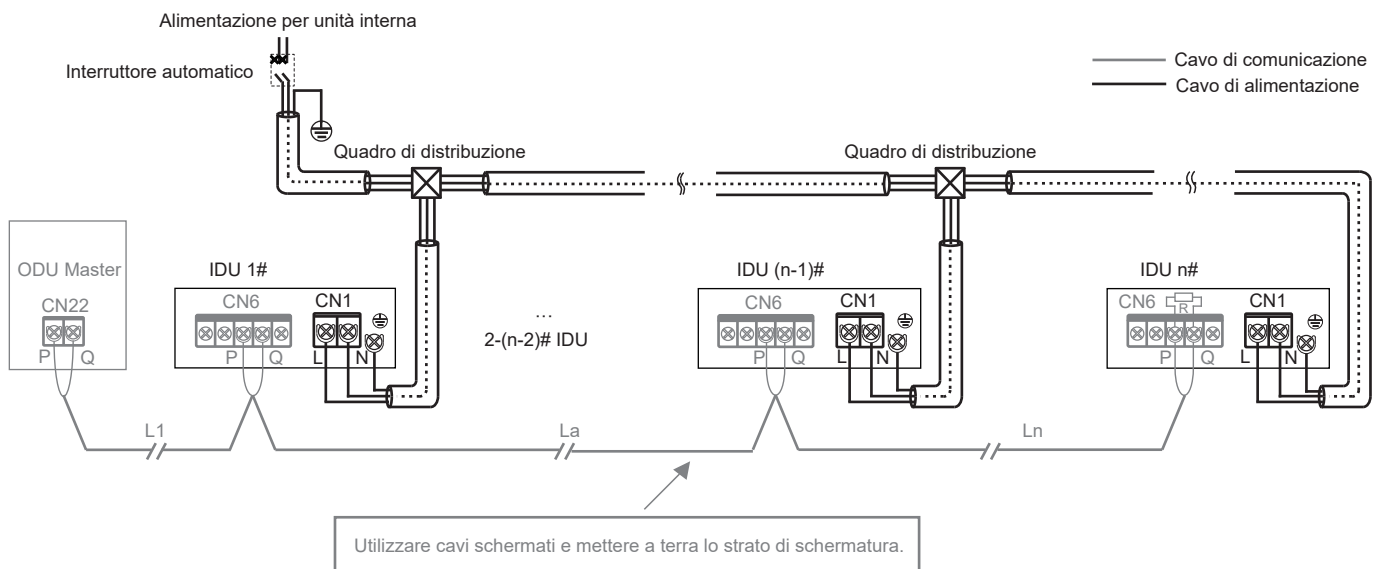
Un ripetitore deve essere aggiunto ogni 10 unità interne o deve essere aggiunta una distanza di comunicazione di 200 m.

## B Le unità interne sono dotate di un'alimentazione uniforme\*, cablata come segue:

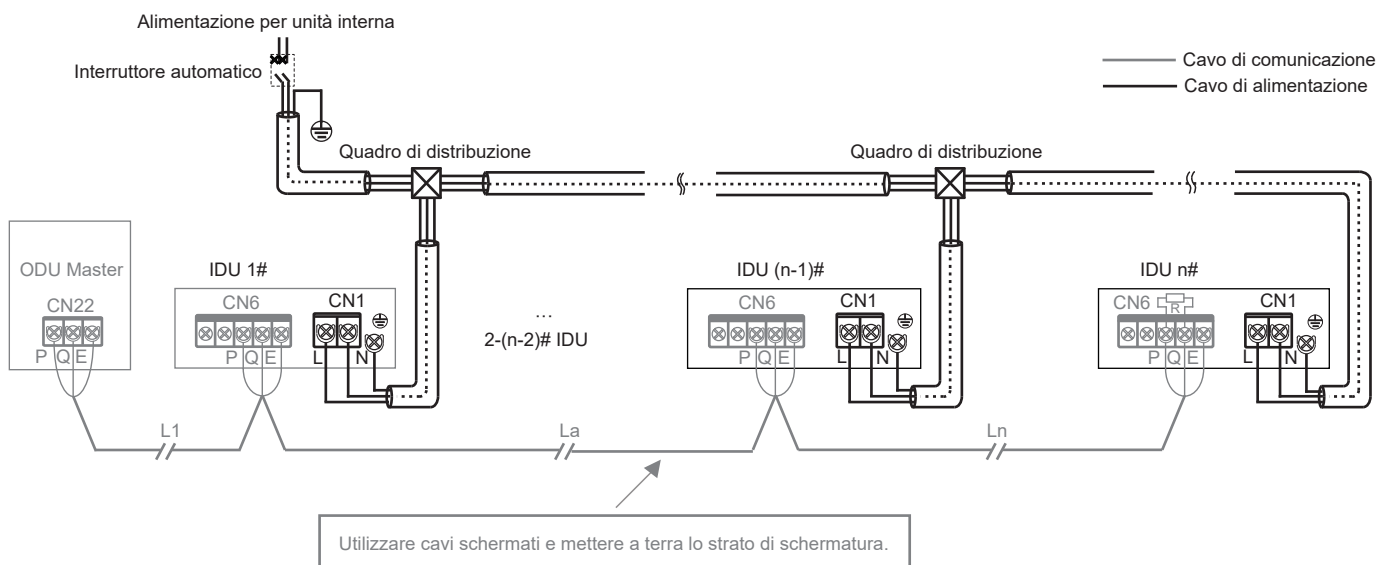
### 1. Comunicazione HyperLink con alimentazione uniforme:



### 2. Comunicazione P/Q:



### 3. Comunicazione P/Q/E:





## [ Attenzione ]

Quando le unità interne sono dotate di un'alimentazione uniforme, se le unità interne nello stesso sistema di refrigerazione sono V8, le unità interne e le unità esterne possono comunicare tramite HyperLink con un'alimentazione uniforme o tramite P/Q. Se alcune delle unità interne nello stesso sistema di refrigerazione non sono della serie V8, le unità interne e le unità esterne possono comunicare solo tramite comunicazione P/Q o P/Q/E.

Sia la comunicazione P/Q che la comunicazione HyperLink (M1M2) sono comunicazioni interne ed esterne ed è possibile selezionarne solo una. Non collegare la comunicazione P/Q e la comunicazione HyperLink contemporaneamente nello stesso sistema. Non collegare la comunicazione HyperLink alla comunicazione P/Q o D1D2.

## [ Nota ]

Unità interne V8: con V8 stampato sulla scatola di imballaggio

Alimentazione indipendente: con interruttori automatici separati, l'alimentazione per ciascuna unità interna può essere controllata in modo indipendente.

Alimentazione uniforme: tutte le unità interne del sistema sono controllate da un interruttore automatico.

Ripetitore: ripetitore di alimentazione, che viene utilizzato per compensare la caduta di pressione dovuta alla lunghezza eccessiva della linea o alla resistenza della linea quando la scheda di controllo principale dell'unità esterna fornisce alimentazione indipendente alle unità interne tramite la linea di comunicazione HyperLink. Viene utilizzato solo nei sistemi di refrigerazione in cui le unità interne sono dotate di un'alimentazione indipendente.

## 4 Connessione della linea di comunicazione

### ① Selezione del metodo di comunicazione per le unità interne

Dotate di comunicazione HyperLink (M1M2) sviluppata in modo indipendente, le unità interne della serie V8 conservano anche il precedente metodo di comunicazione RS-485 (PQE). Sono compatibili con unità interne non V8. Prestare attenzione al tipo di unità interna acquistata prima di collegare le linee di comunicazione. Fare riferimento alla tabella seguente per selezionare un metodo di comunicazione appropriato.

Tipo di unità interna	Metodo di comunicazione opzionale tra unità interne e unità esterna	Note
Sono tutte le unità interne del sistema della serie V8	Comunicazione HyperLink (M1M2)	<ol style="list-style-type: none"><li>1. Alimentazione indipendente per unità interne*.</li><li>2. Qualsiasi connessione topologica delle linee di comunicazione.</li><li>3. Comunicazione bipolare e non polare per M1M2.</li></ol>
	Comunicazione e RS-485 (PQ)	<ol style="list-style-type: none"><li>1. Le unità interne devono essere alimentate in modo uniforme.</li><li>2. I cavi di comunicazione devono essere collegati in serie.</li><li>3. Comunicazione bipolare e non polare per PQ.</li></ol>
Sono alcune delle unità interne del sistema non della serie V8	Comunicazione RS-485 (PQE)	<ol style="list-style-type: none"><li>1. Le unità interne devono essere alimentate in modo uniforme.</li><li>2. I cavi di comunicazione devono essere collegati in serie.</li><li>3. I cavi PQE devono essere tripolari e quelli PQ non polari.</li></ol>

## ② Tabella di selezione del diametro della linea di comunicazione

Funzione	Comunicazione tra unità interna e unità esterna				Comunicazione tra un controller e un'unità interna (due controller a un'unità interna)	Comunicazione da una a più (controller centralizzato)
	Comunicazione HyperLink (Le unità interne sono alimentate in modo indipendente)	Comunicazione HyperLink (Le unità interne sono alimentate uniformemente)	Comunicazione P/Q (Le unità interne sono alimentate uniformemente)	Comunicazione P/Q/E (Le unità interne sono alimentate uniformemente)		
Elemento	Comunicazione HyperLink (Le unità interne sono alimentate in modo indipendente)	Comunicazione HyperLink (Le unità interne sono alimentate uniformemente)	Comunicazione P/Q (Le unità interne sono alimentate uniformemente)	Comunicazione P/Q/E (Le unità interne sono alimentate uniformemente)	Comunicazione X1X2	Comunicazione D1D2
Diametro filo	2 × 1,5 mm <sup>2</sup> Resistenza filo ≤ 1,33 Ω/100 m	2 × 0,75 mm <sup>2</sup>	2 × 0,75 mm <sup>2</sup> (cavo schermato)	3 × 0,75 mm <sup>2</sup> (cavo schermato)	2 × 0,75 mm <sup>2</sup> (cavo schermato)	2 × 0,75 mm <sup>2</sup> (cavo schermato)
Lunghezza	≤ 600 m (aggiungere due ripetitori)	≤ 2000 m	≤ 1200 m	≤ 1200 m	≤ 200 m	≤ 1200 m

### [ Attenzione ]

Selezionare la linea di comunicazione in base ai requisiti nella tabella di riferimento sopra. Utilizzare cavi schermati per la comunicazione in presenza di forte magnetismo o interferenza.

Il cablaggio in loco deve essere conforme alle normative vigenti nel paese/regione di appartenenza e deve essere eseguito da professionisti.

Non collegare la linea di comunicazione quando l'alimentazione è attiva.

Non collegare il cavo di alimentazione al terminale di comunicazione; in caso contrario, la scheda di controllo principale potrebbe danneggiarsi.

Il valore standard della coppia della vite del terminale della linea di comunicazione è 0,5 N·m. Una coppia insufficiente può causare uno scarso contatto; una coppia eccessiva può danneggiare le viti e i terminali di alimentazione.

Sia la comunicazione HyperLink che la comunicazione PQ sono interne ed esterne, quindi è possibile selezionare solo una delle due. Non collegare sia la linea di comunicazione HyperLink che la linea di comunicazione PQ allo stesso sistema, altrimenti l'unità interna e l'unità esterna non possono comunicare normalmente.

Se alcune delle unità interne nello stesso sistema refrigerante non sono della serie V8, è possibile selezionare solo la comunicazione P/Q/E per la comunicazione tra unità interna e unità esterna. È necessario un cavo schermato tripolare 3 × 0,75 mm<sup>2</sup> per collegare "P", "Q" ed "E".

Non raggruppare la linea di comunicazione con la tubazione del refrigerante, il cavo di alimentazione, ecc. Quando il cavo di alimentazione e la linea di comunicazione sono posati in parallelo, mantenere una distanza superiore a 5 cm per evitare interferenze dalla sorgente del segnale.

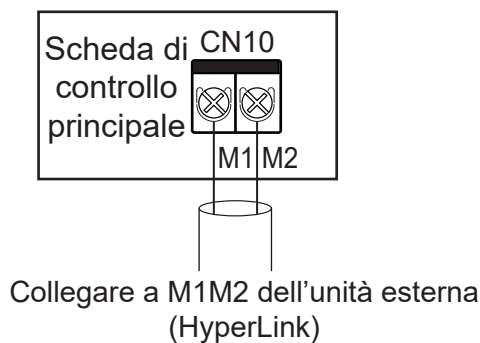
Quando il personale addetto alla costruzione dell'unità interna e dell'unità esterna lavora separatamente, sono necessarie la comunicazione e la sincronizzazione delle informazioni. Non collegare l'unità esterna a HyperLink e l'unità interna a PQ. Non collegare l'unità esterna a PQ e l'unità interna a HyperLink.

È necessario evitare la connessione e il collegamento della linea di comunicazione; tuttavia, se è utilizzata, occorre almeno garantire la presenza di un collegamento affidabile tramite crimpaggio o saldatura e assicurarsi che il cavo in rame non sia esposto nel punto di collegamento. In caso contrario, possono verificarsi interruzioni delle comunicazioni.

### ③ Comunicazione tra unità interna e unità esterna

#### A Comunicazione HyperLink (con alimentazione indipendente)

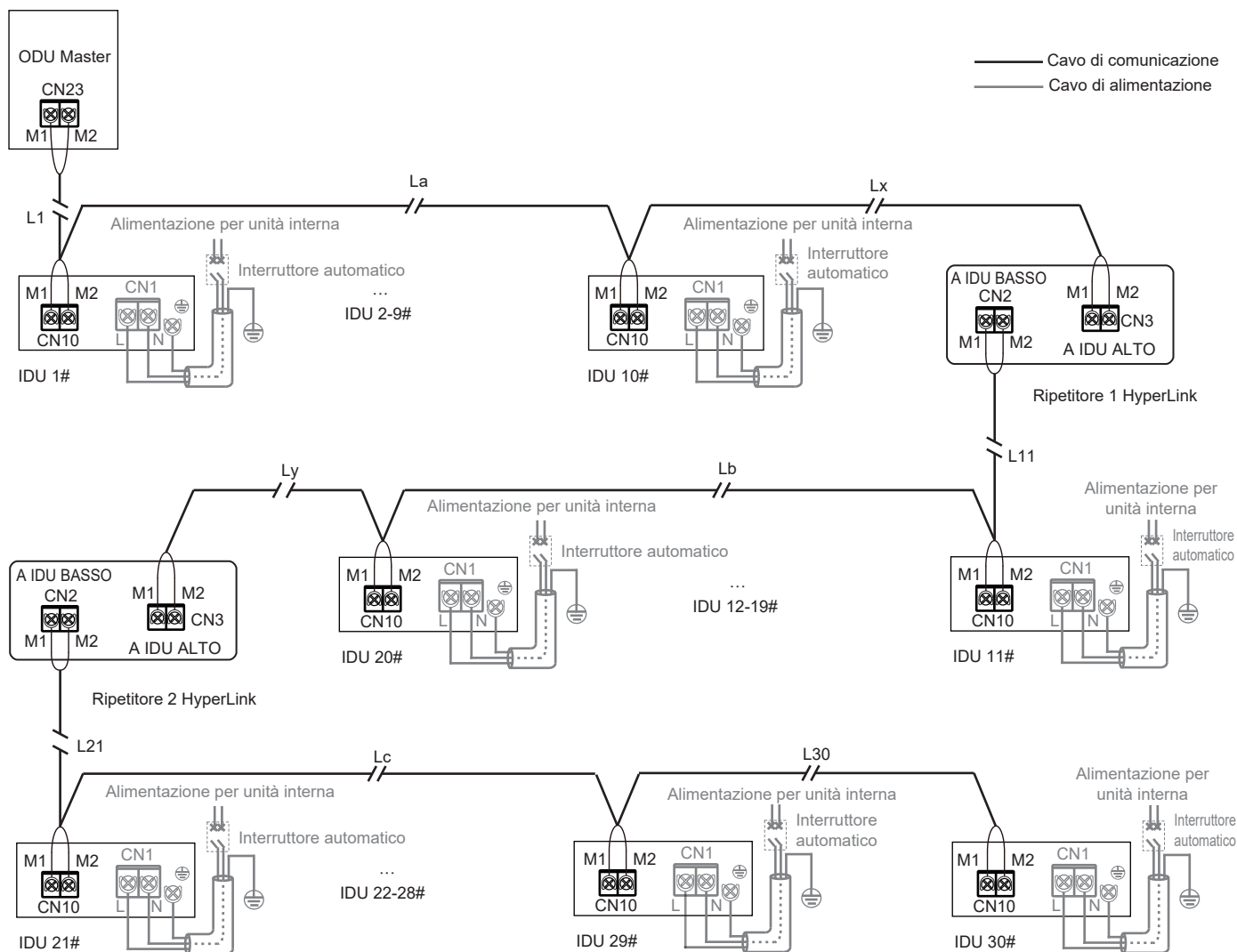
Unità singola: la comunicazione HyperLink è un nuovo tipo di tecnologia di comunicazione tra unità interna e unità esterna. Quando le unità interne sono dotate di alimentatori indipendenti, utilizzare cavi di comunicazione da  $2 \times 1,5 \text{ mm}^2$ . Le porte M1 e M2 si trovano sulla morsetteria "CN10" della scheda di controllo principale. Non vi è alcuna distinzione tra elettrodi negativi e positivi. Per i dettagli, vedere la figura seguente:



#### [ Attenzione ]

Non collegare la linea di comunicazione HyperLink alla linea di comunicazione PQ o D1D2.

Sistema: la linea di comunicazione HyperLink con alimentazione indipendente tra unità interna e unità esterna può raggiungere una lunghezza fino a 600 metri, supportando qualsiasi connessione di topologia. La figura seguente mostra una connessione seriale:



$$L1+La+Lx \leq 200 \text{ m} \quad L11+Lb+Ly \leq 200 \text{ m} \quad L21+Lc+L30 \leq 200 \text{ m}$$

Per altri metodi di connessione (topologia ad albero, topologia a stella, topologia ad anello), fare riferimento al manuale tecnico o consultare il personale tecnico.

## [ Attenzione ]

Se la distanza totale è  $\leq 200$  m e il numero totale di unità interne è  $\leq 10$  set, la valvola è alimentata e controllata dall'unità esterna master.

Se la distanza totale è superiore a 200 m oppure il numero totale di unità interne è superiore a 10 set, è necessario un ripetitore per aumentare la tensione del bus.

La capacità di carico del ripetitore è uguale a quella dell'unità esterna e può caricare una lunghezza di bus da 200 m oppure 10 unità interne.

Il numero di unità interne che richiedono alimentazione nello stesso sistema di refrigerazione non supera i 30 set.

Sarà possibile installare un massimo di due ripetitori nello stesso sistema di refrigerazione.

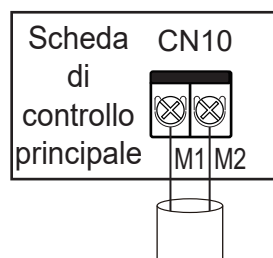
Mantenere l'accensione e lo spegnimento sia del ripetitore che dell'unità esterna; in alternativa sarà possibile utilizzare un gruppo di continuità.

Per l'installazione del ripetitore, consultare il relativo manuale di installazione. Non collegare le porte dell'unità interna a monte e a valle del ripetitore in senso inverso, altrimenti si verificherà un errore di comunicazione.

Il ripetitore è facoltativo. Contattare il proprio rivenditore di zona per l'acquisto.

## **B** Comunicazione HyperLink (con alimentazione uniforme)

Unità singola: quando le unità interne sono dotate di un'alimentazione uniforme, non è necessario che la linea di comunicazione HyperLink fornisca un'alimentazione indipendente per le unità interne. In questo caso, utilizzare cavi di comunicazione  $2 \times 0,75$  mm<sup>2</sup>. Le porte M1 e M2 si trovano sulla morsettiera "CN10" della scheda di controllo principale. Non vi è alcuna distinzione tra elettrodi negativi e positivi. Per i dettagli, vedere la figura seguente:

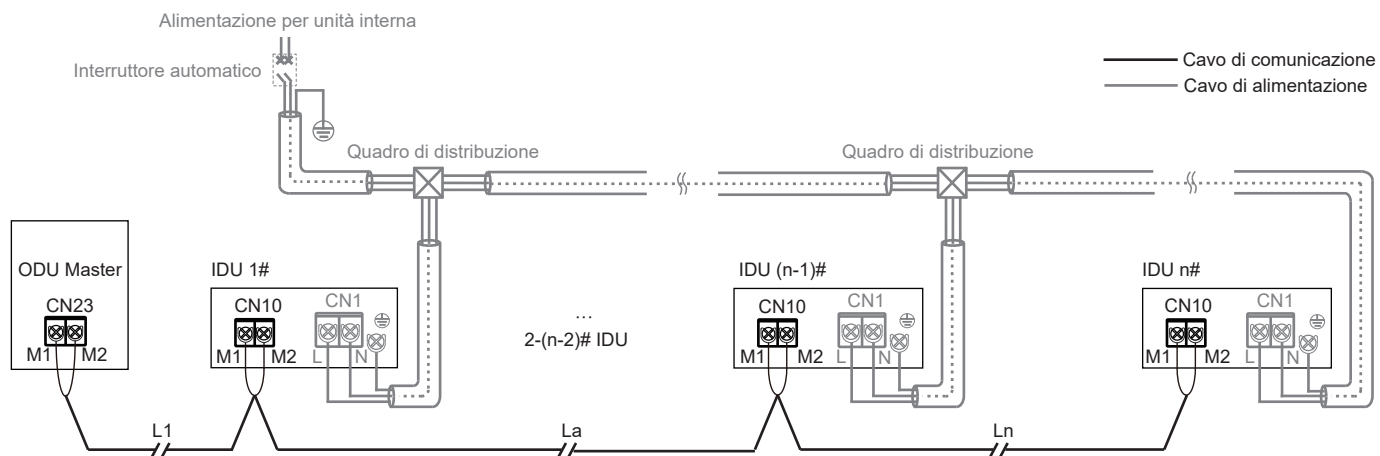


Collegare a M1M2 dell'unità esterna (HyperLink)

## [ Attenzione ]

Non collegare la linea di comunicazione HyperLink alla linea di comunicazione PQ o D1D2.

Sistema: la linea di comunicazione HyperLink con alimentazione uniforme tra unità interna e unità esterna può raggiungere una lunghezza fino a 2000 metri, supportando qualsiasi connessione di topologia. La figura seguente mostra una connessione seriale:



$$L1 + La + Ln \leq 2000 \text{ m}$$

Per altri metodi di connessione (topologia ad albero, topologia a stella, topologia ad anello), fare riferimento al manuale tecnico o consultare il personale tecnico.

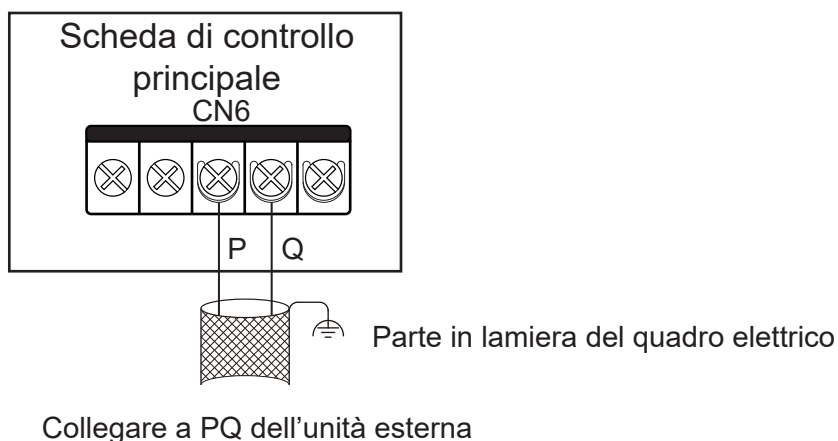
## [ Attenzione ]

Quando è disponibile HyperLink con un'alimentazione uniforme, è necessaria un'alimentazione uniforme per le unità interne. Per i dettagli, vedere la sezione "Collegamento del cavo di alimentazione".

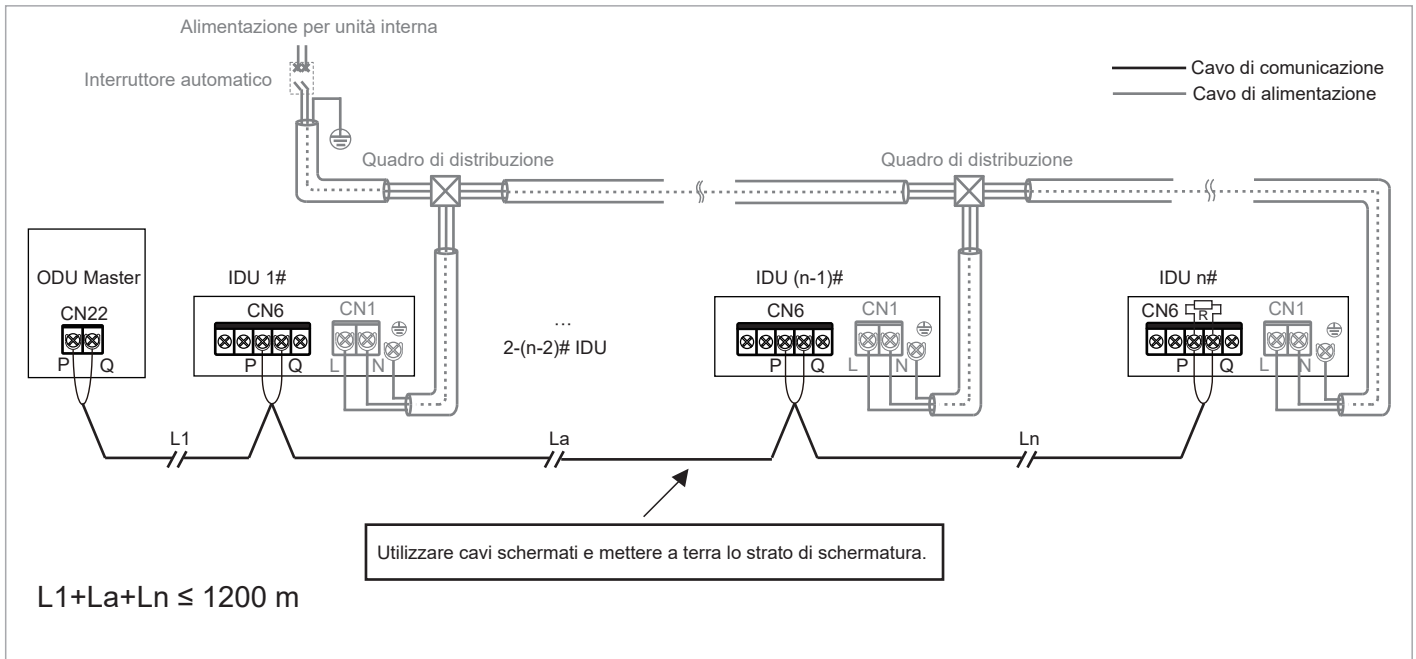
Quando è disponibile HyperLink con un'alimentazione uniforme, non è necessario collegare un ripetitore al sistema.

## C Comunicazione P/Q

Unità singola: utilizzare un cavo schermato per la comunicazione P/Q e mettere a terra correttamente lo strato di schermatura. Le porte P e Q si trovano sulla morsettiera "CN6" della scheda di controllo principale. Non vi è alcuna distinzione tra elettrodi negativi e positivi. Collegare lo strato di schermatura alla lamiera del quadro elettrico, come mostrato nella figura seguente:



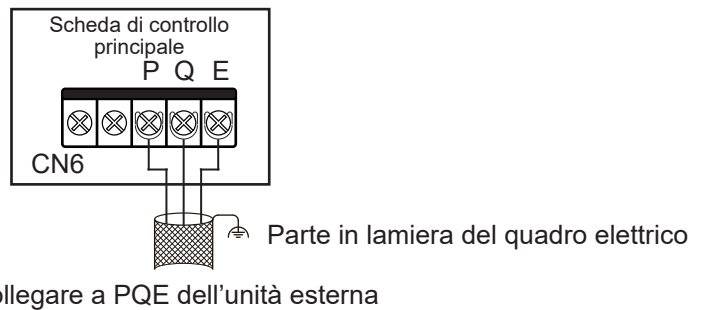
Sistema: la lunghezza massima complessiva del cavo di comunicazione P/Q dell'unità interna e dell'unità esterna può arrivare fino a 1200 m, e può essere collegato in serie, come mostrato nella figura seguente:



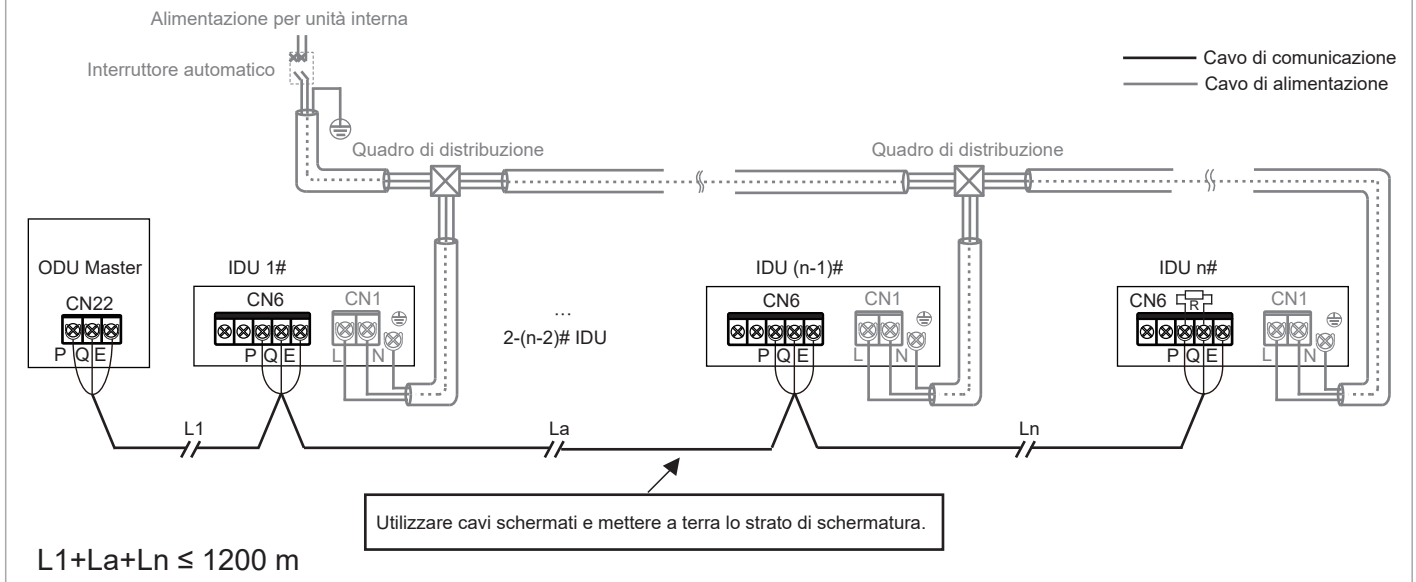
## D Comunicazione P/Q/E

Se alcune delle unità interne nello stesso sistema di refrigerazione non sono della serie V8, è necessario collegare "P", "Q" ed "E" per la comunicazione P/Q/E.

Unità singola: utilizzare un cavo schermato per la comunicazione P/Q/E e mettere a terra correttamente lo strato di schermatura. Le porte P, Q ed E si trovano sulla morsetteria "CN6" della scheda di controllo principale. Non vi è alcuna distinzione tra elettrodi negativi e positivi. Collegare lo strato di schermatura alla lamiera del quadro elettrico, come mostrato nella figura seguente:



Sistema: la lunghezza massima complessiva del cavo di comunicazione P/Q/E dell'unità interna e dell'unità esterna può arrivare fino a 1200 m, e può essere collegato in serie, come mostrato nella figura seguente:



## [ Attenzione ]

Quando si utilizza la comunicazione P/Q o P/Q/E, le unità interne devono essere alimentate in modo uniforme.

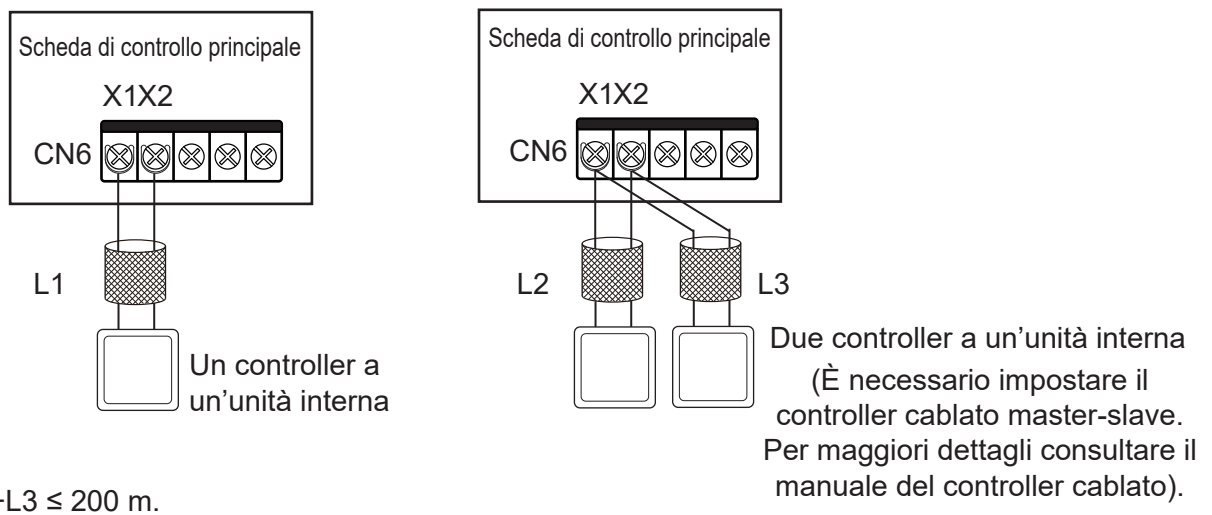
È possibile selezionare la comunicazione P/Q, P/Q/E o la comunicazione HyperLink. Se è necessario che le unità interne abbiano alimentatori indipendenti, è necessario selezionare la comunicazione HyperLink.

Utilizzare solo cavi schermati per la comunicazione P/Q o P/Q/E. In caso contrario, la comunicazione tra unità interna e unità esterna potrebbe risentirne.

È necessario aggiungere un resistore corrispondente all'ultima unità interna sul PQ (nella borsa degli accessori dell'unità esterna).

### ④ Collegamento del cavo di comunicazione X1/X2

La linea di comunicazione X1X2 è collegata principalmente al controller cablato per ottenere un controller per l'unità interna e due controller per l'unità interna. La lunghezza totale della linea di comunicazione X1X2 può raggiungere i 200 metri. Utilizzare fili schermati; tuttavia, non è possibile mettere a terra lo strato di schermatura. Le porte X1 e X2 si trovano sulla morsettiera "CN6" della scheda di controllo principale. Non vi è alcuna distinzione tra elettrodi negativi e positivi. Per i dettagli, vedere la figura seguente:



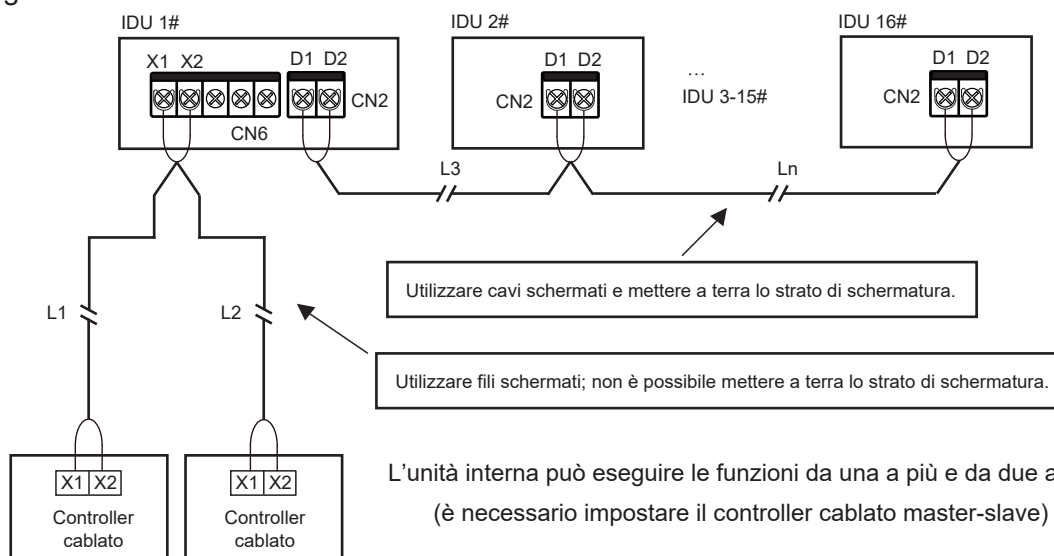
## [ Attenzione ]

È possibile utilizzare due controller cablati dello stesso modello per controllare un'unità interna contemporaneamente. In questo caso, è necessario impostare un controller come master e l'altro come slave. Per maggiori dettagli consultare il manuale del controller cablato.

⑤ Collegamento della linea di comunicazione D1D2 (limitato all'unità esterna e alla configurazione di sistema)

**A** Ottenere da una a più e da due a più funzioni del controller cablato dell'unità interna tramite la comunicazione D1D2 (un massimo di 16 set)

La comunicazione D1D2 è una comunicazione 485. Le funzioni da una a più e da due a più del controller cablato dell'unità interna possono essere ottenute tramite la comunicazione D1D2, come mostrato nella figura seguente:



$$L1+L2 \leq 200 \text{ m}, L3+L_n \leq 1200 \text{ m}$$

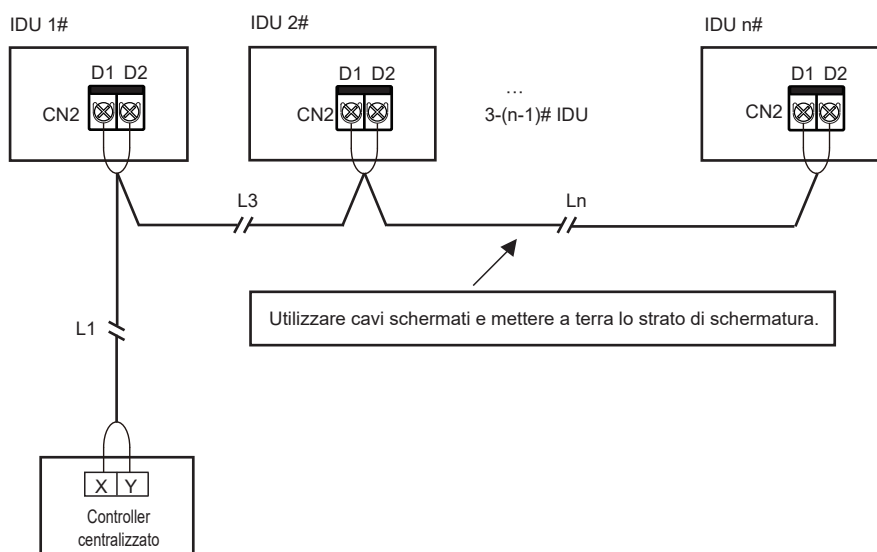
**[ Attenzione ]**

Quando le unità interne nello stesso sistema di refrigerazione sono unità interne V8, la comunicazione D1D2 può abilitare da una a più e da due a più funzioni del controller cablato dell'unità interna.

Per abilitare da due a più funzioni, i controller cablati devono essere dello stesso modello.

**B** Ottenere il controllo centralizzato dell'unità interna attraverso la comunicazione D1D2

La linea di comunicazione D1D2 può anche essere collegata al controllore centralizzato per ottenere il controllo centralizzato dell'unità interna, come mostrato nella figura seguente:



$$L1+L3+L_n \leq 1200 \text{ m}$$

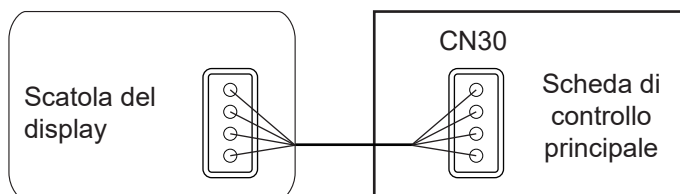


## 5 Collegamento della scheda esterna (limitato all'unità esterna e alla configurazione di sistema)

La scheda esterna è un modulo di collegamento esterno alla scheda di controllo principale, che comprende una scatola del display, scheda adattatore per moduli funzionale e schede di espansione delle funzioni 1 e 2 opzionali.

### ① Collegamento della scatola del display

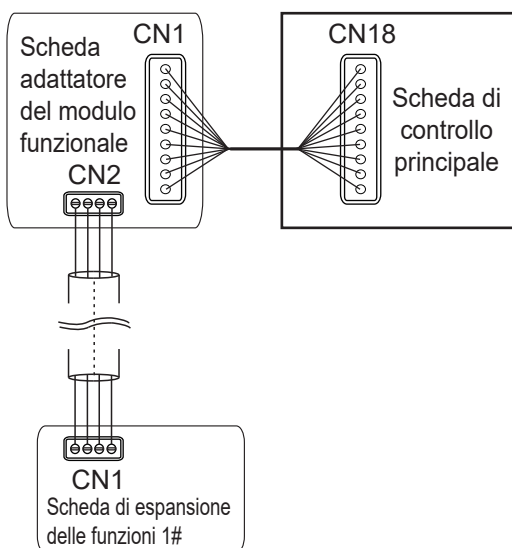
La scatola del display è collegata alla scheda di controllo principale tramite un cavo a 4 fili, ed è collegata alla presa "CN30" della scheda di controllo principale, come mostrato nella figura seguente:



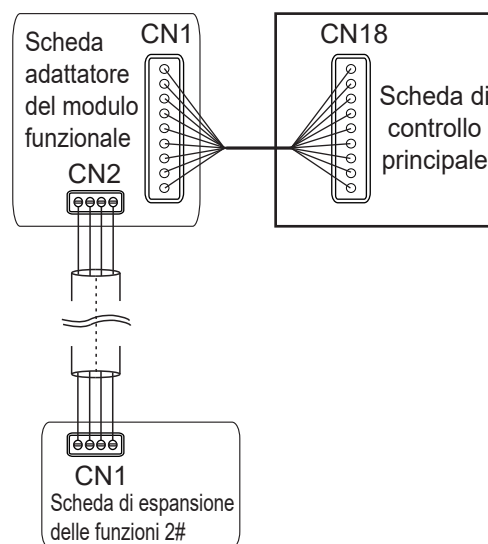
### ② Collegamento della scheda adattatore del modulo funzionale

Le schede di espansione delle funzioni possono comunicare con la scheda di controllo principale tramite la scheda adattatore. È possibile utilizzare una o entrambe le schede di espansione delle funzioni. Gli schemi elettrici sono i seguenti:

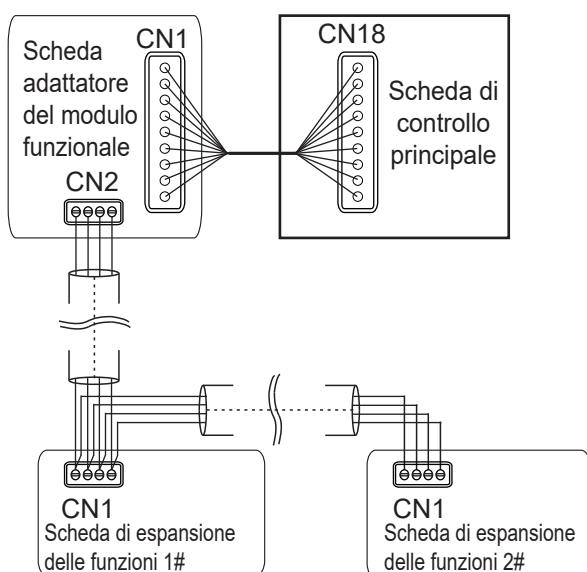
Utilizzare la scheda di espansione delle funzioni 1#



Utilizzare la scheda di espansione delle funzioni 2#



Utilizzare le schede di espansione delle funzioni 1 e 2

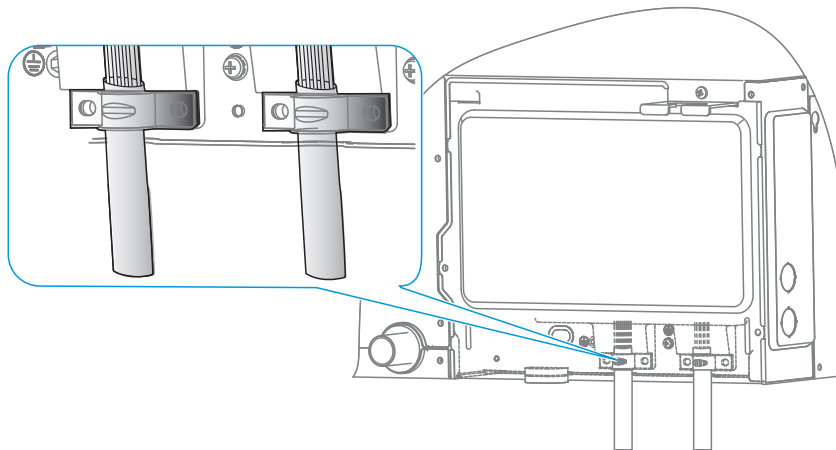


### [ Attenzione ]

Per l'introduzione delle funzioni della scheda adattatore del modulo funzionale, della scheda di espansione delle funzioni 1# e della scheda di espansione delle funzioni 2#, fare riferimento al manuale del modulo funzionale.

## 6 Chiudere nuovamente il coperchio del quadro elettrico

Raddrizzare i cavi di collegamento e adagiarli in piano, quindi chiudere nuovamente il coperchio del quadro elettrico.



### [ **Attenzione** ]

Non coprire il quadro elettrico durante l'accensione.

Quando si copre il quadro elettrico, disporre i cavi con cura e non agganciare i fili di collegamento al coperchio del quadro elettrico.

# 9

## Controllo dell'applicazione

### Codici di errore e definizioni

Nelle seguenti circostanze (escluse le avvertenze sui guasti), spegnere immediatamente il condizionatore dell'aria, staccare l'interruttore di alimentazione e contattare il centro di assistenza clienti di zona del condizionatore dell'aria. Il codice di errore viene visualizzato sulla scatola del display e sul display del controller cablato.

Errore	Codice errore	Display digitale
Arresto di emergenza	A01	
Perdite di refrigerante R32, che richiedono l'arresto immediato	A11	
Guasto dell'unità esterna	A51	
L'errore della FAPU collegata viene trasmesso all'unità interna master (impostazione di serie)	A71	
Il guasto dell'unità interna di umidificazione collegata viene trasmesso all'unità interna master	A72	
L'errore della FAPU collegata viene trasmesso all'unità interna master (impostazione non di serie)	A73	
Il guasto dell'unità slave del kit UTA viene inviato all'unità master	A74	
Guasto della verifica automatica	A81	
Guasto MS (dispositivo di commutazione della direzione del flusso di refrigerante)	A82	
Conflitto modalità (adozione del protocollo di comunicazione V6)	A91	
Guasto bobina 1# EEV	b11	
Guasto corpo 1# EEV	b12	
Guasto bobina 2# EEV	b13	
Guasto corpo 2# EEV	b14	
Protezione di stallo sulla 1# pompa dell'acqua	b34	
Protezione di stallo sulla 2# pompa dell'acqua	b35	
Allarme dell'interruttore del livello dell'acqua	b36	
Guasto al riscaldatore elettrico del riscaldamento	b71	
Guasto al riscaldatore elettrico di pre-elaborazione	b72	
Guasto all'umidificatore	b81	
Codice indirizzo unità interna duplicato	C11	

Errore	Codice errore	Display digitale
Comunicazione anomala tra unità interna e unità esterna	C21	
Comunicazione anomala tra la scheda di controllo principale dell'unità interna e la scheda di azionamento della ventola	C41	
Comunicazione anomala tra unità interna e controller cablato	C51	
Comunicazione anomala tra unità interna e kit Wi-Fi	C52	
Comunicazione anomala tra la scheda di controllo principale dell'unità interna e la scheda del display	C61	
Comunicazione anomala tra l'unità slave e l'unità master del kit UTA	C71	
Il numero di kit UTA non corrisponde al numero impostato	C72	
Comunicazione anomala tra l'unità interna di umidificazione collegata e l'unità interna master	C73	
Comunicazione anomala tra FAPU collegata e unità interna master (impostazione di serie)	C74	
Comunicazione anomala tra FAPU collegata e unità interna master (impostazione non di serie)	C75	
Comunicazione anomala tra il controller cablato principale e il controller cablato secondario	C76	
Comunicazione anomala tra la scheda di controllo principale dell'unità interna e la scheda di espansione della funzione 1#	C77	
Comunicazione anomala tra la scheda di controllo principale dell'unità interna e la scheda di espansione della funzione 2#	C78	
Comunicazione anomala tra la scheda di controllo principale dell'unità interna e la scheda adattatore	C79	
La temperatura di ingresso dell'aria dell'unità interna è troppo bassa in modalità riscaldamento	d16	
La temperatura di ingresso dell'aria dell'unità interna è troppo alta in modalità raffreddamento	d17	
Allarme per superamento del range di temperatura e umidità	d81	
Guasto alla scheda di controllo del sensore	dE1	
Guasto del sensore PM2.5	dE2	
Guasto del sensore CO2	dE3	
Guasto del sensore di formaldeide	dE4	
Guasto del sensore INTELLECTUAL EYE	dE5	
Il T0 (sensore di temperatura dell'aria fresca in ingresso) va in cortocircuito o si interrompe	E21	
Il sensore di temperatura di bulbo secco superiore va in cortocircuito o si interrompe	E22	
Il sensore di temperatura di bulbo secco inferiore va in cortocircuito o si interrompe	E23	
Il T1 (sensore di temperatura dell'aria di ritorno dell'unità interna) va in cortocircuito o si interrompe	E24	

Errore	Codice errore	Display digitale
Il sensore di temperatura ambiente integrato del controller cablato va in cortocircuito o si interrompe	E31	
Il sensore di temperatura wireless va in cortocircuito o si interrompe	E32	
Il sensore della temperatura ambiente esterno va in cortocircuito o si interrompe	E33	
Il Tcp (sensore di temperatura dell'aria esterna pre-raffreddata) va in cortocircuito o si interrompe	E61	
Il Tph (sensore di temperatura dell'aria esterna pre-riscaldata) va in cortocircuito o si interrompe	E62	
Il TA (sensore di temperatura dell'aria in uscita) va in cortocircuito o si interrompe	E81	
Guasto del sensore di umidità dell'aria in uscita	EA1	
Guasto del sensore di umidità dell'aria di ritorno	EA2	
Guasto del sensore bulbo umido superiore	EA3	
Guasto del sensore bulbo umido inferiore	EA4	
Guasto del sensore di perdita di refrigerante R32	EC1	
Il T2A (sensore della temperatura di ingresso dello scambiatore di calore) va in cortocircuito o si interrompe	F01	
Il T2 (sensore della temperatura media dello scambiatore di calore) va in cortocircuito o si interrompe	F11	
Protezione da sovratemperatura T2 (sensore della temperatura media scambiatore di calore)	F12	
Il T2B (sensore della temperatura di uscita dello scambiatore di calore) va in cortocircuito o si interrompe	F21	
Guasto EEPROM scheda di controllo principale	P71	
Guasto EEPROM scheda di controllo del display dell'unità interna	P72	
Bloccato (blocco elettronico)	U01	
Codice modello unità non impostato	U11	
Codice potenza non impostato	U12	
Errore di impostazione del codice di potenza	U14	
Errore di impostazione DIP del segnale di ingresso del controllo della ventola del kit UTA	U15	
Codice indirizzo non rilevato	U38	
Motore guasto più di una volta	J01	
Protezione da sovracorrente IPM (modulo ventola).	J1E	
Protezione da sovracorrente istantanea per corrente di fase	J11	

Errore	Codice errore	Display digitale
Guasto di bassa tensione del bus	J3E	
Guasto di alta tensione del bus	J31	
Errore di polarizzazione del campione corrente di fase	J43	
Mancanza di corrispondenza tra motore e unità interna	J45	
Mancanza di corrispondenza tra IPM e unità interna	J47	
Errore di avvio del motore	J5E	
Protezione blocco motore	J52	
Errore di impostazione della modalità di controllo della velocità	J55	
Mancanza protezione fase del motore	J6E	

## Codici e definizioni dello stato operativo (senza errori)

Definizione	Codice	Display digitale
Ritorno olio oppure operazione di pre-riscaldamento	d0	
Pulizia automatica	dC	
Conflitto modalità (adozione del protocollo di comunicazione V8)	dd	
Sbrinamento	dF	
Rilevamento pressione statica	d51	
Spegnimento remoto	d61	
Operazione di backup dell'unità interna	d71	
Operazione di backup dell'unità esterna	d72	
Aggiornamento del programma di controllo principale	OTA	

### [ Attenzione ]

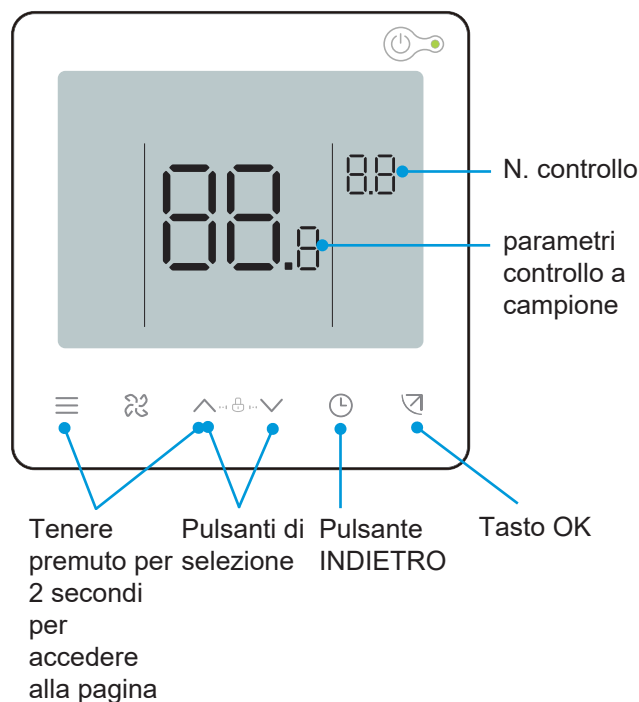
I codici di errore vengono visualizzati solo per alcuni modelli di unità esterna e configurazioni di unità interna (inclusi il controller cablato e la scatola del display).

Durante l'aggiornamento del programma di controllo principale, assicurarsi che l'unità interna e l'unità esterna rimangano accese. In caso contrario, il processo di aggiornamento verrà interrotto.

## Descrizione del controllo a campione

Utilizzare il controller cablato a comunicazione bidirezionale (ad esempio, WDC3-86S) per attivare la funzione del controllo a campione nelle seguenti fasi:

- ① Nella pagina principale, tenere premuti “≡” e “▲” per 2 secondi per accedere alla pagina delle interrogazioni. Il controller cablato visualizza “CC”. Premere il tasto “▲” o “▼” per selezionare l’indirizzo n00-n63 dell’unità interna (che indica l’indirizzo di un’unità interna specifica), e premere il tasto “↵” per accedere alla pagina delle interrogazioni.
- ② Premere il tasto “▲” o “▼” per interrogare i parametri; è possibile interrogare i parametri ciclicamente. Consultare l’elenco del controllo a campione per maggiori dettagli.
- ③ Premere il tasto “⌚” per uscire dalla funzione di interrogazione.
- ④ Nella parte superiore della pagina delle interrogazioni, è presente l’“area di temporizzazione” che visualizza il numero di serie del controllo a campione, mentre l’“area della temperatura” visualizza il contenuto dei parametri del controllo a campione.



N.	Contenuto visualizzato	N.	Contenuto visualizzato
1	Indirizzo di comunicazione unità interna e unità esterna (gli attuali indirizzi dell'unità interna sono visualizzati ogni 0,5 secondi)	13	Temperatura di scarico del compressore
2	Capacità HP dell'unità interna	14	Surriscaldamento di riferimento
3	Temperatura impostata effettiva Ts	15	Apertura delle valvole di espansione elettronica (EEV) (apertura effettiva/8)
4	Attuale temperatura d'esercizio impostata Ts	16	N. versione software
5	Temperatura interna effettiva T1	17	N. versione scheda display
6	Temperatura interna modificata T1_modify	18	N. versione azionamento ventola
7	Temperatura intermedia dello scambiatore di calore T2	19	Codice di errore storico (recente)
8	Temperatura della linea liquido dello scambiatore di calore T2A	20	Codice di errore storico (sub-recente)
9	Temperatura del tubo gas dello scambiatore di calore T2B	21	Visualizzazione dell'indirizzo di rete dell'unità interna
10	Umidità impostata effettiva RHs (umidità relativa)	22	Visualizzazione dell'indirizzo della scheda di espansione dell'unità interna
11	Umidità interna effettiva (umidità relativa)	23	Visualizzazione di [— — —]
12	Pressione statica in tempo reale		

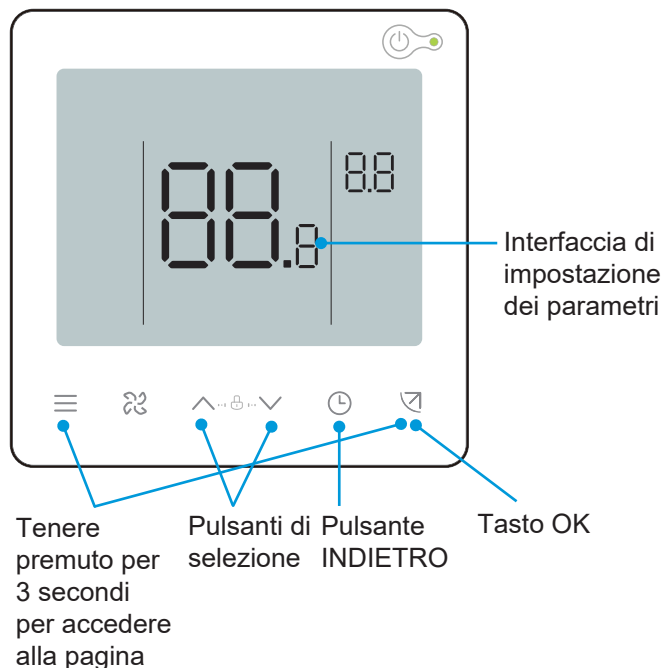
## Impostazione ESP

Utilizzare il controller cablato di comunicazione bidirezionale (ad esempio, WDC3-86S) per impostare la pressione statica esterna dell'unità, che può essere suddivisa nelle due seguenti situazioni:

### 1 Modalità flusso d'aria costante

Le unità interne dotate di una funzione di flusso d'aria costante vengono impostate sulla modalità di flusso d'aria costante quando lasciano la fabbrica. Dopo che le unità sono state installate, devono essere sottoposte a test di pressione statica iniziale prima dell'uso. I passaggi sono i seguenti:

- 1 Sulla pagina principale, tenere premuti “☰” e “↵” per 3 secondi. Il controller cablato visualizza “CC”. Premere il tasto “▲” o “▼” per selezionare l'indirizzo n00-n63 dell'unità interna (che indica l'indirizzo di un'unità interna specifica), e premere il tasto “↵” per accedere alla pagina di impostazione dei parametri. Il controller cablato visualizza “n00”.
- 2 Nella pagina di impostazione dei parametri, premere i tasti “▲” e “▼” per commutare il “codice parametro” al codice di rilevamento iniziale della pressione statica “n58”, premere il tasto “↵” per accedere all'impostazione parametro specifica e quindi premere “▲” e “▼” per impostare il valore parametro su “01”. Successivamente, premere il tasto “↵” per salvare le impostazioni. Quindi, il controller cablato trasmetterà il comando di rilevamento iniziale della pressione statica alle unità interne. Attendere qualche minuto affinché le unità interne completino il rilevamento iniziale della pressione statica.
- 3 Premere “⌚” per ritornare alla pagina precedente finché non si esce dall'impostazione dei parametri oppure non eseguire alcuna operazione per 60 secondi e il sistema uscirà automaticamente dalle impostazioni dei parametri.

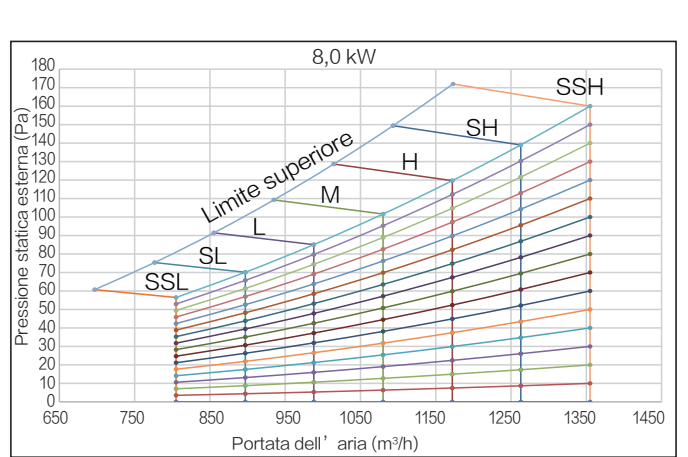
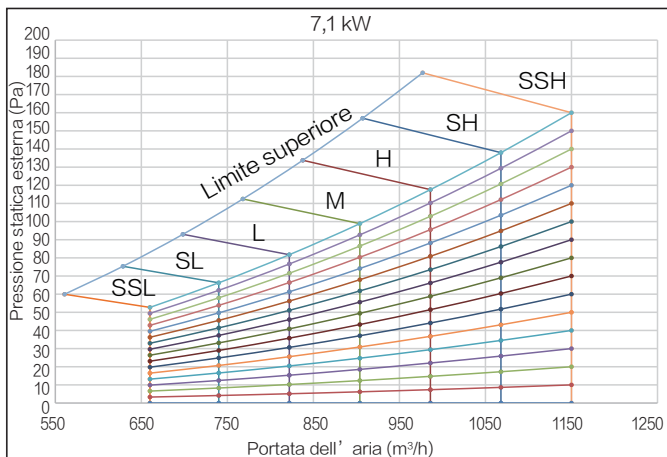
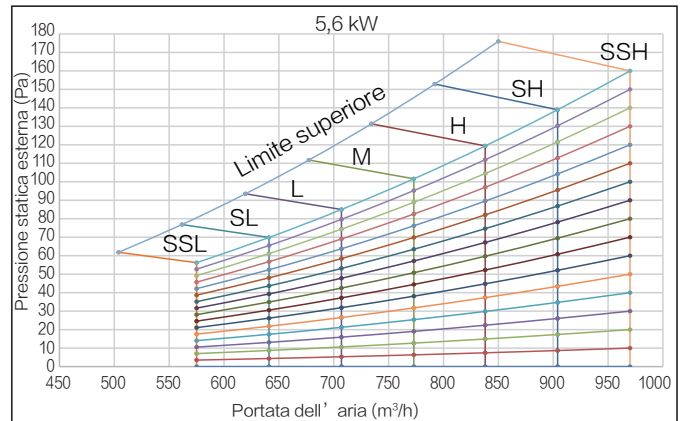
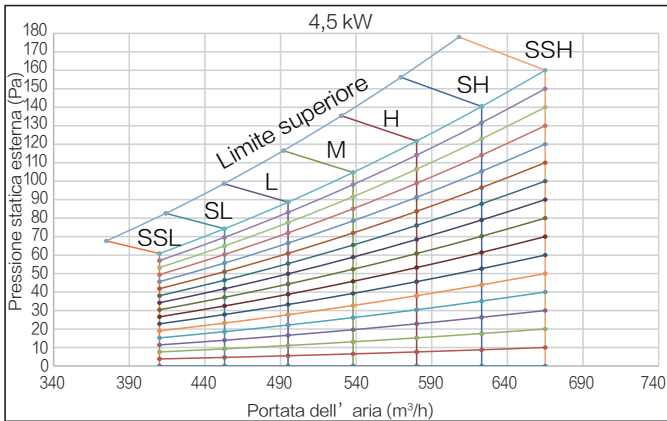
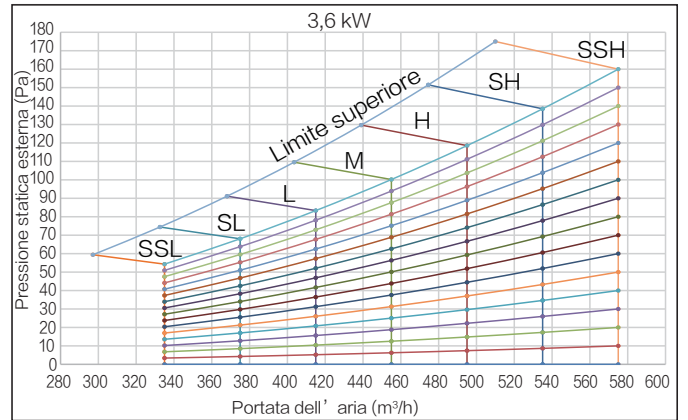
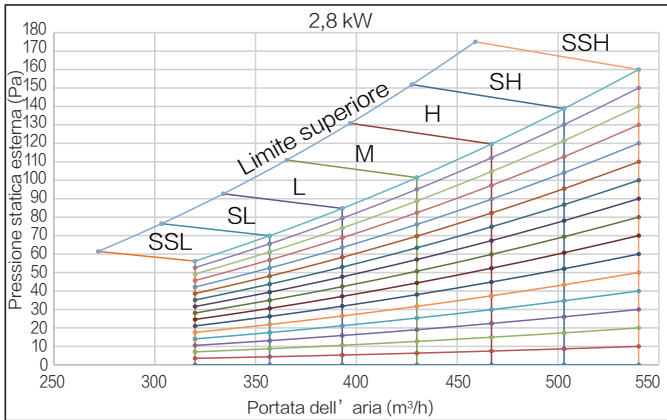
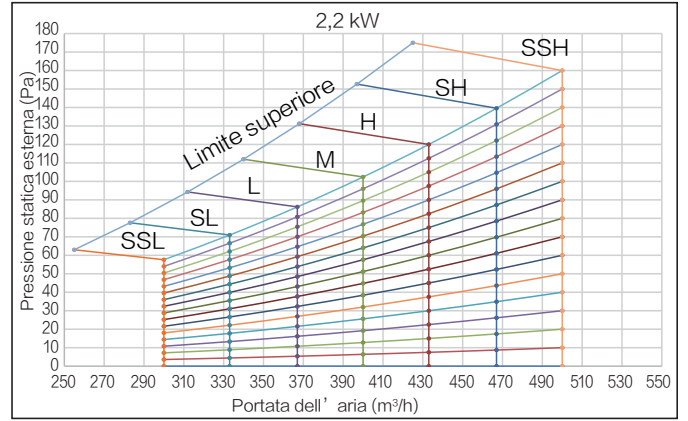
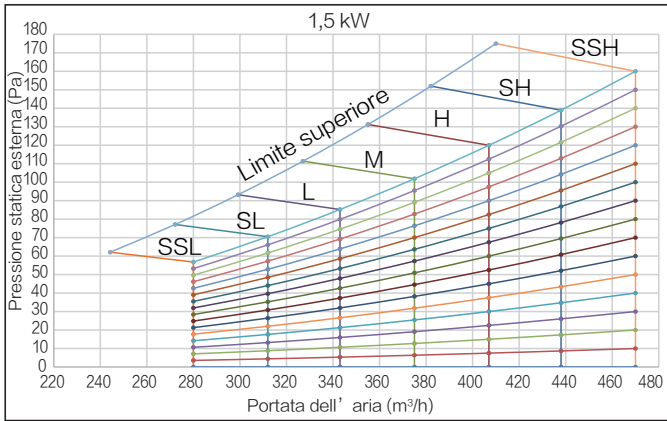


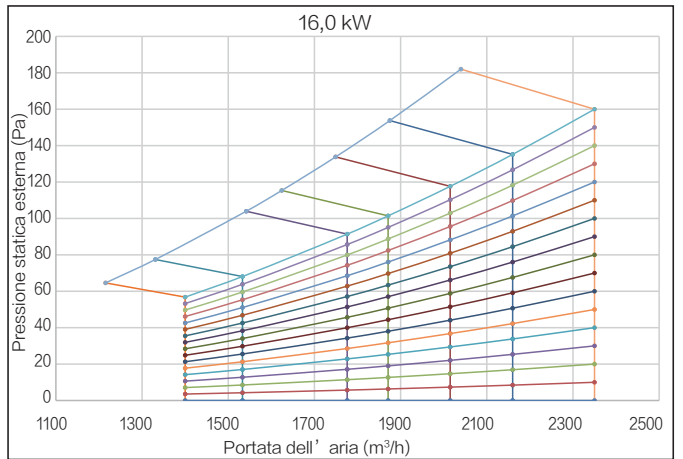
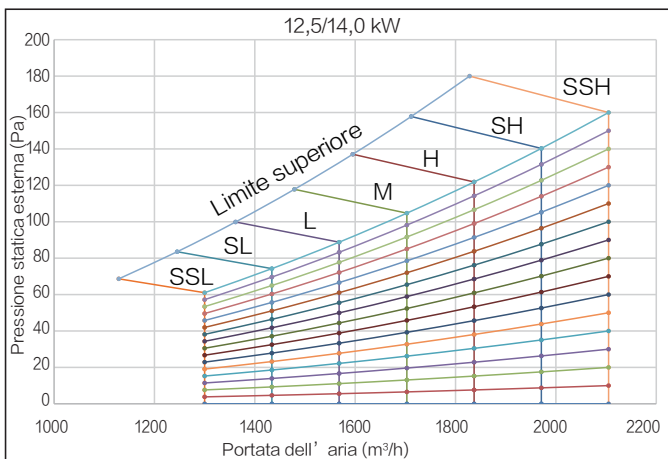
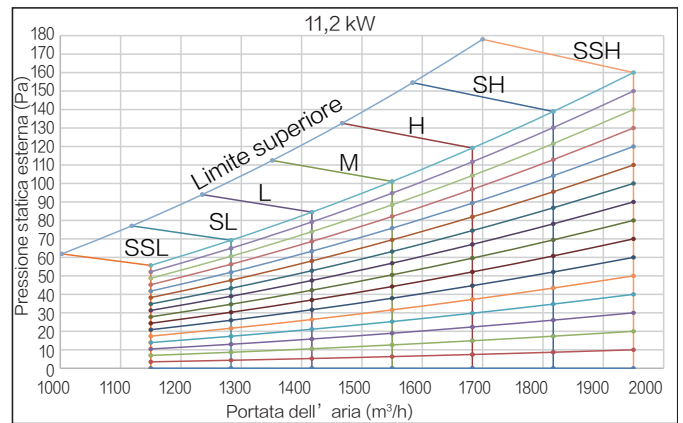
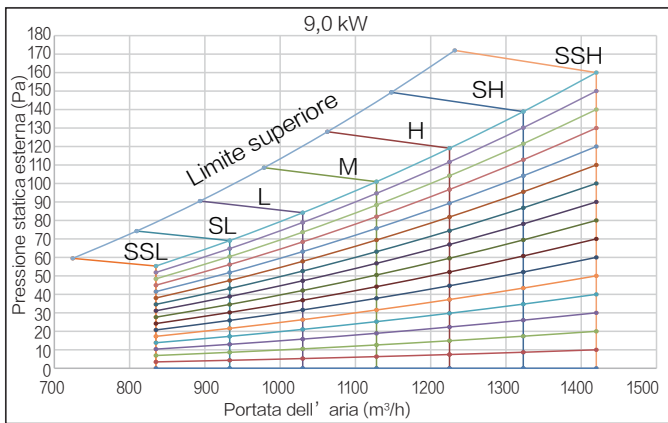
Codice parametro	Nome parametro	Intervallo parametro	Valore predefinito	Note
n58	Rilevamento iniziale della pressione statica	00/01	00	00: non ripristinato; 01: ripristinato



# Curva della pressione dell'aria

## Flusso d'aria costante - autoadattativo





## [ Attenzione ]

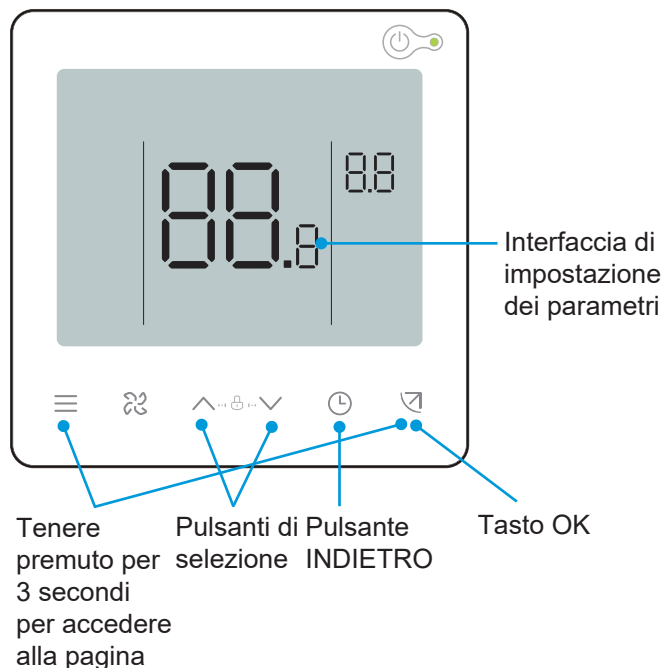
È necessario tenere conto della pressione statica del condotto dell'aria durante l'installazione dell'unità. Questo modello non è consigliato se supera l'intervallo di pressione statica specificato.

SSL, SL, L, M, H, SH, e SSH rappresentano le velocità della ventola dal livello 1 al livello 7.

## 2 Modalità velocità costante

Il controller cablato a comunicazione bidirezionale deve essere utilizzato per impostare i parametri della pressione statica esterna dell'unità per superare l'attrito dell'uscita dell'aria. I passaggi sono i seguenti:

- ① Sulla pagina principale, tenere premuti "☰" e "↵" per 3 secondi. Il controller cablato visualizza "CC". Premere il tasto "▲" o "▼" per selezionare l'indirizzo n00-n63 dell'unità interna (che indica l'indirizzo di un'unità interna specifica), e premere il tasto "↵" per accedere alla pagina di impostazione dei parametri. Il controller cablato visualizza "n00".
- ② Nella pagina di impostazione dei parametri, il controller cablato visualizza "n00". Premere il tasto "↵" per accedere all'impostazione parametro specifica, e quindi premere "▲" e "▼" per regolare il valore parametro della pressione statica esterna dell'unità. Successivamente, premere il tasto "↵" per salvare i parametri. Il parametro della pressione statica esterna dell'unità è ora stato impostato.
- ③ Premere "⌚" per ritornare alla pagina precedente finché non si esce dall'impostazione dei parametri oppure non eseguire alcuna operazione per 60 secondi e il sistema uscirà automaticamente dalle impostazioni dei parametri.



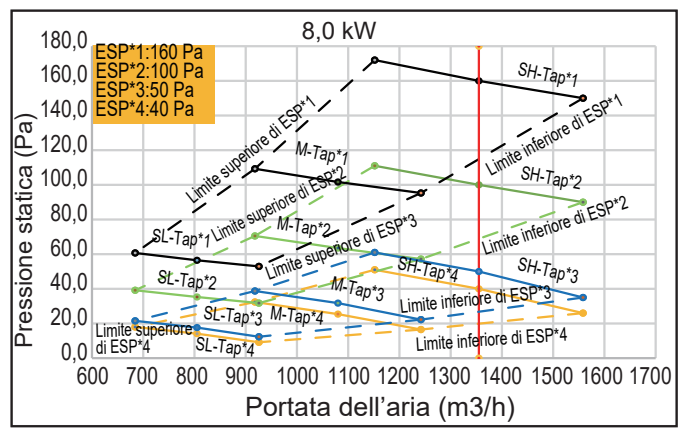
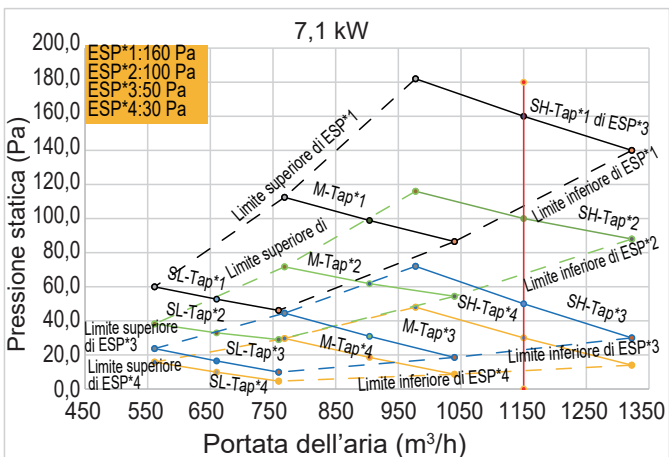
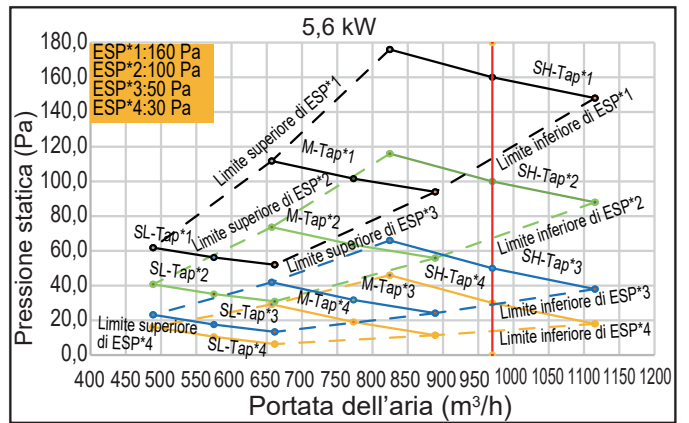
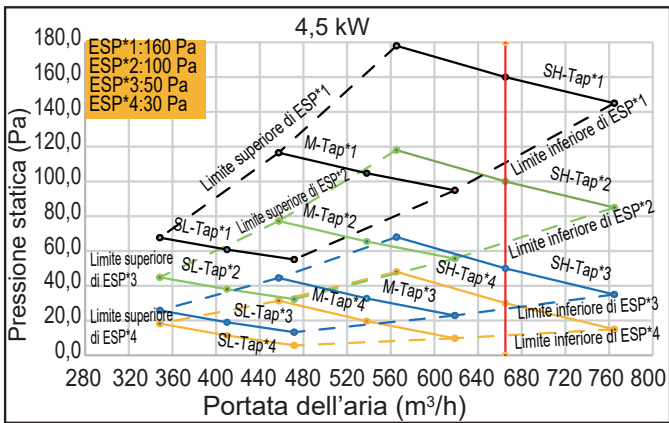
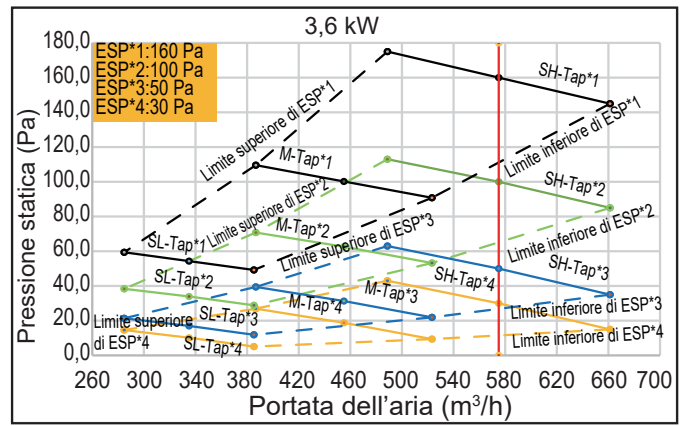
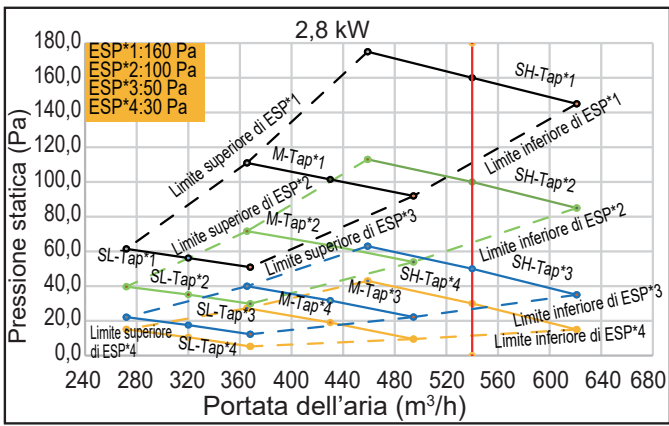
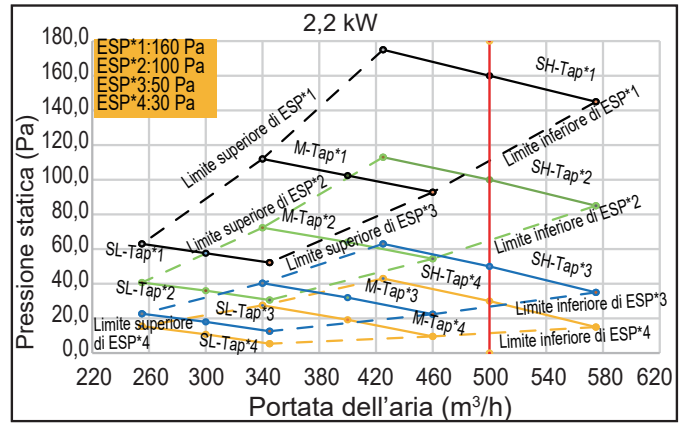
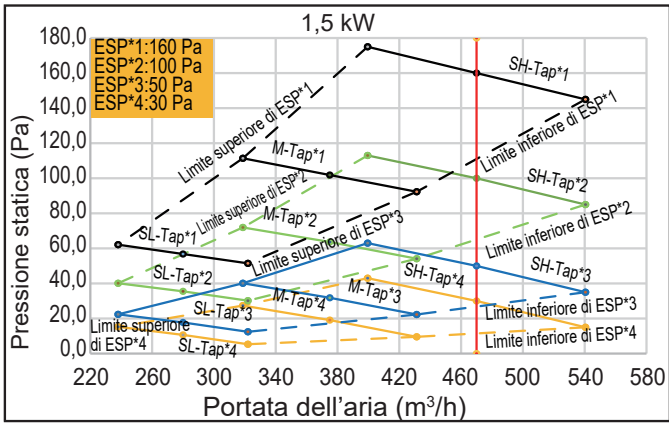
Codice parametro	Nome parametro	Intervallo parametro	Valore predefinito	Note
n00	Pressione statica esterna dell'unità	Arresto della pressione statica esterna dell'unità: 02/04/06/07/08/09/~19	1,5-7,1 kW: 06 8,0-11,2 kW: 07 12,5-16,0 kW: 08	Impostare il valore di pressione statica corrispondente FF dell'unità interna in base alla velocità dell'unità interna.

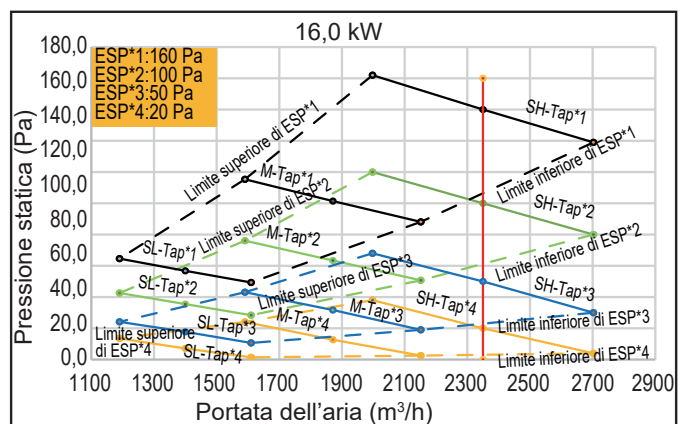
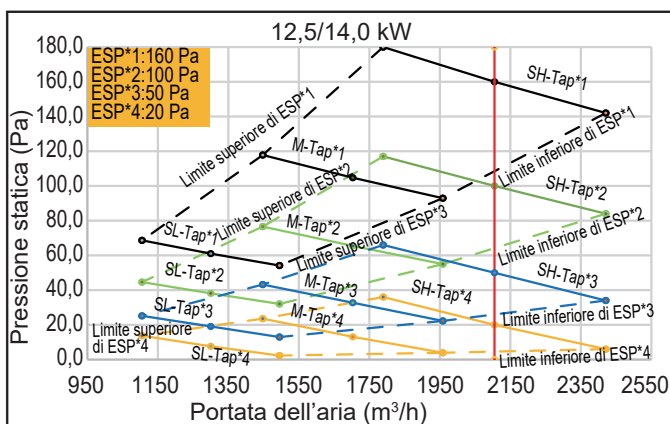
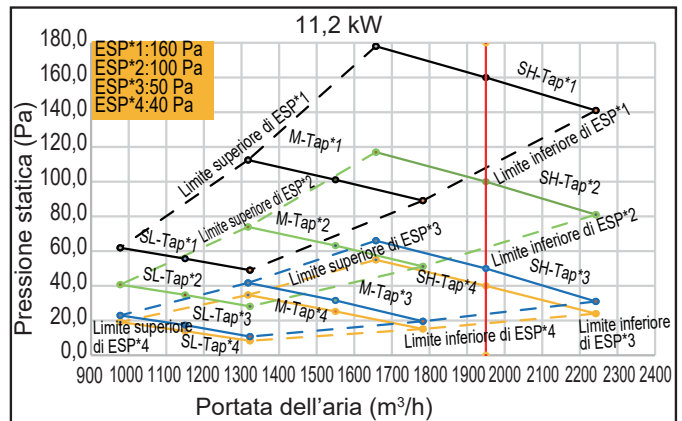
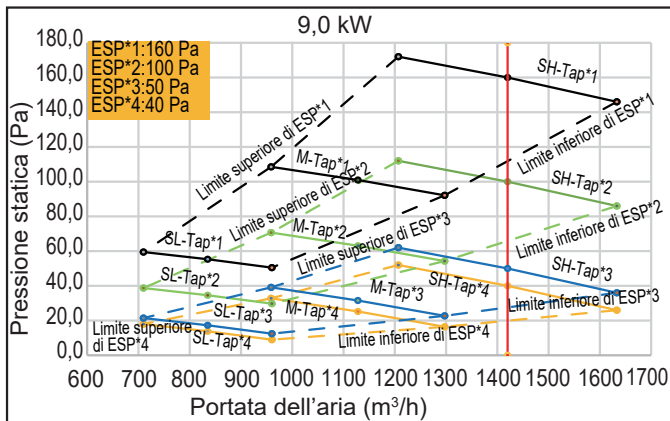
Tabella delle impostazioni dei parametri della pressione statica

Potenza dell'unità W*100	Impostazioni della pressione statica															
	Livello 02	Livello 04	Livello 06	Livello 07	Livello 08	Livello 09	Livello 10	Livello 11	Livello 12	Livello 13	Livello 14	Livello 15	Livello 16	Livello 17	Livello 18	Livello 19
HP	Pa	Pa	Pa	Pa	Pa	Pa	Pa	Pa	Pa	Pa	Pa	Pa	Pa	Pa	Pa	Pa
15 (0,6 HP)																
22 (0,8 HP)																
28 (1,0 HP)																
36 (1,2 HP)																
45 (1,7 HP)																
56 (2,0 HP)																
71 (2,5 HP)	10	20	30	40	50	60	70	80	90	100	110	120	130	140	150	160
80 (3,0 HP)																
90 (3,2 HP)																
112 (4,0 HP)																
125 (4,6 HP)																
140 (5,0 HP)																
160 (5,7 HP)																

# Curva della pressione dell'aria

Velocità costante

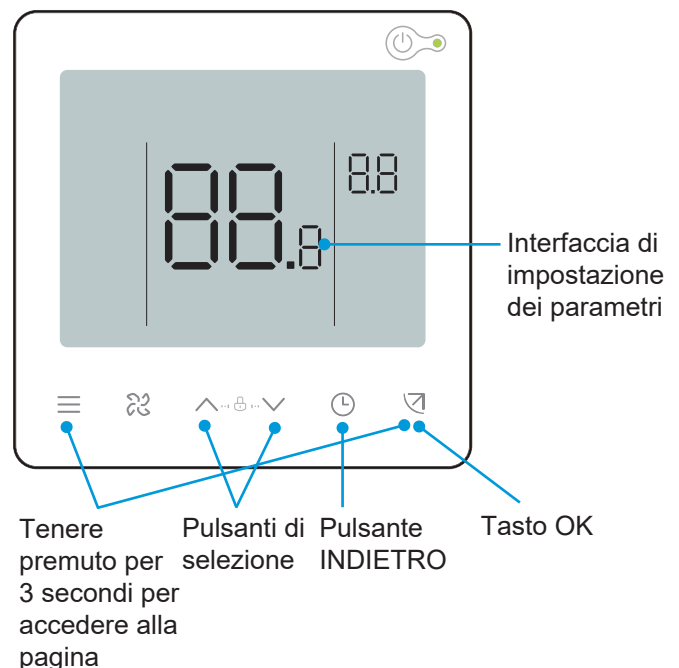




### 3 Alternanza tra flusso d'aria costante e velocità costante

Le due modalità di funzionamento si alternano come segue:

- ① Sulla pagina principale, tenere premuti “≡” e “↶” per 3 secondi. Il controller cablato visualizza “CC”. Premere il tasto “▲” o “▼” per selezionare l'indirizzo n00-n63 dell'unità interna (che indica l'indirizzo di un'unità interna specifica), e premere il tasto “↶” per accedere alla pagina di impostazione dei parametri. Il controller cablato visualizza “n00”.
- ② Nella pagina di impostazione dei parametri, premere i tasti “▲” e “▼” per commutare il “codice parametro” al codice parametro dell'impostazione del flusso d'aria costante “n30”, premere il tasto “↶” per accedere all'impostazione parametro specifica e quindi premere “▲” e “▼” per regolare il valore parametro della modalità di funzionamento. Successivamente, premere il tasto “↶” per salvare i parametri. Il parametro della modalità di funzionamento è ora stato impostato.
- ③ Premere “⌚” per ritornare alla pagina precedente finché non si esce dall'impostazione dei parametri oppure non eseguire alcuna operazione per 60 secondi e il sistema uscirà automaticamente dalle impostazioni dei parametri.



Codice parametro	Nome parametro	Intervallo parametro	Valore predefinito	Note
n30	Impostazione flusso d'aria costante	00/01	01	00: Velocità costante; 01: Flusso d'aria costante

## [ Attenzione ]

È possibile impostare i parametri mentre l'unità è accesa o spenta.

Nella pagina di impostazione dei parametri, il controller cablato non risponde né a un segnale remoto né al segnale di controllo remoto dell'applicazione.

Quando il controller è nella pagina di impostazione dei parametri, i pulsanti per modalità, velocità ventola e di commutazione non funzionano.

Consultare il manuale del controller remoto per l'impostazione dei suoi relativi parametri.

Per ulteriori impostazioni dei parametri per l'unità interna, fare riferimento al manuale del controller cablato.

# 10 Funzionamento di prova

## Prima di eseguire il funzionamento di prova, assicurarsi

- che le unità interne ed esterne siano correttamente installate;
- che le tubazioni siano corrette e il sistema delle tubazioni del refrigerante sia stato controllato per individuare eventuali perdite;
- che siano state registrate la lunghezza delle tubazioni e la quantità di refrigerante caricata;
- che il cablaggio sia corretto e stabile senza problemi di connessione virtuale. I fili di terra siano stati collegati correttamente;
- che la tensione di alimentazione sia la stessa della tensione nominale del condizionatore dell'aria;
- che l'isolamento termico sia completo;
- che non siano presenti ostruzioni in corrispondenza dell'ingresso e dell'uscita dell'aria dell'unità interna e dell'unità esterna;
- di aprire completamente le valvole di controllo del tubo del gas e della linea liquido dell'unità esterna;
- di attivare l'alimentazione per preriscaldare l'unità esterna per 12 ore.

## Funzionamento di prova

In caso di guasto, risolvere i problemi in base ai "Sintomi non relativi a guasti" nelle "Precauzioni per l'uso" in questo manuale.

## Unità interna

- L'interruttore del controller cablato/remoto funziona normalmente.
- Il display del controller cablato/remoto è normale, i tasti funzione funzionano normalmente, la regolazione della temperatura ambiente è normale e la regolazione del flusso d'aria e della direzione sono normali.
- L'indicatore LED è acceso.
- Lo scarico dell'acqua è normale.
- Controllare le unità interne una per una per il normale funzionamento; le funzioni di raffreddamento e riscaldamento sono normali senza vibrazioni o suoni anomali.

## Unità esterna

- Non ci sono vibrazioni o suoni strani durante il funzionamento.
- La ventola, il rumore e la condensa non disturbano i vicini.
- Non ci sono perdite di refrigerante.

## Ispezione dopo l'installazione

Per garantire un ambiente interno confortevole, scorrere l'elenco per verificare se l'installazione del condizionatore dell'aria soddisfa i requisiti. Inserire "x" per bocciato e "√" per promosso.

Verificare elemento	Verificare i criteri	Verificare i risultati (bocciato/promosso)
Le unità interne e le unità esterne sono installate in modo sicuro?	Il condizionatore dell'aria non cade, non vibra e non c'è rumore.	
L'installazione dell'unità interna è stata completata?	L'unità funziona correttamente e nessuna parte è bruciata.	
È stato eseguito un test di tenuta?	L'aria fredda/calda è sufficiente.	
L'isolamento termico è in buone condizioni (tubazioni del refrigerante, tubo di scarico e condotti dell'aria)?	Non c'è gocciolamento di condensa.	
I tubi di rame sono stati sigillati prima dell'installazione per evitare l'ingresso di polvere?	Il compressore è funzionante.	
La tubazione del refrigerante è riempita di azoto per la saldatura schermata durante il processo di saldatura (è presente una bombola di azoto in loco)?	Non è presente alcuna pellicola di ossidazione sulla superficie interna del tubo di rame. Il sistema è funzionante senza guasti rilevanti.	
È stato eseguito un test di scarico dell'acqua? Lo scarico è regolare? Il collegamento è sicuro?	Non ci sono perdite d'acqua.	
La tensione di alimentazione è coerente con la tensione specificata sulla targhetta dell'unità?	L'unità funziona correttamente e nessuna parte è bruciata.	
I fili e i tubi sono collegati correttamente?	L'unità funziona correttamente e nessuna parte è bruciata.	
Il condizionatore dell'aria è collegato a terra in modo sicuro?	Non c'è dispersione elettrica.	
Sono stati utilizzati fili della dimensione specificata?	L'unità funziona correttamente e nessuna parte è bruciata.	
Le viti dei terminali sono fissate saldamente?	Non ci sono scosse elettriche o incendi.	
Gli ingressi e le uscite delle unità interne ed esterne sono liberi da ostruzioni?	L'aria fredda/calda è sufficiente.	
La pressione statica esterna dell'unità è stata impostata per l'unità interna in modalità velocità costante?	Le funzioni di raffreddamento e riscaldamento sono normali.	
La lunghezza delle tubazioni del refrigerante e la carica del refrigerante sono state registrate?	La quantità di refrigerante nel sistema di condizionamento dell'aria è chiara.	
È stato riservato un foro di accesso nella posizione di installazione dell'unità interna?	È possibile eseguire facilmente la manutenzione.	
I filtri dell'aria e le griglie sono installati (alle prese e alle uscite dell'aria)?	L'unità funziona correttamente.	
La temperatura di ogni stanza soddisfa i requisiti durante il collaudo?	Le esigenze di comfort degli utenti possono essere soddisfatte.	
È stato spiegato all'utente come utilizzare l'unità secondo il manuale dell'utente?	L'unità è efficiente.	
È stato spiegato all'utente come azionare e pulire il filtro dell'aria, la griglia (ingressi e uscite dell'aria), ecc.?	L'unità è efficiente.	

# Pulizia, manutenzione e assistenza post-vendita

## 1 Avvertenze di sicurezza

### [ Avvertenza ]

Per motivi di sicurezza, spegnere sempre il condizionatore dell'aria e disattivare l'alimentazione prima di effettuare la pulizia.

Non smontare o riparare autonomamente il condizionatore dell'aria; in caso contrario, ciò potrebbe causare incendi o altri pericoli.

Solo il personale di assistenza professionale può eseguire la manutenzione.

Non utilizzare materiali infiammabili o esplosivi (come prodotti per lo styling dei capelli o pesticidi) vicino al prodotto.

Non utilizzare solventi organici tra cui diluenti per vernici per pulire questo prodotto; in caso contrario, ciò potrebbe provocare crepe, scosse elettriche o incendi.

Solo rivenditori qualificati ed elettricisti professionalmente qualificati possono installare gli accessori opzionali.

Assicurarsi di utilizzare gli accessori opzionali specificati dalla nostra azienda.

Un'installazione impropria eseguita in autonomia può causare perdite d'acqua, scosse elettriche o incendi.

Non lavare il condizionatore dell'aria con acqua; in caso contrario, ciò potrebbe causare una scossa elettrica.

Utilizzare una piattaforma stabile.

## 2 Pulizia e manutenzione

### Pulizia del filtro dell'aria

#### [ Attenzione ]

I filtri dell'aria sono opzionali.

I filtri dell'aria possono essere utilizzati per rimuovere polvere o altre particelle dall'aria e, se intasati, l'efficacia del condizionatore dell'aria sarà notevolmente ridotta.

Pertanto, assicurarsi di pulire frequentemente il filtro dell'aria quando lo si utilizza per un periodo prolungato.

Per l'unità interna con modalità a velocità costante, se è installata in un luogo con molta polvere, si consiglia di pulire il filtro una volta al mese. Per le unità interne dotate della modalità di flusso d'aria costante, pulire il filtro appena si riceve l'avviso da parte del controller cablato.

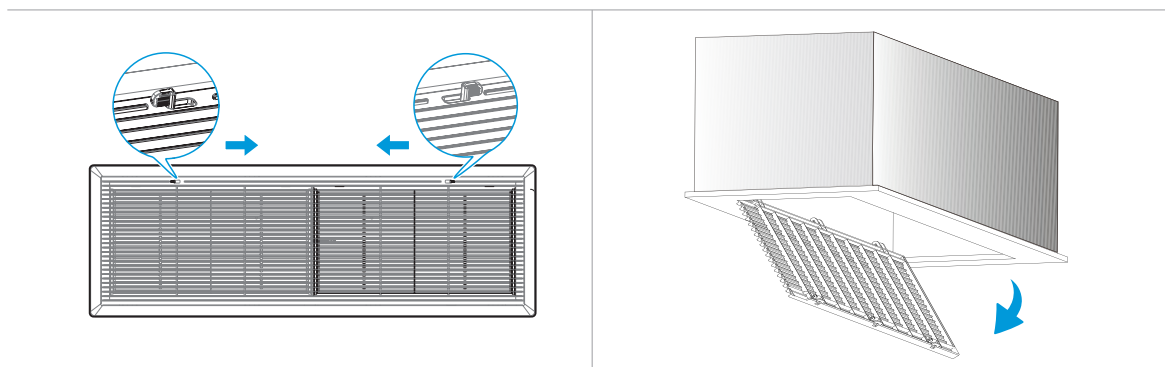
Se lo sporco in eccesso rende difficile la pulizia del filtro, sostituirlo.

Non rimuovere il filtro dell'aria a meno che non sia in fase di pulizia; in caso contrario, ciò potrebbe causare malfunzionamenti.



# 1 Schema della procedura

- ① Rimuovere la griglia di ingresso dell'aria.  
Per condizionatori dell'aria del tipo a condotto, aprire le griglie di ingresso dell'aria come indicato nella figura.



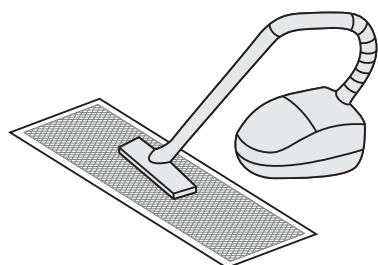
- ② Rimuovere il filtro.

## [ Nota ]

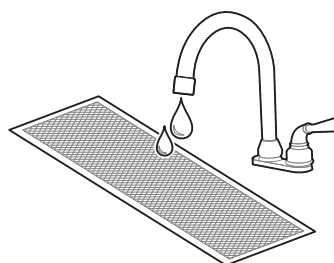
Solo i professionisti possono sostituire e smontare il filtro. Qualsiasi operazione impropria può causare scosse elettriche o lesioni dovute al contatto con parti rotanti.

- ③ Pulire il filtro.

Pulire il filtro con un aspirapolvere, con il lato di ingresso dell'aria del filtro rivolto verso l'alto.



Pulire il filtro con acqua pulita (ad eccezione del modulo a carboni attivi), con il lato di ingresso dell'aria del filtro rivolto verso il basso.



## [ Attenzione ]

Per evitare la deformazione del filtro, non utilizzare fiamme o un apparecchio caldo per asciugare il filtro.

Se il filtro è molto sporco, utilizzare una spazzola morbida e un detergente neutro per pulirlo, quindi scuoterlo per rimuovere l'acqua e asciugarlo in un luogo fresco.

Le persone non qualificate devono astenersi dallo smontare, sostituire o riparare il filtro.

- ④ Riposizionare il filtro.

- ⑤ Reinstallare e chiudere la griglia di ingresso dell'aria seguendo i passaggi 1 e 2 indicati sopra in ordine inverso.

## Pulizia delle uscite dell'aria e dei pannelli esterni

- ① Pulire l'uscita dell'aria e il pannello con un panno asciutto.
- ② Se una macchia è difficile da rimuovere, pulirla con acqua pulita o detergente neutro.

### [ Attenzione ]

Non utilizzare benzina, benzene, agenti volatili, polvere decontaminante o insetticidi liquidi. In caso contrario, l'uscita dell'aria o il pannello potrebbero scolorirsi o deformarsi.

Non esporre l'interno dell'unità interna all'umidità, poiché ciò potrebbe causare scosse elettriche o incendi.

Quando si pulisce il deflettore con acqua, non strofinarlo violentemente.

Se il condizionatore dell'aria viene utilizzato senza un filtro dell'aria, l'accumulo di polvere al suo interno può spesso provocare malfunzionamenti dovuti alla mancata rimozione della polvere dall'aria interna.

## Manutenzione

**Durante la manutenzione approfondita, il condizionatore dell'aria deve essere pulito e mantenuto da tecnici professionisti ogni 2 o 3 anni.**

**Per l'unità interna in modalità velocità costante, il filtro a efficienza primaria è solitamente pulito ogni tre mesi.**

Quando si opera in un ambiente polveroso, il flusso d'aria e la capacità del filtro diminuiscono. Il filtro potrebbe persino intasarsi e le prestazioni del condizionatore dell'aria e la qualità dell'aria interna potrebbero essere compromesse.

**Preriscaldare l'unità in anticipo.**

Quando arriva la stagione fredda, accendere l'unità master esterna per il preriscaldamento più di 4 ore prima dell'uso. Il tempo di preriscaldamento dipende dalla temperatura atmosferica. Ciò può far funzionare il condizionatore dell'aria in modo più stabile e aiutare l'olio di refrigerazione nel compressore del condizionatore dell'aria a mantenere il miglior stato di lubrificazione, prolungando così la durata del compressore.

**Completare i seguenti passaggi prima che il condizionatore dell'aria rimanga inutilizzato per un lungo periodo:**

- ① Se il condizionatore dell'aria non viene utilizzato per molto tempo a causa dei cambi di stagione, mantenere l'unità in funzione per 4-5 ore in modalità ventola fino a quando l'unità non diventa completamente asciutta. Altrimenti, potrebbe far crescere la muffa all'interno e avere effetti negativi sulla salute.
- ② Quando non viene utilizzato per molto tempo, spegnere o scollegare la spina di alimentazione per ridurre il consumo di energia in standby, quindi pulire il telecomando wireless con un panno pulito, morbido e asciutto e rimuovere la batteria.
- ③ Accendere l'interruttore di alimentazione 12 ore prima di utilizzare nuovamente il condizionatore dell'aria. Inoltre, nelle stagioni in cui i condizionatori dell'aria sono usati frequentemente, mantenere l'interruttore di alimentazione acceso. In caso contrario, potrebbero verificarsi guasti.

### [ Attenzione ]

Prima che il condizionatore dell'aria rimanga inattivo per lungo tempo, i componenti interni delle unità esterne devono essere controllati e puliti regolarmente. Per maggiori dettagli, contattare il centro di assistenza clienti di zona del condizionatore dell'aria o il reparto di assistenza tecnica speciale.

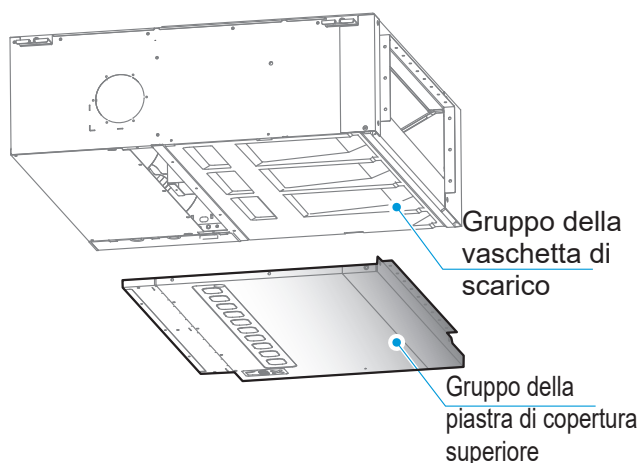
Controllare l'ingresso e l'uscita dell'aria di ritorno dell'unità esterna e dell'unità interna dopo lunghi periodi di utilizzo per vedere se sono intasati; se un ingresso/uscita è ostruito, pulirlo immediatamente.

# 3 Manutenzione delle parti ordinarie

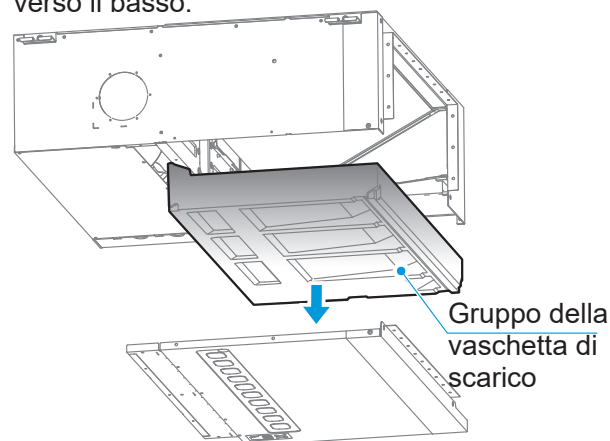
## Passaggi per lo smontaggio della vaschetta di scarico

È necessario rimuovere per prima la vaschetta di scarico durante la manutenzione del gruppo dell'unità interna. Smontare la vaschetta di scarico secondo il seguente schema per evitare perdite di acqua nell'unità (assicurarsi che non siano presenti residui di acqua nella vaschetta di scarico prima dello smontaggio).

**1** Smontare il gruppo della piastra di copertura superiore

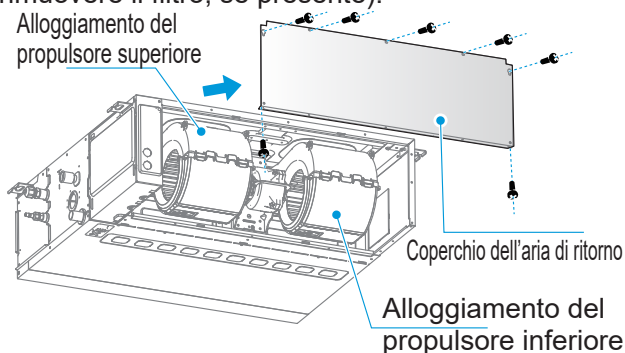


**2** Rimuovere in gruppo della vaschetta di scarico verso il basso.

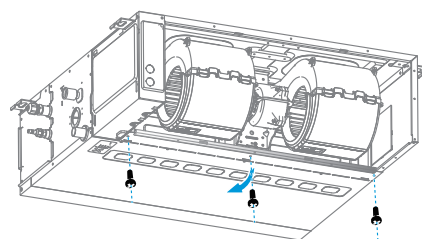


## Manutenzione dell'alloggiamento del propulsore

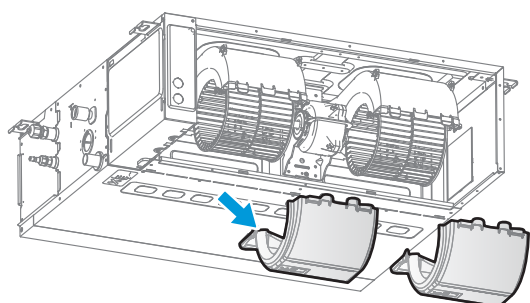
**1** Rimuovere il coperchio dell'aria di ritorno (Viene qui utilizzato come esempio il modello del ritorno dell'aria inferiore. Per prima cosa, rimuovere il filtro, se presente).



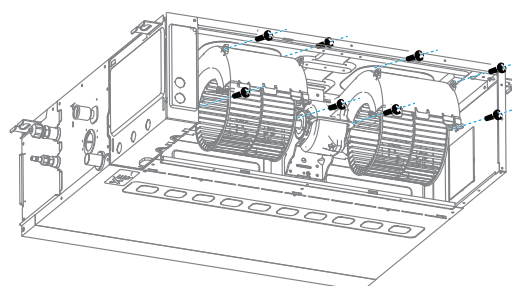
**2** Ruotare le due viti dalla copertura superiore e ruotarne la porzione che copre l'alloggiamento del propulsore di circa 30 gradi attorno al foro a forma di U lunga, come indicato nella figura.



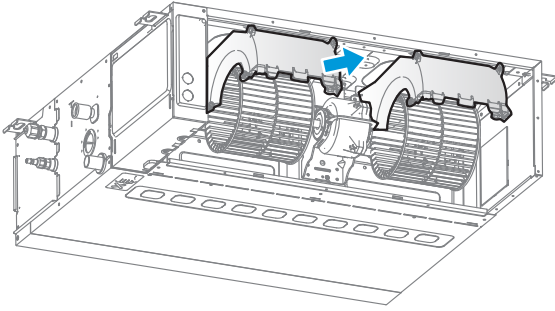
**3** Rimuovere l'alloggiamento del propulsore inferiore verso il basso e in diagonale.



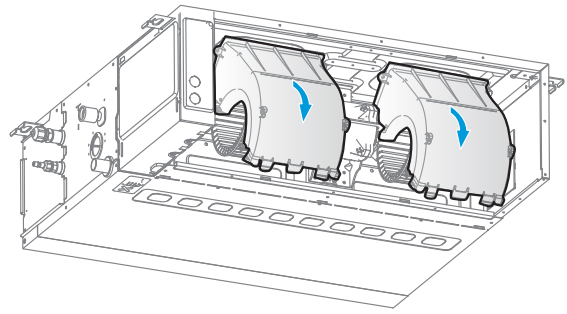
**4** Allentare le viti sull'alloggiamento superiore del propulsore.



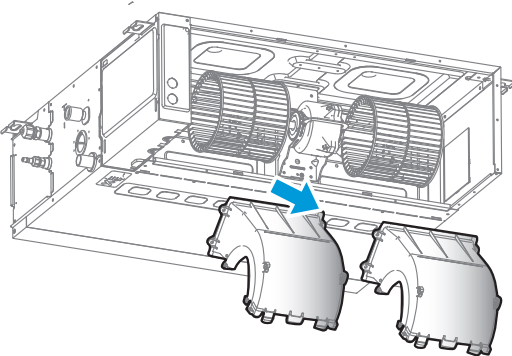
- 5 Spostare indietro di 50 mm l'alloggiamento del propulsore superiore.



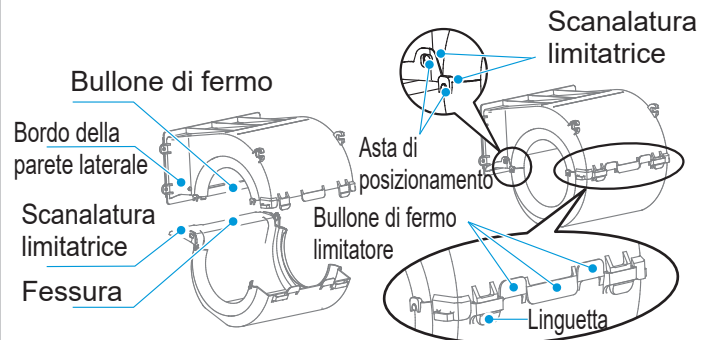
- 6 Fare ruotare verso il basso di oltre 90° l'alloggiamento del propulsore lungo la girante.



- 7 Rimuovere l'alloggiamento del propulsore inferiore all'indietro.



- 8 Nota: Le note per l'installazione sono le seguenti: la fessura e il bullone di fermo, la scanalatura limitatrice e il bordo della parete laterale devono essere prima allineati e quindi fissati. Controllare se la scanalatura limitatrice, l'asta di posizionamento e la linguetta sono installate in posizione e se il bullone di fermo limitatore cinge la parte esterna dell'alloggiamento della girante.

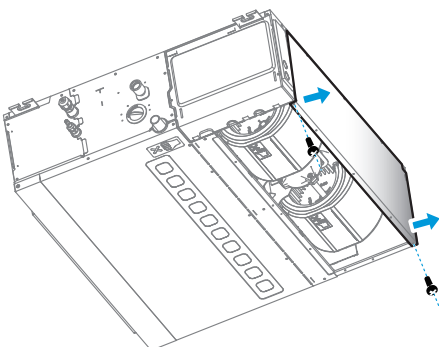


## 💡 [ Nota ]

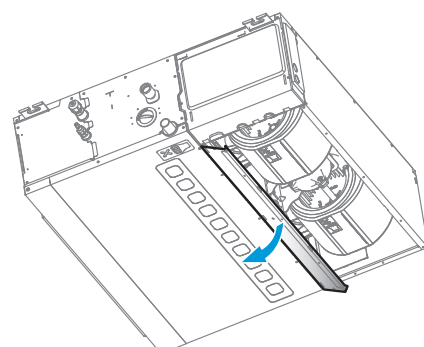
Il primo passaggio della manutenzione del modello con ritorno dell'aria posteriore consiste nel rimuovere il coperchio dell'aria di ritorno verso il basso. Gli altri passaggi dovrebbero essere coerenti.

## Manutenzione del motore e della girante

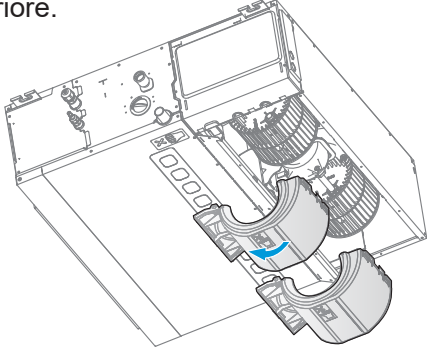
- 1 Rimuovere le due viti sotto il gruppo della copertura superiore.



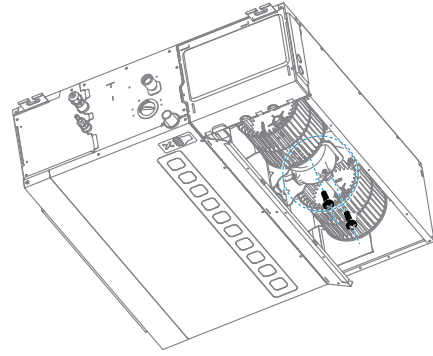
- 2 Ruotare la porzione della copertura superiore che copre l'alloggiamento del propulsore di circa 30 gradi attorno al foro a forma di U lunga, come indicato nella figura.



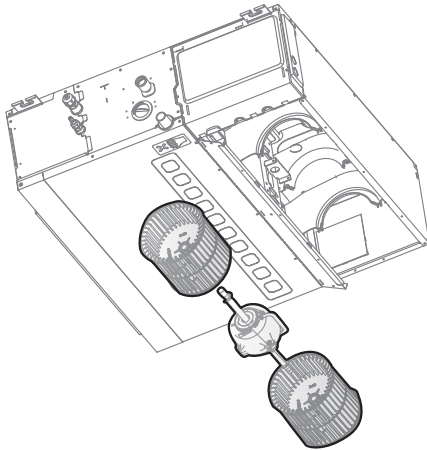
**3** Premere la linguetta dell'alloggiamento del propulsore superiore, ruotare di circa 30 gradi l'alloggiamento del propulsore inferiore attorno al bordo anteriore dell'alloggiamento del propulsore inferiore.



**4** Allentare le viti di fissaggio della piastra di bloccaggio del motore e la girante.

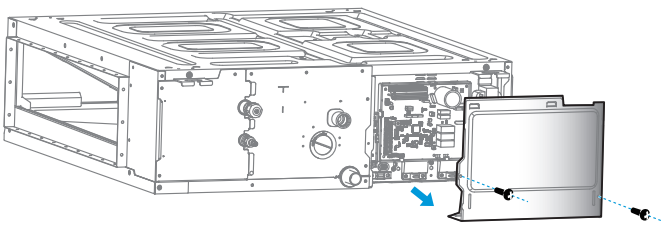


**5** Rimuovere il motore e la girante insieme.

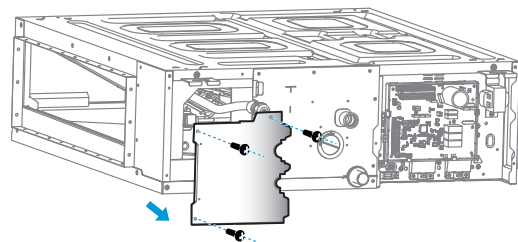


## Manutenzione della pompa di scarico (con pompa dell'acqua), del sensore di temperatura e della valvola di espansione elettronica

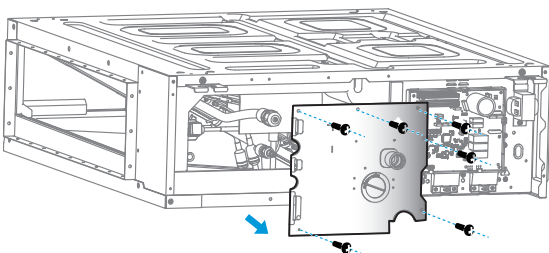
**1** Rimuovere il coperchio del quadro elettrico e scollegare la pompa e l'interruttore del livello dell'acqua.



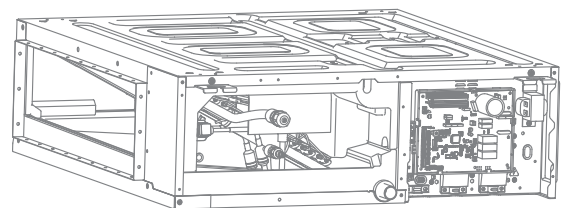
**2** Rimuovere la piastra di fissaggio del tubo.



**3** Rimuovere e riparare il gruppo della pompa di scarico.

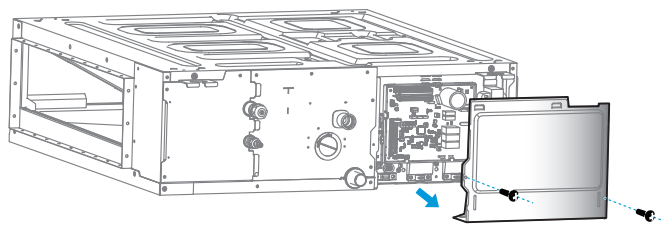


**4** Sostituire il sensore di temperatura e la valvola di espansione elettronica.



## Manutenzione della scheda elettronica di controllo

- 1 Rimuovere il coperchio del quadro elettrico.
- 2 Controllare il circuito, i componenti e la presenza di altri problemi o sostituire la scheda di controllo principale.
- 3 Dopo aver sostituito la scheda di controllo principale, utilizzare lo strumento post-vendita per eseguire la scansione del codice QR sul quadro elettrico e ripristinare il modello e la potenza dell'unità.

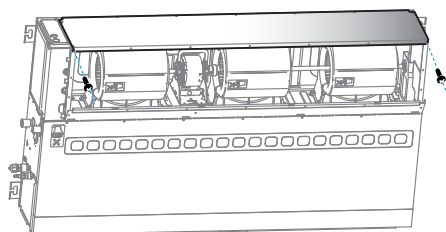


### [ Nota ]

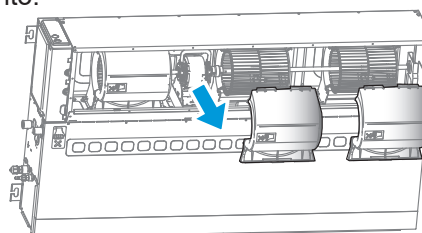
Le schede elettroniche di controllo delle diverse unità interne non sono intercambiabili.

## Manutenzione dell'albero e del giunto del motore (modello con 3 ventole)

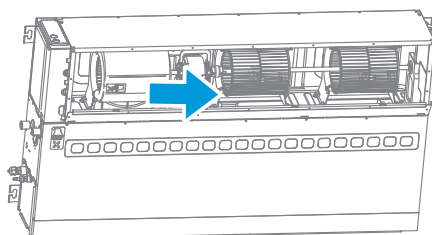
- 1 Rimuovere le due viti sotto il coperchio dell'aria di ritorno. L'esempio seguente si riferisce al modello con aria di ritorno. Per prima cosa, rimuovere il filtro se presente.



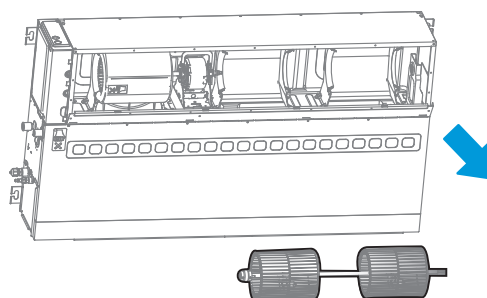
- 2 Fare riferimento alla procedura di manutenzione dell'alloggiamento del propulsore per rimuovere l'alloggiamento del propulsore inferiore situato sul lato con un giunto e allentare le viti di fissaggio sul giunto.



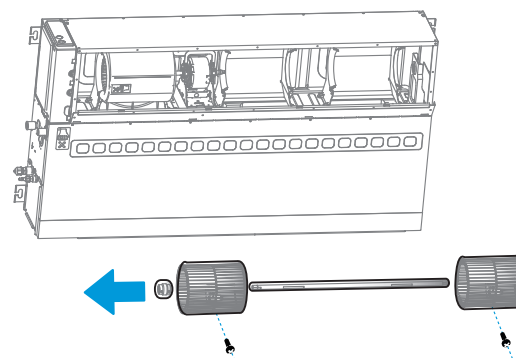
- 3 Spingere il giunto verso la girante.



- 4 Rimuovere insieme la girante, l'albero di collegamento e il giunto.

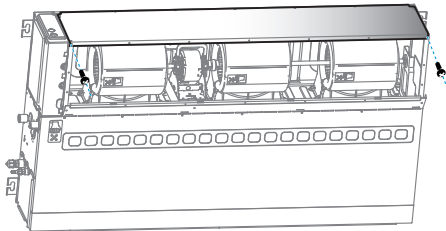


- 5 Allentare le viti di fissaggio della girante e rimuovere il giunto e l'albero del motore.

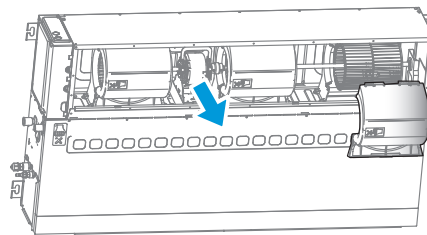


## Manutenzione del blocco cuscinetti (modello con 3 ventole)

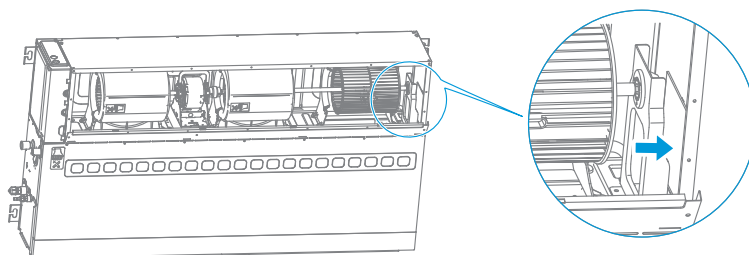
- 1** Rimuovere le due viti sotto il coperchio dell'aria di ritorno. L'esempio seguente si riferisce al modello con aria di ritorno. Per prima cosa, rimuovere il filtro se presente.



- 2** Fare riferimento alla procedura di manutenzione dell'alloggiamento del propulsore per rimuovere l'alloggiamento del propulsore inferiore vicino al blocco cuscinetti.



- 3** Utilizzare un attrezzo per espellere il blocco cuscinetto a destra e rimuoverlo. In alternativa, fare riferimento alla procedura di smontaggio dell'albero e del giunto del motore, rimuovere prima l'albero motore, quindi rimuovere il blocco cuscinetto.



## RACCOLTA DI RIFIUTI ELETTRICI



Il simbolo riportato sul prodotto o nella documentazione di accompagnamento significa che i prodotti elettrici ed elettronici usati non devono essere smaltiti insieme ai rifiuti domestici. Per un corretto smaltimento del prodotto, consegnarlo nei punti di raccolta designati, dove sarà accettato gratuitamente. Il corretto smaltimento del prodotto aiuterà a preservare le preziose risorse naturali ed eviterà le possibili conseguenze negative sull'ambiente e sulla salute umana che potrebbero essere le conseguenze di uno smaltimento improprio dei rifiuti. Per maggiori informazioni contattare le autorità locali o il centro di raccolta più vicino.

## INFORMAZIONI SUL REFRIGERANTE

Quest'apparecchio contiene gas fluorurati a effetto serra inclusi nel Protocollo di Kyoto.

La manutenzione e lo smaltimento devono essere eseguite esclusivamente dal personale qualificato.

Tipo di refrigerante: R32/R410a

Composition de l'agent de refroidissement R32: (100% HFC-32)

Composition de l'agent de refroidissement R410a: (50% HFC-32, 50% HFC-125)

Quantità di refrigerante: vedere l'etichetta dell'apparecchiatura

Valore GWP: 675 (1 kg R32 = 0,675 t CO<sub>2</sub> eq)

Valore GWP: 2088 (1 kg R410a = 2,088 t CO<sub>2</sub> eq)

GWP = Global Warming Potential (potenziale di riscaldamento globale)

**NOTA:** L'unità interna può utilizzare R32 e R410a, a seconda dell'unità esterna.



L'apparecchio è riempito con il refrigerante infiammabile R32.

In caso di problemi con qualità o di altro tipo, rivolgersi al rivenditore locale o al centro di assistenza autorizzato. **In pericolo di salute, chiamare il numero di emergenza: 112**

## FABBRICANTE

SINCLAIR CORPORATION Ltd.

16 Great Queen Street

WC2B 5AH London

United Kingdom

[www.sinclair-world.com](http://www.sinclair-world.com)

L'apparecchio è stato prodotto in Cina (Made in China).

## RAPPRESENTANTE, SUPPORTO TECNICO ED ASSISTENZA

BEIJER REF ITALY S. r. l.

Viale Monza 338

20128 Milano

Italia

Tel.: +39 02 252 00 81 | Fax: +39 02 252 008 80

[www.beijerref.it](http://www.beijerref.it) | [info.airconditioning@beijerref.it](mailto:info.airconditioning@beijerref.it)

