

COMANDO A PARETE UNITÀ CANALIZZABILI

MANUALE D'INSTALLAZIONE E D'USO

KJR-18B



SINCLAIR
AIR CONDITIONING

Manuale del termostato regolabile serie KJR-18B

NUMERO DI PARTE:

MODELLO	KJR-18B, per unità a 2 tubi (con spegnimento del ventilatore)	KJR-18B, per unità a 2 tubi (con il ventilatore ancora in funzione)	KJR-18B, per unità a 4 tubi (con il ventilatore ancora in funzione)
2trubková (Senza valvola)	√	√	
2trubková (1 valvola)	√	√	
4trubková (2 valvole)			√
LOGICA DI CONTROLLO	Quando la temperatura raggiunge il valore stabilito, la valvola motorizzata si chiude e contemporaneamente il ventilatore si spegne.	Quando la temperatura raggiunge il valore stabilito, la valvola motorizzata si chiude e il ventilatore continua a funzionare.	Quando la temperatura raggiunge il valore stabilito, le valvole motorizzate si chiudono e il ventilatore continua a funzionare.
DESCRIZIONE DELL'INTERRUTTORE			

L'utente può configurare il sistema in base alla descrizione del cablaggio dei ponticelli. Spegnerne l'alimentazione prima di eseguire questa operazione!

DATI TECNICI:

L'intervallo della temperatura: regolabile a 10-30 °C	Tensione di esercizio: 220 V CA ± 10%, 50/60 Hz
Deviazione di commutazione: Circa ±1 °C	Corrente di commutazione massima: 1 (0,5) A
Temperatura di esercizio: 0-45 °C	Sezione trasversale del conduttore: 0,5-2,5 mm ²
Umidità operativa: 5-90 % RH	Dimensioni 131×86×39,2 mm (H×L×P)
Temperatura di stoccaggio: -10-60 °C	Passo dei fori: 60 mm

ISTRUZIONI OPERATIVE

1. Avvio/Arresto:

Far scorrere l'interruttore sulla posizione HEAT per il riscaldamento, COOL per il raffreddamento o OFF per l'arresto.

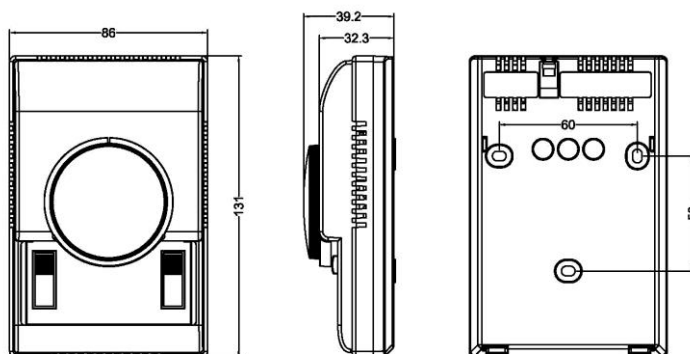
2. Impostazione di temperatura desiderata:

Ruotare la manopola di regolazione sulla temperatura desiderata.

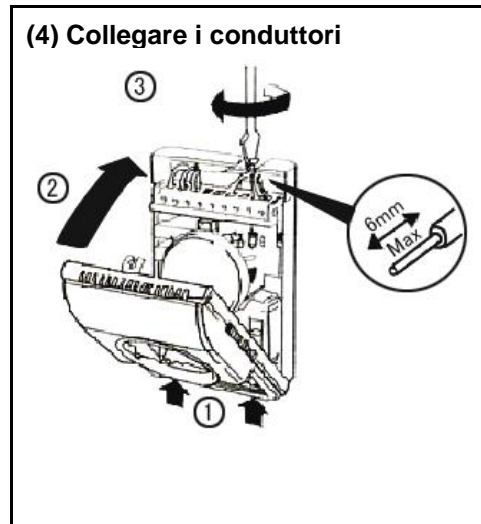
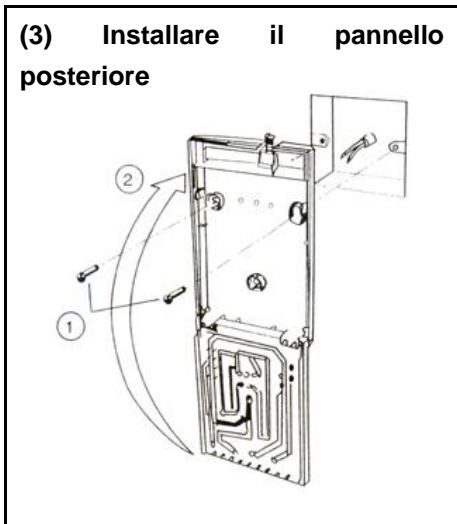
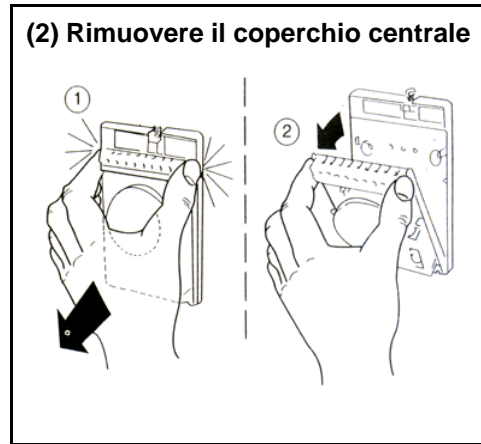
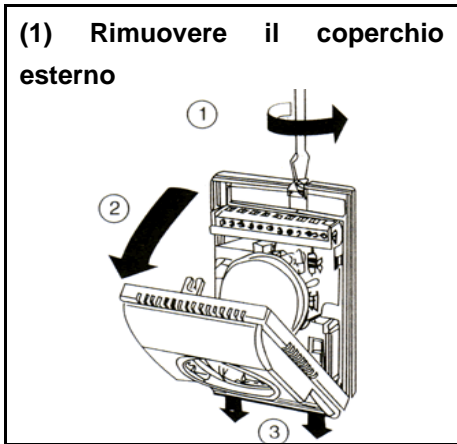
3. Velocità del ventilatore:

Spostare l'interruttore di velocità del ventilatore sulla posizione corrispondente alla velocità desiderata: HIGH (alta), MED (media) oppure LOW (bassa).

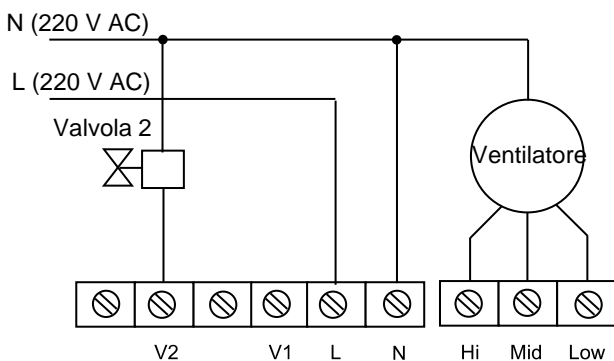
DIMENSIONI (VALORI IN MM)



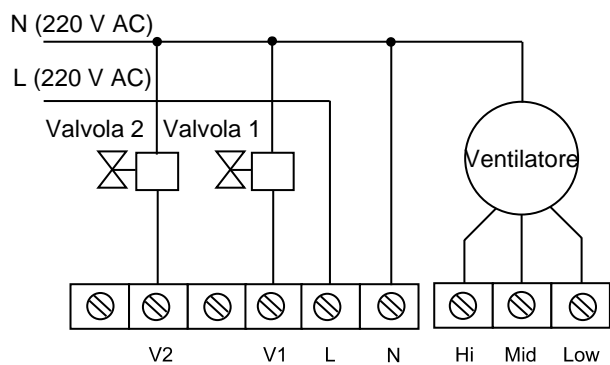
ISTRUZIONI PER L'INSTALLAZIONE



SCHEMA DI CONNESSIONE:



Valvola 2: Per il raffreddamento/riscaldamento
Termostato 2P (sistema a 2 tubi, valvola con 2 fili normalmente chiusa (NC))

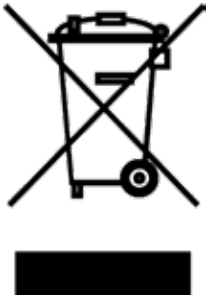


Valvola 1: Per il riscaldamento Valvola 2: Per il raffreddamento
Termostato 4P (sistema a 4 tubi, valvola con 2 fili normalmente chiusa (NC))

Attenzione al cablaggio: Il modello corretto deve corrispondere al numero di parte riportato sull'etichetta della scatola del controller. Assicurarsi di avere il modello corretto e di utilizzare lo schema di cablaggio corretto.

Nota: Collegare tutti i conduttori secondo lo schema. Installare l'apparecchiatura e il cablaggio in modo che siano protetti da acqua, fango e altra sporcizia!

RACCOLTA DI RIFIUTI ELETTRICI



Il simbolo riportato sul prodotto o nella documentazione di accompagnamento significa che i prodotti elettrici ed elettronici usati non devono essere smaltiti insieme ai rifiuti domestici. Per un corretto smaltimento del prodotto, consegnarlo nei punti di raccolta designati, dove sarà accettato gratuitamente. Il corretto smaltimento del prodotto aiuterà a preservare le preziose risorse naturali ed eviterà le possibili conseguenze negative sull'ambiente e sulla salute umana che potrebbero essere le conseguenze di uno smaltimento improprio dei rifiuti. Per maggiori informazioni contattare le autorità locali o il centro di raccolta più vicino.

FABBRICANTE

SINCLAIR CORPORATION Ltd.
16 Great Queen Street
WC2B 5AH London
United Kingdom
www.sinclair-world.com

L'apparecchio è stato prodotto in Cina (Made in China).

R APPRESENTANTE, SUPPORTO TECNICO ED ASSISTENZA

BEIJER REF ITALY S. r. l.
Viale Monza 338
20128 Milano
Italia
Tel.: +39 02 252 00 81 | Fax: +39 02 252 008 80
www.beijerref.it | info.airconditioning@beijerref.it

