

ИНСТРУКЦИИ ПО ЭКСПЛУАТАЦИИ И УСТАНОВКЕ



S-THERM

 **SINCLAIR**
HEAT PUMPS

ПЕРЕВОД ОРИГИНАЛЬНЫХ ИНСТРУКЦИЙ ПО ЭКСПЛУАТАЦИИ

ВАЖНАЯ ЗАМЕТКА:

Перед установкой и использованием нового кондиционера, прочитайте внимательно это руководство. Затем сохраните руководство для дальнейшего использования.

EN

For downloading manual for this product, please enter the model name at this link:

**CZ**

Pro stažení manuálu k tomuto produktu zadejte modelové označení do následujícího odkazu:

**SK**

Pre stiahnutie manuálu k tomuto produktu zadajte modelové označenie do nasledujúceho odkazu:

**DE**

Um das Handbuch für dieses Produkt herunterzuladen, geben Sie bitte den Modellnamen für diesen Link ein:

**HR**

Za preuzimanje priručnika za ovaj proizvod unesite naziv modela na ovu vezu:

**HU**

Termék kézikönyvének letöltéséhez írja be a modell megnevezését az alábbi linkre:

**SL**

Za prenos navodil za uporabo tega izdelka, vnesite ime modela na tej povezavi:

**RU**

Чтобы загрузить руководство для этого продукта, введите обозначение модели по следующей ссылке:

**IT**

Per scaricare il manuale di questo prodotto, inserisci il nome del modello a questo link:

**ES**

Para descargar el manual de este producto, ingrese la designación del modelo en el siguiente enlace:



СОДЕРЖАНИЕ

1	МЕРЫ ПРЕДОСТОРОЖНОСТИ	02
2	ОБЩЕЕ ВВЕДЕНИЕ	04
3	АКСЕССУАРЫ	06
4	ПЕРЕД МОНТАЖОМ	06
5	ВАЖНАЯ ИНФОРМАЦИЯ О ХЛАДАГЕНТЕ	07
6	МЕСТО УСТАНОВКИ	
	• 6.1 Выбор местоположения в местах с холодным климатом	08
	• 6.2 Выбор местоположения в местах с жарким климатом	09
7	МЕРЫ ПРЕДОСТОРОЖНОСТИ ПРИ МОНТАЖЕ	
	• 7.1 Размеры	09
	• 7.2 Требования к установке	09
	• 7.3 Местоположение дренажного отверстия	10
	• 7.4 Требования к месту для техобслуживания	10
8	СТАНДАРТНЫЕ СПОСОБЫ ПРИМЕНЕНИЯ	
	• 8.1 Применение 1	11
	• 8.2 Применение 2	12
	• 8.3 Применение 3	13
	• 8.4 Применение 4	14
	• 8.5 Применение 5	17
	• 8.6 Применение 6	18
	• 8.7 Применение 7	20
9	ОБЗОР УСТРОЙСТВА	
	• 9.1 Разборка устройства	21
	• 9.2 Основные компоненты	21
	• 9.3 Электронный блок управления	22
	• 9.4 Водопровод	27
	• 9.5 Добавление воды	31
	• 9.6 Изоляция водопроводных труб	32
	• 9.7 Полевая проводка	32
10	ПУСК И КОНФИГУРАЦИЯ	
	• 10.1 Климатические кривые	41
	• 10.2 Обзор настроек DIP-переключателя	42

- 10.3 Первоначальный запуск при низкой температуре воздуха снаружи 43
- 10.4 Проверки перед началом работы..... 43
- 10.5 Подключение устройства к питанию 44
- 10.6 Настройка скорости насоса 44
- 10.7 Полевые настройки 46

11 ПРОБНЫЙ ЗАПУСК И ИТОГОВЫЕ ПРОВЕРКИ

- 11.1 Итоговые проверки 57
- 11.2 Работа тестового запуска (ручной режим) 57

12 ТЕХНИЧЕСКОЕ ОБСЛУЖИВАНИЕ 57

13 ПОИСК НЕИСПРАВНОСТЕЙ

- 13.1 Общие рекомендации 58
- 13.2 Общие признаки 58
- 13.3 Рабочий параметр 60
- 13.4 Коды ошибок 61

14 ТЕХНИЧЕСКИЕ СПЕЦИФИКАЦИИ 69

15 ИНФОРМАЦИОННОЕ ОБСЛУЖИВАНИЕ 70

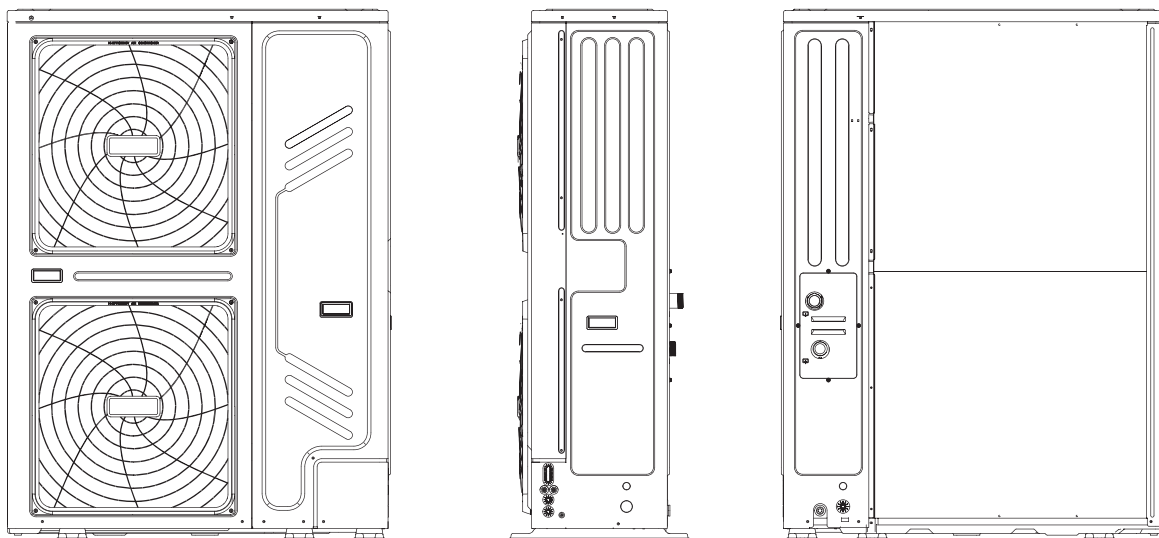
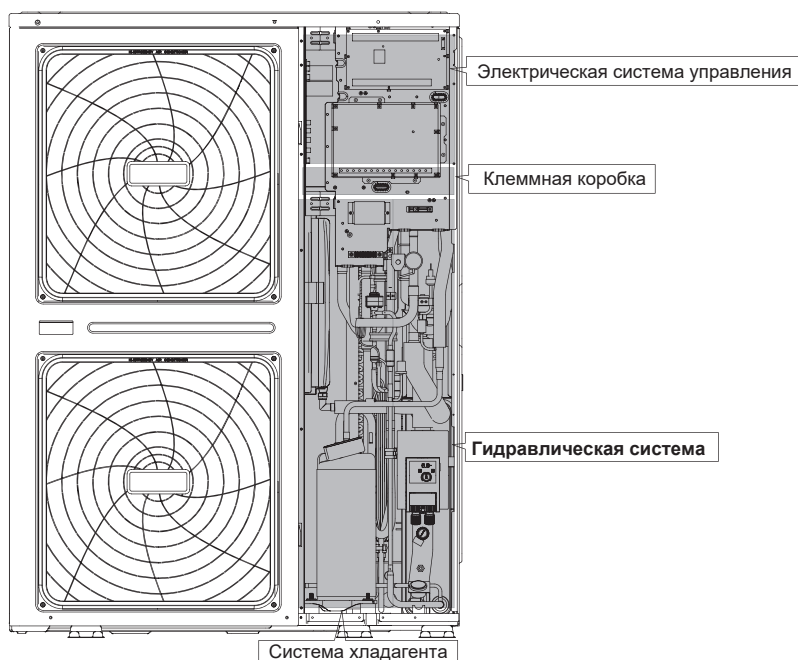


Схема подключения:



💡 ПРИМЕЧАНИЕ

Изображение и функции, описанные в данном руководстве, относятся к компонентам резервного нагревателя.

💡 ПРИМЕЧАНИЕ

- Максимальная длина коммуникационных проводов между внутренним блоком и контроллером составляет 50 м.
- Кабели питания и коммуникационная проводка должны быть проложены по отдельности, не следует размещать их в одном кабелепроводе. В противном случае это может привести к возникновению электромагнитных помех. Кабели питания и коммуникационные провода не должны соприкасаться с трубопроводом хладагента, чтобы предотвратить повреждение проводки от сильно нагретой трубы.
- Для коммуникационной проводки необходимо использовать экранированные линии. Включая внутренний блок к линии PQE наружного блока, внутренний блок к линии АВХУЕ контроллера.

1 МЕРЫ ПРЕДОСТОРОЖНОСТИ

Меры предосторожности, перечисленные в настоящем руководстве, подразделяются на следующие типы. Они очень важны, поэтому соблюдайте их неукоснительно. Значение символов ОПАСНОСТЬ, ПРЕДУПРЕЖДЕНИЕ, ВНИМАНИЕ и ПРИМЕЧАНИЕ.

ИНФОРМАЦИЯ

- Перед установкой внимательно прочитайте данные инструкции. Храните данное руководство под рукой для дальнейшего использования.
- Неправильная установка оборудования или приспособлений может привести к поражению электрическим током, короткому замыканию, утечке, пожару или другому повреждению оборудования. Обязательно используйте только приспособления, изготовленные поставщиком, которые специально предназначены для данного оборудования, и доверьте установку профессионалам.
- Все действия, описанные в данном руководстве, должен выполнять квалифицированный техник. Во время установки устройства или проведения работ по техническому обслуживанию обязательно носите соответствующие средства индивидуальной защиты, такие как перчатки и защитные очки.
- Свяжитесь с вашим дилером для получения дополнительной помощи.



Внимание: риск возгорания/легковоспламеняющиеся материалы

ПРЕДУПРЕЖДЕНИЕ

Обслуживание должно выполняться только в соответствии с рекомендациями производителя оборудования. Техническое обслуживание и ремонт, требующие помощи другого квалифицированного персонала, должны проводиться под наблюдением лица, компетентного в использовании легковоспламеняющихся хладагентов.

ОПАСНОСТЬ

Указывает на неизбежно опасную ситуацию, которая, если ее не избежать, может привести к смерти или серьезной травме.

ПРЕДУПРЕЖДЕНИЕ

Указывает на потенциально опасную ситуацию, которая, если ее не избежать, может привести к смерти или серьезной травме.





ВНИМАНИЕ!

Указывает на потенциально опасную ситуацию, которая, если ее не избежать, может привести к травмам легкой или средней тяжести. Также используется для предупреждения о небезопасных действиях.

ПРИМЕЧАНИЕ

Указывает на ситуацию, которая может привести к случайному повреждению оборудования или имущества.

Объяснение символов, отображаемых на внутреннем или наружном блоке

	ПРЕДУПРЕЖДЕНИЕ	Данный символ указывает, что для данного устройства использовался легковоспламеняющийся хладагент. В случае утечки хладагента и воздействия внешнего источника возгорания существует опасность пожара.
	ВНИМАНИЕ!	Этот символ указывает на то, что руководство по эксплуатации следует внимательно прочитать.
	ВНИМАНИЕ!	Данный символ указывает, что обслуживающий персонал должен работать с этим оборудованием в соответствии с руководством по установке.
	ВНИМАНИЕ!	Данный символ указывает, что обслуживающий персонал должен работать с этим оборудованием в соответствии с руководством по установке.
	ВНИМАНИЕ!	Данный символ указывает на наличие информации, которая доступна в руководстве по эксплуатации или руководстве по установке.

ОПАСНОСТЬ

- Перед тем, как прикасаться к электрическим клеммам, выключите питание.
- Когда сервисные панели сняты, можно случайно дотронуться до открытого механизма.
- Никогда не оставляйте устройство без присмотра во время установки или обслуживания при снятой сервисной панели.
- Не прикасайтесь к водопроводным трубам во время и сразу после работы, так как они могут быть горячими и могут обжечь руки. Чтобы избежать травм, дождитесь, пока трубы остынут до нормальной температуры или обязательно работайте в защитных перчатках.
- Не прикасайтесь к каким-либо переключателям мокрыми пальцами. Прикосновение к переключателю влажными пальцами может привести к поражению электрическим током.
- Перед тем, как прикасаться к электрическим деталям, отключите все соответствующие источники питания устройства.

ПРЕДУПРЕЖДЕНИЕ

- Разорвите и выбросьте пластиковые упаковочные пакеты, чтобы дети не играли с ними. Во время игры с пластиковыми пакетами дети подвергаются опасности смерти из-за удушья.
- Безопасно утилизируйте упаковочные материалы, такие как гвозди и другие металлические или деревянные детали, которые могут привести к травме.
- Попросите своего дилера или квалифицированный персонал выполнять монтажные работы в соответствии с данным руководством. Не устанавливайте устройство самостоятельно. Неправильная установка может привести к утечке воды, поражению электрическим током или пожару.
- Обязательно используйте только указанные аксессуары и детали для монтажных работ. Отказ от использования указанных деталей может привести к утечке воды, поражению электрическим током, пожару или падению устройства с крепления.
- Установите устройство на фундамент, который может выдержать его вес. Недостаток физической силы может привести к падению оборудования и возможной травме.
- Указанные монтажные работы следует выполнять с учетом сильного ветра, ураганов или землетрясений. Ненадлежащая установка может привести к несчастным случаям из-за падения оборудования.
- Убедитесь, что все электромонтажные работы выполняются с использованием отдельной цепи квалифицированным персоналом в соответствии с местными законами и правилами и настоящим руководством. Недостаточная емкость цепи электропитания или неправильная электрическая конструкция могут привести к поражению электрическим током или пожару.
- Обязательно установите прерыватель цепи замыкания на землю в соответствии с местными законами и правилами. Если не установить прерыватель цепи замыкания на землю, возможно поражение электрическим током и пожар.
- Убедитесь, что проводка надежна. Используйте указанные провода и убедитесь, что клеммные соединения или провода защищены от воды и других неблагоприятных внешних воздействий. Неполное их соединение или закрепление может привести к пожару.
- При подключении источника питания уложите провода так, чтобы передняя панель была надежно закреплена. Если передняя панель установлена неправильно, это может привести к перегреву клемм, поражению электрическим током или пожару.
- После завершения монтажных работ убедитесь в отсутствии утечки хладагента.
- Никогда не прикасайтесь непосредственно к протекающему хладагенту, так как это может привести к сильному обморожению. Не прикасайтесь к трубам хладагента во время и сразу после эксплуатации, поскольку трубы хладагента могут быть горячими или холодными в зависимости от состояния хладагента, протекающего через трубопроводы, компрессора и др. частей контура охлаждения. При прикосновении к трубам с хладагентом можно получить ожоги или обморожение. Чтобы избежать травм, дождитесь, пока трубы остынут до нормальной температуры, или, если прикоснуться к ним необходимо, обязательно наденьте защитные перчатки.
- Не прикасайтесь к внутренним деталям (насос, резервный нагреватель и т.д.) во время и сразу после работы. Прикосновение к внутренним частям механизма может вызвать ожоги. Чтобы избежать травм, дождитесь, пока внутренние части устройства остынут до нормальной температуры или, если прикоснуться к ним необходимо, обязательно наденьте защитные перчатки.

ВНИМАНИЕ!

- Заземлите устройство.
- Сопротивление заземления должно соответствовать местным законам и нормам.
- Не подключайте заземляющий провод к газовым или водопроводным трубам, громоотводам или телефонным заземляющим проводам.
- Неполное заземление может привести к поражению электрическим током.
 - Газовые трубы: В случае утечки газа может произойти пожар или взрыв.
 - Водопроводные трубы: Твердые виниловые трубки не являются надежным заземлением.
 - Молниеотводы или провода заземления телефона: При ударе молнии пороговое напряжение может быть значительно превышено.
- Во избежание шума или помех проложите провод питания на расстоянии не менее 3 футов (1 метра) от телевизоров или радиоприемников. (В зависимости от радиоволн расстояние 3 фута (1 метр) может быть недостаточным для устранения шума).
- Не промывайте устройство. Это может привести к поражению электрическим током или пожару. Прибор должен быть установлен в соответствии с национальными требованиями к монтажу. Если шнур питания поврежден, он должен быть заменен производителем, его сервисным агентом или специалистами с аналогичной квалификацией, чтобы избежать опасности.

- Не устанавливайте устройство в следующих местах:
 - Там, где есть испарения минерального масла, масляные брызги или пары. Пластиковые детали могут испортиться, что приведет к их ослаблению или утечке воды.
 - Там, где образуются едкие газы (такие, как сернистый газ). Где коррозия медных труб или паяных частей может вызвать утечку хладагента.
 - Там, где есть оборудование, излучающее электромагнитные волны. Электромагнитные волны могут нарушить работу системы управления и стать причиной неисправности оборудования.
 - Там, где возможна утечка легковоспламеняющихся газов, где в воздухе есть углеродное волокно или воспламеняющаяся пыль или в местах, где работают с летучими легковоспламеняющимися веществами, такими как разбавитель краски или бензин. Данные типы газов могут вызвать пожар.
 - Там, где воздух содержит большое количество соли, например, рядом с океаном.
 - Там, где напряжение сильно колеблется, например, на заводах.
 - В автомобилях или на судах.
 - Там, где присутствуют кислые или щелочные пары.
- Данным прибором могут пользоваться дети в возрасте 8 лет и старше, а также лица с ограниченными физическими, сенсорными или умственными способностями или не имеющие достаточно опыта и знаний, если они находятся под наблюдением или им даны инструкции по безопасному использованию устройства, и они понимают связанные с эксплуатацией опасности. Детям запрещено играть с устройством. Чистка и обслуживание устройства не должны выполняться детьми без присмотра.
- Необходимо следить за детьми, чтобы они не играли с прибором.
Если шнур питания поврежден, он должен быть заменен производителем, его сервисным агентом или специалистом с аналогичной квалификацией.
- УТИЛИЗАЦИЯ: Запрещено выбрасывать данное устройство с несортированными бытовыми отходами. При необходимости следует собирать такие отходы отдельно для специальной обработки. Не выбрасывайте электроприборы в бытовые отходы: используйте отдельные средства сбора. Свяжитесь с местным правительством для получения информации о доступных системах сбора. Если электроприборы выбросить на свалку или в мусорную кучу, опасные вещества могут просочиться в грунтовые воды и попасть в пищевую цепь, что может повредить вашему здоровью и благополучию.
- Электропроводка должна выполняться профессиональными специалистами в соответствии с национальными правилами прокладки электропроводки и данной электрической схемой. Всеполюсное разъединительное устройство, которое имеет расстояние разделения не менее 3 мм во всех полюсах, и устройство остаточного тока (RCD) с номинальным значением, не превышающим 30 мА, должны быть включены в стационарную проводку в соответствии с национальными правилами.
- Перед прокладкой проводки/труб убедитесь, что место безопасно (стены, полы и т.д.), без скрытых опасностей, таких как вода, электричество и газ.
- Перед установкой проверьте, соответствует ли источник питания пользователя требованиям к электрической установке устройства (включая надежное заземление, утечки, электрическую нагрузку на провод данного диаметра и т.д.). Если требования к электрической установке изделия не выполняются, установка изделия запрещается до тех пор, пока изделие не будет доработано.
- При централизованной установке нескольких кондиционеров подтвердите баланс нагрузки трехфазного источника питания. Не допускается сборка нескольких блоков на одну и ту же фазу трехфазного источника питания.
- При монтаже продукт должен быть надежно закреплен. При необходимости следует принять меры по усилению конструкции.
- В целях обеспечения безопасности продукта перезапускайте устройство не реже одного раза в 3 месяца, чтобы устройство могло выполнить самодиагностику.

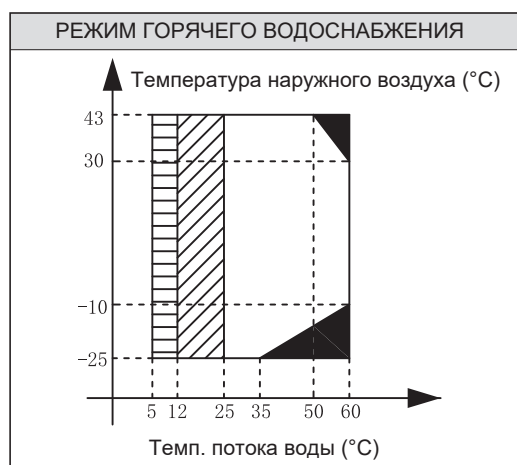
ПРИМЕЧАНИЕ

- О фторированных газах
 - Данный блок кондиционирования содержит фторированные газы. Конкретную информацию о типе газа и количестве см. на соответствующей этикетке на самом устройстве. Необходимо соблюдать национальные правила в отношении газов.
 - Установка, сервисное и техническое обслуживание, а также ремонт данного устройства должны выполняться квалифицированным техником.
 - Удаление продуктов и их утилизация должны выполняться квалифицированным техником.
 - Если в системе установлена система обнаружения утечек, ее следует проверять на наличие утечек не реже одного раза в 12 месяцев. При проверке устройства на наличие утечек настоятельно рекомендуется вести надлежащий учет всех проверок.

2 ОБЩЕЕ ВВЕДЕНИЕ

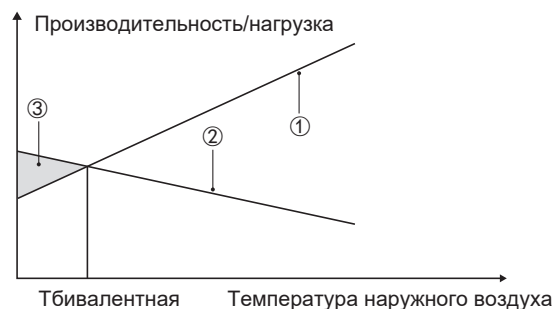
- Данные устройства применяются как для обогрева, так и для охлаждения. Их можно комбинировать с фанкойлами, системами подогрева пола, низкотемпературными высокоэффективными радиаторами, баками горячего водоснабжения (водоснабжение в полевых условиях) и комплектами солнечных батарей (водоснабжение в полевых условиях).
- С устройством поставляется проводной пульт управления.
- Комнатный термостат (полев. водоснаб.) можно подключить к устройству (при выборе места установки комнатный термостат следует разместить вдали от источника тепла).

- Набор солнечных батарей для бака гор. водоснабжения (полевое водоснаб.)
По выбору к устройству может быть подключен комплект солнечных батарей.
- По выбору к устройству может быть подключен комплект удаленной сигнализации (полев. водоснаб.).
- Рабочий диапазон



- ▨ Если настройка IBH/AHS действительна, включается только IBH/AHS.
Если настройка IBH/AHS недействительна, включается только тепловой насос.
- Тепловой насос не работает, только IBH или AHS
- ▨ Интервал падения или подъема температуры воды

- Если вы добавите в систему резервный нагреватель, он может увеличить тепловую мощность при низких температурах наружного воздуха. Резервный нагреватель также служит в качестве резерва при неисправности и для защиты от замерзания наружного водопровода в зимнее время. Мощность резервного нагревателя у разных устройств отличается, как представлено ниже.



- ① Произв.тепл. насоса.
- ② Требуемая тепловая мощность (зависит от площади).
- ③ Дополнительная тепловая мощность обеспечивается резервным нагревателем.

- Устройство имеет функцию предотвращения замерзания, для которой используется тепловой насос, чтобы защитить систему водоснабжения от замерзания в любых условиях. Поскольку отключение питания может произойти, когда устройство остается без присмотра, поставщик рекомендует использовать переключатель расхода антифризной жидкости для системы водоснабжения. (См. «9.4 Водопровод»).
- В режиме охлаждения минимальная температура потока воды на выходе (T1stoph), которой может достигать блок при различной температуре наружного воздуха (T4), указана ниже:

Температура наружного воздуха (°C)	≤10	11	12	13
Темп. потока воды (°C)	10	9	9	8
Температура наружного воздуха (°C)	14	15	16	17
Темп. потока воды (°C)	8	7	7	6
Температура наружного воздуха (°C)	18	19	20	≥ 21
Темп. потока воды (°C)	6	6	5	5

- В режиме отопления максимальная температура потока воды на выходе (T1stoph), которой может достигать тепловой насос при различной температуре наружного воздуха (T4), указана ниже:

Температура наружного воздуха (°C)	-25	-24	-23	-22	
Темп. потока воды (°C)	35	35	35	37	39
Температура наружного воздуха (°C)	-20	-19	-18	-17	
Темп. потока воды (°C)	40	42	44	46	48
Температура наружного воздуха (°C)	-15	-14	-13	-12	
Темп. потока воды (°C)	50	52	54	56	58
Температура наружного воздуха (°C)	-10~30		31	32	
Темп. потока воды (°C)	60		59	58	57
Температура наружного воздуха (°C)	34	35			
Темп. потока воды (°C)	56	55			

- В режиме ГВС максимальная температура потока горячего водоснабжения (T5stop), которой может достигать тепловой насос при различной температуре наружного воздуха (T4), указана ниже:

Температура наружного воздуха (°C)	-25~-21	-20~-14	-15~-11	-10~-4	-5~-1
ГВС, Темп. потока воды (°C)	35	40	45	48	50
Температура наружного воздуха (°C)	0~4	5~9	10~14	15~19	20~24
ГВС, Темп. потока воды (°C)	53	55	55	53	50
Температура наружного воздуха (°C)	25~29	30~34	35~39	40~43	
ГВС, Темп. потока воды (°C)	50	48	48	45	

3 АКСЕССУАРЫ

Аксессуары, поставляемые с устройством					
Наименование	Форма	Количество	Наименование	Форма	Количество
Руководство по установке и эксплуатации (данная книга)		1	Y-образный фильтр		1
Руководство по эксплуатации		1	Соединительный патрубок для отвода воды		2+2
Техническое руководство		1	Проводной пульт управления		1
Термистор для бака ГВС (T5) *		1	Переходник для впускного водопровода		1+1
Удлинительный провод для T5		1	Сетевой провод***		1
Затяните ремень для использования проводки клиента		2			
Аксессуары, доступные для заказа у поставщика					
Термистор для уравнильной емкости (Tbt1)*		1	Удлинительный провод для Tbt1		1
Термистор для температуры потока в зоне 2. (Tw2)		1	Удлинительный провод для Tw2		1
Термистор для температуры солнечной батареи. (Tsolar)		1	Удлинительный провод для Tsolar		1

*Если система подключена параллельно, Tbt1 должен быть подключен и установлен в уравнильной емкости.

**Если блоки подключены параллельно, например, когда связь между блоками нестабильна (в частности, код неисправности Hd), добавьте сетевой провод между портами H1 и H2 на клемме системы связи;

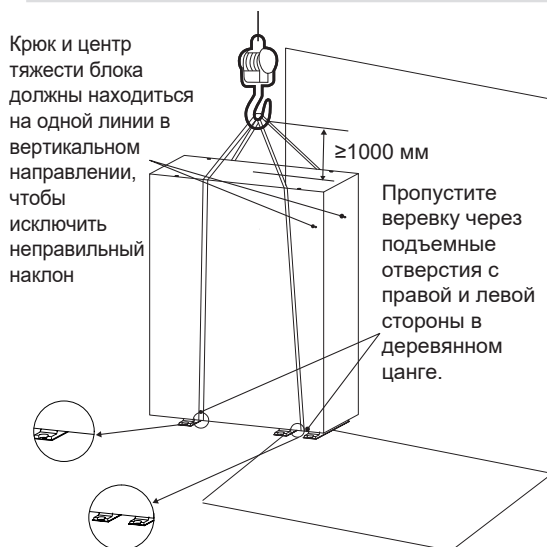
Датчики Tbt1, T5 и удлинительный провод могут использоваться совместно, датчики Tw2, Tsolar и удлинительный провод могут использоваться совместно. Если эти функции необходимы одновременно, дополнительно настройте эти датчики и удлинитель.

4 ПЕРЕД МОНТАЖОМ

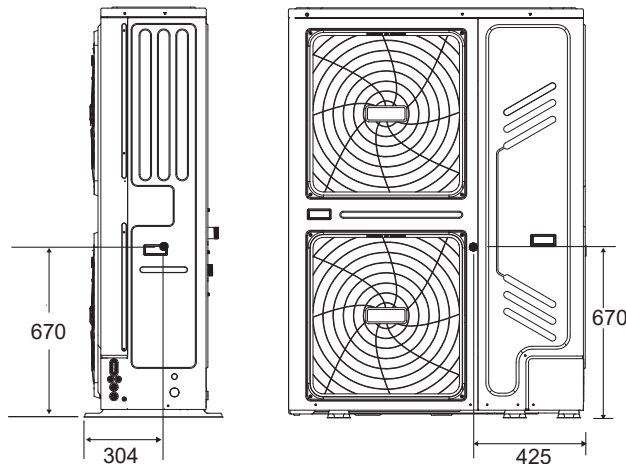
- **Перед монтажом:** Обязательно проверьте название модели и серийный номер устройства.
- **Погрузка-разгрузка:** Из-за относительно больших габаритов и большого веса для устройства следует использовать только подъемные агрегаты со стропами. Стропы могут быть вставлены в предусмотренные для этого рукава на раме основания, которые сделаны специально для этого.

ВНИМАНИЕ!

- Во избежание травм не прикасайтесь к воздухозаборнику или алюминиевым ребрам устройства.
- Чтобы избежать повреждений, не используйте ручки на решетках вентилятора.
- Верхняя часть устройства тяжелая! Не допускайте падения устройства из-за неправильного наклона во время работы.



Положение центра тяжести для другого устройства можно увидеть на рисунке ниже. (блок:мм)



5 ВАЖНАЯ ИНФОРМАЦИЯ О ХЛАДАГЕНТЕ

В этот продукт заправлен фторсодержащий газ: его выбросы запрещены.

Тип хладагента: R32; Объем ПГП: 675.

ПГП = потенциал глобального потепления

Модель	Заводской заправленный объем хладагента в агрегате	
	Хладагент/кг	Эквивалент CO ₂ в тоннах
18 кВт	5,00	3,38
22 кВт	5,00	3,38
26 кВт	5,00	3,38
30 кВт	5,00	3,38

ВНИМАНИЕ!

- Частота проверок утечки хладагента
 - Для установки, которая содержит фторированные парниковые газы в количестве 5 тонн эквивалента CO₂ или более, но менее 50 тонн эквивалента CO₂, — не реже, чем каждые 12 месяцев, или если установлена система обнаружения утечки, — не реже, чем каждые 24 месяца.
 - Для установки, которая содержит фторированные парниковые газы в количестве 50 тонн эквивалента CO₂ или более, но менее 500 тонн эквивалента CO₂, — не реже, чем каждые шесть месяцев, или если установлена система обнаружения утечки, — не реже, чем каждые 12 месяцев.
 - Для установки, которая содержит фторированные парниковые газы в количестве 500 тонн эквивалента CO₂ или более, — не реже, чем каждые три месяца, или если установлена система обнаружения утечки, — не реже, чем каждые 6 месяцев.
 - Данный кондиционер представляет собой герметичное оборудование, которое содержит фторированные парниковые газы.
 - Только сертифицированный персонал может выполнять установку, эксплуатацию и техническое обслуживание.

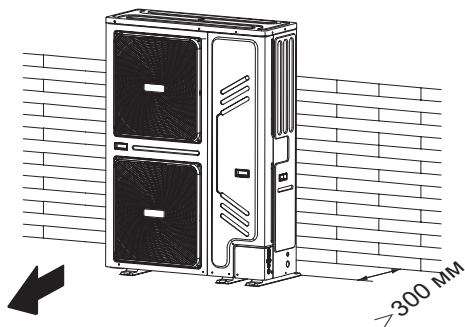
6 МЕСТО УСТАНОВКИ

ПРЕДУПРЕЖДЕНИЕ

- Устройство содержит горючий хладагент, и его следует устанавливать в хорошо проветриваемом месте. Если устройство установлено внутри, необходимо добавить дополнительное устройство обнаружения хладагента и вентиляционное оборудование в соответствии со стандартом EN378. Обязательно примите соответствующие меры, чтобы мелкие животные не использовали устройство в качестве укрытия.
- Мелкие животные, взаимодействуя с электрическими деталями, могут стать причиной неисправности, дыма или пожара. Проинструктируйте клиента содержать в чистоте пространство вокруг устройства.
- Выберите место установки, для которого выполняются следующие условия, и которое было одобрено вашим клиентом.
 - Места с хорошей вентиляцией.
 - Места, где устройство не мешает соседям.
 - Безопасные места, которые могут выдержать вес и вибрацию устройства, и где устройство может быть установлено на ровной поверхности.
 - Места, где нет возможности воспламенения газа или утечки продукта.
 - Оборудование не предназначено для использования в потенциально взрывоопасной среде.
 - Места, где можно обеспечить надлежащее пространство для обслуживания.
 - Места, где требуется допустимая длина трубопровода и проводки устройства.
 - Места, где утечка воды из устройства не может повредить площадку (например, в случае засорения дренажной трубы).
 - Места, максимально защищенные от дождя.
 - Не устанавливайте устройство в местах, часто используемых как рабочее место. В случае строительных работ (например, шлифования и т. д.), при которых образуется много пыли, устройство следует накрывать.
 - Запрещено класть какие-либо предметы или оборудование на верхнюю часть устройства (верхнюю пластину)
 - Запрещено садиться, взбираться или вставать на устройство.
 - Убедитесь, что приняты достаточные меры предосторожности на случай утечки хладагента в соответствии с местными законами и правилами.
 - Не устанавливайте устройство вблизи моря или там, где есть коррозионный газ.
- При установке устройства в месте, подверженном воздействию сильного ветра, обратите особое внимание на следующее.

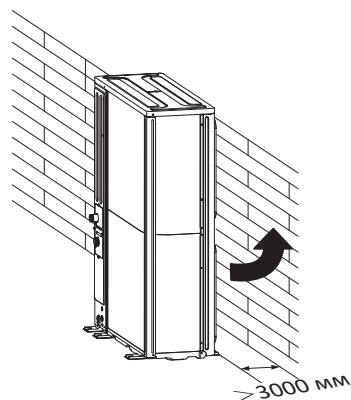
- Сильный ветер со скоростью 5 м/с или более, задувающий в воздуховыпускное отверстие устройства, вызовет короткое замыкание (всасывание нагнетаемого воздуха), что может привести к следующим последствиям:
 - Более скромные эксплуатационные показатели.
 - Частое замерзание при работе в режиме отопления.
 - Нарушение работы из-за повышения давления.
 - Когда на переднюю часть устройства постоянно дует сильный ветер, вентилятор может начать вращаться слишком быстро, а затем сломаться.

В нормальном состоянии см. рисунки ниже для установки устройства:



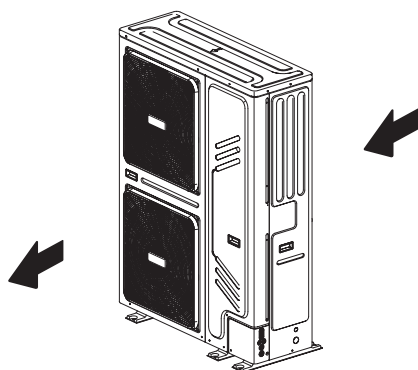
В случае сильного ветра, направление которого можно спрогнозировать, см. рисунки ниже для монтажа блока (подойдет любой):

Поверните сторону выхода воздуха к стене здания, забору или экрану.



Убедитесь, что для монтажа достаточно места.

Установите выходную сторону под прямым углом к направлению ветра.



- Подготовьте дренажный канал для воды вокруг фундамента, чтобы собирать сточные воды вокруг устройства.
- Если вода плохо вытекает из устройства, установите его на фундамент из бетонных блоков и т. п. (Высота основания должна составлять примерно 100 мм (3,93 дюйма)).

- Если вы устанавливаете устройство на раму, установите водонепроницаемую пластину (около 100 мм) на нижней стороне устройства, чтобы вода не попала в него снизу.
- При установке устройства в местах, где часто выпадает снег, обратите особое внимание на то, что необходимо поднять фундамент как можно выше.
- Если вы устанавливаете устройство на каркас здания, установите водонепроницаемую пластину (полевое водоснабжение) (в пределах 150 мм на нижней стороне устройства), чтобы избежать попадания внутрь сточной воды. (См. рисунок справа).



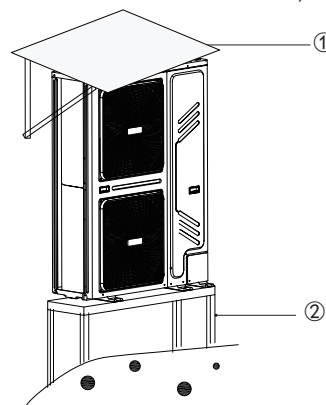
6.1 Выбор местоположения в местах с холодным климатом

См. пункт «Погрузка-разгрузка» в разделе «4 ПЕРЕД МОНТАЖОМ».

ПРИМЕЧАНИЕ

При эксплуатации устройства в холодном климате обязательно выполняйте инструкции, приведенные ниже.

- Чтобы предотвратить воздействие ветра, установите устройство, развернув его стороной всасывания к стене.
- Никогда не устанавливайте устройство в месте, где сторона всасывания может подвергаться воздействию прямого ветра.
- Чтобы исключить воздействие ветра, установите отражающую пластину на стороне выпуска воздуха.
- В районах с сильными снегопадами крайне важно выбрать место, где устройство не окажется под воздействием снега. Если возможен боковой снегопад, убедитесь, что он не попадает на змеевик теплообменника (при необходимости сделайте боковой навес).



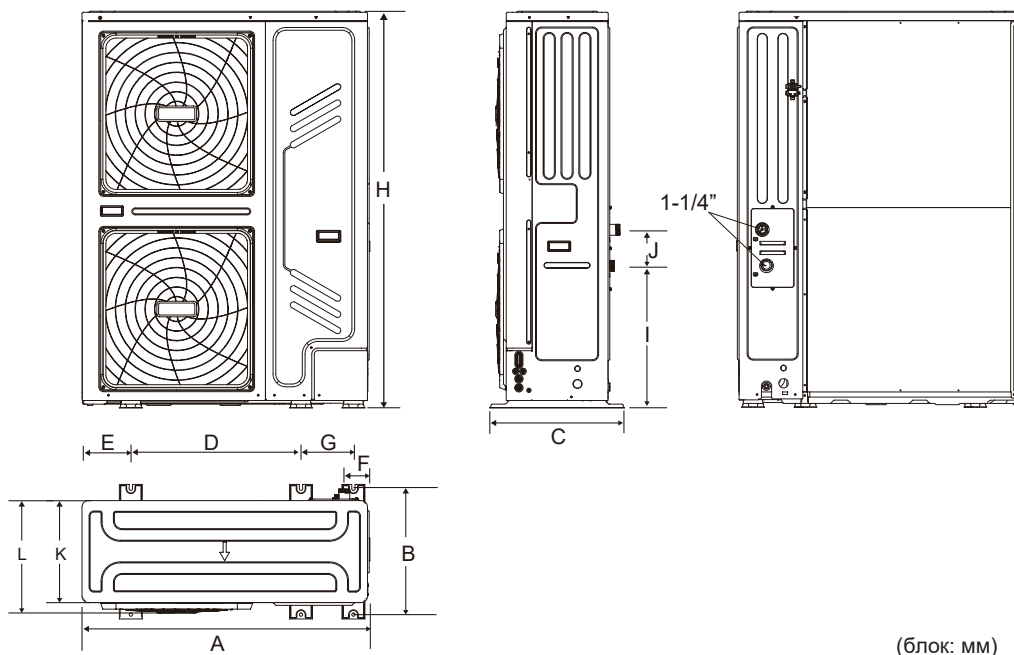
- 1 Соорудите большой навес.
- 2 Соорудите пьедестал. Установите устройство достаточно высоко от земли, чтобы его не засыпало снегом.

6.2 Выбор местоположения в местах с жарким климатом

Так как температура наружного воздуха измеряется с помощью воздушного термистора наружного блока, убедитесь, что наружный блок установлен в тени. В противном случае следует изготовить навес, чтобы избежать попадания прямых солнечных лучей на термистор — чтобы на него не влияло солнечное тепло, иначе в блоке может сработать защита.

7 МЕРЫ ПРЕДОСТОРОЖНОСТИ ПРИ МОНТАЖЕ

7.1 Размеры

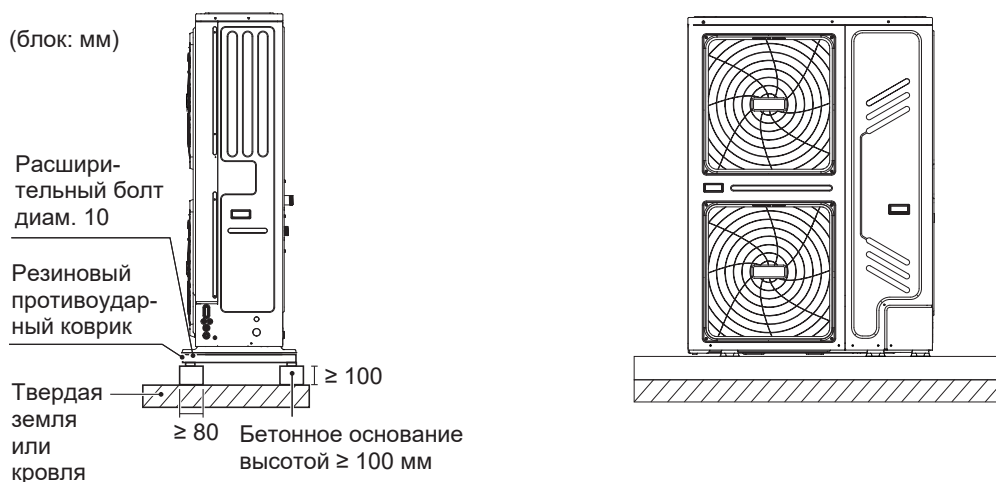


(блок: мм)

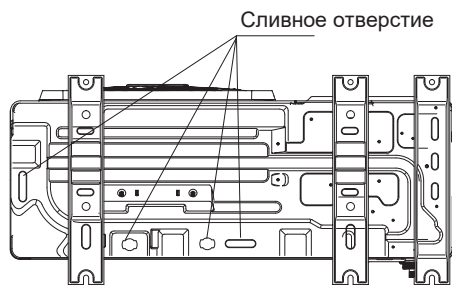
Модель	A	B	C	D	E	F	G	H	I	J	K	L
18/22/26/30 кВт	1129	494	528	668	192	98	206	1558	558	143	400	440

7.2 Требования к установке

- Проверьте прочность и уровень заземления установки, чтобы устройство не создавало вибраций или шума во время работы.
- В соответствии с чертежом фундамента на рисунке надежно закрепите устройство с помощью фундаментных болтов. (Подготовьте шесть комплектов каждого из расширительных болтов, гаек и шайб диам. 10, которые без проблем можно найти на рынке).
- Вкручивайте фундаментные болты, пока их длина не достигнет 20 мм от поверхности фундамента.



7.3 Местоположение дренажного отверстия

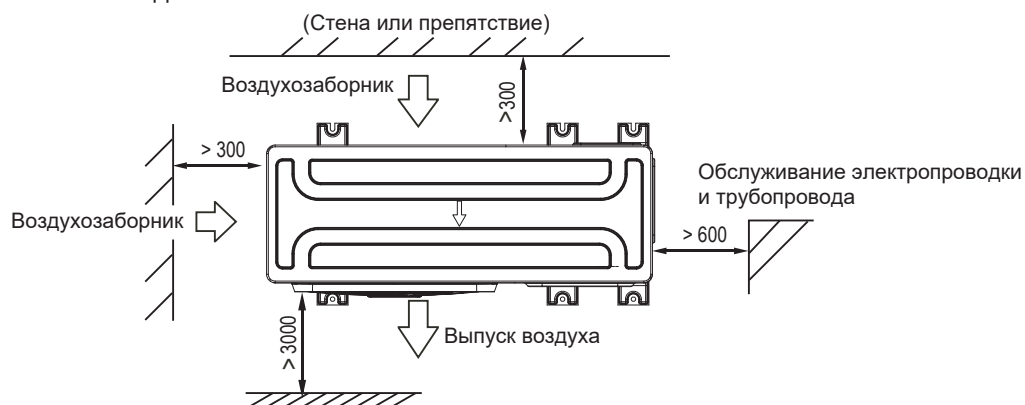


💡 ПРИМЕЧАНИЕ

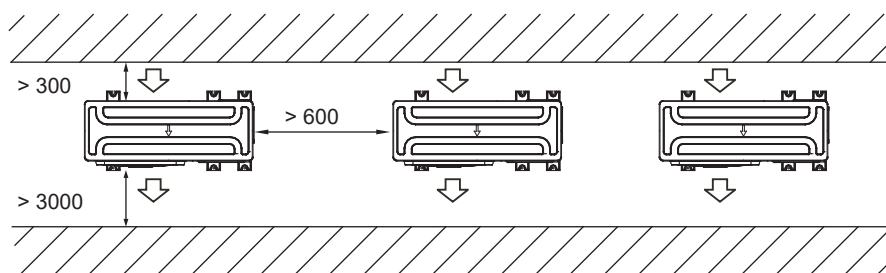
Если невозможно слить воду в холодную погоду, необходимо установить электрический нагревательный ремень.

7.4 Требования к месту для техобслуживания

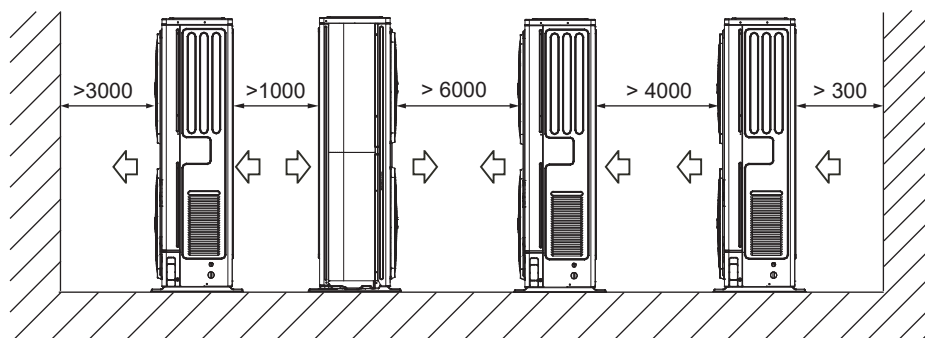
1) Установка одного блока



2) Параллельное подключение двух блоков или более



3) Параллельное соединение передней и задней стороны

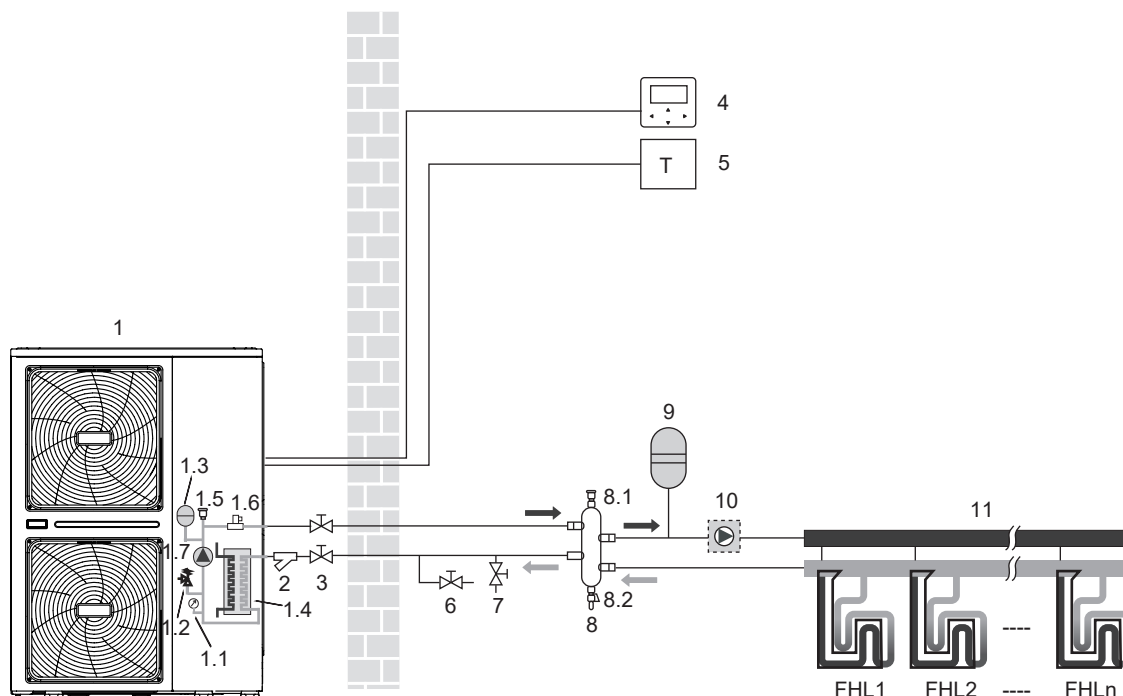


8 СТАНДАРТНЫЕ СПОСОБЫ ПРИМЕНЕНИЯ

Указанные ниже примеры применения приведены только для иллюстрации.

8.1 Применение 1

Обогрев помещения с комнатным термостатом, подключенным к устройству.



Код	Сборочный узел	Код	Сборочный узел
1	Наружный блок	5	Комн. термостат (полев. водосн.)
1.1	Манометр	6	Дренажный вентиль (полев. водосн.)
1.2	Предохранительный клапан (по давлению)	7	Наполнительный клапан (полев. водосн.)
1.3	Расширительная емкость	8	Уравнительная емкость (полев. водосн.)
1.4	Пластинчатый теплообменник	8.1	Воздухоотводчик
1.5	Воздухоотводчик	8.2	Дренажный вентиль
1.6	Переключатель расхода	9	Расшир. емкость (полев. водосн.)
1.7	P_i: Циркуляционный насос внутри блока	10	P_o: Насос наруж. цирк. (полев. водосн.)
2	Y-образный фильтр	11	Коллектор / распределитель (полев. водосн.)
3	Запорный вентиль (полев. водосн.)	FHL 1...n	Контур подогрева пола (полев. водосн.)
4	Проводной пульт управления		

💡 ПРИМЕЧАНИЕ

Объем уравнительной емкости (8) должен быть больше 40 л. Дренажный клапан (6) должен быть установлен в самом нижнем положении системы. Наружный блок должен управлять Pimp_o (10), который должен быть подключен к соответствующему порту в наружном блоке (см. «9.7.6 Соединения для других компонентов/Для насоса наружной циркуляции P_o»).

Работа устройства и обогрев помещения:

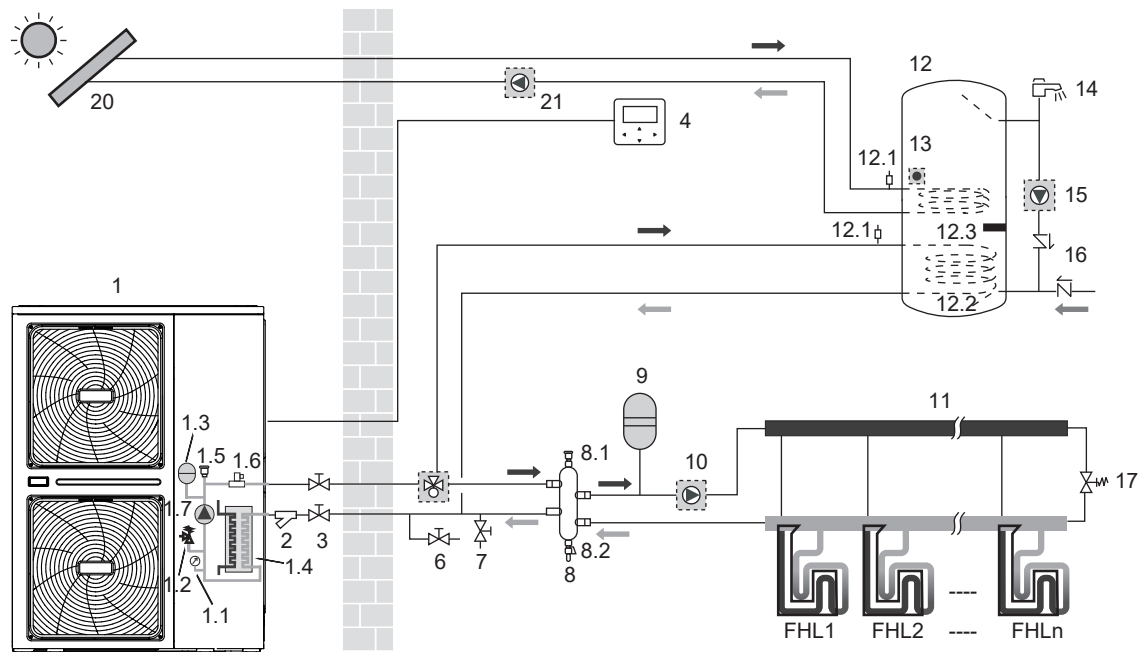
Когда к устройству подключен комнатный термостат и когда от комнатного термостата поступает запрос на обогрев, устройство начинает работать, чтобы нагреть поток воды до целевой температуры, установленной в пользовательском интерфейсе. Когда комнатная температура в гор. режиме выше заданного значения термостата, устройство прекращает работу. Циркуляционный насос (1.7) и (10) также прекратит работу. В данном случае комнатный термостат используется в качестве переключателя.

💡 ПРИМЕЧАНИЕ

Убедитесь, что провода термостата подключены к соответствующим клеммам: следует выбрать метод В (см. «Для комнатного термостата» в разделе «9.7.6 Соединения для других компонентов»). Чтобы верно задать конфигурацию параметра «КОМН.ТЕРМОСТАТ» в режиме «ДЛЯ ТЕХОБСЛУЖ.», см. «10.7 Полевые настройки/КОМН.ТЕРМОСТАТ»

8.2 Применение 2

Обогрев помещения без комнатного термостата, подключенного к устройству. Бак горячего водоснабжения подключен к устройству, а бак снабжен солнечной обогревательной системой.



Код	Сборочный узел	Код	Сборочный узел
1	Наружный блок	9	Расшир. емкость (полев. водосн.)
1.1	Манометр	10	P_o: Насос наруж. цирк. (полев. водосн.)
1.2	Предохранительный клапан (по давлению)	11	Коллектор / распределитель (полев. водосн.)
1.3	Расширительная емкость	12	Бак ГВС (полев. водосн.)
1.4	Пластинчатый теплообменник	12.1	Воздухоотводчик
1.5	Воздухоотводчик	12.2	Змеевик теплообменника
1.6	Переключатель расхода	12.3	Вспом. нагреватель
1.7	P_i: Циркуляция насоса в блоке	13	T5: Датчик темп. в баке ГВС
2	Y-образный фильтр	14	Кран для гор. воды (полев. водосн.)
3	Запорный вентиль (полев. водосн.)	15	P_d: Насос ГВС (полев. водосн.)
4	Проводной пульт управления	16	Одноход. клапан (полев. водосн.)
6	Дренажный вентиль (полев. водосн.)	17	Перепускной вентиль (полев. водосн.)
7	Наполнительный клапан (полев. водосн.)	18	SV1: 3-ход. клапан (полев. водосн.)
8	Уравнительная емкость (полев. водосн.)	20	Комплект солн. батарей (полев. водосн.)
8.1	Воздухоотводчик	21	P_s: Солн. насос (полев. водосн.)
8.2	Дренажный вентиль	FHL 1...n	Контур подогрева пола (полев. водосн.)

💡 ПРИМЕЧАНИЕ

Объем уравнительной емкости (8) должен быть больше 40 л. Дренажный клапан (6) должен быть установлен в самом нижнем положении системы. Наружный блок должен управлять насосом (10), который должен быть подключен к соответствующему порту в наружном блоке (см. «9.7.6 Соединения для других компонентов/Для насоса наружной циркуляции P_o»).

- **Работа циркуляционного насоса**

Циркуляционный насос (1.7) и (10) будет работать, пока устройство работает в режиме обогрева помещения. Циркуляционный насос (1.7) будет работать, пока устройство работает в режиме горячего водоснабжения (ГВС).

- **Обогрев помещения**

1) Блок (1) будет нагревать поток воды до целевой температуры, установленной на проводном пульте управления.
2) Обводной клапан должен быть выбран таким образом, чтобы всегда гарантировать минимальный расход воды, указанный в «9.4 Водопровод».

- **Горячее водоснабжение**

1) Когда включен режим ГВС (либо вручную пользователем, либо автоматически по расписанию), целевая температура горячей воды для горячего водоснабжения будет достигнута с помощью комбинации змеевика теплообменника и вспомогательного электрического нагревателя (когда параметр вспомогательного нагревателя в баке установлен равным «ДА»).

2) Когда температура горячего водоснабжения ниже заданной пользователем уставки, активируется 3-ходовой клапан для нагрева воды для ГВС с помощью теплового насоса. Если существует большая потребность в горячей воде или задана настройка высокой температуры горячей воды, вспомогательный нагреватель (12.3) может обеспечить дополнительный нагрев.

⚠ ВНИМАНИЕ!

Убедитесь, что 3-ходовой клапан установлен правильно. Для получения дополнительной информации см. «9.7.6 Соединения для других компонентов/Для 3-ходового клапана SV1».

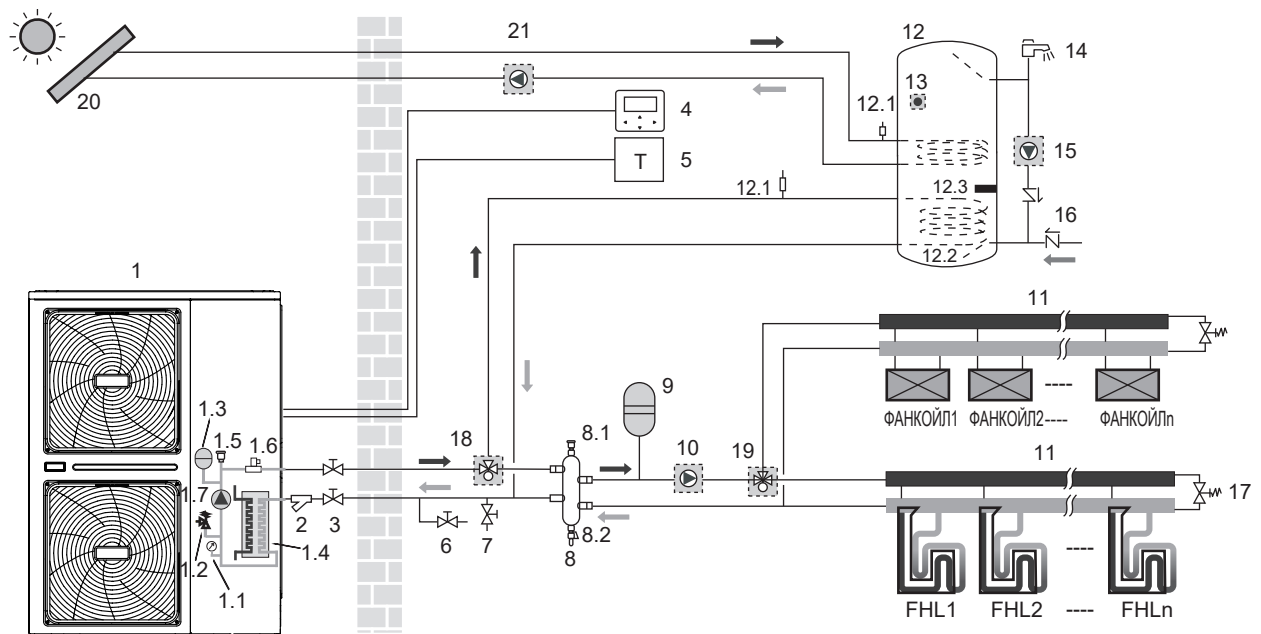
💡 ПРИМЕЧАНИЕ

Устройство можно настроить таким образом, чтобы при низких температурах наружного воздуха воду нагревал исключительно вспомогательный нагреватель. При этом обеспечивается полная мощность теплового насоса для отопления помещений.

Подробную информацию о конфигурации бака ГВС при низких температурах наружного воздуха (T4DHWMIN) можно найти в «10.7 Полевые настройки/Как настроить РЕЖИМ ГВС».

8.3 Применение 3

Охлаждение и обогрев помещения с помощью комнатного термостата, подходящего для переключения обогрева/охлаждения при подключении к устройству. Обогрев осуществляется посредством контуров подогрева пола и фанкойлов. Охлаждение осуществляется только через фанкойл. Горячее водоснабжение обеспечивается через бак горячего водоснабжения при его подключении к устройству.



Код	Сборочный узел	Код	Сборочный узел
1	Наружный блок	10	P_o: Насос наруж. цирк. (полев. водосн.)
1.1	Манометр	11	Коллектор/распределитель (полев. водосн.)
1.2	Предохранительный клапан (по давлению)	12	Бак ГВС (полев. водосн.)
1.3	Расширительная емкость	12.1	Воздухоотводчик
1.4	Пластинчатый теплообменник	12.2	Змеевик теплообменника
1.5	Воздухоотводчик	12.3	Вспом. нагреватель
1.6	Переключатель расхода	13	T5: Датчик темп. в баке ГВС
1.7	P_i: Циркуляционный насос внутри блока	14	Кран для гор. воды (полев. водосн.)
2	Y-образный фильтр	15	P_d: Насос ГВС (полев. водосн.)
3	Запорный вентиль (полев. водосн.)	16	Одноход. клапан (полев. водосн.)
4	Проводной пульт управления	17	Перепускной вентиль (полев. водосн.)
5	Комн. термостат (полев. водосн.)	18	SV1: 3-ход. клапан (полев. водосн.)
6	Дренажный вентиль (полев. водосн.)	19	SV2: 3-ход. клапан (полев. водосн.)
7	Наполнительный клапан (полев. водосн.)	20	Комплект солн. батарей (полев. водосн.)
8	Уравнительная емкость (полев. водосн.)	21	P_s: Солн. насос (полев. водосн.)
8.1	Воздухоотводчик	FHL 1...n	Контур подогрева пола (полев. водосн.)
8.2	Дренажный вентиль	FCU 1...n	Блоки фанкойла (полев. водосн.)
9	Расшир. емкость (полев. водосн.)		

💡 ПРИМЕЧАНИЕ

Объем уравнительной емкости (8) должен составлять не менее 40 л. Дренажный вентиль (6) должен быть установлен в самой низкой точке системы. Наружный блок должен управлять насосом (10), который должен быть подключен к соответствующему порту в наружном блоке (см. «9.7.6 Соединения для других компонентов/Для насоса наружной циркуляции P_o»).

• Работа насоса, обогрев помещения и охлаждение

Устройство переключится в режим обогрева или охлаждения в соответствии с настройкой комнатного термостата. После запроса комнатного термостата (5) на обогрев/охлаждение помещения, насос начинает работать, и установка (1) переключается в гор./хол. режим. Блок (1) будет работать для достижения целевой температуры холодной/горячей воды на выходе. В режиме охлаждения 3-ходовой клапан с электроприводом (19) закрывается, чтобы предотвратить циркуляцию холодной воды через контуры подогрева пола (FHL).

⚠ ВНИМАНИЕ!

Обязательно подключите провода термостата к соответствующим клеммам и правильно задайте конфигурацию параметра «КОМН.ТЕРМОСТАТ» на проводном пульте управления (см. «10.7 Полевые настройки/КОМН.ТЕРМОСТАТ»). Проводка комнатного термостата должна соответствовать методу А, как описано в «9.7.6 Соединения для других компонентов/Для комнатного термостата».

Электропроводка 3-ходового клапана (19) различна для NC (нормально закрытых) и NO (нормально открытых) клапанов! Убедитесь, что подключили соединения к правильным номерам клемм, как указано на схеме подключения.

Настройка включения/выключения операции обогрева/охлаждения не может быть выполнена в пользовательском интерфейсе. Целевая температура воды на выходе должна быть установлена в пользовательском интерфейсе.

• Горячее водоснабжение

Горячее водоснабжение осуществляется, как описано в «8.2 Применение 2»

8.4 Применение 4

Обогрев помещения с помощью вспомогательного котла (переменный режим).

Обогрев помещения с помощью блока или вспомогательного котла, подключенного к системе.

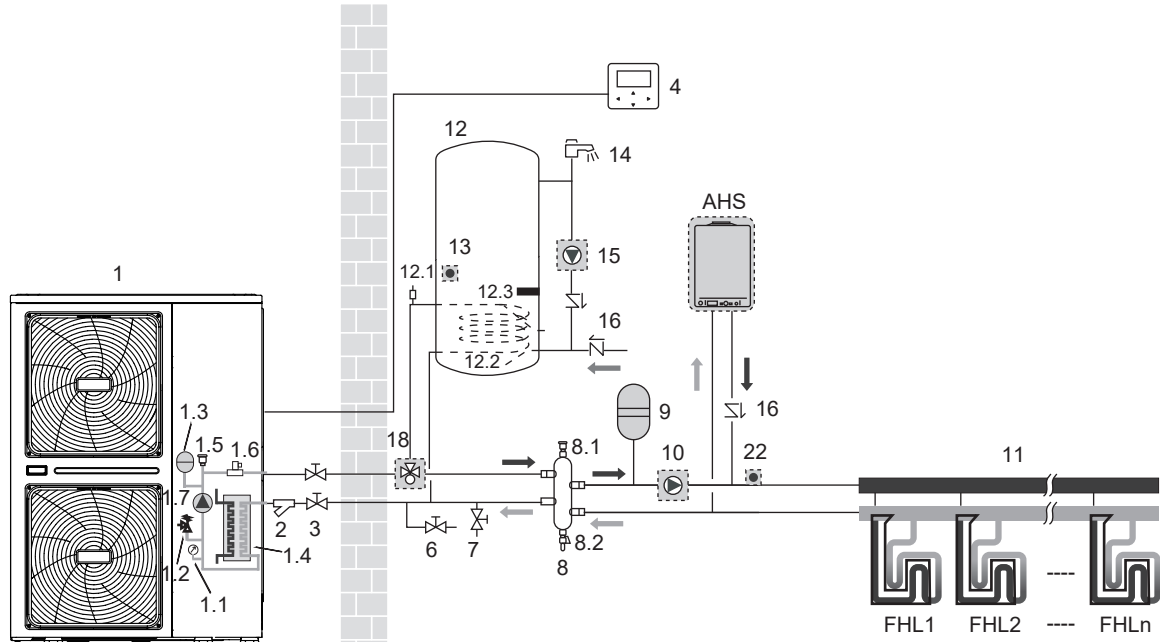
- Управляемый контакт блока (также называемый «сигналом разрешения для вспомогательного котла») определяется температурой наружного воздуха (термистор расположен на наружном блоке). См. «10.7 Полевые настройки/ДРУГИЕ ИСТОЧН. ТЕПЛА»
- Двухвалентная работа возможна как для обогрева помещения, так и для подогрева воды для ГВС.
- Если вспомогательный котел обеспечивает тепло только для обогрева помещения, он должен быть врезан в трубопровод и подключен к монтажной проводке в соответствии с иллюстрацией для применения а.
- Если вспомогательный котел также обеспечивает тепло для ГВС, котел может быть врезан в трубопровод и подключен к монтажной проводке в соответствии с иллюстрацией для применения б. В этом состоянии блок может отправлять сигнал ВКЛ./ВЫКЛ. котлу в гор. режиме, но в режиме ГВС котел функционирует автономно.

⚠ ВНИМАНИЕ!

Убедитесь, что котел и его интеграция в систему соответствуют местным законам и нормам.

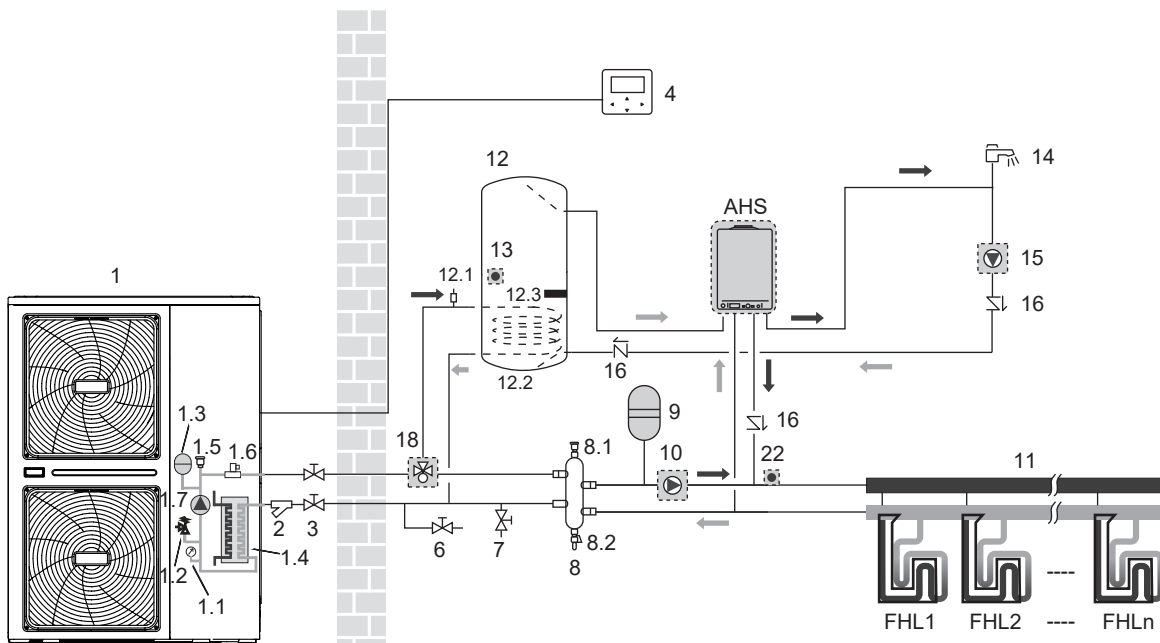
8.4.1 Применение а

Котел обеспечивает тепло только для обогрева помещений



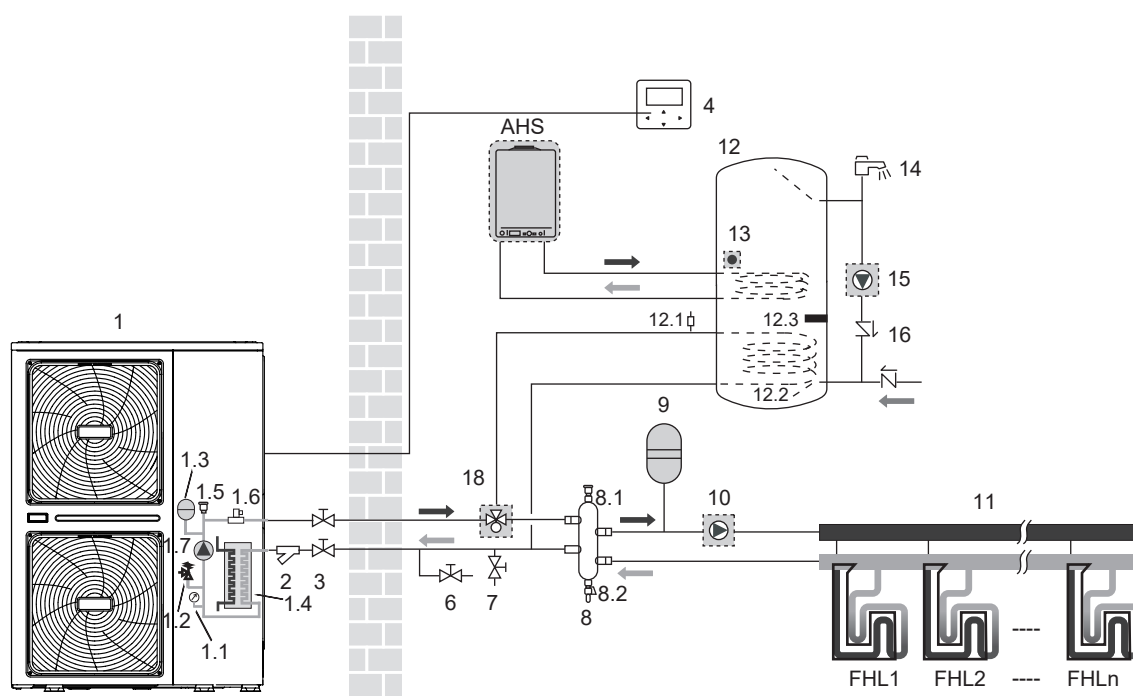
8.4.2 Применение б

Котел обеспечивает тепло для обогрева помещений и горячего водоснабжения, для ГВС котел контролирует включение/выключение самостоятельно.



8.4.3 Применение с

Котел обеспечивает тепло для горячего водоснабжения. ВКЛ./ВЫКЛ. котла контролируется блоком.



Код	Сборочный узел	Код	Сборочный узел
1	Наружный блок	9	Расшир. емкость (полев. водосн.)
1.1	Манометр	10	P_o: Насос наруж. цирк. (полев. водосн.)
1.2	Предохранительный клапан (по давлению)	11	Коллектор/распределитель (полев. водосн.)
1.3	Расширительная емкость	12	Бак ГВС (полев. водосн.)
1.4	Пластинчатый теплообменник	12.1	Воздухоотводчик
1.5	Воздухоотводчик	12.2	Змеевик теплообменника
1.6	Переключатель расхода	12.3	Вспом. нагреватель
1.7	P_i: Циркуляционный насос внутри блока	13	T5: Датчик темп. в баке ГВС
2	Y-образный фильтр	14	Кран для гор. воды (полев. водосн.)
3	Запорный вентиль (полев. водосн.)	15	P_d: Насос ГВС (полев. водосн.)
4	Проводной пульт управления	16	Одноход. клапан (полев. водосн.)
6	Дренажный вентиль (полев. водосн.)	18	SV1: 3-ход. клапан (полев. водосн.)
7	Наполнительный клапан (полев. водосн.)	22	T1: Датчик температуры воды на выходе (полев. водосн.)
8	Уравнительная емкость (полев. водосн.)	FHL 1...n	Контур подогрева пола (полев. водосн.)
8.1	Воздухоотводчик	AHS	Дополнительный источник тепла(котел)(полев. водосн.)
8.2	Дренажный вентиль	/	/

ПРИМЕЧАНИЕ

Объем уравнительной емкости (8) должен быть больше 40 л. Дренажный клапан (6) должен быть установлен в самом нижнем положении системы. Датчик температуры T1 должен быть установлен на выходе AHS и подключен к соответствующему порту на главной панели управления гидравлического модуля (см. «9.3.1 Главная панель управления гидравлического модуля»), насосом (10) должен управлять наружный блок, подключите насос к соответствующему порту на наружном блоке (см. «9.7.6 Соединения для других компонентов/Для наружного циркуляционного насоса P_o»).

Работа

Когда требуется обогрев, в зависимости от температуры наружного воздуха начинает работать блок или котел (см. «10.7 Полевые настройки/ДРУГИЕ ИСТОЧН. ТЕПЛА»).

- Так как температура наружного воздуха измеряется с помощью воздушного термистора наружного блока, убедитесь, что наружный блок установлен в тени, чтобы избежать попадания прямых солнечных лучей на термистор — чтобы на него не влияло солнечное тепло.
- Частое переключение может вызвать преждевременную коррозию котла. Свяжитесь с производителем котла.

- Во время операции нагрева устройство будет нагревать поток воды до целевой температуры, установленной в пользовательском интерфейсе. При выполнении операции, которая зависит от погодных условий, температура воды будет определяться автоматически в зависимости от температуры наружного воздуха.
- Во время операции нагрева котла он будет нагревать поток воды до целевой температуры, установленной в пользовательском интерфейсе.
- Никогда не устанавливайте целевую температуру потока воды на пользовательском интерфейсе выше (60 °С).

💡 ПРИМЕЧАНИЕ

Убедитесь, что вы верно задали конфигурацию «ДЛЯ ТЕХОБСЛУЖ.» в пользовательском интерфейсе. См. «10.7 Полевые настройки/Другой источник тепла»

⚠️ ВНИМАНИЕ!

Убедитесь, что температура оборотной воды в теплообменнике не превышает 60 °С. Никогда не задавайте уставку температуры потока воды выше 60 °С в пользовательском интерфейсе.

Убедитесь, что обратные клапаны (полевое водоснаб.) правильно установлены в системе.

Поставщик не несет ответственности за любой ущерб, вызванный несоблюдением этого правила.

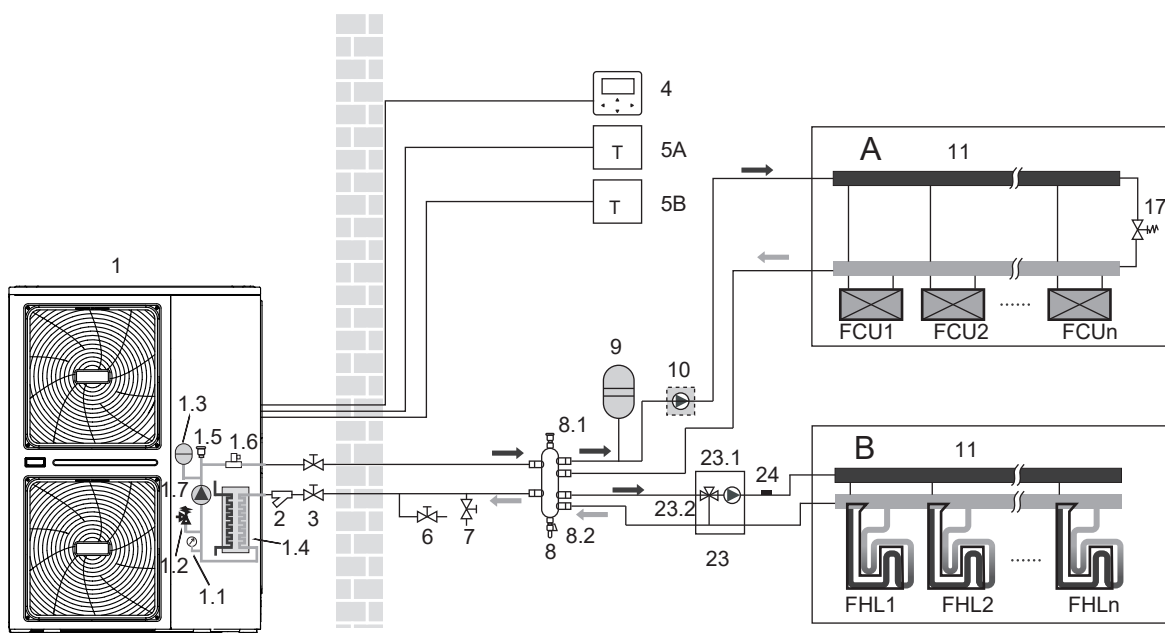
8.5 Применение 5

Применение функции двойной уставки без двух комнатных термостатов для подключения к наружному блоку.

- Обогрев помещения с применением двух комнатных термостатов с помощью контуров подогрева пола и фанкойлов. Для контуров подогрева пола и фанкойлов требуются разные рабочие температуры воды.
- Для контуров подогрева пола требуется более низкая температура в гор. режиме, чем для фанкойлов. Чтобы достичь двух этих заданных значений используется смесительная станция, которая регулирует температуру воды в соответствии с требованиями контуров подогрева пола. Фанкойлы напрямую подключены к контуру подачи воды, а контуры подогрева пола устанавливаются после смесительной станции. Смесительная станция контролируется устройством (или полев. водосн., автономное функционирование).
- Эксплуатация и настройка полевого водяного контура является обязанностью установщика.
- Мы предлагаем только функцию контроля двойной уставки. Эта функция позволяет задавать две уставки. В зависимости от требуемой температуры воды (необходимы контуры подогрева пола и/или фанкойлы). Подробнее см. раздел «10.7 Полевые настройки/КОМН.ТЕРМОСТАТ».

💡 ПРИМЕЧАНИЕ

Проводка комнатного термостата 5A (для фанкойлов) и 5B (для контуров обогрева пола) должна соответствовать «методу С», как описано в разделе «9.7.6 Соединения для других компонентов/Для комнатного термостата», и термостат, который подключается к порту С (в наружном блоке), следует размещать в зоне, где установлены контуры отопления пола (зона В). Другой термостат, который подключается к порту Н, должен быть расположен в зоне, где установлены фанкойлы (зона А).



Код	Сборочный узел	Код	Сборочный узел
1	Наружный блок	7	Наполнительный клапан (полев. водосн.)
1.1	Манометр	8	Уравнительная емкость (полев. водосн.)
1.2	Предохранительный клапан (по давлению)	8.1	Воздухоотводчик
1.3	Расширительная емкость	8.2	Дренажный вентиль
1.4	Пластинчатый теплообменник	9	Расшир. емкость (полев. водосн.)
1.5	Воздухоотводчик	10	P_o: Насос наруж. цирк. (полев. водосн.)
1.6	Переключатель расхода	11	Коллектор/распределитель (полев. водосн.)
1.7	P_i: Циркуляционный насос внутри блока	17	Перепускной вентиль (полев. водосн.)
2	Y-образный фильтр	23	Смес. станция (полев. водосн.)
3	Запорный вентиль (полев. водосн.)	23.1	P_c: насос зоны 2 (полев. водосн.)
4	Проводной пульт управления	23.2	SV3: 3-ход. клапан (полев. водосн.)
5A	Комнатный термостат для зоны 1 (полев. водоснаб.)	24	Tw2: Темп. потока воды в зоне 2 (индивидуальная поставка)
5B	Комнатный термостат для зоны 2 (полев. водоснаб.)	FHL 1...n	Контур подогрева пола (полев. водосн.)
6	Дренажный вентиль (полев. водосн.)	FCU 1...n	Блоки фанкойла (полев. водосн.)

💡 ПРИМЕЧАНИЕ

- Объем уравнительной емкости (8) должен быть больше 40 л. Дренажный клапан (6) должен быть установлен в самом нижнем положении системы. Наружный блок должен управлять насосом (10) и насосом (23.1), которые должны быть подключены к соответствующему порту в наружном блоке. «**9.7.6 Соединения для других компонентов/Для насоса наружной циркуляции P_o и «Для насоса контура бака P_d и смесительного насоса P_c»**».
- Преимущество управления с двойной уставкой заключается в том, что тепловой насос будет/может работать при самой низкой требуемой температуре потока воды, когда требуется только подогрев пола. Более высокие температуры потока воды требуются только при работе фанкойлов. Это дает большую производительности теплового насоса.

• Работа насоса и обогрев помещения

Насос (1.7) и (10) начинает работать при наличии запроса на нагрев от А и/или В. Насос (23.1) начинает работать только при наличии запроса на нагрев от В. Наружный блок начнет работать, чтобы нагреть поток воды до целевой температуры. Целевая температура воды на выходе зависит от того, какой комнатный термостат запрашивает нагрев. Когда комнатная температура обеих зон выше заданного значения термостата, наружный блок и насос прекращают работу.

💡 ПРИМЕЧАНИЕ

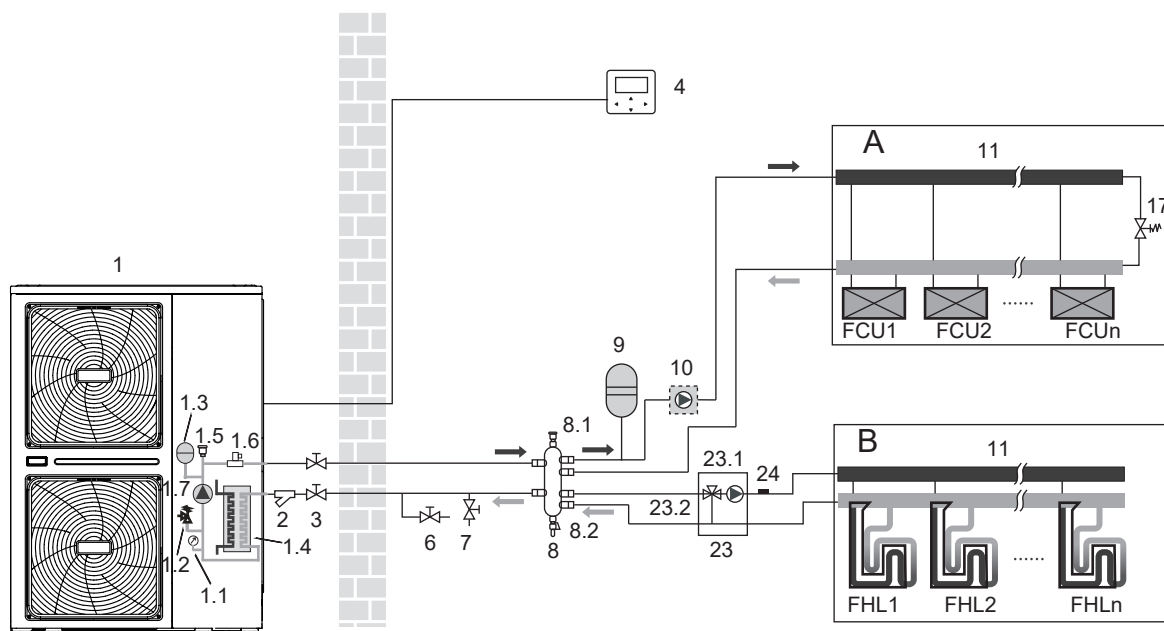
- Убедитесь, что вы верно задали конфигурацию для установки комнатного термостата в пользовательском интерфейсе. См. раздел «**10.7 Полевые настройки/КОМН.ТЕРМОСТАТ**».
- Установщики обязаны следить за тем, чтобы не возникало нежелательных ситуаций (например, вода с очень высокой температурой поступает в контуры подогрева пола и т. д.)
- Поставщик не предлагает какой-либо тип смесительной станции. Двойной контроль уставки дает возможность использовать только две уставки.
- Когда только зона А запрашивает нагрев, зона В будет снабжаться водой с температурой, равной первой уставке. Это может привести к нежелательному нагреву в зоне В.
- Когда только зона В запрашивает нагрев, в смесительную станцию будет подаваться вода с температурой, равной второму заданному значению. В зависимости от управления смесительной станции контур подогрева пола по-прежнему может принимать воду с температурой, равной уставке смесительной станции.
- Имейте в виду, что фактическая температура воды в контуре подогрева пола зависит от управления и настроек смесительной станции.

8.6 Применение 6

Применение функции двойной уставки без комнатного термостата для подключения к наружному блоку.

- Обогрев осуществляется посредством контуров подогрева пола и фанкойлов. Для контуров подогрева пола и фанкойлов требуются разные рабочие температуры воды.
- Для контуров подогрева пола требуется более низкая температура в гор. режиме, чем для фанкойлов. Чтобы достичь двух этих заданных значений используется смесительная станция, которая регулирует температуру воды в соответствии с требованиями контуров подогрева пола. Фанкойлы напрямую подключены к контуру подачи воды, а контуры подогрева пола устанавливаются после смесительной станции. Смесительная станция контролируется устройством (или приобретена на рынке, автономное функционирование).

- Эксплуатация и настройка полевого водяного контура является обязанностью установщика.
- Мы предлагаем только функцию контроля двойной уставки. Эта функция позволяет задавать две уставки. В зависимости от требуемой температуры воды (и того, требуются контуры подогрева пола и/или фанкойлы), может быть активирована первая уставка или вторая уставка. См. «10.7 Полевые настройки/НАСТРОИТЬ ТИП ТЕМП.».



Код	Сборочный узел	Код	Сборочный узел
1	Наружный блок	7	Наполнительный клапан (полев. водосн.)
1.1	Манометр	8	Уравнительная емкость (полев. водосн.)
1.2	Предохранительный клапан (по давлению)	8.1	Воздухоотводчик
1.3	Расширительная емкость	8.2	Дренажный вентиль
1.4	Пластинчатый теплообменник	9	Расшир. емкость (полев. водосн.)
1.5	Воздухоотводчик	10	P_o: Насос наруж. цирк. (полев. водосн.)
1.6	Переключатель расхода	11	Коллектор/распределитель (полев. водосн.)
1.7	P_i: Циркуляционный насос внутри блока	17	Перепускной вентиль (полев. водосн.)
2	Y-образный фильтр	23	Смес. станция (полев. водосн.)
3	Запорный вентиль (полев. водосн.)	23.1	P_c: насос зоны 2 (полев. водосн.)
4	Проводной пульт управления	23.2	SV3: 3-ход. клапан (полев. водосн.)
5A	Комнатный термостат для зоны 1 (полев. водоснаб.)	24	Tw2: Темп. потока воды в зоне 2 (индивидуальная поставка)
5B	Комнатный термостат для зоны 2 (полев. водоснаб.)	FHL 1...n	Контур подогрева пола (полев. водосн.)
6	Дренажный вентиль (полев. водосн.)	FCU 1...n	Блоки фанкойла (полев. водосн.)

ПРИМЕЧАНИЕ

- Объем уравнительной емкости (8) должен быть больше 40 л. Дренажный клапан (6) должен быть установлен в самом нижнем положении системы.
- Поскольку датчик температуры, подключенный к пользовательскому интерфейсу, используется для определения температуры в помещении, пользовательский интерфейс (4) следует размещать в помещении, где установлены контуры подогрева пола и фанкойлы, и вдали от источника тепла. В пользовательском интерфейсе должна быть применена правильная конфигурация (см. «10.7 Полевые настройки/НАСТРОИТЬ ТИП ТЕМП.»). Первой уставкой является температура воды, которую можно установить на главной странице пользовательского интерфейса, вторая уставка рассчитывается по климатическим кривым, целевая температура воды на выходе является наибольшим значением из этих двух уставок. Устройство выключится, когда температура в помещении достигнет целевой температуры.

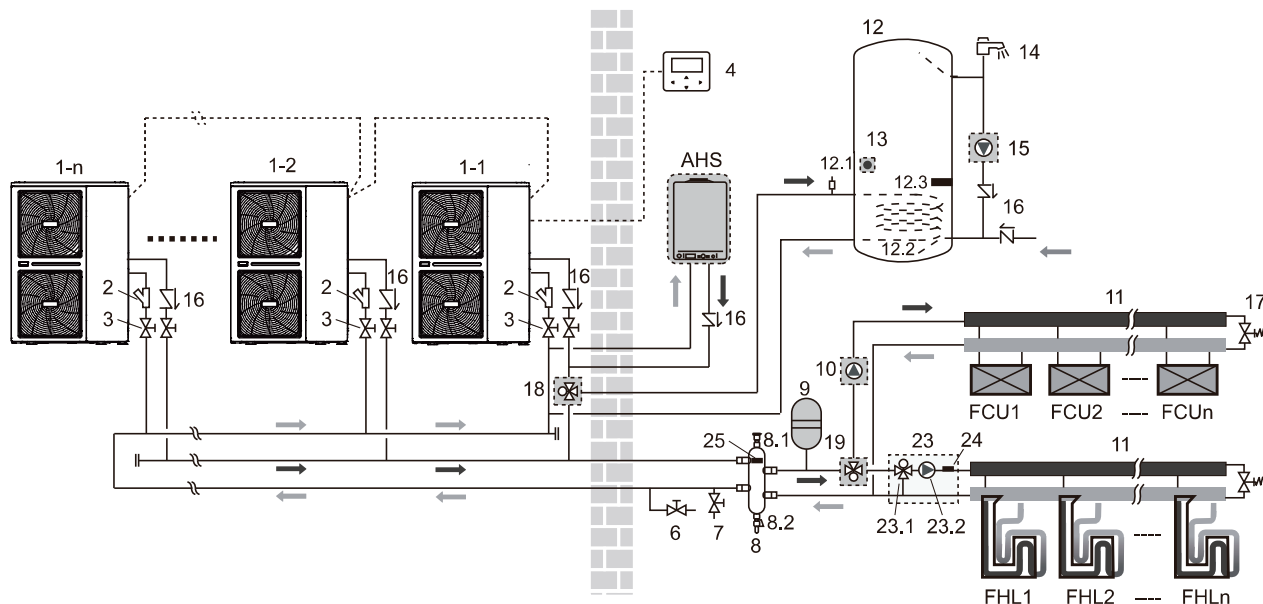
• Работа насоса и обогрев помещения

Насос (1.7) и (10) начинает работать при наличии запроса на нагрев от А и/или В. Насос (23.1) начинает работать, когда комнатная температура зоны В ниже уставки, заданной в пользовательском интерфейсе. Наружный блок начнет работать, чтобы нагреть поток воды до целевой температуры.

8.7 Применение 7

Блоки устанавливаются параллельно и могут использоваться для охлаждения, отопления и горячего водоснабжения.

- Параллельно можно подключить 6 блоков. Для ознакомления со схемой подключения электрической системы управления параллельной системой см. п. 9.7.5.
- Параллельная система может контролировать и отслеживать работу всей системы только путем подключения главного устройства к проводному пульту управления;
- Если требуется функция ГВС, водяной бак может быть подключен к водяному контуру главного агрегата только через трехходовой клапан, управление должно осуществляться из главного блока;
- Если вам необходимо установить связь с AHS, то AHS можно подключить только к главному водопроводу и управлять им с помощью главного блока;
- Подключение и функции клеммы аналогичны отдельному блоку, см. Приложение 8.1~8.6;



Код	Сборочный узел	Код	Сборочный узел
1-1	Наружный блок: главный	13	T5: Датчик темп. в баке ГВС
1-2...1-n	Наружный блок: подчиненный	14	Кран для гор. воды (полев. водосн.)
2	Y-образный фильтр	15	P_d: Насос ГВС (полев. водосн.)
3	Запорный вентиль (полев. водосн.)	16	Одноход. клапан (полев. водосн.)
4	Проводной пульт управления	17	Перепускной вентиль (полев. водосн.)
6	Дренажный вентиль (полев. водосн.)	18	SV1: 3-ход. клапан (полев. водосн.)
7	Наполнительный клапан (полев. водосн.)	19	SV1: 3-ход. клапан (полев. водосн.)
8	Уравнительная емкость (полев. водосн.)	23	Смес. станция (полев. водосн.)
8.1	Воздухоотводчик	23.1	SV3: 3-ходовой клапан (полев. водосн.)
8.2	Дренажный вентиль	23.2	P_c: насос зоны 2 (полев. водосн.)
9	Расшир. емкость (полев. водосн.)	24	Tw2: Темп. потока воды в зоне 2 (индивидуальная поставка)
10	P_o: Насос наруж. цирк. (полев. водосн.)	25	Tbt1: Датчик темп. уравнительной емкости (индивидуальная поставка)
11	Коллектор / распределитель (полев. водосн.)	FHL 1...n	Контур подогрева пола (полев. водосн.)
12	Бак ГВС (полев. водосн.)	FCU 1...n	Блоки фанкойла (полев. водосн.)
12.1	Воздухоотводчик	AHS	Дополнительный источник тепла(котел)(полев. водосн.)
12.2	Змеевик теплообменника	/	/
12.3	Вспом. нагреватель	/	/

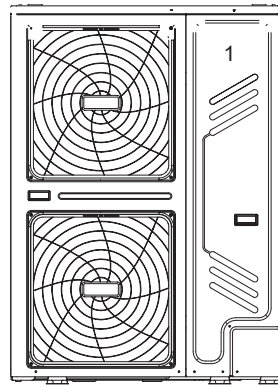
ПРИМЕЧАНИЕ

- Объем уравнительной емкости (8) должен быть больше 40 л. Дренажный вентиль (6) должен быть установлен в самой низкой точке системы.
- Впускной и выпускной водяной патрубки каждого блока параллельной системы должны быть соединены гибкими соединениями, а на выпускном водяном патрубке должны быть установлены односторонние клапаны;
- Датчик температуры Tbt1 должен быть установлен в параллельной системе (иначе установка не может быть запущена), точка температуры настраивается в уравнительной емкости (8).

9 ОБЗОР УСТРОЙСТВА

9.1 Разборка устройства

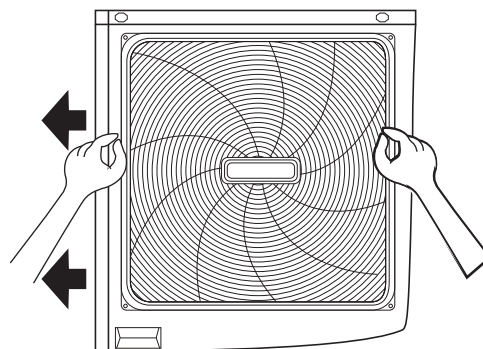
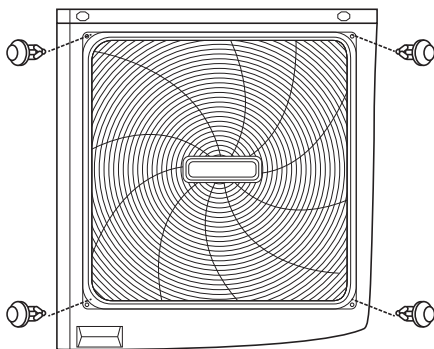
Дверь 1 Для доступа к компрессору, электрическим деталям и гидравлическому отсеку



⚠ ПРЕДУПРЕЖДЕНИЕ

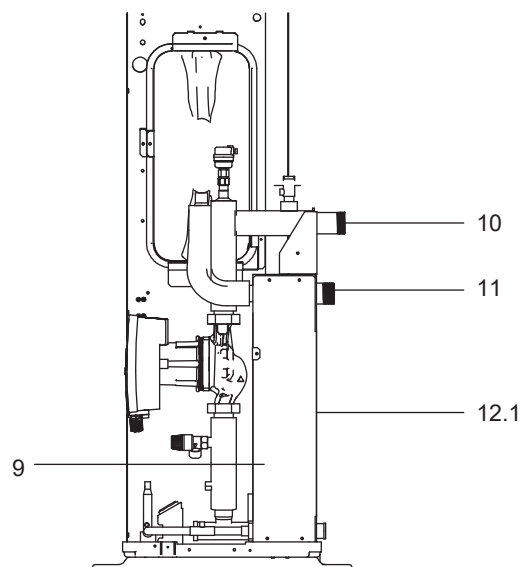
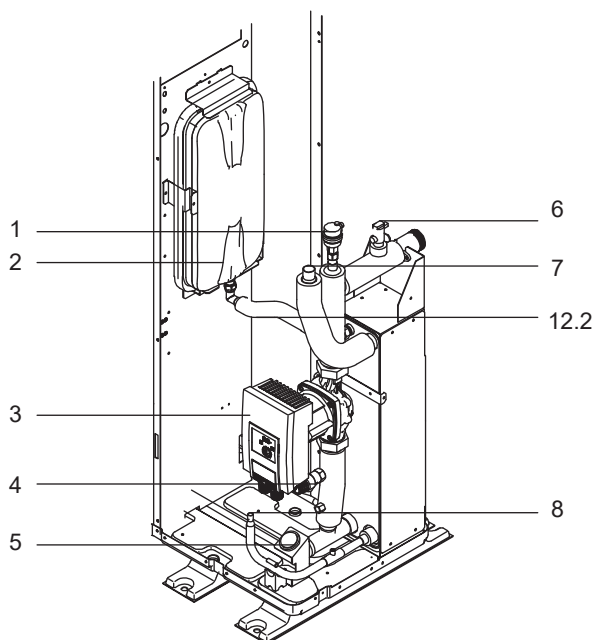
- Перед снятием дверей 1 отключите все электропитание, то есть электропитание блока.
- Части внутри устройства могут быть горячими.

Сдвиньте решетку влево до упора, затем потяните ее за правый край, чтобы вы могли ее снять. Вы также можете проделать процедуру в обратном порядке. Соблюдайте осторожность, чтобы избежать травм.

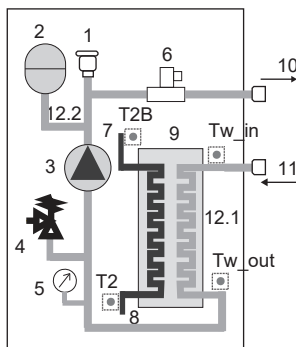


9.2 Основные компоненты

9.2.1 Гидравлический модуль

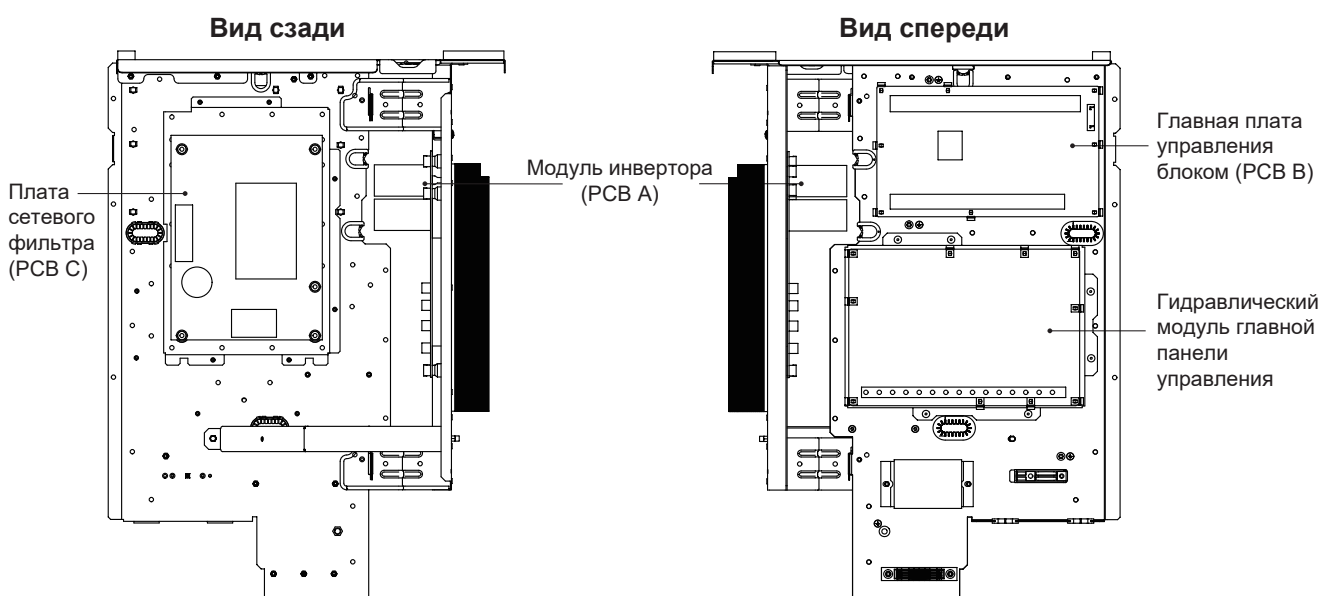


9.2.2 Схема гидравлической системы



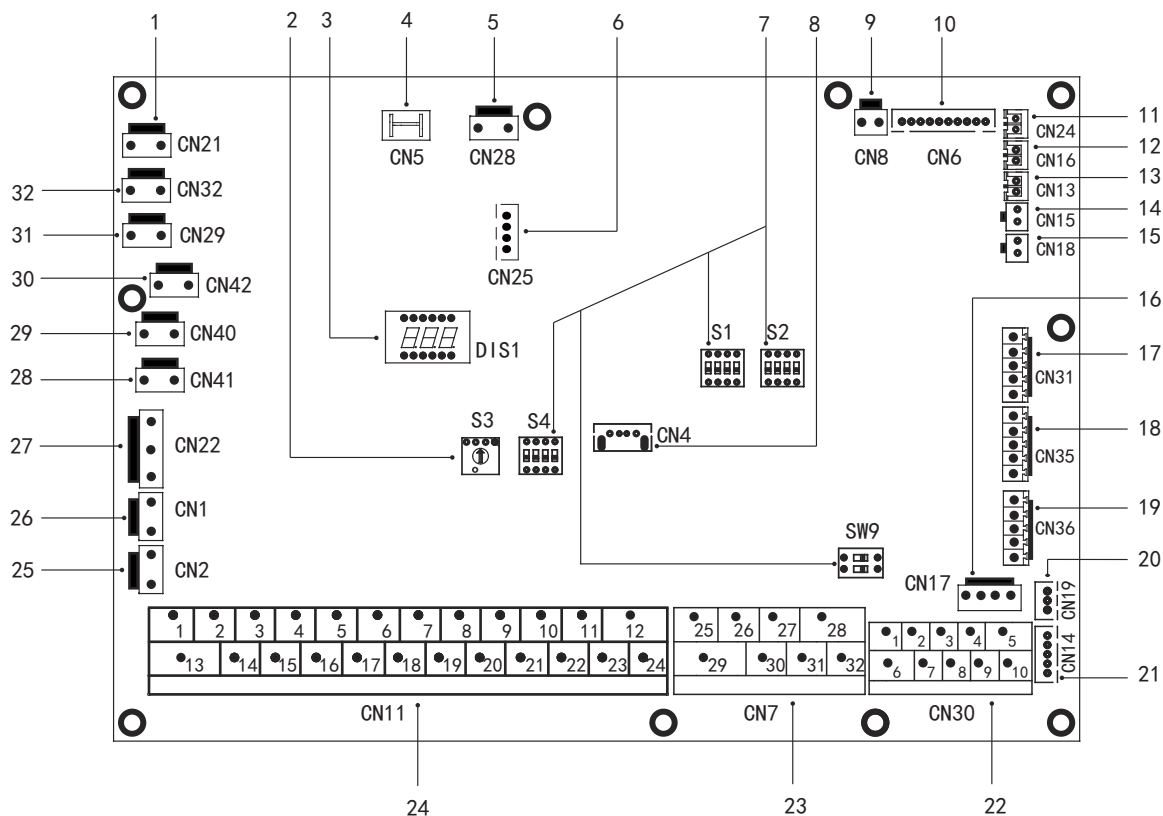
Код	Сборочный узел	Объяснение
1	Воздухоотводчик	Воздух, оставшийся в водяном контуре, будет автоматически из него удален.
2	Расширительная емкость	Регулирует давление в системе водоснабжения. (Объем расширительной емкости: 8 л)
3	Циркуляционный насос	Циркуляция воды в водяном контуре.
4	Предохранительный клапан (по давлению)	Предотвращает избыточное давление воды, открываясь при давлении 3 бар и сливая воду из водяного контура.
5	Манометр	Показывает давление воды в контуре.
6	Переключатель расхода	Определяет расход воды для защиты компрессора и водяного насоса в случае недостаточного расхода воды.
7	Газовое соединение хладагента	/
8	Жидкостное соединение хладагента	/
9	Пластинчатый теплообменник	Передача тепла от хладагента к воде.
10	Соединение выхода воды	/
11	Соединения входа воды	/
12.1	Эл. нагревательная лента	Для нагревательного пластинчатого теплообменника
12.2	Эл. нагревательная лента	Для трубы подключения отопления расширительной емкости
/	Температурные датчики	Четыре датчика температуры определяют температуру воды и хладагента в разных точках водяного контура.(T2B; T2; Tw_out; Tw_in)

9.3 Электронный блок управления



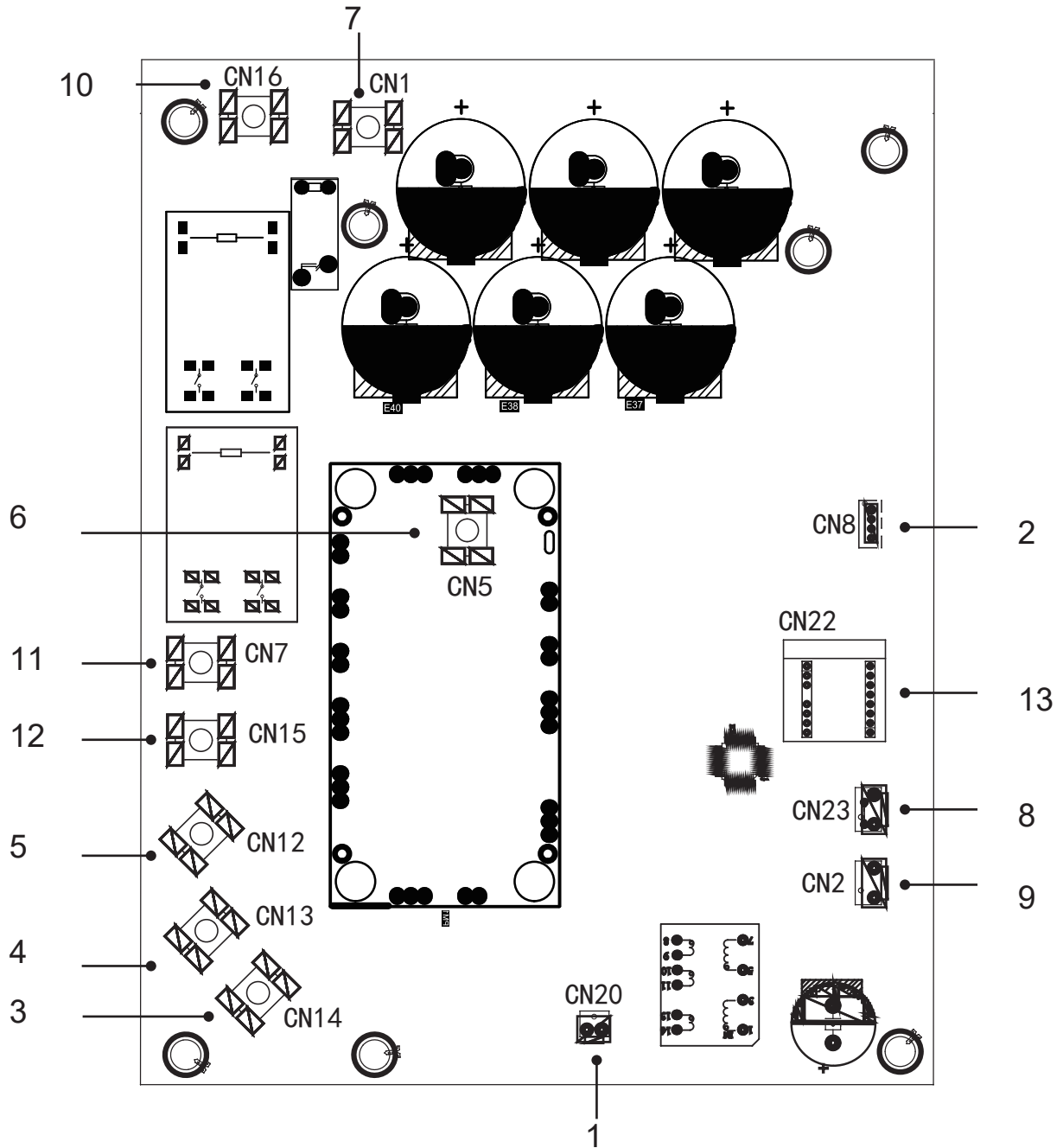
Примечание. Изображение приведено только для справки, смотрите конкретный продукт.

9.3.1 Главная панель управления гидравлического модуля



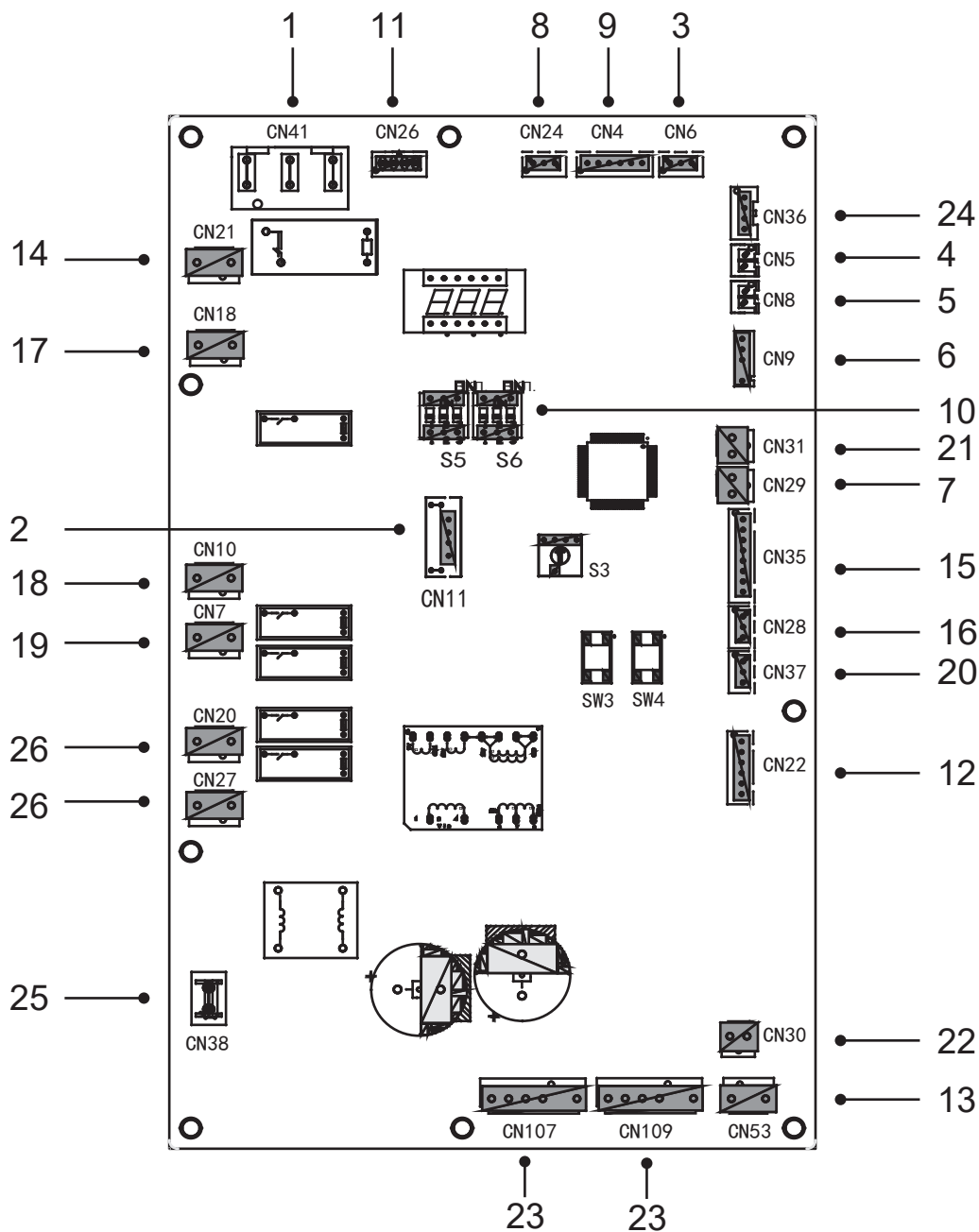
Заказ	Порт	Код	Сборочный узел	Заказ	Порт	Код	Сборочный узел
1	CN21	ПИТАНИЕ	Порт питания	19	CN36	M1/M2	Порт для удаленного переключателя
2	S3	/	Поворотный DIP переключатель	20	CN19	P Q	Порт связи между внутренним и наружным блоками
3	DIS1	/	Цифровой дисплей	21	CN14	A B X Y E	Порт для связи с проводным пультом управления
4	CN5	GND	Порт заземления	22	CN30	1 2 3 4 5	Порт для связи с проводным пультом управления
5	CN28	НАСОС	Входной порт питания насоса с переменной скоростью	22	CN30	6 7	Порт связи между внутренним и наружным блоками
6	CN25	DEBUG	Порт для программирования IC	22	CN30	9 10	Параллельный порт для внутренней машины
7	S1,S2,S4,SW9	/	DIP-переключатель	22	CN30	26 30/31 32	Запуск компрессора/размораживания
8	CN4	USB	Порт USB для программирования	23	CN7	25 29	Порт для электрической нагревательной ленты для защиты от замерзания (внешней)
9	CN8	FS	Порт для переключателя расхода	23	CN7	27 28	Порт для дополнительного источника тепла
10	CN6	T2	Порт для датчиков температуры хладагента на жидкостной стороне внутреннего блока (гор. режим)	24	CN11	1 2	Входной порт для комплекта солн. батарей
		T2B	Порт для датчиков температуры на стороне газообразного хладагента внутреннего блока (режим обогрева)	24	CN11	3 4 15	Порт для комнатного термостата
		TW_in	Порт для датчиков температуры воды на входе в пластинчатый теплообменник	24	CN11	5 6 16	Порт для SV1 (3-ходового клапана)
		TW_out	Порт для датчиков температуры воды на выходе из пластинчатого теплообменника	24	CN11	7 8 17	Порт для SV2 (3-ходового клапана)
		T1	Порт для датчиков конечной температуры воды на выходе из внутреннего блока	24	CN11	9 21	Порт для насоса зоны 2
11	CN24	Tbt1	Порт для датчика повышенной температуры в уравнивательной водной емкости	24	CN11	10 22	Порт для наружного циркуляционного насоса
12	CN16	Tbt2	Порт для датчика пониженной температуры в уравнивательной водной емкости	24	CN11	11 23	Порт для комплекта солнечных батарей
13	CN13	T5	Порт для датчика температуры воды в баке горячего водоснабжения	24	CN11	12 24	Порт для насоса трубопровода ГВС
14	CN15	Tw2	Порт для отвода воды для датчика температуры зоны 2	24	CN11	13 16	Порт управления вспомогательным нагревателем бака
15	CN18	Tsolar	Порт для датчика температуры солнечной панели	24	CN11	14 17	Порт управления внутренним резервным нагревателем 1
16	CN17	PUMP_BP	Порт для связи с насосом с переменной скоростью	24	CN11	18 19 20	Порт для SV3 (3-ходового клапана)
17	CN31	HT	Порт управления комнатным термостатом (гор. режим)	25	CN2	TBH_FB	Порт обратной связи для переключателя наружной температуры (по умолчанию замкнут)
		COM	Порт комнатного термостата	26	CN1	IBH1/2_FB	Порт обратной связи для переключателя температуры (по умолчанию замкнут)
		CL	Порт управления комнатным термостатом (хол. режим)	27	CN22	IBH1	Порт управления внутренним резервным нагревателем 1
		SG	Порт для интеллектуальной сети (SMART GRID) (сигнал сети)	27	CN22	IBH2	Зарезервировано
18	CN35	EVU	Порт для интеллектуальной сети (SMART GRID) (фотоэлектрический сигнал)	27	CN22	TBH	Порт управления вспомогательным нагревателем бака
				28	CN41	HEAT8	Порт для электрической нагревательной ленты для защиты от замерзания (внутренний)
				29	CN40	HEAT7	Порт для электрической нагревательной ленты для защиты от замерзания (внутренний)
				30	CN42	HEAT6	Порт для электрической нагревательной ленты для защиты от замерзания (внутренний)
				31	CN29	HEAT5	Порт для электрической нагревательной ленты для защиты от замерзания (внутренний)
				32	CN32	IBH0	Порт для резервного нагревателя

9.3.2 Модуль инвертора



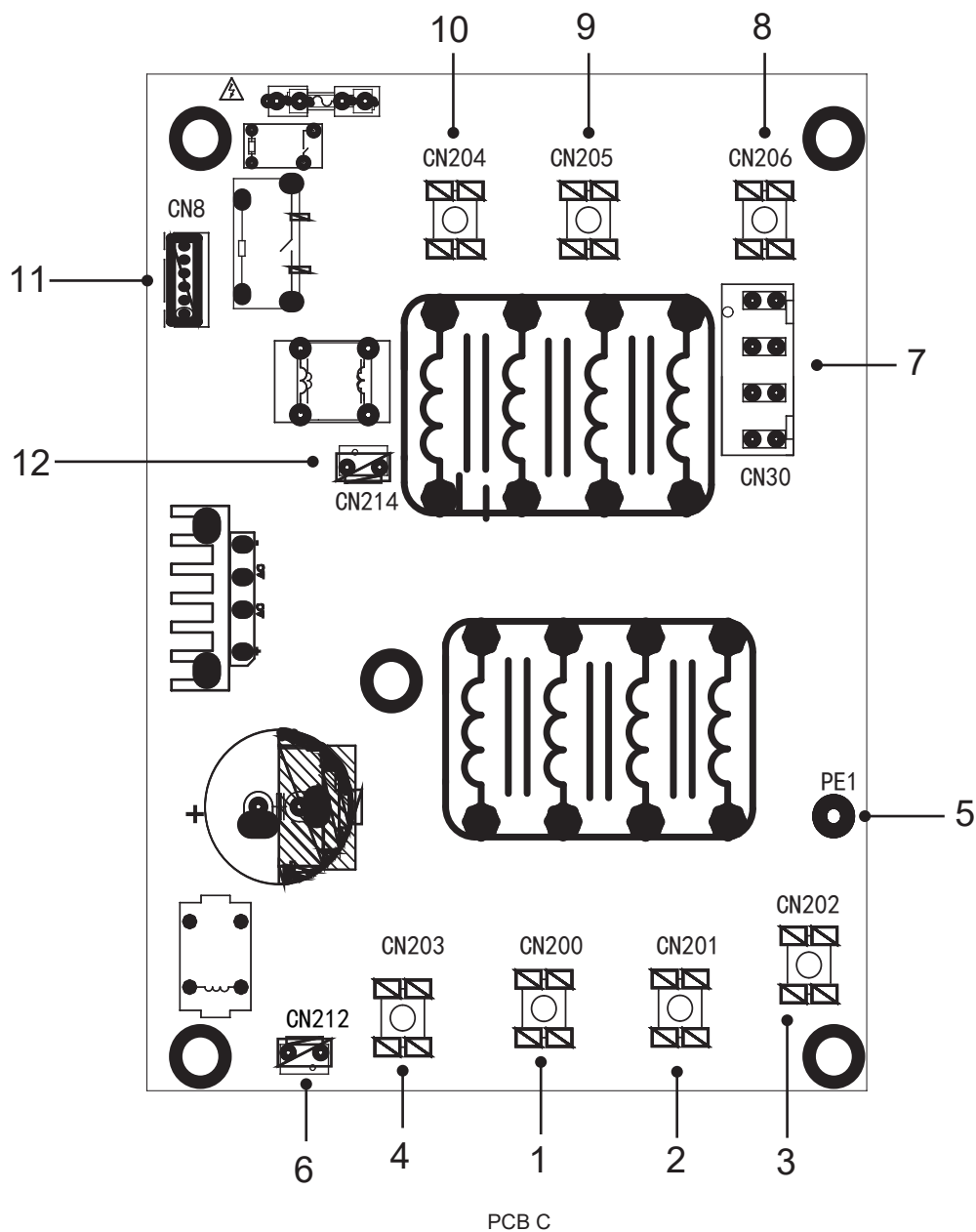
Код	Сборочный узел
1	Выходной порт для +15 В (CN20)
2	Порт для связи с PCB В (CN8)
3	Порт подключения компрессора W
4	Порт подключения компрессора V
5	Порт подключения компрессора U
6	Входной порт P_out для модуля IPM
7	Входной порт P_in для модуля IPM
8	Входной порт для переключателя высокого давления (CN23)
9	Питание для переключения подачи питания (CN2)
10	Сетевой фильтр L1(L1')
11	Сетевой фильтр L2(L2')
12	Сетевой фильтр L3(L3')
13	Плата PED

9.3.3 Главная плата управления блока



Код	Сборочный узел	Код	Сборочный узел
1	Порт питания для PCB B(CN41)	14	Порт питания для панели управления гидравл. коробки (CN21)
2	Порт для программирования IC (CN11)	15	Порт для датчика прочей температуры (CN35)
3	Порт для датчика давления (CN6)	16	Порт для связи XYE (CN28)
4	Порт для датчика температуры всасывания (CN5)	17	Порт для значения 4-ход. клапана (CN18)
5	Порт для датчика температуры нагнетания (CN8)	18	Порт для электрической нагревательной ленты 1 (CN10)
6	Порт для датчика температуры наружного воздуха и датчика температуры конденсатора (CN9)	19	Порт для электрической нагревательной ленты 2 (CN7)
7	Порт для переключателя низкого давления и быстрой проверки (CN29)	20	Порт для связи D1D2E (CN37)
8	Порт для связи с панелью управления гидравл. коробки (CN24)	21	Порт для переключателя высокого давления и быстрой проверки (CN31)
9	Порт для связи с PCB C (CN4)	22	Порт питания вентилятора 15 В пост. тока (CN30)
10	DIP переключатель(S5, S6)	23	Порт для вентилятора(CN107/109)
11	Порт для связи с измерителем мощности (CN26)	24	Порт для связи с PCB A (CN36)
12	Порт для знач. эл. расш. вентиля (CN22)	25	Порт для GND(CN38)
13	Порт питания вентилятора 310 В пост. тока (CN53)	26	Порт для SV(CN20/27)

9.3.4 Плата сетевого фильтра



Код	Сборочный узел	Код	Сборочный узел
1	Подача питания L3(L3)	7	Порт питания для гл. платы управления (CN30)
2	Подача питания L2(L2)	8	Сетевой фильтр L1(L1')
3	Подача питания L1(L1)	9	Сетевой фильтр L2(L2')
4	Подача питания N(N)	10	Сетевой фильтр L3(L3')
5	Проводка заземления (PE1)	11	Порт для связи с PCB B (CN8)
6	Порт питания для вентилятора пост. тока(CN212)	12	Питание для переключения подачи питания PCB A (CN214)

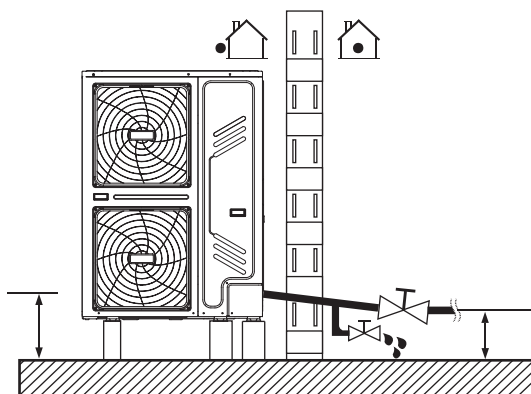
9.4 Водопровод

Были рассмотрены все варианты длины труб и расстояния.

Требования	Клапан
Максимально допустимая длина кабеля термистора составляет 20 м. Это максимально допустимое расстояние между баком ГВС и устройством (только для установок с баком ГВС). Длина кабеля термистора, поставляемого вместе с баком ГВС, составляет 10 м. Для повышения эффективности мы рекомендуем установить 3-ходовой клапан и бак ГВС как можно ближе к устройству.	Длина кабеля термистора минус 2 м

💡 ПРИМЕЧАНИЕ

Если установка оснащена баком ГВС (полев. водосн.), см. «Руководство по установке и эксплуатации бака ГВС». Если в системе нет гликоля (антифриза), и произошел сбой источника питания или насоса, слейте воду из системы (как показано на рисунке ниже).



💡 ПРИМЕЧАНИЕ

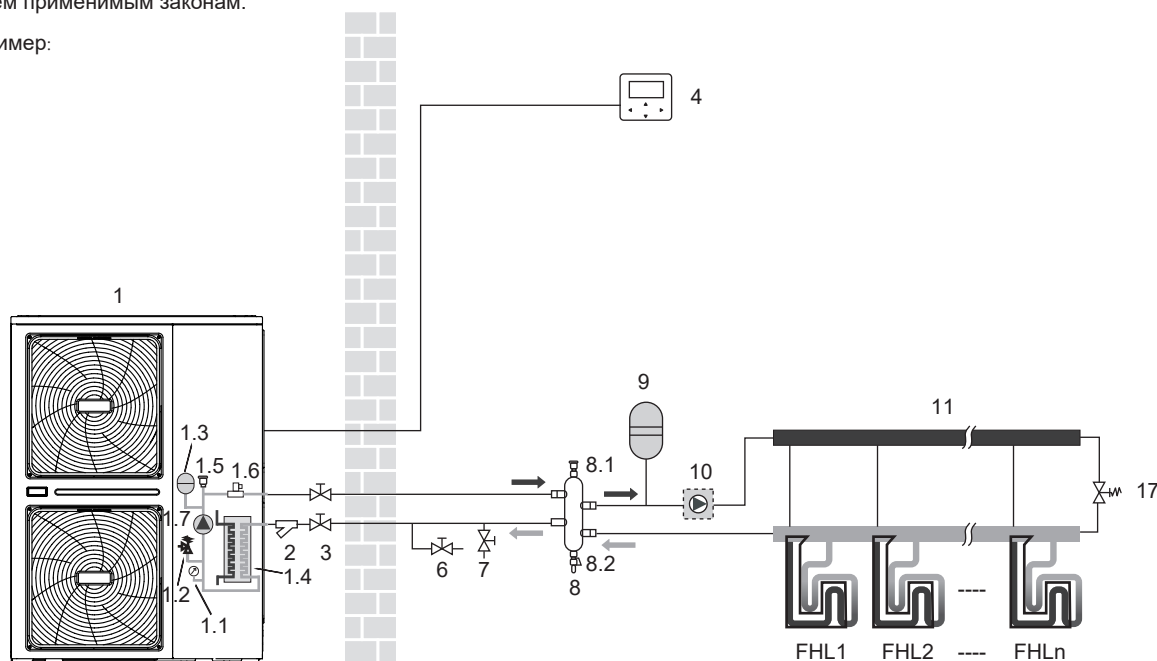
Если вода не удаляется из системы в морозную погоду, когда устройство не используется. Замерзшая вода может повредить части водяного контура.

9.4.1 Проверка водяного контура

Устройства оборудованы входом и выходом для подключения к водяному контуру

Устройства должны подключаться только к замкнутым водяным контурам. Подключение к открытому водяному контуру может привести к чрезмерной коррозии водопровода. Следует использовать только материалы, соответствующие всем применимым законам.

Пример:



Перед тем, как продолжить монтаж устройства, проверьте следующее:

- Максимальное давление воды ≤ 3 бар.
- Максимальная температура воды ≤ 70 °C в соответствии с настройками устройства безопасности.
- Всегда используйте материалы, совместимые с водой, которая используется в системе, и с материалами, применяемыми в устройстве.
- Убедитесь, что компоненты, установленные в полевом трубопроводе, могут выдерживать давление и температуру воды.
- Сливные краны должны быть предусмотрены во всех нижних точках системы, чтобы обеспечить полное дренирование контура во время технического обслуживания.
- Вентиляционные отверстия должны быть предусмотрены во всех высоких точках системы. Вентиляционные отверстия должны быть расположены в точках, которые легко доступны для обслуживания. Внутри блока предусмотрена автоматическая продувка воздухом. Убедитесь, что данный клапан продувки не затянута, чтобы можно было автоматически выпускать воздух из водяного контура.

9.4.2 Предварительная проверка давления и объема воды в расширительной емкости

Блоки оснащены расширительной емкостью (модели: 8 L) с предварительным давлением по умолчанию 1,0 бар. Возможно, придется отрегулировать предварительное давление в расширительной емкости, чтобы обеспечить правильную работу блока.

1) Убедитесь, что общий объем воды в установке, исключая внутренний объем воды блока, составляет не менее 40 л. Обратитесь к «14 ТЕХНИЧЕСКИЕ СПЕЦИФИКАЦИИ», чтобы получить общий внутренний объем воды блока.

ПРИМЕЧАНИЕ

- В большинстве случаев данного минимального объема воды будет достаточно.
- Однако в критических процессах или в помещениях с высокой тепловой нагрузкой может потребоваться дополнительная вода.
- Когда циркуляция в каждом контуре обогрева помещения контролируется клапанами с дистанционным управлением, важно, чтобы этот минимальный объем воды сохранялся, даже если все клапаны закрыты.

2) Используя приведенную ниже таблицу, определите, требуется ли регулировка предварительного давления в расширительной емкости.

3) Используя таблицу и приведенные ниже инструкции, определите, находится ли общий объем воды в установке ниже максимально допустимого.

Перепад высоты(а) установки(*)	Объем воды ≤ 230 л	Объем воды > 230 л
≤ 7 м	Предварительная регулировка давления не требуется.	Требуемые действия: <ul style="list-style-type: none"> • Предварительное давление необходимо увеличить, рассчитайте в соответствии с «Расчет предварительного давления расширительной емкости», представленным ниже. • Проверьте, не превышает ли объем воды максимально допустимый уровень (используйте график ниже)
> 7 м	Требуемые действия: <ul style="list-style-type: none"> • Предварительное давление необходимо увеличить, рассчитайте в соответствии с «Расчет предварительного давления расширительной емкости», представленным ниже. • Проверьте, не превышает ли объем воды максимально допустимый уровень (используйте график ниже) 	Расширительная емкость устройства слишком мала для установки.

* Перепад высот рассчитывается между самой высокой точкой водяного контура и расширительной емкостью наружного блока. Если устройство не расположено в самой высокой точке системы, в этом случае разница в высоте установки считается равной нулю.

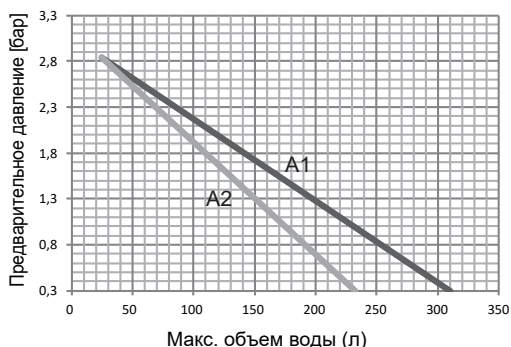
Расчет предварительного давления расширительной емкости

Настраиваемое предварительное давление (P_g) зависит от максимального перепада высот установки (H) и рассчитывается следующим образом: $P_g(\text{бар}) = (H(\text{м})/10 + 0,3)$ бар

Проверка максимально допустимого объема воды

Чтобы определить максимально допустимый объем воды во всем контуре, выполните следующие действия:

- Определите расчетное предварительное давление (Pg) для соответствующего максимального объема воды, используя графики ниже.
- Убедитесь, что общий объем воды во всем водяном контуре ниже этого значения. Если это не так, расширительная емкость внутри устройства слишком мала для установки.



Предварительное давление = предварительное давление в расширительной емкости
 Максимальный объем воды = максимальный объем воды в системе

A1 Система без гликоля

A2 Система без 25% пропиленгликоля

Пример 1

Устройство установлено на 5 м ниже самой высокой точки в контуре циркуляции воды. Общий объем воды в водяном контуре составляет 100 л. В этом примере не требуется никаких действий или регулировки.

Пример 2

Устройство установлено на самой высокой точке в контуре циркуляции воды. Общий объем воды в контуре воды составляет 250 л.

Результат:

- Поскольку 250 л больше, чем 230 л, предварительное давление необходимо снизить (см. таблицу выше).
- Требуемое предварительное давление составляет: $P_g(\text{бар}) = (H(\text{м})/10+0,3) \text{ бар} = (0/10+0,3) \text{ бар} = 0,3 \text{ бар}$
- Соответствующий максимальный объем воды можно найти по графику: примерно 310 л.
- Поскольку общий объем воды (250 л) ниже максимального объема воды (310 л), для установки достаточно расширительной емкости.

Настройка предварительного давления расширительной емкости

Когда требуется изменить предварительное давление по умолчанию в расширительной емкости (1,0 бар), следуйте следующим указаниям

- Для настройки предварительного давления в расширительной емкости используйте только сухой азот.
- Неправильная настройка предварительного давления в расширительной емкости приведет к неправильной работе системы. Предварительное давление должен регулировать только квалифицированный установщик.

Выбор дополнительной расширительной емкости

Если расширительная емкость устройства слишком мала для установки, необходима дополнительная расширительная емкость.

- Расчет предварительного давления расширительной емкости: $P_g(\text{бар}) = (H(\text{м})/10+0,3) \text{ бар}$
 Расширительная емкость, установленная в агрегате, также должна отрегулировать предварительное давление.
- Расчет объема дополнительной расширительной емкости:
 $V1 = 0,0693 * V_{\text{воды}} / (2,5 - P_g) - V0$
 $V_{\text{воды}}$ — это объем воды в системе, $V0$ — это объем расширительной емкости, которой оборудовано устройство (8 L).

9.4.3 Подключение водяного контура

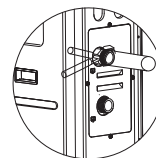
Подключение воды должно быть выполнено правильно в соответствии с маркировкой на наружном блоке, указывающей вход и выход воды.

⚠ ВНИМАНИЕ!

Соблюдайте осторожность, чтобы не деформировать трубопровод устройства, приложив чрезмерное усилие при подключении труб. Деформация труб может привести к неисправности устройства.

При попадании воздуха, влаги или пыли в водяной контур могут возникнуть проблемы. Поэтому при подключении водяного контура всегда учитывайте следующее:

- Используйте только чистые трубы.
- При удалении заусенцев держите трубы концом вниз.
- Закрывайте конец трубы, когда вставляете его через стену, чтобы предотвратить попадание внутрь пыли и грязи.
- Для герметизации соединений используйте качественный резьбовой герметик. Уплотнение должно выдерживать давление и температуру системы.
- При использовании металлических трубопроводов не из меди обязательно изолируйте два вида материалов друг от друга, чтобы предотвратить гальваническую коррозию.
- Поскольку медь является мягким материалом, используйте соответствующие инструменты для подключения водяного контура. Ненадлежащие инструменты могут повредить трубы.



💡 ПРИМЕЧАНИЕ

Устройство предназначено только для использования в замкнутой системе водоснабжения. Применение в открытом водном контуре может привести к чрезмерной коррозии водопровода:

- Никогда не используйте детали с цинковым покрытием в контуре циркуляции воды. Чрезмерная коррозия этих деталей может возникнуть, если во внутреннем водяном контуре устройства используется медный трубопровод.
- При использовании 3-ходового клапана в водяном контуре. Желательно выбирать 3-ходовой клапан шарового типа, чтобы гарантировать полное разделение контура ГВС и водяного контура для подогрева пола.
- При использовании 3-ходового или 2-ходового клапана в водяном контуре. Рекомендуемое максимальное время переключения клапана должно быть менее 60 секунд.

9.4.4 Защита водяного контура от замерзания

Образование льда может привести к повреждению гидравлической системы. Поскольку наружный блок может подвергаться воздействию отрицательных температур, необходимо соблюдать осторожность, чтобы избежать замерзания системы.

Все внутренние гидравлические части изолированы для уменьшения потерь тепла. Полевые трубопроводы также следует изолировать.

Программное обеспечение имеет специальные функции, которые позволяют использовать тепловой насос для защиты всей системы от замерзания. Когда температура потока воды в системе упадет до определенного значения, устройство начнет подогревать воду с помощью теплового насоса, крана с электронагревом или резервного нагревателя. Функция защиты от замерзания отключается только при повышении температуры до определенного значения.

В случае сбоя питания вышеуказанные функции не защитят устройство от замерзания.

Для защиты водяного контура от замерзания выполните одно из следующих действий:

- Добавьте гликоль в воду. Гликоль снижает температуру замерзания воды.
- Установите клапаны защиты от замерзания. Клапаны защиты от замерзания позволяют слить воду из системы до того, как она замерзнет.

ПРИМЕЧАНИЕ

Если вы добавляете гликоль в воду, НЕ устанавливайте клапаны защиты от замерзания. Возможные последствия: Гликоль вытекает из клапанов защиты от замерзания.

1. Защита от замерзания с помощью гликоля

Информация о защите от замерзания с помощью гликоля

Добавление гликоля в воду снижает температуру замерзания воды.

ПРЕДУПРЕЖДЕНИЕ

Этиленгликоль токсичен.

Этиленгликоль

Качество гликоля	Коэффициент изменения				Минимальная температура наружного воздуха
	Изменение мощности охлаждения	Изменение питания	Водостойкость	Изменение расхода воды	
0%	1,000	1,000	1,000	1,000	0°C
10%	0,984	0,998	1,118	1,019	-5°C
20%	0,973	0,995	1,268	1,051	-15°C
30%	0,965	0,992	1,482	1,092	-25°C

Пропиленгликоль

Качество гликоля	Коэффициент изменения				Минимальная температура наружного воздуха
	Изменение мощности охлаждения	Изменение питания	Водостойкость	Изменение расхода воды	
0%	1,000	1,000	1,000	1,000	0°C
10%	0,976	0,996	1,071	1,000	-4°C
20%	0,961	0,992	1,189	1,016	-12°C
30%	0,948	0,988	1,380	1,034	-20°C

ПРЕДУПРЕЖДЕНИЕ

Наличие гликоля может способствовать коррозии системы. Неингибированный гликоль становится кислым под воздействием кислорода. Этот процесс ускоряется в присутствии меди и высоких температур. Кислый неингибированный гликоль воздействует на металлические поверхности и вызывает электрохимическую коррозию, которая наносит серьезный ущерб системе. Поэтому важно, чтобы:

- обработка воды была проведена надлежащим образом с привлечением квалифицированного специалиста,
- гликоль с ингибиторами коррозии должен быть подобран таким образом, чтобы противодействовать кислотам, образующимся при окислении гликолей,
- запрещено использовать автомобильный гликоль, поскольку его ингибиторы коррозии имеют ограниченный срок службы и содержат силикаты, которые могут загрязнить или закупорить систему,
- запрещено использовать оцинкованный трубопровод в системах, где применяется гликоль, поскольку это может привести к осаждению определенных элементов в ингибиторе коррозии гликоля.

ПРИМЕЧАНИЕ

Гликоль поглощает воду из окружающей среды. Поэтому НЕ добавляйте гликоль, подвергшийся воздействию воздуха. Снятие крышки с гликолевого контейнера приводит к увеличению концентрации воды. В этом случае концентрация гликоля ниже предполагаемой. В результате гидравлические компоненты могут замерзнуть. Примите профилактические меры, чтобы гарантировать минимальное воздействие воздуха на гликоль.

Типы гликоля

Типы гликоля, которые можно использовать, зависят от того, предусмотрен ли в системе бак горячего водоснабжения:

Если в системе существует бак горячего водоснабжения, используйте только пропиленгликоль*;

Если в системе НЕ установлен бак горячего водоснабжения, вы можете использовать пропиленгликоль* или этиленгликоль;

*Пропиленгликоль, включая необходимые ингибиторы, классифицируется по Категории III согласно EN1717.

Требуемая концентрация гликоля

Требуемая концентрация гликоля зависит от минимальной ожидаемой температуры наружного воздуха и от того, требуется ли защита системы от разрыва или от замерзания. Чтобы система не замерзла, требуется больше гликоля.

Добавьте гликоль в соответствии с таблицей ниже:

i ИНФОРМАЦИЯ

- Защита от разрыва: гликоль предотвратит разрыв трубопровода, но НЕ замерзание жидкости внутри трубопровода.
- Защита от замерзания: гликоль предотвращает замерзание жидкости внутри трубопровода.

💡 ПРИМЕЧАНИЕ

- Требуемая концентрация может отличаться в зависимости от типа гликоля. **ВСЕГДА** сравнивайте требования из таблицы выше со спецификациями, предоставленными производителем гликоля. При необходимости соблюдайте требования производителя гликоля.
- Если жидкость в системе замерзла, насос НЕ сможет запуститься. Имейте в виду, что если вы только предотвратите разрыв системы, жидкость внутри все равно может замерзнуть.
- Когда вода в системе находится в неподвижном состоянии, повышается вероятность замерзания и повреждения системы.

2. Защита от замерзания с помощью клапанов защиты от замерзания

Сведения о клапанах защиты от замерзания.

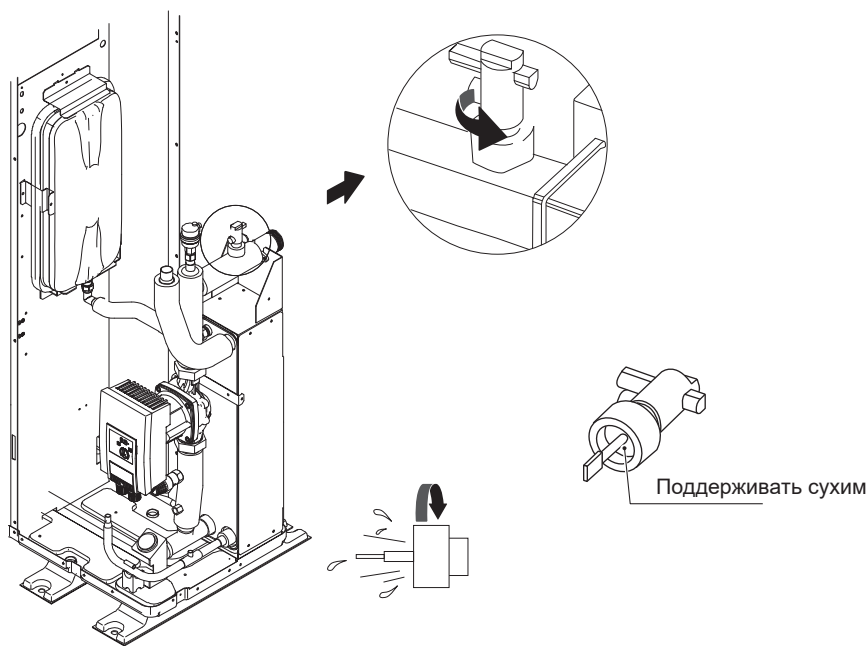
Если в воду не добавлен гликоль, вы можете использовать клапаны защиты от замерзания, чтобы слить воду из системы до того, как она замерзнет.

- Установите клапаны защиты от замерзания (приобретаются на месте) во всех самых низких точках трубопровода.
- Нормально закрытые клапаны (расположенные в помещении рядом с точками входа/выхода трубопровода) могут предотвратить слив всей воды из внутреннего трубопровода при открытии клапанов защиты от замерзания.

💡 ПРИМЕЧАНИЕ

Вода может попасть в переключатель расхода, откуда ее невозможно слить, и затем, при достаточно низкой температуре, она замерзнет. Переключатель расхода должен быть извлечен и высушен, и только потом он может быть заново установлен внутри блока. Поверните против часовой стрелки, снимите переключатель расхода. Полностью высушите переключатель расхода.

Также см. «10.4 Проверки перед началом работы/ Проверки перед первоначальным запуском».



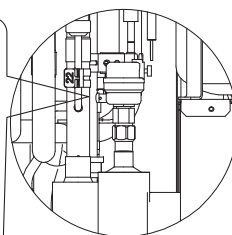
9.5 Добавление воды

Подключите подачу воды к заполнительному клапану и откройте клапан.

Убедитесь, что клапан автоматической продувки воздухом открыт (не менее 2 оборотов).

Заполняйте водой до тех пор, пока манометр не покажет давление около 2,0 бар. Максимально удалите воздух из контура с помощью клапанов продувки. Воздух в водяном контуре может привести к неисправности резервного электрического нагревателя.

Не закрепляйте черную пластиковую крышку на вентиляционном клапане на верхней стороне устройства во время работы системы. Откройте клапан продувки воздухом, поверните против часовой стрелки как минимум на 2 полных оборота, чтобы выпустить воздух из системы.



💡 ПРИМЕЧАНИЕ

При наполнении может быть невозможно удалить весь воздух из системы. Оставшийся воздух будет удален через клапаны автоматической продувки в течение первых часов работы системы. Впоследствии может быть необходимо добавить воды.

- Давление воды, указанное на манометре, будет варьироваться в зависимости от температуры воды (более высокое давление при более высокой температуре воды). Тем не менее, во всех случаях давление воды должно оставаться выше 0,3 бар, чтобы предотвратить проникновение воздуха в контур.
- Через предохранительный клапан из устройства может вытечь слишком много воды.
- Качество воды должно соответствовать директивам ЕС 98/83 ЕС.

Подробнее описание качества воды можно найти в Директивах ЕС 98/83 ЕС.

9.6 Изоляция водопроводных труб

Весь водяной контур, включая все трубопроводы и водопровод, должен быть изолирован, чтобы предотвратить конденсацию во время операции охлаждения и снизить мощность нагрева и охлаждения, а также предотвратить замерзание наружного водяного трубопровода зимой. Изоляционный материал должен иметь класс огнестойкости не ниже В1 и соответствовать всем применимым законам. Толщина уплотнительных материалов должна составлять не менее 13 мм при теплопроводности 0,039 Вт/мК, чтобы предотвратить образование наледи на наружных водопроводных трубах.

Если температура наружного воздуха выше 30 °С, а влажность выше, чем относительная влажность 80%, тогда толщина уплотнительных материалов должна быть не менее 20 мм, чтобы исключить образование конденсата на поверхности уплотнения.

9.7 Полевая проводка

⚠️ ПРЕДУПРЕЖДЕНИЕ

Главный выключатель или другие средства отключения, имеющие разделение контактов на всех полюсах, должны быть включены в стационарную проводку в соответствии с местными законами и правилами. Отключите питание перед тем, как приступить к любым подключениям. Используйте только медные провода. Не допускайте пережатия кабельных пучков и следите за тем, чтобы они не соприкасались с трубами и острыми кромками. Убедитесь, что на разъемы клемм не оказывается давление извне. Вся полевая проводка и компоненты должны быть установлены квалифицированным электриком и должны соответствовать местным законам и правилам.

Полевая проводка должна быть выполнена в соответствии со схемой подключения, прилагаемой к устройству, и инструкциями, приведенными ниже.

Обязательно используйте специальный источник питания. Никогда не используйте цепь питания, к которой подключено другое устройство.

Заземлите устройство. Не заземляйте устройство на общую трубу, сетевой фильтр или телефонное заземление. Неполное заземление может привести к поражению электрическим током.

Обязательно установите прерыватель цепи замыкания на землю (30 мА). Невыполнение этого требования может привести к поражению электрическим током.

Обязательно установите необходимые предохранители или автоматические выключатели.

9.7.1 Меры предосторожности при электромонтажных работах

- Закрепите кабели так, чтобы они не соприкасались с трубами (особенно на стороне высокого давления).
- Закрепите электропроводку с помощью кабельных стяжек, как показано на рисунке, чтобы она не соприкасалась с трубами, особенно на стороне высокого давления.
- Убедитесь, что на разъемы клемм не оказывается давление извне.
- При установке прерывателя цепи замыкания на землю убедитесь, что он совместим с инвертором (устойчив к высокочастотным электрическим помехам), чтобы избежать ненужного размыкания прерывателя цепи.

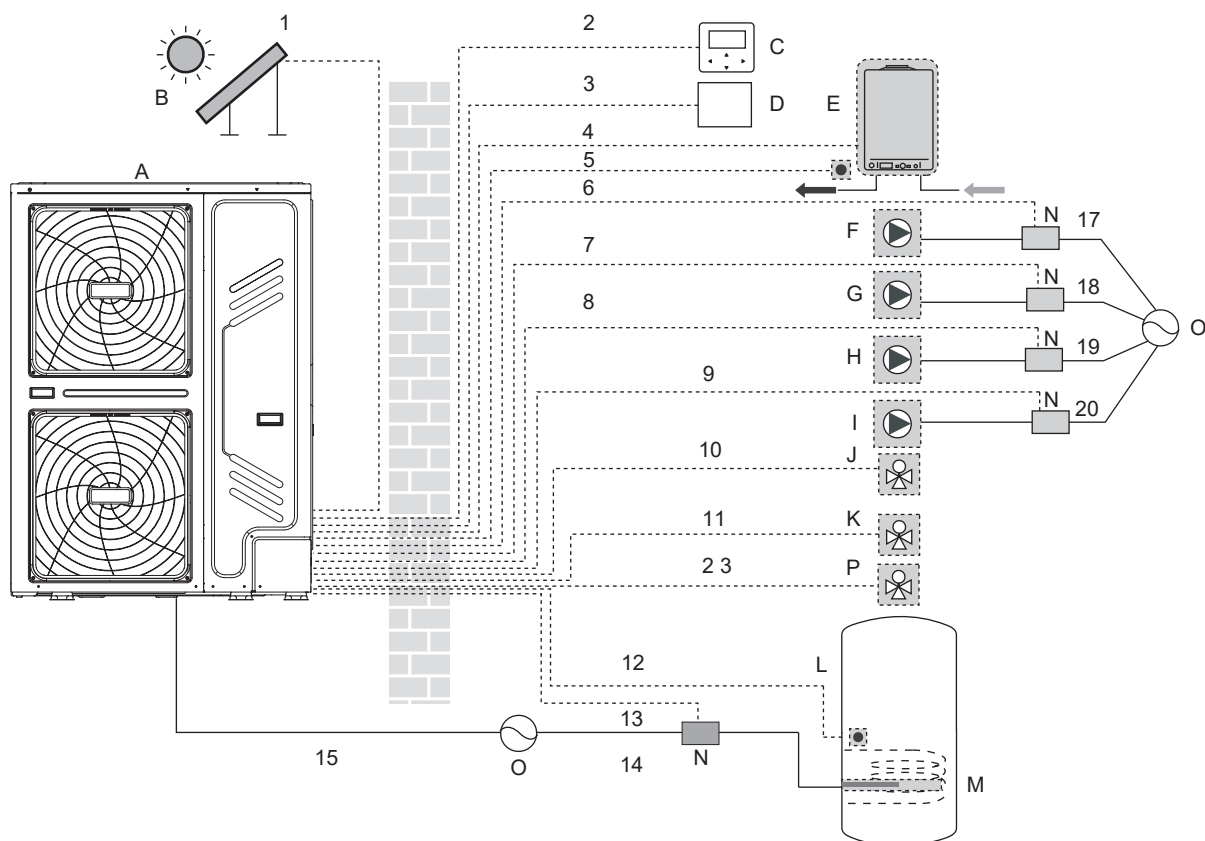
💡 ПРИМЕЧАНИЕ

Прерыватель замыкания на землю должен быть быстродействующим выключателем на 30 мА (< 0,1 с).

- Данное устройство оборудовано инвертором. Установка фазоопережающего конденсатора не только снизит эффект повышения коэффициента мощности, но также может вызвать перегрев конденсатора из-за высокочастотных волн. Запрещено устанавливать фазоопережающий конденсатор, так как это может привести к аварии.

9.7.2 Обзор проводки

На рисунке ниже представлен обзор требуемой полевой проводки, соединяющей несколько частей установки. Также см. «8 СТАНДАРТНЫЕ СПОСОБЫ ПРИМЕНЕНИЯ»



Код	Сборочный узел	Код	Сборочный узел
A	Наружный блок	I	P_d: Насос ГВС (полев. водосн.)
B	Комплект солн. батарей (полев. водосн.)	J	SV2: 3-ход. клапан (полев. водосн.)
C	Пользовательский интерфейс	K	SV1: 3-ходовой клапан для бака гор. водоснабжения (полевое водоснаб.)
D	Комн. термостат (полев. водосн.)	L	Бак горячего водоснабжения
E	Котел (полев. водосн.)	M	Вспом. нагреватель
F	P_s: Солн. насос (полев. водосн.)	N	Контактор
G	P_c: Циркуляционный насос / насос зоны 2 (полев. водосн.)	O	Электропитание
H	P_o: Наружный циркуляционный насос / насос зоны 1 (полев. водосн.)	P	Зона2 SV3 (3-ход. клапан)

Изделие	Описание	Пер./ пост. ток	Требуемое кол-во проводников	Макс. рабочий ток
1	Кабель сигнала комплекта солн. батарей	Пер ток	2	200 мА
2	Кабель пользовательского интерфейса	Пер ток	5	200 мА
3	Кабель комнатного термостата	Пер ток	2 или 3	200 мА (абс.)
4	Кабель управления котла	/	2	200 мА
5	Кабель термистора для Tw2	Пост. ток	2	(b)
9	Кабель управления ГВС	Пер ток	2	200 мА (абс.)
10/11/23	Кабель управления 3-ходового клапана	Пер ток	2 или 3	200 мА (абс.)
12	Кабель термистора для T5	Пост. ток	2	(b)
13	Кабель управления вспомогательного нагревателя	Пер ток	2	200 мА (абс.)
15	Кабель питания для устройства	Пер ток	3+GND	(c)

(a) Мин. сечение кабеля AWG18 (0,75 мм²).

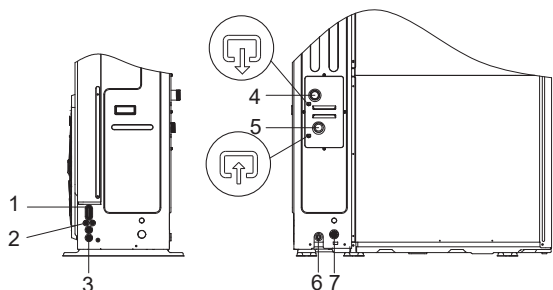
(b) Термистор и соединительный провод (10 м) поставляются с баком горячего водоснабжения (T5) или температурой на выходе в зоне 2. (Tw2)

(c) См. п. 9.7.4 «Технические характеристики стандартных компонентов проводки»

💡 ПРИМЕЧАНИЕ

Используйте H07RN-F для кабеля питания, все кабели должны быть подключены к высокому напряжению, за исключением кабеля термистора и кабеля для пользовательского интерфейса.

- Оборудование должно быть заземлено.
- Все высоковольтные внешние нагрузки, если это металлический или заземленный порт, должны быть заземлены.
- Общий ток внешней нагрузки не должен превышать 0,2 А. Если ток единичной нагрузки превышает 0,2 А, нагрузку следует контролировать через контактор переменного тока.
- Порты клемм проводки AHS1, AHS2, A1, A2, R1, R2 и DTF1, DTF2 обеспечивают только сигнал переключения. См. рисунок 9.7.6, чтобы узнать расположение портов в устройстве.
- Лента устан. нагрева расширительного клапана, лента устан. нагрева пластинчатого теплообменника и лента устан. нагрева переключателя расхода имеют общий порт управления.



Код	Сборочный узел
1	Отверстие для провода высокого напряжения
2	Отверстие для провода низкого напряжения
3	Отверстие для провода высокого или низкого напряжения
4	Выпуск воды
5	Впуск воды
6	Сливное отверстие
7	Отверстие дренажной трубы (для предохранительного клапана)

Руководство по полевой проводке

- Большая часть полевой проводки устройства должна быть выполнена на клеммной колодке внутри распределительной коробки. Чтобы получить доступ к клеммной колодке, снимите сервисную панель распределительной коробки.

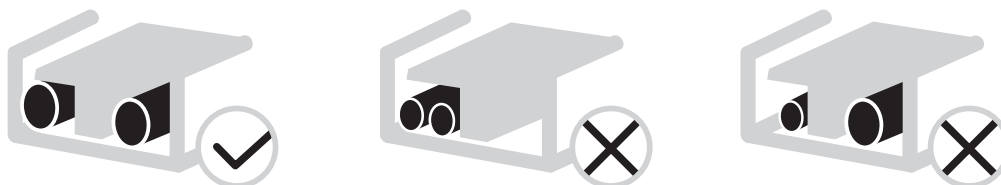
⚠ ПРЕДУПРЕЖДЕНИЕ

Перед тем, как снять сервисную панель распределительной коробки отключите все источники питания, включая блок питания, резервный нагреватель и источник питания бака ГВС (если применимо).

- Закрепите все кабели с помощью кабельных стяжек.
- Для резервного нагревателя требуется отдельная цепь питания.
- Для установок с баком ГВС (полев. водосн.) требуется специальная цепь питания для вспомогательного нагревателя. См. «Руководство по установке и эксплуатации бака ГВС». Закрепите проводку в порядке, указанном ниже.
- Проложите электропроводку так, чтобы передняя крышка не поднималась при выполнении электромонтажных работ, и надежно закрепите переднюю крышку.
- Следуйте схеме электропроводки для электромонтажных работ (схемы электропроводки расположены на задней стороне двери 2).
- Установите проводку и надежно закрепите крышку, чтобы она надлежащим образом встала на место.

9.7.3 Меры предосторожности при подключении электропитания

- Используйте круглую обжимную клемму для подключения к клеммной колодке источника питания. Если ее нельзя использовать по неустранимым причинам, обязательно соблюдайте следующие инструкции.
- Не подключайте провода разного калибра к одной клемме источника питания. (Слабые соединения могут вызвать перегрев).
- При подключении проводов одинакового сечения подключайте их в соответствии с рисунком ниже.



- Используйте подходящую отвертку, чтобы затянуть клеммные винты. Небольшие отвертки могут повредить головку винта и помешать затянуть его надлежащим образом.
- Чрезмерное затягивание винтов в клеммах может их повредить.
- Подключите прерыватель цепи замыкания на землю и предохранитель к линии электропитания.
- При подключении убедитесь, что используются предписанные провода, тщательно выполните соединения и закрепите провода так, чтобы внешнее усилие не могло повлиять на клеммы.

Система	Наружный угх				Питающий ток			Компрессор		OFM	
	Напряжение	Гц	Мин. (В)	Макс. (В)	MTЦ (А)	ТОСА (А)	MFA (А)	MSC (А)	RLA (А)	кВт	FLA (А)
18кВт	380-415	50	342	456	21,0	-	25	-	-	0,34	3,0
22кВт	380-415	50	342	456	24,5	-	25	-	-	0,34	3,0
26кВт	380-415	50	342	456	27,0	-	32	-	-	0,34	3,0
30кВт	380-415	50	342	456	28,5	-	32	-	-	0,34	3,0

9.7.4 Технические характеристики стандартных компонентов проводки

Дверь 1: компрессорный отсек и электрические детали: ХТ1

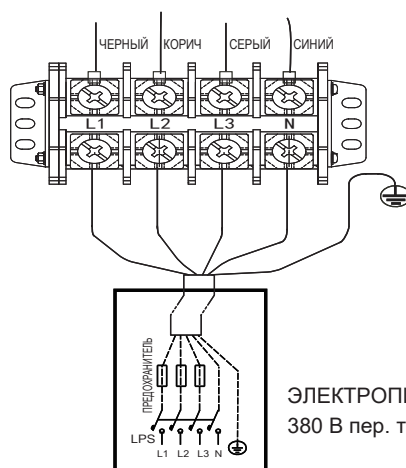
ПОДАЧА ПИТАНИЯ НА НАРУЖНЫЙ БЛОК

блок	18 кВт	22 кВт	26 кВт	30 кВт
Максимальная токовая защита (MOP)	18	21	24	28
Размер провода (мм ²)	6	6	6	6

- Указанные значения являются максимальными значениями (точные значения приведены в электрических данных).

ПРИМЕЧАНИЕ

Прерыватель замыкания на землю должен быть быстродействующим выключателем на 30 мА (< 0,1 с).



ЭЛЕКТРОПИТАНИЕ
380 В пер. тока ~3N

9.7.5 Соединения для параллельной работы системы

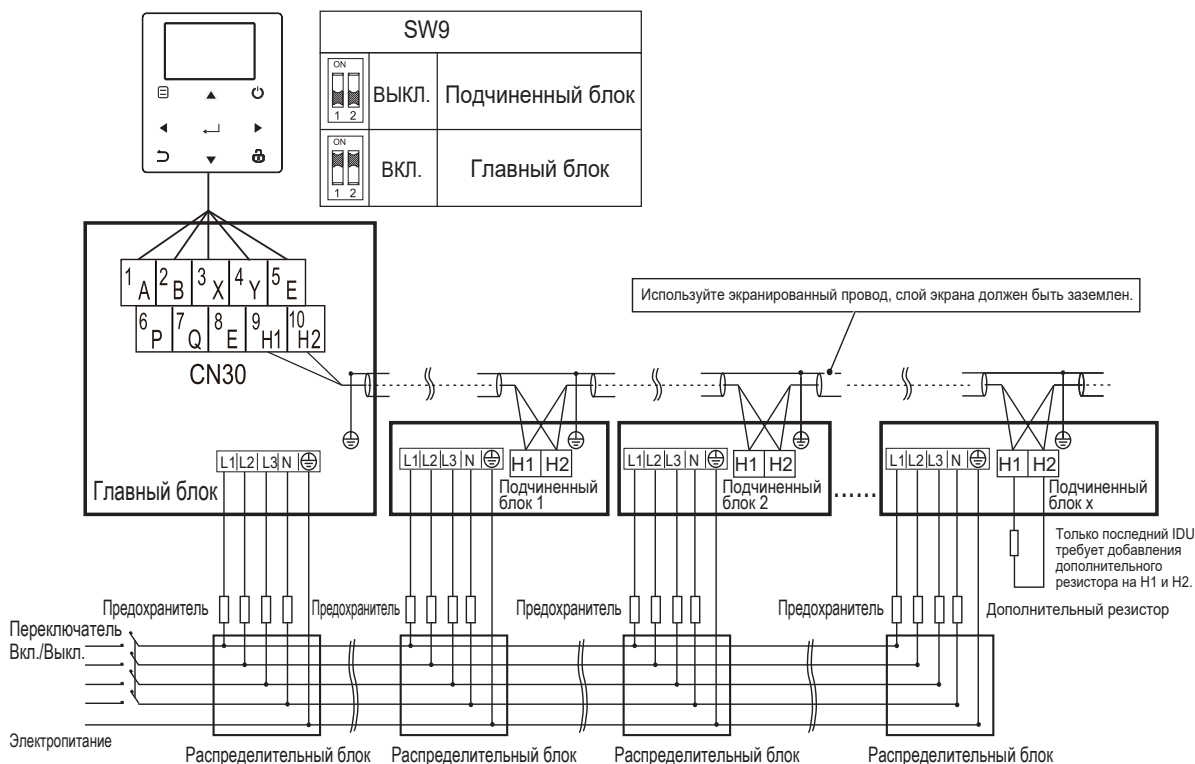


Схема подключения системы электрического управления параллельной системой (3N~)

ВНИМАНИЕ!

- Параллельная функция системы поддерживает не более 6 машин.
- Чтобы обеспечить успешную автоматическую адресацию, все машины должны быть подключены к одному источнику питания и равномерно запитаны.
- Только главный блок может подключить контроллер, необходимо установить SW9 главного блока на «оп» (включено), подчиненный блок не может подключить контроллер.
- Используйте экранированный провод, слой экрана должен быть заземлен.

9.7.6 Соединения для других компонентов

1	2	3	4	5	6	7	8	9	10	11	12		25	26	27	28		1	2	3	4	5	
SL1	SL2	H	C	1ON	1OFF	2ON	2OFF	P_c	P_o	P_s	P_d		HT	R2	ASH1	ASH2		A	B	X	Y	E	
	13	14	15	16	17	18	19	20	21	22	23	24		29	30	31	32		6	7	8	9	10
	TBH	IBH1	L1	N	N	N	3ON	3OFF	N	N	N	N		N	R1	DFT2	DFT1		P	Q	E	H1	H2

CN11

CN7

CN30

Код	Печать	Соединить с
①	1 SL1	Входной сигнал солнечных батарей
	2 SL2	
②	3 H	Вход комн. термостата (высокое напряжение)
	4 C	
	15 L1	
③	5 1ON	SV1 (3-ход. клапан)
	6 1OFF	
④	7 2ON	SV2 (3-ход. клапан)
	8 2OFF	
	17 N	
⑤	9 P_c	Насос с (насос зоны 2)
	21 N	
⑥	10 P_o	Наружный циркуляционный насос (насос зоны 1)
	22 N	
⑦	11 P_s	Насос на солнечной энергии
	23 N	
⑧	12 P_d	Насос ГВС
	24 N	
⑨	13 TBH	Вспомогательный нагреватель бака
	16 N	
⑩	14 IBH1	Внутренний резервный нагреватель 1
	17 N	
⑪	18 N	SV3 (3-ход. клапан)
	19 3ON	
	20 3OFF	

Код	Печать	Соединить с
①	1 A	Проводной пульт управления
	2 B	
	3 X	
	4 Y	
	5 E	
②	6 P	Наружный блок
	7 Q	
③	9 H1	Параллельная работа системы
	10 H2	

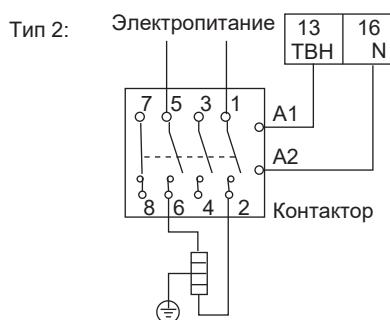
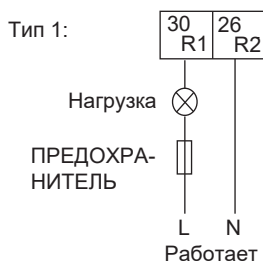
Код	Печать	Соединить с
①	26 R2	Выход рабочего состояния блока
	30 R1	
	31 DFT2	
②	32 DFT1	Разморозка или сигнал тревоги
	25 HT	
③	29 N	Электрическая нагревательная лента для защиты от замерзания (внешняя)
	27 AHS1	
	28 AHS2	Дополнительный источник тепла

Порт подачи контрольного сигнала на нагрузку. Два вида контрольного сигнала порта:

Тип 1: Сухой разъем без напряжения.

Тип 2: Порт обеспечивает сигнал напряжением 220 В. Если ток нагрузки < 0,2 А, нагрузка может подключаться к порту напрямую.

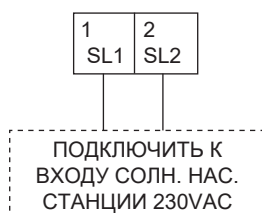
Если ток нагрузки ≥ 0,2 А, для подключения нагрузки требуется контактор переменного тока.



Порт управляющего сигнала гидравлической модели содержит клеммы для солнечной энергии, дистанционной сигнализации, 3-ходового клапана, насоса, внешнего источника тепла и т. д.

Разводка деталей показана ниже:

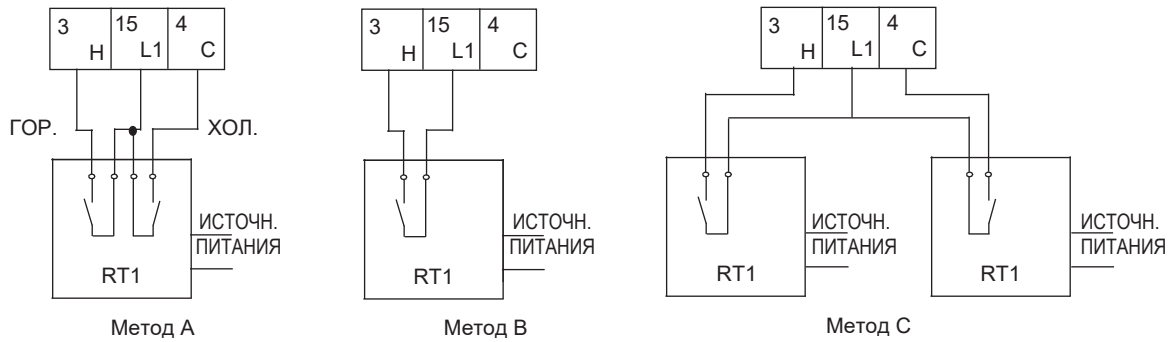
1) Входной сигнал комплекта солнечных батарей



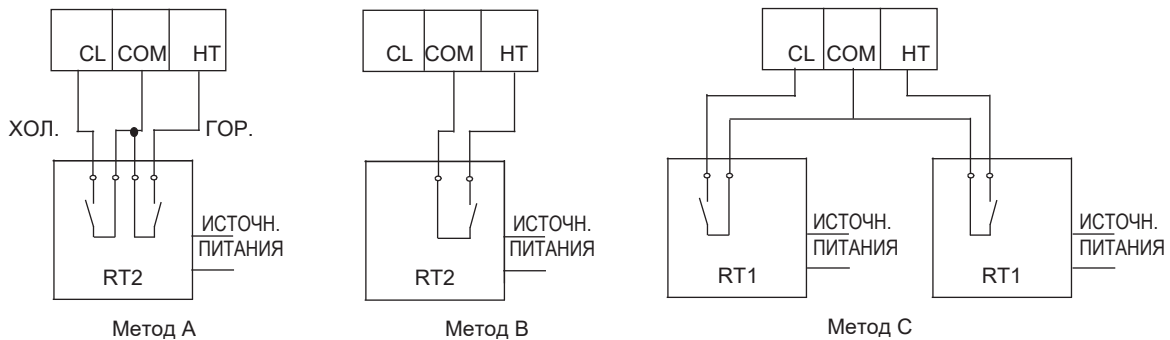
Напряжение	220-240 В перем. тока
Макс. рабочий ток (А)	0,2
Размер провода (мм ²)	0,75

2) Для комнатного термостата

а. тип 1(RT1) (Высокое напряжение)



б. тип 2(RT1) (Высокое напряжение): на главной панели управления гидравлическим модулем CN31



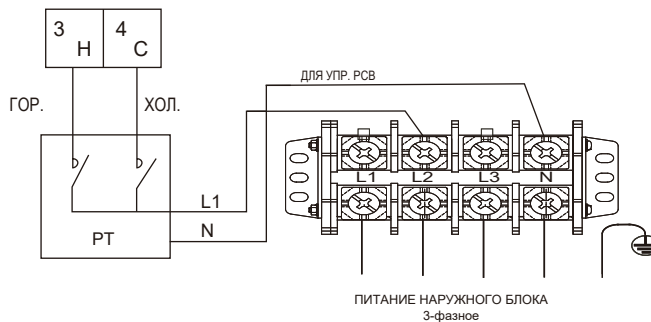
ПРИМЕЧАНИЕ

Существует два дополнительных метода подключения в зависимости от типа комнатного термостата.

Напряжение	220-240 В перем. тока
Макс. рабочий ток (А)	0,2
Размер провода (мм ²)	0,75

Комн. термостат типа 1(RT1)(Высокое напряжение): «ПИТАНИЕ ВХОД» подает рабочее напряжение на RT, не подает напряжение непосредственно на разъем RT. Порт «15 L1» подает напряжение 220 В на разъем RT. Порт «15 L1» подключается от порта основного источника питания L 1-фазного источника питания, к порту L2 3-фазного источника питания.

Комн. термостат типа 2(RT2)(Низкое напряжение): «ПИТАНИЕ ВХОД» подает рабочее напряжение на RT



Существует три способа подключения кабеля термостата (как описано на рисунке выше), и это зависит от области применения.

• Метод А

RT может управлять нагревом и охлаждением индивидуально, как контроллер для 4-трубного FCU. Если гидравлический модуль соединен с внешним регулятором температуры, в пользовательском интерфейсе «ДЛЯ ТЕХОБСЛУЖ.» установите параметр «КОМН. ТЕРМОСТАТ» и «НАСТРОЙКА КОМН. РЕЖИМА» равными «ДА»:

A.1 Когда измеренное напряжение устройства составляет 230 В переменного тока между C и N, устройство работает в хол. режиме.

A.2 Когда измеренное напряжение устройства составляет 230 В переменного тока между H и N, устройство работает в гор. режиме.

A.3 Когда измеренное напряжение устройства составляет 0 В переменного тока по обеим сторонам (C-N, H-N), устройство прекращает работать в гор. или хол. режиме.

A.4 Когда измеренное напряжение устройства составляет 230 В переменного тока по обеим сторонам (C-N, H-N), устройство работает в хол. режиме.

• Метод В

RT обеспечивает сигнал переключения для устройства, в пользовательском интерфейсе «ДЛЯ ТЕХОБСЛУЖ.» установите «КОМН.ТЕРМОСТАТ» и «УСТ.РЕЖИМ» равными «ДА»:

В.1 Когда измеренное напряжение устройства составляет 230 В переменного тока между Н и N, устройство включается.

В.2 Когда измеренное напряжение устройства составляет 0 В переменного тока между Н и N, устройство выключается.

💡 ПРИМЕЧАНИЕ

Если параметр «КОМН.ТЕРМОСТАТ» установлен равным «ДА», для датчика температуры в помещении Та не может быть задано допустимое значение, устройство работает только в соответствии с Т1.

• Метод С

Гидравлический модуль соединен с двумя внешними регуляторами температуры, а в пользовательском интерфейсе «ДЛЯ ТЕХОБСЛУЖ.» параметр «ДВОЙНОЙ КОМН. ТЕРМОСТАТ» установлен равным «ДА»:

С.1 Когда измеренное напряжение устройства составляет 230 В переменного тока между Н и N, включается сторона «ГЛАВН». Когда измеренное напряжение устройства составляет 0 В переменного тока между Н и N, сторона «ГЛАВН.» выключается.

С.2 Когда измеренное напряжение устройства составляет 230 В переменного тока между С и N, сторона «КОМН.» включается в соответствии с климатической кривой. Когда измеренное напряжение устройства составляет 0 В переменного тока между С и N, сторона «КОМН.» выключается в соответствии с климатической кривой.

С.3 Когда Н-N и С-N определены как 0 В переменного тока, устройство выключается.

С.4 Когда Н-N и С-N определены как 230 В переменного тока, включаются обе стороны — «ГЛАВН» и «КОМН.»

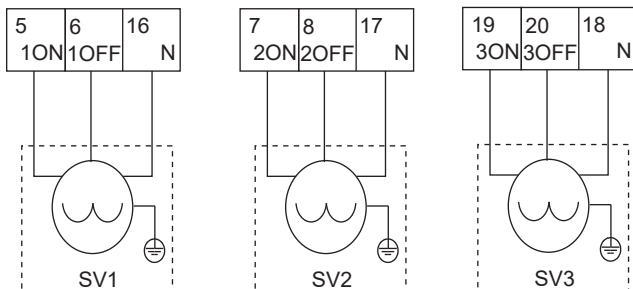
💡 ПРИМЕЧАНИЕ

- Проводка термостата должна соответствовать настройкам пользовательского интерфейса. См. раздел «10.7 Полевые настройки/Комнатный термостат».
- Электропитание машины и комнатного термостата должно быть подключено к одной и той же нейтральной линии и (L2) фазной линии (только для 3-фазного блока).

Процедура

- Подключите кабель к соответствующим клеммам, как показано на рисунке.
- Закрепите кабель с помощью стяжек на креплениях для стяжек, чтобы обеспечить отсутствие механических напряжений.

3) Для значения 3-ход. клапана SV3



Напряжение	220-240 В перем. тока
Макс. рабочий ток (А)	0,2
Размер провода (мм ²)	0,75
Тип сигнала порта управления	Тип 1

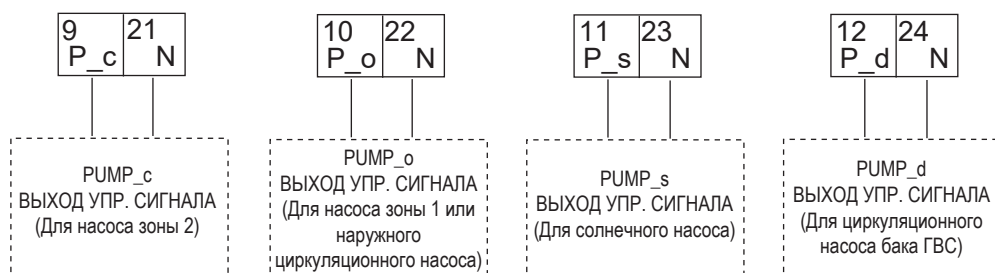
💡 ПРИМЕЧАНИЕ

Электропроводка 3-ходового клапана различна для NC (нормально закрытых) и NO (нормально открытых) клапанов. Перед подключением внимательно прочитайте руководство по установке и эксплуатации 3-ходового клапана и установите клапан, как показано на рисунке. Убедитесь, что он подключен к правильным номерам клемм.

Процедура

- Подключите кабель к соответствующим клеммам, как показано на рисунке.
- Надежно закрепите кабель.

4) Для насосов различного назначения



Напряжение	220-240 В перем. тока
Макс. рабочий ток (А)	0,2
Размер провода (мм ²)	0,75
Тип сигнала порта управления	Тип 2

Процедура

- Подключите кабель к соответствующим клеммам, как показано на рисунке.
- Надежно закрепите кабель.

5) Для вспомогательного нагревателя бака:



Напряжение	220-240 В перем. тока
Макс. рабочий ток (А)	0,2
Размер провода (мм ²)	0,75
Тип сигнала порта управления	Тип 2

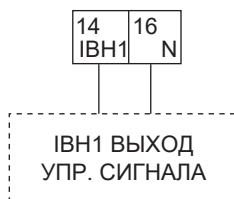
Подключение кабеля вспомогательного подогревателя зависит от области применения. Эта проводка понадобится только при установке бака ГВС. Устройство посылает на вспомогательный нагреватель только сигнал включения/выключения. Требуется дополнительный автоматический выключатель, а также специальная клемма для подачи питания на вспомогательный нагреватель.

См. также «8 СТАНДАРТНЫЕ СПОСОБЫ ПРИМЕНЕНИЯ» и «10.7 Полевые настройки/управление ГВС» для получения дополнительной информации.

Процедура

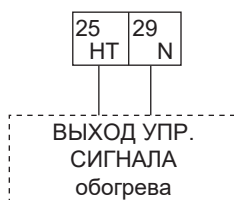
- Подключите кабель к соответствующим клеммам, как показано на рисунке.
- Закрепите кабель с помощью стяжек на креплениях для стяжек, чтобы обеспечить отсутствие механических напряжений.

6) Для комплекта внешнего резервного нагревателя (по выбору)



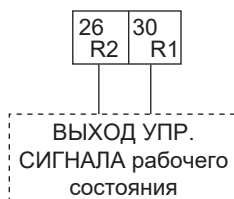
Напряжение	220-240 В перем. тока
Макс. рабочий ток (А)	0,2
Размер провода (мм ²)	0,75
Тип сигнала порта управления	Тип 2

7) Для электрической нагревательной ленты для защиты от замерзания (внешней)



Напряжение	220-240 В перем. тока
Макс. рабочий ток (А)	0,2
Размер провода (мм ²)	0,75
Тип сигнала порта управления	Тип 2

8) Для выхода рабочего состояния блока



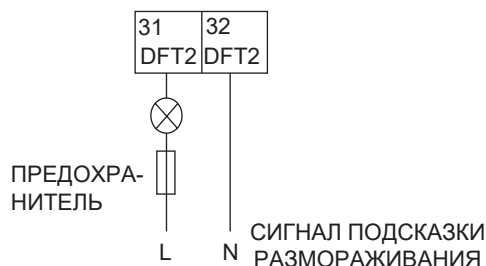
Напряжение	220-240 В перем. тока
Макс. рабочий ток (А)	0,2
Размер провода (мм ²)	0,75
Тип сигнала порта управления	Тип 2

9) Для управления дополнительным источником тепла



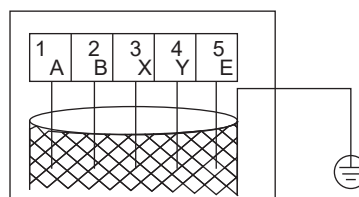
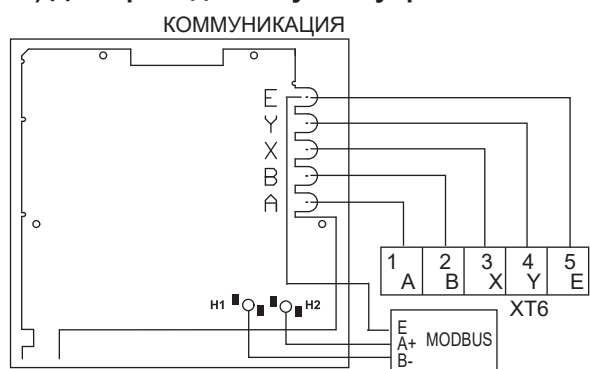
Напряжение	220-240 В перем. тока
Макс. рабочий ток (А)	0,2
Размер провода (мм ²)	0,75
Тип сигнала порта управления	Тип 2

10) Для выхода сигнала размораживания



Напряжение	220-240 В перем. тока
Макс. рабочий ток (А)	0,2
Размер провода (мм ²)	0,75
Тип сигнала порта управления	Тип 1

11) Для проводного пульта управления:



«ИСПОЛЬЗУЙТЕ ЭКРАНИРОВАННЫЙ КАБЕЛЬ И ЗАЗЕМЛИТЕ ЕГО».

Тип проводки	5-жильный экранированный кабель
Сечение провода (мм ²)	0,75~1,25
Максимальная длина проводки(м)	50

ПРИМЕЧАНИЕ

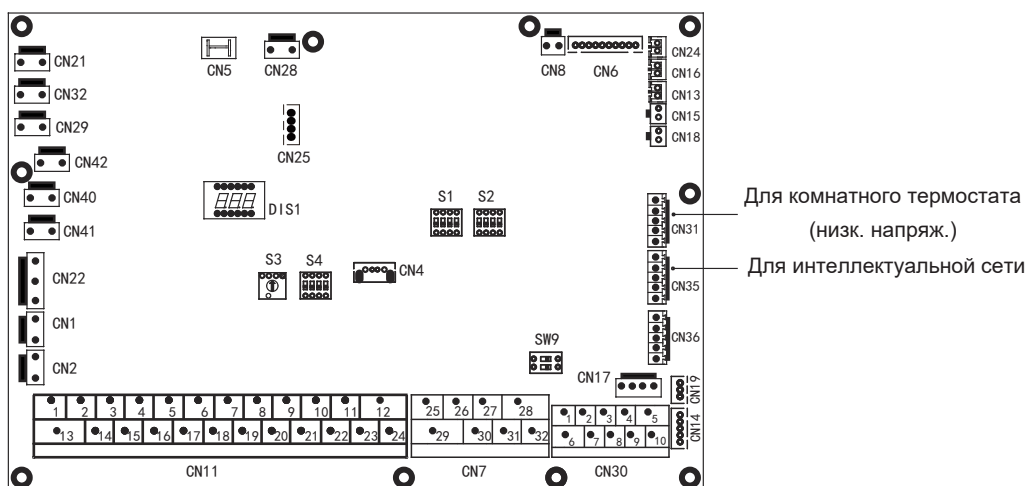
Данное оборудование поддерживает протокол связи MODBUS RTU.

Как описано выше, при подключении порт А в терминале ХТ6 устройства соответствует порту А в пользовательском интерфейсе. Порт В соответствует порту В. Порт Х соответствует порту Х. Порт Y соответствует порту Y, а порт E соответствует порту E.

Процедура

- Верните на место заднюю часть пользовательского интерфейса.
- Подключите кабель к соответствующим клеммам, как показано на рисунке. Верните на место заднюю часть пользовательского интерфейса.

12) Для других функциональных портов



а. Для комнатного термостата (низк. напряж.): см. п. 9.7.6 2) для комнатного термостата

б. Для интеллектуальной сети:

Устройство имеет функцию «Интеллектуальная сеть», на PCB имеется два порта, чтобы следующим образом подключить сигналы SG и EVU:

1. Если сигнал EVU включен, и сигнал SG включен, пока режим ГВС активен, тепловой насос будет работать с приоритетом режима ГВС, а заданная температура режима ГВС будет изменена на 70 °С, T5 < 69 °С, ТВН включен, T5 ≥ 70 °С, ТВН выключен.
2. Если сигнал EVU включен, а сигнал SG выключен, пока режим ГВС активен и режим включен, тепловой насос будет работать с приоритетом режима ГВС, T5 < T5S-2, ТВН включен, T5 ≥ T5S + 3, ТВН выключен.
3. Когда сигнал EVU выключен а сигнал SG поступает, устройство работает в нормальном режиме.
4. Если сигнал EVU выключен, а сигнал SG выключен, агрегат работает следующим образом: агрегат не будет работать в режиме ГВС, и ТВН недействителен, функция дезинфекции недействительна. Максимальное время работы для охлаждения/нагрева — «ВРЕМЯ РАБОТЫ SG», затем устройство будет выключено.

10 ПУСК И КОНФИГУРАЦИЯ

Устройство должно быть настроено установщиком в соответствии с условиями монтажа (климат снаружи, варианты по выбору и т. д.) и экспертизой пользователя.

ВНИМАНИЕ!

Важно, чтобы установщик прочитал всю информацию в данной главе последовательно, и чтобы система была настроена соответствующим образом.

10.1 Климатические кривые

Климатические кривые можно выбрать в пользовательском интерфейсе. Как только кривая выбрана, устанавливается целевая температура на выходе. В каждом режиме пользователь может выбрать одну из кривых в пользовательском интерфейсе (если включена функция двойного комнатного термостата, кривую выбрать нельзя).

Можно выбрать кривые, даже если включена функция двойного комнатного термостата.

Соотношение между температурой наружного воздуха ($T_4/^\circ\text{C}$) и целевой температурой воды ($T_{1S}/^\circ\text{C}$) описано в таблице и на рисунке на следующей странице.

1. Кривые температуры окружающей среды для настройки низкой температуры для обычного режима обогрева и режима обогрева ECO

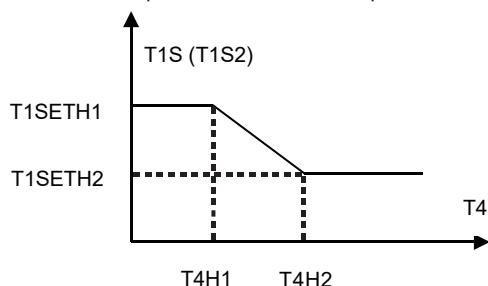
T4	≤-20	-19	-18	-17	-16	-15	-14	-13	-12	-11	-10	-9	-8	-7	-6	-5	-4	-3	-2	-1	0
1-T1S	38	38	38	38	38	37	37	37	37	37	37	36	36	36	36	36	35	35	35	35	35
2-T1S	37	37	37	37	37	36	36	36	36	36	36	35	35	35	35	35	34	34	34	34	34
3-T1S	36	36	36	35	35	35	35	35	35	34	34	34	34	34	34	33	33	33	33	33	33
4-T1S	35	35	35	34	34	34	34	34	34	33	33	33	33	33	32	32	32	32	32	32	32
5-T1S	34	34	34	33	33	33	33	33	33	32	32	32	32	32	31	31	31	31	31	31	31
6-T1S	32	32	32	32	31	31	31	31	31	31	31	31	30	30	30	30	30	30	30	30	29
7-T1S	31	31	31	31	30	30	30	30	30	30	30	30	29	29	29	29	29	29	29	29	28
8-T1S	29	29	29	29	28	28	28	28	28	28	28	28	27	27	27	27	27	27	27	27	26
T4	1	2	3	4	5	6	7	8	9	10	11	12	13	14	15	16	17	18	19	≥20	
1-T1S	35	35	34	34	34	34	34	34	33	33	33	33	33	32	32	32	32	32	32	32	32
2-T1S	34	34	33	33	33	33	33	33	32	32	32	32	32	31	31	31	31	31	31	31	31
3-T1S	32	32	32	32	32	32	31	31	31	31	31	31	30	30	30	30	30	29	29	29	29
4-T1S	31	31	31	31	31	31	30	30	30	30	30	30	29	29	29	29	29	29	28	28	28
5-T1S	30	30	30	30	30	30	29	29	29	29	29	29	28	28	28	28	28	28	27	27	27
6-T1S	29	29	29	29	29	29	28	28	28	28	28	28	27	27	27	27	27	27	26	26	26
7-T1S	28	28	28	28	28	28	27	27	27	27	27	27	26	26	26	26	26	26	25	25	25
8-T1S	26	26	26	26	26	26	26	25	25	25	25	25	25	25	25	24	24	24	24	24	24

2. Кривые температуры окружающей среды для настройки высокой температуры для обычного режима обогрева и режима обогрева ECO

T4	≤-20	-19	-18	-17	-16	-15	-14	-13	-12	-11	-10	-9	-8	-7	-6	-5	-4	-3	-2	-1	0
1-T1S	55	55	55	55	54	54	54	54	54	54	54	54	53	53	53	53	53	53	53	53	52
2-T1S	53	53	53	53	52	52	52	52	52	52	52	52	51	51	51	51	51	51	51	51	50
3-T1S	52	52	52	52	51	51	51	51	51	51	51	51	50	50	50	50	50	50	50	50	49
4-T1S	50	50	50	50	49	49	49	49	49	49	49	49	48	48	48	48	48	48	48	48	47
5-T1S	48	48	48	48	47	47	47	47	47	47	47	47	46	46	46	46	46	46	46	46	45
6-T1S	45	45	45	45	44	44	44	44	44	44	44	44	43	43	43	43	43	43	43	43	42
7-T1S	43	43	43	43	42	42	42	42	42	42	42	42	41	41	41	41	41	41	41	41	40
8-T1S	40	40	40	40	39	39	39	39	39	39	39	39	38	38	38	38	38	38	38	38	37
T4	1	2	3	4	5	6	7	8	9	10	11	12	13	14	15	16	17	18	19	≥20	
1-T1S	52	52	52	52	52	52	52	51	51	51	51	51	51	51	51	50	50	50	50	50	50
2-T1S	50	50	50	50	50	50	50	49	49	49	49	49	49	49	49	48	48	48	48	48	48
3-T1S	49	49	49	49	49	49	49	48	48	48	48	48	48	48	48	47	47	47	47	47	47
4-T1S	47	47	47	47	47	47	47	46	46	46	46	46	46	46	46	45	45	45	45	45	45
5-T1S	45	45	45	45	45	45	45	44	44	44	44	44	44	44	44	43	43	43	43	43	43
6-T1S	42	42	42	42	42	42	42	41	41	41	41	41	41	41	41	40	40	40	40	40	40
7-T1S	40	40	40	40	40	40	40	39	39	39	39	39	39	39	39	38	38	38	38	38	38
8-T1S	37	37	37	37	37	37	37	36	36	36	36	36	36	36	36	35	35	35	35	35	35

3. Кривая автоматической настройки для режима обогрева

Кривая автоматической настройки — это девятая кривая, девятая кривая может быть настроена следующим образом:



Состояние: если $T4H2 < T4H1$ в настройках проводного пульта управления, измените эти значения; если $T1SETH1 < T1SETH2$, измените эти значения.

4. Кривые температуры окружающей среды для настройки низкой температуры для режима охлаждения

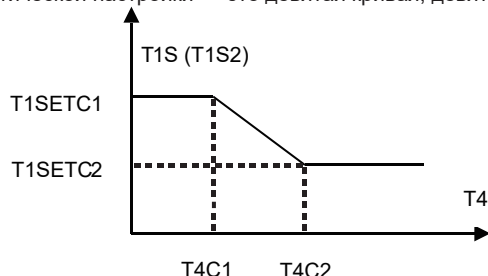
T4	$-10 \leq T4 < 15$	$15 \leq T4 < 22$	$22 \leq T4 < 30$	$30 \leq T4$
1-T1S	16	11	8	5
2-T1S	17	12	9	6
3-T1S	18	13	10	7
4-T1S	19	14	11	8
5-T1S	20	15	12	9
6-T1S	21	16	13	10
7-T1S	22	17	14	11
8-T1S	23	18	15	12

5. Кривые температуры окружающей среды для настройки высокой температуры для режима охлаждения

T4	$-10 \leq T4 < 15$	$15 \leq T4 < 22$	$22 \leq T4 < 30$	$30 \leq T4$
1-T1S	20	18	17	16
2-T1S	21	19	18	17
3-T1S	22	20	19	17
4-T1S	23	21	19	18
5-T1S	24	21	20	18
6-T1S	24	22	20	19
7-T1S	25	22	21	19
8-T1S	25	23	21	20

6. Кривая автоматической настройки для режима охлаждения

Кривая автоматической настройки — это девятая кривая, девятая кривая может быть настроена следующим образом:



Состояние: Если $T4C2 < T4C1$ в настройках проводного пульта управления, измените эти значения; если $T1SETC1 < T1SETC2$, измените эти значения.

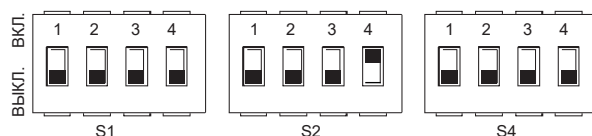
10.2 Обзор настроек DIP-переключателя

10.2.1 Настройка функций

DIP-переключатель расположен на главной панели управления гидравлического модуля (см. «9.3.1 Главная панель управления гидравлического модуля») и позволяет задавать конфигурацию для монтажа дополнительного термистора источника тепла, монтажа второго внутреннего резервного нагревателя и т. д.

⚠ ПРЕДУПРЕЖДЕНИЕ

- Прежде чем открывать сервисную панель распределительной коробки и вносить какие-либо изменения в настройки DIP-переключателя, отключите электропитание.
- Используйте переключатели с помощью изолированной ручки (например, закрытой шариковой ручки), чтобы избежать электростатического повреждения компонентов.



DIP-переключатель	ВКЛ.=1	ВЫКЛ.=0	Заводские настройки	DIP-переключатель	ВКЛ.=1	ВЫКЛ.=0	Заводские настройки	DIP-переключатель	ВКЛ.=1	ВЫКЛ.=0	Заводские настройки
S1	1	Зарезервировано	Зарезервировано	S2	1	Запуск насоса О через 24 часа будет недейств.	Запуск насоса О через 24 часа будет действ.	S4	1	Главный блок: очищает адреса всех подчиненных блоков Подчиненный блок: очищает свой адрес	Зарезервировано
	2	Зарезервировано	Зарезервировано		2	Без ТВН	С ТВН		2	Зарезервировано	Зарезервировано
	3/4	0/0 = без IBN и AHS 1/0 = С IBN 0/1 = С AHS для режима нагревания 1/1 = С AHS для режима нагревания и ГВС			3/4	0/0= насос с переменной скоростью Макс. напор: 8,5 м 0/1= насос с постоянной скоростью 1/0= насос с переменной скоростью Макс. напор: 10,5 м 1/1= насос с переменной скоростью Макс. напор: 9,0 м			3/4	Зарезервировано	

10.3 Первоначальный запуск при низкой температуре воздуха снаружи

Во время первоначального запуска и при низкой температуре воды важно, чтобы вода нагревалась постепенно. Невыполнение этого требования может привести к растрескиванию бетонных полов из-за быстрого изменения температуры. Для получения более подробной информации свяжитесь с ответственным подрядчиком по строительству из литого бетона.

Для этого можно установить значение между 25 и 35 °С для минимальной заданной температуры потока воды, настроив параметр в разделе «ДЛЯ ТЕХОБСЛУЖ.». См. «ДЛЯ ТЕХОБСЛУЖ./специальная функция/предварительный подогрев пола»

10.4 Проверки перед началом работы

Проверки перед первоначальным запуском.

⚠ ОПАСНОСТЬ

Отключите питание перед тем, как приступить к любым подключениям.

После установки устройства, перед включением автоматического выключателя проверьте следующее:

- Полевая проводка: Убедитесь, что полевая проводка между панелью местного питания, устройством и клапанами (если применимо), устройством и комнатным термостатом (если применимо), устройством и баком ГВС, а также устройством и комплектом резервного нагревателя были подключены в соответствии с инструкциями, изложенными в главе «9.7 Полевая проводка в соответствии с электрическими схемами и местными законами и правилами».
- Предохранители, автоматические выключатели или защитные устройства: Убедитесь, что предохранители или установленные на месте защитные устройства имеют размер и тип, указанные в главе «14 ТЕХНИЧЕСКИЕ СПЕЦИФИКАЦИИ». Убедитесь, что никакие предохранители или защитные устройства не были шунтированы.
- Автоматический выключатель резервного нагревателя: Не забудьте включить автоматический выключатель резервного нагревателя в распределительной коробке (зависит от типа резервного нагревателя). См. электрическую схему.
- Автоматический выключатель вспомогательного нагревателя: Не забудьте включить автоматический выключатель вспомогательного нагревателя (относится только к устройствам с установленным дополнительным баком ГВС).
- Проводка заземления: Убедитесь, что провода заземления подключены правильно и клеммы заземления затянуты.
- Внутренняя проводка: Визуально проверьте коробку переключателя на наличие ослабленных соединений или поврежденных электрических компонентов.
- Монтаж: Убедитесь, что устройство правильно установлено, чтобы избежать излишнего шума и вибраций при запуске устройства.
- Поврежденное оборудование: Проверьте внутреннюю часть устройства на наличие поврежденных компонентов или пережатых труб.
- Утечка хладагента: Проверьте внутреннюю часть устройства на предмет утечки хладагента. При наличии утечки хладагента позвоните местному дилеру.
- Напряжение питания: Проверьте напряжение питания на панели местного питания. Напряжение должно соответствовать напряжению, указанному на идентификационной табличке устройства.
- Воздухоотводчик: Убедитесь, что клапан продувки воздухом открыт (не менее 2 оборотов).
- Отсекатели: Убедитесь, что отсекатели полностью открыты.

10.5 Подключение устройства к питанию

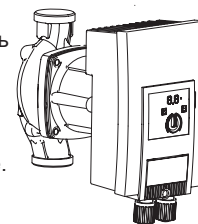
При включении питания устройства в пользовательском интерфейсе отображается «1~99%» во время инициализации. Во время этого процесса пользовательский интерфейс не будет работать.

10.6 Настройка скорости насоса

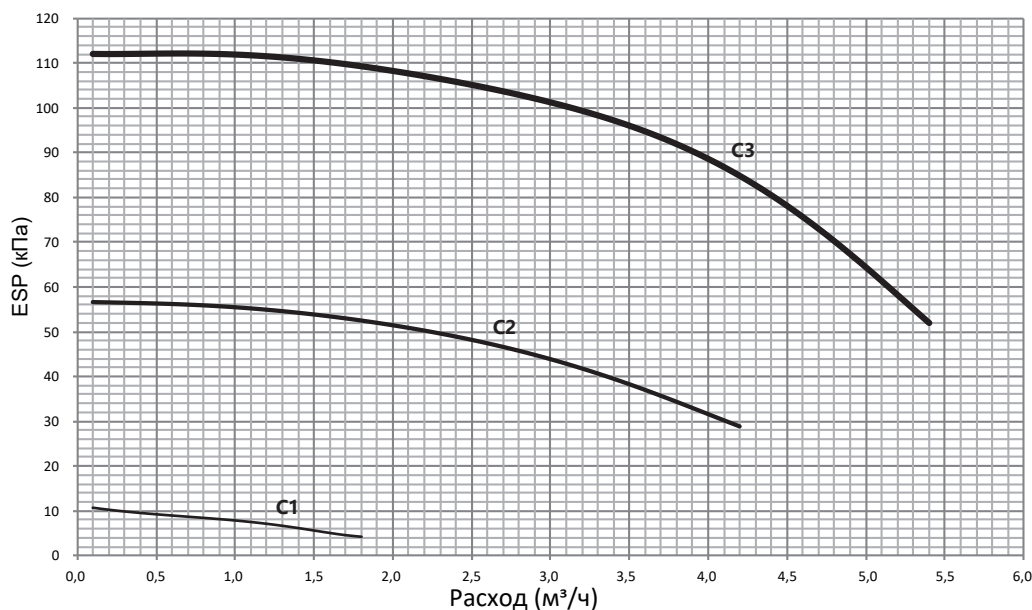
Скорость насоса можно выбрать, регулируя красную ручку на насосе. Выемка указывает скорость насоса.

По умолчанию задана самая высокая скорость (III). Если расход воды в системе слишком высокий, можно задать низкую скорость (I).

Доступная функция внешнего статического давления для потока воды показана на графике ниже.



Расход доступного внешнего стат. давления VS



⚠ ОПАСНОСТЬ

- Эксплуатация системы с закрытыми клапанами повредит циркуляционный насос!
- Если необходимо проверить рабочее состояние насоса при включенном устройстве, не прикасайтесь к внутренним компонентам электронного блока управления, чтобы избежать поражения электрическим током.

1) Неисправности с внешними источниками помех

Устранение неисправностей должно быть выполнено только квалифицированным персоналом.

Неисправности	Причины	Устранение
Насос не работает, хотя подача питания включена. Черный дисплей	Электрический предохранитель неисправен	Проверьте предохранители.
	Отсутствует напряжение на насосе.	Восстановите питание после отключения.
Насос шумит.	Кавитация из-за недостаточного давления всасывания.	Увеличьте давление всасывания системы в допустимом диапазоне.
		Проверьте настройку напора и при необходимости установите меньший напор.

2) Сигналы неисправности

- Сигнал неисправности отображается на светодиодном дисплее.
- Светодиод сигнала неисправности постоянно горит красным светом.
- Насос выключается (в зависимости от кода ошибки) и пытается циклически перезапуститься.

i ИНФОРМАЦИЯ

- ИСКЛЮЧЕНИЕ: Код ошибки E10 (блокировка)
Приблизительно через 10 минут насос полностью отключается и отображает код ошибки.

№ кода	Масляный насос	Причина	Устранение
E04	Пониженное напряжение в сети	Слишком низкое напряжение питания на стороне сети	Проверьте сетевое напряжение.
E05	Повышенное напряжение в сети	Слишком высокое напряжение питания на стороне сети	Проверьте сетевое напряжение.
E09	Работа турбины	Насос работает в обратном направлении (жидкость течет через насос со стороны нагнетания на сторону всасывания).	Проверьте поток, при необходимости установите обратные клапаны
E10	Блокировка	Ротор заблокирован	Обратитесь в службу обслуживания клиентов
E21 *	Перегрузка	Запаздывание двигателя	Обратитесь в службу обслуживания клиентов
E23	Короткое замыкание	Слишком высокий ток двигателя	Обратитесь в службу обслуживания клиентов
E25	Контакты/обмотка	Неисправность обмотки двигателя	Обратитесь в службу обслуживания клиентов
E30	Перегрев модуля	Слишком высокая температура внутри модуля	Улучшите вентиляцию помещения, проверьте условия эксплуатации, при необходимости обратитесь в сервисную службу
E31	Перегретая секция питания	Слишком высокая температура окружающей среды	Улучшите вентиляцию помещения, проверьте условия эксплуатации, при необходимости обратитесь в сервисную службу
E36	Неисправности электроники	Неисправность электроники	Обратитесь в службу обслуживания клиентов

* Помимо сигнала неисправности на светодиодном дисплее, постоянно горит красный светодиодный индикатор неисправности.

2) Предупреждающие сигналы

- Предупреждающий сигнал отображается на светодиодном дисплее.
- Светодиод сигнала неисправности и реле SSM не реагируют.
- Насос продолжает работать с ограниченной производительностью.
- Указанное неисправное рабочее состояние не должно существовать в течение длительного периода. Причину следует устранить.

№ кода	Масляный насос	Причина	Устранение
E07	Работа генератора	Гидравлическая система насосов пропускает через них жидкость.	Проверьте систему
E11	Работа всухую	Воздух в насосе	Проверьте объем/давление воды
E21 *	Перегрузка	Запаздывание двигателя, насос работает за пределами своих технических характеристик (например, высокая температура модуля). Скорость ниже, чем при нормальной работе.	Проверьте условия окружающей среды

* См. также сигнал о неисправности E21.

ПРИМЕЧАНИЕ

- Если невозможно устранить неисправность в работе, обратитесь к специалисту, в ближайший центр обслуживания клиентов или к представителю производителя.
- Чтобы обеспечить срок службы насоса, рекомендуется запускать агрегат не реже одного раза в 2 недели (убедитесь, что насос работает) или держать его включенным в течение длительного времени (в состоянии ожидания при включении, установка будет запускать насос на 1 минуту каждые 24 часа)

10.7 Полевые настройки

Устройство должно быть настроено установщиком в соответствии с условиями монтажа (климат снаружи, варианты по выбору и т. д.) и требованиями пользователя. Доступен ряд полевых настроек. Доступ к данным настройкам и возможность их запрограммировать можно получить через «ДЛЯ ТЕХОБСЛУЖ.» в пользовательском интерфейсе.

Включите устройство

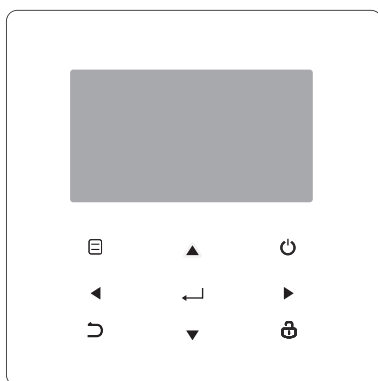
При включении питания устройства в пользовательском интерфейсе отображается «1~99%» во время инициализации. Во время этого процесса пользовательский интерфейс не будет работать.

Процедура

Чтобы изменить одну или несколько настроек поля, выполните следующие действия.

ПРИМЕЧАНИЕ

Температурные значения, отображаемые на проводном пульте управления (пользовательский интерфейс), указаны в °С.



Клавиши	Функция
☰	• Перейти в структуру меню (на домашнюю страницу)
◀▶▼▲	• Переместите курсор по экрану • Переместитесь в структуре меню • Отрегулируйте настройки
⏻	• Включение/выключение операций нагрева/охлаждения или режима ГВС • Включение/выключение функций в структуре меню
↶	• Вернуться на уровень выше
🔒	• Длительное нажатие для разблокировки/блокировки пульта управления • Разблокировка/блокировка некоторых функций, таких как «Регулировка температуры ГВС»
↷	• Перейдите к следующему шагу при программировании графика в структуре меню и подтвердите выбор, чтобы войти в подменю в структуре меню.

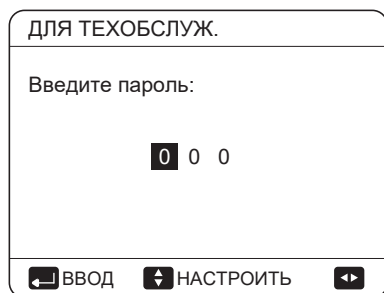
О разделе «ДЛЯ ТЕХОБСЛУЖ.»

Раздел «ДЛЯ ТЕХОБСЛУЖ.» разработан для того, чтобы установщик мог задавать параметры.

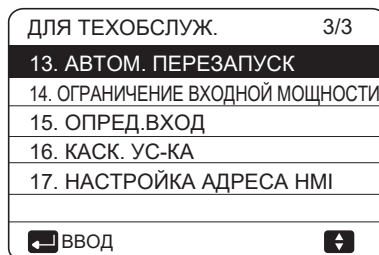
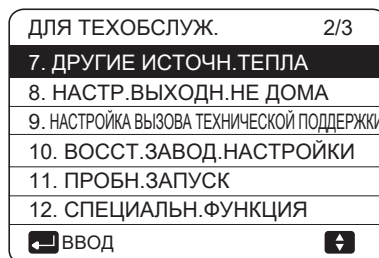
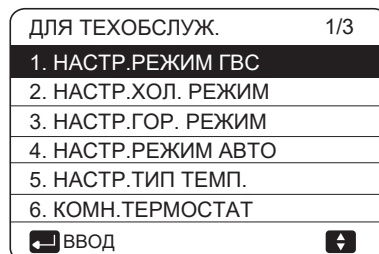
- Установка состава оборудования.
- Установка параметров.

Как перейти в раздел «ДЛЯ ТЕХОБСЛУЖ.»

Перейдите в ☰ > «ДЛЯ ТЕХОБСЛУЖ.»
Нажмите ↶:



Используйте ◀ ▶ для навигации и нажмите ▼ ▲, чтобы настроить значения чисел. Нажмите ↶. Пароль 234, после ввода пароля будут отображаться следующие страницы:



Нажимайте ▼ ▲ для прокрутки и ↶, чтобы зайти в подменю.

10.7.1 НАСТРОЙКА РЕЖИМА ГВС

ГВС = горячее водоснабжение
Перейдите в > «ДЛЯ ТЕХОБСЛУЖ.» > «1. НАСТР.РЕЖИМ ГВС». Нажмите . Отобразится следующая страница:

1 НАСТР.РЕЖИМ ГВС	1/5
1.1 РЕЖИМ ГВС	ДА
1.2 ДЕЗИНФ.	ДА
1.3 ПРИОРИТЕТ ГВС	ДА
1.4 PUMP_D	ДА
1.5 НАСТРОЙКА ВРЕМЕНИ ПРИОРИТЕТА ГВС	НЕТ
НАСТРОИТЬ	

1 НАСТР.РЕЖИМ ГВС	2/5
1.6 dT5_ON	5 °C
1.7 dT1S5	10 °C
1.8 T4DHWMAX	43 °C
1.9 T4DHWMIN	-10 °C
1.10 t_INTERVAL_DHW	5 МИН.
НАСТРОИТЬ	

1 НАСТР.РЕЖИМ ГВС	3/5
1.11 dT5_TBH_OFF	5 °C
1.12 T4_TBH_ON	5 °C
1.13 t_TBH_DELAY	30 МИН.
1.14 T5S_DISINFECT	65 °C
1.15 t_DI HIGHTEMP.	15MIN
НАСТРОИТЬ	

1 НАСТР.РЕЖИМ ГВС	4/5
1.16 t_DI_MAX	210 МИН
1.17 t_DHWNR_RESTRICT	30 МИН.
1.18 t_DHWNR_MAX	120 МИН.
1.19 ВРЕМЯ РАБ.НАСОС ГВС	ДА
1.20 ВРЕМЯ РАБОТЫ НАСОСА	5 МИН.
НАСТРОИТЬ	

1 НАСТР.РЕЖИМ ГВС	5/5
1.21 ДЕЗИНФ.НАСОСА ГВС	НЕТ
НАСТРОИТЬ	

10.7.2 НАСТР.ХОЛ. РЕЖИМ

Перейдите в > «ДЛЯ ТЕХОБСЛУЖ.» > «2. НАСТР.ХОЛ. РЕЖИМ» Нажмите .

Отобразится следующая страница:

2 НАСТР.ХОЛ. РЕЖИМ	1/3
2.1 РЕЖИМ ОХЛ.	ДА
2.2 t_T4_FRESH_C	2,0 HRS
2.3 T4CMAX	43 °C
2.4 T4CMIN	20 °C
2.5 dT1SC	5 °C
НАСТРОИТЬ	

2 НАСТР.ХОЛ. РЕЖИМ	2/3
2.6 dTSC	2 °C
2.7 t_INTERVAL_C	5MIN
2.8 T1SetC1	10 °C
2.9 T1SetC2	16 °C
2.10 T4C1	35 °C
НАСТРОИТЬ	

2 НАСТР.ХОЛ. РЕЖИМ	3/3
2.11 T4C2	25 °C
2.12 ЗОНА 1 С-ВЫБРОС	ФАНКОЙЛ
2.13 ЗОНА 2 С-ВЫБРОС	FLH
НАСТРОИТЬ	

10.7.3 НАСТР.ГОР. РЕЖИМ

Перейдите в > «ДЛЯ ТЕХОБСЛУЖ.» > «3. НАСТР.ГОР. РЕЖИМ» Нажмите . Отобразится следующая страница:

3 НАСТР.ГОР. РЕЖИМ	1/3
3.1 РЕЖИМ ОБОГР.	ДА
3.2 t_T4_FRESH_H	2,0 HRS
3.3 T4HMAX	16 °C
3.4 T4HMIN	-15 °C
3.5 dT1SH	5 °C
НАСТРОИТЬ	

3 НАСТР.ГОР. РЕЖИМ	2/3
3.6 dTSH	2 °C
3.7 t_INTERVAL_H	5MIN
3.8 T1SetH1	35 °C
3.9 T1SetH2	28 °C
3.10 T4H1	-5 °C
НАСТРОИТЬ	

3 НАСТР.ГОР. РЕЖИМ	3/3
3.11 T4H2	7 °C
3.12 ЗОНА 1 Н-ВЫБРОС	RAD.
3.13 ЗОНА 2 Н-ВЫБРОС	FLH
3.14 t_DELAY_PUMP	2MIN
НАСТРОИТЬ	

10.7.4 НАСТР.РЕЖИМ АВТО

Перейдите в > «ДЛЯ ТЕХОБСЛУЖ.» > «4. НАСТР.РЕЖИМ АВТО» Нажмите , отобразится следующая страница:

4 НАСТРОЙКА РЕЖИМА АВТО	
4.1 T4AUTOCMIN	25 °C
4.2 T4AUTONMAX	17 °C
НАСТРОИТЬ	

10.7.5 НАСТРОИТЬ ТИП ТЕМП.

«НАСТРОИТЬ ТИП ТЕМП.» используется для выбора того, что использовать: температуру потока воды или комнатную температуру — для управления включением/выключением теплового насоса.

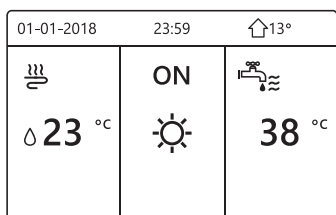
Когда КОМН. ТЕМП. включена, целевая температура потока воды будет рассчитываться по климатическим кривым (см. «10.1 Климатические кривые»).

Как ввести НАСТРОИТЬ ТИП ТЕМП.

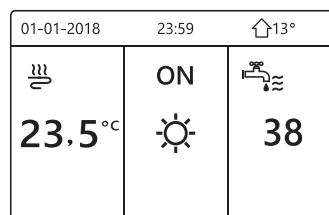
Перейдите в > «ДЛЯ ТЕХОБСЛУЖ.» > «5. НАСТРОИТЬ ТИП ТЕМП.». Нажмите . Отобразится следующая страница:

5 НАСТРОИТЬ ТИП ТЕМП.	
5.1 ТЕМП. ПОТОКА ВОДЫ	ДА
5.2 КОМН. ТЕМП.	НЕТ
5.3 ДВОИН.ЗОНА	НЕТ
НАСТРОИТЬ	

Если вы установите только параметр «ТЕМП. ПОТОКА ВОДЫ» равным «ДА» или только «КОМН. ТЕМП.» равным «ДА», будет отображена следующая страница.

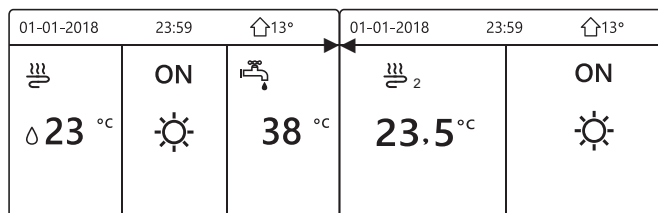


только ТЕМП. ПОТОКА ВОДЫ ДА



Только КОМН.ТЕМП. ДА

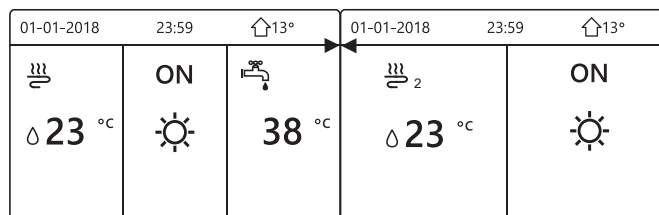
Если вы установите параметры «ТЕМП. ПОТОКА ВОДЫ» и «КОМН. ТЕМП.» равными «ДА» и одновременно установите параметр «ДВОЙН.ЗОНА» равным «ДА» или «НЕТ», будут отображаться следующие страницы.



Домашняя страница (зона 1) Страница добавления (зона 2)(Эффективна двойная зона)

В этом случае значение настройки зоны 1 — T1S, значение настройки зоны 2 — TS (соответствующий T1S2 рассчитывается по климатическим кривым).

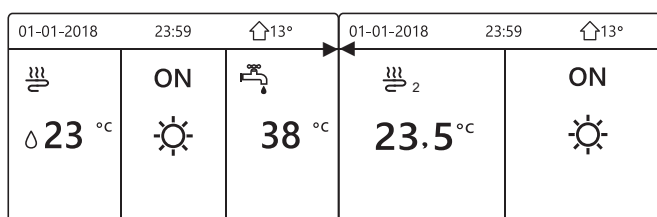
Если вы установите параметр «ДВОЙН.ЗОНА» равным «ДА», параметр «КОМН. ТЕМП.» равным «НЕТ» и одновременно установите параметр «ТЕМП. ПОТОКА ВОДЫ» равным «ДА» или «НЕТ», будет отображена следующая страница.



Домашняя страница (зона 1) Страница дополнения (зона 2)

В этом случае значение настройки зоны 1 — T1S, значение настройки зоны 2 — T1S2.

Если вы установите параметры «ДВОЙН.ЗОНА» и «КОМН. ТЕМП.» равными «ДА» и одновременно установите параметр «ТЕМП. ПОТОКА ВОДЫ» равным «ДА» или «НЕТ», будет отображена следующая страница.



Домашняя страница (зона 1) Страница добавления (зона 2)(Эффективна двойная зона)

В этом случае значение настройки зоны 1 — T1S, значение настройки зоны 1 — TS (соответствующий T1S2 рассчитывается по климатическим кривым).

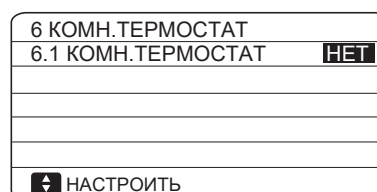
10.7.6 КОМН.ТЕРМОСТАТ

О «КОМНАТНОМ ТЕРМОСТАТЕ»

«КОМН.ТЕРМОСТАТ» используется, чтобы определить наличие комнатного термостата.

Как настроить КОМНАТНЫЙ ТЕРМОСТАТ

Перейдите в \square > «ДЛЯ ТЕХОБСЛУЖ.» > «6. КОМН.ТЕРМОСТАТ». Нажмите \leftarrow . Отобразится следующая страница:



ПРИМЕЧАНИЕ

КОМН. ТЕРМОСТАТ = НЕТ, нет комнатного термостата.

КОМН. ТЕРМОСТАТ = УСТ.РЕЖИМ, проводка комнатного термостата должна следовать методу А.

КОМН. ТЕРМОСТАТ = ОДНА ЗОНА, проводка комнатного термостата должна следовать методу В.

КОМН. ТЕРМОСТАТ = ДВОЙН.ЗОНА, при прокладке проводки комнатного термостата необходимо следовать методу С (см. «9.7.6 Соединения для других компонентов/Для комнатного термостата»)

10.7.7 ДРУГИЕ ИСТОЧН.ТЕПЛА

«ДРУГИЕ ИСТОЧН.ТЕПЛА» используется для настройки параметров резервного нагревателя, дополнительных источников тепла и комплекта солнечных батарей.

Перейдите в > «ДЛЯ ТЕХОБСЛУЖ.» > «7 ДРУГИЕ ИСТОЧН.ТЕПЛА», Нажмите .

Отобразится следующая страница:

7 ДРУГИЕ ИСТОЧН.ТЕПЛА	1/2
7.1 dT1_IBH_ON	5°C
7.2 t_IBH_DELAY	30MIN
7.3 T4_IBH_ON	-5°C
7.4 dT1_AHS_ON	5°C
7.5 t_AHS_DELAY	30MIN
НАСТРОИТЬ	

7 ДРУГИЕ ИСТОЧН.ТЕПЛА	2/2
7.6 T4_AHS_ON	5°C
7.7 УСТАН. IBH	ТРУБ. К-Р
7.8 P_IBH1	0,0 кВт
7.9 P_IBH2	0,0 кВт
7.10 P_TVH	2,0 кВт
НАСТРОИТЬ	

10.7.8 НАСТР.ВЫХОДН.НЕ ДОМА

«НАСТР.ВЫХОДН.НЕ ДОМА» используется для установки температуры воды на выходе, чтобы предотвратить ее замерзание во время вашего выходного вне дома.

Перейдите в > «ДЛЯ ТЕХОБСЛУЖ.» >

«8 НАСТР.ВЫХОДН.НЕ ДОМА» Нажмите . Отобразится следующая страница:

8 НАСТР.ВЫХОДН.НЕ ДОМА	
8.1 T1S_H.A._H	20°C
8.2 T5S_H.A._DHW	20°C
НАСТРОИТЬ	

10.7.9 НАСТРОЙКА ВЫЗОВА ТЕХНИЧЕСКОЙ ПОДДЕРЖКИ

Установщики могут указать номер телефона местного дилера в разделе «НАСТРОЙКА ВЫЗОВА ТЕХНИЧЕСКОЙ ПОДДЕРЖКИ». Если устройство не работает должным образом, позвоните по этому номеру, чтобы получить помощь.

Перейдите в > «ДЛЯ ТЕХОБСЛУЖ.» > «ВЫЗВАТЬ СЕРВИС». Нажмите . Отобразится следующая страница:

9 НАСТРОЙКА ВЫЗОВА ТЕХНИЧЕСКОЙ ПОДДЕРЖКИ
НОМЕР ТЕЛ. 000000000000
НОМЕР МОБ.ТЕЛ. 000000000000
ПОДТВЕРД. НАСТРОИТЬ

Нажимайте для прокрутки и , чтобы ввести номер телефона. Максимальная длина телефонного номера составляет 13 цифр. Если длина телефонного номера меньше 12 цифр, введите , как показано ниже:

9 ВЫЗВАТЬ СЕРВИС
НОМЕР ТЕЛ. *****
НОМЕР МОБ.ТЕЛ. *****
ПОДТВЕРД. НАСТРОИТЬ

Номер, отображаемый в интерфейсе пользователя, является номером телефона вашего местного дилера.

10.7.10 ВОССТ.ЗАВОД.НАСТРОЙКИ

«ВОССТ.ЗАВОД.НАСТРОЙКИ» используется для восстановления заводских настроек всех параметров, установленных в пользовательском интерфейсе.

Перейдите в > «ДЛЯ ТЕХОБСЛУЖ.» >

«10. ВОССТ.ЗАВОД.НАСТРОЙКИ». Нажмите . Отобразится следующая страница:

10 ВОССТ.ЗАВОД.НАСТРОЙКИ	
Все настройки вернутся к заводским (по умолчанию). Хотите восстановить заводские настройки?	
НЕТ	ДА
ПОДТВЕРД.	

Используйте стрелки , чтобы выбрать «ДА», и нажмите . Отобразится следующая страница:

10 ВОССТ.ЗАВОД.НАСТРОЙКИ
Ждите...
5%

Через несколько секунд все параметры, установленные в пользовательском интерфейсе, будут восстановлены до заводских настроек.

10.7.11 ПРОБН.ЗАПУСК

«ПРОБН.ЗАПУСК» используется для проверки правильности работы клапанов, продувки воздухом, работы циркуляционного насоса, охлаждения, нагрева и ГВС.

Перейдите в > «ДЛЯ ТЕХОБСЛУЖ.» > «11.ПРОБН.ЗАПУСК». Нажмите . Отобразится следующая страница:

11 ПРОБН.ЗАПУСК

Применить настройки и активировать «ПРОБН.ЗАПУСК»?

НЕТ
ДА

ПОДТВЕРД.

Если нажать «ОК», Отобразится следующая страница:

11 ПРОБН.ЗАПУСК

11.1 ТОЧКИ ПРОВЕРКИ

11.2 ПРОДУВКА ВОЗДУХОМ

11.3 РАБОТАЕТ ЦИРКУЛЯЦИОННЫЙ НАСОС

11.4 РАБОТАЕТ ОХЛАЖД.

11.5 РАБОТАЕТ ОБОГРЕВ

ВВОД

11 ПРОБН.ЗАПУСК

11.6 РАБОТАЕТ РЕЖИМ ГВС

ВВОД

Если выбрана «ТОЧКИ ПРОВЕРКИ», Отобразится следующая страница:

11 ПРОБН.ЗАПУСК (ТОЧКИ ПРОВЕРКИ) 1/2

3-ХОД. КЛАП. 1	ВЫКЛ.
3-ХОД. КЛАП. 2	ВЫКЛ.
PUMP_I	ВЫКЛ.
PUMP_O	ВЫКЛ.
PUMP_C	ВЫКЛ.

ВКЛ/ВЫКЛ

11 ПРОБН.ЗАПУСК (ТОЧКИ ПРОВЕРКИ) 2/2

НАСОС СОЛН.СИСТ.	ВЫКЛ.
НАСОС ГВС	ВЫКЛ.
ВНУТР. РЕЗЕРВ. НАГРЕВ.	ВЫКЛ.
НАГРЕВ. БАКА	ВЫКЛ.
3-ХОД. КЛАП. 3	ВЫКЛ.

ВКЛ/ВЫКЛ

Нажмите , чтобы прокрутить до компонентов, которые вы хотите проверить, и нажмите . Например, если выбран 3-ходовой клапан и нажата кнопка , если 3-ходовой клапан открыт/закрыт, это значит, что 3-ходовой клапан работает нормально, как и другие компоненты.

ВНИМАНИЕ!

Перед проверкой точек убедитесь, что бак и система водоснабжения заполнены водой, а воздух удален, иначе это может вызвать поломку насоса или резервного нагревателя.

Если выбрать «ПРОДУВКА ВОЗДУХОМ» и нажать , появится:

11 ПРОБН.ЗАПУСК

Пробный запуск вкл.
Удаление возд. вкл.

ПОДТВЕРД.

В режиме продувки воздухом откроется 3-ходовой клапан и закроется 2-ходовой. Через 60 секунд насос блока (НАСОС I) включится на 10 минут, и на это время будет выключен переключатель расхода. Как только насос прекратит работу, 3-ходовой клапан закроется и откроется 2-ходовой. Через 60 секунд НАСОС I и НАСОС O начнут работать, пока не получат следующую команду.

Если выбрана «РАБОТА ЦИРКУЛЯЦИОННОГО НАСОСА», отобразится следующая страница:

11 ПРОБН.ЗАПУСК

Пробный запуск вкл.
Цирк. насос вкл.

ПОДТВЕРД.

Во время работы циркуляционного насоса все работающие компоненты будут остановлены. Через 60 секунд 3-ходовой клапан откроется, закроется 2-ходовой, еще через 60 секунд начнет работать НАСОС I. Через 30 секунд, если переключатель расхода покажет нормальный расход, НАСОС I включится на 3 минуты, и как только он остановится, 3-ходовой клапан закроется и откроется 2-ходовой. Через 60 секунд НАСОС I и НАСОС O начнут работать, через 2 минуты переключатель расхода проверит расход воды. Если переключатель расхода выключится на 15 секунд, НАСОС I и НАСОС O будут работать, пока не получат следующую команду.

Если выбрано «РАБОТАЕТ ОХЛАЖД.», отобразится следующая страница:

11 ПРОБН.ЗАПУСК

Пробный запуск вкл.
Хол. режим вкл.
Темп. воды на вых. 15 °C

ПОДТВЕРД.

Во время пробного запуска «ХОЛ. РЕЖИМА» целевая температура воды на выходе по умолчанию составляет 7 °C. Устройство будет работать до тех пор, пока температура воды не упадет до определенного значения или не будет получена следующая команда.

Если выбрано «РАБОТАЕТ ОБОГРЕВ», отобразится следующая страница:

11 ПРОБН.ЗАПУСК	
Пробный запуск вкл. Режим нагрева вкл. Темп. воды на вых. 15°C.	
<input type="button" value="← ПОДТВЕРД."/>	

Во время пробного запуска «ГОР. РЕЖИМА» целевая температура воды на выходе по умолчанию составляет 35 °С. IBH (внутренний резервный нагреватель) включится после 10 минут работы компрессора. IBH выключится, проработав 3 минуты, а тепловой насос будет работать до тех пор, пока температура воды не увеличится до определенного значения или не будет получена следующая команда.

Если выбрано «РАБОТАЕТ РЕЖИМ ГВС», отобразится следующая страница:

11 ПРОБН.ЗАПУСК	
Пробный запуск вкл. Режим ГВС вкл. Температура потока воды 45°C Температура потока воды 30°C	
<input type="button" value="← ПОДТВЕРД."/>	

Во время пробного запуска «РЕЖИМА ГВС» целевая температура ГВС по умолчанию составляет 55 °С. ТВН (вспомогательный нагреватель бака) включится после 10 минут работы компрессора. ТВН выключится через 3 минуты, а тепловой насос будет работать до тех пор, пока температура воды не увеличится до определенного значения или не будет получена следующая команда.

Во время пробного запуска все кнопки, кроме ←, не работают. Чтобы отключить пробный запуск, нажмите ←. Например, когда устройство находится в режиме продувки воздухом, после нажатия кнопки ← отобразится следующая страница:

11 ПРОБН.ЗАПУСК	
Отключить функцию пробного запуска (ПРОДУВКА ВОЗДУХОМ)?	
<input type="button" value="← ПОДТВЕРД."/> <input type="button" value="→"/>	
<input type="button" value="← ПОДТВЕРД."/> <input type="button" value="→"/>	

Используйте стрелки ◀ ▶, чтобы выбрать «ДА», и нажмите ←. Пробный запуск будет выключен.

10.7.12 СПЕЦИАЛЬН.ФУНКЦИЯ

Когда устройство находится в режимах специальных функций, проводной пульт не работает, при этом не будучи заблокирован, невозможно вернуться на домашнюю страницу и на экране отображается только та страница, на которой запущена специальная функция.

⚡ ПРИМЕЧАНИЕ

Во время работы специальной функции другие функции (ЕЖЕНЕД. ГРАФИК/ТАЙМЕР, ВЫХОДН., ВЫХОДН. ВНЕ ДОМА) не могут быть использованы.

Перейдите в ☰ > «ДЛЯ ТЕХОБСЛУЖ.» > «12.СПЕЦИАЛЬН.ФУНКЦИЯ».

Если перед началом подогрева на полу остается большое количество воды, пол может деформироваться или даже разорваться во время операции подогрева. Чтобы защитить пол, необходимо его высушить, постепенно повышая его температуру.

12 СПЕЦИАЛЬН.ФУНКЦИЯ	
Применить настройки и активировать «СПЕЦИАЛЬН.ФУНКЦИЯ»?	
<input type="button" value="← ПОДТВЕРД."/> <input type="button" value="→"/>	
<input type="button" value="← ПОДТВЕРД."/> <input type="button" value="→"/>	

12 СПЕЦИАЛЬН.ФУНКЦИЯ	
12.1 ПРЕДВ.ПОДОГРЕВ ДЛЯ ПОЛА	
12.2 СУШКА ПОЛА	
<input type="button" value="← ВВОД"/> <input type="button" value="→"/>	

Нажимайте ▼ ▲ для прокрутки и ←, чтобы зайти в подменю.

При первом использовании устройства в системе подачи воды может оставаться воздух, и это может вызвать сбой в работе. Чтобы выпустить воздух, необходимо запустить функцию удаления воздуха (убедитесь, что воздухоотводчик открыт).

Если выбран «ПРЕДВ.ПОДОГРЕВ ДЛЯ ПОЛА», после нажатия ← Отобразится следующая страница:

12.1 ПРЕДВ.ПОДОГРЕВ ДЛЯ ПОЛА	
T1S	<input type="text" value="30°C"/>
t_fristFH	72 ЧАСОВ
<input type="button" value="← НАСТРОИТЬ"/> <input type="button" value="→"/>	
<input type="button" value="← НАСТРОИТЬ"/> <input type="button" value="→"/>	

Если курсор указывает на «ВКЛЮЧИТЬ ПРЕДВ. ПОДОГРЕВ ДЛЯ ПОЛА», используйте ◀ ▶, чтобы выбрать «ДА», и нажмите ←. Отобразится следующая страница:

12.1 ПРЕДВ.ПОДОГРЕВ ДЛЯ ПОЛА	
Предварительный подогрев пола работает в течение 25 минут. Темп. потока воды 20°C.	
<input type="button" value="← ПОДТВЕРД."/>	

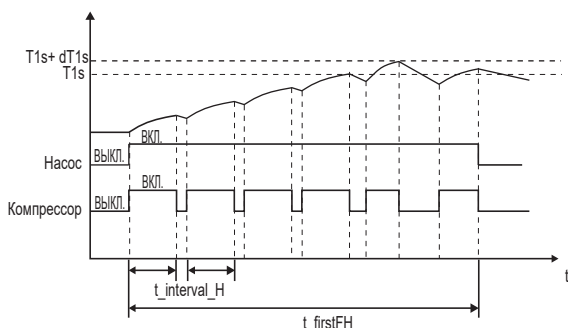
Во время предв. подогрева пола все кнопки, кроме \leftarrow , не работают. Чтобы отключить предв. подогрев пола, нажмите \leftarrow .

Отобразится следующая страница:

12.1 ПРЕДВ.ПОДОГРЕВ ДЛЯ ПОЛА	
Отключить функцию предв. подогрева пола?	
НЕТ	ДА
\leftarrow ПОДТВЕРД.	\rightarrow

Используйте \leftarrow \rightarrow , чтобы перевести курсор на «ДА», и нажмите \leftarrow . Предв. подогрев пола отключится.

Работа устройства во время подогрева пола описана на рисунке ниже:



Если выбрана «СУШКА ПОЛА», после нажатия \leftarrow отобразятся следующие страницы:

12.2 СУШКА ПОЛА	
t_{DRYUP}	8 дней
$t_{HIGHPEAK}$	5 дней
$t_{DRYDOWN}$	5 дней
$T_{DRYPEAK}$	45°C
ВРЕМЯ ПУСКА	15:00
\updownarrow НАСТРОИТЬ	\rightarrow

12.2 СУШКА ПОЛА	
ДЕНЬ ПУСКА	01-01-2019
ВВОД	ВЫХОД
\updownarrow НАСТРОИТЬ	\rightarrow

Если курсор указывает на «ВКЛЮЧИТЬ СУШКУ ПОЛА», используйте \leftarrow \rightarrow , чтобы выбрать «ДА», и нажмите \leftarrow . Отобразится следующая страница:

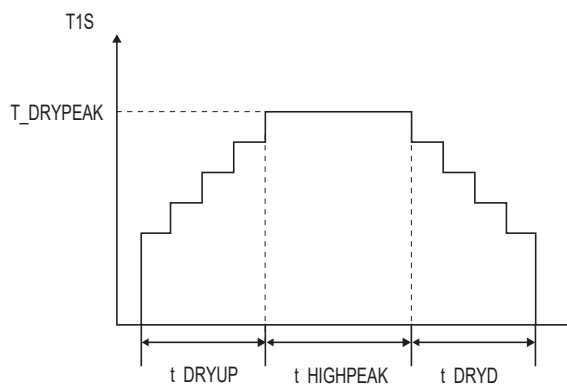
12.2 СУШКА ПОЛА	
ОТКЛЮЧИТЬ ФУНКЦИЮ СУШКИ ПОЛА?	
НЕТ	ДА
\leftarrow ПОДТВЕРД.	\rightarrow

Во время сушки пола все кнопки, кроме \leftarrow , не работают. При неисправности теплового насоса режим сушки пола отключается, если резервный нагреватель и дополнительный источник отопления недоступны. Чтобы отключить сушку пола, нажмите \leftarrow . Отобразится следующая страница:

12.3 СУШКА ПОЛА	
УСТРОЙСТВО ЗАПУСТИТ СУШКУ ПОЛА В 9:00 01.08.2018.	
\leftarrow ПОДТВЕРД.	

Используйте стрелки \leftarrow \rightarrow , чтобы выбрать «ДА», и нажмите \leftarrow . Сушка пола будет выключена.

Целевая температура воды на выходе во время сушки пола приведена на рисунке ниже:



10.7.13 АВТОМ. ПЕРЕЗАПУСК

Функция «АВТОМ. ПЕРЕЗАПУСК» используется для того, чтобы выбрать, будет ли устройство повторно применять настройки пользовательского интерфейса в тот момент, когда питание восстановится после сбоя.

Перейдите в $\left[\text{меню} \right] >$ «ДЛЯ ТЕХОБСЛУЖ.» \rightarrow «13.АВТОМ. ПЕРЕЗАПУСК»

13 АВТОМ. ПЕРЕЗАПУСК	
13.1 РЕЖИМ ОХЛ/ОБОГР	ДА
13.2 РЕЖИМ ГВС	НЕТ
\updownarrow НАСТРОИТЬ	\rightarrow

10.7.16 Настройка параметров

Параметры, относящиеся к этой главе, приведены в таблице ниже.

Порядковый номер	Код	Регион	По умолчанию	Минимум	Максимум	Интервал настройки	блок
1.1	РЕЖИМ ГВС	Включение или выключение режима ГВС:0=НЕТ,1=ДА	1	0	1	1	/
1.2	DISINFECT	Включение или выключение режима дезинфекции:0=НЕТ,1=ДА	1	0	1	1	/
1.3	ПРИОРИТЕТ ГВС	Включение или выключение режима приоритета ГВС:0=НЕТ,1= ДА	1	0	1	1	/
1.4	PUMP_D	Включение или выключение режима насоса ГВС:0=НЕТ,1= ДА	0	0	1	1	/
1.5	НАСТРОЙКА ВРЕМЕНИ ПРИОРИТЕТА ГВС	Включение или выключение настр. приоритета ГВС по времени:0=НЕТ,1=ДА	0	0	1	1	/
1.6	dT5_ON	разница температур для запуска нагр. насоса	10	1	30	1	°C
1.7	dT1S5	Разница между Twout и T5 в режиме ГВС	10	5	40	1	°C
1.8	T4DHWMAX	Макс. темп. окр. среды, при которой тепловой насос может нагреть воду для ГВС	43	35	43	1	°C
1.9	T4DHWMIN	Мин. темп. окр. среды, при которой тепловой насос может нагреть воду для ГВС	-10	-25	30	1	°C
1.10	t_INTERVAI_DHW	интервал запуска компрессора в режиме ГВС.	5	5	30	1	МИН
1.11	dT5_TBH_OFF	Разница температур между T5 и T5S для выключения вспом. нагревателя.	5	0	10	1	°C
1.12	T4_TBH_ON	самая высокая температура наружного воздуха, при которой работает ТВН.	5	-5	50	1	°C
1.13	t_TBH_DELAY	Время, в теч. которого компрессор работал до запуска вспом. нагревателя	30	0	240	5	МИН
1.14	T5S_DISINFECT	целевая температура воды в баке ГВС при функции ДЕЗИНФ.	65	60	70	1	°C
1.15	t_DI_HIGHTEMP.	время, в течение которого будет сохраняться макс. температуру воды в баке ГВС при функции ДЕЗИНФ	15	5	60	5	МИН
1.16	t_DI_MAX	максимальная продолжительность дезинфекции	210	90	300	5	МИН
1.17	t_DHWHP_RESTRIC	Рабочее время для операции нагрева/охлаждения помещения.	30	10	600	5	МИН
1.18	t_DHWHP_MAX	макс. продолж. непр. работы тепл. насоса в режиме ПРИОРИТЕТА ГВС.	90	10	600	5	МИН
1.19	ВРЕМЯ РАБ.НАСОС ГВС	Включение или выключение насоса ГВС в зад. время и продолж. работы в течение ВРЕМЕНИ РАБОТЫ НАСОСА:0=НЕТ,1=ДА	1	0	1	1	/
1.20	ВРЕМЯ РАБОТЫ НАСОСА	конкретное время, в теч. которого насос ГВС будет работать	5	5	120	1	МИН
1.21	ВРЕМЯ РАБОТЫ НАСОСА	Включение или выключение насоса ГВС, если устройство находится в режиме дезинфекции или T5≥T5S_DI-2:0=НЕТ,1=ДА	1	0	1	1	/
2.1	РЕЖИМ ОХЛАЖДЕНИЯ	Включение или выключение хол. режима:0=НЕТ,1=ДА	1	0	1	1	/
2.2	t_T4_FRESH_C	Время обновления климатических кривых для хол. режима	0,5	0,5	6	0,5	часов
2.3	T4CMAX	макс. рабочая температура окружающей среды для хол. режима	52	35	52	1	°C
2.4	T4CMIN	мин. рабочая температура окр. среды для хол. режима	10	-5	25	1	°C
2.5	dT1SC	разница температур для запуска нагр. насоса(T1)	5	2	10	1	°C
2.6	dTSC	разница температур для запуска нагр. насоса(Ta)	2	1	10	1	°C
2.8	T1SetC1	Начальная температура 1 климатических кривых для хол. режима.	10	5	25	1	°C
2.9	T1SetC2	Начальная температура 2 климатических кривых для хол. режима.	16	5	25	1	°C
2.10	T4C1	Температура окружающей среды 1 климатических кривых для режима охлаждения.	35	-5	46	1	°C
2.11	T4C2	Температура окружающей среды 2 климатических кривых для режима охлаждения.	25	-5	46	1	°C
2.12	ЗОНА 1 С-ВЫБРОС	Тип конца зоны1 для режима охлаждения:0=FCU(блок фанкойла), 1=RAD.(радиатор), 2=FLH(подогрев пола)	0	0	2	1	/
2.13	ЗОНА 2 С-ВЫБРОС	Тип конца зоны2 для режима охлаждения:0=FCU(блок фанкойла), 1=RAD.(радиатор), 2=FLH(подогрев пола)	0	0	2	1	/

3.1	ГОР. РЕЖИМ	Включение или выключение гор. режима	1	0	1	1	/
3.2	t_T4_FRESH_H	Время обновления климатических кривых для гор. режима	0,5	0,5	6	0,5	часов
3.3	T4HMAX	Макс. рабочая температура окружающей среды для гор. режима	25	20	35	1	°C
3.4	T4HMIN	Мин. рабочая температура окружающей среды для гор. режима	-15	-25	30	1	°C
3.5	dT1SH	Разница температур для запуска устройства (T1)	5	2	20	1	°C
3.6	dTSH	Разница температур для запуска устройства (Ta)	2	1	10	1	°C
3.8	T1SetH1	Начальная температура 1 климатических кривых для гор. режима	35	25	65	1	°C
3.9	T1SetH2	Начальная температура 2 климатических кривых для гор. режима	28	25	65	1	°C
3.10	T4H1	Температура окружающей среды 1 климатических кривых для гор. режима	-5	-25	35	1	°C
3.11	T4H2	Температура окружающей среды 2 климатических кривых для режима отопления	7	-25	35	1	°C
3.12	ЗОНА1 Н-ВЫБРОС	Тип конца зоны1 для режима отопления:0=FCU(блок фанкойла), 1=RAD.(радиатор), 2=FLH(подогрев пола)	1	0	2	1	/
3.13	ЗОНА2 Н-ВЫБРОС	Тип конца зоны2 для режима отопления:0=FCU(блок фанкойла), 1=RAD.(радиатор), 2=FLH(подогрев пола)	2	0	2	1	/
3.14	t_DELAY_PUMP	Время задержки до остановки водяного насоса после остановки компрессора	2	0,5	20	0,5	МИН
4.1	T4AUTOCMIN	Мин. раб. температура окр. среды для охл. в автоматическом режиме	25	20	29	1	°C
4.2	T4AUTONMAX	Макс. раб. температура окр. среды для обогрева в автоматическом режиме	17	10	17	1	°C
5.1	ТЕМП. ПОТОКА ВОДЫ	Включение или выключение ТЕМП. ПОТОКА ВОДЫ:0=НЕТ,1=ДА	1	0	1	1	/
5.2	ТЕМП. В ПОМЕЩ.	Включение или выключение КОМН. ТЕМП.:0=НЕТ,1=ДА	0	0	1	1	/
5.3	ДВОЙНАЯ ЗОНА	Включение или выключение ДВОЙНОЙ ЗОНЫ КОМН. ТЕРМОСТАТА:0=НЕТ,1=ДА	0	0	1	1	/
6.1	КОМН.ТЕРМОСТАТ	Режим работы комнатного термостата 0=НЕТ,1=РЕЖИМ УСТ.,2=ОДНА ЗОНА,3=ДВОЙН.ЗОНА	0	0	3	1	/
7.1	dT1_IBH_ON	Разница температур между T1S и T1 для включения резерв. нагр.	5	2	10	1	°C
7.2	t_IBH_DELAY	Время, в течение которого компрессор работал до первого запуска резерв. нагр.	30	15	120	5	МИН
7.3	T4_IBH_ON	Температура окружающей среды для запуска доп. источника тепла-5-15101	-5	-15	30	1	°C
7.4	dT1_AHS_ON	Разница температур между T1S и T1 для включения доп. источника тепла	5	2	20	1	°C
7.5	t_AHS_DELAY	Время, в течение которого компрессор работал до запуска доп. источника тепла	30	5	120	5	МИН
7.6	T4_AHS_ON	Температура окружающей среды для запуска доп. источника тепла	-5	-15	30	1	°C
7.7	IBH_LOCATE	Место установки IBH/AHS ТРУБ. К-Р=0; БУФЕРНЫЙ БАК=1	0	0	0	0	°C
7.8	P_IBH1	Потребляемая мощность IBH1	0	0	20	0,5	кВт
7.9	P_IBH2	Потребляемая мощность IBH2	0	0	20	0,5	кВт
7.10	P_TBH	Потребляемая мощность ТВН	2	0	20	0,5	кВт
8.1	T1S_H.A_H	Целевая температура воды на выходе для нагрева помещения в режиме «выходной вне дома»	25	20	25	1	°C
8.2	T5S_H.A_DHW	Целевая температура воды на выходе для нагрева ГВС в режиме «выходной вне дома»	25	20	25	1	°C
12.1	ПРЕДВАРИТЕЛЬНЫЙ ПОДОГРЕВ ПОЛА T1S	Настройка температуры воды на выходе при первом предв. подогреве пола	25	25	35	1	°C
12.3	t_FIRSTFH	Продолж. предв. подогрева пола	72	48	96	12	ЧАСОВ

12.4	t_DRYUP	День повышения температуры во время сушки пола	8	4	15	1	ДЕНЬ
12.5	t_HIGHPEAK	Дни поддержания высокой температуры во время сушки пола	5	3	7	1	ДЕНЬ
12.6	t_DRYD	День понижения температуры во время сушки пола	5	4	15	1	ДЕНЬ
12.7	T_DRYPEAK	Целевая пиковая температура потока воды при высыхании пола	45	30	55	1	°C
12.8	ДАТА ПУСКА	Время пуска сушки пола	Часов:наст. время (не в нач. кажд. часа +1, в нач. кажд. часа +2) Минута:00	0:00	23:30	1/30	ч/мин
12.9	ДАТА ПУСКА	Дата пуска сушки пола	Текущая дата	1/1/2000	31/12/2099	1/1/2001	д/м/г
13.1	АВТОМ. ПЕРЕЗАПУСК ХОЛ./ГОР. РЕЖИМА	Включение или отключение автоматического перезапуска блока охлаждения/обогрева, 0=НЕТ, 1=ДА	1	0	1	1	/
13.2	АВТОМ. ПЕРЕЗАПУСК РЕЖИМА ГВС	Включение или отключение автоматического перезапуска режима ГВС, 0=НЕТ,1=ДА	1	0	1	1	/
14.1	ОГРАНИЧЕНИЕ ВХОДНОЙ МОЩНОСТИ	Тип ограничения потребляемой мощности, 0 = НЕТ 1~8=ТИП 1~8	0	0	8	1	/
15.1	M1 M2	Определение функции переключателя M1M2; 0 = ДИСТ.ВКЛ/ВЫКЛ, 1 = ТВН ВКЛ/ВЫКЛ, 2 = АНС ВКЛ/ВЫКЛ	0	0	2	1	/
15.2	SMART GRID	Включение или выключение SMART GRID; 0=НЕТ,1=ДА	0	0	1	1	/
15.3	Tw2	Включение или выключение T1b(Tw 2); 0=НЕТ,1=ДА	0	0	1	1	/
15.4	Tbt1	Включение или выключение Tbt1; 0=НЕТ,1=ДА	0	0	1	1	/
15.5	Tbt2	Включение или выключение Tbt2; 0=НЕТ,1=ДА	0	0	1	1	/
15.6	Ta	Включение или выключение Ta; 0=НЕТ,1=ДА	0	0	1	1	/
15.7	Ta-adj	Скорректированное значение Ta на проводном пульте управления	-2	-10	10	1	°C
15.8	ВХ. СОЛ.ЭН.	Выберите ВХ. СОЛ.ЭН.; 0 = НЕТ, 1 = CN18Tolar, 2 = CN11SL1SL2	0	0	2	1	/
15.9	ДЛИНА F-ТРУБЫ	Выбор общей длины жидкостного трубопровода (ДЛИНА F-ТРУБЫ); 0 = ДЛИНА F-ТРУБЫ <10 м, 1 = ДЛИНА F-ТРУБЫ ≥10 м	0	0	1	1	/
15.10	RT/Ta_PCB	Включение или выключение RT/Ta_PCB; 0=НЕТ, 1=ДА	0	0	1	1	/
15.11	БЕСШУМНЫЙ РЕЖИМ НАСОС_1	Включение или выключение БЕСШУМНЫЙ РЕЖИМ НАСОСА 0 = НЕТ, 1 = ДА	0	0	1	1	/
15.12	DFT1/DFT2	Функция порта DFT1/DFT2: 0=РАЗМОРОЗКА, 1=СИГНАЛ ТРЕВ ОГИ	0	0	1	1	/
16.1	PER_ПУСК	Процент запуска нескольких устройств	10	10	100	10	%
16.2	РЕГ_ВР	Время регулировки при добавлении или удалении блоков	5	1	60	1	МИН
16.3	СБРОС АДРЕСА	Сброс кода адреса блока	FF	0	15	1	/
17.1	УС. НМИ	Выбор ЧМИ; 0 = ГЛАВН., 1 = ВСПОМ	0	0	1	1	/
17.2	АДРЕС НМИ ДЛЯ BMS	Установка кода адреса ЧМИ для BMS	1	1	16	1	/
17.3	СТОПОВЫЙ БИТ	Стоповый бит НМИ	1	1	2	1	/

💡 ПРИМЕЧАНИЕ

15.12 Функция СИГНАЛИЗАЦИЯ DFT1/DFT2 может быть действительной только при использовании версии программного обеспечения IDU выше V99.

11 ПРОБНЫЙ ЗАПУСК И ИТОГОВЫЕ ПРОВЕРКИ

Установщик обязан убедиться, что после установки устройство работает правильно.

11.1 Итоговые проверки

Перед включением устройства прочтите следующие рекомендации:

- После завершения монтажа и установки всех необходимых настроек закройте все передние панели блока и установите на место крышку блока.
- Щиток распределительной коробки может открывать только лицензированный электрик

ПРИМЕЧАНИЕ

В течение первого запуска устройства в работу требуемая потребляемая мощность может быть выше, чем указано на паспортной табличке устройства. Это явление возникает из-за компрессора, которому необходимо проработать 50 часов, прежде чем он достигнет плавной работы и стабильного энергопотребления.

11.2 Работа тестового запуска (ручной режим)

При необходимости установщик может в любой момент выполнить тестовый запуск вручную, чтобы проверить правильность работы продувки воздухом, нагрева, охлаждения и нагрева ГВС, см. «10.7 Полевые настройки/тестовый запуск».

12 ТЕХНИЧЕСКОЕ ОБСЛУЖИВАНИЕ

Чтобы обеспечить бесперебойную работу устройства, необходимо регулярно выполнять ряд проверок и устройства и проводки.

Этот вид технического обслуживания должен выполняться местным специалистом.

ОПАСНОСТЬ

ПОРАЖЕНИЕ ЭЛЕКТРИЧЕСКИМ ТОКОМ

- Перед выполнением любых работ по техническому обслуживанию или ремонту необходимо отключить электропитание на панели питания.
- Не прикасайтесь к деталям под напряжением в течение 10 минут после отключения питания.
- Коленчатый нагреватель компрессора может работать даже в режиме ожидания.
- Обратите внимание, что некоторые секции блока электрических компонентов сильно нагреты.
- Запрещается прикасаться к любым токопроводящим частям.
- Запрещается промывать устройство. Это может привести к поражению электрическим током или пожару.
- Запрещается оставлять устройство без присмотра, когда сервисная панель снята.

Следующие проверки должны выполняться квалифицированным специалистом не реже одного раза в год.

- Давление воды
Проверьте давление воды, если оно ниже 1 бара, заполните систему водой.
 - Водяной фильтр
Очистите водяной фильтр.
 - Клапан сброса давления воды
Проверьте правильность работы клапана сброса давления, повернув черную ручку на клапане против часовой стрелки:
 - Если вы не слышите щелчка, обратитесь к местному дилеру.
 - Если вода продолжает выходить из устройства, сначала закройте запорные клапаны на входе и выходе, затем обратитесь к местному дилеру.
 - Шланг клапана сброса давления
Убедитесь, что шланг клапана сброса давления расположен надлежащим образом для слива воды.
 - Изоляционная крышка корпуса резервного нагревателя
Убедитесь, что изоляционная крышка резервного нагревателя надежно закреплена вокруг емкости резервного нагревателя.
 - Клапан сброса давления в баке ГВС (полевое водоснабжение) применяется только для установок с баком для ГВС. Проверьте правильность работы клапана сброса давления на баке ГВС.
 - Вспомогательный нагреватель бака ГВС
Относится только к установкам с баком ГВС
Рекомендуется удалить накопление извести на вспомогательном нагревателе, чтобы продлить срок его службы, особенно в регионах с жесткой водой. Для этого слейте воду из бака ГВС, выньте вспомогательный нагреватель из бака ГВС и погрузите в ведро (или аналогичное) средство для удаления извести на 24 часа.
 - Распределительная коробка устройства
 - Проведите тщательный визуальный осмотр распределительной коробки и найдите явные дефекты, такие как слабые соединения или неисправная проводка.
 - Проверьте правильность работы контакторов омметром. Все контакты этих контакторов должны быть в открытом положении.
- Использование гликоля (См. п. 9.4.4 Защита водяного контура от замерзания/Защита от замерзания с помощью гликоля) Документируйте концентрацию гликоля и значение pH в системе не реже одного раза в год.
- Значение pH ниже 8,0 указывает на то, что значительная часть ингибитора была истощена и что необходимо добавить больше ингибитора.
 - Если значение pH ниже 7,0, и происходит окисление гликоля, систему следует тщательно слить и сделать это до того, как произойдет серьезное повреждение.
- Убедитесь, что утилизация раствора гликоля производится в соответствии с местными законами и правилами.

13 ПОИСК НЕИСПРАВНОСТЕЙ

В этом разделе представлена полезная информация для диагностики и устранения определенных неполадок, которые могут возникнуть в устройстве.

Поиск неисправностей и соответствующие действия по их устранению имеет право проводить только ваш местный специалист.

13.1 Общие рекомендации

-Перед началом процедуры поиска неисправностей проведите тщательный визуальный осмотр устройства и найдите явные дефекты, такие как слабые соединения или неисправная проводка.

ПРЕДУПРЕЖДЕНИЕ

При проверке распределительной коробки устройства каждый раз убедитесь, что главный выключатель устройства выключен.

Если сработало защитное устройство, остановите установку и выясните, почему сработало защитное устройство, прежде чем выполнить его сброс. Ни при каких обстоятельствах нельзя подключать защитные устройства параллельно или устанавливать для них значения, отличные от заводских настроек. Если вы не можете найти причину проблемы, позвоните местному дилеру.

Если клапан сброса давления работает неправильно и подлежит замене, всегда подсоединяйте к нему гибкий шланг, чтобы вода не капала из агрегата!

ПРИМЕЧАНИЕ

При возникновении проблем, связанных с дополнительным комплектом солнечных батарей для нагрева ГВС, обратитесь к разделу по поиску и устранению неисправностей «Руководства по установке и эксплуатации» данного комплекта.

13.2 Общие признаки

Признак 1: Устройство включено, но устройство не греет и не охлаждает, как ожидалось

ВОЗМОЖНЫЕ ПРИЧИНЫ	ДЕЙСТВИЕ ПО ИСПРАВЛЕНИЮ
Неправильные настройки температуры.	Проверьте уставку пульта управления. T4HMAX, T4HMIN в гор. режиме T4CMAX, T4CMIN в хол. режиме T4DHWMAX, T4DHWMIN в режиме ГВС.
Поток воды слишком слабый.	<ul style="list-style-type: none">Убедитесь, что все запорные клапаны водяного контура полностью открыты.Проверьте, нужно ли чистить фильтр.Убедитесь, что в системе нет воздуха (продувочный воздух).Проверьте по манометру, достаточно ли давления воды. Давление воды должно быть > 1 бар (вода холодная).Убедитесь, что расширительная емкость не вышла из строя.Убедитесь, что сопротивление в водяном контуре не слишком велико для насоса.
Объем воды в установке слишком низкий.	Убедитесь, что объем воды в установке превышает минимальное требуемое значение (см. «9.4 Водопровод/Предварительная проверка давления и объема воды в расширительной емкости»).

Признак 2: Устройство включено, но компрессор не запускается (отопление помещения или горячее водоснабжение)

ВОЗМОЖНЫЕ ПРИЧИНЫ	ДЕЙСТВИЕ ПО ИСПРАВЛЕНИЮ
Блок должен запуститься вне своего рабочего диапазона (температура воды слишком низкая).	При низкой температуре воды система использует резервный нагреватель, чтобы сначала достичь минимальной температуры воды (12°C). <ul style="list-style-type: none">Проверьте правильность питания резервного нагревателя.Убедитесь, что тепловой предохранитель резервного нагревателя замкнут.Убедитесь, что термозащита резервного нагревателя не активирована.Убедитесь, что контакторы резервного нагревателя не вышли из строя.

Признак 3: Насос шумит (кавитация)

ВОЗМОЖНЫЕ ПРИЧИНЫ	ДЕЙСТВИЕ ПО ИСПРАВЛЕНИЮ
Наличие воздуха в системе.	Продувочный воздух.
Давление воды на входе в насос слишком низкое.	<ul style="list-style-type: none"> Проверьте по манометру, достаточно ли давления воды. Давление воды должно быть > 1 бар (вода холодная). Убедитесь, что манометр не сломан. Убедитесь, что расширительная емкость не вышла из строя. Убедитесь, что настройка предварительного давления расширительной емкости верна (см. «9.4 Водопровод/Предварительная проверка давления и объема воды в расширительной емкости»).

Признак 4: Открывается клапан сброса давления

ВОЗМОЖНЫЕ ПРИЧИНЫ	ДЕЙСТВИЕ ПО ИСПРАВЛЕНИЮ
Расширительная емкость неисправна.	Замените расширительную емкость.
Давление воды в установке выше 0,3 МПа.	Убедитесь, что объем заполнения водой в установке составляет около 0,15–0,20 МПа (см. «9.4 Водопровод/Предварительная проверка давления и объема воды в расширительной емкости»).

Признак 5: Протечка клапана сброса давления

ВОЗМОЖНЫЕ ПРИЧИНЫ	ДЕЙСТВИЕ ПО ИСПРАВЛЕНИЮ
Выпуск клапана сброса давления заблокирован грязью.	<p>Проверьте правильность работы клапана сброса давления, повернув красную ручку на клапане против часовой стрелки:</p> <ul style="list-style-type: none"> Если вы не слышите щелчка, обратитесь к местному дилеру. Если вода продолжает выходить из устройства, сначала закройте запорные клапаны на входе и выходе, затем обратитесь к местному дилеру.

Признак 6: Помещение недостаточно прогревается из-за низких температур наружного воздуха

ВОЗМОЖНЫЕ ПРИЧИНЫ	ДЕЙСТВИЕ ПО ИСПРАВЛЕНИЮ
Работа резервного нагревателя не активирована.	Убедитесь, что параметр «ДРУГИЕ ИСТОЧН.ТЕПЛА/РЕЗЕРВ. НАГР.» включен, см. «10.7 Полевые настройки». Проверьте, была ли активирована тепловая защита резервного нагревателя (см. «Элементы управления резервного нагревателя (IBH)»). Убедитесь, что вспомогательный нагреватель работает, резервный нагреватель и вспомогательный нагреватель не могут работать одновременно.
Слишком большая мощность теплового насоса используется для нагрева ГВС (относится только к установкам с резервуаром для ГВС).	<p>Убедитесь, что «t_DHWHP_MAX» и «t_DHWHP_RESTRICT» настроены соответствующим образом:</p> <ul style="list-style-type: none"> Убедитесь, что «ПРИОРИТЕТ ГВС» в пользовательском интерфейсе отключен. Включите «T4_TBH_ON» в «пользовательский интерфейс/ДЛЯ ТЕХОБСЛУЖ.», чтобы активировать вспомогательный нагреватель для нагрева горячего водоснабжения.

Признак 7: Гор. режим не может сразу перейти режим ГВС

ВОЗМОЖНЫЕ ПРИЧИНЫ	ДЕЙСТВИЕ ПО ИСПРАВЛЕНИЮ
Объем резервуара слишком мал, а датчик температуры воды расположен недостаточно высоко	<ul style="list-style-type: none"> Установите «dT1S5» равным 20 °C и задайте минимальное значение для «t_DHWHP_RESTRICT». Установите dT1SH равным 2 °C. Включите TBH, при этом TBH должен быть под контролем наружного блока. Если доступен AHS (бойлер), сначала включите котел. Если выполнено требование по включению теплового насоса, включится тепловой насос. Если недоступен и TBH, и AHS, попробуйте изменить положение датчика T5.

Признак 8: Режим ГВС не может сразу перейти в гор. режим

ВОЗМОЖНЫЕ ПРИЧИНЫ	ДЕЙСТВИЕ ПО ИСПРАВЛЕНИЮ
Размера теплообменника недостаточно для обогрева помещения	<ul style="list-style-type: none"> Установите «t_DHWHP_MAX» на минимальное значение, рекомендуемое значение составляет 60 минут. Если циркуляционный насос вне устройства не контролируется устройством, попробуйте подключить его к устройству. Добавьте 3-ходовой клапан на входе в фанкойл, чтобы обеспечить достаточный расход воды.
Нагрузка по обогреву помещения слишком мала	Нормально, обогрев не требуется
Функция дезинфекции запущена без ТВН	<ul style="list-style-type: none"> Отключите функцию дезинфекции добавьте ТВН или АНС для режима ГВС
Функция «БЫСТРЫЙ ПОДОГРЕВ» была включена вручную. После того как горячая вода нагреется до требуемой температуры, тепловой насос не сможет своевременно переключиться в режим кондиционирования, если требуется работа кондиционера	Вручную выключите функцию «БЫСТРЫЙ ПОДОГРЕВ»
Если температура окружающей среды низкая, горячей воды недостаточно, а система АНС не работает или включается поздно	<ul style="list-style-type: none"> Установите «T4DHWMIN», рекоменд. значение ≥ -5 °C Установите «T4_TBH_ON», рекоменд. значение ≥ 5 °C
Приоритет режима ГВС	Если к блоку подключены АНС или ИВН, при отказе наружного блока внутренний блок должен включиться сначала в режиме ГВС, и только затем, когда вода нагреется до заданной температуры, перейти в режим обогрева.

Признак 9: Тепловой насос в режиме ГВС прекращает работу, но заданное значение не достигнуто, требуется тепло для обогрева помещения, но устройство остается в режиме ГВС

ВОЗМОЖНЫЕ ПРИЧИНЫ	ДЕЙСТВИЕ ПО ИСПРАВЛЕНИЮ
Недостаточная поверхность змеевика в баке	То же решение для Признака 7
ТВН или АНС недоступны	Тепловой насос будет оставаться в режиме ГВС до тех пор, пока не будет достигнуто «t_DHWHP_MAX» или пока не будет достигнута уставка. Добавьте ТВН или АНС для режима ГВС, ТВН и АНС должны контролироваться устройством.

13.3 Рабочий параметр

Это меню предназначено для обслуживающего персонала или сервисного инженера, который просматривает рабочие параметры.

- На домашней странице перейдите в > «РАБОЧИЙ ПАРАМЕТР».
- Нажмите «←». Для рабочих параметров предусмотрено девять страниц, как показано ниже. Нажмите «▼», «▲» для пролистывания.
- Нажмите «▶» и «◀», чтобы проверить параметры работы подчиненных блоков в каскадной системе. Код адреса в правом верхнем углу изменится с «#00» на «#01», «#02» и т. д. соответственно.

РАБОЧИЙ ПАРАМЕТР	№01
К-ВО ПОДКЛ. УСТР-В	1
РАБОЧ.РЕЖИМ	ХОЛ.
СОСТ. SV1	ВКЛ.
СОСТ. SV2	ВЫКЛ.
СОСТ. SV3	ВЫКЛ.
НАСОС-I	ВКЛ.
АДРЕС	1/9

РАБОЧИЙ ПАРАМЕТР	№01
НАСОС-О	ВЫКЛ.
НАСОС-С	ВЫКЛ.
НАСОС-S	ВЫКЛ.
НАСОС-D	ВЫКЛ.
РЕЗ. НАГРЕВ. ТРУБЫ	ВЫКЛ.
РЕЗ. НАГРЕВ. БАКА	ВКЛ.
АДРЕС	2/9

РАБОЧИЙ ПАРАМЕТР	№01
ГАЗ. КОТЕЛ	ВЫКЛ
T1 ТЕМП. ВОДЫ НА ВЫХ.	35 °C
РАСХОД ВОДЫ	1,72 м³/ч
ПРОИЗВ. ТЕПЛ. НАСОСА	11,52 кВт
Э/ПОТРЕБЛ.	1000 кВт/ч
Ta КОМН. ТЕМП.	25 °C
АДРЕС	3/9

РАБОЧИЙ ПАРАМЕТР	№01
T5 ТЕМП. ВОД.БАКА	53°C
Tw2 ТЕМП. ВОДЫ КОНТУР 2	35 °C
TIS' C1 ТЕМП. КЛИМАТ. КРИВОЙ	35 °C
TIS2' C2 ТЕМП. КЛИМАТ. КРИВОЙ	35 °C
TW_ВОДА.ВЫХ.(T/O)	35 °C
TW_ВОДА.ВХ.(T/O)	30°C
АДРЕС	4/9

РАБОЧИЙ ПАРАМЕТР	№01
Tbtu БУФЕРНЫЙ БАК_ВЫС. ТЕМП.	35 °C
Tbtl БУФЕРНЫЙ БАК_НИЗ. ТЕМП.	35 °C
ПО ВНУТР.БЛОКА	01-09-2019V01
АДРЕС	5/9

РАБОЧИЙ ПАРАМЕТР	№01
МОДЕЛЬ НБ	6 кВт
ТОК КОМП.	12 А
ЧАСТОТА КОМП.	24 Гц
ВР. Р-Ы КОМП.	54 МИН.
ОБЩ. ВР. РАБ. КОМП.	1000 ч
РАСШИР. ВЕНТИЛЬ	200P
АДРЕС	6/9

РАБОЧИЙ ПАРАМЕТР	№01
СКОРОСТЬ ВЕНТ.	600 ОБ/МИН
ЦЕЛЕВ.ЧАСТ.ВН.БЛОКА	46 Гц
ТИП ОГРАНИЧ.ЧАСТОТЫ	5
НАПРЯЖ.Э/ПИТАНИЯ	230 В
НАПРЯЖ.ШИНЫ ПОСТ.ТОКА	420 В
ТОК ШИНЫ ПОСТ. ТОКА	18 А
↔ АДРЕС	7/9 ↔

РАБОЧИЙ ПАРАМЕТР	№01
TW_ВОДА.ВЫХ.(Т/О)	35 °С
TW-ВОДА. ВХ. (Т/О)	30°С
T2 ХЛАДАГ.ВЫХ.(Т/О)	35 °С
T2В ХЛАДАГ.ВХОД.(Т/О)	35 °С
Th КОМП. ТЕМП. НА ВСАСЕ	5°С
Th КОМП. ТЕМП. НА ВЫХ.	75°С
↔ АДРЕС	8/9 ↔

РАБОЧИЙ ПАРАМЕТР	№01
T3 ТЕМП. НАРУЖ. ТЕПЛООБМ.	5°С
T4 ТЕМП.УЛИЦЫ	5°С
ТЕМП. МОДУЛЯ TF	55°С
P1 КОМП. ДАВЛЕНИЕ	2300 кПа
ПО НАРУЖ.БЛОК	01-09-2018V01
ИНТЕРФ.УПР.	01-09-2018V01
↔ АДРЕС	9/9 ↔

💡 ПРИМЕЧАНИЕ

Параметр энергопотребления является подготовительным. Если какой-либо параметр не будет активирован в системе, здесь появится «-»
 Мощность теплового насоса приведена только для справки и не используется для оценки возможностей устройства. Точность датчика ± 1 °С.
 Параметры расхода рассчитываются в соответствии с параметрами работы насоса, отклонение отличается при разных расходах, максимальное отклонение составляет 25%.

13.4 Коды ошибок

Когда активируется защитное устройство, код ошибки будет отображаться в интерфейсе пользователя.

Список всех ошибок и действий по их исправлению представлен в таблице ниже.

Сбросьте сообщение о сработавшей защите, для этого выключите и снова включите устройство.

Если сбросить сообщение не удалось, обратитесь к местному дилеру.

КОД ОШИБКИ	НЕИСПРАВНОСТЬ ИЛИ ЗАЩИТА	ПРИЧИНА ОШИБКИ И ДЕЙСТВИЕ ПО ИСПРАВЛЕНИЮ
E0	Ошибка расхода воды (E8 появилась 3 раза)	<ol style="list-style-type: none"> 1. В проводной цепи произошло короткое замыкание или она разомкнута. Правильно подсоедините провода. 2. Слишком низкий расход воды. 3. Переключатель расхода воды вышел из строя, он постоянно открыт или замкнут, замените переключатель расхода воды.
E1	Последовательность нейтрального провода и провода под напряжением подключена в обратном порядке.	<ol style="list-style-type: none"> 1. Проверьте надежность подключения кабелей электропитания, чтобы избежать потери фазы. 2. Проверьте последовательность кабелей питания, измените последовательность двух из трех кабелей питания.
E2	Ошибка связи между пультом и главной платой управления гидравлического модуля	<ol style="list-style-type: none"> 1. Провод не соединяет проводной пульт управления и устройство, подключите провод. 2. Неправильная последовательность проводов связи. Подсоедините провода в верной последовательности. 3. Наличие сильного магнитного поля или объекта высокой мощности, например, лифты, большие силовые трансформаторы и т. д. 4. Экранируйте устройство с помощью барьера или переместите его в другое место.
E3	Сбой конечного наруж. датчика темп. воды (T1).	<ol style="list-style-type: none"> 1. Проверьте сопротивление датчика 2. Разъем датчика T1 ослаблен. Подключите его. 3. Разъем датчика T1 влажный или в нем есть вода. Уберите воду, высушите разъем. Нанесите водонепроницаемый клей. 4. Неисправность датчика T1, замените датчик на новый.
E4	Сбой датчика темп. воды (T5) в баке.	<ol style="list-style-type: none"> 1. Проверьте сопротивление датчика 2. Разъем датчика T5 ослаблен. Подключите его. 3. Разъем датчика T5 влажный или в нем есть вода. Уберите воду, высушите разъем. Нанесите водонепроницаемый клей 4. Неисправность датчика T5, замените датчик на новый

КОД ОШИБКИ	НЕИСПРАВНОСТЬ ИЛИ ЗАЩИТА	ПРИЧИНА ОШИБКИ И ДЕЙСТВИЕ ПО ИСПРАВЛЕНИЮ
<i>E5</i>	Сбой датчика температуры воды на выходе из системы хладагента (T3).	<ol style="list-style-type: none"> 1. Проверьте сопротивление датчика 2. Разъем датчика T3 ослаблен. Подключите его. 3. Разъем датчика T3 влажный или в нем есть вода. Уберите воду, высушите разъем. Нанесите водонепроницаемый клей 4. Неисправность датчика T3, замените датчик на новый.
<i>E6</i>	Ошибка внутреннего датчика температуры окружающей среды (T4).	<ol style="list-style-type: none"> 1. Проверьте сопротивление датчика 2. Разъем датчика T4 ослаблен. Подключите его. 3. Разъем датчика T4 влажный или в нем есть вода. Уберите воду, высушите разъем. Нанесите водонепроницаемый клей 4. Неисправность датчика T4, замените датчик на новый.
<i>E7</i>	Сбой датчика темп. воды (Tbt1) в уравнильной емкости.	<ol style="list-style-type: none"> 1. Проверьте сопротивление датчика. 2. Разъем датчика Tbt1 ослаблен, подключите его. 3. Разъем датчика Tbt1 влажный или в нем есть вода. Уберите воду, высушите разъем. Нанесите водонепроницаемый клей. 4. Неисправность датчика Tbt1, замените датчик на новый.
<i>E8</i>	Ошибка расхода воды.	<p>Убедитесь, что все запорные клапаны водяного контура полностью открыты.</p> <ol style="list-style-type: none"> 1. Проверьте, нужно ли чистить фильтр. 2. См. «9.5 Добавление воды» 3. Убедитесь, что в системе нет воздуха (продувочный воздух). 4. Проверьте по манометру, достаточно ли давления воды. Давление воды должно быть > 1 бар. 5. Убедитесь, что настройка скорости насоса на максимуме. 6. Убедитесь, что расширительная емкость не вышла из строя. 7. Убедитесь, что сопротивление в водяном контуре не слишком велико для насоса (см. «Настройка скорости насоса»). 8. Если эта ошибка возникает при разморозке (во время обогрева помещения или нагрева воды для ГВС), убедитесь, что источник питания резервного нагревателя подключен правильно и предохранители не перегорели. 9. Убедитесь, что предохранитель насоса и предохранитель РСВ не перегорели.
<i>E9</i>	Сбой датчика темп. (Tr) на всасывании компрессора.	<ol style="list-style-type: none"> 1. Проверьте сопротивление датчика. 2. Разъем датчика Th ослаблен. Подключите его. 3. Разъем датчика Th влажный или в нем есть вода. Уберите воду, высушите разъем. Нанесите водонепроницаемый клей 4. Неисправность датчика Th, замените датчик на новый.
<i>EА</i>	Сбой датчика темп. (Tr) на нагнетании компрессора.	<ol style="list-style-type: none"> 1. Проверьте сопротивление датчика. 2. Разъем датчика Tr ослаблен. Подключите его. 3. Разъем датчика Tr влажный или в нем есть вода. Уберите воду, высушите разъем. Нанесите водонепроницаемый клей 4. Неисправность датчика Tr, замените датчик на новый.
<i>EБ</i>	Неисправность датчика температуры солнечной батареи (Tsolar).	<ol style="list-style-type: none"> 1. Проверьте сопротивление датчика. 2. Разъем датчика Tsolar ослаблен, подключите его. 3. Разъем датчика Tsolar влажный или в нем есть вода. Уберите воду, высушите разъем. Нанесите водонепроницаемый клей. 4. Неисправность датчика Tsolar, замените датчик на новый.

КОД ОШИБКИ	НЕИСПРАВНОСТЬ ИЛИ ЗАЩИТА	ПРИЧИНА ОШИБКИ И ДЕЙСТВИЕ ПО ИСПРАВЛЕНИЮ
<i>Ec</i>	Неисправность датчика низкой температуры в уравнительной емкости (Tbt2)	<ol style="list-style-type: none"> 1. Проверьте сопротивление датчика. 2. Разъем датчика Tbt2 ослаблен, подключите его. 3. Разъем датчика Tbt2 влажный или в нем есть вода. Уберите воду, высушите разъем. Нанесите водонепроницаемый клей. 4. Неисправность датчика Tbt2, замените датчик на новый.
<i>Ed</i>	Сбой датчика темп. воды (Tw_in) на вх. в пласт. теплообм.	<ol style="list-style-type: none"> 1. Проверьте сопротивление датчика. 2. Разъем датчика TW_in ослаблен. Подключите его. 3. Разъем датчика TW_in влажный или в нем есть вода. Уберите воду, высушите разъем. Нанесите водонепроницаемый клей 4. Неисправность датчика TW_in, замените датчик на новый.
<i>Ee</i>	Неисправность EEPROM гидравл. модуля на главной плате управления.	<ol style="list-style-type: none"> 1. Параметр EErom — ошибка, перезапишите данные EErom. 2. Часть чипа EErom сломана, замените часть чипа EErom на новую. 3. сломана главная плата управления гидравлического модуля, замените на новую.
<i>EH</i>	Отказ PED PCB	<ol style="list-style-type: none"> 1. Через 5 минут после отключения снова включите питание и проверьте возможность восстановления. 2. Если восстановление невозможно, замените защитную пластину PED, снова включите питание и проверьте, возможность восстановления. 3. Если восстановление невозможно, плата модуля IPM требует замены.
<i>E7</i>	Защита от высокой темп. для модуля инвертора	<ol style="list-style-type: none"> 1. Низкое напряжение питания устройства, увеличьте напряжение питания до необходимого уровня. 2. Недостаточно пространства между блоками для теплообмена. Увеличьте расстояние между блоками. 3. Теплообменник загрязнен или что-то мешает на его поверхности. Очистите теплообменник или уберите препятствие. 4. Вентилятор не работает. Двигатель вентилятора или вентилятор сломан. Замените вентилятор или двигатель на новый. 5. Низкий расход воды, в системе имеется воздух или недостаточно напора насоса. Выпустите воздух и повторно выберите насос. 6. Датчик температуры воды на выходе ослаб или сломан, подключите его или замените новый.
<i>F1</i>	Защита от низкого напряжения шины постоянного тока	<ol style="list-style-type: none"> 1. Проверьте подачу питания 2. Если с источником питания все в порядке, проверьте, работает ли LED-индикатор, проверьте напряжение PN, если оно составляет 380 В, проблема обычно связана с главной платой. А если индикатор не горит, отключите питание, проверьте IGBT, проверьте данные диоксиды, если напряжение не соответствует норме, плата инвертора повреждена, замените ее. 3. И если IGBT исправны, плата инвертора тоже исправна, проблема с питанием от мост. выпрям., проверьте мост. выпрям. (Метод тот же, что и для IGBT — отключите питание, проверьте, не повреждены ли диоксиды). 4. Обычно, если F1 существует при запуске компрессора, причина может быть в основной плате. Если F1 существует при запуске вентилятора, это может быть связано с платой инвертора.

КОД ОШИБКИ	НЕИСПРАВНОСТЬ ИЛИ ЗАЩИТА	ПРИЧИНА ОШИБКИ И ДЕЙСТВИЕ ПО ИСПРАВЛЕНИЮ
<i>H0</i>	Ошибка связи между главной платой управления гидравлического модуля и главной платой управления В.	<ol style="list-style-type: none"> 1. Отсутствие проводного соединения между главной платой управления РСВ В и главной платой управления внутреннего блока. Подключите проводку. 2. Наличие сильного магнитного поля или объекта высокой мощности, например, лифты, большие силовые трансформаторы и т. д. Экранируйте устройство с помощью барьера или
<i>H1</i>	Сбой связи между платой А инверторного модуля и главной платой управления В	<ol style="list-style-type: none"> 1. Есть ли питание, подключенное к главной и ведомой платам. Проверьте индикатор РСВ модуля инвертора - включен или выключен. Если индикатор не горит, подключите провод питания. 2. Если индикатор горит, проверьте соединение провода между платой инверторного блока и платой подчиненного блока, если провод ослаблен или оборван, подключите провод заново или замените на новый. 3. По очереди заменяйте основную и ведомую плату на новые.
<i>H2</i>	Неисправность датчика темп. (Т2) (жидкостная труба) на выходе хладагента пластинчатого теплообменника	<ol style="list-style-type: none"> 1. Проверьте сопротивление датчика 2. Разъем датчика Т2 ослаблен. Подсоедините его. 3. Разъем датчика Т2 влажный или в нем есть вода. Уберите воду, высушите разъем. Нанесите водонепроницаемый клей 4. Неисправность датчика Т2, замените датчик на новый.
<i>H3</i>	Неисправность датчика темп. (Т2В) (газовая труба) на выходе хладагента пластинчатого теплообменника	<ol style="list-style-type: none"> 1. Проверьте сопротивление датчика 2. Разъем датчика Т2В ослаблен. Подключите его. 3. Разъем датчика Т2В влажный или в нем есть вода. Уберите воду, высушите разъем. Нанесите водонепроницаемый клей 4. Неисправность датчика Т2В, замените датчик на новый.
<i>H4</i>	Трехкратное срабатывание защиты L0/L1	То же, что и P6
<i>H5</i>	Сбой датчика комн. Темп. (Та)	<ol style="list-style-type: none"> 1. Проверьте сопротивление датчика 2. Датчик температуры Та в интерфейсе; 3. Неисправность датчика Та, замените датчик или интерфейс на новый, либо перезагрузите Та, подсоедините новый от РСВ внутреннего блока
<i>H6</i>	Ошибка мотора вент. пост. тока.	<ol style="list-style-type: none"> 1. Сильный ветер или вихрь внизу по направлению к вентилятору заставил вентилятор вращаться в противоположном направлении. Измените направление устройства или сделайте укрытие, чтобы защитить вентилятор снизу от вихря. 2. Двигатель вентилятора сломан. Замените двигатель на новый.
<i>H7</i>	Неисправность защиты по напряжению главной цепи.	<ol style="list-style-type: none"> 1. Находится ли подача питания в доступном диапазоне.. 2. Быстро выключите и включите питание несколько раз в течение короткого промежутка времени. Оставьте устройство выключенным более чем на 3 минуты, затем включите. 3. Дефект в цепи, часть главной платы управления неисправна. Замените гл. плату на новую.
<i>H8</i>	Сбой датчика давления.	<ol style="list-style-type: none"> 1. Разъем датчика давления ослаблен, подсоедините его. 2. Неисправность датчика давления. Замените датчик на новый.

КОД ОШИБКИ	НЕИСПРАВНОСТЬ ИЛИ ЗАЩИТА	ПРИЧИНА ОШИБКИ И ДЕЙСТВИЕ ПО ИСПРАВЛЕНИЮ
<i>НЗ</i>	Сбой датчика темп. потока воды (Tw2) зоны 2.	<ol style="list-style-type: none"> 1. Проверьте сопротивление датчика. 2. Разъем датчика Tw2 ослаблен. Подключите его. 3. Разъем датчика Tw2 влажный или в нем есть вода. Уберите воду, высушите разъем. Нанесите водонепроницаемый клей 4. Неисправность датчика Tw2, замените датчик на новый.
<i>НЯ</i>	Неисправность датчика температуры выпускного водопровода теплообменника (Tw_out).	<ol style="list-style-type: none"> 1. Проверьте сопротивление датчика. 2. Разъем датчика TW_out ослаблен. Подключите его. 3. Разъем датчика TW_out влажный или в нем есть вода. Уберите воду, высушите разъем. Нанесите водонепроницаемый клей 4. Неисправность датчика TW_out, замените датчик на новый.
<i>НЬ</i>	Трижды сработала защита «PP» и Tw_out < 7 °C	То же, что и для «PP».
<i>НД</i>	Сбой связи между главным и подчиненным блоком (при параллельной работе)	<ol style="list-style-type: none"> 1. Отсутствует адресный код или дублируется установка адресного кода, сбросьте адресный код; 2. Провод подключен неправильно, подключите провод заново; 3. Определите, не поврежден ли предохранитель главной платы; 4. Добавьте сетевой согласованный провод между портами Н1 и Н2 на клемме системы связи; 5. Установите SW9 на главном блоке в положение «оп».
<i>НЕ</i>	Нарушение связи между главной платой управления гидравлического модуля и платой переключения Та/комнатного термостата.	<ol style="list-style-type: none"> 1. пластина сбора данных температуры установлена эффективно, но она не соединена с пластиной сбора данных температуры. 2. соединительный провод пластины сбора данных температуры не подключен, проверьте соединительную линию и соединение 3. Пластина данных температуры повреждена, замените ее
<i>НФ</i>	Сбой EEPROM платы инверторного модуля	<ol style="list-style-type: none"> 1. Параметр EEPROM — ошибка, перезапишите данные EEPROM. 2. Часть чипа EEPROM сломана, замените часть чипа EEPROM на новую. 3. Главная плата сломана, замените плату.
<i>НН</i>	Н6 появилась 10 раз за 120 минут.	См. Н6
<i>НР</i>	Защита от низкого давления (Pe < 0,6) сработала 3 раза за 1 час в хол. режиме	См. P0
<i>Р0</i>	Защита от низкого давления	<ol style="list-style-type: none"> 1. В системе недостаток объема хладагента. Заправьте нужное количество хладагента. 2. В гор. Или ГВС режиме. Теплообменник загрязнен или что-то мешает на его поверхности. Очистите теплообменник или уберите препятствие. 3. Низкий расход воды в хол. режиме. 4. Электрический расширительный клапан заблокирован или разъем обмотки ослаблен. Постучите по корпусу клапана и несколько раз вставьте/отсоедините разъем, чтобы убедиться, что клапан работает правильно. И установите обмотку в нужном месте.

КОД ОШИБКИ	НЕИСПРАВНОСТЬ ИЛИ ЗАЩИТА	ПРИЧИНА ОШИБКИ И ДЕЙСТВИЕ ПО ИСПРАВЛЕНИЮ
<i>P1</i>	Защита от высокого давления	<p>Гор. режим, режим ГВС</p> <ol style="list-style-type: none"> 1. Слабый расход воды; высокая температура воды, есть ли воздух в системе водоснабжения. Выпустите воздух. 2. Давление воды ниже 0,1 МПа, загрузите воду, чтобы давление находилось в диапазоне 0,15–0,2 МПа. 3. Избыток хладагента. Повторно заправьте нужное количество хладагента. 4. Электрический расширительный клапан заблокирован или разъем обмотки ослаблен. Постучите по корпусу клапана и несколько раз вставьте/отсоедините разъем, чтобы убедиться, что клапан работает правильно. И установите обмотку в нужном месте в режиме ГВС: Теплообменник резервуара для воды меньше требуемых 1,7 м² (блок 10–16 кВт) или 1,4 м² (блок 5–9 кВт). Хол. режим: <ol style="list-style-type: none"> 1. Крышку теплообменника не сняли. Снимите ее. 2. Теплообменник загрязнен или что-то мешает на его поверхности. Очистите теплообменник или уберите препятствие.
<i>P3</i>	Защита компрессора от перегрузки по току.	<ol style="list-style-type: none"> 1. Та же причина для P1. 2. Низкое напряжение питания устройства, увеличьте напряжение питания до необходимого уровня.
<i>P4</i>	Защита при слишком высокой температуре нагнетания компрессора	<ol style="list-style-type: none"> 1. Та же причина для P1. 2. В системе недостаток объема хладагента. Заправьте нужное количество хладагента. 3. Датчик температуры TW_out ослаблен. Подключите его. 4. Датчик температуры T1 ослаблен. Подключите его. 5. Датчик температуры T5 ослаблен. Подключите его.
<i>P5</i>	Защита от высокой разности температур между входом и выходом воды из пластинчатого теплообменника.	<ol style="list-style-type: none"> 1. Убедитесь, что все запорные клапаны водяного контура полностью открыты. 2. Проверьте, нужно ли чистить фильтр. 3. См. «9.5 Добавление воды» 4. Убедитесь, что в системе нет воздуха (продувочный воздух). 5. Проверьте по манометру, достаточно ли давления воды. Давление воды должно быть > 1 бар (вода холодная). 6. Убедитесь, что настройка скорости насоса на максимуме. 7. Убедитесь, что расширительная емкость не вышла из строя. 8. Убедитесь, что сопротивление в водяном контуре не слишком велико для насоса. (См. «10.6 Настройка скорости насоса»).

КОД ОШИБКИ	НЕИСПРАВНОСТЬ ИЛИ ЗАЩИТА	ПРИЧИНА ОШИБКИ И ДЕЙСТВИЕ ПО ИСПРАВЛЕНИЮ
<i>P6</i>	Защита модуля инвертора	<ol style="list-style-type: none"> 1. Низкое напряжение питания устройства, увеличьте напряжение питания до необходимого уровня. 2. Недостаточно пространства между блоками для теплообмена. Увеличьте расстояние между блоками. 3. Теплообменник загрязнен или что-то мешает на его поверхности. Очистите теплообменник или уберите препятствие. 4. Вентилятор не работает. Двигатель вентилятора или вентилятор сломан. Замените вентилятор или двигатель на новый. 5. Избыток хладагента. Повторно заправьте нужное количество хладагента. 6. Низкий расход воды, в системе имеется воздух или недостаточно напора насоса. Выпустите воздух и повторно выберите насос. 7. Датчик температуры воды на выходе ослаб или сломан, подключите его или замените новый. 8. Теплообменник резервуара для воды меньше требуемых 1,7 м² (блок 10–16 кВт) или 1,4 м² (блок 5–9 кВт). 9. Провода или винты модуля ослаблены. Подсоедините провода и винты. Теплопроводящий клей сухой или капельный. Добавьте немного теплопроводящего клея. 10. Соединение проводов ослаблено или оборвано. Подсоедините провода. 11. Плата привода неисправна, замените на новую. 12. Если вы уже выяснили, что система управления не имеет проблем, значит, компрессор неисправен, замените компрессор на новый.
<i>P6</i>	Защита от замерзания	Блок автоматически вернется к нормальной работе.
<i>Pd</i>	Защита от высокой температуры хладагента на выходе из конденсатора.	<ol style="list-style-type: none"> 1. Крышку теплообменника не сняли. Снимите ее. 2. Теплообменник загрязнен или что-то мешает на его поверхности. Очистите теплообменник или уберите препятствие. 3. Вокруг устройства недостаточно места для теплообмена. 4. Двигатель вентилятора сломан, замените на новый.
<i>PP</i>	Температура воды на входе выше, чем на выходе в режиме нагрева	<ol style="list-style-type: none"> 1. Проверьте сопротивление датчика. 2. Разъем провода датчика входа/выхода воды ослаблен. Подключите его. 3. Датчик на входе/выходе воды (TW_in/TW_out) неисправен. Замените датчик на новый. 4. Четырехходовой клапан заблокирован. Перезапустите блок, чтобы позволить клапану изменить направление. 5. Четырехходовой клапан сломан, замените клапан на новый.

КОД ОШИБКИ	НЕИСПРАВНОСТЬ ИЛИ ЗАЩИТА	ПРИЧИНА ОШИБКИ И ДЕЙСТВИЕ ПО ИСПРАВЛЕНИЮ
L0	Неисправность модуля инвертора компрессора постоянного тока	<ol style="list-style-type: none"> 1. Проверьте давление в системе теплового насоса; 2. Проверьте сопротивление фаз компрессора. 3. Проверьте последовательность соединения линий питания U, V, W между платой инвертора и компрессором; 4. Проверьте соединение линий питания L1, L2, L3 между платой инвертора и платой сетевого фильтра; 5. Проверьте плату инвертора.
L1	Защита от низкого напряжения шины постоянного тока (от инверторного модуля в основном при работающем компрессоре)	
L2	Защита от высокого напряжения на шине постоянного тока от привода пост. тока	
L4	Отказ MCE	
L5	Защита от нулевой скорости	
L7	Сбой последовательности фаз	
L8	Сработала защита при изменении частоты компрессора более 15 Гц в течение 1 секунды	
L9	Сработала защита — фактическая частота компрессора отличается от заданной частоты более чем на 15 Гц	

14 ТЕХНИЧЕСКИЕ СПЕЦИФИКАЦИИ

блок	18 кВт	22 кВт	26 кВт	30 кВт
Электропитание	380-415 В 3N ~ 50 Гц			
Номин. потр. мощность	10,6 кВт	12,5 кВт	13,8 кВт	14,5 кВт
Номинальный ток	16,8 А	19,6 А	21,6 А	22,8 А
Номинальная мощность	См. «Технические данные»			
Габариты (Ш×В×Г)[мм]	1129x1558x528			
Упаковка (Ш×В×Г)[мм]	1220x1735x565			
Теплообменник	Пластинчатый теплообменник			
Электрический нагреватель	/			
Внутренний объем воды	3,5 L			
Предохранительный клапан	0,3 МПа			
Сетка фильтра	60			
Мин. расход воды (переключатель расхода)	27 л/мин			
Насос				
Тип	Насос с фиксированной скоростью			
Макс. напор	12 м			
Потребляемая мощность	262 Вт			
Расширительная емкость				
Объем	8 L			
Макс. рабочее давление	1,0 МПа			
Предварительное давление	0,1 МПа			
Вес				
Масса нетто	177 кг			
Масса брутто	206 кг			
Соединения				
Впуск/выпуск воды	5/4 BSP			
Рабочий диапазон — сторона воды				
режим отопления	+5 ~ +60°C			
режим охлаждения	+5 ~ +25°C			
Рабочий диапазон — сторона воздуха				
режим отопления	-25 ~ +35°C			
режим охлаждения	-5 ~ +46°C			
Горячее водоснабжение	-25 ~ +43°C			

15 ИНФОРМАЦИОННОЕ ОБСЛУЖИВАНИЕ

1) Проверка площадки

Перед началом работ с системами, содержащими легковоспламеняющиеся хладагенты, необходимо проверить безопасность, чтобы свести к минимуму риск возгорания. Для ремонта холодильной системы необходимо соблюдать следующие меры предосторожности перед проведением работ в системе.

2) Рабочие процедуры

Работы должны проводиться в соответствии с контролируемой процедурой, чтобы свести к минимуму риск присутствия горючего газа или пара во время выполнения работ.

3) Общая рабочая зона

Весь обслуживающий персонал и другие работающие на данной территории должны быть проинструктированы о характере выполняемых работ. Работы в закрытых помещениях следует избегать. Область вокруг рабочего пространства должна быть отделена. Убедитесь, что на данной территории были обеспечены безопасные условия благодаря контролю горючих материалов.

4) Проверка на наличие хладагента

Территория должна быть проверена с помощью соответствующего детектора хладагента до и во время работы, чтобы убедиться, что техник знает о потенциально воспламеняющейся среде. Убедитесь, что используемое оборудование для обнаружения утечек пригодно для использования с легковоспламеняющимися хладагентами, то есть не испускает искр, надлежащим образом загерметизировано или искробезопасно.

5) Наличие огнетушителя

Если какие-либо огневые работы должны проводиться на холодильном оборудовании или любых связанных с ним деталях, необходимо иметь в наличии соответствующее оборудование для пожаротушения. Обеспечьте наличие сухого порошкового или СО₂ огнетушителя рядом с зоной заправки.

6) Отсутствие источников возгорания

Никто из лиц, выполняющих работы по холодильной системе, которые включают взаимодействие с трубопроводами, которые содержат или содержали легковоспламеняющийся хладагент, не должен использовать какие-либо источники возгорания таким образом, чтобы это могло спровоцировать пожар или взрыв. Все возможные источники возгорания, включая зажженные сигареты, должны находиться на достаточном удалении от места установки, ремонта, извлечения продукта и его утилизации, во время которых воспламеняющийся хладагент может попасть в окружающее пространство. Перед началом работ необходимо осмотреть зону вокруг оборудования, чтобы убедиться в отсутствии источников пламени или опасности возгорания. Должны быть установлены знаки НЕ КУРИТЬ.

7) Вентилируемая зона

Перед тем, как вскрывать систему или выполнять какие-либо огневые работы, убедитесь, что помещение открыто или что оно надлежащим образом вентилируется. Надлежащая вентиляция должна поддерживаться в течение всего времени выполнения работ. Вентиляция должна безопасно рассеивать любой выпущенный хладагент и предпочтительно выбрасывать его наружу в атмосферу.

8) Проверки холодильного оборудования

Если электрические компоненты должны быть заменены, замена должна соответствовать назначению и правильной спецификации. Всегда соблюдайте указания производителя по техническому обслуживанию. В случае сомнений обратитесь за помощью в технический отдел производителя. Следующие проверки должны применяться к установкам, в которых используют легковоспламеняющиеся хладагенты:

- Объем заправки соответствует размеру помещения, в котором установлены детали, содержащие хладагент.
- Вентиляционное оборудование и выходы работают надлежащим образом и не загорожены препятствиями.
- Если используется непрямой холодильный контур, вторичные контуры должны быть проверены на наличие хладагента; маркировка на оборудовании все еще видима и разборчива.
- Маркировка и знаки, которые являются нечитаемыми, должны быть исправлены.
- Холодильная труба или компоненты устанавливаются в таком месте, где они вряд ли будут подвергаться воздействию какого-либо вещества, которое может разъесть компоненты, содержащие хладагент, если только компоненты не изготовлены из материалов, которые по своей природе устойчивы к коррозии или надлежащим образом защищены от такой коррозии.

9) Проверки электрических устройств

Ремонт и техническое обслуживание электрических компонентов должны включать в себя первоначальные проверки безопасности и процедуры проверки компонентов. Если существует неисправность, которая может поставить под угрозу безопасность, то к цепи не следует подключать электропитание до тех пор, пока она не будет приведена в удовлетворительное состояние. Если неисправность не может быть исправлена немедленно, и при этом необходимо продолжать работу, следует применить адекватное временное решение. Об этом необходимо поставить в известность владельца оборудования, чтобы все стороны были проинформированы.

При первоначальной проверке безопасности следует убедиться, что:

- Конденсаторы разряжены: это должно быть сделано безопасным способом, чтобы избежать потенциального искрения.
- При заправке, восстановлении или продувке системы отсутствуют открытые электрические компоненты и проводка.
- Наличие заземления.

10) Ремонт герметичных компонентов

а) Во время ремонта герметичных компонентов все источники электропитания должны быть отключены от оборудования, на котором выполняется работа, до снятия герметичных крышек и т. д. Если во время технического обслуживания абсолютно необходимо обеспечить электропитание оборудования, то в наиболее критической точке должна быть установлена постоянно действующая форма обнаружения утечки, чтобы предупредить о потенциально опасной ситуации.

b) Особое внимание должно быть уделено следующему, чтобы гарантировать, что при работе с электрическими компонентами корпус не подвергнется таким изменениям, которые повлияют на уровень защиты. Это должно включать повреждение кабелей, чрезмерное количество соединений, клеммы, выполненные не в соответствии с оригинальной спецификацией, повреждение уплотнений, неправильную установку сальников и т. д.

- Убедитесь, что устройство установлено надежно.
- Убедитесь, что уплотнения или уплотнительные материалы не разложились до такой степени, что больше не препятствуют попаданию воспламеняющихся сред. Запасные части должны соответствовать спецификациям производителя.

ПРИМЕЧАНИЕ

Использование силиконового герметика может снизить эффективность некоторых типов оборудования для обнаружения утечек. Искробезопасные компоненты не требуется изолировать перед началом работы.

11) Ремонт искробезопасных компонентов

Не применяйте постоянную индуктивную или емкостную нагрузку к цепи, не убедившись, что она не превысит напряжение и ток, допустимые для используемого оборудования. Искробезопасные компоненты — единственный тип компонентов, с которыми можно работать, находясь в огнеопасной среде. Испытательное оборудование должно пройти надлежащую оценку. Заменяйте компоненты только на детали, указанные производителем. Другие детали могут привести к воспламенению хладагента от паров при утечке.

12) Кабельная проводка

Убедитесь, что кабели не будут подвергаться износу, коррозии, избыточному давлению, вибрации, соприкосновению с острыми кромками или любому другому неблагоприятному воздействию окружающей среды. Проверка также должна учитывать влияние старения или постоянной вибрации от таких источников, как компрессоры и вентиляторы.

13) Обнаружение легковоспламеняющихся хладагентов

Ни при каких обстоятельствах для поиска или обнаружения утечек хладагента не должны использоваться потенциальные источники возгорания. Запрещено использовать галогенные лампы (или любые другие детекторы с открытым пламенем).

14) Методы обнаружения утечек

Следующие методы обнаружения утечек считаются приемлемыми для систем, содержащих легковоспламеняющиеся хладагенты. Электронные детекторы утечек должны использоваться для обнаружения легковоспламеняющихся хладагентов, но их чувствительность может быть недостаточной или может потребоваться повторная калибровка. (Оборудование для обнаружения утечки хладагента должно быть откалибровано в зоне, где отсутствует хладагент). Убедитесь, что детектор не является потенциальным источником возгорания и подходит для хладагента. Оборудование для обнаружения утечек должно быть настроено в диапазоне нижнего предела воспламеняемости хладагента (в процентах), откалибровано по используемому хладагенту, а также требуется подтверждение соответствующего процента газа (максимум 25%). Жидкости для обнаружения утечек подходят для использования вместе с большинством хладагентов, но следует избегать использования моющих средств, содержащих хлор, поскольку хлор может вступать в реакцию с хладагентом и разъедать медные трубопроводы. Если есть подозрение на наличие утечки, любые открытые источники пламени должны быть убраны или потушены. Если обнаружена утечка хладагента, которую требуется запаять, весь хладагент должен быть извлечен из системы или изолирован (с помощью запорных клапанов) в сегменте системы, удаленном от утечки. Затем система должна пройти продувку бескислородным азотом (OFN) как до, так и во время процесса пайки.

15) Извлечение и откачка

При вскрытии контура хладагента для выполнения ремонта в любых других целях должны использоваться стандартные процедуры. Однако важно придерживаться практических рекомендаций, поскольку огнеопасность требует внимания. Должна соблюдаться следующая процедура:

- Удалите хладагент;
- Продуйте контур инертным газом;
- Извлеките его;
- Повторно продуйте контур инертным газом;
- Вскройте контур методом резки или пайки.

Объем хладагента должен быть возвращен в соответствующие цилиндры для восстановления. Система должна быть промыта бескислородным азотом, чтобы обеспечить безопасность устройства. Может потребоваться повторить этот процесс несколько раз.

Для этой задачи запрещено использовать сжатый воздух или кислород.

Проведите продувку путем разрушения вакуума в системе с помощью бескислородного азота. Следует заполнять систему до тех пор, пока не будет достигнуто рабочее давление, затем выпустить азот в атмосферу и, наконец, восстановить вакуум. Этот процесс следует повторять до тех пор, пока из системы не будет откачан весь хладагент.

Когда вы используете последнюю порцию бескислородного азота, давление в системе должно быть сброшено до атмосферного, чтобы с ней можно было работать.

Эта операция абсолютно необходима для проведения пайки на трубопроводах.

Убедитесь, что выход для вакуумного насоса не находится вблизи источников возгорания и рядом имеется вентиляция.

16) Процедуры заполнения

В дополнение к обычным процедурам загрузки должны соблюдаться следующие требования:

- Убедитесь, что при использовании загрузочного оборудования не происходит загрязнения различных хладагентов. Шланги или трубопроводы должны быть как можно короче, чтобы минимизировать количество хладагента, который в них содержится.
- Цилиндры должны оставаться в вертикальном положении.
- Перед заправкой системы хладагентом убедитесь, что система хладагента заземлена.
- Маркируйте систему, когда завершите загрузку (если она еще не завершена).

- Необходимо соблюдать крайнюю осторожность, чтобы не переполнить систему хладагента.
- Перед повторной загрузкой системы необходимо подвергнуть ее испытанию под давлением с помощью бескислородного азота. Система должна быть проверена на герметичность по завершении загрузки — и до ввода в эксплуатацию. Последующее испытание на герметичность должно быть проведено до того, как вы покинете площадку.

17) Вывод из эксплуатации

Перед выполнением этой процедуры важно, чтобы техник полностью ознакомился с оборудованием и всеми его частями. Рекомендуется безопасно восстановить все хладагенты. Перед выполнением задачи необходимо взять пробу масла и хладагента.

В случае, если необходим анализ перед повторным использованием восстановленного хладагента. Крайне важно, чтобы доступ к электроэнергии был обеспечен до начала задачи.

a) Ознакомьтесь с оборудованием и его эксплуатацией.

b) Изолируйте систему электрически

c) Перед началом процедуры убедитесь, что:

- При необходимости доступно механическое погрузочно-разгрузочное оборудование для работы с баллонами с хладагентом.
- Все средства индивидуальной защиты доступны и используются правильно.
- Процесс восстановления всегда выполняется под контролем компетентного лица.
- Оборудование для восстановления и цилиндры соответствуют требуемым стандартам.

d) Откачайте весь хладагент из системы, если это возможно.

e) Если создать вакуум невозможно, сделайте коллектор, чтобы хладагент можно было удалить из различных частей системы.

e) Убедитесь, что цилиндр находится на весах перед началом восстановления.

g) Запустите устройство для восстановления и работайте в соответствии с инструкциями производителя.

h) Не переполняйте цилиндры. (Не более 80% объема жидкого заполнения).

i) Не превышайте максимальное рабочее давление цилиндра, даже временно.

j) Когда цилиндры должным образом заполнятся, и процесс будет завершен, цилиндры и оборудование следует незамедлительно убрать с площадки. Убедитесь, что все запорные клапаны на оборудовании закрыты.

k) Восстановленный хладагент не должен заправляться в другую систему охлаждения, пока он не будет очищен и проверен.

18) Маркировка

Оборудование должно быть промаркировано с указанием того, что оно выведено из эксплуатации и хладагент из него удален. Этикетка должна содержать дату и подпись. Убедитесь, что на оборудовании есть этикетки, на которых указано, что оно содержит легковоспламеняющийся хладагент.

19) Восстановление

При удалении хладагента из системы для обслуживания или вывода из эксплуатации, рекомендуется извлекать все хладагенты безопасным способом.

При перекачивании хладагента в баллоны убедитесь, что используются только соответствующие баллоны для восстановления хладагента. Убедитесь в наличии правильного количества цилиндров, которые смогут вместить общий объем загрузки системы. Все используемые баллоны предназначены для восстановленного хладагента и имеют маркировку для этого хладагента (т. е. специальные баллоны для регенерации хладагента). Баллоны должны идти в комплекте с предохранительным клапаном и соответствующими запорными клапанами в хорошем рабочем состоянии.

Пустые цилиндры вакуумируются и, если это возможно, охлаждаются перед восстановлением.

Оборудование для восстановления должно быть в исправном рабочем состоянии, иметь набор инструкций по рассматриваемому оборудованию и должно быть пригодным для восстановления легковоспламеняющихся хладагентов. Кроме того, должен быть в наличии и в надлежащем рабочем состоянии комплект калиброванных весов.

Шланги должны идти в комплекте с герметичными разъединительными муфтами и быть в надлежащем состоянии. Перед использованием восстановительной машины убедитесь, что она находится в удовлетворительном рабочем состоянии, прошла качественное техническое обслуживание и что все соответствующие электрические компоненты герметизированы для предотвращения возгорания в случае выброса хладагента. При наличии сомнений проконсультируйтесь с производителем.

Восстановленный хладагент должен быть возвращен поставщику хладагента в надлежащем цилиндре для утилизации, с оформлением соответствующей записки о передаче отходов. Не смешивайте хладагенты в установках для извлечения и особенно внутри баллонов.

Если необходимо удалить масло из компрессора или компрессоров, убедитесь, что оно было откачено до приемлемого уровня и в смазке не остался горючий хладагент. Процесс извлечения должен проводиться до возврата компрессора поставщикам. Для ускорения этого процесса должен использоваться только электрический нагрев корпуса компрессора. Слив масла из системы должен выполняться безопасно.

20) Транспортировка, маркировка и хранение устройств.

Перевозка оборудования, содержащего легковоспламеняющиеся хладагенты. Соблюдение правил перевозки.

Маркировка оборудования с помощью знаков. Соответствие местным нормам

Утилизация оборудования, в котором использовались легковоспламеняющиеся хладагенты. Соответствие местным нормам

Хранение оборудования/техники

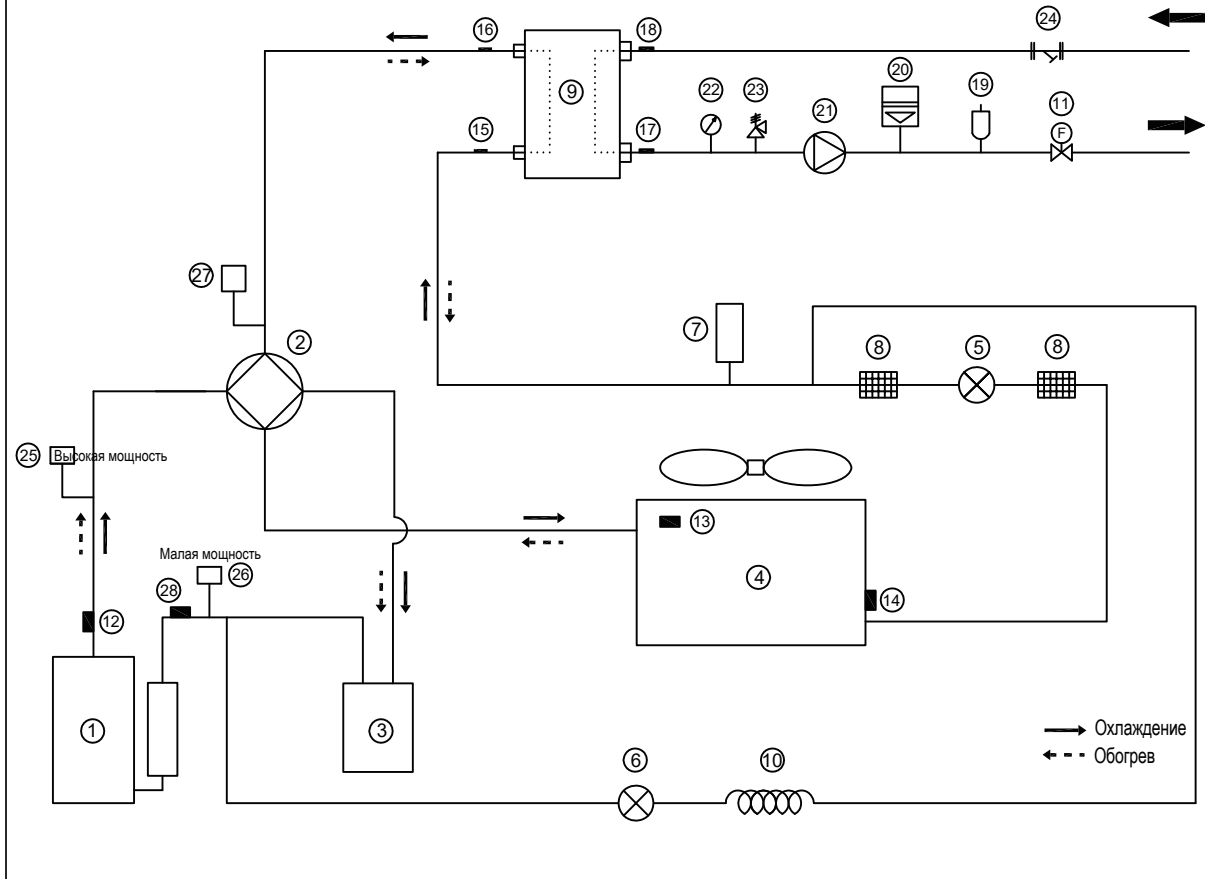
Хранение оборудования должно осуществляться в соответствии с инструкциями производителя.

Хранение упакованного (непроданного) оборудования

Защита для упаковки должна быть сконструирована таким образом, чтобы механическое повреждение оборудования внутри упаковки не привело к утечке заправленного в него хладагента.

Максимальное количество единиц оборудования, которое разрешается хранить вместе, будет определяться местными правилами.

ПРИЛОЖЕНИЕ А: Цикл хладагента

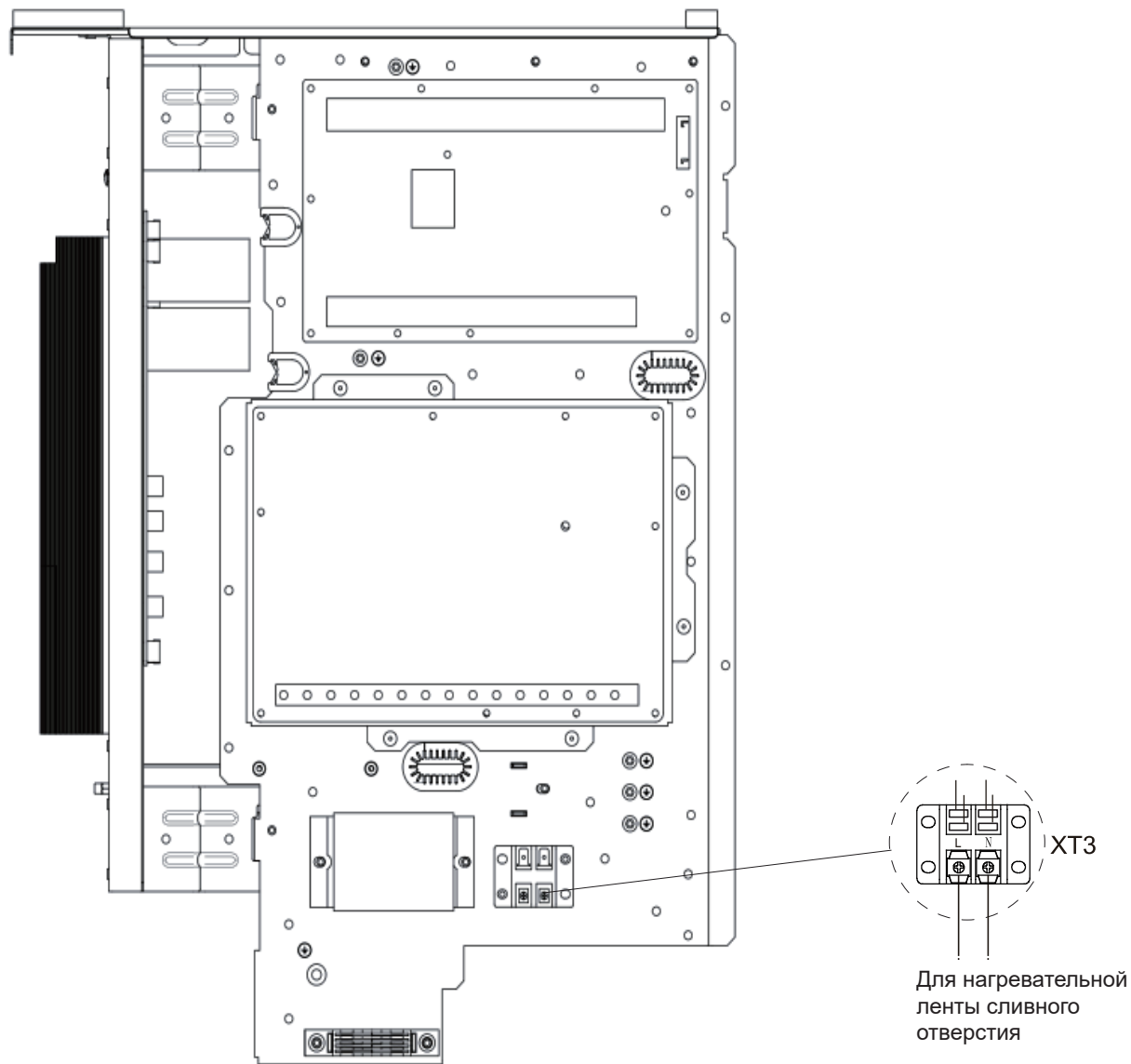


Изделие	Описание	Изделие	Описание
1	Компрессор	15	Темп. датчик на входе хладагента (жидкостная труба)
2	4-ходовой клапан	16	Темп. датчик на выходе хладагента (жидкостная труба)
3	Газожидкостный сепаратор	17	Темп. датчик на выходе воды
4	Теплообменник со стороны воздуха	18	Темп. датчик на входе воды
5	Электронный расширительный клапан	19	Воздухоотводчик
6	Односторонний электромагнитный клапан	20	Расширительная емкость
7	Бак жидкости	21	Циркуляционный насос
8	Фильтр	22	Манометр
9	Водяной теплообменник (пластинчатый теплообменник)	23	Предохранительный клапан
10	Капилляр	24	Y-образный фильтр
11	Переключатель расхода	25	Переключатель высокого давления
12	Датчик температуры нагнетания	26	Переключатель низкого давления
13	Датчик наружной температуры	27	Клапан сброса давления
14	Датчик испарения при обогреве (Датчик конденсата при охлаждении)	28	Датчик температуры всасывания

ПРИЛОЖЕНИЕ В:

Установка электрической нагревательной ленты сливного отверстия (силами клиента)

Подключите электрическую нагревательную ленту сливного отверстия к клемме ХТ3.



ПРИМЕЧАНИЕ:

Изображение приведено только для справки, смотрите конкретный продукт.
Параметры питания электрической нагревательной ленты сливного отверстия не должны превышать 40 Вт/200 мА, 230 В перем. тока.

ОБРАТНЫЙ ПРИЕМ ЭЛЕКТРООБОРУДОВАНИЯ, СРОК СЛУЖБЫ КОТОРОГО ЗАКОНЧИЛСЯ



Указанный символ на изделии или в сопроводительной документации означает, что использованные электрические или электронные изделия не должны ликвидироваться вместе с бытовыми отходами. С целью надлежащей утилизации изделия сдайте его в определенный специализированный пункт сбора вторичного сырья, где изделие будет принято бесплатно. Правильная утилизация данного изделия способствует сохранению ценных природных ресурсов, а также поддерживает профилактику потенциального отрицательного воздействия на окружающую среду и здоровье человека, которое имеет место при неправильной утилизации отходов. Подробную информацию запросите у местного соответствующего органа управления или ближайшего пункта сбора вторичного сырья.

ИНФОРМАЦИЯ О ХЛАДАГЕНТЕ

Данное оборудование содержит фторированные парниковые газы, оговоренные в Киотском протоколе. Техническое обслуживание оборудования и его утилизация должны проводиться квалифицированным персоналом.

Тип хладагента: R32

Количество хладагента: см. табличку на оборудовании.

Величина GWP: 675 (1 кг R32 = 0,675 т CO₂ eq)

GWP = Global Warming Potential (потенциал глобального потепления)



Оборудование наполнено легковоспламеняющимся хладагентом R32.

При наличии каких-либо проблем с качеством или других проблем свяжитесь с местным продавцом или авторизованным сервисным центром. **Номер экстренного вызова: 112**

ПРОИЗВОДИТЕЛЬ

SINCLAIR CORPORATION Ltd.

16 Great Queen Street

WC2B 5AH London

United Kingdom

www.sinclair-world.com

Оборудование изготовлено в Китае (Made in China).

ПРЕДСТАВИТЕЛЬ

SINCLAIR Global Group s.r.o.

место нахождения: Purkyňova 45

612 00 Brno

Чешская Республика

СЕРВИСНАЯ ПОДДЕРЖКА

SINCLAIR Global Group s.r.o.

место нахождения: Purkyňova 45

612 00 Brno

Чешская Республика

Тел: +420 800 100 285 | Факс: +420 541 590 124

www.sinclair-solutions.com | info@sinclair-solutions.com



