

Ver. | - -



ПЕРЕВОД ОРИГИНАЛЬНЫХ ИНСТРУКЦИЙ ПО ЭКСПЛУАТАЦИИ

ВАЖНАЯ ЗАМЕТКА:

Перед установкой и использованием нового кондиционера, прочитайте внимательно это руководство. Затем сохраните руководство для дальнейшего использования.

ВАЖНЫЕ УКАЗАНИЯ

Перед установкой и использованием своего нового климатизатора воздуха внимательно прочитайте настоящее руководство. Сохраните руководство для гарантии и дальнейшего использования.

ПРЕДОСТЕРЕЖЕНИЯ

1. Для ускорения процесса размораживания или для чистки оборудования не используйте какие-либо другие средства, кроме рекомендованных производителем.
2. Оборудование должно находиться в помещении, в котором не грозит постоянная опасность возгорания легковоспламеняющихся веществ (например, открытый огонь, работающая газовая горелка или электрическое отопление с раскаленными спиралями)
3. Не демонтируйте устройство, не бросайте его в огонь.
4. Помните о том, что хладагент не обязательно должен издавать какой-либо запах.
5. Оборудование должно быть установлено, должно эксплуатироваться или храниться в помещении с площадью пола более 12 м² (АМС-11Р) и 13 м² (АМС-14Р).
6. Сервисное обслуживание должно проводиться только согласно действующим рекомендациям производителя.
7. Оборудование необходимо хранить в хорошо проветриваемом помещении, размер которого соответствует указанному объему рабочего помещения.
8. Все рабочие процедуры, которые могут повлиять на безопасность эксплуатации оборудования, должны

проводиться только компетентными лицами.



caution, risk of fire



9. ВСЕГДА ОБЕСПЕЧИВАЙТЕ ХОРОШИЙ ПОТОК ВОЗДУХА!
Следите за тем, чтобы вход и выход воздуха из устройства никогда не блокировались.
10. Эксплуатируйте данное устройство на горизонтальной поверхности во избежание утечки воды.
11. Не эксплуатируйте данное устройство в местах со взрывоопасной и коррозионной атмосферой.
12. Эксплуатируйте устройство при максимальной температуре окружающей среды 35°C.
13. Функция нагрева данного устройства может использоваться при температуре окружающей среды в помещении от 7 до 23°C.
14. Регулярно очищайте воздушный фильтр для обеспечения максимальной эффективности охлаждения.
15. После выключения устройства не включайте его снова раньше, чем через 3,5 минуты. Соблюдение данного правила защищает компрессор от повреждения.
16. Для работы компрессора устройству требуется ток не менее 7 А. Во избежание перегрузки бытовой электросети не используйте удлинитель для подключения устройства и

не подключайте другие электроприборы к той же электрической розетке.

17. Данное устройство предназначено для охлаждения, нагрева и осушения воздуха в помещении.
18. При включении устройства вентилятор начинает работать, но компрессор запускается только после того, как индикатор «Охлаждение» мигает в течение 3-х минут.
 - Во время работы функции «Отопление» индикатор «Отопления» будет мигать в течение 3,5 минут до запуска компрессора и вентилятора.
19. При повреждении кабеля питания он должен быть заменен производителем, авторизованным сервисом или лицом, обладающим соответствующей квалификацией, чтобы ограничить возникновение возможного риска.
20. Для обеспечения безопасной утилизации извлеките батареи из устройства, прежде чем передавать его на утилизацию.
21. Данным устройством могут также пользоваться дети в возрасте старше 8 лет, лица с ограниченными физическими и ментальными способностями, ограниченным чувственным восприятием, равно как и лица, обладающие недостаточным опытом и знаниями, если они находятся под присмотром или если они были проинструктированы по поводу безопасного использования устройства и если осознают возникающие возможные риски. Дети не должны играть с устройством. Чистку и текущий уход за устройством детям запрещено проводить без надзора взрослых.

22. Кондиционер должен питаться только от электросети с максимальным импедансом 0,219 Ом. При необходимости проконсультируйтесь с поставщиком электроэнергии.
23. Оборудование должно быть установлено согласно государственным электротехническим стандартам и постановлениям.
24. Не эксплуатируйте кондиционер во влажном помещении – например, в ванной комнате или прачечной. (Не подходит для модели с оконным комплектом).

Транспортировка, маркировка и хранение устройства

1. Перевозка оборудования, содержащего легковоспламеняющийся хладагент: Соблюдайте предписания по транспортировке.
2. Обозначение устройства знаками: Соблюдайте местные предписания.
3. Утилизация устройства, содержащего легковоспламеняющийся хладагент: Соблюдайте местные предписания.
4. Хранение оборудования: Устройство должно храниться в соответствии с инструкциями производителя.
5. Хранение упакованного (не проданного) устройства: Хранимое устройство должно находиться в соответствующей упаковке для защиты от механических повреждений, которые могут привести к утечке хладагента из устройства. Максимальное количество устройств, которые можно хранить вместе, должно определяться в соответствии с местными правилами.

6. Устройство должно храниться так, чтобы оно было защищено от механических повреждений.

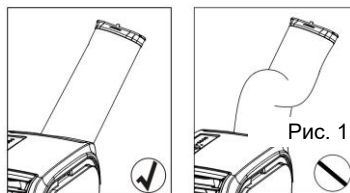
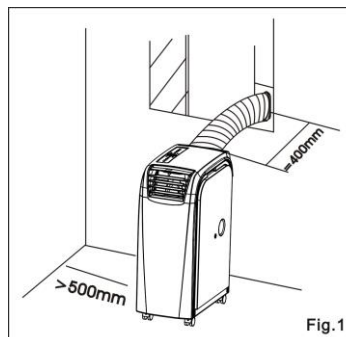
7. Условия на рабочем месте:

Все работники, проводящие техническое обслуживание, а также прочие работники в данном месте должны быть проинструктированы по поводу характера проводимой работы. Необходимо избегать работы в ограниченном пространстве. Пространство вокруг рабочего места должно быть огорожено. Проверьте наличие легковоспламеняющихся материалов с целью обеспечения безопасных рабочих условий.

ПРЕДОСТЕРЕЖЕНИЯ

Для эффективной работы системы охлаждения и отопления соблюдайте следующие рекомендации:

- 1) Не растягивайте шланг горячего воздуха на длину более 400 мм. Шланг горячего воздуха должен быть прямым и не перегибаться вверх или вниз.
- 2) Между боковой стороной фильтрующего устройства и стенами или другими препятствиями должно соблюдаться расстояние не менее 500 мм.
- 3) Когда устройство начинает размораживаться, на светодиодном дисплее появляется код «DF».



БЛАГОДАРИМ ВАС ЗА ПОКУПКУ МОБИЛЬНОГО КЛИМАТИЗАТОРА ВОЗДУХА SINCLAIR

МОБИЛЬНОЕ КОНДИЦИОНИРУЮЩЕЕ УСТРОЙСТВО

Данный кондиционер был разработан и изготовлен в соответствии с самыми строгими современными стандартами проектирования.

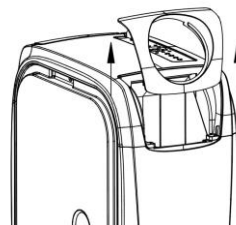
Наше изделие не только позволяет дистанционно управлять всеми функциями для простоты и удобства пользователя, но и обладает дополнительными преимуществами:

- Ролики для легкого перемещения из одной комнаты в другую.
- Их не нужно устанавливать, достаточно подключить к обычной электрической розетке.
- Мощная система охлаждения мгновенно охлаждает окружающую среду, где бы вы ни захотели.
- Осушение и циркуляция отфильтрованного воздуха эффективно улучшают условия дыхания.
- Помимо пульта дистанционного управления, устройством можно легко и интуитивно управлять с помощью панели управления.
- 24-часовой программируемый таймер, который можно использовать для настройки кондиционирования или осушения воздуха.
- Уникальные функции для управления работой устройства во время сна.

- Питание 220–240 В, 50 Гц.
- Шнур питания длиной 1,8 м со штепсельной розеткой.

УКАЗАНИЯ ПО РАСПАКОВКЕ

1. **Перед распаковкой установите устройство в правильное вертикальное положение.**
2. Разрежьте две стяжки.
3. Сдвиньте картонную упаковку вверх, чтобы отделить ее от нижней части упаковки.
4. Возьмитесь за боковые ручки для переноски устройства и осторожно поднимите устройство, чтобы извлечь его из пенопластовой упаковки.
5. **Снимите крышку воздухоотвода, как показано на рисунке, и вытяните шланг горячего воздуха.**
6. **Установите шланг подачи теплого воздуха на устройство перед его запуском.**

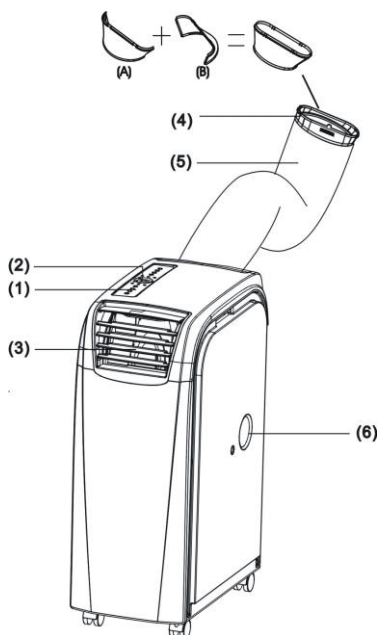


СОДЕРЖИМОЕ ПОСТАВЛЯЕМОГО КОМПЛЕКТА

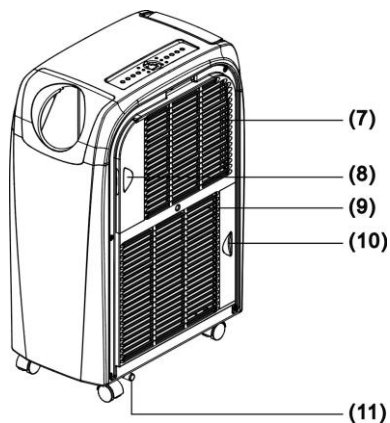
- 1 / Климатизирующее устройство
- 2 / Пульт дистанционного управления
- 3 / Батарейки
- 4 / Оконный комплект

НАЗВАНИЯ ЧАСТЕЙ

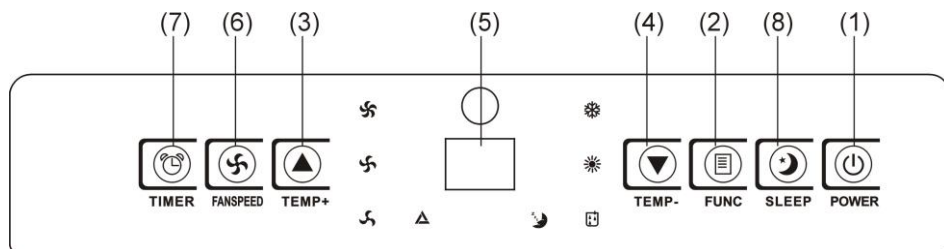
1. Панель управления
2. Окошко приемника дистанционного управления
3. Регулируемый выпуск воздуха
4. Муфта шланга
5. Шланг для отвода тепла
6. Верхнее сливное отверстие



7. Подача холодного воздуха
8. Фильтр холодного воздуха
9. Подача горячего воздуха
10. Фильтр горячего воздуха
11. Нижнее сливное отверстие



ПАНЕЛЬ УПРАВЛЕНИЯ И ОПИСАНИЕ ФУНКЦИЙ



1. КНОПКА POWER (Включение / Выключение питания)

Нажмите для включения или выключения устройства.

2. КНОПКА FUNC (Выбор режима работы)

Нажмите эту кнопку, чтобы настроить функции Охлаждение, Отопление и Осушение.

3. КНОПКА TEMP + ▲ (Повышение температуры)

В ходе функции Охлаждение: При каждом нажатии кнопки заданная температура увеличивается на 1°C. Максимум составляет 30°C.

В ходе функции Отопление: При каждом нажатии кнопки заданная температура увеличивается на 1°C. Максимум составляет 25°C.

4. КНОПКА TEMP - ▼ (Снижение температуры)

В ходе функции Охлаждение: При каждом нажатии кнопки заданная температура снижается на 1°C. Минимум составляет 17°C.

В ходе функции Отопление: При каждом нажатии кнопки заданная температура снижается на 1°C. Минимум составляет 15°C.

5. СВЕТОДИОДНЫЙ ДИСПЛЕЙ

На дисплее отображается текущая настройка температуры или настройка таймера. После установки нужной температуры или таймера на дисплее отображается новая настройка, а затем дисплей сбрасывается на текущую установленную температуру. Дисплей также используется для отображения кодов неисправностей в случае их возникновения, см. КОДЫ НЕИСПРАВНОСТЕЙ.

6. КНОПКА FANSPEED (Скорость вентилятора)

Нажмите для установки низкой, средней, высокой или автоматической скорости вентилятора.

Если выбрана автоматическая скорость, высокая, средняя или низкая скорость будет автоматически регулироваться в зависимости от разницы между заданной и окружающей температурой.

Примечание: Во время работы функций «Нагрев» и «Осушение» эта кнопка не работает, так как устройство фиксируется на высокой скорости вентилятора в режиме «Нагрев» и низкой скорости вентилятора в режиме

7. КНОПКА TIMER (Программируемый таймер)

Программируемое включение / выключение.

ТАЙМЕР ВКЛЮЧЕНИЯ: Таймер включения используется для автоматического включения устройства по истечении заданного времени.

1. Когда устройство выключено, нажмите кнопку TIMER и установите желаемое время.
2. По истечении заданного количества часов устройство

автоматически включится.

3. Нажатие кнопки POWER до истечения установленного времени отменит настройку таймера и включит устройство.

4. При настройке таймера можно также задать желаемую функцию и скорость вентилятора.

ТАЙМЕР ВЫКЛЮЧЕНИЯ: Таймер выключения используется для автоматического выключения устройства по истечении заданного времени.

1. Когда устройство включено, нажмите кнопку TIMER и установите желаемое время.

2. По истечении заданного количества часов устройство автоматически выключится.

3. Нажатие кнопки POWER до истечения установленного времени отменит настройку таймера и выключит устройство.

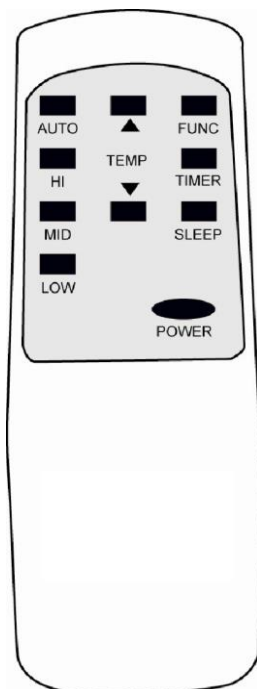
8. КНОПКА SLEEP (Функция сна)

1. В режиме Охлаждения нажмите кнопку SLEEP, чтобы задать температуру на время сна. Заданная температура увеличится на 1°C через 1 час и через 2 часа еще максимум на 2°C.

2. В режиме Отопления нажмите кнопку SLEEP, чтобы задать температуру на время сна. Заданная температура уменьшится на 1°C через 1 час и через 2 часа уменьшится еще максимум на 2°C.

3. Нажмите кнопку SLEEP еще раз, чтобы отменить настройку.

ФУНКЦИИ ДИСТАНЦИОННОГО УПРАВЛЕНИЯ



1. **POWER** - Включение / Выключение питания
2. **FUNC** - Выбор режима работы
3. **TIMER** - Программируемый таймер
4. **AUTO** - Автоматическая скорость вентилятора
5. **HI** - Высокая скорость вентилятора
6. **MID** - Средняя скорость вентилятора
7. **LOW** - Низкая скорость вентилятора
8. **SLEEP** - Задание функции сна
9. **TEMP** - Повышение / Снижение температуры

ПРИМЕЧАНИЕ:

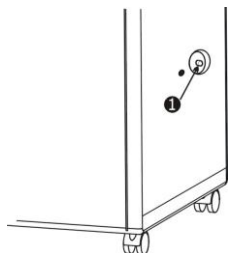
Это устройство может автоматически испарять конденсат и выводить его через шланг теплого воздуха.

1. Когда устройство работает в режиме Охлаждения, нет необходимости устанавливать дренажный шланг. Убедитесь, что сливное отверстие закрыто резиновой пробкой, когда устройство находится в рабочем состоянии.

2. При работе в режиме Отопления необходимо извлечь резиновый колпачок «(1)» из вывода слива и установить соответствующий сливной шланг с целью улучшения эффективности отопления.

3. При работе в режиме Сушения необходимо извлечь резиновый колпачок «(1)» из вывода слива и установить соответствующий сливной шланг. Отсоедините шланг отвода теплого воздуха для повышения эффективности осушения.

✳ Когда резервуар для воды заполнен, на дисплее появляется код «E4». Чтобы продолжить работу, снимите резиновый колпачок со сливного шланга «(2)» и слейте воду. После слива воды можно перезапустить устройство, чтобы оно работало в обычном режиме.



ТЕХНИЧЕСКОЕ ОБСЛУЖИВАНИЕ
ОТСОЕДИНИТЕ ШНУР ПИТАНИЯ УСТРОЙСТВА ПЕРЕД
ЕГО ЧИСТКОЙ.

ВОЗДУШНЫЙ ФИЛЬТР

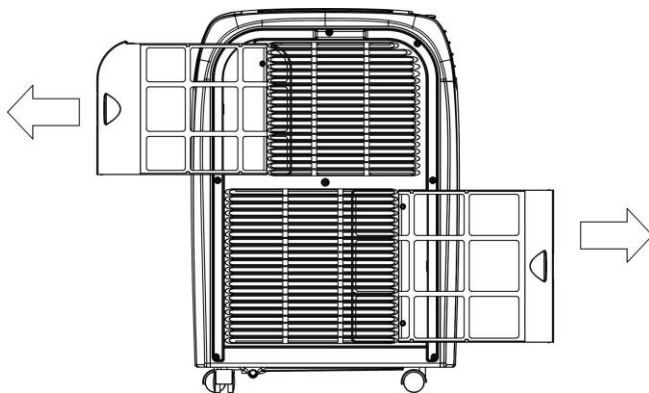
Воздушный фильтр, расположенный с левой стороны устройства, можно легко снять, вытащив рамку.

КОНДЕНСАТОР / ИСПАРИТЕЛЬ

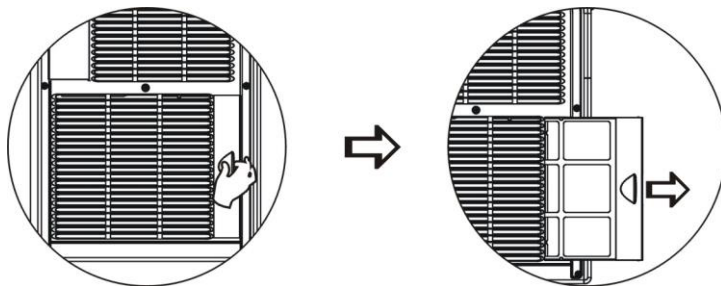
Используйте пылесос с насадкой-щеткой.

КРЫШКА

Протрите влажной тканью и отполируйте мягкой тканью.



Осторожно извлеките воздушный фильтр в направлении стрелки, чтобы очистить его.



ПИТАНИЕ

1. Проверьте правильность напряжения питания.
2. Плотно вставьте вилку в розетку, чтобы снизить риск плохого контакта или скачков напряжения.
3. Не тяните за кабель с силой, чтобы не повредить проводники кабеля.

МЕСТО ДЛЯ ИСПОЛЬЗОВАНИЯ

1. Устройство выдувает теплый воздух, поэтому не используйте его в малом помещении.
2. Не эксплуатируйте устройство во влажном месте во избежание скачков тока.
3. Не размещайте устройство в месте воздействия прямых солнечных лучей, иначе оно может выключиться из-за перегрева или цвет его крышки может быстро потускнеть.

ПОЛЕЗНЫЕ СОВЕТЫ

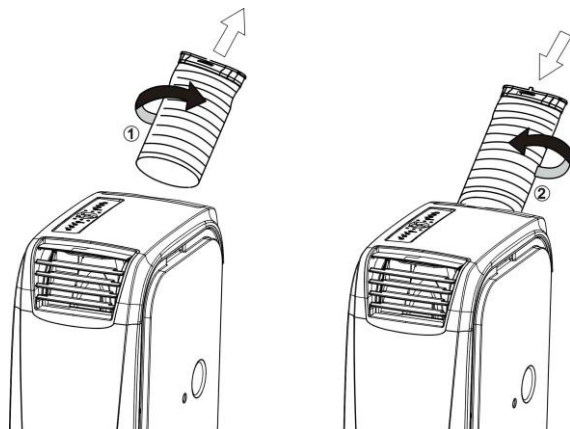
Устройство оснащено специальным тепловым предохранителем.

Убедитесь, что устройство не расположено рядом с предметами, которые могут препятствовать воздушному потоку – например, рядом с мебелью или шторами, иначе это существенно повлияет на его работу.

УСТАНОВКА ШЛАНГА ДЛЯ ОТВОДА ТЕПЛОГО ВОЗДУХА

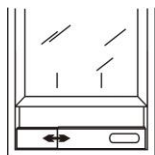
1. Установка – накрутите растянутый шланг для отвода горячего воздуха в направлении стрелки ②, чтобы его можно было присоединить к устройству.

2. Снятие шланга – отвинтите растянутый шланг для отвода горячего воздуха в направлении стрелки ①, чтобы его можно было отсоединить от устройства.

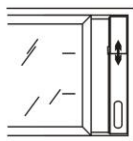
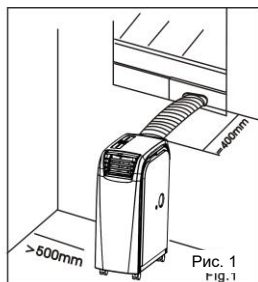


УСТАНОВКА ОКОННОГО КОМПЛЕКТА

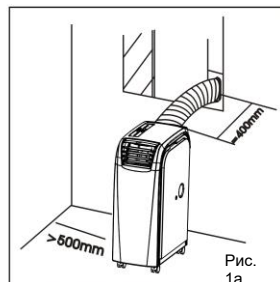
Установите теплоотводящий шланг и оконную планку с ползунком, как показано на рисунках 1 и 1а.



Оконный комплект:
мин. 55 см
макс. 100 см
Рис. 1



Оконный комплект:
мин. 55 см
макс. 100 см
Рис. 1а



ФУНКЦИЯ ОТОПЛЕНИЯ

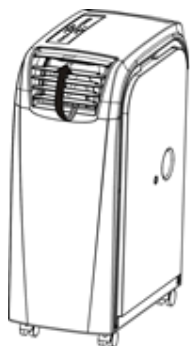


Рис. 01



Рис. 02

При использовании функции Отопления:

Снимите крышку воздухоотвода и шланг для отвода тепла, следуя направлению стрелок на рисунке 01, затем установите эти детали в обратной последовательности 02.

РЕШЕНИЕ ПРОБЛЕМ

1. Информация о сервисном обслуживании

1) Проверки места установки оборудования

Перед началом работ с системой, содержащей горючий хладагент, необходимо провести проверку с точки зрения безопасности, чтобы свести к минимуму риск возгорания хладагента. Перед началом работ с системой, содержащей хладагент, необходимо соблюсти следующие правила.

2) Методика работы

Работы должны проводиться по определенной методике, чтобы свести к минимуму риск появления горючего газа или горючих паров.

3) Контроль наличия хладагента

Пространство перед проведением работ и во время них должно контролироваться при помощи соответствующего детектора хладагента с целью информирования техника о потенциально горючей атмосфере. Убедитесь в том, что используемое оборудование для обнаружения утечки хладагента можно использовать для горючего хладагента, т.е. что оно не искрит, надлежащим образом уплотнено или является искробезопасным.

4) Наличие огнетушителя

Если с охлаждающим оборудованием или с другими связанными с ним частями необходимо провести какие-либо работы при повышенной температуре, должно быть в наличии подходящее оборудование для пожаротушения. Вблизи места пополнения оборудования хладагентом должен находиться подготовленный порошковый или CO₂ (углекислотный) огнетушитель.

5) Отсутствие источников возгорания

Никто из работников, проводящих работы с системой охлаждения, при которых проводятся манипуляции с трубопроводами, содержащими или содержавшими горючий хладагент, не должен использовать какие-либо источники возгорания таким образом, который может вызвать риск возникновения пожара или взрыва. Всевозможные источники возгорания, включая курение, должны находиться на достаточном расстоянии от места установки, ремонта, демонтажа и ликвидации оборудования, при которых в окружающее пространство может попасть горючий хладагент. Перед началом работ необходимо проверить пространство вокруг оборудования, чтобы обеспечить отсутствие риска возникновения огня или другого источника возгорания. Здесь должны быть размещены таблички «Курение запрещено».

6) Проветриваемая зона

Перед вмешательством в устройство системы или перед началом проведения работ при высокой температуре обеспечьте наличие открытого пространства или его достаточное проветривание. Достаточное проветривание должно обеспечиваться в течение всего времени проведения работ. Проветривание должно надежно рассеивать весь утекший хладагент, лучше всего в наружной атмосфере.

7) Проверки охлаждающего оборудования

При замене электрических деталей запасные части должны быть предназначенными для данной цели и обладать требуемыми параметрами. Всегда необходимо соблюдать указания производителя по техническому и сервисному обслуживанию. При наличии сомнений необходимо посоветоваться с техническим отделом производителя.

При установке оборудования, в котором используется горючий хладагент, необходимо провести следующие проверки:

- Количество наполнителя должно соответствовать величине пространства, в котором установлены детали, содержащие хладагент.
- Вентиляционное оборудование и проемы для проветривания должны быть функциональны и не должны быть заблокированы.
- При использовании косвенного контура охлаждения необходимо проверить наличие хладагента во втором контуре.
- Обозначения на оборудовании должны быть хорошо различимы и разборчивы для чтения. – Неразборчивые обозначения и надписи необходимо привести в порядок.
- Охлаждающий трубопровод и другие части оборудования должны быть установлены в таком месте, в котором мала вероятность воздействия на них какого-либо вещества, которое может привести к коррозии деталей, содержащих хладагент, если этот трубопровод и части оборудования не изготовлены из стойкого к коррозии материала или если они соответствующим образом не защищены.

8) Проверки электрического оборудования

Проверки и техническое обслуживание электрических деталей должны в себя включать начальные проверки по безопасности и методики контроля деталей. При наличии неисправности, которая может поставить под угрозу безопасность, к электрическим цепям до надежного устранения неисправности не должен быть присоединен какой-либо источник электроэнергии. Если неисправность нельзя устранить сразу же и необходимо продолжать работу, необходимо воспользоваться соответствующим временным решением. О нем необходимо сообщить также владельцу оборудования с целью

обращения внимания на данное состояние всех заинтересованных сторон.

Исходные проверки безопасности в себя включают:

- Конденсаторы разряжены: Разрядка должна проводиться безопасно, чтобы не произошло искрения
- В ходе пополнения / откачивания топлива или чистки системы не должны открываться электрические детали или проводники.
- Оборудование должно быть надлежащим образом заземлено.

2. Ремонт уплотненных деталей

- 1) При ремонте уплотненных деталей ремонтируемое оборудование должно быть отключено от всех источников электроэнергии еще до снятия герметичных крышек и т. п. Если во время ремонта абсолютно необходимо подключить устройство к электросети, то в самой критической точке должен быть размещен постоянно работающий детектор утечки электрического тока, чтобы он мог предупредить пользователя о потенциально опасной ситуации.
- 2) Особое внимание необходимо уделять следующим пунктам, чтобы обеспечить во время работы с электрооборудованием отсутствие таких нарушений крышек или кожухов, которые могут повлечь за собой изменение степени защиты оборудования. Данное положение также распространяется на повреждение кабелей, чрезмерное количество предохранителей, на клеммы, изготовленные не в соответствии с изначальными спецификациями, на повреждение уплотнений, неправильный монтаж / подгонку уплотнений и т. п.

Убедитесь в безопасной установке оборудования.

Позаботьтесь о том, чтобы уплотнения и уплотнительные материалы не были повреждены настолько, что они уже не смогли бы предотвратить проникновение горючих газов. Запасные части должны соответствовать

спецификациям производителя.

ПРИМЕЧАНИЕ Использование силиконового уплотнения может снизить эффективность работы некоторых типов устройств, используемых для обнаружения утечки газа. Искробезопасные детали перед началом работ изолировать необязательно.

3. Ремонт искробезопасных деталей

Не включайте в цепь какую-либо индукционную или емкостную нагрузку, не убедившись в том, что из-за этого не произойдет превышения допустимого напряжения или силы тока для используемого оборудования.

Искробезопасные составные части – единственные типы частей, с которыми можно работать при наличии горючих газов в воздухе.

Испытательное оборудование должно иметь предписанные параметры. Заменяйте детали только теми, которые специфицированы производителем. Другие детали могут привести к возгоранию утекшего хладагента в воздухе.

4. Кабельная проводка

Проверьте, не изношены ли кабели и не подвержены ли они износу, коррозии, чрезмерному давлению, вибрации, воздействию острых кромок или другим неблагоприятным воздействиям окружающей среды. Проверка также должна принимать во внимание старение материала и воздействие постоянной вибрации, возникающей, например, из-за компрессоров или вентиляторов.

5. Обнаружение легковоспламеняющихся хладагентов

При поиске или обнаружении утечки хладагента ни в коем случае не должны использоваться потенциальные источники возгорания. Не должен использоваться галогенный детектор (или какой-либо другой детектор, при работе которого используется открытый огонь).

6. Методы обнаружения негерметичности

Для систем, содержащих горючий хладагент, рекомендуются следующие методы обнаружения утечки хладагента.

Для обнаружения утечки хладагента можно использовать электронные детекторы утечки, но их чувствительность может быть неудовлетворительной и может потребоваться их новая калибровка. (Детектор необходимо калибровать в месте, в котором отсутствует хладагент). Убедитесь в том, что детектор является подходящим для данного используемого хладагента и не может стать причиной его возгорания. Устройство для обнаружения утечки хладагента должно быть настроено на процент LFL (нижняя граница горючести) хладагента, оно должно быть калибровано на используемый хладагент и должно быть способно обнаруживать соответствующую концентрацию газа (макс. 25%).

Для обнаружения утечки большинства хладагентов можно использовать растворы, однако необходимо избегать использования чистящих средств, содержащих хлор, потому что хлор может с хладагентом вступать в реакцию и привести к коррозии медного трубопровода.

При наличии подозрения по поводу утечки хладагента необходимо с данного места удалить / погасить все источники открытого огня.

Если обнаружена утечка хладагента и ремонт системы требует пайки, из нее необходимо удалить весь хладагент или его изолировать (при помощи перекрывающих вентиляей) в части системы, удаленной от места утечки. Перед началом пайки и во время нее необходимо промыть трубопроводную систему азотом без примеси кислорода (OFN).

7. Откачивание хладагента и вакуумирование

При доступе к контуру хладагента для ремонта или любых других целей используйте обычные процедуры. В частности, необходимо соблюдать проверенные методы работы с легковоспламеняющимися хладагентами. Соблюдайте следующий порядок действий:

- Удалите хладагент.
- Вычистите контур инертным газом.
- Проведите вакуумирование.
- Снова проведите чистку контура инертным газом.
- Вскройте контур путем его разрезания или распайки.

Хладагент должен быть откачан в соответствующий резервуар. С целью обеспечения безопасности система должна быть «прополоскана» азотом без содержания кислорода (OFN). Данный процесс при необходимости можно несколько раз повторить. Для этой операции нельзя использовать сжатый воздух или кислород.

Промывка должна быть проведена следующим образом: в вакуумированную систему запускается азот без содержания кислорода (OFN) вплоть до достижения рабочего давления, после этого он выпускается в атмосферу, наконец проводится вакуумирование системы. Этот процесс необходимо повторять до тех пор, пока в системе не останется хладагента. После последнего наполнения OFN давление в системе должно быть снижено до величины атмосферного, чтобы с системой можно было начать работать. Данная операция абсолютно необходима, если должна проводиться пайка трубопровода. Убедитесь в том, что вблизи вывода вакуумного насоса не расположен какой-либо источник возгорания, а также что это место достаточно хорошо проветривается.

8. Порядок действий при наполнении системы хладагентом

Кроме обычных предписанных действий необходимо соблюдать следующие требования:

- Следите за тем, чтобы при использовании наполнительного оборудования не происходило загрязнения контура другими хладагентами. Шланги и трубопроводы должны быть как можно более короткими, чтобы свести к минимуму количество содержащегося в них хладагента.
- Резервуары должны находиться в вертикальном положении.
- Перед началом наполнения системы охлаждения хладагентом проверьте ее заземление.
- После окончания наполнения нанесите данные о нем на щиток системы (если эти данные там еще отсутствуют).
- Необходимо особенно тщательно следить за тем, чтобы система охлаждения не переполнилась. Перед наполнением системы необходимо провести ее испытания под давлением с использованием азота без содержания кислорода (OFN). После завершения наполнения системы хладагентом необходимо провести ее проверку на утечку хладагента до ввода системы в эксплуатацию. Последние испытания на герметичность должны проводиться до ухода с места установки оборудования.

9. Вывод из эксплуатации

Перед проведением данной операции необходимо, чтобы техник полностью ознакомился с оборудованием и всеми его элементами.

Для безопасного удаления всего хладагента рекомендуем использовать уже проверенные методики. Перед проведением работ необходимо взять образец масла и хладагента в том случае, если требуется анализ перед повторным использованием утилизированного хладагента. Перед началом работ необходимо иметь в наличии

источник электроэнергии:

a) Ознакомьтесь с устройством оборудования и его эксплуатацией.

b) Отсоедините систему от электросети.

c) Перед началом работ убедитесь в том, что:

- При необходимости можно воспользоваться механическим устройством для проведения манипуляций с резервуарами.

- В наличии имеются все рабочие средства индивидуальной защиты и эти средства правильно используются.

- Процесс откачивания хладагента непрерывно контролируется квалифицированным лицом.

- Насосное оборудование и резервуары соответствуют надлежащим стандартам.

d) Откачайте по возможности хладагент из системы.

e) Если вакуумирование невозможно, подготовьте распределительное устройство таким образом, чтобы хладагент можно было откачать из различных частей системы.

f) Перед началом откачивания хладагента поместите резервуар на весы.

g) Запустите перекачивающее оборудование и действуйте согласно указаниям производителя.

h) Не переполняйте резервуары. (Объем жидкости должен составлять не более 80% объема резервуара).

i) Не превышайте, в т. ч. временно, максимальное рабочее давление в резервуаре.

j) После правильного наполнения резервуаров и завершения этого процесса обеспечьте, чтобы резервуары и откачивающее оборудование были немедленно удалены с места работы и чтобы на оборудовании были закрыты все перекрывающие вентили.

к) Перекачанный хладагент не должен использоваться для наполнения

другой системы кондиционирования, если эта система не была вычищена и проверена.

10. Обозначения

Устройство должно быть обозначено табличкой с информацией о его выводе из эксплуатации, а также об удалении из устройства хладагента. На табличке должны быть дата и подпись. Убедитесь в том, что оборудование снабжено табличками с информацией о том, что оно содержит легковоспламеняющийся хладагент.

11. Выкачивание хладагента и его утилизация

При удалении хладагента из системы с целью ее ремонта или вывода из эксплуатации рекомендуется использовать уже проверенные методики для безопасного удаления всего хладагента.

При перекачивании хладагента в резервуар убедитесь в том, что используются только соответствующие резервуары для утилизации хладагента. Убедитесь в том, что в наличии имеется достаточное количество резервуаров для помещения в них всего объема хладагента системы. Все резервуары, которые должны быть использованы, должны быть предназначены для откачанного хладагента и должны быть соответствующим образом обозначены (т. е. это должны быть специальные резервуары для утилизации хладагента). Резервуары должны быть снабжены предохранительным клапаном и присоединенными перекрывающими вентилями, находящимися в исправном рабочем состоянии. Перед перекачиванием хладагента пустые резервуары для утилизации должны быть вакуумированы и по возможности охлаждены.

Перекачивающее оборудование должно находиться в исправном рабочем состоянии, к нему должно быть в наличии руководство и оно должно быть предназначено для перекачивания горючих хладагентов.

Кроме того, в наличии должен быть набор калиброванных весов, находящихся в исправном рабочем состоянии. Шланги должны быть снабжены хорошо уплотненными муфтами и они тоже должны быть в исправном рабочем состоянии. Перед использованием перекачивающего оборудования проверьте исправность его состояния, правильно ли проводится его техническое обслуживание, а также уплотнены ли все соответствующие электрические детали, чтобы избежать возгорания хладагента в случае его утечки. При наличии сомнений обратитесь к производителю.

Перекачанный хладагент должен быть возвращен его поставщику в исправном резервуаре для утилизации и должно быть сделано соответствующее сообщение о транспортировке отходов. Не смешивайте различные виды хладагентов в перекачивающем оборудовании и особенно в резервуарах.

Если необходимо демонтировать компрессор или удалить из него масло, убедитесь в проведении достаточного вакуумирования с целью полного исключения горючего хладагента из масла. Вакуумирование должно проводиться перед возвращением компрессора поставщику. Для ускорения данного процесса можно воспользоваться только электрическим нагревом корпуса компрессора. При сливании из системы масла необходимо соблюдать соответствующие меры предосторожности.

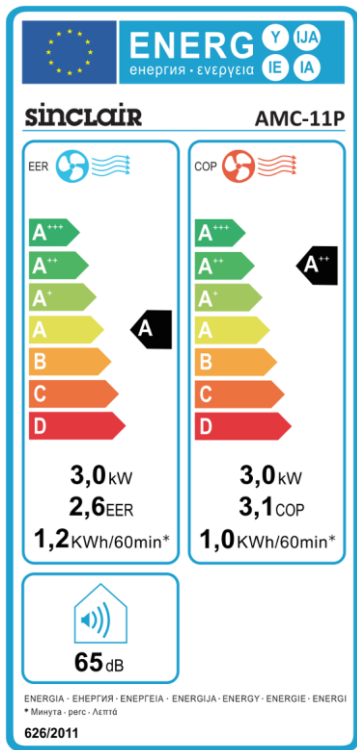
Параметры предохранителя оборудования

Тип: 5ET или SMT Напряжение: 250 В Ток: 3,15 А

РЕШЕНИЕ ПРОБЛЕМ

Проблема	Причина	Решение проблем
E1	Короткое замыкание датчика температуры или платы электроники.	Вызовите ремонтника.
E2	Короткое замыкание датчика температуры медной трубки или платы электроники.	Вызовите ремонтника.
E4	Сообщение о полном баке для воды или неисправном соединении разъемов	Когда резервуар для воды заполнен, на дисплее появляется предупреждающий сигнал «E4». Чтобы перезапустить устройство, снимите пробку для слива конденсата, чтобы дать воде стечь. Используйте подходящую емкость для сбора воды. После полного удаления воды устройство можно использовать обычным образом.
DF	Режим разморозки	Эта обычная процедура защищает систему от замерзания и неисправностей. Примерно через 15 минут устройство включится автоматически (в зависимости от настройки функции). Эта процедура регулярно повторяется.
Переключение °C и °F	Решения	Переведите устройство в режим «STAND-BY» нажав кнопку «POWER» на устройстве (устройство подключено к источнику питания). Удерживайте кнопку «FUNC» на устройстве в течение 5-10 сек., а после звукового сигнала включите устройство, нажав кнопку «POWER».

ЭНЕРГЕТИЧЕСКИЙ ЩИТОК



СПЕЦИФИКАЦИЯ

Обозначение модели	АМС-11Р	АМС-14Р
Тип питания	220–240 В / 50 Гц	
Номинальная мощность (EN60335) Охлаждение Отопление	1150 Вт 965 Вт	1535 Вт 1290 Вт
Холодопроизводительность	3000 Вт	4000 Вт
Мощность отопления	3000 Вт	4000 Вт
Удаление влаги	50 л/день	70 л/день
Хладагент	R290 / 0,23 кг	R290 / 0,27 кг
Допустимое рабочее давление:		
Впуск	0,6 МПа (6 Кгс/см ²)	
Напор	2,5 МПа (25 Кгс/см ²)	
Макс. допустимое давление	4,0 МПа (40 Кгс/см ²)	
Размеры (мм)	300 (Ш) × 532 (Д) × 760 (В)	

ОБРАТНЫЙ ПРИЕМ ЭЛЕКТРООБОРУДОВАНИЯ, СРОК СЛУЖБЫ КОТОРОГО ЗАКОНЧИЛСЯ



Указанный символ на изделии или в сопроводительной документации означает, что использованные электрические или электронные изделия не должны ликвидироваться вместе с бытовыми отходами. С целью надлежащей утилизации изделия сдайте его в определенный специализированный пункт сбора вторичного сырья, где изделие будет принято бесплатно. Правильная утилизация данного изделия способствует сохранению ценных природных ресурсов, а также поддерживает профилактику потенциального отрицательного воздействия на окружающую среду и здоровье человека, которое имеет место при неправильной утилизации отходов. Подробную информацию запросите у местного соответствующего органа управления или ближайшего пункта сбора вторичного сырья.

ИНФОРМАЦИЯ О ХЛАДАГЕНТЕ

Данное оборудование содержит фторированные парниковые газы, оговоренные в Киотском протоколе. Техническое обслуживание оборудования и его утилизация должны проводиться квалифицированным персоналом.

Тип хладагента: R32

Количество хладагента: см. табличку на оборудовании.

Величина GWP: 675 (1 кг R32 = 0,675 т CO₂ eq)

GWP = Global Warming Potential (потенциал глобального потепления)



Оборудование наполнено легковоспламеняющимся хладагентом R32.

При наличии каких-либо проблем с качеством или других проблем свяжитесь с местным продавцом или авторизованным сервисным центром. **Номер экстренного вызова: 112**

ПРОИЗВОДИТЕЛЬ

SINCLAIR CORPORATION Ltd.

1-4 Argyll St.

London W1F 7LD

Великобритания

www.sinclair-world.com

Оборудование изготовлено в Китае (Made in China).

ПРЕДСТАВИТЕЛЬ

SINCLAIR Global Group s.r.o.

место нахождения: Purkyňova 45

612 00 Brno

Чешская Республика

СЕРВИСНАЯ ПОДДЕРЖКА

SINCLAIR Global Group s.r.o.

место нахождения: Purkyňova 45

612 00 Brno

Чешская Республика

Тел: +420 800 100 285 | Факс: +420 541 590 124

www.sinclair-solutions.com | info@sinclair-solutions.com



