

Ver. | - -



ПЕРЕВОД ОРИГИНАЛЬНЫХ ИНСТРУКЦИЙ ПО ЭКСПЛУАТАЦИИ

ВАЖНАЯ ЗАМЕТКА:

Перед установкой и использованием нового кондиционера, прочитайте внимательно это руководство. Затем сохраните руководство для дальнейшего использования.


Содержание

1 Правила техники безопасности.....	1
2 Место установки и важные указания	3
2.1 Выбор места для установки внутреннего блока	3
2.2 Подключение к электросети	4
2.3 Требования к заземлению	4
2.4 Принадлежности для установки.....	4
3 Указания по установке оборудования	5
3.1 Внешние размеры внутреннего блока	5
3.2 Требования к размерам места для установки внутреннего блока	6
3.3 Установка внутреннего блока.....	6
3.4 Проверьте горизонтальное положение внутреннего блока	8
3.5 Установка воздухопровода.....	8
3.6 Чертежи устройства для выпуска воздуха и воздухозаборника	10
3.7 Установка воздухопровода для подачи воздуха.....	10
3.8 Установка сливной трубки	11
3.9 Проектирование монтажа дренажной трубки.....	12
3.10 Установка сливной трубки	12
3.11 Инструкция по использованию трубы для подъема слива	13
3.12 Испытание дренажной системы	14
3.13 Трубопровод	15
3.14 Изоляция трубки хладагента	16
3.15 Присоединение проводов к клеммной колодке.....	17
3.16 Присоединение шнура питания (однофазное питание)	18
3.17 Настройка внешнего статического давления	19
3.18 Электрическое оборудование	19
4 Номинальные условия эксплуатации.....	20
5 Анализ неисправностей	20
6 ТЕХНИЧЕСКОЕ ОБСЛУЖИВАНИЕ	23
7 Безопасное обращение с горючим хладагентом	24

Указания для пользователя

- Общая мощность одновременно работающих внутренних блоков не может превышать 150% мощности наружных блоков, иначе эффект охлаждения (нагрева) отдельных внутренних блоков будет недостаточным.
- Подключите устройство к источнику питания не менее чем за 8 часов до запуска, чтобы обеспечить успешный запуск.
- Вполне нормально, что вентилятор внутреннего блока работает в течение 20-70 секунд после того, как внутренний блок получает команду прекратить нагрев. Это необходимо для того, чтобы полностью использовать оставшееся тепло.
- Если существует конфликт между режимами работы внутреннего и наружного блоков, это будет отображаться в течение 5 секунд на дисплее настенного управляющего устройства, а затем внутренний блок остановится. Нормальное состояние может быть восстановлено путем согласования режимов работы: режим охлаждения совместим с режимом осушения, а режим вентилятора может использоваться одновременно с любым другим режимом. Если питание пропадает во время работы блока, то через 3 минуты после восстановления питания внутренний блок подаст сигнал запуска на наружный блок.
- При установке коммуникационные и силовые кабели не должны прокладываться вплотную друг к другу, а должны находиться на расстоянии не менее 2 см друг от друга, иначе устройство может работать неправильно.
- На данном оборудовании не должны работать лица (включая детей), обладающие ограниченными физическими, чувственными и умственными способностями, а также которые не обладают достаточными необходимыми знаниями и опытом, если эти лица не находятся под соответствующим присмотром или не проинструктированы по поводу работы на оборудовании лицом, отвечающим за их безопасность. Необходимо следить за детьми, чтобы они не играли с оборудованием.
- При повреждении кабеля питания он должен быть заменен производителем, авторизованным сервисом или лицом, обладающим соответствующей квалификацией, чтобы ограничить возникновение возможного риска.
- Данным устройством могут также пользоваться дети в возрасте старше 8 лет, лица с ограниченными физическими и ментальными способностями, ограниченным чувственным восприятием, равно как и лица, обладающие недостаточным опытом и знаниями, если они находятся под присмотром или если были проинструктированы по поводу безопасного использования устройства и если осознают возникающие возможные риски. Дети не должны играть с устройством. Чистку и текущий уход за устройством детям запрещено проводить без надзора взрослых.

- При повреждении кабеля питания он должен быть заменен производителем, авторизованным сервисом или лицом, обладающим соответствующей квалификацией, чтобы ограничить возникновение возможного риска.
- Оборудование должно быть установлено согласно государственным электротехническим стандартам, постановлениям и предписаниям.

	Правильная утилизация данного продукта
	<p>Этот символ указывает на то, что данное изделие нельзя утилизировать вместе с обычными бытовыми отходами в странах ЕС. Чтобы предотвратить возможный вред окружающей среде или здоровью людей от неконтролируемой утилизации отходов, утилизируйте их ответственно, чтобы способствовать устойчивому повторному использованию материальных ресурсов. Для ликвидации использованного оборудования используйте соответствующий пункт сбора отходов или обратитесь к дилеру, у которого было приобретено данное изделие. Эти организации могут принять изделие для экологически чистой переработки.</p>

Оборудование должно быть установлено, должно эксплуатироваться или храниться в помещении с площадью пола более $X \text{ м}^2$. (Размер площади X – см. таблицу «а» в части «Безопасное обращение с горючим хладагентом».)



Помните о том, что устройство заполнено легковоспламеняющимся хладагентом R32. Неправильное обращение с устройством может привести к серьезным травмам или повреждению имущества. Для получения подробной информации об этом хладагенте см. раздел «Хладагент».



Устройство наполнено горючим хладагентом R32.



Перед использованием устройства сначала прочтите руководство по эксплуатации.



Перед установкой устройства сначала ознакомьтесь с руководством по его установке.



Перед ремонтом устройства сначала прочтите руководство по его сервисному обслуживанию.

Хладагент

- Для обеспечения функциональности кондиционера в его системе циркулирует специальный хладагент. В качестве хладагента используется специальным образом очищенный фторид R32. Хладагент является горючим, он не обладает запахом. При его случайной утечке в определенных условиях он может взорваться. Однако степень горючести хладагента весьма невысока. Он может возгореться только при воздействии открытого огня.
- По сравнению с обычными хладагентами R32 – это хладагент, который не загрязняет окружающую среду и не повреждает озоновый слой. Он также обладает невысоким парниковым эффектом. R32 обладает очень хорошими термодинамическими свойствами. Благодаря им можно достичь действительно высокого энергетического эффекта. Поэтому оборудованию требуется небольшой объем хладагента.



ПРЕДУПРЕЖДЕНИЕ:

Для ускорения процесса размораживания или для чистки оборудования не используйте какие-либо другие средства, кроме рекомендованных производителем. При необходимости ремонта свяжитесь с ближайшим авторизованным сервисным центром. Любой ремонт, проводимый лицами без соответствующей квалификации, несет в себе опасность. Оборудование должно находиться в помещении, в котором не грозит постоянная опасность возгорания легковоспламеняющихся веществ (например, открытый огонь, работающая газовая горелка или электрическое отопление с раскаленными спиралями). Не разбирайте устройство и не бросайте его в огонь.

Оборудование должно быть установлено, должно эксплуатироваться или храниться в помещении с площадью пола более $X \text{ м}^2$. (Размер площади X – см. таблицу «а» в части «Безопасное обращение с горючим хладагентом».)


Устройство наполнено горючим хладагентом R32. При ремонте строго соблюдайте указания производителя. Помните о том, что хладагент не обладает запахом. Прочтите посвященное ему специальное руководство.




1 Правила техники безопасности

Перед использованием устройства внимательно прочитайте данное руководство и следуйте приведенным в нем инструкциям.

Обратите особое внимание на эти два символа:

 **ПРЕДУПРЕЖДЕНИЕ!** Указывает на то, что неправильная эксплуатация может привести к серьезным травмам или смерти людей.

 **ПРЕДОСТЕРЕЖЕНИЕ!** Указывает на то, что несоблюдение может привести к травмированию персонала или к повреждению имущества.

 **ПРЕДУПРЕЖДЕНИЕ!**

- Установка должна проводиться авторизованным сервисным центром, в противном случае может произойти утечка воды, удар электрическим током, пожар и т. д.
- Устанавливайте устройство в месте, способном выдержать его вес, иначе устройство может упасть и стать причиной травмы или смерти.
- Для обеспечения надлежащего отвода воды необходимо установить дренажную трубу в соответствии с инструкциями, приведенными в руководстве. Труба должна быть теплоизолирована для предотвращения образования конденсата. Неправильная установка может привести к утечке воды и намоканию бытового оборудования.
- Не используйте и не храните вблизи устройства легковоспламеняющиеся или взрывоопасные вещества.
- При возникновении необычной ситуации (запах горелой изоляции и т. д.) отключите устройство от электросети.
- Убедитесь, что помещение хорошо проветривается, чтобы в нем было достаточно кислорода.
- Никогда не засовывайте пальцы или какие-либо предметы в воздухозаборник / выпускную решетку.
- Осмотрите монтажное основание устройства, чтобы убедиться в том, что оно не повреждено после длительного использования.
- Никогда не ремонтируйте устройство самостоятельно. Если устройство необходимо отремонтировать или переместить, обратитесь к дилеру или в профессиональную сервисную службу.
- При стационарном подключении к источнику питания для отключения устройства должен использоваться выключатель, который отключает все полюса, а также контакты которого в выключенном состоянии находятся на расстоянии не менее 3 мм друг от друга.

ПРЕДОСТЕРЕЖЕНИЕ!

- Перед установкой оборудования убедитесь, что источник питания соответствует требованиям, указанным на заводской табличке устройства, а также в том, что источник питания хорошо закреплен.
- Перед использованием устройства проверьте правильность подключения труб и проводов, чтобы предотвратить утечку воды, утечку хладагента, удар электрическим током, пожар и т. д.
- Во избежание риска удара электрическим током электросеть должна быть надлежащим образом заземлена. Никогда не подключайте провод заземления к газопроводу, водопроводу, громоотводу или телефонному кабелю.
- Не выключайте устройство, пока оно не поработает не менее 5 минут. В противном случае срок его службы может сократиться.
- Не позволяйте детям обращаться с этим оборудованием.
- Не работайте с оборудованием с мокрыми руками.
- Перед чисткой устройства или заменой воздушного фильтра выключите питание.
- Выключайте питание, если устройство не будет использоваться в течение длительного времени.
- Защищайте устройство от влаги и условий, вызывающих коррозию.
- После электромонтажа проведите проверку тока утечки (сквозного тока).

2 Место установки и важные указания

Установка устройства должна соответствовать государственным стандартам и местным нормам безопасности. Качество установки напрямую влияет на нормальную эксплуатацию. Поэтому пользователь не должен выполнять установку самостоятельно. Установка, настройка и ввод в эксплуатацию должны проводиться квалифицированными специалистами. Только после этого устройство можно подключать к источнику питания.

2.1 Выбор места для установки внутреннего блока

- a. Место, где нет прямого солнечного света.
- b. Место, где подвесная конструкция, потолок и конструкция здания достаточно прочны, чтобы выдержать вес устройства.
- c. Место, где можно легко подсоединить сливную трубу.
- d. Место, где приток/вытяжка воздуха не заблокированы.
- e. Место, где трубопровод хладагента может быть легко подсоединен от внутреннего блока к наружному блоку.
- f. Место, где нет легковоспламеняющихся или взрывоопасных веществ.
- g. Место, где нет агрессивных газов, большого количества пыли, соляного тумана, смога и влаги.

ПРЕДОСТЕРЕЖЕНИЕ!

Установка в следующих местах может вызвать проблемы при эксплуатации. Если устройство невозможно установить иным способом, обратитесь к специалистам авторизованного сервисного центра.

- ① Места, в которых много масла.
- ② Места, где есть щелочные морские соли.
- ③ Места, где есть сероводород (например, из горячих источников).
- ④ Места, в которых находится электрическое оборудование, генерирующее высокочастотные электромагнитные волны (например, сварочные аппараты или медицинские приборы).
- ⑤ Места, в которых имеются другие необычные условия.

2.2 Подключение к электросети

- a. Оборудование должно быть установлено согласно местным стандартам и предписаниям.
- b. Для питания кондиционера должен использоваться шнур питания, рассчитанный на номинальное напряжение и ток. Для электропитания должна использоваться отдельная цепь питания.
- c. Не тяните за шнур питания.
- d. Электромонтажные работы должны проводиться квалифицированным персоналом в соответствии с местными стандартами и правилами, а также настоящим руководством.
- e. Кабель питания должен иметь жилы достаточного сечения и при повреждении должен быть заменен на кабель с предписанными характеристиками.
- f. Оборудование должно быть надлежащим образом заземлено, а заземляющий проводник должен быть подключен компетентным лицом к назначенной точке заземления здания. Кроме того, для обеспечения защиты от короткого замыкания и перегрузки должен быть установлен автоматический выключатель, укомплектованный устройством дифференциального тока и рассчитанный на соответствующий ток и нагрузку.

2.3 Требования к заземлению

- a. Оборудование для кондиционирования воздуха относится к оборудованию I класса и поэтому должно быть надлежащим образом заземлено.
- b. Желто-зеленый провод кондиционера является проводом заземления и не должен использоваться для каких-либо других целей, быть сломанным или закрепленным саморезом, иначе существует опасность удара электрическим током.
- c. Заземляющий проводник должен быть подключен к надежной клемме заземления. Его нельзя подключать к следующим местам:
 - Водопровод
 - Газопровод
 - Канализационные трубы
 - Другие места, признанные специалистом неподходящими.

2.4 Принадлежности для установки

Принадлежности для внутренних и наружных блоков перечислены в накладной.

3 Указания по установке оборудования

3.1 Внешние размеры внутреннего блока

Примечание: Размеры на следующих рисунках приведены в мм, если не указано иное.

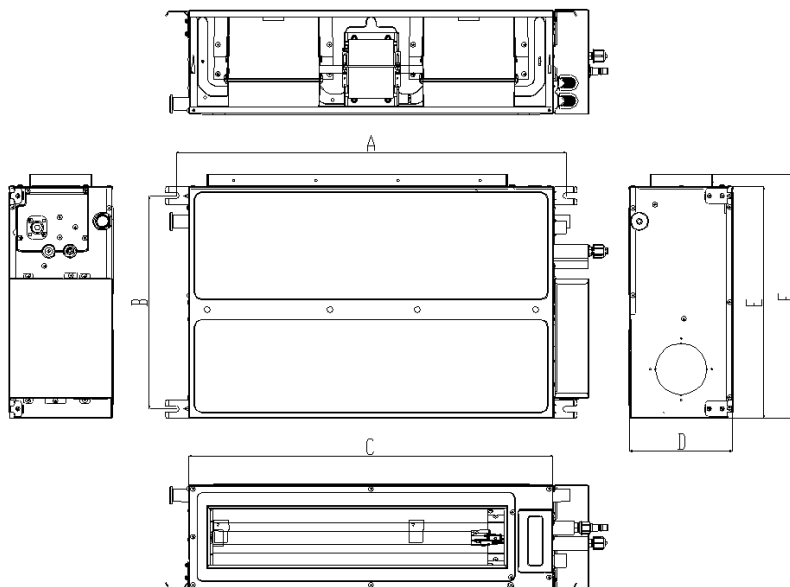


Рис. 1

Таблица 1: Внешние размеры

Модель \ Размер	A	B	C	D	E	F
09K 12K	760	415	710	200	450	474
18K	1060	415	1010	200	450	474
24K	942	530	900	260	655	685

3.2 Требования к размерам места для установки внутреннего блока

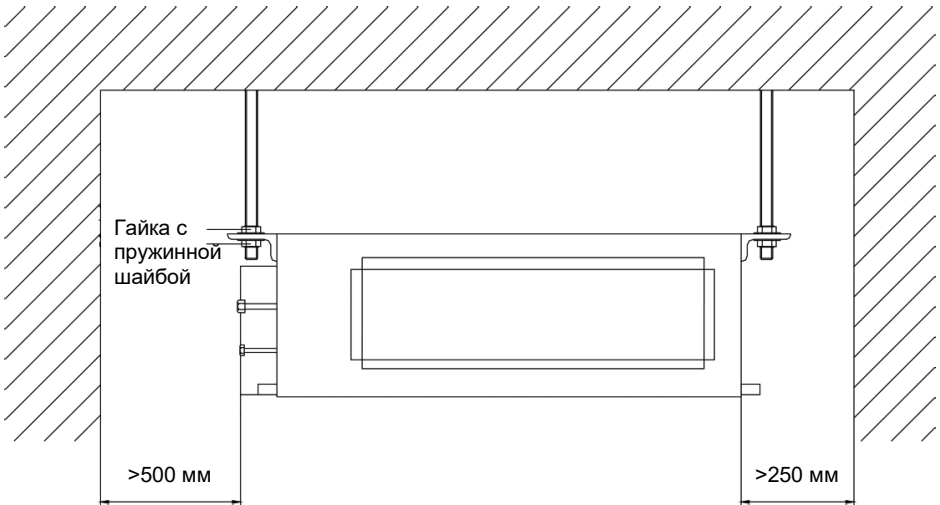


Рис. 2

3.3 Установка внутреннего блока

а. Требования к месту установки

- 1) Убедитесь в том, что потолочный подвес достаточно прочен, чтобы выдержать вес устройства.
- 2) Должна быть возможность легкой установки сливной трубы.
- 3) Рядом с входом / выходом воздуха не должно быть каких-либо препятствий и должна быть обеспечена хорошая циркуляция воздуха.
- 4) Убедитесь в том, что вокруг устройства достаточно свободного пространства для проведения технического обслуживания, как показано на рис. 2.
- 5) Устройство должно быть расположено вдали от источников тепла и мест, где могут находиться легковоспламеняющиеся / взрывоопасные вещества или смог.
- 6) Данное устройство предназначено для монтажа на потолке (в подвесном потолке).
- 7) Кабели питания и связи внутреннего и наружного блоков должны быть проложены на расстоянии не менее 1 м от телевизионных или радиоприемников во избежание помех для видео или аудио (однако в некоторых случаях этого расстояния может быть недостаточно).

в. Установка внутреннего блока

- 1) Вставьте анкерный винт M10 в отверстие, а затем протолкните ось внутрь винта. Расстояние между отверстиями см. на чертеже внешних размеров внутреннего блока. Чтобы установить анкерные винты, см. рис. 3.

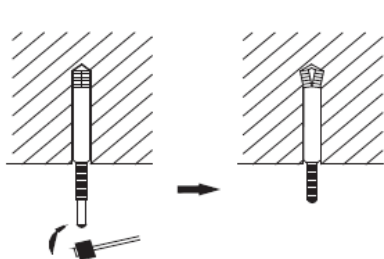


Рис. 3



Рис. 4

- 2) Установите внутренний блок на подвесной винт, как показано на рис. 4.
- 3) Установите внутренний блок на потолок, как показано на рис. 5.

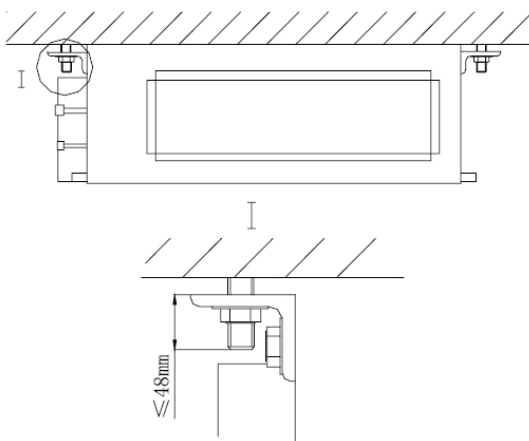


Рис. 5

⚠ ПРЕДОСТЕРЕЖЕНИЕ!

- ① Перед установкой тщательно подготовьте все трубы (для хладагента, слива воды), а также кабели (для настенного контроллера, для связи между внутренним и наружным блоком), чтобы облегчить установку.
- ② В зависимости от конструкции здания иногда целесообразно укрепить потолок, чтобы он был ровным и не подвергался вибрации. Обсудите детали с пользователем и строительной фирмой.

- ③ Если потолок недостаточно прочный, можно использовать балки из стального профиля и прикрепить устройство к этим балкам.
- ④ Если внутренний блок установлен не в кондиционируемом помещении, оберните его теплоизоляционным материалом, чтобы предотвратить образование конденсата на блоке. Толщина изоляционного слоя зависит от условий на месте установки.

3.4 Проверьте горизонтальное положение внутреннего блока

После установки внутреннего блока убедитесь в том, что блок расположен горизонтально спереди назад и наклонен на 5° влево или вправо в сторону дренажной трубы (см. рис. 6).

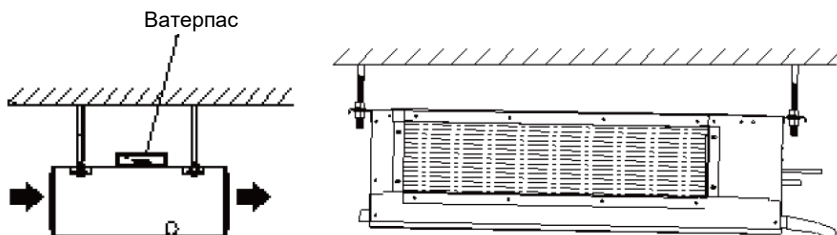


Рис. 6

3.5 Установка воздухопровода

а. Установка прямоугольного воздухопровода

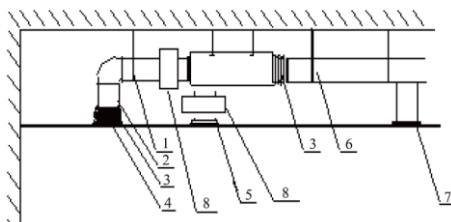


Рис. 7

Таблица 2:

№	Название	№	Название
1	Держатель	5	Решетка фильтра
2	Трубопровод для подачи воздуха	6	Главный воздухораспределительный трубопровод
3	Гибкая труба (удлинитель)	7	Выход воздуха (выпуск)
4	Подача воздуха	8	Воздушная камера

в. Установка круглого воздухопровода

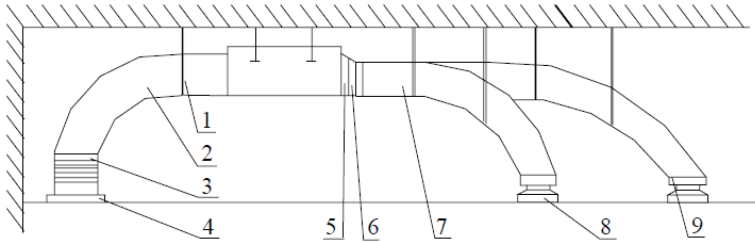


Рис. 8

Таблица 3:

№	Название	№	Название
1	Держатель	6	Адаптер
2	Трубопровод для подачи воздуха	7	Воздухораспределительный трубопровод
3	Гибкая труба (удлинитель)	8	Выдвунная решетка (выпуска)
4	Воздухозаборная решетка	9	Присоединение выпуска
5	Выпуск воздуха		

с. Процедура установки круглого воздухопровода

- 1) Установите вывод для круглого воздухопровода в адаптер и закрепите его саморезом.
- 2) Установите адаптер на выпускной воздушный патрубок устройства и затяните его.
- 3) Присоедините воздухопровода к выходу и закрепите его лентой. Дополнительная информация по установке здесь не приводится.

⚠ ПРЕДОСТЕРЕЖЕНИЕ!

- ① Максимальная длина воздухопровода означает максимальную длину вытяжного воздухопровода плюс максимальную длину приточного воздуховода.
- ② Если для агрегата с дополнительным электрическим нагревателем используется круглый воздухопровод, длина прямой части адаптера не должна быть меньше 200 мм.
- ③ Воздухопровод должен быть прямоугольным или круглым и должен быть присоединен к входу / выходу воздуха внутреннего блока. Как минимум одно из всех торцевых выпускных отверстий должно оставаться открытым. Для присоединения круглого воздухопровода требуется переходник, размер которого соответствует размеру воздуховыпускного отверстия устройства. После установки адаптера присоединяется круглый воздухопровод, длина которого не должна превышать 10 м, к соответствующей вытяжной решетке. В стандартной комплектации производитель поставляет адаптер длиной 200 м с круглым воздуховыпускным отверстием Ø 200 мм, но при необходимости можно приобрести и другие адаптеры.

3.6 Чертежи устройства для выпуска воздуха и воздухозаборника

Мощность: 2,5–6,0 кВт

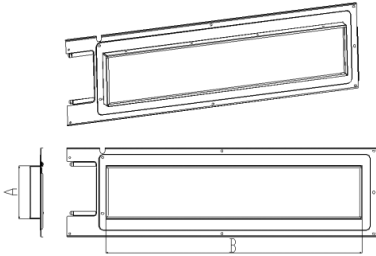


Рис. 9: Выход воздуха

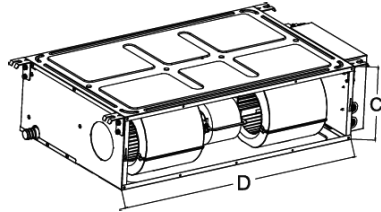


Рис. 10: Подача воздуха

Таблица 4: Размеры выпуска воздуха и воздухозаборника (единица измерения: мм)

Позиция Модель	Размеры фланца для выпуска воздуха		Размеры фланца для впуска воздуха	
	A	B	C	D
09K 12K	122	585	200	710
18K	122	885	200	1010
24K	219	743	260	900

3.7 Установка воздухопровода для подачи воздуха

- а. Прямоугольный фланец воздухозаборника обычно установлен на задней части агрегата, а нижний воздухозаборник закрыт (см. рис. 11)

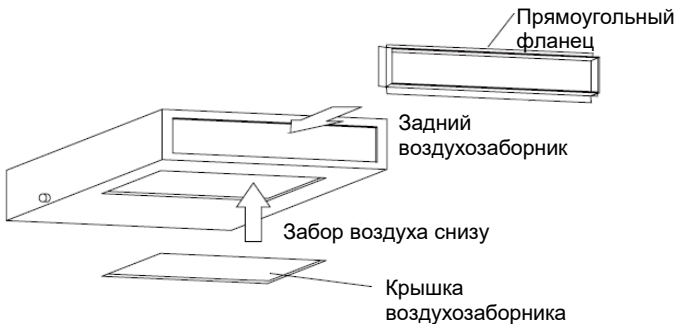


Рис. 11

- б. Если необходимо использовать нижний воздухозаборник, просто поменяйте местами прямоугольный фланец и крышку воздухозаборника.

- с. Присоедините заклепками один конец воздухопровода к воздухозаборнику, а другой конец воздухопровода – к решетке воздухозаборника. Для легкой регулировки нужной высоты можно укоротить удлинитель (гибкий воздухопровод), который также можно усилить и придать ему форму с помощью достаточно прочной стальной проволоки.
- д. При использовании нижнего воздухозаборника уровень шума обычно выше, чем при использовании заднего воздухозаборника. Поэтому для минимизации шума рекомендуется установить глушитель и воздушную камеру.
- е. Способ установки должен быть выбран с учетом условий строительства, технического обслуживания и т. д. (см. рис. 12).

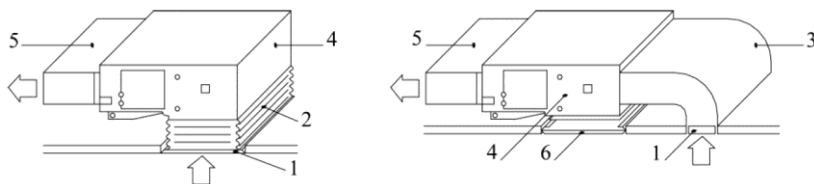


Рис. 12

Таблица 5: Компоненты воздухопровода

№	Название	№	Название
1	Воздухозаборная решетка (с фильтром)	4	Внутренний блок
2	Гибкая труба (удлинитель)	5	Воздухораспределительный трубопровод
3	Трубопровод для подачи воздуха	6	Пропускная решетка

3.8 Установка сливной трубки

- а. Дренажная труба должна быть установлена с уклоном 5-10°, чтобы обеспечить хороший отвод конденсата. Стыки сливной трубки должны быть покрыты теплоизоляционным материалом для предотвращения образования конденсата на трубе (см. рис. 13).

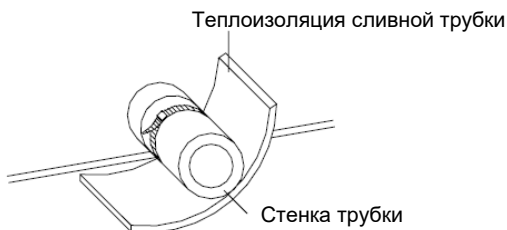


Рис.13: Теплоизоляция сливной трубки

- б. Сливные отверстия находятся как на правой, так и на левой стороне устройства. После выбора одного из выходов для подключения сливной трубки, другой выход должен быть

закрыт резиновой заглушкой, закреплен вязальной проволокой и изолирован теплоизоляционным материалом для предотвращения утечки воды.

- c. В стандартной комплектации правый вывод закрыт заглушкой.

ПРЕДОСТЕРЕЖЕНИЕ!

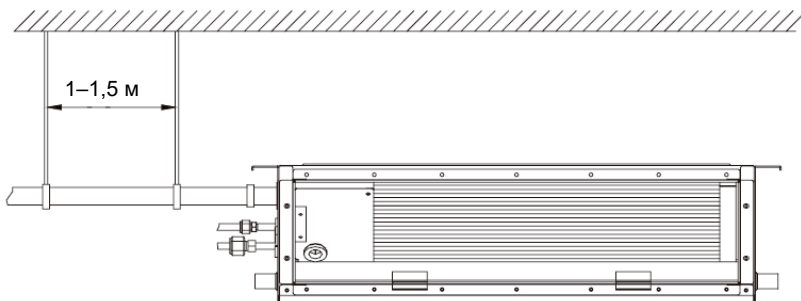
В месте соединения сливной трубки не должна протекать вода.

3.9 Проектирование монтажа дренажной трубки

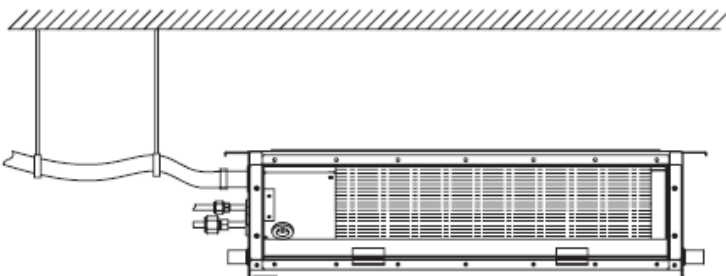
- a. Сливная трубка всегда должна быть установлена по диагонали (с уклоном вниз от 1/50 до 1/100), чтобы в ней не скапливалась вода.
- b. При присоединении сливной трубки к устройству не нажимайте слишком сильно на выходное отверстие на боковой стороне устройства. Труба должна быть присоединена как можно ближе к устройству.
- c. В качестве сливной трубки можно использовать обычную трубу из жесткого ПВХ, купленную в местном магазине. При подключении к устройству вставьте конец трубки ПВХ в сливное отверстие, а затем закрепите его с помощью сливного шланга и стяжной проволоки. Никогда не используйте клей для присоединения сливного шланга к сливному отверстию.
- d. Если сливная труба используется для отвода воды из нескольких блоков, общая часть трубы должна быть на 100 мм ниже, чем выпуск каждого блока. Для этой цели рекомендуется использовать более толстую трубу.

3.10 Установка сливной трубки

- a. Диаметр дренажной трубки должен быть больше или равен диаметру трубки хладагента (трубка из ПВХ, внешний диаметр 25 мм, толщина стенки $\geq 1,5$ мм).
- b. Сливная трубка должна быть как можно короче и иметь уклон не менее 1/100, чтобы избежать образования воздушных карманов.
- c. Если при обычной установке невозможно обеспечить правильный наклон сливной трубки, следует установить дополнительную трубку для увеличения дренажа.
- d. Между кронштейнами сливной трубки должно соблюдаться расстояние 1-1,5 м, чтобы предотвратить ее изгиб.



Правильно (с минимальным уклоном 1/100)



Неправильно

Рис. 14

- e. Вставьте сливной шланг в сливное отверстие и закрепите его хомутами.
- f. Оберните зажимы толстым слоем теплоизоляции.
- g. Часть сливной трубки, проходящая через помещение, также должна быть теплоизолирована.

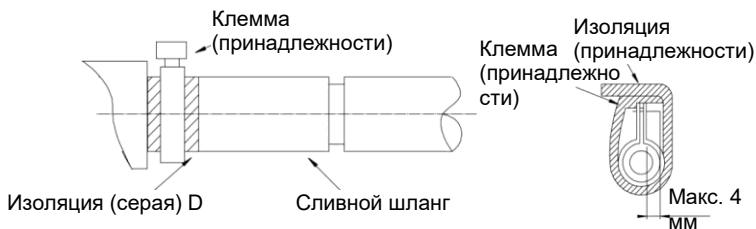


Рис. 15

3.11 Инструкция по использованию трубы для подъема слива

Высота установки сливной подъемной трубки не должна превышать 850 мм.

Рекомендуемый наклон подъемной трубки слива к сливному отверстию составляет 1°-2°.

Если сливная подъемная трубка расположена под прямым углом к устройству, то ее высота должна быть менее 800 мм.

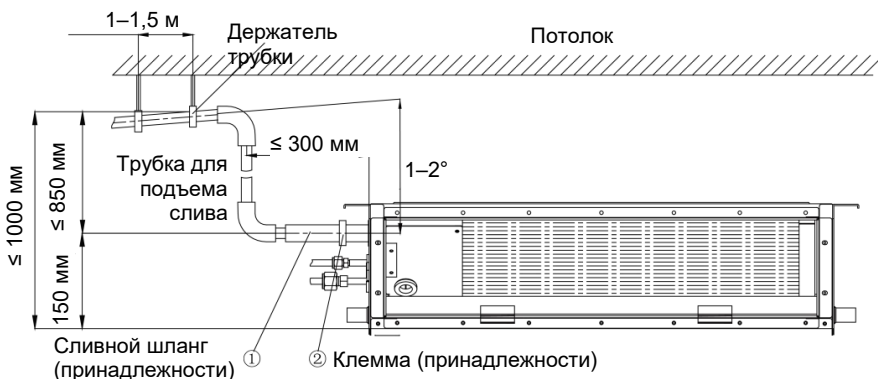


Рис. 16

Примечания:

- ① Разница в высоте между концами сливного шланга должна составлять не более 75 мм, чтобы избежать нагрузки на сливной патрубок под воздействием слишком большой внешней силы.
- ② При присоединении нескольких дренажных трубок к общей дренажной трубе действуйте согласно приведенному ниже рисунку. Диаметр сливной трубы должен соответствовать производительности блоков.

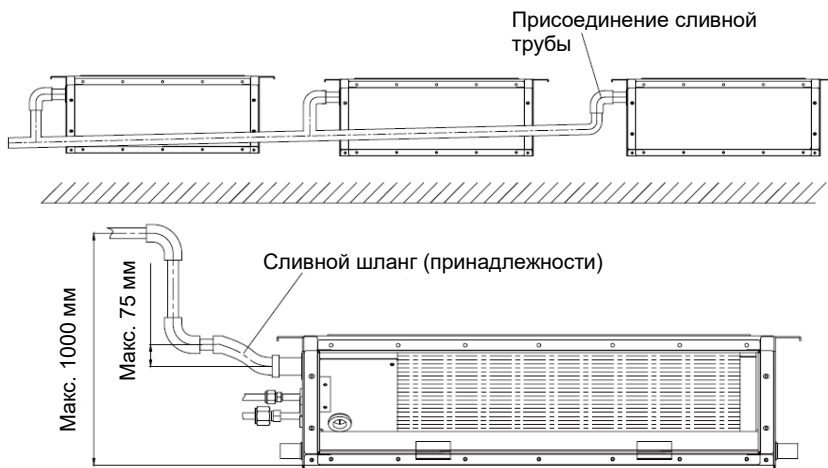


Рис. 17

3.12 Испытание дренажной системы

а. После электромонтажа проверьте дренажную систему.

- b. Во время испытания проверьте, хорошо ли течет вода по трубе, и внимательно следите за тем, нет ли утечек на стыках. Если устройство устанавливается в новом здании, рекомендуется провести это испытание до установки панелей подвесного потолка.

3.13 Трубопровод

- a. Присоедините развальцованный конец медной трубы к резьбовому соединению и вручную затяните накидную гайку.
- b. Затем затягивайте гайку динамометрическим ключом до тех пор, пока ключ не начнет проскакивать (см. Рис. 18).



Рис. 18

Таблица 6: Моменты затяжки накидной гайки

Размер трубки (мм)	Момент затяжки (Н·м)
Ø6,35 (1/4)	15–30
Ø9–9,52 (3/8)	35–40
Ø12 (1/2)	45–50
Ø15,9 (5/8)	60–65

- c. Радиус изгиба труб не должен быть слишком маленьким, иначе труба может лопнуть. Используйте гибочное устройство, чтобы согнуть трубы.
- d. Оберните открытые части труб хладагента и их стыки теплоизоляцией и закрепите теплоизоляцию пластиковой лентой.

⚠ ПРЕДОСТЕРЕЖЕНИЕ!

- ① При подключении трубы хладагента к внутреннему блоку никогда не тяните с силой за любое соединение внутреннего блока, иначе капиллярная или другая трубка может лопнуть и произойдет утечка хладагента.
- ② Трубка хладагента должна быть закреплена с помощью кронштейнов, чтобы ее вес не воздействовал непосредственно на блок.

3.14 Изоляция трубки хладагента

- a. Трубка хладагента должна быть изолирована теплоизоляционным материалом и пластиковой лентой для предотвращения образования конденсата и капель.
- b. Соединения внутреннего блока должны быть обернуты теплоизоляционным материалом, причем между изоляцией соединения и блоком не должно быть зазора (см. рис. 19).

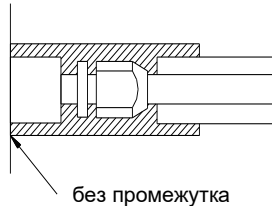


Рис. 19

⚠ ПРЕДОСТЕРЕЖЕНИЕ!

Когда труба изолирована, никогда не сгибайте ее на малый угол – она может лопнуть.

c. Обертывание трубы лентой

- 1) Свяжите трубки хладагента и электрический кабель лентой и отделите их от дренажной трубы, чтобы предотвратить стекание конденсата.
- 2) Оберните трубки от нижней части наружного блока до места прохождения трубы через стену. При обмотке новый виток должен перекрывать половину предыдущего витка ленты.
- 3) Прикрепите обернутые трубки к стене с помощью кронштейнов.

⚠ ПРЕДОСТЕРЕЖЕНИЕ!

- ① Не обматывайте трубки слишком плотно, иначе эффективность теплоизоляции ухудшится. Убедитесь, что сливной шланг отделен от трубок.
- ② После обмотки труб заполните отверстие в стене уплотнительным материалом, чтобы предотвратить проникновение ветра и дождя в помещение.

3.15 Присоединение проводов к клеммной колодке

а. Присоединение одножильных проводов

- 1) С помощью инструмента для снятия изоляции удалите изоляцию с конца проводника на длину около 25 мм.
- 2) Отвинтите винт на клеммной колодке кондиционера.
- 3) С помощью щипцов сформируйте на конце проволоки петлю в соответствии с размером винта.
- 4) Вставьте винт в петлю на проводнике и вкрутите его в клеммную колодку.

б. Присоединение проводников с сердечником из мелких проволочек

- 1) С помощью инструмента для снятия изоляции удалите изоляцию с конца проводника на длину около 10 мм.
- 2) Отвинтите винт на клеммной колодке кондиционера.
- 3) Используя пресс-клещи, обожмите кабельный наконечник (кабельную петлю) размером, соответствующим размеру клеммного винта, на зачищенном конце провода.
- 4) Вставьте винт в петлю на проводнике и завинтите его в клеммную колодку.

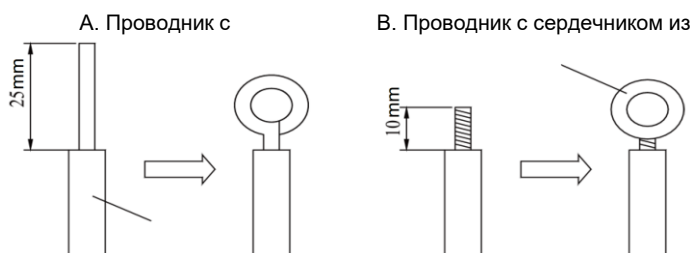


Рис. 20

⚠ ПРЕДУПРЕЖДЕНИЕ!

- ① Если силовой или сигнальный кабель поврежден, его необходимо заменить на кабель с указанными параметрами.
- ② Перед подключением проверьте значение напряжения, указанное на заводской табличке, а затем проведите подключение в соответствии со следующей схемой.
- ③ Для подключения кондиционера необходимо использовать указанный кабель питания. Для защиты от короткого замыкания и перегрузки на линии электропитания должны быть установлены токовый предохранитель и защитный автоматический выключатель.
- ④ Кондиционер должен быть заземлен для предотвращения риска удара электрическим током из-за поврежденной изоляции.

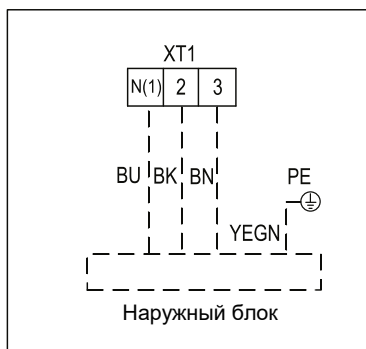
- ⑤ При подключении следует использовать одножильные провода или провода со скрученной жилой и кабельным наконечником. При присоединении многожильного провода непосредственно к клеммной колодке может возникнуть пожар.
- ⑥ Присоединение всех проводников должно быть проведено в соответствии с электрической схемой. Неправильное подключение приведет к ненормальной работе или повреждению кондиционера.
- ⑦ Убедитесь в том, что электрические кабели не касаются трубки хладагента, компрессора, вентилятора или других движущихся частей.
- ⑧ Не меняйте произвольно проводку внутри внутреннего блока, иначе производитель не несет ответственности за повреждения или ненормальную работу блока.

3.16 Присоединение шнура питания (однофазное питание)

⚠ ПРЕДОСТЕРЕЖЕНИЕ!

Все внутренние блоки должны быть подключены к одному источнику питания.

- a. Снимите крышку электрической коробки внутреннего блока.
- b. Протяните кабель питания через резиновый проходной изолятор.
- c. Присоедините кабель (с проводом связи) через отверстие для трубки в шасси и нижней части устройства по направлению к верхней, затем присоедините коричневый провод к клемме «3», черный провод (связь) к клемме «2», синий провод к клемме «N(1)», а также провод заземления к клемме на электрической коробке. Закрепите кабель с помощью соответствующего зажима, предусмотренного на шасси.
- d. Прочно закрепите кабель питания с помощью зажима.



BK: Черный
 BN: Коричневый
 BU: Синий
 PE: Заземление
 YEGN: Желтый+зеленый

Рис. 21

3.17 Настройка внешнего статического давления

В выключенном состоянии одновременно нажмите кнопки «Function» и «Timer» на 5 секунд, чтобы войти в режим программирования. Кнопкой «Mode» выберите элемент для настройки и с помощью кнопок «▲» или «▼» задайте нужное значение.

Установка типа статического давления: с помощью кнопки «Menu» выберите позицию «02»; на дисплее отображается установленное значение; с помощью кнопок «▲» или «▼» задайте нужное значение. Диапазон настройки типа статического давления – 01-09. После настройки нажмите кнопку «Enter/Cancel», чтобы подтвердить настройку и выйти из режима настройки.

Заводская настройка по умолчанию для типа статического давления – «5».

Тип статического давления	Соответствующее значение статического давления (Па)			
	09K	12K	18K	24K
1	0	0	0	0
2	0	0	0	5
3	0	0	0	10
4	15	15	15	15
5	25	25	25	25
6	35	35	35	50
7	60	60	60	75
8	60	60	60	100
9	60	60	60	125

3.18 Электрическое оборудование

Таблица 7:

Внутренний блок		Кабель питания	Номинальный ток (А)	Потребляемая мощность (Вт)	Рекомендуемый силовой кабель (сечение × количество проводников)
Тип	Модель		Двигатель вентилятора внутреннего блока	Охлаждение / Отопление	
Охлаждение / Отопление	09K	220–240 В~ 50 Гц	0,22	50	0,75×4
	12K	220–240 В~ 50 Гц	0,22	50	0,75×4
	18K	220–240 В~ 50 Гц	0,33	75	0,75×4
	24K	220–240 В~ 50 Гц	0,35	80	0,75×4

Примечания:

Приведенное выше сечение провода действительно для силового кабеля длиной до 15 м. Для длинных кабелей следует использовать проводники большего калибра, чтобы избежать большого падения напряжения на кабеле и перегрева.

4 Номинальные условия эксплуатации.

Таблица 8: Диапазон величин рабочей температуры

	Температура внутри		Температура снаружи	
	Температура сухого термометра (DB) °C	Температура мокрого термометра (WB) °C	Температура сухого термометра (DB) °C	Температура мокрого термометра (WB) °C
Номинальное охлаждение	27	19	35	24
Максимальное охлаждение	32	23	43	26
Номинальное отопление	20	15	7	6
Максимальный нагрев	27	—	24	18

5 Анализ неисправностей

Если кондиционер не работает надлежащим образом, проверьте перед обращением к работникам сервисного центра прежде всего следующее:

Таблица 9:

Неисправность	Возможные причины
Блок не включается	<ul style="list-style-type: none"> Отсутствует питание. Отключение защитного устройства из-за тока утечки или отключение автоматического выключателя из-за короткого замыкания/перегрузки. Слишком низкое напряжение питания.
Отключение после короткого периода работы.	<ul style="list-style-type: none"> Заблокирован вход / выход воздуха внутреннего / наружного блока.
Недостаточное охлаждение	<ul style="list-style-type: none"> Воздушный фильтр загрязнен или заблокирован. В помещении слишком много источников тепла или людей. Открыты двери или окна. Препятствия на входе / выходе воздуха. Заданная температура слишком высока.
Не работает управляющее	<ul style="list-style-type: none"> Проверьте напряжение батареек в пульте

устройство	<p>дистанционного управления и при необходимости замените их.</p> <ul style="list-style-type: none">• Если пульт дистанционного управления не работает даже после замены батареек, откройте его заднюю крышку и нажмите кнопку «ACL» для восстановления его нормальной работы.• Находится ли пульт дистанционного управления в зоне действия сигнала? Не перекрыт ли путь сигнала какими-либо препятствиями?• При использовании пульта дистанционного управления для канальных блоков направьте пульт на настенный контроллер.
------------	--

Примечание:

- ① Если кондиционер не работает нормально даже после проведения вышеуказанных проверок и принятых исправительных мер, обратитесь к ремонтнику в местный авторизованный сервисный центр.
- ② При подключении настенного пульта дистанционного управления панель дисплея внутреннего блока не функционирует, блок не принимает команды пульта дистанционного управления. Это нормальное состояние.

Таблица кодов неисправностей внутреннего блока

№	Код неисправности	Неисправность
1	E1	Защита от высокого давления компрессора
2	E2	Защита внутреннего блока от замерзания
3	E3	Защита от низкого давления компрессора, защита от недостатка хладагента и режим перекачивания хладагента
4	E4	Защита от высокой температуры на выходе из компрессора
5	E5	Защита от переменного сверхтока
6	E6	Неисправность связи
7	E7	Конфликт режимов
8	E8	Защита от высокой температуры
9	E9	Защита от перетекания воды
10	F1	Разомкнутая / короткозамкнутая цепь датчика температуры в комнате
11	F2	Разомкнутая / короткозамкнутая цепь датчика температуры внутреннего блока
12	F3	Разомкнутая / короткозамкнутая цепь датчика наружной температуры
13	F4	Разомкнутая / короткозамкнутая цепь датчика температуры конденсатора наружного блока
14	F5	Разомкнутая / короткозамкнутая цепь датчика температуры на выходе наружного блока.
15	H6	Отсутствие обратной связи с двигателем вентилятора внутреннего блока
16	C5	Защита от неправильного подключения перемычки
17	EE	Неисправность считывания памяти EEPROM

Примечание: Если появятся другие коды неисправностей, обратитесь в авторизованный сервисный центр.

6 Техническое обслуживание

ПРЕДОСТЕРЕЖЕНИЕ!

Перед очисткой кондиционера соблюдайте следующие инструкции:

- ① Отключите питание кондиционера, прежде чем прикасаться к любой электрической части.
- ② Очищайте устройство только при выключенном и отсоединенном от сети электропитании, иначе возможен удар током или другие травмы.
- ③ Не мойте устройство водой, иначе возможен удар электрическим током.
- ④ Для чистки используйте устойчивую подставку или лестницу.

а. Чистка фильтра

- 1) Никогда не эксплуатируйте устройство со снятым воздушным фильтром, иначе может возникнуть неисправность.
- 2) Если кондиционер используется в очень пыльной среде, воздушный фильтр следует чистить чаще (обычно раз в две недели).

б. Техническое обслуживание перед сезонным использованием

- 1) Проверьте, не заблокирован ли вход / выход воздуха внутреннего блока.
- 2) Проверьте, в хорошем ли состоянии находится заземление оборудования.
- 3) Проверьте, в хорошем ли состоянии находятся кабели оборудования.
- 4) Проверьте, мигает ли индикатор на настенном пульте управления при подключении питания.

Примечание:

Если происходит что-то необычное, обратитесь к представителю послепродажного сервисного обслуживания.

с. Техническое обслуживание после сезонного использования

- 1) Оставьте кондиционер работать в режиме Вентилятор на полдня, чтобы высушить его внутреннее пространство.
- 2) Если устройство не будет использоваться в течение длительного времени, отсоедините его от сети питания для экономии энергии; индикатор питания на настенном пульте управления погаснет.

7 Безопасное обращение с горючим хладагентом

Квалификационные требования к работникам, проводящим установку и техническое обслуживание оборудования

- Все работники, занимающиеся системой кондиционирования, должны иметь действующий сертификат, выданный уполномоченной организацией, а также соответствующую квалификацию для проведения работ с системами охлаждения, признаваемую в настоящей сфере деятельности. Если необходимо, чтобы техническое обслуживание или ремонт проводили другие техники, то эти техники должны находиться под надзором лица, обладающим квалификацией в сфере использования горючего хладагента.
- Оборудование должно ремонтироваться только в соответствии с методикой, рекомендуемой его производителем.

Примечания по установке оборудования

- Кондиционирующее оборудование не должно использоваться в помещении, в котором горит открытый огонь, (например, горящий камин, газовая горелка, электрическое отопление с раскаленными спиралями).
- Запрещено сверлить в трубке для хладагента отверстия или бросать часть этой трубки в огонь.
- Кондиционер должен устанавливаться только в том помещении, площадь пола которого является больше минимально допустимой. Минимальная площадь помещения указывается на заводской табличке или в следующей таблице.
- После установки оборудования оно должно быть испытано на предмет утечки из него хладагента.

Таблица «а»: Минимальная площадь помещения (м²)

Количество хладагента (кг)	≤ 1,2	1,3	1,4	1,5	1,6	1,7	1,8	1,9	2	2,1	2,2	2,3	2,4	2,5
Установка на полу	/	14,5	16,8	19,3	22	24,8	27,8	31	34,3	37,8	41,5	45,4	49,4	53,6
Установка в окне	/	5,2	6,1	7	7,9	8,9	10	11,2	12,4	13,6	15	16,3	17,8	19,3
Крепление на стене	/	1,6	1,9	2,1	2,4	2,8	3,1	3,4	3,8	4,2	4,6	5	5,5	6
Крепление на потолке	/	1,1	1,3	1,4	1,6	1,8	2,1	2,3	2,6	2,8	3,1	3,4	3,7	4

Указания по техническому обслуживанию

- Проверьте, соответствуют ли пространство для проведения технического обслуживания и площадь пола помещения требованиям, указанным на заводской табличке.
 - Оборудование разрешено эксплуатировать только в тех помещениях, которые соответствуют требованиям, указанным на заводской табличке.
- Проверьте качество проветривания пространства для проведения технического обслуживания.
 - Во время работы необходимо обеспечить постоянное проветривание.

- Проверьте, нет ли в пространстве для проведения технического обслуживания открытого огня или его потенциального источника.
 - В пространстве для проведения технического обслуживания не должно быть открытого огня и здесь должна быть вывешена табличка «Курение запрещено».
- Проверьте, в хорошем ли состоянии находятся обозначения на оборудовании.
 - Замените плохо видимые или поврежденные предупреждающие знаки.

Пайка

Если во время технического обслуживания придется резать или паять трубы системы охлаждения, действуйте следующим образом:

- a. Выключите оборудование и отсоедините его от электросети.
 - b. Удалите хладагент.
 - c. Проведите вакуумирование.
 - d. Очистите трубки газообразным азотом (N₂)
 - e. Проведите резку или пайку.
 - f. Транспортируйте устройство обратно в сервисный центр для пайки.
- Хладагент должен быть утилизирован в специальном резервуаре.
 - Убедитесь в том, что вблизи выпуска вакуумного насоса отсутствует открытый огонь и что это место хорошо проветривается.

Пополнение хладагента

- При пополнении системы охлаждения хладагентом используйте только то оснащение, которое специально предназначено для хладагента R32. Следите за тем, чтобы не происходило взаимного перемешивания хладагентов различного вида.
- При пополнении хладагентом резервуар для него должен стоять в вертикальном положении.
- После завершения процесса пополнения наклейте на оборудование табличку с данными о дополненном хладагенте.
- Следите за тем, чтобы система не переполнилась хладагентом.
- После окончания пополнения системы и перед пробной эксплуатацией оборудования проверьте, не происходит ли утечки хладагента. Проверку хладагента на его утечку необходимо также проводить при перемещении оборудования.

Правила техники безопасности по транспортировке и хранению

- Перед разгрузкой оборудования и открыванием транспортной упаковки проведите проверку при помощи детектора горючих газов.
- В данном месте не должно быть открытого огня. Соблюдайте запрет курения.
- Соблюдайте местные предписания и законы.

ОБРАТНЫЙ ПРИЕМ ЭЛЕКТРООБОРУДОВАНИЯ, СРОК СЛУЖБЫ КОТОРОГО ЗАКОНЧИЛСЯ



Указанный символ на изделии или в сопроводительной документации означает, что использованные электрические или электронные изделия не должны ликвидироваться вместе с бытовыми отходами. С целью надлежащей утилизации изделия сдайте его в определенный специализированный пункт сбора вторичного сырья, где изделие будет принято бесплатно. Правильная утилизация данного изделия способствует сохранению ценных природных ресурсов, а также поддерживает профилактику потенциального отрицательного воздействия на окружающую среду и здоровье человека, которое имеет место при неправильной утилизации отходов. Подробную информацию запросите у местного соответствующего органа управления или ближайшего пункта сбора вторичного сырья.

ИНФОРМАЦИЯ О ХЛАДАГЕНТЕ

Данное оборудование содержит фторированные парниковые газы, оговоренные в Киотском протоколе. Техническое обслуживание оборудования и его утилизация должны проводиться квалифицированным персоналом.

Тип хладагента: R32

Количество хладагента: см. табличку на оборудовании.

Величина GWP: 675 (1 кг R32 = 0,675 т CO₂ eq)

GWP = Global Warming Potential (потенциал глобального потепления)



Оборудование наполнено легковоспламеняющимся хладагентом R32.

При наличии каких-либо проблем с качеством или других проблем свяжитесь с местным продавцом или авторизованным сервисным центром. **Номер экстренного вызова: 112**

ПРОИЗВОДИТЕЛЬ

SINCLAIR CORPORATION Ltd.

1-4 Argyll St.

London W1F 7LD

Великобритания

www.sinclair-world.com

Оборудование изготовлено в Китае (Made in China).

ПРЕДСТАВИТЕЛЬ

SINCLAIR Global Group s.r.o.

место нахождения: Purkyňova 45

612 00 Brno

Чешская Республика

СЕРВИСНАЯ ПОДДЕРЖКА

SINCLAIR Global Group s.r.o.

место нахождения: Purkyňova 45

612 00 Brno

Чешская Республика

Тел: +420 800 100 285 | Факс: +420 541 590 124

www.sinclair-solutions.com | info@sinclair-solutions.com





sinclair

AIR CONDITIONING