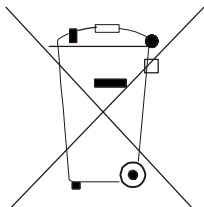


NÁVOD NA OBSLUHU

DEHUMIDIFIER

CFO-45E





Pozor:

Na Vašom výrobku je uvedený tento symbol. Hovorí, že sa elektrické a elektronické prístroje nemajú likvidovať s domácim odpadom, ale sa majú vracaať zvlášť do špecializovanej zberne.

A. Informácie k likvidácii pre súkromných užívateľov

1. V Európskej únii

Pozor: Tento prístroj nelikvidujte s normálnym domácim odpadom!

Podľa novej smernice EU, ktorá stanovuje správny spôsob spätného odberu použitých elektrických a elektronických prístrojov, nakladanie s nimi a ich recyklácia, sa musia staré elektrické a elektronické prístroje likvidovať zvlášť.

Po zavedení smernice v členských štátoch EU môžu teraz súkromné domácnosti odovzdávať svoje použité elektrické a elektronické prístroje bezplatne v stanovených zberniach*.

V niektorých krajinách* môžete staré prístroje prípadne odovzdať bezplatne i u Vášho špecializovaného predajcu, pokiaľ si kúpite porovnateľný nový prístroj.

*) Ďalšie podrobnosti obdržíte od Vášho obecného úradu.

Pokiaľ Vaše použité elektrické a elektronické prístroje obsahujú batérie alebo akumulátory, mali by ste ich najprv vybrať a zlikvidovať zvlášť podľa miestneho platného nariadenia.

Riadnou likvidáciou prispějete ku správne mu zberu starých prístrojov, nakladaniu s nimi a ich používaniu. Odbornou likvidáciou tak zabránite možným škodlivým dopadom na životné prostredie a zdravie.

2. V ostatných krajinách mimo EU

Informujte sa prosím na Vašom obecnom úrade na správny postup pri likvidácii tohto prístroja.

B. Informácie k likvidácii pre priemyslových užívateľov

1. V Európskej únii

Ak ste tento výrobok používali pre živnostenské účely a teraz ho chcete zlikvidovať:

Obráťte sa prosím na Vášho špecializovaného predajcu, ktorý Vás môže informovať o vrátení výrobku. Možno budete musieť za odber a recykláciu zaplatiť. Malé výrobky (a malé množstvá) možná nie.

2. V ostatných krajinách mimo EU

Na správny postup likvidácie tohto prístroja sa informujte na Vašom obecnom úrade.

Pred použitím zariadenia si starostlivo prečítajte tento návod a potom si ho dobre uschovajte pre budúce použitie.

PRED POUŽITÍM

UPOZORNENIE!

- Udržujte toto zariadenie vždy v zvislej polohe.
- Keď bolo zariadenie prepravované alebo naklonené (napr. behom čistenia), nechajte zariadenie odstavené po dobu jednej hodiny, kým ho pripojíte k elektrickej sieti.
- Nedávajte do blízkosti otvorov pre prívod a výfuk vzduchu žiadne predmety.
- Napájacia sieť musí zodpovedať parametrom uvedeným na štítku menovitých hodnôt vzadu na zariadení.
- Pokiaľ je poškodený napájací kábel, musí byť vymenený autorizovaným servisným strediskom alebo príslušne kvalifikovaným opravárom, aby sa predišlo všetkým možným rizikom.
- Nikdy nezapínajte a nevypínajte zariadenie zapojovaním a odpojovaním zástrčky napájacieho káblu. Používajte vždy príslušné tlačidlo na ovládacom paneli.
- Pred premiestnením jednotku vypnite, odpojte od zásuvky a vyprázdňte nádrž na vodu.
- Nastriekajte na jednotku sprej proti hmyzu a nepoužívajte žiadne horľavé čistiace prostriedky.
- Na jednotku nikdy nelejte ani nestriekajte vodu.
- TOTO ZARIADENIE NIE JE URČENÉ PRE POUŽÍVANIE DEŤMI ALEBO OSOBAMI SO ZNÍŽENOU FYZICKOU, ZMYSLOVOU ALEBO PSYCHICKOU SPÔSOBILOSŤOU ALEBO S NEDOSTATOČNÝMI SKÚSENOSŤAMI ALEBO ZNALOSŤAMI, POKIAĽ NIE SÚ POD DOHLĎADOM A NEKONAJÚ PODĽA POKYNOV OSOBY ZODPOVEDNEJ ZA ICH BEZPEČNOSŤ. JE TREBA DOHLIADAŤ NA DETI, ABY SA SO ZARIADENÍM NEHRALI.

DÔLEŽITÉ!

- Nepoužívajte túto jednotku pri okolitej teplote pod 5 °C, aby ste zabránili tvorbe veľkého množstva ľadu na špirále výparníku.

UMIESTNENIE

Nadmerná vlhkosť bude prechádzať vaším domom rovnakou cestou, akou sú roznášané napríklad vône pri varení do všetkých miestností v dome. Odvlhčovač by mal byť preto umiestnený tak, aby k sebe mohol sťahovať vlhký vzduch z celého domu.

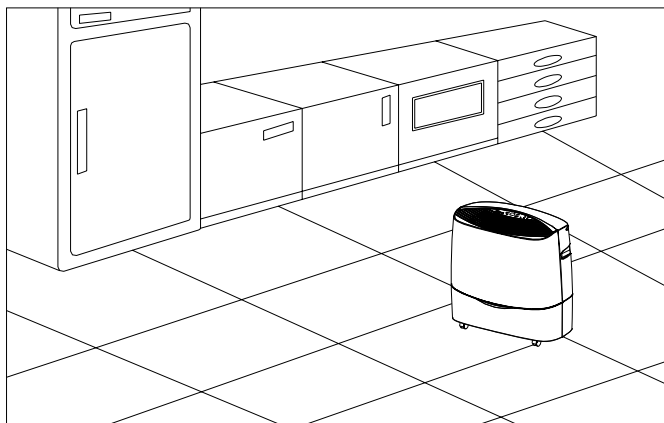
Pokiaľ však máte veľký problém s vlhkosťou v určitom mieste, môžete začať tým, že umiestnite odvlhčovač blízko tohto miesta, a až neskôr ho premiestnite bližšie k centru domácnosti.

Pri umiestňovaní odvlhčovača dbajte na to, aby stál na rovnom povrchu a okolo neho bolo na všetkých stranách minimálne 10 cm (4") voľného miesta pre zaistenie dostatočného prúdenia vzduchu.

Tento odvlhčovač je vybavený kolieskami, aby sa dal lepšie premiestňovať. Pred premiestnením by ste mali jednotku vypnúť a vyprázdniť nádrž na vodu.

Neodporúčame používať predlžovací kábel. Snažte sa preto umiestniť zariadenie dostatočne blízko pevne namontovaných elektrických zásuviek. Pokiaľ je nutné použiť predlžovací kábel, dbajte na to, aby bol prierez vodičov v kábli aspoň 1 mm².

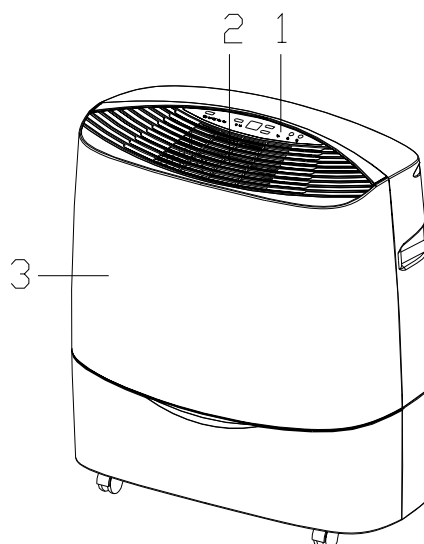
Pre zaistenie maximálnej účinnosti prevádzky by mali byť vonkajšie dvere a okná zavreté.



ČASTI ZARIADENIA

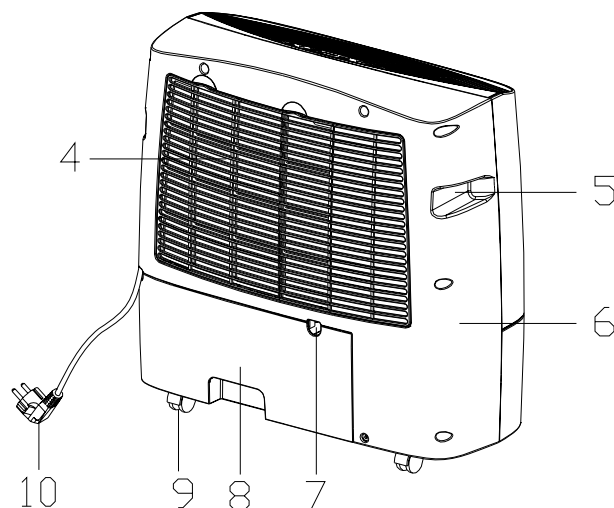
POHĽAD SPREDU

1. Ovládací panel
2. Výfuk vzduchu
3. Predný kryt



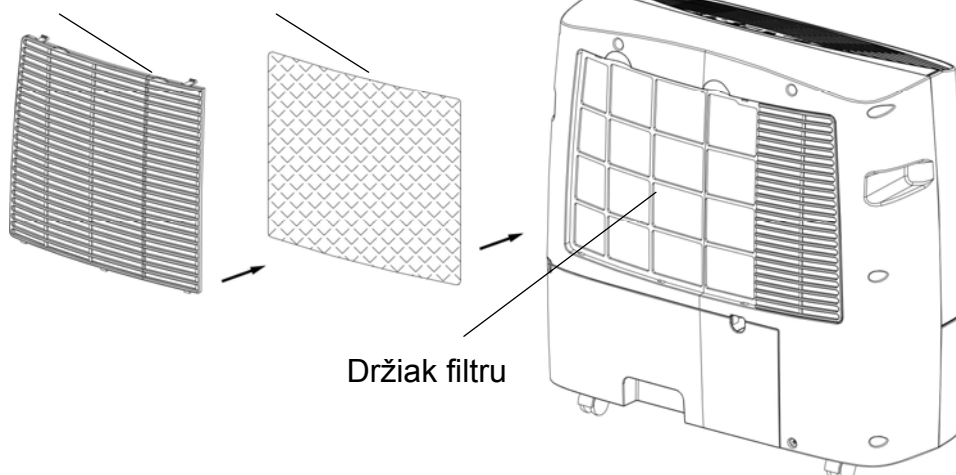
POHĽAD ZOZADU

4. Prívod vzduchu/Filter
5. Držadlo
6. Zadný kryt
7. Odtokový otvor pre stály odtok vody
8. Nádrž na vodu
9. Koliesko
10. Napájací kábel



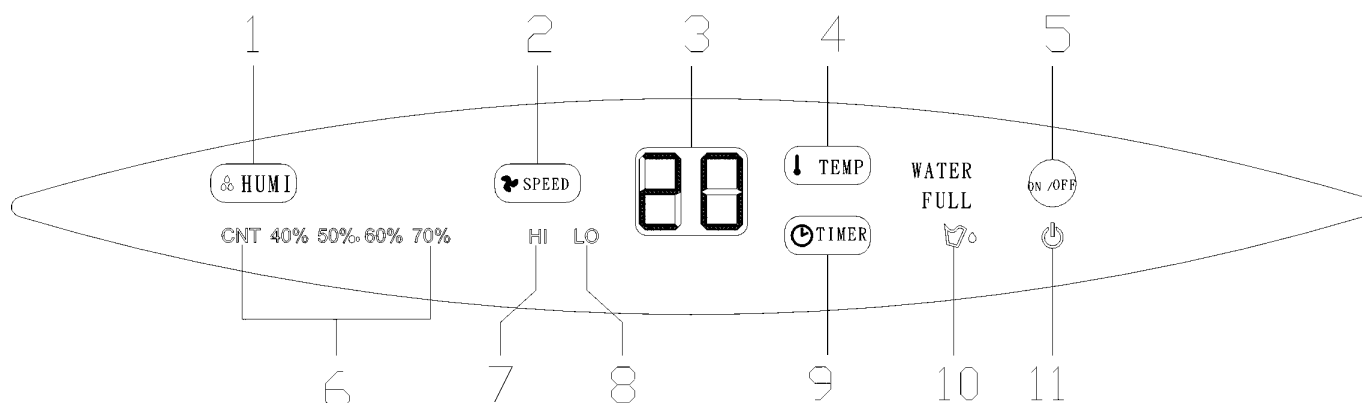
SÚSTAVA FILTROV

Umývateľný filter Filter s aktívnym uhlím



PREVÁDZKA

OVLÁDACÍ PANEL




1. Tlačidlo HUMI (nastavenie požadovanej vlhkosti)
2. Tlačidlo SPEED (rýchlosť ventilátora)
3. Okienko displeja
4. Tlačidlo TEMP (zobrazenie teploty)
5. Tlačidlo ON/OFF (zapnutie/vypnutie)
6. Indikátory požadovanej vlhkosti
7. Indikátor vysokej rýchlosti ventilátora
8. Indikátor nízkej rýchlosti ventilátora
9. Tlačidlo TIMER (Časovač)
10. Indikátor zaplnenia nádrže na vodu
11. Indikátor zapnutia/vypnutia

PREVÁDZKA

1. Pripojte jednotku do vhodnej elektrickej zásuvky. (Riadte sa podľa štítku menovitých hodnôt vzadu na jednotke.)
2. Zapnite jednotku stlačením tlačidla ON/OFF. Kompresor začne pracovať v trvalom režime. (Ionizátor (doplnok) sa spustí automaticky.)
3. Stlačením tlačidla HUMI nastavte požadovanú vlhkosť v miestnosti: CNT (trvalé odvlhčovanie), 40%, 50%, 60% alebo 70%. (Keď je vlhkosť v miestnosti menšia ako 35 %, zobrazí sa na displeji „LO“ a keď je vlhkosť v miestnosti väčšia ako 95 %, zobrazí sa na displeji „HI“.)
4. Stlačením tlačidla SPEED nastavte vysokú (HI) alebo nízku (LO) rýchlosť ventilátora.
5. Stlačením tlačidla TEMP môžete zobraziť teplotu v miestnosti. Po 12 sekundách sa obnoví zobrazenie vlhkosti v miestnosti.
6. Stlačením tlačidla TIMER môžete nastaviť čas pre zapnutie/vypnutie jednotky (v rozmedzí 1–24 hodín). Bez nastavenia časovača bude jednotka po zapnutí stále v prevádzke.
7. Pre vypnutie jednotky stlačte znovu tlačidlo ON/OFF.

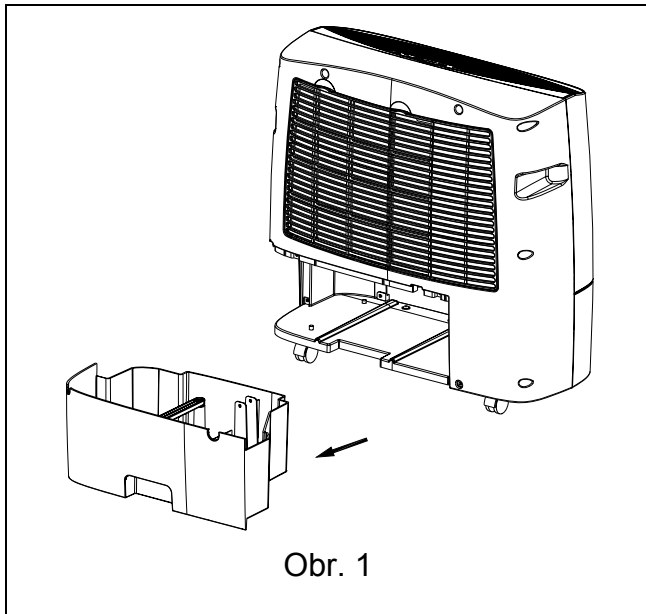
ODVOD VODY

Keď sa nádrž na vodu zaplní, kompresor sa automaticky zastaví, indikátor plnej nádrže  začne svietiť červeno a jednotka začne vydávať zvukový signál. Pre ukončenie zvukového signálu môžete jednotku vypnúť stlačením tlačidla ON/OFF.

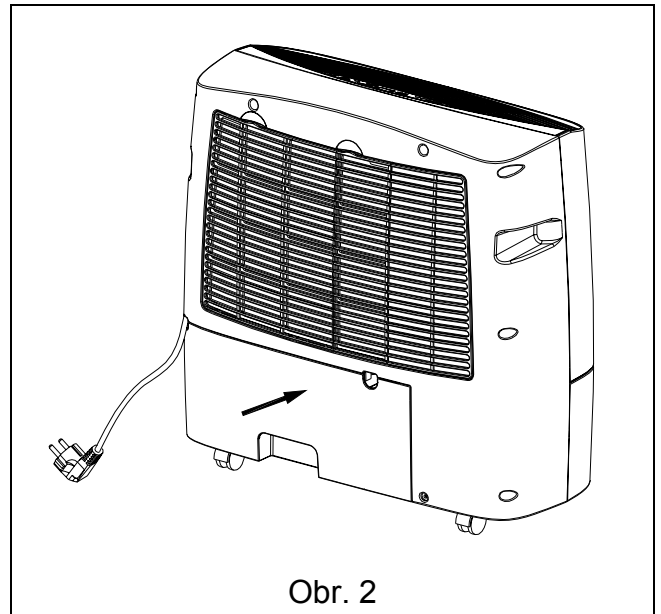
Uchopte nádrž za držadlo a vytiahnite nádrž rovno von z jednotky (obr. 1).

Po vyliatí vody z nádrže zasuňte nádrž späť na miesto. Skontrolujte, či je nádrž správne umiestnená, aby indikátor plnej nádrže zhasol a odvlhčovač mohol pokračovať v prevádzke (obr. 2).

Majte na pamäti, že keď nie je nádrž na vodu správne umiestnená, bude indikátor plnej nádrže svietiť červeno.



Pri vyberaní nádrže na vodu použite držadlo nádrže a vytiahnite nádrž rovno von z jednotky.



Keď nie je nádrž na vodu správne zasunutá, bude indikátor zaplnenia nádrže svietiť červeno.

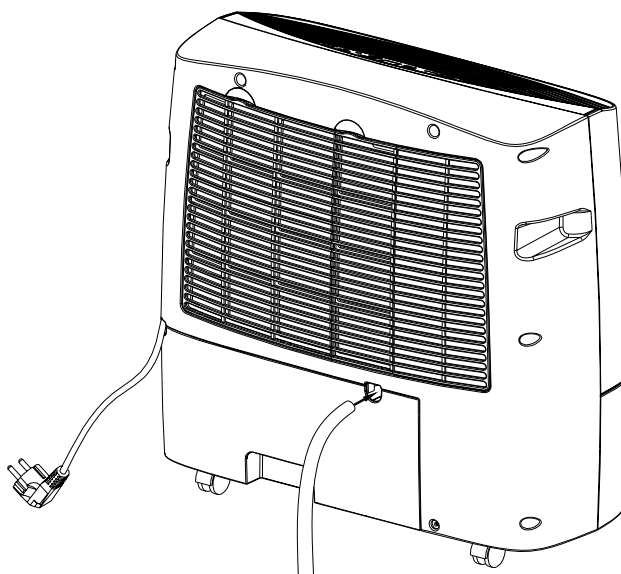
STÁLÝ ODTOK VODY

Keď odvlhčovač pracuje vo veľmi vlhkých miestach, musí sa nádrž na vodu častejšie vyprázdňovať. V takomto prípade môže byť lepšie nainštalovať stály odtok vody z jednotky podľa nasledujúceho postupu.

1. Pripojte k vývodu pre odtok vody hadicu o vnútornom priemere 12 mm (obr. 3). Táto hadica nie je súčasťou dodávky.
2. Zaistite, aby mohla voda z jednotky vždy voľne odtekať a aby bola hadica vždy správne umiestnená.

Poznámka:

- Pri veľmi nízkych teplotách je treba zaistiť, aby voda v hadici nezamrzala.



Obr. 3

ÚDRŽBA

Pred vykonávaním údržby alebo čistenia odpojte vždy jednotku od elektrickej siete.

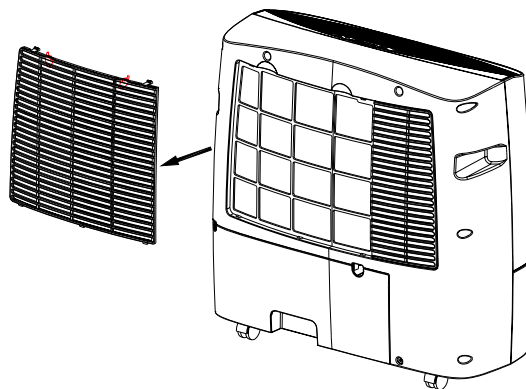
ČISTENIE KRYTU

Očistite jednotku mäkkou utierkou.

Nikdy nepoužívajte prchavé látky, benzín, saponáty, utierky napustené chemikáliami alebo iné čistiace roztoky. Všetky takéto látky by mohli poškodiť kryt.

ČISTENIE VZDUCHOVÉHO FILTRU

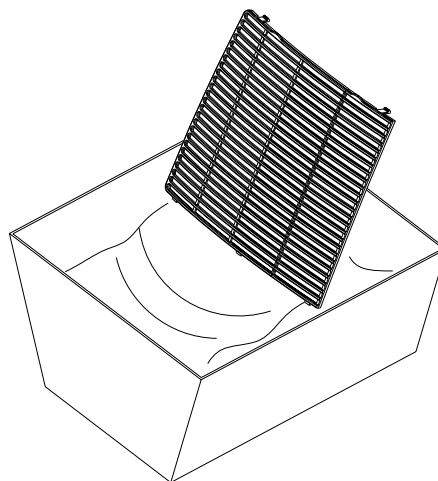
- Vyberte filter zo zadnej časti jednotky (obr. 4).



Obr. 4

Umývateľný filter

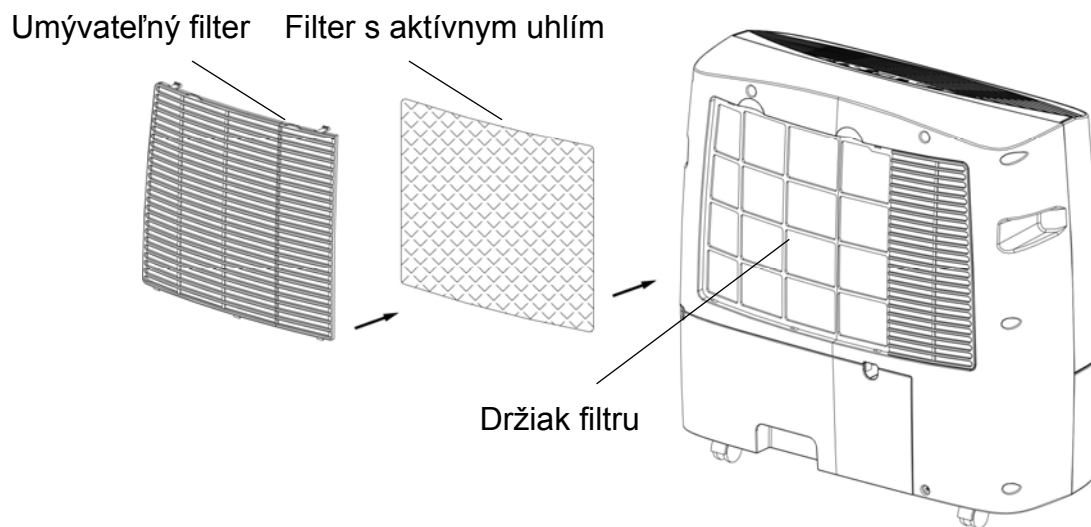
- Filter ľahko vyklepte alebo vyčistite vysávačom. Pokiaľ je umývateľný filter veľmi špinavý, použite teplú vodu s malým množstvom neutrálneho čistiaceho prostriedku (obr. 5).
- Nechajte filter dôkladne vyschnúť, kým ho namontujete naspäť.
- Nenechávajte filter na priamom slnečnom svetle.



Obr. 5

Filter s aktívnym uhlím

- Tento filter nie je umývateľný. Jeho životnosť sa líši podľa podmienok prostredia, v ktorom je jednotka používaná. Filter by mal byť pravidelne kontrolovaný (približne každých 6 mesiacov) a v prípade potreby vymenený.



SKLADOVANIE

Keď nebudete jednotku po dlhšiu dobu používať, spravte nasledujúce kroky:

- Vypnite jednotku, odpojte ju od elektrickej siete a očistite a zmotajte napájací kábel.
- Vyprázdnite nádrž na vodu a očistite ju.
- Dajte napájací kábel do prázdnej a suchej nádrže na vodu a potom zasuňte nádrž do jednotky.
- Zakryte jednotku a uložte ju tak, aby na ňu nesvietilo priame slnečné svetlo.

RIEŠENIE PROBLÉMOV

JEDNOTKA NEPRACUJE:

- Je jednotka pripojená do elektrickej zásuvky?
- Je zásuvka pod napätím?
- Je teplota v miestnosti nižšia ako 5 °C alebo vyššia ako 35 °C? Pokiaľ áno, je to mimo prevádzkového rozsahu jednotky.
- Skontrolujte, či je spínač ON/OFF zapnutý.
- Skontrolujte, či je nádrž na vodu správne umiestnená a či nie je zaplnená vodou.
- Skontrolujte, či nie je blokovaný prívod alebo výfuk vzduchu.

ZDÁ SE, ŽE JEDNOTKA NEODVLHČUJE:

- Je vzduchový filter špinavý alebo upchatý?
- Je prívod alebo výfuk vzduchu niečím blokovaný?
- Je vlhkosť v miestnosti už dostatočne nízka?

ZDÁ SA, ŽE JEDNOTKA NIE JE PRI ODVLHČOVANÍ DOSŤ ÚČINNÁ:

- Nie je otvorených príliš mnoho okien alebo dverí?
- Je v miestnosti nejaký zdroj nadmernej vlhkosti?

JEDNOTKA JE PRÍLIŠ HLUČNÁ:

- Skontrolujte, či jednotka stojí na rovnom povrchu.

Z JEDNOTKY VYTEKÁ VODA:

- Skontrolujte, či je jednotka v dobrom stave.
- Pokiaľ nepoužívate trvalý odtok vody, skontrolujte, či je pryžový uzáver odtoku (v dolnej časti jednotky) dobre zasunutý.

TECHNICKÉ PARAMETRE

Označenie modelu	CFO-45E
Napájanie	220–240 V~, 50 Hz
Testovacie podmienky	DB 30 °C, RH 80 %
Výkon odvlhčovania	45 litrov/deň
Príkon / Prúd *	830 W / 3,8 A
Objem vzduchu (max.)	300 m ³ /h
Kompresor	Rotačný
Chladivo / množstvo	R410a / 0,3 kg
Rozsah prevádzkových teplôt	5 ~ 35 °C
Nádrž na vodu	4 litre
Rozmery (Š x V x H)	515 x 510 x 238 mm
Hmotnosť (netto)	18,5 kg

INFORMÁCIE TÝKAJÚCE SA POUŽITÉHO CHLADIACEHO PROSTRIEDKU

Toto zariadenie obsahuje fluórované skleníkové plyny zahrnuté v Kjótskom protokole. Údržba a likvidácia musí byť vykonaná kvalifikovaným personálom.

Typ chladiaceho prostriedku: R410A

Zloženie chladiaceho prostriedku R410A: (50% HFC-32, 50% HFC-125)

Množstvo chladiaceho prostriedku: vid' prístrojový štítok, **hermeticky uzavretý systém**

Hodnota GWP: 1975

GWP = Global Warming Potential (potenciál globálneho otepľovania)

V prípade poruchy, problémov s kvalitou alebo iných, odpojte zariadenie od napájania a kontaktujte prosím miestneho predajcu alebo autorizované servisné stredisko.

Tiesňové volanie - telefónne číslo: 112

VÝROBCA

Výrobca: SINCLAIR CORPORATION Ltd., 1-4 Argyll St., London, UK

www.sinclair-eu.com

Zariadenie bolo vyrobené v Číne (Made in China)

ZÁSTUPCA, SERVISNÁ PODPORA

NEPA Slovakia, spol. s r.o.

Technická 2

821 04 Bratislava

SLOVAKIA

Tel: +421 2 3260 5050

Fax: +421 2 4341 0786

E-mail: obchod@nepa.sk

E-mail servis: servis@nepa.sk

Web: www.nepa.sk

