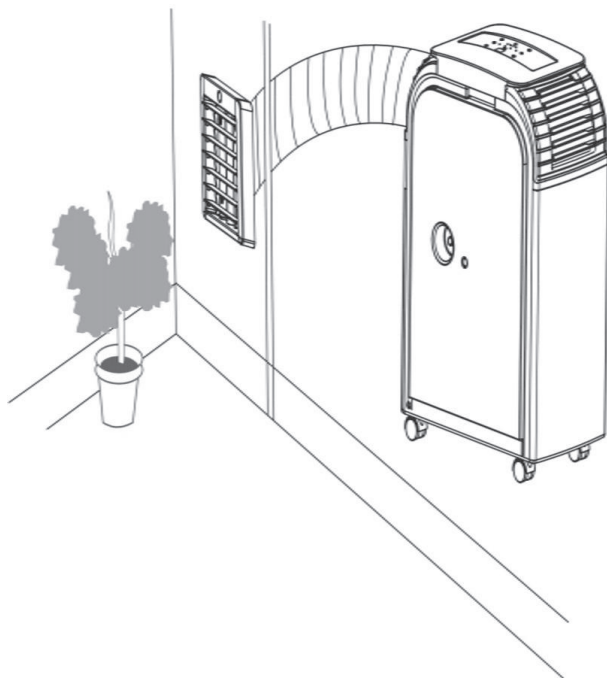
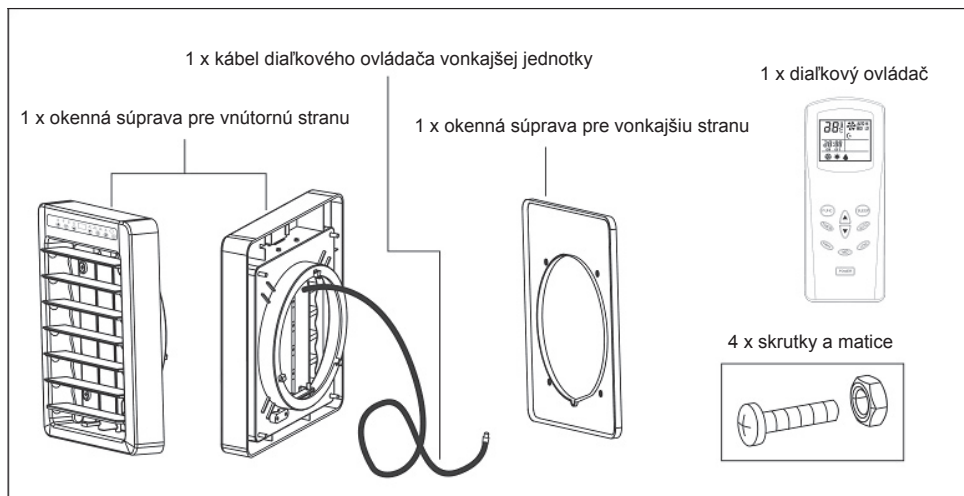


## **NÁVOD NA OBSLUHU ZOSTAVY WINDOW-WALL KIT AK-15A**

PRÍSLUŠENSTVO K MOBILNEJ KLIMATIZÁCII SINCLAIR AMC-15A



## PRÍSLUŠENSTVO

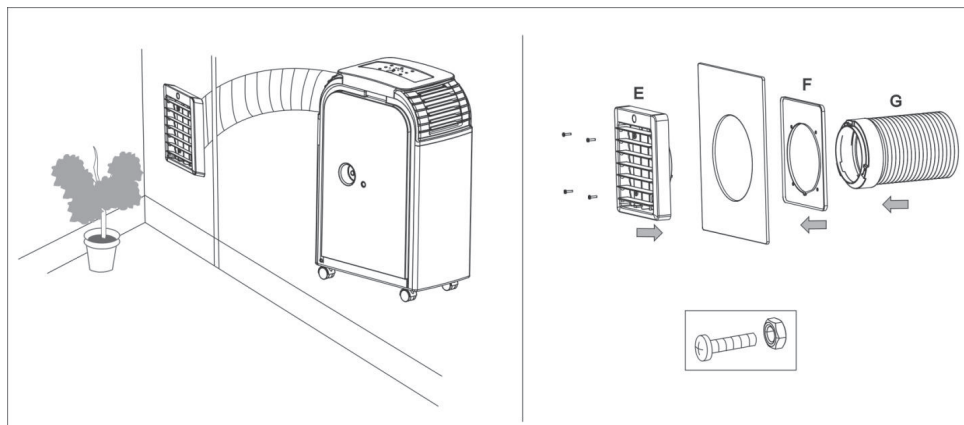


### Túto jednotku je možné používať vonku

Pre zachovanie životnosti jednotky ju vonku neumiestňujte na slnko.

#### INŠTALÁCIA SÚPRAVY WINDOW KIT

Ak budete používať túto okennú súpravu, pripevnite skrutkami a maticami časť E (vnútorná strana) a F (vonkajšia strana) na okno, potom nasadíte G do F (viď zobrazenie) a zasuňte kábel okennej súpravy pre diaľkový ovládač vonkajšej jednotky do prijímača na jednotke.





## POPIS FUNKCIÍ

1. **[POWER]**  
Toto tlačidlo stlačte pre zapnutie alebo vypnutie.
2. **[FUNC]**  
Toto tlačidlo stlačte pre výber niektorej z funkcií „chladenie“, „kúrenie“ alebo „odvlhčovanie“.
3. **[TEMP+]**  
V režime chladenia nastavíte každým stlačením tlačidla požadovanú teplotu v miestnosti o 1°C vyššie až do maximálnej teploty 30°C.  
V režime kúrenia nastavíte každým stlačením tlačidla požadovanú teplotu v miestnosti o 1°C vyššie až do maximálnej teploty 25°C
4. **[TEMP-]**  
V režime chladenia nastavíte každým stlačením tlačidla požadovanú teplotu v miestnosti o 1°C nižšie až do minimálnej teploty 17°C.  
V režime kúrenia nastavíte každým stlačením tlačidla požadovanú teplotu v miestnosti o 1°C nižšie až do minimálnej teploty 15°C
5. **LED DISPLEJ**  
Počas prevádzky sa na displeji zobrazuje štandardná teplota. Stlačením tlačidla **[TEMP+]** alebo **[TEMP-]** sa krátko zobrazí požadovaná cieľová teplota. Stlačením tlačidla **[TIMER]** sa krátko zobrazí počet hodín zostávajúcich do aktivácie alebo deaktivácie. Po každom manuálnom nastavení sa na displeji automaticky zobrazuje štandardná teplota. Vo funkcii odvlhčovania sa na displeji zobrazuje „dH“. Na displeji sa rovnako zobrazujú aj chybové hlásenia.
6. **[SPEED]**  
Stlačením tlačidla sa nastavuje rýchlosť ventilátora na „LOW“ (nízka), „MID“ (stredná), „HI“ (vysoká) alebo „AUTO“ (automatická). Keď vyberiete „AUTO“, ventilátor pracuje pri teplotných rozdieloch väčších ako 9 stupňov na najvyššej rýchlosti. Keď sa teplota zníži na rozdiel menší ako 4 stupne, ventilátor sa prepne na strednú rýchlosť. Keď sa teplota znižuje ďalej až na cieľovú teplotu, ventilátor sa prepne na najnižšiu rýchlosť.

## 7. [TIMER]

Programovateľný časovač s časom zapnutia a zostávajúcim časom.

**Čas spustenia:** Táto funkcia sa používa k automatickému zapnutiu zariadenia potom, čo uplynie zadaný čas. Postupujte nasledovne:

- V pohotovostnom režime stand-by (zariadenie je pripojené, ale nepracuje) stlačte tlačidlo [TIMER], aby ste zadali požadovaný počet hodín, po ktorých má byť zariadenie spustené.
- Vyberte požadovanú funkciu (chladenie, kúrenie, odvlhčovanie) a nastavte požadovanú teplotu.
- Po uplynutí nastaveného počtu hodín sa zariadenie automaticky spustí.

Keď pred uplynutím času stlačíte tlačidlo [POWER], naprogramovaný čas sa vymaže. Zariadenie sa zapne a môžete ho prevádzkovať v požadovanom prevádzkovom režime.

**Zostávajúci čas:** Táto funkcia sa používa k automatickému vypnutiu zariadenia potom, čo uplynie zadaný čas. Postupujte nasledovne:

- Počas prevádzky stlačte tlačidlo [TIMER] a zadajte požadovaný počet hodín, po ktorých sa má zariadenie vypnúť.
- Keď na LED displeji prestane blikať počet hodín, môžete vybrať požadovanú funkciu (chladenie, kúrenie, odvlhčovanie) a požadovanú teplotu.
- Po uplynutí nastaveného počtu hodín sa zariadenie automaticky zapne.

Keď pred uplynutím času stlačíte tlačidlo [POWER], naprogramovaný čas sa vymaže a zariadenie sa vypne.

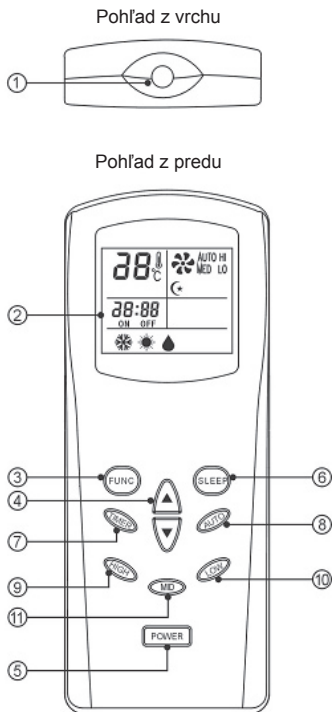
## 8. [SLEEP]

Týmto tlačidlom môžete zariadenie nastaviť na funkciu spánok. Mikroprocesor zabudovaný v zariadení zvýši prednastavenú teplotu o 2°C za hodinu až o maximálne 4°C po 2 hodinách a túto teplotu udržiava, pokiaľ neuplynie nastavený čas.

Keď používate funkciu spánok, najskôr tlačidlom časovača nastavte hodiny podľa postupu pri funkcii **Zostávajúci čas** alebo **Čas spustenia**. Potom stlačte tlačidlo [TIMER], pokiaľ sa na displeji nezobrazia požadované hodiny. Po zobrazení hodín sa displej automaticky prepne na zobrazenie predtým nastavenej teploty. Pre zmenu teploty stlačte tlačidlo [TEMP+] alebo [TEMP-]. Po každom stlačení tlačidla sa teplota zvýši alebo zníži o 1°C.

# FUNKCIE DIAĽKOVÉHO OVLÁDAČA

Ikona	Funkcia
	Chladenie
	Kúrenie
	Odvlhčovanie
	Spánok
	Časovač ZAP/VYP
	Teplota
	Automatická rýchlosť
	Vysoká rýchlosť
	Stredná rýchlosť
	Nízka rýchlosť



## Pokyny k prevádzkovým tlačidlám:

Keď je vysielaný signál diaľkového ovládača, na displeji zabliká ikona prenosu indikujúca prenos signálu.

### 1. Vysielacie okno

### 2. LCD displej

### 3. Výberové tlačidlo režimu

Vyberá niektorú z troch funkcií: chladenie, kúrenie a odvlhčovanie. Keď stlačíte a podržíte tlačidlo, budú sa cyklicky meniť uvedené režimy. Ikona prenosu sa však nezobrazí, pokiaľ tlačidlo nepustíte a ni je vyslané potvrdenie režimu.

### 4. Tlačidlá pre nastavenie teploty v miestnosti

Po každom stlačení tlačidla ▲ sa zvýši teplota o 1°C. Po každom stlačení tlačidla ▼ sa teplota zníži o 1°C. Obidve tlačidlá majú funkciu rýchleho nastavovania: keď tlačidlo stlačíte a podržíte, teplota sa bude priebežne zvyšovať alebo znižovať.

### 5. Tlačidlo POWER

Keď stlačíte toto tlačidlo, do zariadenia sú diaľkovým ovládačom vyslané uložené režimy a ďalšie informácie o teplote, rýchlosti, smeru prúdenia vzduchu, natavenia pre spánok, atď. a zariadenie bude zodpovedajúcim spôsobom pracovať. Keď tlačidlo znova stlačíte, jednotka sa zastaví.

### 6. Tlačidlo SLEEP

Po stlačení tlačidla sa zmení prúdenie vzduchu tak, aby zodpovedalo režimu spánok (nízka rýchlosť).

- (1) Stlačením tlačidla „SLEEP“ nastavíte funkciu spánok. Ďalším stlačením zrušíte nastavenie pre spánok.
- (2) Po hodiny po nastavení funkcie spánok sa teplota automaticky zvýši o 0,5°C, dve hodiny po nastavení funkcie spánok sa zvýši o 2°C a zostane zachovaná na tejto hodnote.
- (3) Pri výpadku elektrickej energie sa funkcia spánok automaticky zruší.
- (4) Keď zariadenie vypnete, nastavenie funkcie spánok sa automaticky zruší.

#### 7. Tlačidlo TIMER

**ČASOVAČ ZAPNUTIA:** Funkcia sa používa pre automatické zapnutie zariadenia po uplynutí nastaveného času.

1. V pohotovostnom režime stand-by (zariadenie je pripojené ale nepracuje) stlačte tlačidlo „TIMER“ pre nastavenie požadovaného času.
2. Po uplynutí nastaveného času sa zariadenie automaticky zapne.
3. Keď stlačíte tlačidlo „POWER“ pred vypršaním času, nastavený čas sa zruší a zariadenie sa zapne.

**ČASOVAČ VYPNUTIA:** Funkcia sa používa pre automatické vypnutie zariadenia po uplynutí nastaveného času.

1. Počas prevádzky stlačte tlačidlo „TIMER“ pre nastavenie požadovaného času.
2. Po uplynutí nastaveného času sa zariadenie automaticky vypne.
3. Keď stlačíte tlačidlo „POWER“ pred vypršaním času, nastavený čas sa zruší a zariadenie sa vypne.

#### **Poznámka:**

Keď stlačíte tlačidlo „TIMER“ počas vypnutého zariadenia, zariadenie sa automaticky zapne. Spôsob nastavenia je rovnaký ako vyššie uvedený.

#### 8. Tlačidlo AUTO

Automatická rýchlosť ventilátora

#### 9. Tlačidlo HIGH

Vysoká rýchlosť ventilátora

#### 10. Tlačidlo MID

Stredná rýchlosť ventilátora

#### 11. Tlačidlo LOW

Nízka rýchlosť ventilátora