

NAVODILA ZA UPORABO

LOKALNA KLIMATSKA NAPRAVA

AMC-11AN1, AMC-14AN1



ZELO POMEMBNO

Ne nameščajte in ne uporabljajte mobilne klima naprave preden natančno preberete ta navodila za uporabo. Navodila shranite zaradi jamstva in nadaljnje uporabe.

OPOZORILO

1. VEDNO POSKRIBITE ZA DOBRO STRUJANJE ZRAKA!

Prepričajte se, če sta dovod in odvod zraka na napravi vedno prehodna.

2. Enoto uporabljajte v vodoravni površini, da preprečite odtok vode.

3. Naprave ne uporabljajte na mestih, kjer so shranjeni eksplozivi ali korozivno vzdušje.

4. Naprava ni namenjena za industrijsko rabo oz. hlajenje v zimskem obdobju v

tehničnih prostorih kot npr. sobe s strežniki itd..

5. Naprava ni namenjena za trajno ali elektronsko vključeno hlajenje/ogrevanje, za industrijsko rabo in za kakršnokoli prašno delovno okolje (hlevi in reje, objekti, obdelava lesa,...)

6. Enoto uporabljajte pri najvišji temperaturi okolja 35 °C.

7. Funkcijo Ogrevanja lahko pri tej enoti uporabljate pri temperaturi okolja v prostoru in v razponu od 7 do 23 °C.

8. Redno čistite zračni filter, da bo učinek hlajenja čim boljši.

9. Ko enoto izključite, je ne vključujte ponovno prej kot čez 3,5 minute.

Upoštevanje tega napotka varuje kompresor pred poškodbami.

10. Za svoje delovanje kompresor enote potrebuje najmanj 7 A. Da ne preobremenjete tokokroga v gospodinjstvu, ne uporabljajte za priključitev enote električni kabel ter naprave ne priključujte vtičnico še drugih električnih naprav.

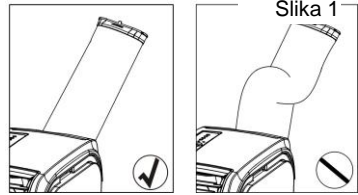
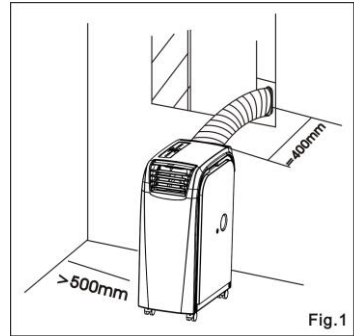
11. Ta enota je namenjena za hlajenje, ogrevanje in vlaženje v interjerju.

- 12.** Kadar enoto vključite, začne delovati ventilator, medtem ko kompresor se vključi šele potem, ko indikator Hlajenja 3 minute utripa. Pri funkciji Ogrevanje bo 3,5 minute utripal indikator Ogrevanje in šele potem se bosta prižgala kompresor in ventilator.
- 13.** Kadar je električni kabel poškodovan, prepustite zamenjavo proizvajalcu, pooblaščenemu serviserju ali osebi z ustrežno kvalifikacijo, da preprečite morebitno nevarnost.
- 14.** Da napravo odstranite v skladu z okoljevarstvenimi predpisi, izvemite iz enote baterije in oddajte v surovino.
- 15.** Napravo lahko uporabljajo tudi otroci starejši 8 let ali osebe, z omejenimi psihofizičnimi ali mentalnimi sposobnostmi in ki nimajo dovolj ustreznega znanja in izkušenj, če so pod nadzorom ali če so bili poučeni, kako napravo varno in pravilno uporabljati ter če se zavedajo možnih nevarnosti. Otroci se ne smejo igrati z aparatom. Čiščenje in vzdrževanje ne smejo opravljati otroci brez nadzora.
- 16.** Klima napravo napajajte samo iz električnega omrežja maks. impedance 0,219 Ω . Po potrebi se posvetujte z vašim podjetjem za distribucijo električne energije.
- 17.** V režimu ogrevanja ni mogoče spreminjati vrtljajev ventilatorja.
- 18.** Naprava mora biti nameščena v skladu z veljavnimi standardi in predpisi.

OPOZORILO

Za učinkovito delovanje hlajenja in ogrevanja upoštevajte sledeče napotke:

- 1) Ne raztezajte odvodne cevi toplote za več kot 400 mm. Cev za odvajanje toplega zraka mora biti napeljana ravno – ne upogibajte je navzgor ali navzdol.
- 2) Upoštevajte minimalno razdaljo 500 mm med stranico enote s filtrom in steno oz. ostalimi ovirami.
- 3) Kadar naprava deluje v režimu odmrzovanja, se prikaže na LED zaslonu koda »DF«



ZAHVALJUJEMO SE, DA STE KUPILI MOBILNO KLIMA NAPRAVO ZNAMKE SINCLAIR

MOBILNA KLIMA NAPRAVA

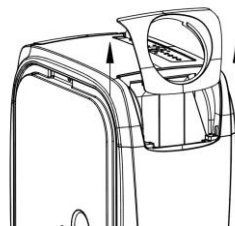
Ta klima naprava je bila skonstruirana in izdelana v skladu z najstrožjimi modernimi konstrukcijskimi standardi.

Naš izdelek razen daljinskega upravljanja omogoča upravljanje vseh funkcij za enostavno uporabo in udobje uporabnika, ima pa še druge prednosti:

- **Kolesca za enostavno premeščanje iz prostora v prostor**
- **Nobena instalacija ni potrebna: zadostuje le priključitev v električno vtičnico.**
- **Zmogljiv hladilni sistem hitro ohladi prostor ali okolje kjerkoli želite.**
- **Razvlaževanje in kroženje filtriranega zraka učinkovito izboljšuje dihalne pogoje.**
- **Razen daljinskega upravljalnika lahko napravo upravljate enostavno in intuitivno tudi s pomočjo upravljalnega panela.**
- **24urna programabilna ura, ki jo lahko uporabite za nastavitev klima naprave ali razvlaževanje**
- **Unikatna funkcija za upravljanje delovanja med spanjem**
- **Napetost in frekvenca 220–240 V, 50 Hz**
- **1,8 metrov dolg električni kabel z vtikačem**

NAPOTKI ZA RAZPAKIRANJE

1. Preden razpakirate enoto, postavite jo navpično.
2. Odrežite dva vezalna traka.
3. Izvlecite kartonski ovitek navzgor, da se oddeli od spodnjega dela ovitka.
4. Oprimate stranska ročaja za prenašanje in enoto previdno dvignite, da jo izvlečete iz penastega ovitka.
5. Izvzemite pokrov zračnega odvoda tako kot je prikazano na sliki in izvlecite cev za odvajanje zraka.
6. Namestite cev za odvajanje toplega zraka na enoto še prej, preden jo zaženete.

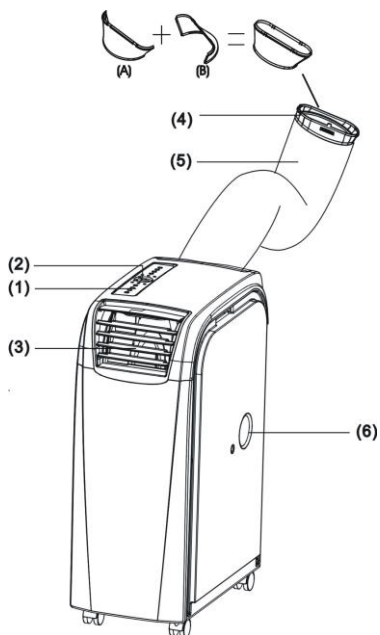


OBSEG DOBAVE

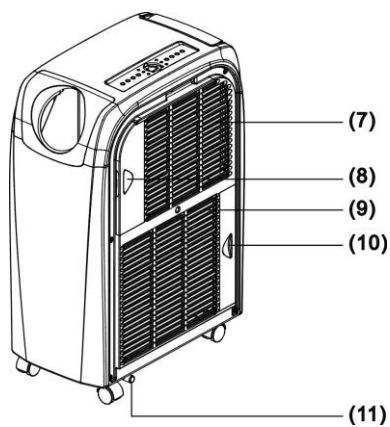
- 1 / Klima naprava
- 2 / Daljinski upravljalnik
- 3 / Baterije
- 4 / Okenski set

NAZIVI DELOV

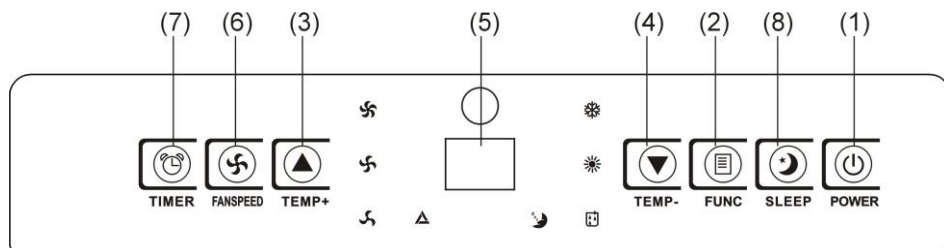
1. Upravljalna plošča
2. Okence sprejemnika daljinskega upravljalnika
3. Nastavljiva cev zračnega izpuha
4. Prikluček cevi
5. Upogljiva cev odvoda toplote
6. Zgornja odtočna odprtina



7. Električni priključek hladnega zraka
8. Filter hladnega zraka
9. Priključek toplega zraka
10. Filter toplega zraka
11. Spodnja odtočna odprtina



UPRAVLJALNA PLOŠČA IN OPIS FUNKCIJ



1. GUMB POWER (Vklop / Izklop napajanja)

Pritisnite za vklop ali izklop enote.

2. GUMB FUNC (Izbira režima delovanja)

Pritisnite na ta gumb za nastavitev funkcije Hlajenja, Ogrevanja ali Razvlaževanja.

3. GUMB TEMP + ▲ (Temperatura »gor«)

Med funkcijo Hlajenja: Po vsakem pritiskanju na gumb se nastavljena temperatura poveča za 1 °C. Meja je 30 °C.

Med funkcijo Ogrevanje: Po vsakem pritiskanju na gumb se nastavljena temperatura poveča za 1 °C. Meja je 25 °C.

4. GUMB TEMP - ▲ (Temperatura »dol«)

Med funkcijo Hlajenja: Po vsakem pritiskanju na gumb se nastavljena temperatura zniža za 1 °C. Meja je 17 °C.

Med funkcijo Ogrevanje: Po vsakem pritiskanju na gumb se nastavljena temperatura zniža za 1 °C. Meja je 15 °C.

5. LED PRIKAZOVALNIK

Zaslon prikazuje aktualno nastavitev temperature ali ure. Ko je nastavljena zahtevana temperatura ali ura, se prikaže nova nastavitev in nato se na prikazovalniku posodobi nastavljena temperatura.

Prikazovalnik se uporablja tudi za prikaz kod o napakah, v kolikor pride do okvare, glej KODE OKVAR.

6. GUMB FANSPEED (Hitrost ventilatorja)

Pritisnite za nastavitev nizke, srednje, visoke in samodejne hitrosti ventilatorja.

Ko je izbrana samodejna hitrost, se bo samodejno nastavljala tudi visoka, srednja ali nizka hitrost glede na razliko med nastavljeno temperaturo in temperaturo okolja.

Opomba: Med delovanjem funkcije Ogrevanje in Razvlaževanje je ta gumb neaktiven, ker pri enoti je trdno nastavljena visoka hitrost ventilatorja v režimu Ogrevanje in nizka hitrost ventilatorja v režimu Razvlaževanje.

7. GUMB TIMER – (Programabilna ura)

Programabilni vklop/izklop.

URA ZA NASTAVITEV VKLOPA: Ura za vklop se uporablja za samodejen vklop enote po poteku nastavljenega časa.

1. Ko je enota izključena, pritisnite na gumb TIMER in nastavite zahtevan čas.
2. Ko poteče nastavljeno število ur, se enota samodejno vklopi.
3. S pritiskom na gumb POWER pred potekom nastavljenega časa se nastavitev ure prekliče, enota pa se vklopi.
4. Pri nastavljanju ure lahko nastavite tudi zahtevano funkcijo in hitrost ventilatorja.

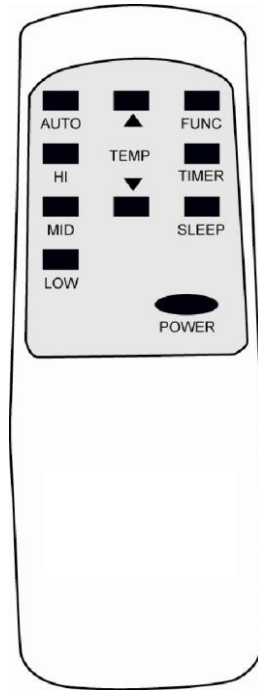
URA ZA NASTAVITEV IZKLOPA: Ura za izklop se uporablja za samodejen izklop enote po poteku nastavljenega časa.

1. Ko je enota vključena, pritisnite na gumb TIMER in nastavite zahtevan čas.
2. Ko poteče nastavljeno število ur, se enota samodejno izklopi.
3. S pritiskom na gumb POWER pred potekom nastavljenega časa se nastavitev ure prekliče, enota pa se izklopi.

8. GUMB SLEEP (Funkcija spanje)

1. V režimu Hlajenje pritisnite na gumb SLEEP za nastavitev temperature med spanjem. Nastavljena temperatura se poveča po 1 uri za 1 °C in čez 2 uri največ za 2 °C.
2. V režimu Ogrevanje pritisnite na gumb SLEEP za nastavitev temperature med spanjem. Nastavljena temperatura se zniža po 1 uri za 1 °C in čez 2 uri največ za 2 °C.
3. Z naslednjim pritiskom na gumb SLEEP lahko nastavitev prekličete.

FUNKCIJA DALJINSKEGA UPRAVLJALNIKA



1. **POWER** - Vklop / Izklop napajanja
2. **FUNC** - Izbira režima delovanja
3. **TIMER** – Programabilna ura
4. **AUTO** – Samodejna hitrost ventilatorja
5. **HI** – Visoka hitrost ventilatorja
6. **MID** – Srednja hitrost ventilatorja
7. **LOW** – Nizka hitrost ventilatorja
8. **SLEEP** – Nastavitev funkcije spanje
9. **TEMP** – Višja / Nižja temperatura

OPOMBA:

Ta enota zmore samodejno izparevati kondenzirano vodo in jo odvajati ven skozi cev za odvajanje toplega zraka.

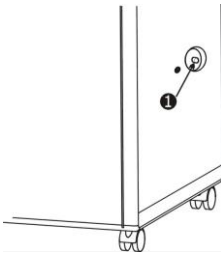
1. Kadar enota deluje v režimu Hlajenje, ni potrebno nameščati odtočne cevi.

Prepričajte se, če je pri delovanju enote odvod zaprt z gumijastim čepom.

2. Pri delovanju v režimu Ogrevanje je treba izvleci gumijasti čep „①“ iz izhoda odtoka in namestiti primerno odtočno cev, da se poveča učinkovitost ogrevanja.

3. Pri delovanju v režimu Razvlaževanje je treba izvleci gumijasti čep ① iz izhoda odtoka in namestiti primerno odtočno cev. Snemite cev za odvajanje toplega zraka, da se poveča zmogljivost razvlaževanja.

※ Če je rezervoar za vodo napolnjen, se na zaslonu prikaže koda „E4“. Za nadaljevanje delovanja izvemite iz odtočne cevi gumijasti čep ② in izpustite vodo. Ko je voda izpuščena lahko enoto ponovno zaženete, da lahko normalno deluje.



VZDRŽEVANJE

PRED ČIŠČENJEM IZKLJUČITE ELEKTRIČNI KABEL ENOTE.

ZRAČNI FILTER

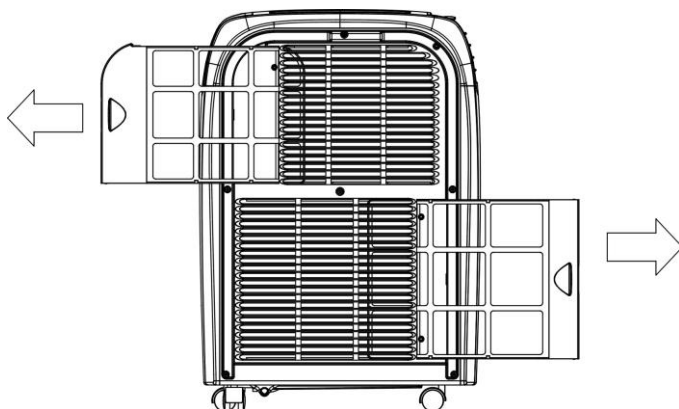
Zračni filter, ki se nahaja na levi strani enote lahko enostavno izvzamete potem, ko izvlečete iz okvirja.

KONDENZATOR / IZPARNIK

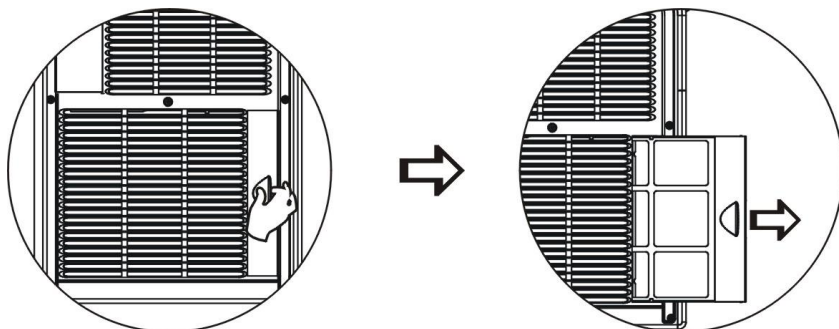
Uporabite sesalnik s nastavkom ščetke.

POKROV

Očistite z vlažno krpo in nato s suho zloščite do suhega.



Izvlecite zračni filter previdno v smeri puščice, da ga lahko očistite.



NAPAJANJE

1. Preverite pravilnost električne napetosti.
2. Trdno vstavite vtič v vtičnico, da zmanjšate tveganje slabega stika ali uhajanja toka.
3. Ne vlecite na silo za kabel, da se ne poškodujejo kabelski prevodniki.

MESTO ZA UPORABO

1. Naprava izpihuje topel zrak, zato ga ne uporabljajte v tesnem prostoru.
2. Ne uporabljajte naprave na vlažnem mestu, da ne pride do kratkega stika.
3. Ne dajajte napravo na mesto, kam sveti neposredna sončna svetloba, sicer se lahko izklopi zaradi pregrevanja, ali pobledi barva ohišja.

KORISTNI NASVETI

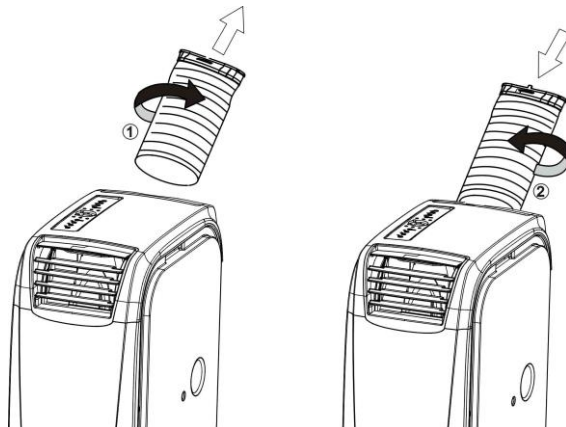
Naprava je opremljena s posebno toplotno varovalko.

Poskrbite, da enota ne stoji v bližini predmetov, ki bi preprečevali pretok zraka, kot npr. pohištvo ali zavese itd., ker ti predmeti lahko izrazito vplivajo na njeno delovanje.

NAMESTITEV CEVI ZA ODVAJANJE TOPLEGA ZRAKA

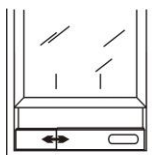
1. Namestitvev – obrnite cev za odvajanje toplega zraka v smeri puščice ① da jo lahko priključite na enoto.

2. Snetje – obrnite cev za odvajanje toplega zraka v smeri puščice ② da jo lahko snemite z enote.

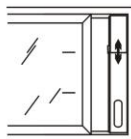
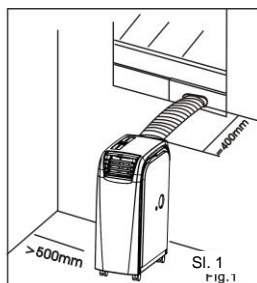


NAMESTITEV OKENSKEGA SETA

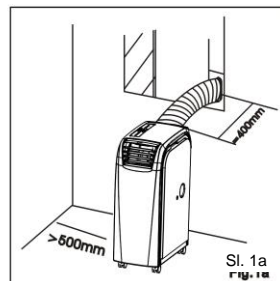
Namestite cev za odvajanje toplote in okensko letev z drsnikom kot je prikazano na sliki 1 in 1a.



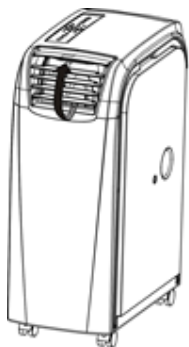
Okenski set:
min: 55 cm
največ 100 cm
Slika 1



Okenski set:
min: 55 cm
največ 100 cm
Slika 1a



FUNKCIJA OGREVANJA



Slika 01



Slika 02

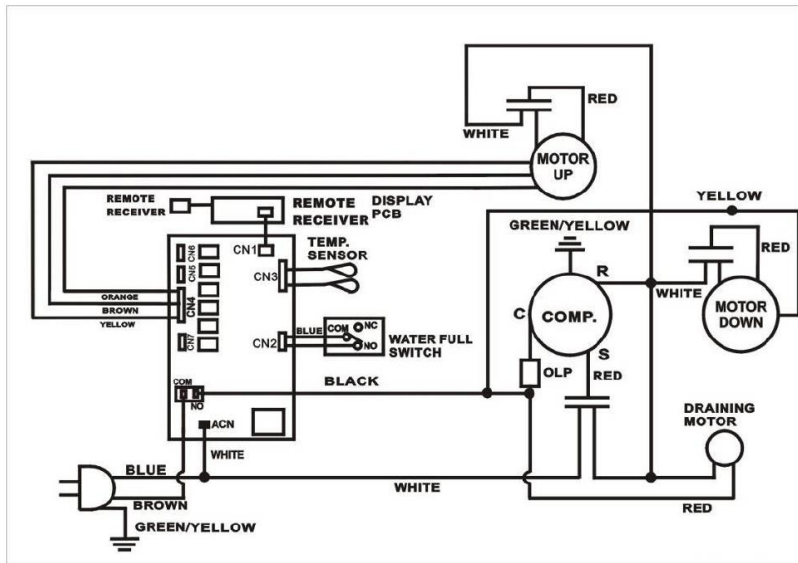
Pri uporabi funkcije Ogrevanje:

Odklopite pokrov izpušne cevi in cev za odvajanje toplote v smeri puščic na sliki 01, in nato dele namestite v obrnjenem vrstnem redu 02.

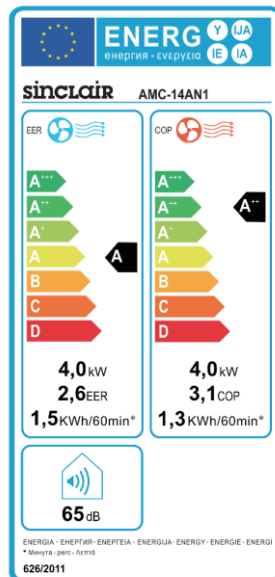
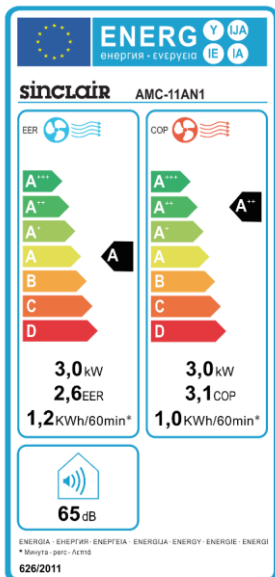
REŠEVANJE TEŽAV

Težava	Vzrok	Reševanje težav
E1:	Kratek stik tipala temperature ali elektronske plošče.	Pokličite serviserja.
E2	Kratek stik tipala temperature bakrene cevi ali elektronske plošče.	Pokličite serviserja.
E4	Kaže napolnjenost rezervoarja za vodo, oz. napačno priključitev konektorja	Kadar je rezervoar za vodo poln, se pojavi na zaslonu opozorilni signal "E4". Za ponoven zagon naprave snemite pokrov izpusta kondenzirane vode, da lahko oddteče voda. Uporabljajte le ustrezen zbirni rezervoar. Ko popolnoma izlijete vodo, lahko napravo uporabljate na običajen način.
DF	Režim odmrzovanja	Ta postopek je povsem običajen in varuje sistem pred okvarami ter da ne zmrzne. Naprava se bo čez približno 15 minut ponovno samodejno vklopila (odvisno od nastavitve funkcije). Ta postopek se samo po sebi redno ponavlja.
Preklop iz °C na °F	Rešitev	Izklopite enoto na »STAND-BY« modus: pritisnite na gumb »POWER« na enoti (enota je priključena na vir el. napetosti). Pritisnite in 5-10 sekund držite gumb »FUNC« na enoti in po zvočnem signalu vključite enoto z gumbom »POWER«.

SHEMA PRIKLJUČITVE



ENERGETSKA IZKAZNICA



Kategorija	Lokalna klimatska naprava		
Model	AMC-11AN1		
Opis	Oznaka	Vrednost	Enota
Nazivna izhodna moč za hlajenje	P_{rated} za hlajenje	3,0	kW
Nazivna izhodna moč za ogrevanje	P_{rated} za ogrevanje	3,0	kW
Nazivni dovod energije za hlajenje	$PEER$	1,28	kW
Nazivni dovod energije za ogrevanje	$PCOP$	1,1	kW
Nazivno razmerje energetske učinkovitosti	EER_{rated}	2,6	-
Nazivni koeficient učinkovitosti	COP_{rated}	3,1	-
Poraba el. energije v stanju izključenosti termostata	P_{TO}	91,1	W
Poraba električne energije v stanju pripravljenosti	P_{SB}	0,47	W
Sezonska poraba el. energije na uro za hlajenje	Q_{SD}	1,2	kWh / 60 min.
Sezonska poraba el. energije na uro za ogrevanje	Q_{SD}	1,0	kWh / 60 min.
Raven zvočne moči (samo notranja)	L_{WA}	59 / 62 / 65	dB(A)
Potencial globalnega segrevanja hladilnega sredstva	GWP	2088	ekv. kg CO ₂
Energijski razred	hlajenje / ogrevanje	A / A++	-
Hladilno sredstvo	tip * / količina	R410A / 0,55	- / kg
Primerna za prostor	soba	15 - 25	m ²
Napajanje	-	~ 220 - 240	V
Frekvenca	-	50	Hz
Nazivni tok	-	5,8	A
Pretok zraka	-	350 / 380 / 450	m ³ / h
Fleksibilna cev za odhodni zrak	dolžina / premer	125 / 15	cm
Razvlaževanje	-	50,0	lit. / dan
Dimenzije izdelka	(š x v x g)	300 x 760 x 532	mm
Dimenzije izdelka z embalažo	(š x v x g)	330 x 835 x 580	mm
Teža izdelka	-	28,5	kg
Teža izdelka z embalažo	-	30,7	kg
Vsaj ime in naslov proizvajalca ali njegovega pooblaščenega zastopnika	Proizvajalec: SINCLAIR CORPORATION Ltd., 1-4 Argyle St., London, UK		
Kontaktne podatke za dodatne informacije	Zastopnik: NEPA spol. s r.o., Purkyňova 45, Brno 612 00, ČR www.sinclair-world.com / info@sinclair-solutions.com		

* R410A (50% HFC-32, 50% HFC-125)

* GWP 2088; 1.148t CO₂ ekv.

* Vsebuje fluorirane toplogredne pline, ki jih zajema Kjotski protokol.

Kategorija	Lokalna klimatska naprava		
Model	AMC-14AN1		
Opis	Oznaka	Vrednost	Enota
Nazivna izhodna moč za hlajenje	P_{rated} za hlajenje	4,0	kW
Nazivna izhodna moč za ogrevanje	P_{rated} za ogrevanje	4,0	kW
Nazivni dovod energije za hlajenje	$PEER$	1,7	kW
Nazivni dovod energije za ogrevanje	$PCOP$	1,5	kW
Nazivno razmerje energetske učinkovitosti	EER_{rated}	2,6	-
Nazivni koeficient učinkovitosti	COP_{rated}	3,1	-
Poraba el. energije v stanju izključenosti termostata	P_{TO}	91,4	W
Poraba električne energije v stanju pripravljenosti	P_{SB}	0,4	W
Sezonska poraba el. energije na uro za hlajenje	Q_{SD}	1,5	kWh / 60 min.
Sezonska poraba el. energije na uro za ogrevanje	Q_{SD}	1,3	kWh / 60 min.
Raven zvočne moči (samo notranja)	L_{WA}	59 / 62 / 65	dB(A)
Potencial globalnega segrevanja hladilnega sredstva	GWP	2088	ekv. kg CO ₂
Energijski razred	hlajenje / ogrevanje	A / A++	-
Hladilno sredstvo	tip * / količina	R410A / 0,455	- / kg
Primerna za prostor	soba	25 - 35	m ²
Napajanje	-	~ 220 - 240	V
Frekvenca	-	50	Hz
Nazivni tok	-	7,7	A
Pretok zraka	-	350 / 380 / 450	m ³ / h
Fleksibilna cev za odhodni zrak	dolžina / premer	125 / 15	cm
Razvlaževanje	-	60,0	lit. / dan
Dimenzije izdelka	(š x v x g)	300 x 760 x 532	mm
Dimenzije izdelka z embalažo	(š x v x g)	330 x 835 x 580	mm
Teža izdelka	-	30,6	kg
Teža izdelka z embalažo	-	32,8	kg
Vsaj ime in naslov proizvajalca ali njegovega pooblaščenega zastopnika	Proizvajalec: SINCLAIR CORPORATION Ltd., 1-4 Argyl St., London, UK		
Kontaktni podatki za dodatne informacije	Zastopnik: NEPA spol. s r.o., Purkyňova 45, Brno 612 00, ČR www.sinclair-world.com / info@sinclair-solutions.com		

* R410A (50% HFC-32, 50% HFC-125)

* GWP 2088; 0.950t CO₂ ekv.

* Vsebuje fluorirane toplogredne pline, ki jih zajema Kjotski protokol.

ODSTRANJEVANJE POVRATNI ODKUP ELEKTRO ODPADKOV

Informacije za uporabnika za odstranjevanje električnih in elektronskih naprav
(iz gospodinjstva)



Simbol, naveden na izdelku ali v spremljajoči dokumentaciji pomeni, da uporabljeni električni ali elektronski izdelki ne smejo biti odstranjeni skupaj s komunalnimi odpadki. Zaradi pravilnega načina odstranjevanja izdelka napravo oddajte le na zato namenjena mesta, kjer bodo prevzeta brezplačno.

■ S pravilnim načinom odstranjevanja tega izdelka ohranjate dragocene naravne vire in se aktivno udeležujete preventivnega preprečevanja negativnih posledic na bivanjsko okolje in zdravje človeka, kar bi lahko bile posledice nepravilnega odstranjevanja odpadkov. Za ostale podrobnosti se pozanimajte pri lokalnem uradu, najbližjem zbirnem središču, ter v Zakonu o odpadkih namembne države, na Češkem je to veljavna različica zakona št. 185/2001 Zbirke. V primeru nepravilnega načina odstranjevanja tovrstnih odpadkov je uporabniku lahko izrečena globa.

INFORMACIJE V ZVEZI Z UPORABLJENIM HLADILNIM SREDSTVOM

Ta naprava vsebuje fluorove toplogredne pline v okviru Kjotskega protokola. Za vzdrževanje in odstranjevanje mora poskrbeti kvalificirano osebje.

Tip hladilnega sredstva: R410A

Sestava hladilnega sredstva R410A: (50% HFC-32, 50% HFC-125)

Količina hladilnega sredstva: glej etiketo na izdelku. **Hermetično zaprt sistem.**

AMC-11AN1 (GWP: 2088, 1.148t CO₂ ekv.)

AMC-14AN1 (GWP: 2088, 0.950t CO₂ ekv.)

GWP = Global Warming Potential (globalnega segrevanja ozračja)

V kolikor imate težave s kakovostjo ali druge težave, prosimo da se obrnete na krajevnega distributerja ali servisno središče.

Telefonska številka za klic v sili: 112

PROIZVAJALEC

Informacije za uporabnika za odstranjevanje električnih in elektronskih naprav
(iz gospodinjstva)

SINCLAIR CORPORATION Ltd.

1-4 Argyll St.

LONDON

W1F 7LD

United Kingdom

www.sinclair-world.com

Naprava je izdelana na Kitajskem (Made in China)

ZASTOPNIK

Centrala NEPA spol. s r.o.

Purkyňova 45

CZ-612 00 Brno

Tel.: +420 541 590 140

Telefaks: +420 541 590 124

www.sinclair-solutions.com

info@sinclair-solutions.com

SERVIS

Kontaktna telefonska številka: (0)59 051 161, VITATHERM d.o.o.

