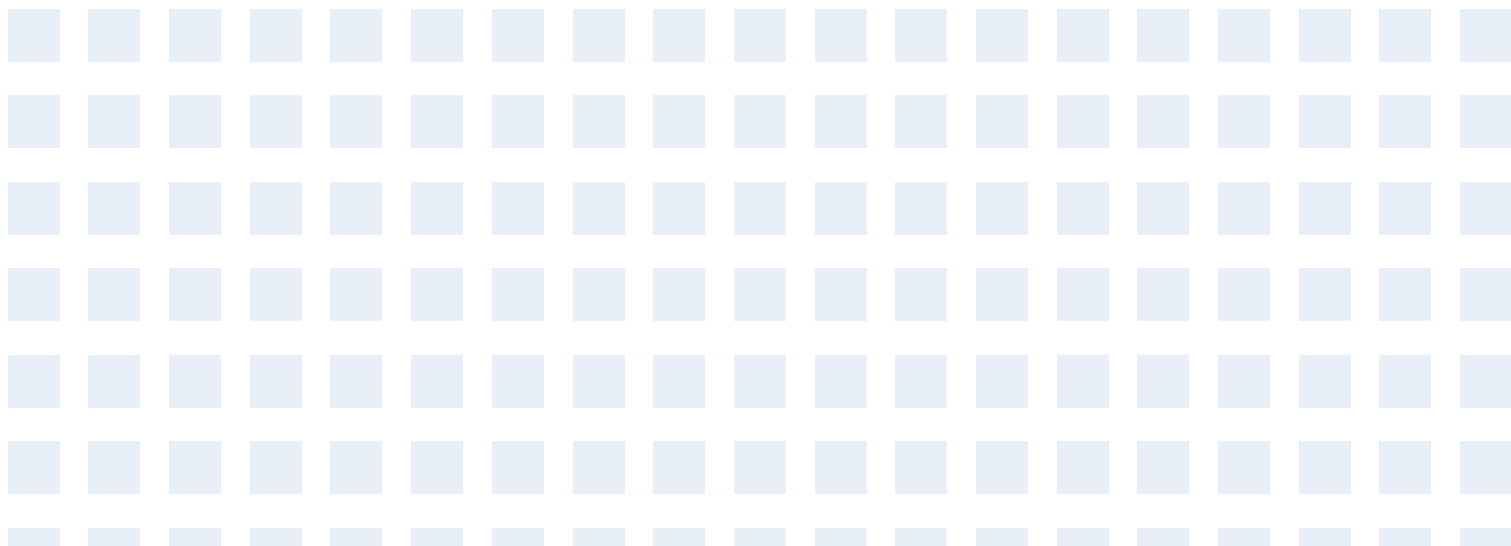


NAVODILA ZA UPRAVLJANJE IN NAMESTITEV

**S-THERM****SINCLAIR**
HEAT PUMPS

PREVOD ORIGINALNIH NAVODIL ZA UPORABNIKA

OPAZITI:

Zahvaljujemo se Vam, ker ste se odločili za nakup našega izdelka. Natančno preberite navodila za uporabo, da boste znali pravilno uporabljati napravo; navodila shranite na varnem.

EN

For downloading manual for this product, please enter the model name at this link:

**CZ**

Pro stažení manuálu k tomuto produktu zadejte modelové označení do následujícího odkazu:

**SK**

Pre stiahnutie manuálu k tomuto produktu zadajte modelové označenie do nasledujúceho odkazu:

**DE**

Um das Handbuch für dieses Produkt herunterzuladen, geben Sie bitte den Modellnamen für diesen Link ein:

**HR**

Za preuzimanje priručnika za ovaj proizvod unesite naziv modela na ovu vezu:

**HU**

Termék kézikönyvének letöltéséhez írja be a modell megnevezését az alábbi linkre:

**SL**

Za prenos navodil za uporabo tega izdelka, vnesite ime modela na tej povezavi:

**RU**

Чтобы загрузить руководство для этого продукта, введите обозначение модели по следующей ссылке:

**IT**

Per scaricare il manuale di questo prodotto, inserisci il nome del modello a questo link:

**ES**

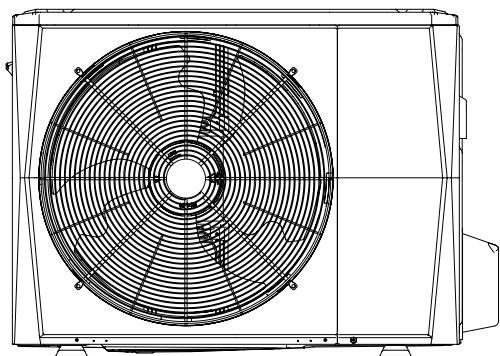
Para descargar el manual de este producto, ingrese la designación del modelo en el siguiente enlace:



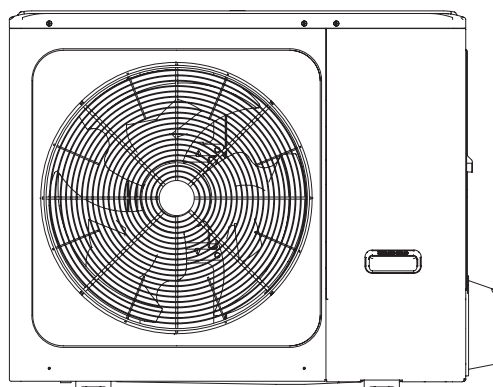
VSEBINA

1 VARNOSTNI UKREPI	02
2 PRIPOMOČKI	05
• 2.1 Pripomočki priloženi enoti	05
3 PRED NAMESTITVIJO	05
4 POMEMBNE INFORMACIJE O HLADILNEM SREDSTVU	06
5 MESTO NAMESTITVE	07
• 5.1 izbira lokacije v območjih hladnega podnebja	08
• 5.2 Zaščita pred soncem	08
6 PREVIDNOSTNI UKREPI PRI NAMESTITVI	09
• 6.1 Dimenzije	09
• 6.2 Zahteve za namestitev	09
• 6.3 Položaj odtočne luknje	10
• 6.4 Prostorske zahteve za namestitev	10
7 NAMESTITEV POVEZOVALNE CEVI	11
• 7.1 Cevovod hladilnega sredstva	11
• 7.2 Odkritje puščanja	12
• 7.3 Toplotna izolacija	12
• 7.4 Metoda povezovanja	13
• 7.5 Iz cevi odstranite umazanijo ali vodo	14
• 7.6 Testiranje zračne neprepustnosti	14
• 7.7 Čiščenje zraka z vakuumsko črpalko	14
• 7.8 Količina hladilnega sredstva, ki ga je treba dodati	14
8 NAPELJAVA ZUNANJE ENOTE	15
• 8.1 Varnostni ukrepi pri napeljevi elektrike	15
• 8.2 Varnostni ukrepi pri napeljavi elektrike	15
• 8.3 Varnostne zahteve naprave	16
• 8.4 Odstranite pokrov stikalne omare	16
• 8.5 Za dokončanje namestitve zunanje enote	17

9 PREGLED ENOTE	17
• 9.1 Razstavitev enote.....	17
• 9.2 Elektronska krmilna enota.....	18
• 9.3 4~16kW 1-fazne enote.....	20
• 9.4 12~16kW 3-fazne enote.....	22
10 PRESKUS DELOVANJA	25
11 VARNOSTNI UKREPI PRI PUŠČANJU HLADILNEGA SREDSTVA	25
12 PREDAJA STRANKI	26
13 DELOVANJE IN UČINKOVITOST	28
• 13.1 Zaščitna oprema.....	28
• 13.2 O izpadu električne energije.....	28
• 13.3 Grelna zmogljivost.....	28
• 13.4 Funkcija zaščite kompresorja.....	28
• 13.5 Delovanje hlajenja in ogrevanja.....	28
• 13.6 Značilnosti delovanja ogrevanja.....	28
• 13.7 Odtaljevanje med ogrevanjem.....	28
• 13.8 Napaka kode.....	29
14 TEHNIČNE SPECIFIKACIJE	34
15 INFORMACIJE O SERVISIRANJU	36

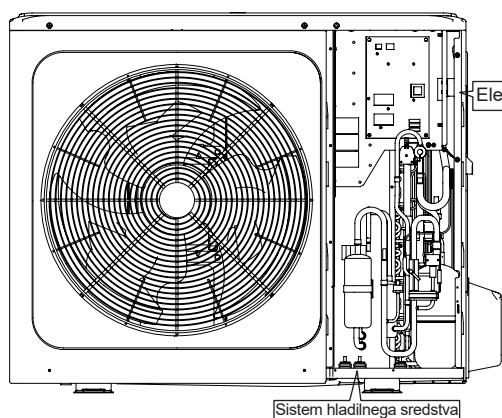


4/6 kW



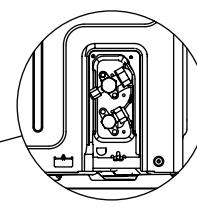
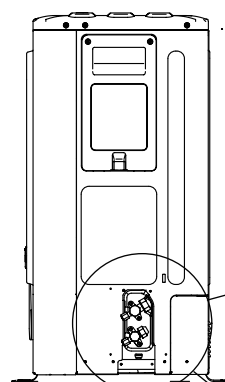
8/10/12/14/16 kW

Shema napeljave: na primer 8/10kW

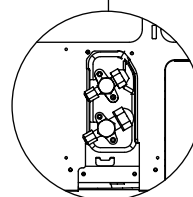


Električni krmilni sistem

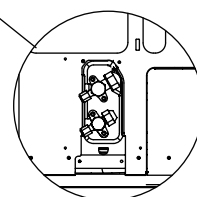
Sistem hladilnega sredstva



4/6 kW

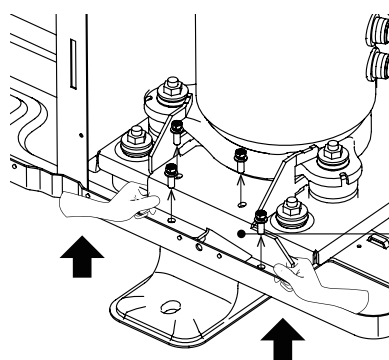
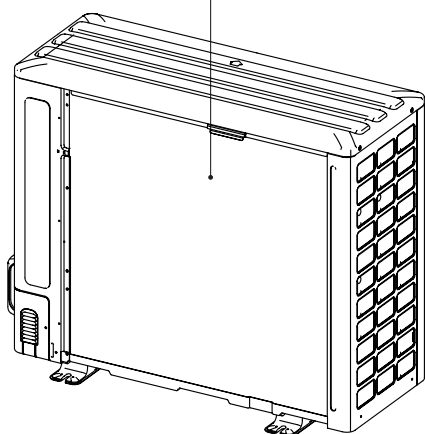


12/14/16 kW



8/10 kW

Po namestitvi odstranite votlo ploščo.



Odstranite podporo za transport

12/14/16 kW

OPOMBA

- Najprej odstranite zvočno izolacijski pokrov kompresorja. Prepričajte se, da je bila podpora za transport odstranjena. Delovanje črpalke z nameščeno transportno podporo za kompresor, bo povzročilo nenormalne vibracije in hrup. Da preprečite praske na rokah, pri zgornjih postopkih nosite rokavice. Po odstranitvi transportne podpore ponovno namestite zvočno izolacijski pokrov.

1 VARNOSTNI UKREPI

Omenjeni varnostni ukrepi so razdeljeni v sledeče kategorije. So precej pomembni, zato jih natančno upoštevajte. Razlaga simbolov NEVARNOST, POZOR, PREVIDNO in OPOMBA.

INFORMACIJE

- Pred namestitvijo natančno preberite ta navodila. Ta priročnik shranite za prihodnjo uporabo.
- Nepravilna namestitev opreme ali dodatne opreme lahko povzroči električni udar, kratek stik, uhajanje, požar ali drugo škodo na opremi. Uporabljajte samo dodatke, ki jih je izdelal dobavitelj, ki so posebej zasnovani za opremo, in poskrbite, da bo namestitev opravil strokovnjak.
- Vse dejavnosti, opisane v tem priročniku, mora izvajati pooblaščen tehnik. Med nameščanjem enote ali opravljanjem vzdrževalnih del nosite ustrezno osebno zaščitno opremo, kot so rokavice in zaščitna očala.
- Za vsa dodatna pomoč se lahko obrnete na svojega prodajalca.



Pozor: nevarnost požara/vnetljivih materialov

OPOZORILO

Servisiranje se izvaja samo v skladu s priporočili proizvajalca opreme. Vzdrževanje in popravila, ki zahtevajo pomoč drugega usposobljenega osebja, se izvajajo pod nadzorom osebe, ki je usposobljena za uporabo vnetljivih hladilnih sredstev.

NEVARNOST

Označuje neposredno nevarno situacijo, ki lahko, če se ji ne izognete, povzroči smrt ali resne poškodbe.

OPOZORILO

Označuje potencialno nevarno situacijo, ki lahko, če se ji ne izognete, povzroči smrt ali resne poškodbe.






POZOR

Označuje potencialno nevarno situacijo, ki lahko, če se ji ne izognete, povzroči lažje ali zmerne poškodbe. Uporablja se tudi za opozarjanje nevarnih praks.

OPOMBA

Označuje situacije, ki bi lahko povzročile le nenamerno poškodbo opreme ali lastnine.

Razlaga simbolov, ki so prikazani na notranji ali zunanji enoti

	OPOZORILO	Ta simbol označuje, da ta naprava uporablja vnetljivo hladilno sredstvo. V primeru, da pride do puščanja hladilnega sredstva in njegove izpostavitve zunanjemu viru vžiga, obstaja nevarnost požara.
	POZOR	Ta simbol označuje, da je treba pozorno prebrati navodila za uporabo.
	POZOR	Ta simbol označuje, da mora servisno osebje ravnati s to opremo v skladu z navodili za namestitev.
	POZOR	Ta simbol označuje, da mora servisno osebje ravnati s to opremo v skladu z navodili za namestitev.
	POZOR	Ta simbol označuje, da so na voljo informacije, kot so navodila za uporabo ali navodila za namestitev.

NEVARNOST

- Preden se dotaknete delov električnih priključkov, izklopite stikalo za napajanje.
- Ko so servisne plošče odstranjene, se lahko po nesreči zlahka dotaknete delov, ki so pod napetostjo.
- Med namestitvijo ali servisiranjem, ko je oskrbovalna plošča odstranjena, nikoli ne puščajte enote brez nadzora.
- Med delovanjem in takoj po njem se ne dotikajte vodovodnih cevi, saj so lahko vroče in vam lahko opečejo roke. Da se izognete poškodbam, pustite cevovodu čas, da temperatura pade na normalno, ali pa nosite zaščitne rokavice.
- Z mokrimi prsti se ne dotikajte nobenega stikala. Dotik stikala z mokrimi prsti lahko povzroči električni udar.
- Preden se dotaknete električnih delov, izklopite vso električno napajanje enote.

OPOZORILO

- Plastične embalažne vrečke raztrgajte in zavrzite, da se otroci z njimi ne bodo igrali. Otroci se lahko s plastičnimi vrečkami zadušijo.
- Varno zavrzite embalažo, kot so žebliji in drugi kovinski ali leseni deli, ki bi lahko povzročili poškodbe.
- Prosite svojega prodajalca ali usposobljeno osebje, da opravi namestitvev v skladu s tem priročnikom. Enote ne nameščajte sami. Nepravilna namestitvev lahko povzroči uhajanje vode, električni udar ali požar.
- Za inštalacijska dela uporabljajte samo predpisane dodatke in dele. Neuporaba določenih delov lahko povzroči uhajanje vode, električni udar, požar ali padec enote z nosilca.
- Namestite enoto na podlago, ki lahko zdrži njeno težo. Nezadostna fizična moč lahko povzroči padec opreme in poškodbe.
- Pri izvedbi določenih namestitvenih del, upoštevajte močan veter, orkane ali potrese. Nepravilna inštalacijska dela lahko povzročijo nesreče zaradi padca opreme.
- Prepričajte se, da z uporabo ločenega tokokroga, vsa električna dela izvaja usposobljeno osebje v skladu z lokalnimi zakoni in predpisi. Nezadostna zmogljivost napajalnega tokokroga ali nepravilna električna konstrukcija lahko povzroči električni udar ali požar.
- Prepričajte se, da ste namestili prekinjevalnik ozemljitvenega tokokroga v skladu z lokalnimi zakoni in predpisi. Če prekinjevalnika ozemljitvenega tokokroga ne namestite, lahko pride do električnega udara in požara.
- Prepričajte se, da so vsi kabli varni. Uporabite predpisane kable in zagotovite, da so sponke ali kabli zaščiteni pred vodo in drugimi škodljivimi zunanji silami. Nepopolna povezava ali pritrditev lahko povzroči požar.
- Pri napeljavi napajalnika oblikujte kable tako, da lahko sprednjo ploščo varno pritrdite. Če sprednja plošča ni nameščena, lahko pride do pregrevanja sponk, električnega udara ali požara.
- Po zaključku montažnih delov preverite, ali hladilno sredstvo pušča.
- Nikoli se ne dotikajte neposredno puščajočega hladilnega sredstva, saj lahko povzroči hude ozeblin. Ne dotikajte se cevi za hladilno sredstvo med in takoj po delovanju, saj so cevi za hladilno sredstvo lahko vroče ali hladne, odvisno od stanja hladilnega sredstva, ki teče skozi cevovod, kompresor in druge dele hladilnega sredstva. Če se dotaknete cevi za hladilno sredstvo, so možne opekline ali ozeblin. Da se izognete poškodbam, dajte cevem čas, da se vrnejo na normalno temperaturo ali, če se jih morate dotakniti, obvezno nosite zaščitne rokavice.
- Ne dotikajte se notranjih delov (črpalke, rezervnega grelnika itd.) med delovanjem in takoj po njem. Dotikanje notranjih delov lahko povzroči opekline. Da se izognete poškodbam, dajte notranjim delom čas, da se vrnejo na normalno temperaturo ali, če se jih morate dotakniti, obvezno nosite zaščitne rokavice.

POZOR

- Ozemljite enoto.
- Upornost ozemljitve mora biti v skladu z lokalnimi zakoni in predpisi.
- Ozemljitvene žice ne priključite na plinske ali vodovodne cevi, strelovode ali telefonske ozemljitvene žice.
- Nepopolna ozemljitev lahko povzroči električni udar.
 - Plinske cevi: V primeru da plin uhaja, lahko pride do eksplozije.
 - Vodne cevi: Trde vinilne cevi niso učinkovita podlaga.
 - strelovode ali telefonske ozemljitvene žice: Električni prag se lahko nenormalno dvigne, če vanj udari strela.
- Napajalni kabel namestite vsaj 1 meter stran od televizorjev ali radia, da preprečite motnje ali šum. (Odvisno od radijskih valov razdalja 1 metra morda ne bo zadostovala za odpravo hrupa.)
- Enote ne perite. To lahko povzroči električni udar ali požar. Aparat mora biti nameščen v skladu z nacionalnimi predpisi o ožičenju. Če je kabel za napajanje poškodovan, ga mora zamenjati proizvajalec, njegov servis ali ustrezno usposobljene osebe, da se izogne nevarnosti.




- Enote ne nameščajte na naslednjih mestih:
 - Kjer je meglica mineralnega olja, oljnega razpršila ali hlapov. Plastični deli se lahko poškodujejo in povzročijo, da se zrahljajo ali puščajo vodo.
 - Kjer nastajajo jedki plini (kot je žveplo kislinski plin). Kjer lahko korozija bakrenih cevi ali spajkanih delov povzroči uhajanje hladilnega sredstva.
 - Kjer so stroji, ki oddajajo elektromagnetne valove. Elektromagnetni valovi lahko motijo krmilni sistem, ter tako povzročijo nepravilno delovanje opreme.
 - Kjer lahko uhajajo vnetljivi plini, kjer so v zraku suspendirana ogljikova vlakna ali vnetljiv prah ali kjer se ravna z hlapnimi vnetljivimi snovmi, kot sta razredčilo za barve ali bencin. Take vrste plinov lahko povzročijo požar.
 - Kjer zrak vsebuje veliko soli, na primer blizu oceana.
 - Kjer napetost močno niha, na primer kot v tovarnah.
 - V motornih vozilih ali plovilih.
 - Kjer so prisotne kisle ali alkalne pare.
- To napravo lahko uporabljajo otroci, stari 8 let in več, ter osebe z zmanjšanimi fizičnimi, senzoričnimi ali duševnimi zmoglostmi ali s pomanjkanjem izkušenj in znanja, če so pod nadzorom ali poučeni o varni uporabi enote in razumejo nevarnosti. Otroci se ne smejo igrati z napravo. Otroci ne smejo izvajati čiščenja in uporabniškega vzdrževanja brez nadzora.
- Otroke je treba nadzorovati, da se zagotovi, da se z napravo ne igrajo.
Če je napajalni kabel poškodovan, ga mora zamenjati proizvajalec ali njegov serviser ali podobno usposobljena oseba.
- **ODSTRANJEVANJE:** Tega izdelka ne odlagajte med nerazvrščene komunalne odpadke. Takšne odpadke je potrebno ločeno zbirati za posebno obdelavo. Električnih naprav ne odlagajte med komunalne odpadke, uporabite ločena zbirališča. Za informacije o razpoložljivih sistemih zbiranja se obrnite na vašo lokalno oblast. Če električne naprave odlagate na odlagališča ali smetišča lahko nevarna snov uhaja v podtalnico ter pride v prehranjevalno verigo, kar škoduje vašemu zdravju in dobremu počutju.
- Ožičenje mora izvesti strokovni tehnik v skladu z nacionalnimi predpisi o ožičenju in to shemo vezja. Naprava za izključitev iz dovoda električne napetosti mora biti vgrajena v fiksno napeljavo in imeti kontaktni razmik najmanj 3 mm, in naprave na preostali (diferenčni) tok (RCD) z nazivno vrednostjo, ki ne presega 30 mA, mora biti vgrajena v fiksno ožičenje v skladu z nacionalnim pravilom.
- Preverite varnost območja namestitve (sten, tal itd.) brez skritih nevarnosti, kot so voda, elektrika in plin. Pred namestitvijo kablov/cevi.
- Pred namestitvijo preverite, ali napajalnik uporabnika ustreza zahtevam za električno namestitev enote (vključno z zanesljivo ozemljitvijo, puščanjem in električno obremenitvijo s premerom kabla itd.). Če zahteve za električno napeljavo izdelka niso izpolnjene, je namestitev izdelka prepovedana, dokler se izdelek ne popravi.
- Pri centralizirani namestitvi več klimatskih naprav preverite ravnotežje obremenitve trifaznega napajanja in preprečite, da bi se več enot sestavilo v isto fazo trifaznega napajanja.
- Namestitev izdelka mora biti trdno pritrjena, po potrebi ojačajte.

OPOMBA

- O fluoriranih plinih
 - Ta klimatska naprava vsebuje fluorirane pline. Za natančne informacije o vrsti plina in količini glejte ustrezno nalepko na sami enoti. Upoštevati je treba skladnost z nacionalnimi predpisi o plinu.
 - Namestitev, servisiranje, vzdrževanje in popravilo te enote mora opraviti pooblaščen tehnik.
 - Odstranitev in recikliranje izdelka mora opraviti pooblaščen tehnik.
 - Če ima sistem nameščen sistem za odkrivanje uhajanja, ga je treba preveriti glede puščanja vsaj na vsakih 12 mesecev. Ko enoto pregledate, ali pušča, je zelo priporočljivo ustrezno vodenje evidence vseh pregledov.

2 PRIPOMOČKI

2.1 Pripomočki priloženi enoti

Pribor za montažo		
Ime	Oblika	Količina
Priročnik za namestitev & navodila za uporabo zunanje enote (ta knjiga)		1
Priročnik s tehničnimi podatki		1
Montaža odtočne cevi		1

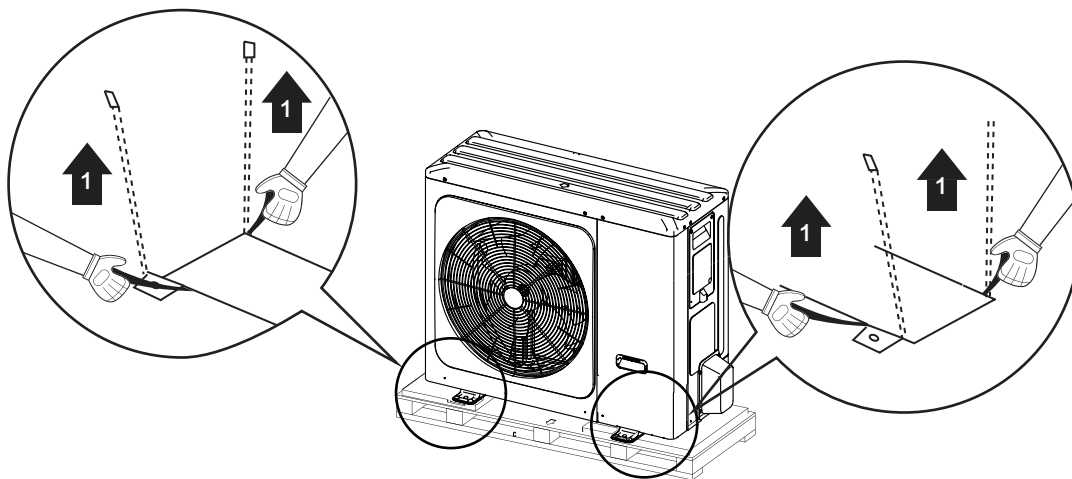
3 PRED NAMESTITVIJO

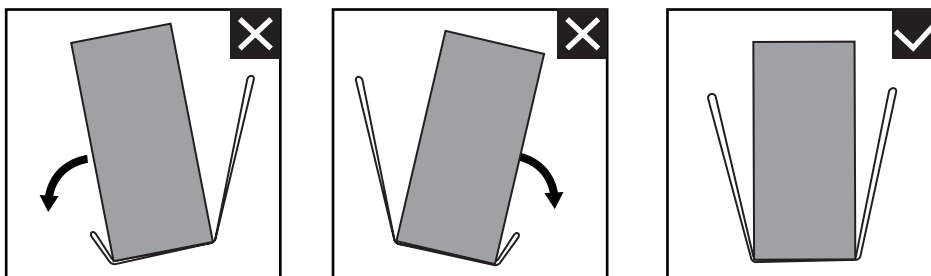
- **Pred namestitvijo**

Prepričajte se, da sta ime modela in serijska številka enote kompatibilni.

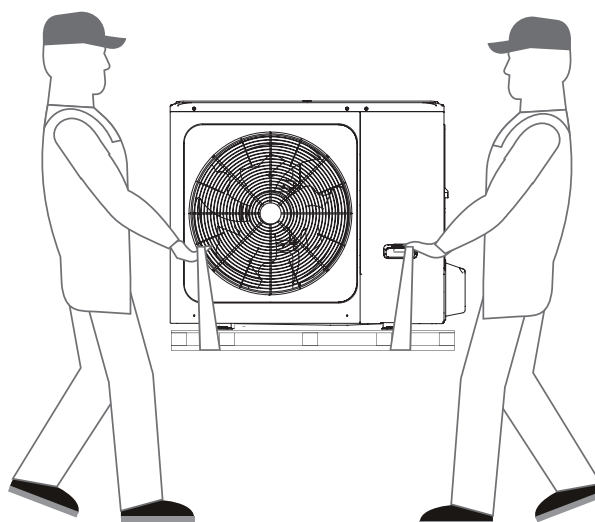
- **Upravljanje**

1. Enoto upravljajte z zanko v levo ter desno. Povlecite obe strani zanke hkrati, da preprečite odklop zanke od enote.





2. Med upravljanjem enote enakomerno držite obe strani zanke. hrbet naj bo vzravn



3. Po montaži enote, odstranite zanko, tako, da povlečete eno stran zanke.

⚠ POZOR

- Da se izognete poškodbam, se ne dotikajte odprtine za dovod zraka in aluminijastih reber enote.
- Da se izognete poškodbam, ne uporabljajte ročajev v rešetkah ventilatorja.
- Enota je zelo težka! Preprečite, da bi naprava med rokovanjem padla zaradi nepravilnega nagiba.

4 POMEMBNE INFORMACIJE O HLADILNEM SREDSTVU

Ta naprava vsebuje fluoriran plin, ki ga je prepovedano izpuščati v zrak oziroma okolje.

Tip hladilnega sredstva: R32; Volumen GPO: 675.

GPO=potencial globalnega ogrevanja

Model	Izračunan volumen hladilnega sredstva v tovarni	
	Hladilno sredstvo/kg	Ton CO ₂ ekvivalent
4kW	1,50	1,02
6kW	1,50	1,02
8kW	1,65	1,11
10kW	1,65	1,11

Model	Izračunan volumen hladilnega sredstva v tovarni	
	Hladilno sredstvo/kg	Ton ekvivalenta CO ₂
1-Faza 12kW	1,84	1,24
1-Faza 14kW	1,84	1,24
1-Faza 16kW	1,84	1,24
3-Faza 12kW	1,84	1,24
3-Faza 14kW	1,84	1,24
3-Faza 16kW	1,84	1,24

POZOR

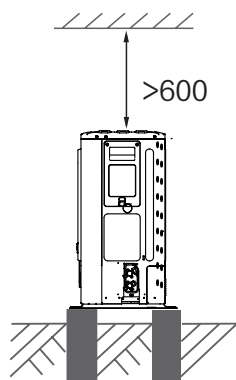
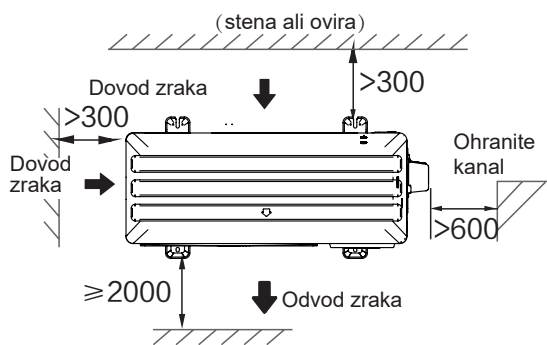
- Pogostost preverjanj uhajanja hladilnega sredstva
 - Oprema, ki vsebuje manj kot 3 kg fluoriranih toplogrednih plinov, ali hermetično zaprta oprema, ki je ustrezno označena in vsebuje manj kot 6 kg fluoriranih toplogrednih plinov, ni predmet pregledov puščanja.
 - Za enoto, ki vsebuje fluorirane toplogredne pline v količini 5 ton ekvivalenta CO₂ ali več, vendar manj kot 50 ton CO₂ enakovredno, vsaj vsakih 12 mesecev ali če je nameščen sistem za odkrivanje puščanja, vsaj vsakih 24 mesecev.
 - Namestitve, delovanje in vzdrževanje lahko izvaja samo usposobljena oseba.

5 MESTO NAMESTITVE

OPOZORILO

- Prepričajte se, da ste sprejeli ustrezne ukrepe, da preprečite uporabo enote kot zavetja majhnim živalim. Majhne živali, ki pridejo v stik z električnimi deli, lahko povzročijo okvaro, dim ali požar. Prosimo, da stranko naročite, da je območje okoli enote čisto.
- Izberite mesto namestitve, kjer so izpolnjeni naslednji pogoji in, ki je bilo odobreno s strani stranke.
 - Mesta, ki so dobro prezračena.
 - Mesta, kjer enota ne moti sosedov.
 - Varna mesta, ki lahko prenesejo težo in vibracije enote ter kjer je enoto mogoče namestiti na enakomernem nivoju.
 - Mesta, kjer ni možnosti puščanja vnetljivega plina v okolje.
 - Oprema ni namenjena za uporabo v potencialno eksplozivnem okolju.
 - Mesta z dobrim dostopom za servisiranje.
 - Mesta, kjer so dolžine cevi in ožičenja enot znotraj dovoljenih razponov.
 - Mesta, kjer voda, ki izhaja iz enote, ne more poškodovati območja (npr. v primeru zamašene odtočne cevi).
 - Mesta, kjer se lahko čim bolj izognemo dežju.
 - Enote ne nameščajte na mestih, ki se pogosto uporabljajo kot delovni prostor. V primeru gradbenih del (npr. brušenje itd.), pri katerih nastaja veliko prahu, je treba enoto pokriti.
 - Na vrh enote (zgornjo ploščo) ne odlagajte nobenih predmetov ali opreme
 - Ne plezajte, sedite ali stojte na vrhu enote.
 - Prepričajte se, da so v primeru puščanja hladilnega sredstva, sprejeti zadostni varnostni ukrepi v skladu z ustreznimi lokalnimi zakoni in predpisi.
 - Enote ne nameščajte blizu morja ali v bližini korozijskega plina.
- Pri nameščanju enote na mestu, ki je izpostavljeno močnemu vetru, bodite posebej pozorni na naslednje.
- Močan veter s hitrostjo 5 m/s ali več, ki piha proti izpustu zraka enote, povzroči kratek stik (sesanje izpustnega zraka), kar ima lahko naslednje posledice:
 - Zmanjšanje operativne zmogljivosti.
 - Pogosto pospeševanje zmrzali pri načinu ogrevanja.
 - Motnje delovanja zaradi dviga visokega tlaka.
 - Izgorelost motorja.
 - Ko na sprednji strani enote nenehno piha močan veter, lahko pride do hitrega vrtenja in zloma ventilatorja.

Za namestitev enote v normalnih razmerah, si oglejte spodnje slike:



4/6/8/10/12/14/16 kW (enota: mm)

OPOMBA

- Prepričajte se, da je dovolj prostora za namestitev. Odtočno stran postavite pod pravim kotom na smer vetra.
- Okoli temelja pripravite kanal za odvodnjavanje vode, ter za odvajanje odpadne vode okoli enote.
- Če voda iz enote ne odteka zlahka, namestite enoto na podlago iz betonskih blokov itd. (višina temeljev naj bo približno 100 mm. (na Slika: 6-3)
- Pri nameščanju enote na mesto, ki je pogosto izpostavljeno snegu, bodite še posebej pozorni, da temelj dvignete čim višje.

- Če enoto nameščate na okvir zgradbe, namestite vodotesno ploščo (dobava na terenu) (približno 100 mm, na spodnji strani enote), da preprečite kapljanje odtočne vode. (Glej sliko na desni).



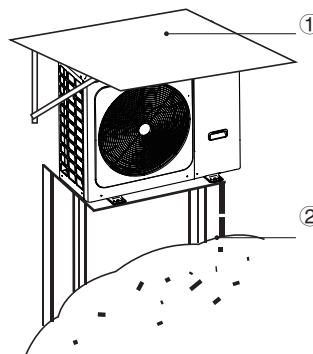
5.1 Izbira lokacije v hladnih podnebnih območjih

Poglejte " Handling (Upravljanje)" v poglavju"4 Pred namestitvijo"

OPOMBA

Pri delu z enoto v hladnem podnebnju upoštevajte spodnja navodila.

- Da bi preprečili izpostavljenost vetru, namestite enoto tako, da je njena sesalna stran obrnjena proti steni.
- Enote nikoli ne nameščajte na mestu, kjer je lahko sesalna stran neposredno izpostavljena vetru.
- Da bi preprečili izpostavljenost vetru, namestite odbojno ploščo na stran izpusta zraka enote.
- Na območjih z močnim sneženjem je zelo pomembno, da izberete mesto namestitve, kjer sneg ne bo vplival na delovanje enote. V primeru močnega bočnega sneženja, poskrbite, da tuljava toplotnega izmenjevalnika ni zasnežena (v nasprotnem namestite stranski nadstrešek).



- 1 Namestite velik nadstrešek.
- 2 Namestite podstavek.

Enoto namestite dovolj visoko nad tlemi, da je ne bo zasul sneg.

5.2 Zaščita pred soncem

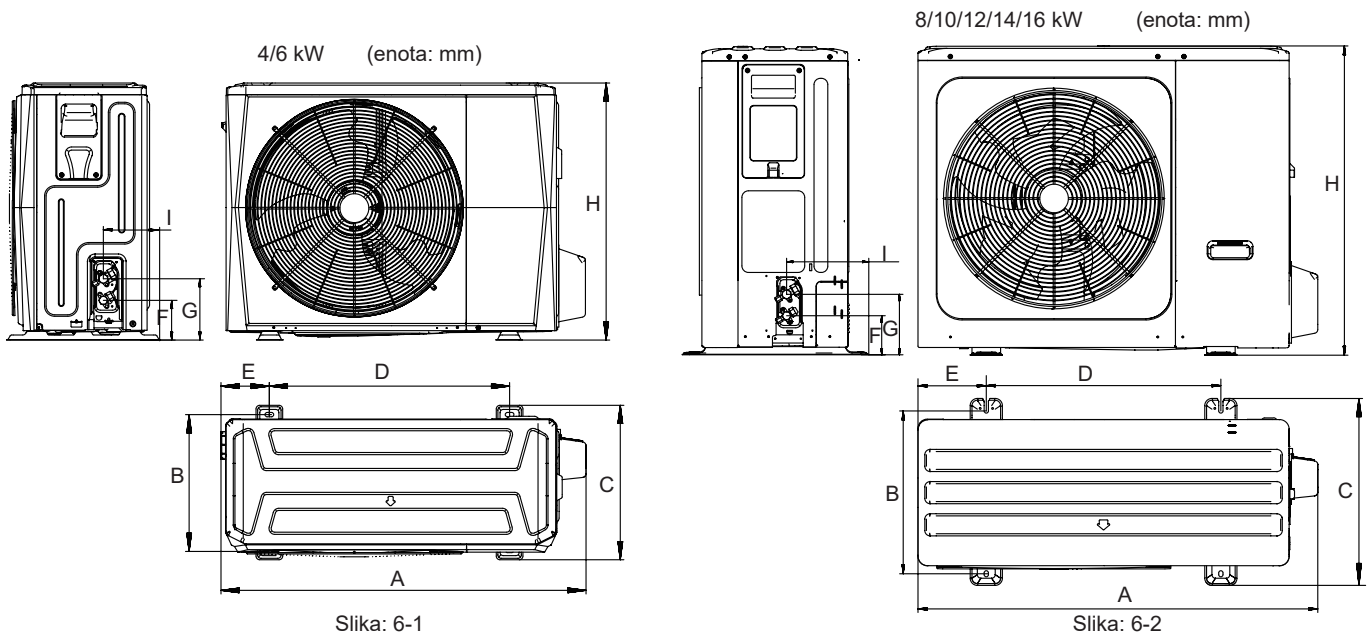
Ker se zunanja temperatura meri preko zračnega termistorja na zunanji enoti, poskrbite, da bo zunanja enota nameščena v senci ali pa naj bo nadstrešek nameščen tako, da enota ne bo neposredno izpostavljena soncu, tako da sončna toplota nanjo nima vpliva. V nasprotnem je treba enoto zaščititi.

OPOZORILO

Na nepokritem prizorišču mora biti nameščena protisnežna lopa: (1) da preprečite, da bi dež in sneg udarila v toplotni izmenjevalnik, kar bi povzročilo slabo ogrevalno zmogljivost enote, po dolgi akumulaciji toplotni izmenjevalnik zamrzne; (2) Da bi preprečili, da bi bil zračni termistor zunanje enote izpostavljen soncu, kar bi povzročilo neuspeh pri zagonu; (3) Za preprečevanje ledenega dežja.

6 PREVIDNOSTNI UKREPI PRI NAMESTITVI

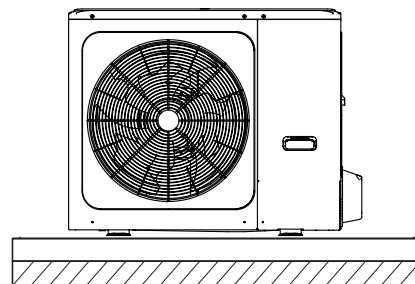
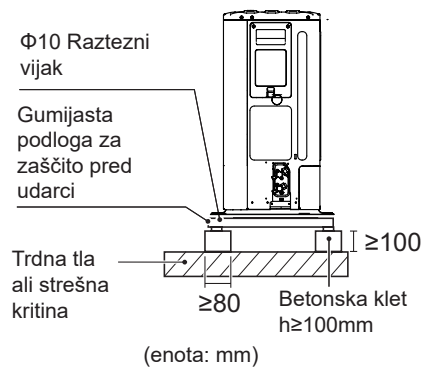
6.1 Dimenzije



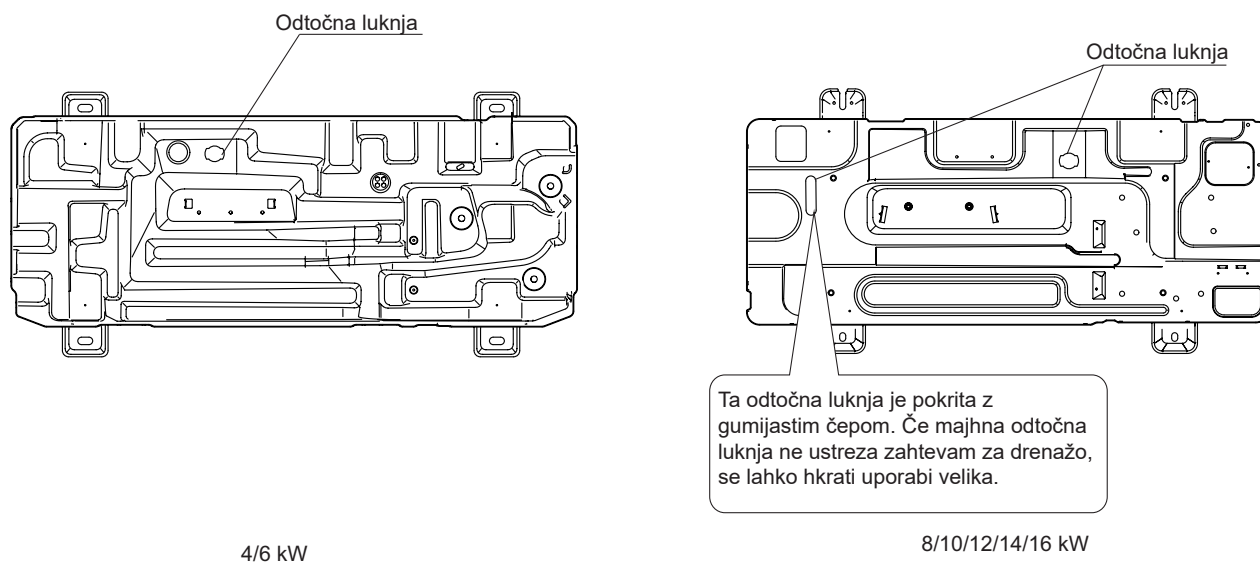
Model	A	B	C	D	E	F	G	H	I
4/6kW	1008	375	426	663	134	110	170	712	160
8/10/12/14/16kW	1118	456	523	656	191	110	170	865	230

6.2 Zahteve za namestitev

- Preverite trdnost ter nivo območja namestitve, tako da enota med delovanjem ne povzroča vibracij ali hrupa.
- Enoto varno pritrdite s temeljnimi vijaki, kot je to prikazano na sliki osnovne sheme. (Pripravite štiri komplete ekspanzijskih vijakov, matic in podložk $\Phi 10$, ki so na voljo na trgu.)
- Temeljne vijake privijte, dokler njihova dolžina ni 20 mm od temeljne površine.



6.3 Položaj odtočne luknje



Slika: 6-5

POZOR

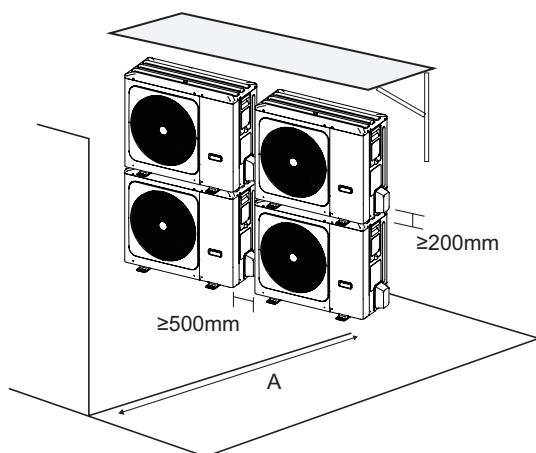
Če voda v hladnem vremenu ne more odtekat, je treba namestiti električni grelni pas, tudi ob odprtju velike odtočne luknje.

Priporočljivo je, da enoto postavite zraven osnovnega električnega grelca.

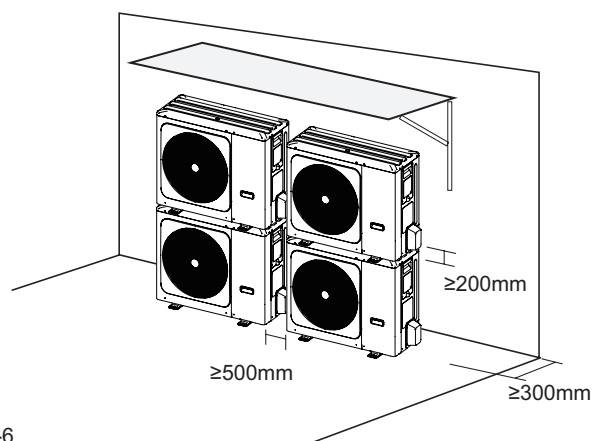
6.4 Prostorske zahteve za namestitev

6.4.1 V primeru vertikalne namestitve večih enot

1) V primeru, da obstajajo ovire na strani izpusta.



2) V primeru, da obstajajo ovire na strani dovoda zraka



Slika: 6-6

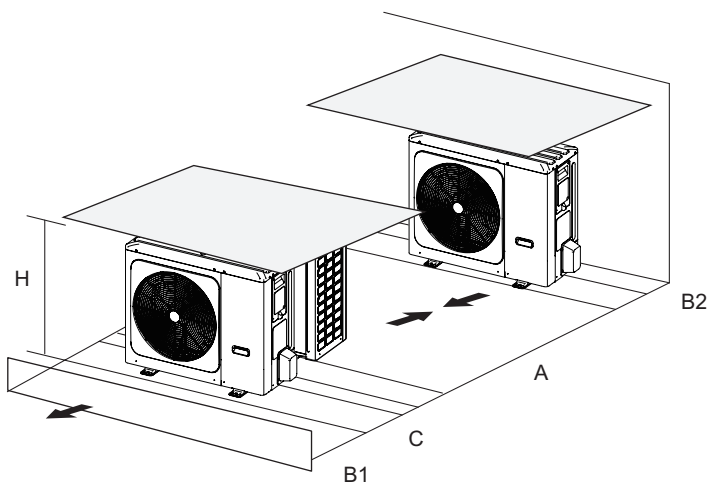
Enota	A(mm)
4~16kW	≥2000

OPOMBA

Če sta enoti nameščeni ena nad drugo, je potrebno namestiti priključno cev za odvod vode, kar preprečuje tok kondenzata v toplotni izmenjevalnik.

6.4.2 V primeru namestitve večih enot v vrsti

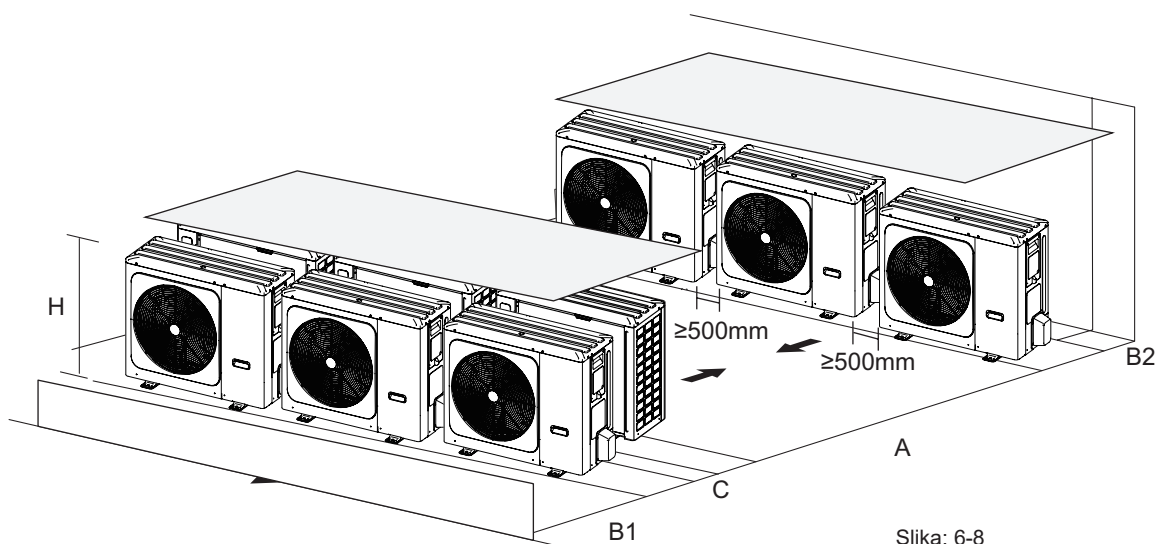
1) V primeru namestitve ene enote na vrsto.



Slika: 6-7

Enota	A(mm)	B1(mm)	B2(mm)	C(mm)
4~16kW	≥3000	≥2000	≥150	≥600

2) V primeru namestitve večih enot s stranskim priključkom.

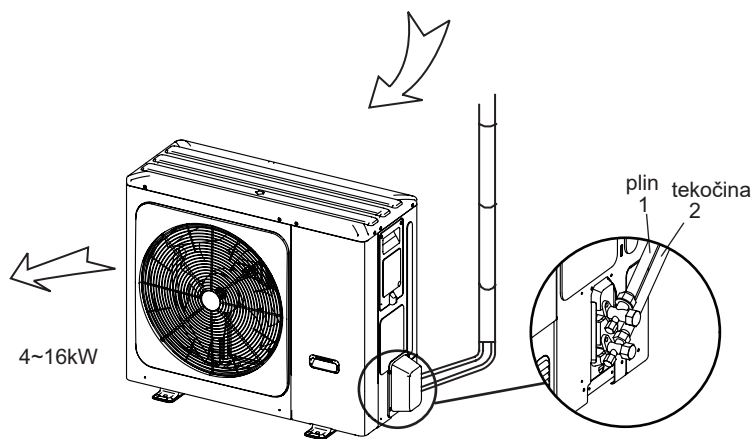


Slika: 6-8

Enota	A(mm)	B1(mm)	B2(mm)	C(mm)
4~16kW	≥3000	≥2000	≥300	≥600

7 NAMESTITEV POVEZOVALNE CEVI

7.1 Cevovod hladilnega sredstva



Slika 7-1

⚠ POZOR

- Bodite pozorni, da se izognete komponentam, ki so povezane s povezovalnimi cevmi.
- Da med varjenjem preprečite oksidacijo notranjega dela cevi za hladilno sredstvo, je potrebno napolniti dušik, sicer bo oksid zamašil cirkulacijski sistem.

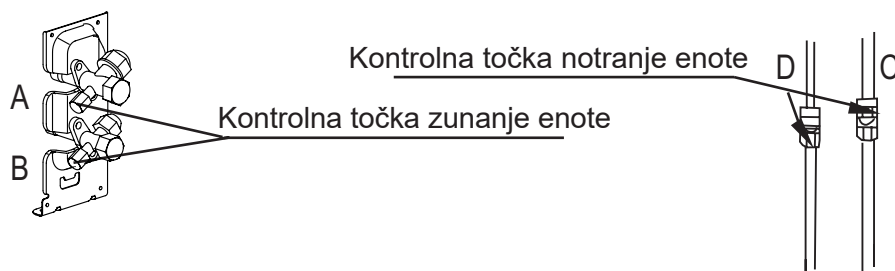
7.2 Odkrivanje puščanja

Za preverjanje puščanja vsakega posameznega spoja, uporabite milnico ali detektor puščanja (Glejte Slika 7-2). Opomba:

A je visokotlačni stranski zaporni ventil

B je nizkotlačni stranski zaporni ventil

C in D sta povezovalna cevna vmesnika notranjih in zunanjih enot



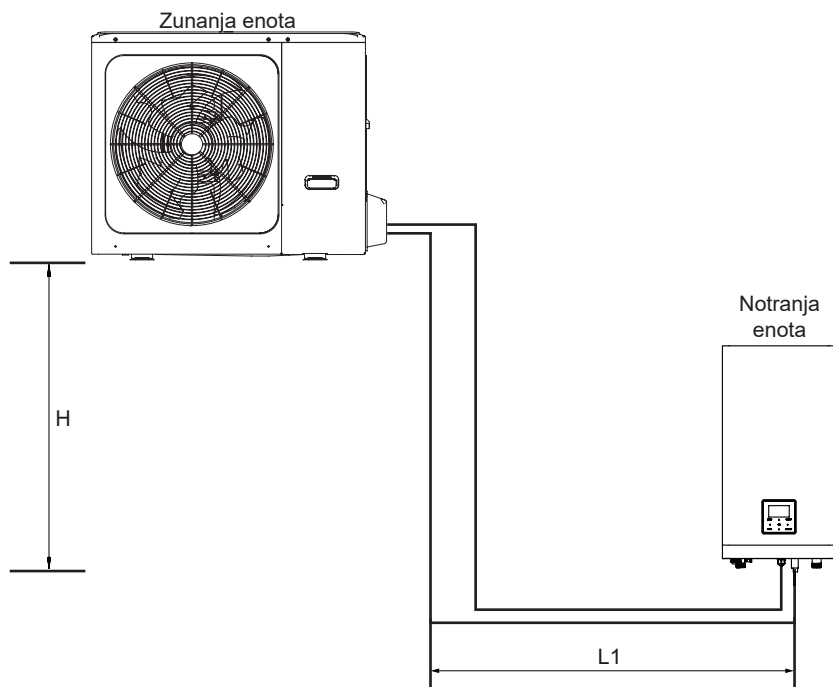
Slika 7-2

7.3 Toplotna izolacija

Da bi se med delovanjem opreme izognili sproščanju hladu ali toplote iz priključnega cevovoda, ločeno upoštevajte učinkovite izolacijske ukrepe za plinovod in cevovod za tekočino

- 1) Stranska cev za plin naj uporablja izolacijski material iz pene z zaprtimi celicami, katerega požarna odpornost je razreda B1 in toplotna odpornost je nad 120 °C.
- 2) Ko je zunanji premer bakrene cevi $\leq \Phi 12,7$ mm, mora biti debelina izolacijske plasti vsaj 15 mm; Ko je zunanji premer bakrene cevi $\geq \Phi 15,9$ mm, mora biti debelina izolacijske plasti vsaj 20 mm.
- 3) Prosimo, da za toplotno izolacijo brez odobritve povezovalnih delov cevi notranje enote, uporabite priložene toplotnoizolacijske materiale.

7.4 Metoda povezovanja



Slika 7-3

Modeli	4~16 kW
Maksimalna. dolžina cefovoda (H+L1)	30m
Maksimalna razlika v višini (H)	20m

1) Velikost cevi za plin in tekočino

MODEL	Hladilno sredstvo	Cevovod za plin/Cevovod za tekočino
4/6kW	R32	Φ15,9/Φ6,35
8/10kW	R32	Φ15,9/Φ9,52
1-faza 12/14/16kW	R32	Φ15,9/Φ9,52
3-faza 12/14/16kW	R32	Φ15,9/Φ9,52

2) Metoda povezovanja

	Stran za pline	Stran za tekočine
4~16kW zunanja enota	Sežig	Sežig
Notranja enota	Sežig	Sežig

7.5 Iz cevi odstranite umazanijo ali vodo

- 1) Pred priključitvijo cevovoda na zunanjo in notranjo enoto se prepričajte, da v njem ni umazanije ali vode.
- 2) Cevi sperite z visokotlačnim dušikom, nikoli ne uporabljajte hladilnega sredstva za zunanjo enoto.

7.6 Testiranje zračne neprepustnosti

Za testiranje zračne neprepustnosti, po priključitvi cevi notranje/zunanje enote, napolnite cev z dušikom.



POZOR

Dušik pod tlakom [4,3MPa (44kg/cm²) za R32] je treba uporabiti pri preskušanju neprepustnosti. Pred polnjenjem dušika pod tlakom zategnite visokotlačne oziroma nizekotlačne ventile. Napolnite tlačni dušik iz konektorja na tlačnih ventilih. Pri testiranju neprepustnosti nikoli ne smete uporabljati kisika, vnetljivega plina ali strupenega plina.

7.7 Čiščenje zraka z vakuumsko črpalko

- 1) Za ustvarjanje vakuumu uporabite vakuumsko črpalko, nikoli ne uporabite hladilnega sredstva za izločanje zraka.
- 2) Vakumiranje je treba opraviti na strani, kjer je tekočina.

7.8 Količina hladilnega sredstva, ki ga je treba dodati

Dodano količino hladilnega sredstva izračunate glede na premer in dolžino stranske cevi za tekočino med povezavo zunanje/ notranje enote.

Če je dolžina na mestu cevovoda za tekočino manjša od 15 metrov, hladilnega sredstva ni treba dodajati, zato je treba pri izračunu dodanega hladilnega sredstva odšteti dolžino cevi 15 metrov.

Hladilno sredstvo, ki ga je treba dodati	Model	Celotna dolžina cevovoda za tekočino L(m)	
		≤15m	>15m
Celoten dodatek hladilnega sredstva	4/6kW	0g	(L-15)×20g
	8/10/12/14/16kW	0g	(L-15)×38g

8 NAPELJAVA ZUNANJE ENOTE

⚠ OPOZORILO

Glavno stikalo ali drugo sredstvo za odklop, ki ima ločene kontakte na vseh polih, mora biti vgrajeno v fiksno ožičenje v skladu z ustreznimi lokalnimi zakoni in predpisi. Preden izvedete kakršne koli povezave, izklopite napajanje.

Uporabljajte samo bakrene žice. Nikoli ne stiskajte kablov v svežnju in se prepričajte, da niso v stiku s cevmi in ostrimi robovi. Prepričajte se, da na priključkih terminalov ni zunanjskega pritiska. Vse napeljave in komponente mora namestiti pooblaščen električar in morajo biti v skladu z ustreznimi lokalnimi zakoni in predpisi.

Ožičenje na terenu mora biti izvedeno v skladu s shemo ožičenja, ki je priložena enoti, in spodnjimi navodili.

Bodite prepričani, da uporabite namenski napajalnik. Nikoli ne uporabljajte napajalnika, ki si ga deli druga naprava.

Bodite prepričani, da vzpostavite podlago. Enote ne ozemljite na cevovod, prenapetostno zaščito ali telefonsko ozemljitev. Nepopolna ozemljitev lahko povzroči električni udar.

Prepričajte se, da ste namestili prekinjevalnik tokokroga za ozemljitev (30 mA). Če tega ne storite, lahko pride do električnega udara.

Ne pozabite namestiti zahtevanih varovalk ali prekinjevalcev.

8.1 Varnostni ukrepi pri napeljevi elektrike

- Pritrdite kable tako, da ne pridejo v stik s cevmi (zlasti na visokotlačni strani).
- Električno napeljavo pritrdite s kabelskimi vezicami, kot je prikazano na sliki, tako da ne pride v stik s cevmi, zlasti na visokotlačni strani.
- Prepričajte se, da na priključne spojke ni zunanjskega pritiska.
- Pri namestitvi odklopnika ozemljitvenega tokokroga, se prepričajte, da je združljiv s pretvornikom (odporen na visokofrekvenčni električni šum), da preprečite nepotrebno odpiranje odklopnika ozemljitvenega tokokroga.



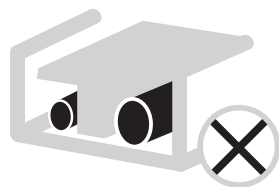
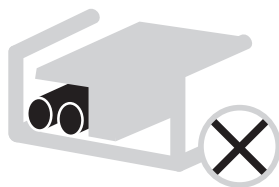
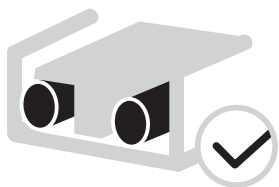
OPOMBA

Odklopnik ozemljitvenega tokokroga mora biti vrsta visokohitrostnega prekinjevalca 30 mA (<0,1 s).

- Ta enota je opremljena z inverterjem. Namestitvev faznega kondenzatorja ne bo le zmanjšala učinka izboljšanja faktorja moči, temveč lahko zaradi visokofrekvenčnih valov povzroči tudi nenormalno segrevanje kondenzatorja. Nikoli ne nameščajte faznega kondenzatorja, saj lahko pride do nesreče.

8.2 Varnostni ukrepi pri napeljavi elektrike

- Za priključitev na napajalnik uporabite okrogel priključek v obliki spojke. Če ga zaradi neizogibnih razlogov ne morete uporabiti, upoštevajte naslednja navodila.
- Na isti napajalnik ne priključujte žic različnih dimenzij. (Ohlapna povezava lahko povzroči pregrevanje.)
- Ko povezujete žice enakega premera, jih povežite v skladu s spodnjo sliko.



- Privijte vijake priključkov z ustreznim izvijačem. Majhni izvijači lahko poškodujejo glavo vijaka in preprečijo ustrezno zategovanje.
- Pretirano zategovanje terminalnih modulov lahko poškoduje vijake.
- Priključite odklopnik tokokroga in varovalko na napajalni vod.
- Pri napeljavi se prepričajte, da uporabljate le predpisane žice, da so povezave intaktne in žice pritrdite tako, da zunanja sila ne more vplivati na sponke.

8.3 Varnostne zahteve naprave

1. Za vsako enoto posebej izberite premere žic (najmanjšo vrednost) na podlagi tabele 8-1 in tabele 8-2, kjer nazivni tok v tabeli 8-1 pomeni MCA v tabeli 8-2. V primeru, da MCA presega 63 A, je treba premere žic izbrati v skladu z nacionalnimi predpisi o napeljavi.
2. Izberite odklopnik tokokroga, ki ima razmak kontaktov na vseh polih najmanj 3 mm, kar zagotavlja popoln izklop, pri čemer se MFA uporablja za izbiro odklopnika tokokroga in diferencialnih odklopnikov tokokroga:

Tabela 8-1

Nazivni tok aparata: (A)	Nazivna površina preseka (mm ²)	
	Zvitljivi kabli	Kabli za fiksno napeljavo
≤3	0,5 in 0,75	1 in 2,5
>3 in ≤6	0,75 in 1	1 in 2,5
>6 in ≤10	1 in 1,5	1 in 2,5
>10 in ≤16	1,5 in 2,5	1,5 in 4
>16 in ≤25	2,5 in 4	2,5 in 6
>25 in ≤32	4 in 6	4 in 10
>32 in ≤50	6 in 10	6 in 16
>50 in ≤63	10 in 16	10 in 25

Tabela 8-2

Sistem	Zunanja enota				Napajalni tok			Kompresor		OFM	
	Napetost (V)	Hz	Min. (V)	Maks. (V)	MCA (A)	TOCA (A)	MFA (A)	MSC (A)	RLA (A)	KW	FLA (A)
4kW	220-240	50	198	264	12	18	25	-	11,50	0,10	0,50
6kW	220-240	50	198	264	14	18	25	-	13,50	0,10	0,50
8kW	220-240	50	198	264	16	19	25	-	14,50	0,17	1,50
10kW	220-240	50	198	264	17	19	25	-	15,50	0,17	1,50
12kW	220-240	50	198	264	25	30	35	-	23,50	0,17	1,50
14kW	220-240	50	198	264	26	30	35	-	24,50	0,17	1,50
16kW	220-240	50	198	264	27	30	35	-	25,50	0,17	1,50
12kW 3-PH	380-415	50	342	456	10	14	16	-	9,15	0,17	1,50
14kW 3-PH	380-415	50	342	456	11	14	16	-	10,15	0,17	1,50
16kW 3-PH	380-415	50	342	456	12	14	16	-	11,15	0,17	1,50



OPOMBA

MCA: Min. Ojačevalniki vezja. (A)

TOCA: Skupni pretočni amperi. (A)

MFA: maks. Amperi z varovalko. (A)

MSC: maks. Začetni ojačevalniki. (A)

RLA: Pri nazivnem preskusnem stanju hlajenja ali ogrevanja je vhodni amper kompresorja pri MAK. Hz lahko deluje z nazivnimi obremenitvenimi amperi. (A);

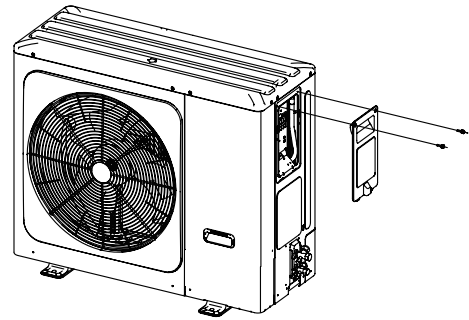
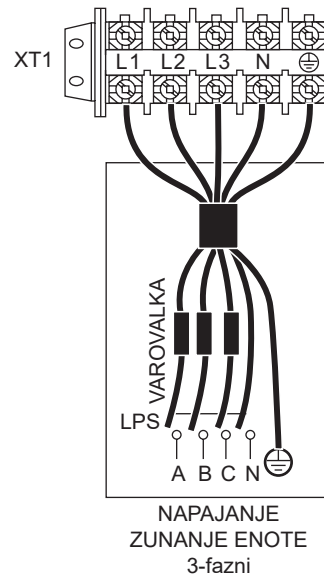
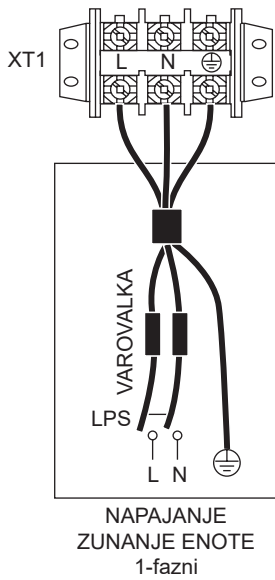
KW: Nazivna moč motorja

FLA: Amperi s polno obremenitvijo. (A)

8.4 Odstranite pokrov stikalne omare

Enota	4kW	6kW	8kW	10kW	12kW	14kW	16kW	12kW 3-PH	14kW 3-PH	16kW 3-PH
Največja pretokovna zaščita (MOP)(A)	18	18	19	19	30	30	30	14	14	14
Velikost napeljave(mm ²)	4,0	4,0	4,0	4,0	6,0	6,0	6,0	2,5	2,5	2,5

- Navedene vrednosti so maksimalne vrednosti (za natančne vrednosti glejte električne podatke).

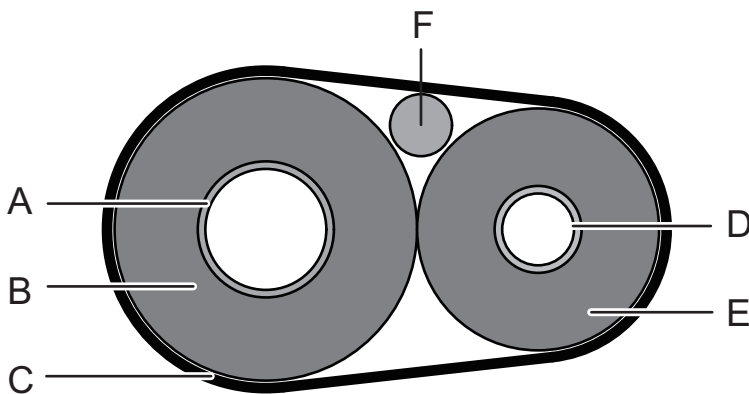


💡 OPOMBA

Odklopnik ozemljitvenega tokokroga mora biti vrsta hitrega odklopnika 30 mA (<0,1 s).
Prosimo, uporabite 3-žilni zaščitni kabel.

8.5 Za dokončanje namestitve zunanje enote

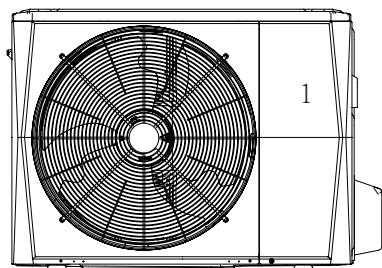
izolirajte in pritrdite cevovod hladilnega sredstva in povezovalni kabel na naslednji način:



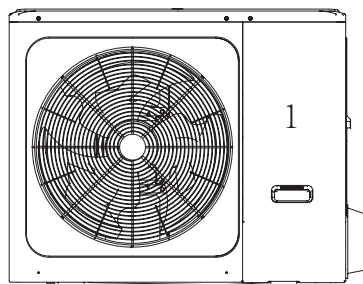
A	Plinska cev
B	Izolacija plinskih cevi
C	Končna cev
D	Cev za tekočino
E	Izolacija cevi za tekočino
F	Povezovalni kabel

9 PREGLED ENOTE

9.1 Razstavitev enote



4/6kW



8/10/12/14/16kW

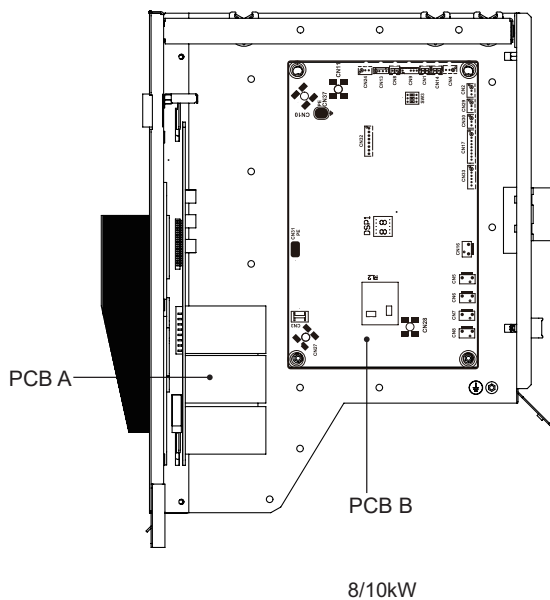
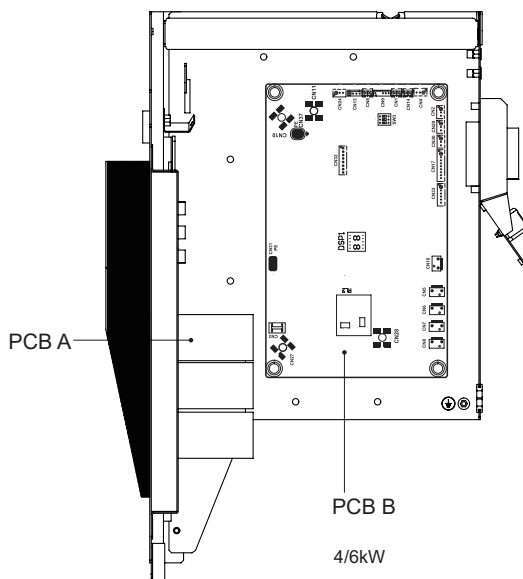
Vrata 1 za dostop do kompresorja in električnih delov.

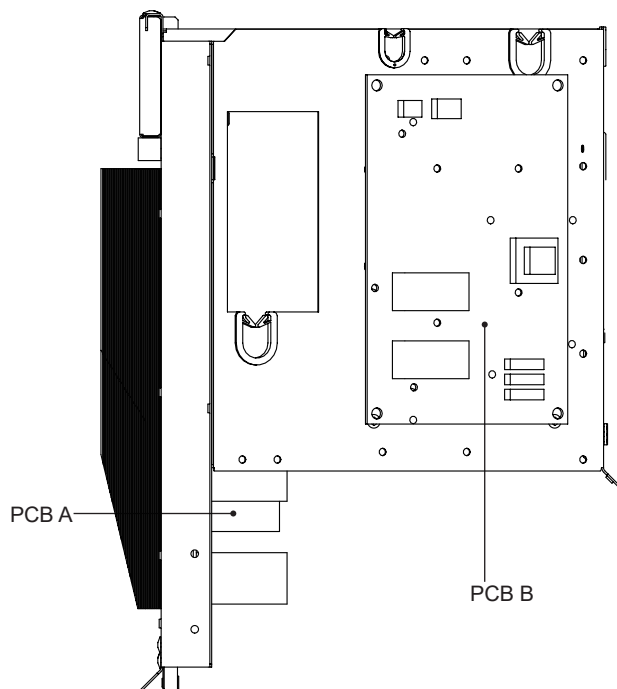
Vrata 1 za dostop do kompresorja in električnih delov.

⚠ OPOZORILO

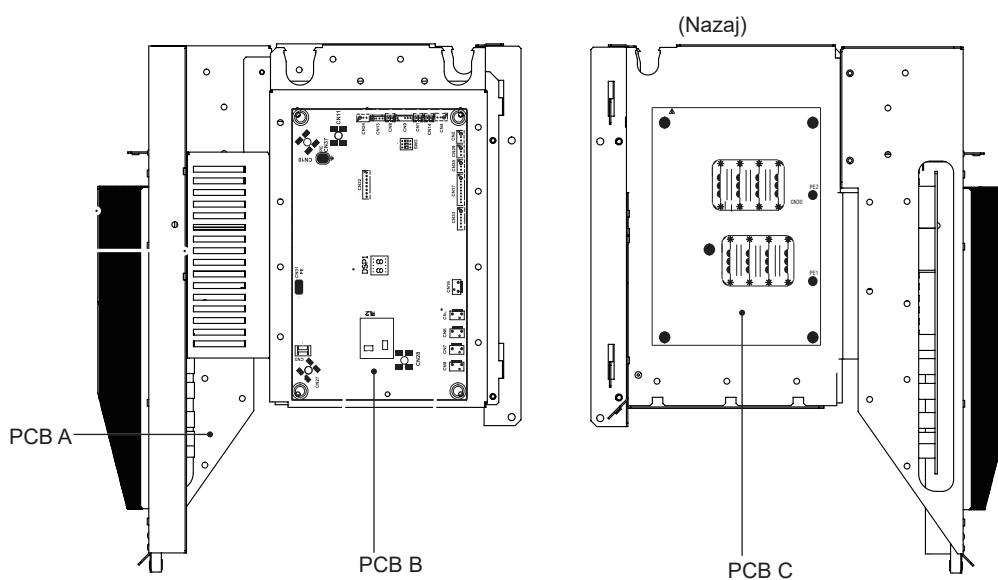
- Prekinite vso oskrbo z električno energijo – to je napajalnik enote in rezervni grelec ter napajalnik rezervoarja za toplo vodo za gospodinjstvo (če je na voljo) – preden odstranite vrata 1.
- Deli znotraj enote so lahko vroči.

9.2 Elektronska krmilna enota





12/14/16kW 1-fazna



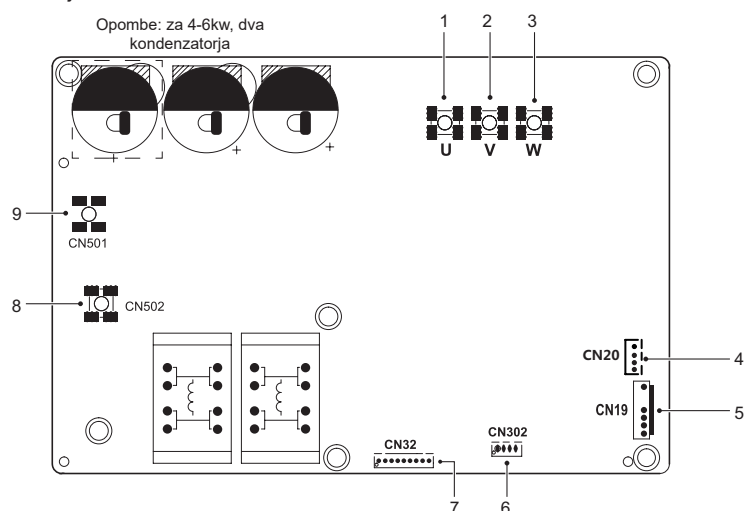
12/14/16kW 3-fazna

OPOMBA

Slika je simbolična, glejte dejanski izdelek.

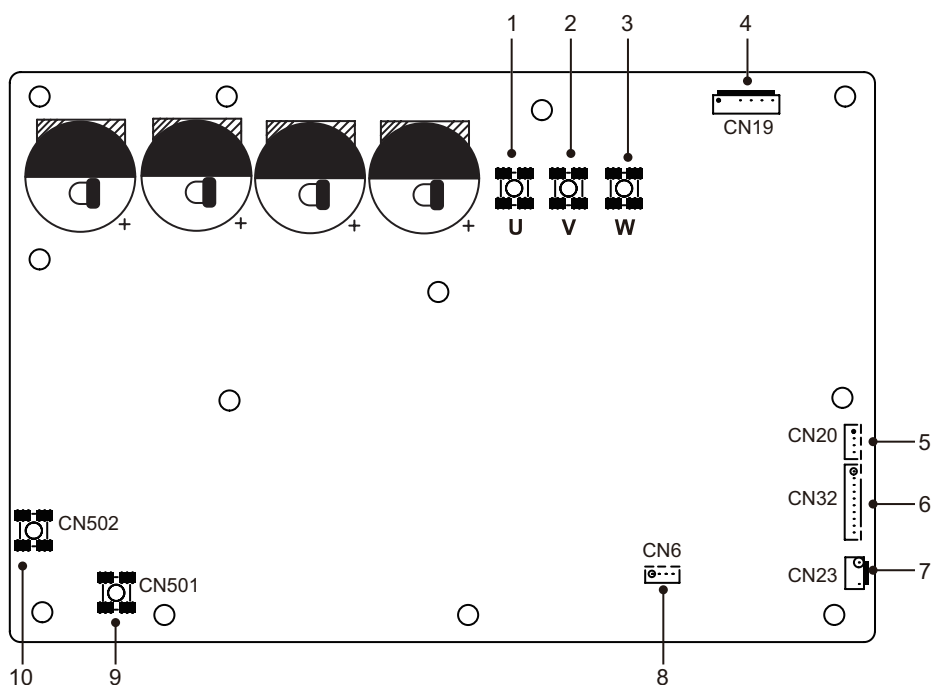
9.3 4~16kW 1-fazne enote

1) PCB A, 4-10kw, modul inverterja



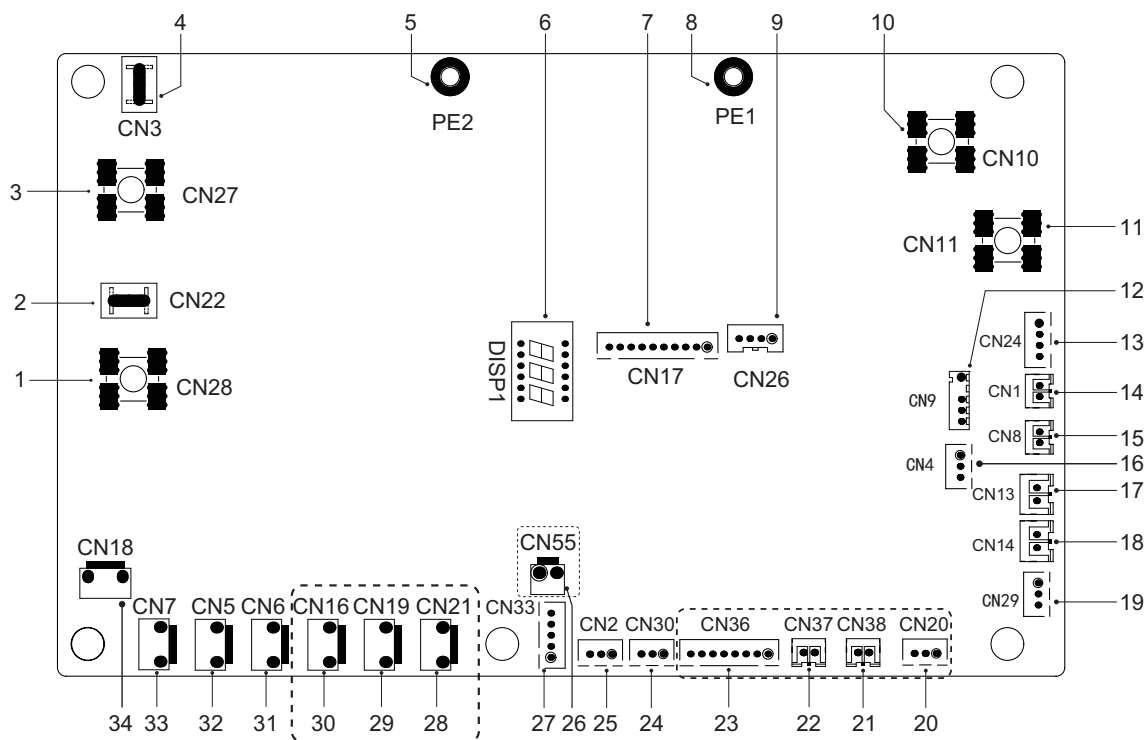
Koda	Montažna enota	Koda	Montažna enota
1	Priključek za kompresor U	6	Zasedeno(CN302)
2	Priključek za kompresor V	7	Priključek za komunikacijo s PCB B(CN32)
3	Priključek za kompresor W	8	Vstopni priključek N za mostični usmernik(CN502)
4	Izstopni priključek za +12V/9V(CN20)	9	Vstopni priključek L za mostični usmernik(CN501)
5	Priključek za ventilator(CN19)	/	/

2) PCB A, 12-16kw, modul inverterja



Koda	Montažna enota	Koda	Montažna enota
1	Priključek za kompresor U	6	Priključek za komunikacijo s PCB B(CN32)
2	Priključek za kompresor V	7	Priključek za visokotlačno stikalo (CN23)
3	Priključek za kompresor W	8	Zasedeno(CN6)
4	Priključek za ventilator(CN19)	9	Vstopni priključek L za mostični usmernik(CN501)
5	Izstopni priključek za +12V/9V(CN20)	10	Vstopni priključek N za mostični usmernik(CN502)

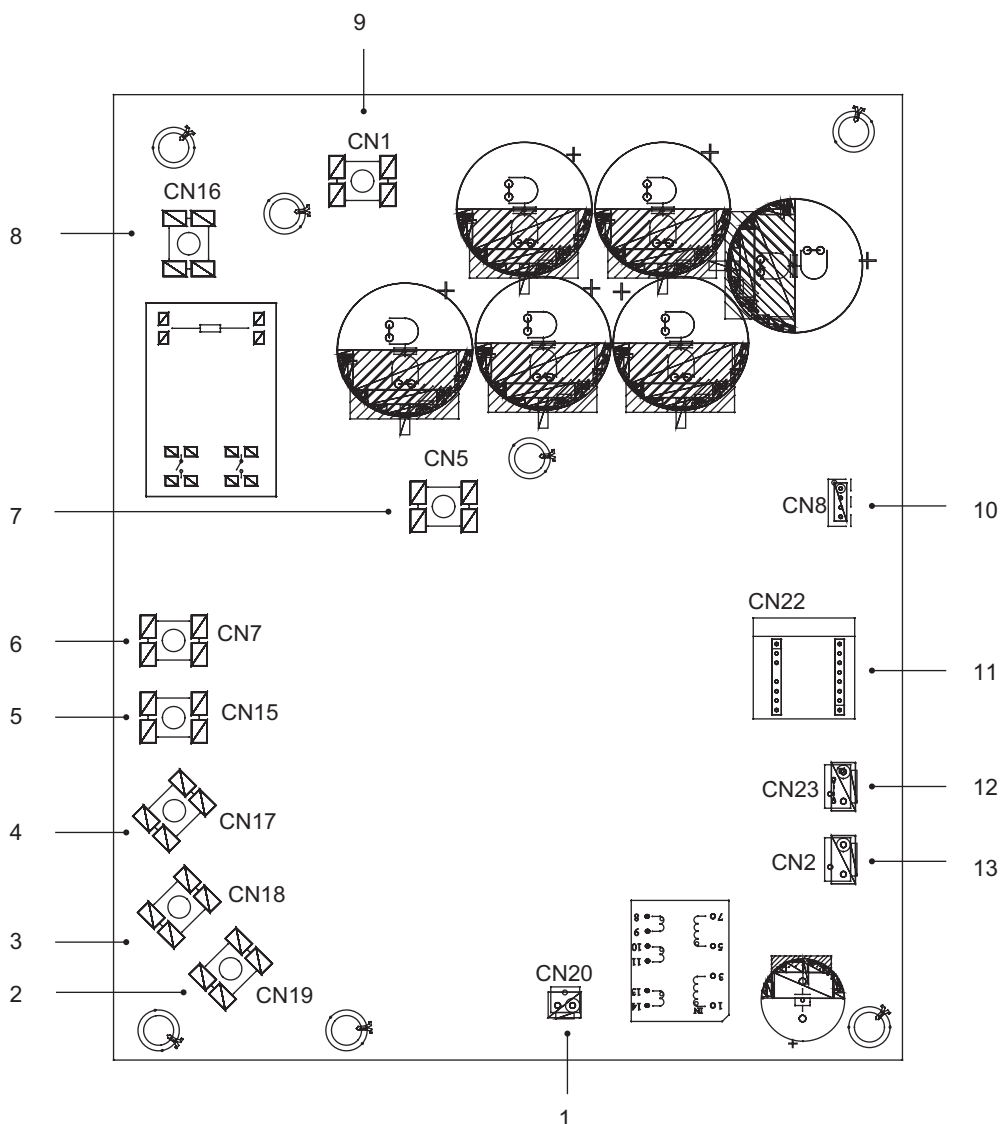
3) PCB B, 4-16kw, Glavna nadzorna plošča



Koda	Montažna enota	Koda	Montažna enota
1	Izhodni priključek L za tiskano vezje PCB A(CN28)	18	Priključek za nizekpotlačno stikalo (CN14)
2	Zasedeno(CN22)	19	Priključek za komunikacijo z nadzorno ploščo hidroboksa (CN29)
3	Izstopni priključek N na tiskano vezje PCB A(CN27)	20	Zasedeno(CN20)
4	Zasedeno(CN3)	21	Zasedeno(CN38)
5	Priključek za ozemljitveni kabel(PE2)	22	Zasedeno(CN37)
6	Digitalni zaslon(DSP1)	23	Zasedeno(CN36)
7	Priključek za komunikacijo s tiskanim vezjem PCB A(CN17)	24	Priključek za komunikacijo(zasedeno,CN30)
8	Priključek za ozemljitveni kabel(PE1)	25	Priključek za komunikacijo(zasedeno,CN2)
9	Zasedeno(CN26)	26	Zasedeno(CN55)
10	Vhodni priključek za nevtralni kabel(CN10)	27	Priključek za električni ekspanzijski ventil(CN33)
11	Vhodni priključek za napetostni kabel(CN11)	28	Zasedeno(CN21)
12	Priključek za senzor zunanje temp. in temperature kondenzatorja (CN9)	29	Zasedeno(CN19)
13	Vhodni priključek za +12V/9V(CN24)	30	Priključek za električni grelni trak ohišja(CN16) (neobvezno)
14	Priključek za temp. senzor(CN1)	31	Priključek za 4-stranski ventil(CN6)
15	Priključek za temp. senzor izpusta(CN8)	32	Priključek za ventil SV6(CN5)
16	Priključek za senzor tlaka (CN4)	33	Priključek za električni grelni trak kompresorja 1(CN7)
17	Priključek za visokotlačno stikalo (CN13)	34	Priključek za električni grelni trak kompresorja 2(CN18)

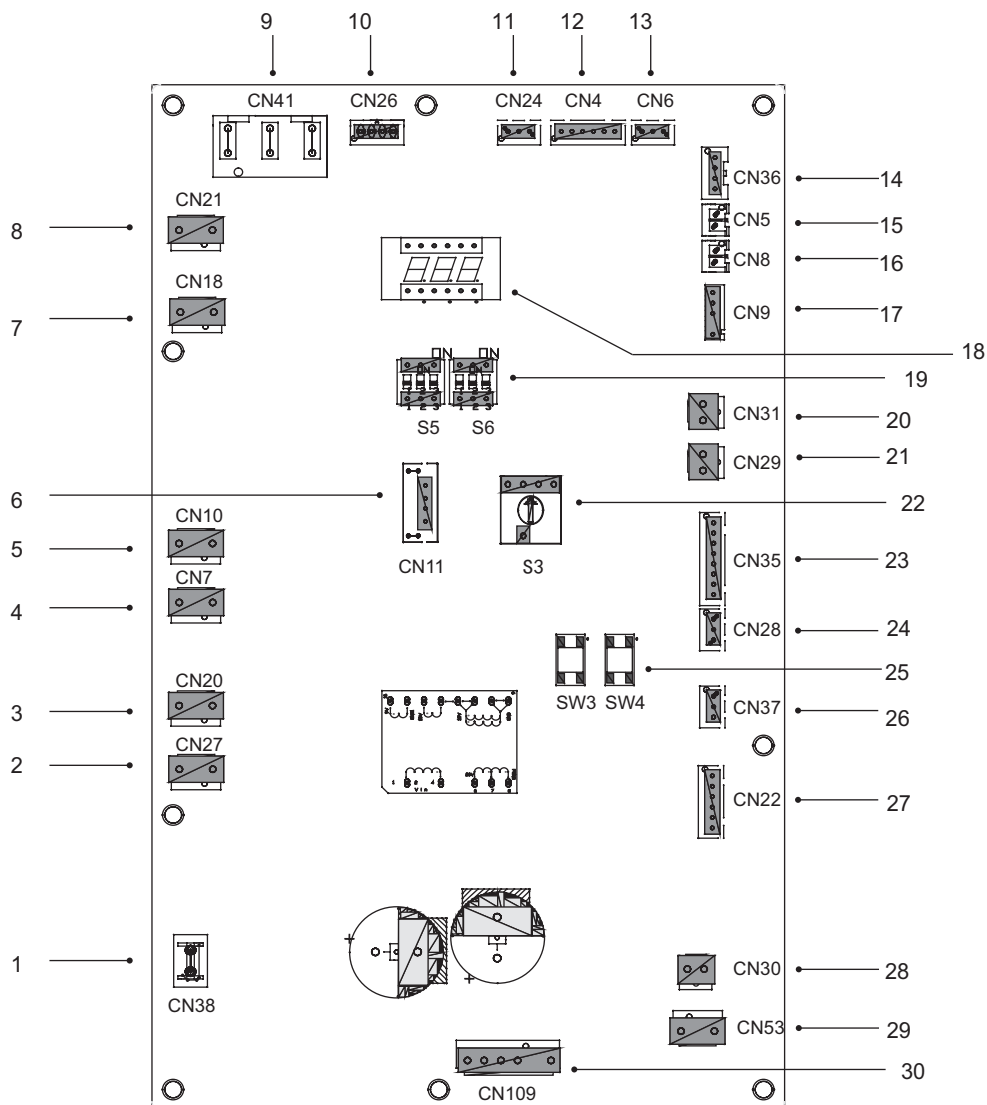
9.4 12~16kW 3-fazne enote

1) PCB A, modul inverterja



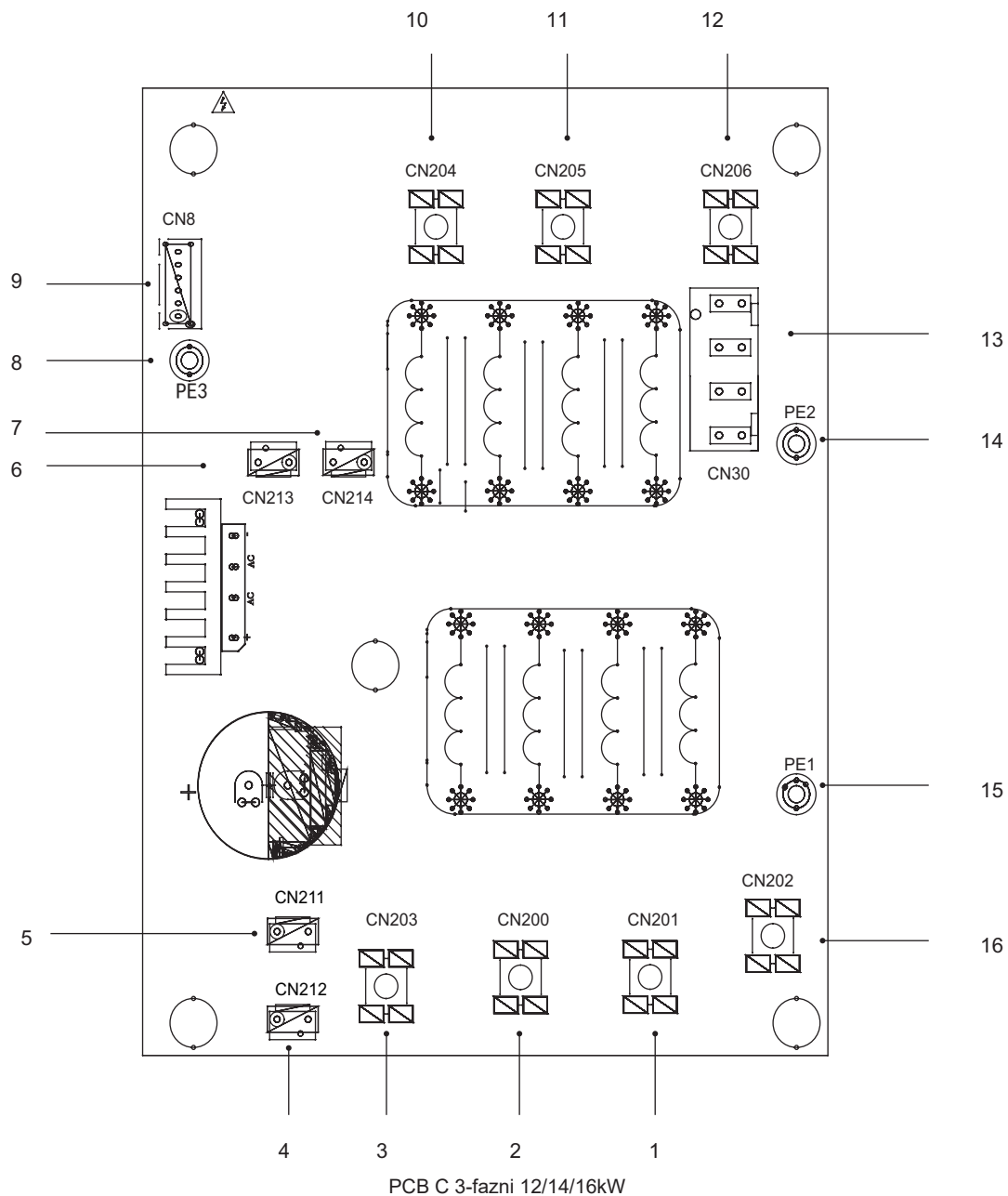
Koda	Montažna enota	Koda	Montažna enota
1	Izhodni priključek za +15V(CN20)	8	Vhodni priključek za napajanje L1(CN16)
2	Priključek za kompresor W(CN19)	9	Vhodni priključek P_in za modul IPM(CN1)
3	Priključek za kompresor V(CN18)	10	Priključek za komunikacijo s tiskanim vezjem PCB B (CN8)
4	Priključek za kompresor U(CN17)	11	PED plošča(CN22)
5	Vhodni priključek za napajanje L3(CN15)	12	Priključek za visokotlačno stikalo (CN23)
6	Vhodni priključek za napajanje L2(CN7)	13	Priključek za komunikacijo s tiskanim vezjem PCB C(CN2)
7	Vhodni priključek P_in za IPM modul (CN5)		

2) PCB B, Glavna nadzorna plošča



Koda	Montažna enota	Koda	Montažna enota
1	Priključek za ozemljitveni kabel(CN38)	16	Priključek za senzor temperature Tp(CN8)
2	Priključek za 2-potni ventil 6(CN27)	17	Priključek za zunanji temp. senzor in temperaturni senzor kondenzatorja (CN9)
3	Priključek za 2-potni ventil 5(CN20)	18	Digitalni zaslon(DSP1)
4	Priključek za električni grelni trak2(CN7)	19	stikalo DIP (S5,S6)
5	Priključek za električni grelni trak 1(CN10)	20	Priključek za nizkotlačno stikalo(CN31)
6	Zasedeno(CN11)	21	Priključek za visokotlačno stikalo in hiter pregled(CN29)
7	Priključek za 4-stranski ventil(CN18)	22	Rotacijsko stikalo(S3)
8	Zasedeno(CN21)	23	Priključek za senzorje temperature (TW_out, TW_in, T1, T2, T2B)(CN35)(Zasedeno)
9	Priključek za napajanje iz tiskanega vezja PCB C(CN41)	24	Priključek za komunikacijo XYE(CN28)
10	Priključek za komunikacijo z merilnikom moči(CN26)	25	Ključ za prisilno hlajenje inpreverjanje(S3,S4)
11	Priključek za komunikacijo z nadzorno ploščo hidroboksa (CN24)	26	Priključek za komunikacijo H1H2E(CN37)
12	Priključek za komunikacijo s tiskanim vezjem PCB C(CN4)	27	Priključek za električni ekspanzijski ventil(CN22)
13	Priključek za senzor tlaka (CN6)	28	Priključek za napajanje ventilatorja 15VDC (CN30)
14	Priključek za komunikacijo s tiskanim vezjem PCB A(CN36)	29	Priključek za napajanje ventilatorja 310VDC (CN53)
15	Priključek za temperaturni senzor Th(CN5)	30	Priključek za ventilator(CN109)

3) PCB C, filtrirna plošča



Koda	Montažna enota	Koda	Montažna enota
1	Napajanje L2(CN201)	9	Priključek za komunikacijo s tiskanim vezjem PCB B (CN8)
2	Napajanje L3(CN200)	10	Filtriranje napajanja L3(L3')
3	Napajanje N(CN203)	11	Filtriranje napajanja L2(L2')
4	Priključek za napajanje za 310VDC(CN212)	12	Filtriranje napajanja L1(L1')
5	Zasedeno(CN211)	13	Priključek za napajanje za glavno nadzorno ploščo(CN30)
6	Priključek za FAN reaktor(CN213)	14	Priključek za ozemljitveni kabel(PE2)
7	Napajalni priključek za inverterni modul(CN214)	15	Priključek za ozemljitveni kabel(PE1)
8	Ozemljitveni kabel(PE3)	16	Napajanje L1(L1)

10 PRESKUS DELOVANJA

Delujte v skladu s "ključnimi točkami za preizkus delovanje", navedene na pokrovu električne krmilne omarice.

POZOR

- Testno delovanje naj se ne prične, dokler zunanja enota ni priključena na napajanje 12 ur.
- Preizkusno delovanje naj se ne prične, dokler niso vsi ventili odprti.
- Nikoli ne izvajajte prisilnega teka. (Ob umaknitvi zaščite, lahko pride do nevarnosti.)

11 VARNOSTNI UKREPI PRI PUŠČANJU HLADILNEGA SREDSTVA

Če je hladilnega sredstva v napravi več kot 1,842 kg, je treba upoštevati naslednje zahteve.

- Zahteve za omejitve polnjenja v neprezračeni prostorih:

Največja količina hladilnega sredstva v napravi mora biti v skladu z naslednjim:

$$m_{\text{maks}} = 2,5 \times (\text{LFL})^{5/4} \times 1,8 \times (A)^{1/2}$$

ali predpisana najmanjša talna površina A_{min} za namestitev naprave s hladilnim sredstvom m_c , mora biti v skladu z naslednjim:

$$A_{\text{min}} = (m_c / (2,5 \times (\text{LFL})^{5/4} \times 1,8))^2$$

kjer/kamor

M_{maks} je največja dovoljena količina v sobi, v kg

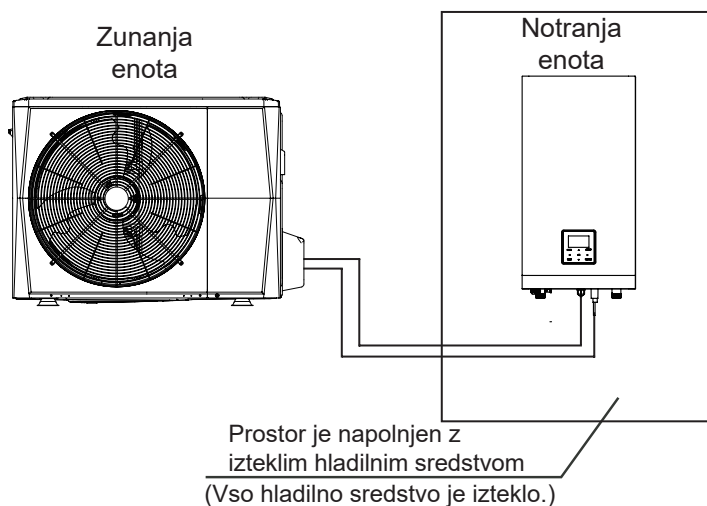
A je površina sobe v metrih

A_{min} je zahtevana najmanjša površina prostora, v m^2

M_c je količina hladilnega sredstva v napravi, v kg

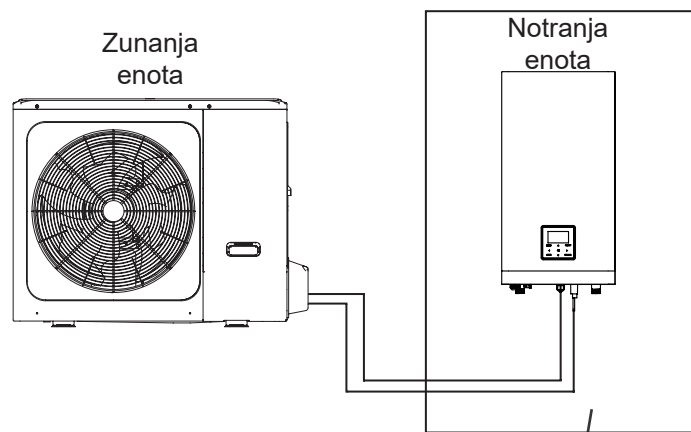
LFL je spodnja meja vnetljivosti v kg/m^3 , vrednost hladilnega sredstva R32 je 0,306

- Namestite mehanski ventilator, da zmanjšate debelino hladilnega sredstva pod kritično raven. (redno zračite).
- Če redno prezračevanje ni možno, namestite alarmno napravo za puščanje, ki je povezana z mehanskim ventilatorjem.



4/6 kW

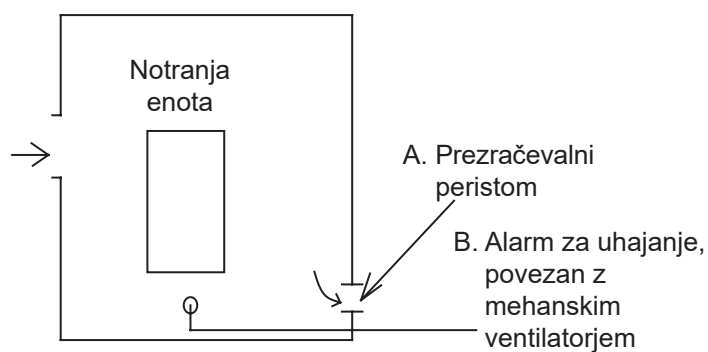
slika .11-1



Iztekle hladilno sredstvo v sobi.
(Vso hladilno sredstvo je izteklo.)

8/10/12/14/16 kW

Slika 11-2



(Sireno za lov na uhajanje je treba namestiti na mestih, kjer je mogoče zlahka zbrati hladilno sredstvo)

Slika 11-3

12 PREDAJA STRANKI

Uporabniški priročnik notranje enote in uporabniški priročnik zunanje enote je treba predati stranki. Strankam podrobno razložite vsebino v navodilih za uporabo.

OPOZORILO

- **Za namestitvev toplotne črpalke se obrnite na svojega prodajalca.**

Nepopolna namestitvev, ki jo izvedete sami, lahko povzroči puščanje vode, električni udar in požar.

- **Vprašajte svojega prodajalca za izboljšave, popravila in vzdrževanje.**

Nepopolno izboljšanje, popravilo in vzdrževanje lahko povzroči puščanje vode, električni udar in požar.

- **Da se izognete električnemu udaru, požaru ali poškodbam ali če zaznate kakršno koli nepravilnost, kot je vonj po ognju, izklopite napajanje in pokličite ter se posvetujte s svojim prodajalcem.**
- **Notranja enota ali daljinski upravljalnik se nikoli ne zmočita.**

Lahko povzroči električni udar ali požar.

- **Gumba na daljinskem upravljalniku nikoli ne pritiskajte s trdim, koničastim predmetom.**

Daljinski upravljalnik se lahko poškoduje.

- **Nikoli ne zamenjajte varovalke z varovalko napačnega nazivnega toka ali drugimi žicami, ko varovalka pregori.**

Uporaba žice ali bakrene žice lahko povzroči okvaro enote ali požar.

- **Za vaše zdravje ni dobro, če telo dlje časa izpostavlja zračnemu toku.**
- **Ne vstavljajte prstov, palic ali drugih predmetov v dovod ali izstop zraka.**

Ko se ventilator vrti z veliko hitrostjo, lahko povzroči poškodbe.

- **V bližini enote nikoli ne uporabljajte vnetljivega pršila, kot je lak za lase, lakirni lak.**

To lahko povzroči požar.

- **Nikoli ne postavljajte predmetov v dovod ali odvod zraka.**

Predmeti, ki se pri visoki hitrosti dotikajo ventilatorja, so lahko nevarni.

- **Tega izdelka ne odvrzite med nerazvrščene komunalne odpadke. Takšne odpadke je potrebno zbirati ločeno, za posebno obdelavo.**



Električnih naprav ne odlagajte med nerazvrščene komunalne odpadke, uporabite ločena zbirališča.

Za informacije o razpoložljivih povezovalnih sistemih se obrnite na lokalno upravo.

- **Če električne naprave odlagate na odlagališča ali smetišča, lahko nevarne snovi uhajajo v podtalnico in pridejo v prehranjevalno verigo ter škodujejo vašemu zdravju in dobremu počutju.**

- **Da preprečite puščanje hladilnega sredstva, se obrnite na svojega prodajalca.**

Ko je sistem nameščen in deluje v majhni sobi, je potrebno vzdrževati koncentracijo hladilnega sredstva pod mejo, v primeru, da pride do izlivanja. V nasprotnem primeru lahko vpliva na kisik v prostoru, kar povzroči resno nesrečo.

- **Hladilno sredstvo v toplotni črpalki je varno in običajno ne uhaja.**

Če hladilno sredstvo uhaja v prostoru, lahko stik z ognjem gorilnika, grelnika ali štedilnika povzroči nastanek škodljivega plina.

- **Izklopite vse vnetljive grelne naprave, prezačite prostor in se obrnite na prodajalca, pri katerem ste kupili enoto.**

Ne uporabljajte toplotne črpalke, dokler serviser ne potrdi, da je del, kjer pušča hladilno sredstvo, popravljen.

POZOR

- **Toplotne črpalke ne uporabljajte za druge namene.**

Da bi se izognili poslabšanju kakovosti, enote ne uporabljajte za hlajenje preciznih instrumentov, hrane, rastlin, živali ali umetniških del.

- **Pred čiščenjem se prepričajte, da ste ustavili delovanje, izklopite odklopnikali izvlecite napajalni kabel.**

V nasprotnem primeru lahko pride do električnega udara in poškodb.

- **Da se izognete električnemu udaru ali požaru, se prepričajte, da je nameščen detektor ozemljitve.**

- **Prepričajte se, da je toplotna črpalka ozemljena.**

Da se izognete električnemu udaru, se prepričajte, da je enota ozemljena in da ozemljitvena žica ni priključena na plinsko ali vodovodno cev, strelovod ali telefonsko ozemljitveno žico.

- **Da se izognete poškodbam, ne odstranjujte zaščitne ventilatorja zunanje enote.**

- **Toplotne črpalke ne uporabljajte z mokrimi rokami.**

Lahko pride do električnega udara.

- **Ne dotikajte se reber toplotnega izmenjevalnika.**

Te plavuti so ostre in lahko povzročijo ureznine.

- **Pod notranjo enoto ne postavljajte predmetov, ki bi jih lahko poškodovala vlaga.**

Kondenzacija lahko nastane, zaradi vlage nad 80 %, če je odvodni izhod blokiran ali če je filter onesažen.

- **Po daljši uporabi preverite, ali sta stojalo in nastavek enote poškodovana.**

Če je poškodovan, lahko enota pade in povzroči telesne poškodbe.

- **Če uporabljate opremo z gorilnikom skupaj s toplotno črpalko, dovolj dobro prezačite prostor, da se izognete pomanjkanju kisika.**

- **Namestite odtočno cev, da zagotovite nemoteno odtekanje.**

Nepopolna drenaža lahko povzroči zmočenje stavbe, pohištva itd.

- **Nikoli se ne dotikajte notranjih delov krmilnika.**

Ne odstranjujte sprednje plošče. Nekateri deli v notranjosti so nevarni na dotik in lahko pride do težav s strojem.

- **Vzdrževalnih del nikoli ne opravljajte sami.**

Za vzdrževalna dela se obrnite na lokalnega prodajalca.

- **Nikoli ne izpostavljajte majhnih otrok, rastlin ali živali neposredno zračnemu toku.**

Lahko ima škodljive učinke na majhne otroke, živali in rastline.

- **Ne dovolite, da bi se otrok namestil na zunanjo enoto in na enoto ne postavljajte kakršnih koli predmetov.**

Padec ali prevrnitev lahko povzroči poškodbe.

- **Če uporabljate insekticid za zaplinjevanje prostora, toplotne črpalke ne uporabljajte.**

Neupoštevanje lahko povzroči odlaganje kemikalij v enoti, kar bi lahko ogrozilo zdravje tistih, ki so preobčutljivi na kemikalije.

- **Naprav, ki povzročajo odprt ogenj, ne postavljajte na mesta, ki so izpostavljena zračnemu toku iz enote, ali pod notranjo enoto.**

To lahko povzroči nepopolno zgorevanje ali deformacijo enote zaradi vročine.

- **Toplotne črpalke ne nameščajte na nobenem mestu, kjer lahko uhaja vnetljiv plin.**

Če plin izteče in ostane okoli toplotne črpalke, lahko pride do požara.

- **Aparat ni namenjen za uporabo s strani majhnih otrok ali šibkih oseb brez nadzora.**

- **Majhne otroke je treba imeti pod nadzorom, da se ne igrajo z napravo.**

- **Senčila za okna zunanje enote je treba redno čistiti v primeru zagostitve.**

Ta oblika oken odvaja toploto od komponent. Če se zataknejo, bodo komponente skrajšale življenjsko dobo zaradi dolgotrajnega pregrevanja.

- **Temperatura hladilnega krogotoka bo visoka, prosimo, da povezovalni kabel držite stran od bakrene cevi.**

13 DELOVANJE IN UČINKOVITOST

13.1 Zaščitna oprema

Ta zaščitna oprema bo omogočila, da se toplotna črpalka ustavi, ko je treba toplotno črpalco usmeriti v prisilno delovanje.

Zaščitna oprema se lahko aktivira v naslednjih pogojih:

■ Delovanje hlajenja

- Dovod ali odvod zraka zunanje enote je blokiran.
- Močan veter nenehno piha v odvod zraka zunanje enote.

■ Delovanje ogrevanja

- Preveč smeti na filtru v vodnem sistemu
- Odvod zraka iz notranje enote je zamašen
- Napačno delovanje med obratovanjem:

Če pride do napačnega delovanja zaradi strele ali mobilne brezžične povezave, prosimo izklopite stikalo za ročni vklop in ga ponovno vklopite, nato pritisnite ON/OFF (VKLOP/IZKLOP) gumb.

OPOMBA

Ko se zaščitna oprema zažene, izklopite ročno stikalo za vklop in ponovno zaženite delovanje, ko je težava odpravljena.

13.2 O izpadu električne energije

- Če med delovanjem pride do izpada elektrike, takoj ustavite napravo
- Povrnitev elektrike. Če je funkcija samodejnega ponovnega zagona vklopljena, se bo enota samodejno zagnala.

13.3 Grelna zmogljivost

- Pri postopku ogrevanja toplotne črpalke, se toplota absorbira iz zunanjega zraka ter se sprosti v notranjo vodo. Ko se zunanja temperatura zniža, se ogrevalna zmogljivost sorazmerno zmanjša.
- Če je zunanja temperatura prenizka, je priporočljiva dodatna uporaba druge ogrevalne opreme.
- V nekaterih ekstremno hladnih visokogorjih, z nakupom notranje enote, opremljene z električnim grelcem, dosežete boljše delovanje. (Za podrobnosti glejte priročnik za uporabo notranje enote)

OPOMBA

1. Motor v zunanji enoti bo deloval še 60 sekund, da bi odstranil preostalo toploto, ko zunanja enota med delovanjem ogrevanja prejme ukaz za OFF (IZKLOP).
2. Če pride do okvare toplotne črpalke zaradi motenj, ponovno priključite toplotno črpalco na napajanje in jo ponovno vklopite.

13.4 Funkcija zaščite kompresorja

- Zaščitna funkcija preprečuje, da bi se toplotna črpalca ponovno vklopila, približno nekaj minut po ponovnem zagonu.

13.5 Delovanje hlajenja in ogrevanja

- Notranja enota v istem sistemu ne more hkrati hladiti in ogrevati.
- Če je skrbnik toplotno črpalco nastavljen v način delovanja, toplotna črpalca ne more delovati v načinih, razen tistih, ki so prednastavljeni. Na nadzorni plošči bo prikazano No Priority ali Standby.

13.6 Značilnosti delovanja ogrevanja

- Voda se takoj na začetku ogrevanja ne bo segrela, pred 3-5 minutami (odvisno od notranje in zunanje temperature), dokler se notranji toplotni izmenjevalnik ne segreje, nato postane vroč.
- Med delovanjem lahko motor ventilatorja v zunanji enoti pri visoki temperaturi preneha delovati.

13.7 Odtaljevanje med ogrevanjem

- Zunanja enota med ogrevanjem včasih zmrzne. Za povečanje učinkovitosti se bo enota začela samodejno odtajati (približno 2-10 minut), nato pa bo voda iztekla iz zunanje enote.
- Med odmrzovanjem bodo motorji ventilatorja v zunanji enoti prenehali delovati.

13.8 Napaka kode

Ko je varnostna naprava aktivirana, se na uporabniškem vmesniku prikaže koda napake.

Seznam vseh napak in popravkov najdete v spodnji tabeli.

Varnost ponastavite z OFF (IZKLOP) in ponovnim ON (VKLOP) enote.

Če ta postopek za ponastavitev varnosti ni uspešen, se obrnite na lokalnega prodajalca.

KODA NAPAKE	NAPAKA ALI ZAŠČITA	VZROK NAPAKE IN KOREKTIVNI UKREPI
<i>E1</i>	Izguba faze ali nevtralni kabel in kabel pod napetostjo sta obratno vezana (samo za trifazno enoto)	<ol style="list-style-type: none"> 1. Preverite, ali so napajalni kabli trdno priključeni, preprečite izgubo faze. 2. Preverite, ali sta zaporedje nevtralnega kabla in kabla pod napetostjo obratno povezani.
<i>E5</i>	Napaka sensorja temperature hladilnega sredstva na izhodu kondenzatorja (T3).	<ol style="list-style-type: none"> 1. Prikluček sensorja T3 je zrahljan. Ponovno ga povežite. 2. Konektor sensorja T3 je moker ali pa je v njem voda. Odstranite vodo in posušite konektor. Dodajte vodoodporno lepilo 3. Napaka sensorja T3, zamenjajte nov senzor.
<i>E6</i>	Napaka sensorja temperature okolice (T4).	<ol style="list-style-type: none"> 1. Prikluček sensorja T4 je zrahljan. Ponovno ga povežite. 2. Konektor sensorja T4 je moker ali pa je v njem voda. Odstranite vodo in posušite konektor. Dodajte vodoodporno lepilo 3. Napaka sensorja T4, zamenjajte nov senzor.
<i>E9</i>	Napaka sensorja temperature sesanja (Th).	<ol style="list-style-type: none"> 1. Konektor Th sensorja je zrahljan. Ponovno ga povežite. 2. Konektor Th sensorja je moker ali pa je v njem voda. Odstranite vodo in posušite konektor. Dodajte vodoodporno lepilo 3. Okvara sensorja Th, zamenjajte nov senzor.
<i>ER</i>	Napaka sensorja temperature izpusta (Tp).	<ol style="list-style-type: none"> 1. Konektor Tp sensorja je zrahljan. Ponovno ga povežite. 2. Konektor Tp sensorja je moker ali pa je v njem voda. Odstranite vodo ter posušite konektor. Dodajte vodoodporno lepilo 3. Napaka sensorja Tp, zamenjajte senzor.
<i>HO</i>	Napaka v komunikaciji med notranjo in zunanjo enoto	<ol style="list-style-type: none"> 1. Kabel se ne poveže med PCB B glavne nadzorne plošče in glavno nadzorno ploščo notranje enote. priključite kabel. 2. Ne glede na to, ali obstaja visoko magnetno polje ali motnje visoke moči, kot so dvigala, veliki energetske transformatorji itd. Če želite dodati pregrado za zaščito enote ali premestiti enoto na drugo mesto.
<i>H1</i>	Napaka v komunikaciji med PCB modulom pretvornika A in glavno nadzorno ploščo PCB B	<ol style="list-style-type: none"> 1. Ali je na PCB in gnano ploščo priključeno napajanje. Preverite, ali je indikatorska lučka PCB modula pretvornika vklopljena ali ugasnjena. Če lučka ne sveti, ponovno priključite napajalni kabel. 2. V primeru da lučka sveti, preverite žično povezavo med PCB modulom pretvornika ter PCB glavne nadzorne plošče, če je kabel zrahljan ali pretrgan, ponovno priključite kabel ali zamenjajte kabel. 3. Zamenjajte novo glavno vezje in pogonsko ploščo.
<i>H4</i>	Trikratna (L0/L1) zaščita	Vsota, kolikokrat se L0 ter L1 pojavita v eni uri, je enaka tri. Glejte L0 in L1 za metode obravnave napak

KODA NAPAKE	NAPAKA ALI ZAŠČITA	VZROK NAPAKE IN KOREKTIVNI UKREPI
<i>H6</i>	Napaka DC ventilatorja	<ol style="list-style-type: none"> 1. Močan veter ali tajfun spodaj proti ventilatorju, povzroči, da se ventilator vrti v nasprotno smer. Enoto premestite ali naredite zavetje, da se izognete tajfunu pod ventilatorjem. 2. Motor ventilatorja je v okvari, zamenjajte nov motor ventilatorja.
<i>H7</i>	Napetostna zaščita	<ol style="list-style-type: none"> 1. Ali je vir napajanja v dosegljivem območju. 2. V kratkem času večkrat hitro izklopite in priklopite. Naj bo enota izklopljena več kot 3 minute. 3. Del okvare vezja glavne nadzorne plošče je v okvari. Zamenjajte novo glavno vezje.
<i>H8</i>	Okvara senzorja tlaka	<ol style="list-style-type: none"> 1. Konektor tlačnega senzorja je ohlapen, ponovno ga priključite. 2. Okvara senzorja tlaka. Zamenjajte senzor.
<i>HF</i>	Napaka EE prom plošče modula inverterja	<ol style="list-style-type: none"> 1. Parameter EEPROM je napaka, ponovno vnesite podatke EEPROM. 2. Del čipa EEPROM je v okvari, zamenjajte del čipa EEPROM. 3. Plošča inverterkega modula je v okvari, zamenjajte novo vezje.
<i>HH</i>	H6 prikazan 10 krat v 2 urah	Glejte H6
<i>HP</i>	Zaščita pred nizkim tlakom pri hlajenju $P_e < 0,6$ se je zgodilo 3-krat v eni uri	Glejte P0
<i>P0</i>	Zaščita stikala proti nizkemu tlaku	<ol style="list-style-type: none"> 1. Sistemu primanjkuje hladilno sredstvo. Dodajte ustrezno količino hladilnega sredstva. 2. V načinu ogrevanja ali sanitarne vode je zunanji izmenjevalnik ogrevanja umazan ali je nekaj zamašeno na površini. Očistite zunanji izmenjevalnik ogrevanja ali odstranite oviro. 3. Pretok vode je v načinu hlajenja prenizek. Povečajte pretok vode. 4. Električni ekspanzijski ventil je zaklenjen ali je konektor navitja zrahljan. Tapnite ohišje ventila in večkrat priključite/izklopite konektor, tako da se prepričate, da ventil deluje pravilno.

KODA NAPAKE	NAPAKA ALI ZAŠČITA	VZROK NAPAKE IN KOREKTIVNI UKREPI
<i>P1</i>	Zaščita visokotlačnega stikala	<p>Zaščita visokotlačnega stikala:</p> <ol style="list-style-type: none"> 1. Pretok vode je nizek; temperatura vode je visoka, ne glede na to, ali je v vodnem sistemu zrak. Spustite zrak. 2. Tlak vode je nižji od 0,1Mpa, napolnite vodo, da bo tlak v območju 0,15~0,2Mpa. 3. Preveč napolnite količino hladilnega sredstva. Napolnite hladilno sredstvo v primerni količini. 4. Električni ekspanzijski ventil je zaklenjen ali je konektor navitja zrahljan. Tapnite ohišje ventila in večkrat priključite/izklopite konektor, tako da se prepričate, da ventil deluje pravilno. In namestite navitje na pravo mesto način sanitarne vode: Toplotni izmenjevalnik rezervoarja za vodo je manjši. <p>Način hlajenja:</p> <ol style="list-style-type: none"> 1. Pokrov toplotnega izmenjevalnika ni odstranjen. Odstranite ga. 2. Toplotni izmenjevalnik je umazan ali je nekaj zamašeno na površini. <p>Očistite toplotni izmenjevalnik ali odstranite oviro.</p>
<i>P3</i>	Prenapetostna zaščita kompresorja.	<ol style="list-style-type: none"> 1. Enaka utemeljitev kot pri P1. 2. Napajalna napetost enote je nizka, povečajte napetost na zahtevano območje.
<i>P4</i>	Zaščita pred visoko temperaturo praznjenja.	<ol style="list-style-type: none"> 1. Enaka utemeljitev kot pri P1. 2. TW_out temp.senzor je zrahljan Ponovno ga povežite. 3. T1 temp.senzor je zrahljan. Ponovno ga povežite. 4. T5 temp.senzor je zrahljan. Ponovno ga povežite.
<i>Pd</i>	Visokotemperaturna zaščita izstopne temperature hladilnega sredstva iz kondenzatorja.	<ol style="list-style-type: none"> 1. Pokrov toplotnega izmenjevalnika ni odstranjen. Odstranite ga. 2. Toplotni izmenjevalnik je umazan ali je nekaj zamašeno na površini. <p>Očistite toplotni izmenjevalnik ali odstranite oviro.</p> <ol style="list-style-type: none"> 3. Okoli enote ni dovolj prostora za izmenjavo toplote. 4. Motor ventilatorja je v okvari, zamenjajte novega.
<i>E7</i>	Temperatura modula pretvornika je previsoka zaščita	<ol style="list-style-type: none"> 1. Napajalna napetost enote je nizka, povečajte napetost na zahtevano območje. 2. Prostor med enotami je preozek za izmenjavo toplote. Povečajte prostor med enotami. 3. Toplotni izmenjevalnik je umazan ali je nekaj zamašeno na površini. <p>Očistite toplotni izmenjevalnik ali odstranite oviro.</p> <ol style="list-style-type: none"> 4. Ventilator ne deluje. Motor ventilatorja ali ventilator je v okvari, Zamenjajte nov ventilator ali motor ventilatorja. 5. Pretok vode je nizek, v sistemu je zrak ali glava črpalke ni dovolj. Spustite zrak in ponovno izberite črpalko. 6. Senzor temperature na izhodu vode je zrahljan ali je v okvari, ponovno ga priključite ali zamenjajte novega.

KODA NAPAKE	NAPAKA ALI ZAŠČITA	VZROK NAPAKE IN KOREKTIVNI UKREPI
<i>F1</i>	Zaščita nizke DC generatorja napetosti	<ol style="list-style-type: none"> 1. Preverite napajanje. 2. Če je napajanje v redu in preverite, če je LED lučka v redu, preverite napetost PN, če je 380V, težava običajno prihaja iz glavne plošče. In če lučka ugasne, odklopite napajanje, preverite IGBT, preverite te dioksidi, če napetost ni pravilna, je plošča pretvornika poškodovana, jo zamenjajte. 3. In če so ti IGBT v redu, kar pomeni, da je inverterska plošča v redu, usmerniški most ni pravilen, preverite most. (Ista metoda kot IGBT, odklopite napajanje, preverite, ali so dioksidi poškodovani ali ne). 4. Običajno, če F1 obstaja ob zagonu kompresorja, je možen razlog glavna plošča. Če F1 obstaja ob zagonu ventilatorja, je to lahko posledica pretvorne plošče.
<i>bH</i>	PED PCB neuspeh	<ol style="list-style-type: none"> 1. Po 5-minutnem intervalu izklopa ga ponovno vklopite ter preverite, ali ga je možno obnoviti; 2. Če ga ni mogoče obnoviti, zamenjajte varnostno ploščo PED, ponovno vklopite ter preverite, ali jo je možno obnoviti; 3. Če ga ni mogoče obnoviti, je treba zamenjati ploščo modula IPM.

	KODA NAPAKE	NAPAKA ALI ZAŠČITA	VZROK NAPAKE IN POPRAVILNI UKREPI
P6	L0	Zaščita modula	
	L1	Zaščita pred nizko napetostjo v generatorju DC	
	L2	Generator DC z zaščito pred visoko napetostjo.	
	L4	Okvara MCE	<ol style="list-style-type: none"> 1. Preverite tlak v sistemu toplotne črpalke; 2. Preverite fazno upornost kompresorja; 3. Preverite U,V,Wzaporedje povezave daljnovoda med inverterško ploščo ter kompresorjem; 4. Preverite povezavo daljnovodov L1,L2,L3 med inverterško ploščo in filtrsko ploščo; 5. Preverite inverterško ploščo.
	L5	Zaščita pred ničelno hitrostjo	
	L8	Razlika v hitrosti >15Hz zaščita med sprednjo in zadnjo uro	
	L9	Razlika hitrosti >15Hz zaščita med dejansko in nastavljeno hitrostjo	

14 TEHNIČNE SPECIFIKACIJE

Model	4kW	6kW	8kW	10kW
Napajanje	220-240V~ 50Hz			
Nazivna vhodna moč	2200W	2600W	3300W	3600W
Nazivni tok	10,5A	12,0A	14,5A	16,0A
Nazivna zmogljivost	Glejte tehnične podatke			
Dimenzije (Š×V×G)[mm]	1008*712*426		1118*865*523	
Pakiranje (Š×V×G)[mm]	1065*810*485		1190*970*560	
Motor ventilatorja	DC motor / vodoravno			
Kompresor	DC inverter z dvojn timerjenjem			
Izmenjevalnik toplote	Ventilatorska tuljava			
Hladilno sredstvo				
Tip	R32			
Količina	1500g		1650g	
Teža				
Neto teža	60kg		78,5kg	
Bruto teža	65,5kg		92kg	
Priključki				
Stran za tekočine	φ6,35		φ9,52	
Stran za pline	φ15,9		φ15,9	
Priključek za odvod	DN32			
Maks. dolžina cevi	30m			
Maks. razlika v višini	20m			
Hladilno sredstvo, ki ga je treba dodati	20g/m		38g/m	
Območje obratovalne temperature zraka				
Način ogrevanja	-25~+35°C			
Način hlajenja	-5~+43°C			
Način za pripravo tople sanitarne vode	-25~+43°C			

Model	12kW	14kW	16kW	12kW 3-fazno	14kW 3-fazno	16kW 3-fazno
Napajanje	220-240V~ 50Hz			380-415V 3N~ 50Hz		
Nazivna vhodna moč	5400W	5700W	6100W	5400W	5700W	6100W
Nazivni tok	24,5A	25,0A	26,0A	9,0A	10,0A	11,0A
Nazivna zmogljivost	Glejte tehnične podatke					
Dimenzije (Š×V×G)[mm]	1118*865*523			1118*865*523		
Pakiranje (Š×V×G)[mm]	1190*970*560			1190*970*560		
Motor ventilatorja	DC motor / vodoravno					
Kompresor	DC inverter z dvojn timerjenjem					
Izmenjevalnik toplote	Ventilatorska tuljava					
Hladilno sredstvo						
Tip	R32					
Količina	1840g			1840g		
Teža						
Neto teža	100kg			116kg		
Bruto teža	113,5kg			129,5kg		
Priključki						
Stran za tekočine	φ9,52			φ9,52		
Stran za pline	φ15,9			φ15,9		
Priključek za odvod	DN32					
Maks. dolžina cevi	30m					
Maks. razlika v višini	20m					
Hladilno sredstvo, ki ga je treba dodati	38g/m					
Območje obratovalne temperature zraka						
Način ogrevanja	-25~+35°C					
Način hlajenja	-5~+43°C					
Način za pripravo tople sanitarne vode	-25~+43°C					

15 INFORMACIJE O SERVISIRANJU

1) Pregledi območij

Pred začetkom del na sistemih, ki vsebujejo vnetljiva hladilna sredstva, so potrebna varnostna preverjanja, da se zagotovi čim manjša nevarnost vžiga. Za popravilo hladilnega sistema je treba pred izvajanjem del na sistemu upoštevati naslednje varnostne ukrepe.

2) Postopek dela

Dela se izvajajo po nadzorovanem postopku, da se čim bolj zmanjša nevarnost prisotnosti vnetljivega plina ali hlapov med opravljanjem del.

3) Splošno delovno področje

Vse vzdrževalno osebje in drugi, ki delajo na lokalnem območju, morajo biti poučeni o naravi dela, ki se izvaja. Delu v zaprtih prostorih se je treba izogibati. Območje okoli delovnega prostora je treba omejiti. Z nadzorom vnetljivih materialov zagotovite, da so bili pogoji v območju varni.

4) Preverjanje prisotnosti hladilnega sredstva

Pred in med delom je treba območje preveriti z ustreznim detektorjem hladilnega sredstva, da se zagotovi, da je tehnik seznanjen s potencialno vnetljivimi atmosferami. Prepričajte se, da je oprema za odkrivanje uhajanja, ki se uporablja, primerna za uporabo z vnetljivimi hladilnimi sredstvi, to je brez iskrenja, ustrezno zatesnjena ali sama po sebi varna.

5) Prisotnost gasilnega aparata

Če je treba na hladilni opremi ali pridruženih delih izvajati kakršno koli vroče delo, mora biti na voljo ustrezna oprema za gašenje požara. Ob napajalnem območju naj bo gasilni aparat s suhim prahom ali CO₂.

6) Brez virov vžiga

Nobena oseba, ki izvaja dela v zvezi s hladilnim sistemom, ki vključuje izpostavljanje kakršnih koli cevi, ki vsebujejo ali so vsebovale vnetljivo hladilno sredstvo, ne sme uporabljati kakršnih koli virov vžiga na način, ki bi lahko povzročil nevarnost požara ali eksplozije.

Vse možne vire vžiga, pri čemer se lahko vnetljivo hladilno sredstvo sprosti v okoliški prostor, vključno s kajenjem cigaret, je treba hraniti dovolj oddaljeno od mesta vgradnje, popravila in odstranjevanja. Pred začetkom del je treba območje okoli opreme pregledati na morebitne nevarnosti vžiga. Navedeni morajo biti znaki NO SMOKING (ZA PREPOVEDANO KAJENJE).

7) Prezračevano območje

Preden vdrete v sistem ali izvajate kakršna koli vroča dela, zagotovite, da je območje na prostem ali da je ustrezno prezračeno.

V času izvedbe del, mora biti zagotovljena določena stopnja prezračevanja. Prezračevanje naj varno razprši vse sproščeno hladilno sredstvo in ga po možnosti iztisne navzven v ozračje.

8) Pregledi hladilne opreme

Ob zamenjavi električnih komponent, morajo te biti primerne za namen in v skladu s pravilnimi specifikacijami. Ves čas je treba upoštevati navodila proizvajalca za vzdrževanje in servisiranje. Če ste v dvomih, se za pomoč obrnite na tehnični oddelek proizvajalca. Pri napravah, ki uporabljajo vnetljiva hladilna sredstva, je treba izvesti naslednje preglede:

- Količina polnjenja je v skladu z velikostjo prostora, v katerem so nameščeni deli, ki vsebujejo hladilno sredstvo;
- Prezračevalne naprave in izvodi delujejo ustrezno in niso ovirani;
- Če se uporablja posredni hladilni krog, je treba sekundarne kroge preveriti na prisotnost hladilnega sredstva; oznake na opremi ostanejo vidne in čitljive.
- Oznake in znake, ki so nečitljivi, je treba popraviti;
- Cev ali sestavni deli za hlajenje so nameščeni v položaju, kjer je malo verjetno, da bi bili izpostavljeni katerikoli snovi, ki bi lahko povzročila korozijo komponent, ki vsebujejo hladilno sredstvo, razen če so komponente izdelane iz materialov, ki so sami po sebi odporni proti koroziji ali so ustrezno zaščiteni pred njo.

9) Pregledi električnih naprav

Popravilo in vzdrževanje električnih komponent vključuje začetne varnostne preglede in postopke pregleda komponent. Če obstaja okvara, ki bi lahko ogrozila varnost, se v tokokrog ne sme priključiti noben električni vir, dokler okvara ni zadovoljivo odpravljena. Če okvare ni mogoče takoj odpraviti in je treba nadaljevati z delovanjem, se naj uporabi ustrezna začasna rešitev. To je treba sporočiti lastniku opreme, da so o tem obveščene vse strani.

Začetni varnostni pregledi vključujejo:

- Da so kondenzatorji izpraznjeni: to je treba narediti na varen način, da se prepreči možnost iskrenja;
- Da med polnjenjem, obnavljanjem ali čiščenjem sistema ni izpostavljenih električnih komponent in napeljav, ki so pod napetostjo;
- Da obstaja kontinuiteta ozemljitve.

10) Popravila zaprtih komponent

a) Med popravili zaprtih komponent, je treba pred kakršno koli odstranitvijo zatesnjenih pokrovov itd., vse električne napeljave odklopiti od opreme, na kateri se dela. Če je med servisiranjem nujno potrebno električno napajanje opreme, je treba na najbolj kritični točki namestiti stalno delujočo obliko zaznavanja uhajanja, ki opozarja na potencialno nevarno situacijo.

b) Posebno pozornost je treba nameniti naslednjemu, da se zagotovi, da se z delom na električnih komponentah ohišje ne spremeni

tako, da bi to vplivalo na raven zaščite. To vključuje poškodbe kablov, preveliko število priključkov, sponke, ki niso izdelane v skladu z originalnimi specifikacijami, poškodbe tesnil, napačno namestitvev uvodnic itd.

- Prepričajte se, da je naprava varno nameščena.
- Zagotovite, da se tesnila ali tesnilni materiali ne razgradijo tako, da ne služijo več namenu preprečevanja vdora vnetljivih atmosfer. Nadomestni deli morajo biti v skladu s specifikacijami proizvajalca.

OPOMBA

Uporaba silikonske tesnilne mase lahko zmanjša učinkovitost nekaterih vrst opreme za odkrivanje uhajanja. Izolacija pred delom na samo varnih komponentah ni potrebna.

11) Popravilo samih po sebi varnih komponent

Ne uporabljajte nobenih trajnih induktivnih ali kapacitivnih obremenitev na tokokrog, ne da bi se prepričali, da ta ne bo preseгла dovoljene napetosti in toka, dovoljenih za opremo v uporabi. Varne komponente so edine vrste, na katerih je mogoče delati, ko so pod napetostjo v prisotnosti vnetljive atmosfere. Preizkusna naprava mora biti ustrezno ocenjena. Komponente zamenjajte samo z deli, ki jih je določil proizvajalec. Drugi deli lahko povzročijo vžig zaradi izločanja hladilne tekočine v ozračje.

12) Napeljava

Preverite, da kablji niso izpostavljeni obrabi, koroziji, pretiranemu pritisku, vibracijam, ostrim robom ali kakršnim koli drugim škodljivim vplivom okolja. Pri preverjanju se upoštevajo tudi učinki staranja ali nenehnih vibracij iz virov, kot so kompresorji ali ventilatorji.

13) Odkrivanje vnetljivih hladilnih sredstev

V nobenem primeru se pri iskanju ali odkrivanju uhajanja hladilnega sredstva ne sme uporabljati potencialnih virov vžiga. Halogenidna svetilka (ali katerikoli drug detektor, ki uporablja odprt ogenj) se naj ne uporablja.

14) Metode za odkrivanje uhajanja

Naslednje metode odkrivanja uhajanja se štejejo za sprejemljive za sisteme, ki vsebujejo vnetljiva hladilna sredstva. Za odkrivanje vnetljivih hladilnih sredstev se uporabljajo elektronski detektorji puščanja, vendar njihova občutljivost morda ne bo ustrezna ali pa bo morda potrebna ponovna kalibracija. (Oprema za odkrivanje mora biti kalibrirana na območju brez hladilnega sredstva.) Prepričajte se, da detektor ni potencialni vir vžiga in da je primeren za določeno hladilno sredstvo. Oprema za odkrivanje uhajanja se nastavi na odstotek LFL hladilnega sredstva in se kalibrira glede na uporabljeno hladilno sredstvo ter potrdi ustrezen odstotek plina (največ 25 %). Tekočine za odkrivanje uhajanja so primerne za uporabo z večino hladilnih sredstev, vendar se je treba izogibati uporabi detergentov, ki vsebujejo klor, saj lahko klor reagira s hladilnim sredstvom in korodira bakrene cevi. Če sumite na uhajanje, je treba ves odprti plamen odstraniti ali pogasiti. Če se ugotovi uhajanje hladilnega sredstva, ki zahteva spajkanje, se vse hladilno sredstvo izloči iz sistema ali izolira (s pomočjo zapornih ventilov) v delu sistema, ki je oddaljen od uhajanja. Dušik brez kisika (OFN) se nato odstrani skozi sistem pred in med postopkom spajkanja.

15) Odstranitev in izpraznitev

Pri vdoru v krogotok hladilnega sredstva zaradi popravil ali za kakršne koli drug namen je treba uporabiti običajne postopke, vendar je pomembno, da se upošteva najboljša praksa, saj obstaja nevarnost vžiga. Upoštevajte naslednji postopek:

- Odstranite hladilno sredstvo;
- Očistite vezje z inertnim plinom;
- Izpraznite;
- Ponovno splaknite z inertnim plinom;
- Odprite tokokrog z rezanjem ali spajkanjem.

Polnjenje hladilnega sredstva se zbira v pravih zbiralnih jeklenkah. Sistem je treba izprati z dušikom (OFN), da bo enota varna. Ta postopek bo morda potrebno večkrat ponoviti.

Za to nalogo se ne sme uporabljati stisnjen zrak ali kisik.

Izpiranje se doseže tako, da se vakuum v sistemu prekine z dušikom brez kisika in nadaljuje s polnjenjem, dokler ni dosežen delovni tlak, nato se izpusti v ozračje in na koncu potegne do vakuuma. Ta postopek je treba ponavljati, dokler v sistemu ni hladilnega sredstva.

Ko se uporabi končno polnjenje OFN, je treba sistem odzračiti do atmosferskega tlaka, da se omogoči delo.

Ta postopek je ključnega pomena, če bi se naj izvajalo spajkanje na cevovodu.

Prepričajte se, da izhod za vakuumsko črpalko ni zaprt za noben vir vžiga in da je na voljo prezračevanje.

16) Postopki polnjenja

Poleg običajnih postopkov polnjenja je treba upoštevati naslednje zahteve:

- Zagotovite, da pri uporabi opreme za polnjenje ne pride do kontaminacije različnih hladilnih sredstev. Cevi ali vodi morajo biti čim krajši, da se količina hladilnega sredstva v njih čim bolj zmanjša.
- Jeklenke je treba držati pokonci.
- Prepričajte se, da je hladilni sistem ozemljen, preden sistem napolnite s hladilnim sredstvom.
- Označite sistem, ko je polnjenje končano (če še ni).
- Bodite zelo previdni, da ne prepnaolnite hladilnega sistema.

- Pred ponovnim polnjenjem sistema ga je treba tlačno preizkusiti z OFN. Sistem je treba testirati na tesnjenje po zaključku polnjenja, vendar pred zagonom. Pred odhodom z mesta je treba opraviti nadaljnji preizkus uhajanja.

17) Razgradnja

Pred izvedbo tega postopka je bistveno, da je tehnik popolnoma seznanjen z opremo in vsemi njenimi podrobnostmi.

Za varno zbiranje hladilnih sredstev je priporočljiva dobra praksa. Pred izvedbo naloge je treba odvzeti vzorec olja in hladilnega sredstva.

V primeru, da je pred ponovno uporabo predelanega hladilnega sredstva potrebna analiza. Bistveno je, da je električna energija na voljo, preden se delo začne.

a) Seznanite se z opremo in njenim delovanjem.

b) Električno izolirajte sistem

c) Pred začetkom postopka se prepričajte, da:

- Je na razpolago mehanska oprema za ravnanje z jeklenkami s hladilnim sredstvom;
- je vsa osebna zaščitna oprema na razpolago in se pravilno uporablja;
- Postopek izterjave ves čas nadzoruje pristojna oseba;
- Oprema za obnovitev in jeklenke ustrezajo veljavnim standardom.

d) Če je mogoče, izčrpajte sistem hladilnega sredstva.

e) Če vakuumiranje ni mogoče, naredite razdelilnik, tako da je hladilno sredstvo možno odstraniti iz različnih delov sistema.

f) Pred predelavo se prepričajte, da je jeklenka nameščena na lestvici.

g) Zaženite rekuperacijski stroj in jo upravljajte v skladu z navodili proizvajalca.

h) Jeklenke ne napolnite preveč. (Tekočina ne sme presežati 80 % prostornine).

i) Ne prekoračite največjega delovnega tlaka jeklenke, niti za kratek čas.

j) Ko so jeklenke pravilno napolnjene in je postopek zaključen, poskrbite, da bodo jeklenke in oprema takoj odstranjeni z mesta in da so vsi izolacijski ventili na opremi zaprti.

k) Rekuperirano hladilno sredstvo se ne sme uporabljati v drugem hladilnem sistemu, razen če je bilo očiščeno in preverjeno.

18) Označevanje

Oprema mora biti označena z oznako, na kateri je navedeno, da je bila razgrajena in da je bilo hladilno sredstvo odstranjeno. Etiketa mora biti datirana in podpisana. Prepričajte se, da so na opremi nalepke, ki navajajo, da oprema vsebuje vnetljivo hladilno sredstvo.

19) Odstranitev

Za varno odstranitev vseh hladilnih sredstev, je pri odstranjevanju hladilnega sredstva iz sistema, bodisi za servis ali razgradnjo, priporočljiva dobra praksa.

Pri prenosu hladilnega sredstva v jeklenke zagotovite, da se za rekuperacijo hladiva uporabljajo samo ustrezne jeklenke. Prepričajte se, da je za zadrževanje celotnega polnjenja sistema na voljo ustrezno število jeklenk. Vse jeklenke so narejene za rekuperirano hladilno sredstvo in imajo za to hladilno sredstvo primerno oznako (tj. posebne jeklenke za rekuperacijo hladilnega sredstva). Jeklenke morajo biti opremljene z ventilom za razbremenitev tlaka in pripadajočimi dobro delujočimi zapornimi ventili.

Preden pride do predelave, se prazne zbiralne jeklenke odstranijo in, če je mogoče, ohladijo.

Oprema za predelavo mora biti v dobrem delovnem stanju z nizom navodil glede opreme, ki je pri roki, in mora biti primerna za predelavo vnetljivih hladilnih sredstev. Poleg tega mora biti na voljo komplet kalibriranih tehtnic, ki so v dobrem stanju.

Cevi morajo biti opremljene z odklopnimi spojkami, ki ne puščajo, in so v dobrem stanju. Da bi preprečili vžig v primeru izpusta hladilnega sredstva, pred uporabo obnovitvenega stroja preverite, ali je v zadovoljivem delujočem stanju, ali je bil ustrezno vzdrževan in ali so vse povezane električne komponente zatesnjene. Če ste v dvomih, se posvetujte s proizvajalcem.

Rekuperirano hladilno sredstvo je treba vrniti dobavitelju hladilnega sredstva v ustrezni jeklenki za predelavo in urediti ustrezno potrdilo o prenosu odpadkov. Ne mešajte hladilnih sredstev v enotah za rekuperacijo in še posebej ne v jeklenkah.

V primeru da, želite odstraniti kompresorje ali kompresorska olja, zagotovite, da so bili izpraznjeni na sprejemljivo raven, da zagotovite, da vnetljivo hladilno sredstvo ni ostalo v mazivu. Preden vrnitvijo kompresorja dobaviteljem, se izvede postopek evakuacije. Za pospešitev tega procesa je treba uporabiti samo električno segrevanje telesa kompresorja. Potrebna je varna izvedba odstranitve olja iz sistema.

20) Prevoz, označevanje in skladiščenje enot

Prevoz opreme, ki vsebuje vnetljiva hladilna sredstva

Skladnost s transportnimi predpisi

Označevanje opreme z znaki Skladnost z lokalnimi predpisi

Odstranjevanje opreme z uporabo vnetljivih hladilnih sredstev Skladnost z nacionalnimi predpisi

Skladiščenje opreme/naprav

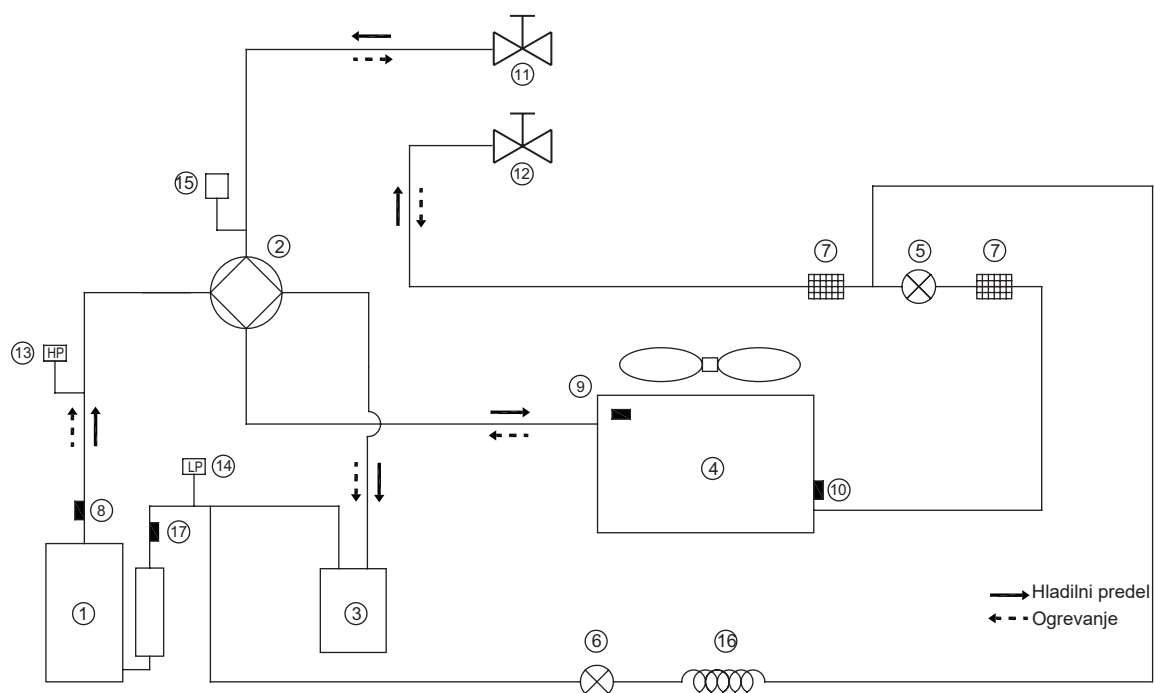
Skladiščenje opreme mora biti v skladu z navodili proizvajalca.

Skladiščenje zapakirane (neprodane) opreme

Zaščita embalaže za shranjevanje mora biti izdelana tako, da mehanske poškodbe opreme v notranjosti embalaže ne povzročijo uhajanja hladilnega plina.

Največje število kosov opreme, ki jih je dovoljeno hraniti skupaj, določajo lokalno predpisi.

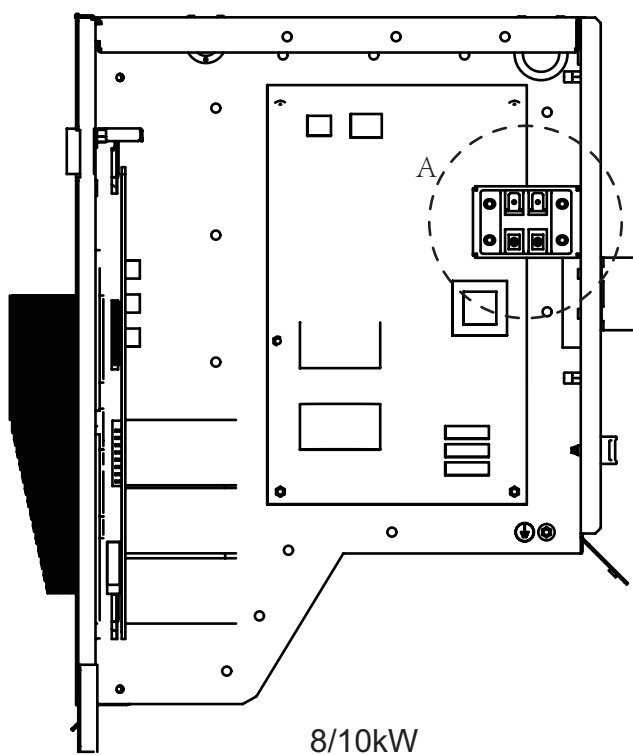
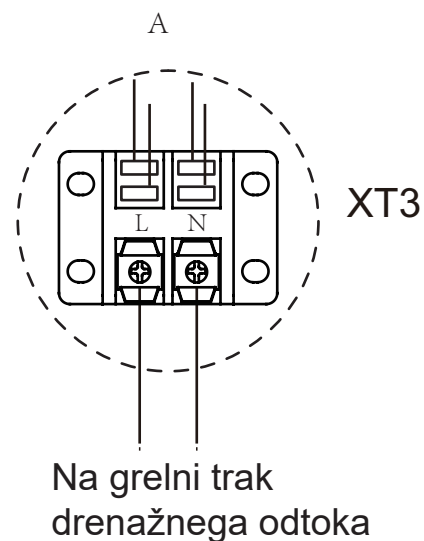
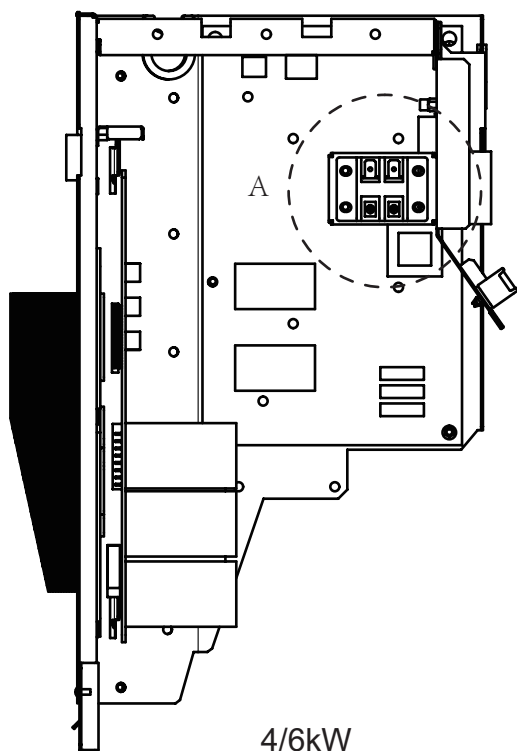
PRILOGA A: Cikel hladilnega sredstva



Artikel	Opis	Artikel	Opis
1	Kompresor	10	Senzor izhlapevanja pri ogrevanju (senzor kondenzatorja pri hlajenju)
2	4-potni ventil	11	Zaporni ventil (plin)
3	Ločevalnik plin-tekočina	12	Zaporni ventil (tekočina)
4	Toplotni izmenjevalec na zračni strani	13	Visokotlačno stikalo
5	Elektronski ekspanzijski ventil	14	Nizkotlačno stikalo
6	Enosmerni elektromagnetni ventil	15	Senzor tlaka
7	Cedilo	16	Kapilara
8	Senzor temperature izpusta	17	Senzor temperature sesanja
9	Senzor zunanje temperature		

PRILOGA B: Namestitev E-grelnega traku na odvodni kanal (po naročniku)

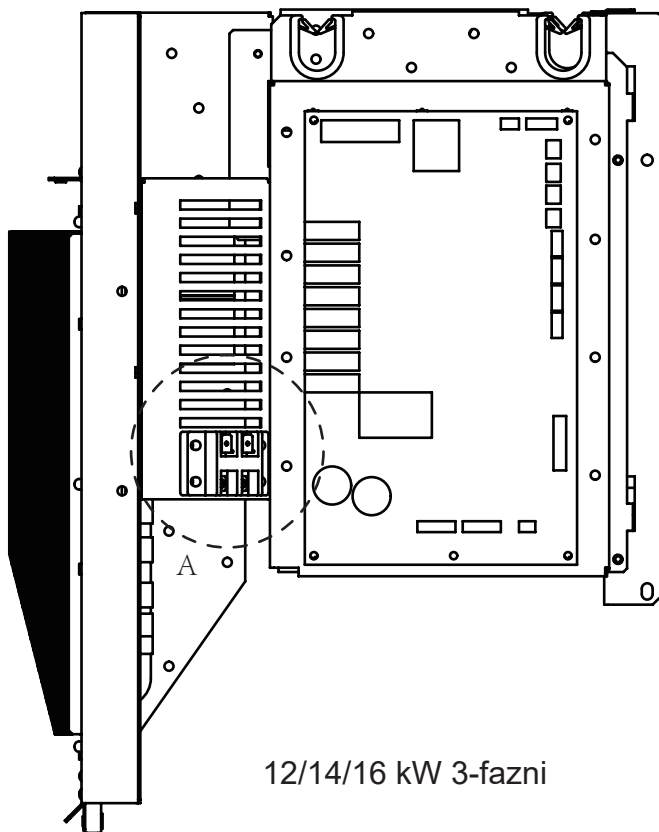
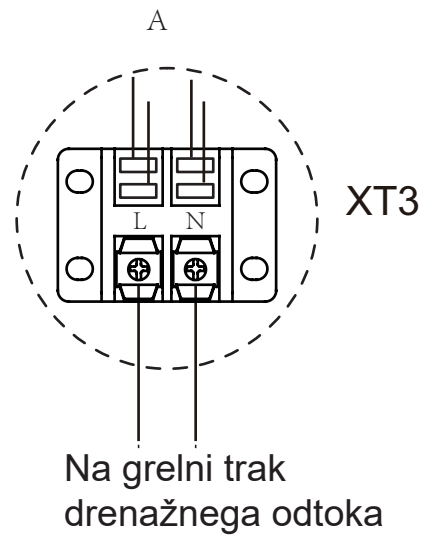
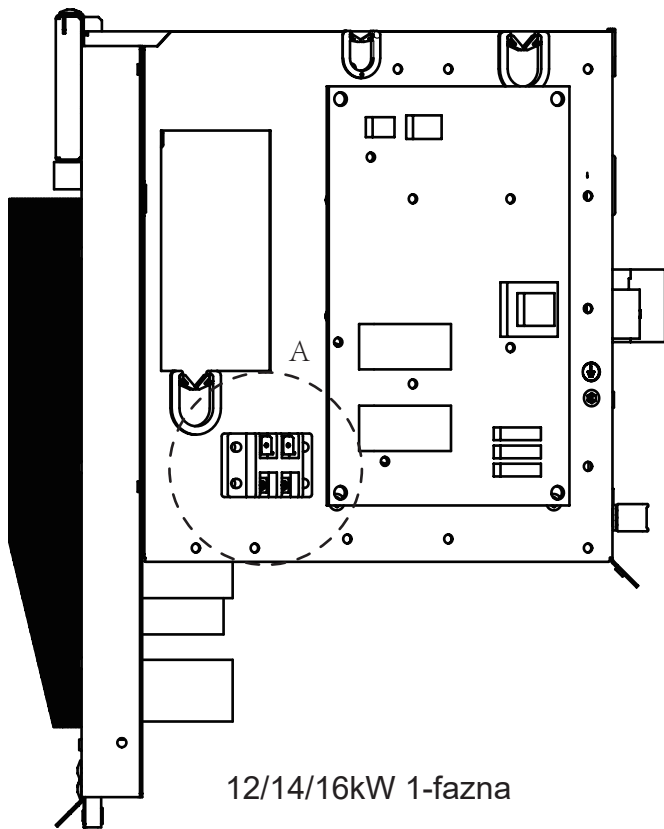
Žični trak na izhodu za drenažo povežite z žičnim spojem XT3.



OPOMBA

Slika je simbolična, glejte dejansko napravo.

Moč E-grelnega traku ne sme presegati 40W/200mA, napajalna napetost je 230VAC.



OPOMBA

Slika je simbolična, glejte dejansko napravo.

Moč E-grelnega traku ne sme presegati 40W/200mA, napajalna napetost je 230VAC.

INFORMACIJE O ODLAGANJU



Ta simbol označuje, da se ta izdelek ne sme v državah EU odlagati skupaj z običajnimi gospodinjskimi odpadki. Da bi preprečili morebitno poškodovanje okolja ali zdravja ljudi zaradi nenadzorovanega odlaganja odpadkov, ga predajte v odgovorno recikliranje, da podprete trajnostno obnavljanje materialnih virov. Za odlaganje odslužene naprave izkoristite ustrezen zbirni center ali se obrnite na prodajalca, pri katerem ste kupili izdelek. Le-ta lahko prevzame ta izdelek za okolju prijazno recikliranje.

INFORMACIJE O HLADILNEM SREDSTVU

Ta naprava vsebuje fluorirane toplogredne pline, ki jih zajema Kjotski protokol. Za vzdrževanje in odstranjevanje mora poskrbeti kvalificirano osebje.

Tip hladilnega sredstva: R32

Količina hladilnega sredstva: glej etiketo na izdelku

Vrednost GWP: 675 (1 kg R32 = 0,675 t CO₂ eq)

GWP = Global Warming Potential (globalnega segrevanja ozračja)



Naprava je napolnjena z vnetljivim hladilnim sredstvom R32.

V kolikor imate težave s kakovostjo ali druge težave, prosimo da se obrnete na krajevnega distributerja ali servisno središče. **Telefonska številka za klic v sili: 112**

PROIZVAJALEC

SINCLAIR CORPORATION Ltd.
16 Great Queen Street
WC2B 5AH London
United Kingdom
www.sinclair-world.com

Naprava je izdelana na Kitajskem (Made in China).

ZASTOPNIK

SINCLAIR Global Group s.r.o.
Purkyňova 45
612 00 Brno
Češka republika

SERVISNA PODPORA

SINCLAIR Global Group s.r.o.
Purkyňova 45
612 00 Brno
Češka republika
Tel.: +420 800 100 285 | Fax: +420 541 590 124
www.sinclair-solutions.com | info@sinclair-solutions.com



