

OPAZITI:

Zahvaljujemo se Vam, ker ste se odločili za nakup našega izdelka. Natančno preberite navodila za uporabo, da boste znali pravilno uporabljati napravo; navodila shranite na varnem.

EN

For downloading manual for this product, please enter the model name at this link:

**SK**

Pre stiahnutie manuálu k tomuto produktu zadajte modelové označenie do nasledujúceho odkazu:

**HR**

Za preuzimanje priručnika za ovaj proizvod unesite naziv modela na ovu vezu:

**SL**

Za prenos navodil za uporabo tega izdelka, vnesite ime modela na tej povezavi:

**IT**

Per scaricare il manuale di questo prodotto, inserisci il nome del modello a questo link:

**CZ**

Pro stažení manuálu k tomuto produktu zadejte modelové označení do následujícího odkazu:

**DE**

Um das Handbuch für dieses Produkt herunterzuladen, geben Sie bitte den Modellnamen für diesen Link ein:

**HU**

Termék kézikönyvének letöltéséhez írja be a modell megnevezését az alábbi linkre:

**RU**

Чтобы загрузить руководство для этого продукта, введите обозначение модели по следующей ссылке:

**ES**

Para descargar el manual de este producto, ingrese la designación del modelo en el siguiente enlace:




Kazalo

1 Varnostni napotki	1
2 Mesto namestitve in pomembni napotki.....	3
2.1 Izbira mesta za namestitev notranje enote	3
2.2 Shema električne priključitve.....	3
2.3 Zahteve glede ozemljitve.....	4
2.4 Oprema za namestitev.....	4
3 Napotki za namestitev	5
3.1 Zunanje dimenzije notranje enote	5
3.2 Potrebe po prostoru za namestitev notranje enote.....	6
3.3 Namestitev notranje enote	6
3.4 Preverjanje vodoravnosti notranje enote.....	8
3.5 Namestitev zračne napeljave	8
3.6 Skice izpuha in dovoda zraka	10
3.7 Namestitev zračne napeljave za dovod zraka.....	10
3.8 Namestitev odtočne cevi	11
3.9 Načrtovanje načina namestitve odtočne cevi.....	12
3.10 Namestitev odtočne cevi	12
3.11 Napotki za uporabo cevi za dvig odtoka	13
3.12 Preizkus odtočnega sistema	14
3.13 Cevovod.....	15
3.14 Izolacija cevi hladilnega sredstva.....	16
3.15 Priključitev prevodnikov na priključno ploščo.....	17
3.16 Priključitev električnega kabla (enofazna priključitev).....	18
3.17 Nastavitev zunanjega statičnega tlaka.....	19
3.18 Električna instalacija.....	20
4 Nominalni obratovalni pogoji	20
5 Analiza okvar	20
6 Vzdrževanje.....	23
7 Varno rokovanje z vnetljivim hladilnim sredstvom.....	24

Napotki za uporabnika

- Skupna moč hkratno delujočih notranjih enot ne sme presežati 150 % celotne moči zunanjih enot, sicer bi bil učinek hlajenja (ogrevanja) posameznih notranjih enot nezadosten.
- Napravo vsaj 8 ur pred zagonom priključite na napajanje, da se lahko uspešno zažene.
- Povsem običajno je, da ventilator notranje enote deluje približno 20 - 70 sekund po tem, ko notranja enota prejme ukaz za zaustavitev ogrevanja. To pa zato, da bi se popolnoma izrabila preostala toplota.
- Če pride do konflikta med načinom delovanja notranje in zunanje enote, bo to stanje prikazano za 5 sekund na zaslonu stenskega krmilnika, nato pa se bo ustrezna notranja enota ustavila. Običajno stanje lahko obnovite, ko uskladite načine delovanja: način delovanja Hlajenje je usklajeno z načinom delovanja Razvlaževanje in način dela Ventilator lahko uporabe tudi v drugih načinih. Če pri delovanju enote pride do izpada električnega toka, potem 3 minute potem, ko tok pride, notranja enota pošle v zunanjo enoto signal za zagon.
- Med namestitvijo komunikacijski in napajalni kabli ne smejo biti speljani tesno skupaj, ampak morajo biti vsaj 2 cm narazen, sicer naprava morda ne bo delovala pravilno.
- Te naprave ne bi smeli uporabljati osebe (vključno z otroci), ki imajo zmanjšane psihofizične, sposobnosti ali zmanjšano možnost dojemanja ter tiste, ki niso ustrezno izšolane in izkušene v kolikor niso pod nadzorom strokovne osebe, ki odgovarja za njihovo varnost oz. pravilno poučene glede uporabe. Otroke imejte pod nadzorom, da se igrajo z napravo.
- Če je električni kabel poškodovan, prepustite zamenjavo proizvajalcu, pooblaščenemu serviserju ali osebi z ustrežno kvalifikacijo, da preprečite morebitno nevarnost.
- Napravo lahko uporabljajo tudi otroci starejši 8 let ali osebe, z omejenimi psihofizičnimi ali mentalnimi sposobnostmi in ki nimajo dovolj ustreznega znanja in izkušenj, če so pod nadzorom ali če so bili poučeni, kako napravo varno in pravilno uporabljati ter če se zavedajo možnih nevarnosti. Otroci se ne smejo igrati z aparatom. Čiščenje in vzdrževanje ne smejo opravljati otroci brez nadzora.

- Če je električni kabel poškodovan, prepustite zamenjavo proizvajalcu, pooblaščenemu serviserju ali osebi z ustrežno kvalifikacijo, da preprečite morebitno nevarnost.
- Naprava mora biti nameščena v skladu z državnimi elektrotehničnimi standardi, odloki in predpisi.

	Pravilen način odstranjevanja tega izdelka.
	<p>Ta simbol opozarja, da tega izdelka se ne sme odlagati v državah EU skupaj z običajnimi gospodinjskimi odpadki. Da omejite potencialno onesnaževanje okolja ali poškodbe zdravja ljudi zaradi nekontroliranega odlaganja odpadkov, ga odgovorno predajte v reciklažo, za vnovično uporabo materialnih virov. Izdelek lahko odložite v ustrezno središče za zbiranje odpadkov ali predate prodajalcu, pri katerem ste izdelek kupili. Tudi prodajalec prevzame izdelek in poskrbi za njegovo ekološko odstranitev.</p>

Napravo je možno namestiti, uporabljati, shraniti le v prostorih katerih površina presega $X \text{ m}^2$. (Velikost površine X glej „Tabela A“ v delu „Varno rokovanje z vnetljivim hladilnim sredstvom“.)



R32:675

Ne pozabite, da je enota napolnjena z vnetljivim hladilnim sredstvom R32. Neprimerno rokovanje z enoto lahko povzroči hude poškodbe oseb in materialne škode. Podrobnosti o tem hladilnem sredstvu so na voljo v poglavju »Hladilno sredstvo«.



Naprava je napolnjena z vnetljivim hladilnim sredstvom R32.



Pred uporabo naprave natančno preberite navodilo za uporabo.



Pred namestitvijo naprave natančno preberite navodilo za namestitev.



Pred poseganjem v napravo najprej preberite navodila za servisiranje.

Hladilno sredstvo

- Da lahko klima naprava pravilno deluje, v njenem sistemu kroži posebno hladilno sredstvo. Hladilno sredstvo se imenuje Fluorid R32 in je prečiščeno na poseben način. Hladilno sredstvo je vnetljivo in brez vonja. Nezgoden izpust lahko pod določenimi pogoji povzroči eksplozijo. Vnetljivost hladilnega sredstva je zelo nizka. Vname se lahko v stiku z ognjem.
- V primerjavi z običajnimi hladilnimi sredstvi je R32 sredstvo, ki ne onesnažuje okolja in ne škoduje ozonskemu sloju. Ima tudi zelo nizek učinek »toplotne grede«. R32 ima zelo dobre termodinamične lastnosti. Zahvaljujoč temu je njegova energetska učinkovitost zelo visoka. Naprava zato potrebuje manjše polnilo hladilnega sredstva.

SVARILO:

Da pospešite proces odmrzovanja ali čiščenja naprave, ne uporabljajte sredstev, ki jih ne priporoča proizvajalec. Za morebitno popravilo se obrnite na najbližje pooblaščenno servisno središče. Kakršnakoli popravila, ki jih opravljajo osebe brez določene izobrazbe, so lahko nevarna. Naprava se mora nahajati v prostoru, kjer ne obstaja trajna nevarnost vžiga vnetljivih snovi (npr. odprt ogenj, vključen plinski gorilnik ali električno ogrevanje z vročimi spiralami). Naprave ne demontirajte in niti ne mečite v ogenj.

Napravo je možno namestiti, uporabljati, shraniti le v prostorih katerih površina presega $X \text{ m}^2$. (Velikost površine X glej „Tabelo A“ v delu „Varno rokovanje z vnetljivim hladilnim sredstvom“.)

Naprava je napolnjena z vnetljivim hladilnim sredstvom R32. Pri popravilih natančno upoštevajte navodila proizvajalca. Hladilno sredstvo je brez vonja. Preberite strokovno navodilo.



1 Varnostni napotki

Pred uporabo natančno preberite ta navodila za uporabo in upoštevajte napotke v njih.

Predvsem pa posvetite pozornost sledečim simbolom:



SVARILO!

Pomeni, da nepravilen način ravnanja povzroči resne poškodbe ali smrt uporabnika.



OPOZORILO!

Opozarja, da lahko nepravilen način ravnanja povzroči resne poškodbe oseb ali materialne škode.



SVARILO!

- Namestitev mora opraviti pooblaščen servis, sicer lahko pride do puščanja vode, električnega udara, požara in podobno.
- Enoto namestite na takšno mesto, ki bo preneslo njeno težo, sicer lahko enota pade in povzroči telesne poškodbe ali celo smrt.
- Za zagotovitev ustreznega odvajanja vode je treba namestiti odtočno cev v skladu z navodili v priročniku. Cev mora biti toplotno izolirana, da se prepreči kondenzacija vode. Nepravilna namestitev lahko povzroči puščanje vode in premočenje gospodinjske opreme.
- V bližini enote ne uporabljajte in ne shranjujte vnetljivih ali eksplozivnih snovi.
- Če pride do nenavadne situacije (vonj po zažgani izolaciji itd.), odklopite enoto iz električnega omrežja.
- Poskrbite za dobro prezračevanje prostora, da bo v njem dovolj kisika.
- Ne vtikajte prstov niti nobenih predmetov v rešetko dovoda/odvoda zraka.
- Po daljši uporabi preverite, ali na nosilcu enote niso nastale kakršnekoli poškodbe zaradi dolgoročne uporabe.
- Enote nikoli ne popravljajte sami. Če želite enoto popraviti ali prenesti na drugo mesto, pokličite prodajalca ali pooblaščen servis.
- Pri fiksni priključitvi na električni tokokrog boste morali za izklop naprave uporabiti stikalo, ki prekine vse pole in katerega kontakti se v izključenem stanju med seboj nahajajo najmanj min. 3 mm.



OPOZORILO!

- Pred namestitvijo se prepričajte, ali parametri el. toka ustrezajo zahtevam tehničnih podatkov (na tablici) enote in ali je napajanje dobro varovano.

- Pred uporabo enote preverite, ali so cevi in žice pravilno priključene, da preprečite spuščanje vode, hladilnega sredstva, električni udar, požar itd..
- Električno napajanje mora biti pravilno ozemljeno, da se preprečijo poškodbe zaradi električnega udara. Nikoli ne priključite ozemljitvenega kabla na plinsko cev, vodovodno cev, strelovod ali telefonski kabel.
- Enoto izklopite šele, ko deluje najmanj 5 minut. Sicer se lahko njena življenjska doba skrajša.
- Onemogočite otrokom, da se igrajo s to napravo.
- Ne dotikajte se naprave z mokrimi rokami.
- Pred čiščenjem enote ali zamenjavo zračnega filtra izključite napravo iz omrežja.
- Ko enote dlje časa ne uporabljate, izključite napravo iz omrežja.
- Enoto varujte pred vlago in pogoji, ki bi pospeševali rjavenje.
- Ko napravo priključite na omrežje opravite preizkus uhajanja toka.

2 Mesto namestitve in pomembni napotki

Namestitev enote mora biti v skladu z državnimi standardi in krajevnimi varnostnimi predpisi. Kakovost namestitve neposredno vpliva na uporabno kakovost naprave. Uporabnik ne bi smel nameščati naprave sam. Namestitev, nastavitve in uvedbo v pogon naj izvajajo ustrezno usposobljeni strokovnjaki. Šele potem lahko enoto priključite na el. omrežje.

2.1 Izbira mesta za namestitev notranje enote

- a. Mesto, kjer ni neposredne sončne svetlobe.
- b. Mesto, kjer so viseča konstrukcija, strop in struktura zgradbe dovolj močni, da prenesejo težo enote.
- c. Mesto, kjer je mogoče enostavno priključiti odtočno cev.
- d. Mesto, kjer dovod / odvod zraka ni blokiran.
- e. Mesto, kjer je mogoče enostavno priključiti cevi za hladilno sredstvo od notranje enote do zunanje enote.
- f. Mesto, kjer ni vnetljivih ali eksplozivnih snovi.
- g. Mesto, kjer ni korozivnih plinov, veliko prahu, solnega pršila, smoga ali vlage.

OPOZORILO!

Namestitev na naslednjih mestih lahko povzroči težave pri delovanju. Če enote ni mogoče namestiti drugače, se obrnite na pooblaščen servisno središče.

- ① Mesta, kjer je preveč olja.
- ② Mesta, kjer so alkalne morske soli.
- ③ Mesta, kjer je vodikov sulfid (na primer iz vročih vrelecev).
- ④ Mesta, kjer se nahajajo električne naprave delujoče z visokimi elektromagnetnimi frekvencami (brezžične naprave, električni varilniki, ali medicinske naprave).
- ⑤ Mesta, kjer ne veljajo neobičajni pogoji.

2.2 Shema električne priključitve

- a. Naprava mora biti nameščena v skladu z veljavnimi standardi in predpisi.

- b. Za napajanje klima naprave je treba uporabiti električni kabel, dimenzioniran za nominalno napetost in tok. Za napajanje je potrebno uporabiti poseben tokokrog.
- c. Ne vlecite za električni kabel.
- d. Električno napeljavo mora izvesti usposobljeno osebje v skladu z lokalnimi standardi in predpisi ter tudi v skladu s temi navodili.
- e. Električni kabel mora imeti žice zadostnega preseka in ga v primeru poškodbe zamenjati s kablom s predpisanimi parametri.
- f. Naprava mora biti ustrezno ozemljena, ozemljitveno žico pa mora priključiti usposobljena oseba na določeno ozemljitveno točko stavbe. Razen tega mora biti nameščeno varovalo, skupaj z napravo za diferenčni tok in ocenjen za ustrezen tok in obremenitev, ki zagotavlja zaščito pred kratkim stikom in preobremenitvijo.

2.3 Zahteve glede ozemljitve

- a. Klima naprave so naprave razreda I in morajo biti zato ustrezno ozemljene.
- b. Rumeno-zelene žice klima naprave je ozemljitvena žica in je ne smete uporabljati za druge namene, zlomiti ali pritrditi s samoreznim vijakom, sicer obstaja nevarnost električnega udara.
- c. Ozemljitveni prevodnik mora biti priključen na zanesljiv ozemljitveni priključek. Ne priključujte ga na naslednja mesta:
 - Cevi vodne napeljave.
 - Cevi plinske napeljave.
 - Odpadni cevovod
 - Druga mesta, ki jih strokovnjak določi za neustrezna.

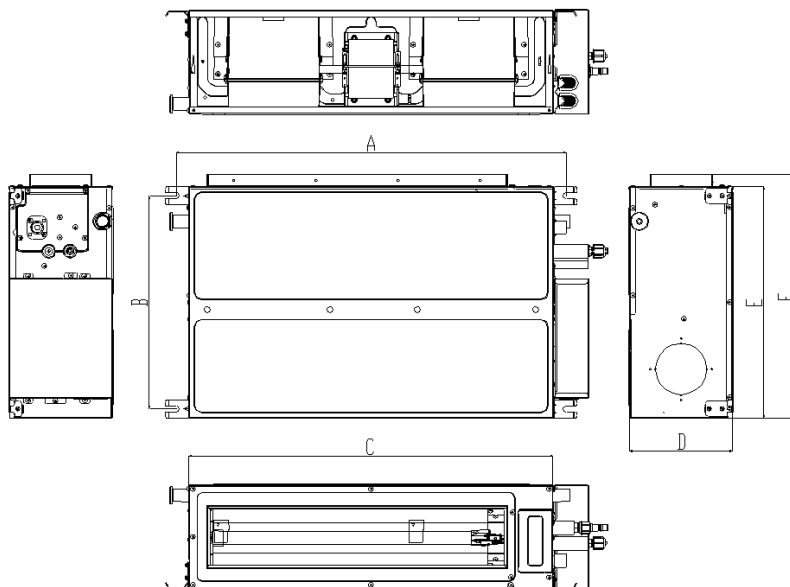
2.4 Oprema za namestitvev.

Dodatki za notranje in zunanje enote so navedeni v dobavnici.

3 Napotki za namestitev

3.1 Zunanje dimenzije notranje enote

Opomba: Dimenzije na naslednjih slikah so izražene v mm, razen če ni navedeno drugače.

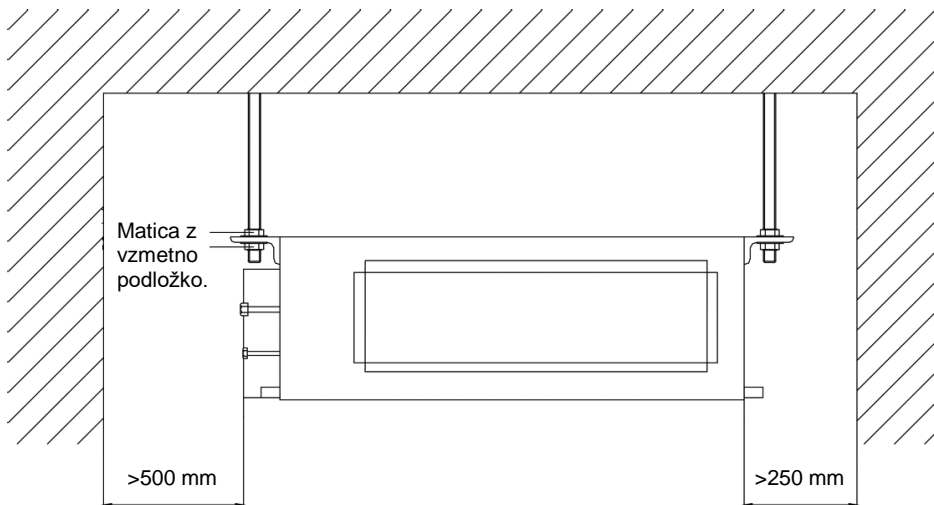


Slika 1

Tabela 1: Zunanje dimenzije

Model \ Dimenzije	A	B	C	D	E	F
09K 12K	760	415	710	200	450	474
18K	1060	415	1010	200	450	474
24K	942	530	900	260	655	685

3.2 Potrebe po prostoru za namestitvev notranje enote



Slika 2

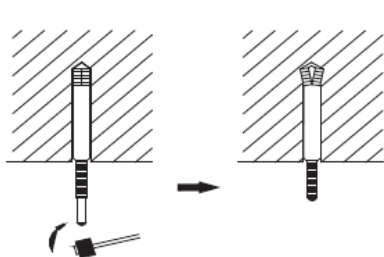
3.3 Namestitvev notranje enote

a. Zahtevi glede mesta namestitve

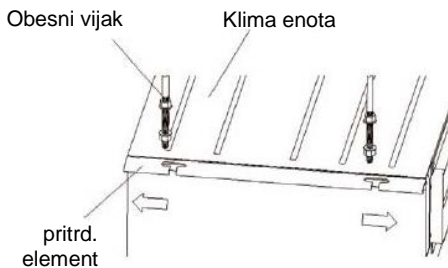
- 1) Prepričajte se, ali je stropni obes dovolj močan, da prenese težo enote.
- 2) Namestitvev odtočne cevi mora potekati enostavno.
- 3) V bližini dovoda/odvoda zraka ne sme biti nobenih ovir in zagotoviti je treba dobro kroženje zraka.
- 4) Preverite, ali je okoli enote dovolj prostora za vzdrževanje, kot je prikazano na sliki 2.
- 5) Enota mora biti nameščena stran od virov toplote in mest, kjer se lahko pojavijo vnetljive/eksplozivne snovi ali smog.
- 6) Ta enota je zasnovana za montažo na oz. pod strop.
- 7) Električni kabli in komunikacijski kabli notranjih in zunanjih enot morajo biti oddaljeni najmanj 1 m od televizorjev ali radia, da se izognete motnjam slike ali zvoka (vendar ta razdalja v nekaterih primerih morda ne zadošča).

b. Namestitev notranje enote

- 1) V luknjo vstavite sidrni vijak M10 in nato pritrdite os v vijak. Za razdaljo med luknjami glejte risbo zunanjih dimenzij notranje enote. Namestitev sidrnih vijakov – glej sliko 3.

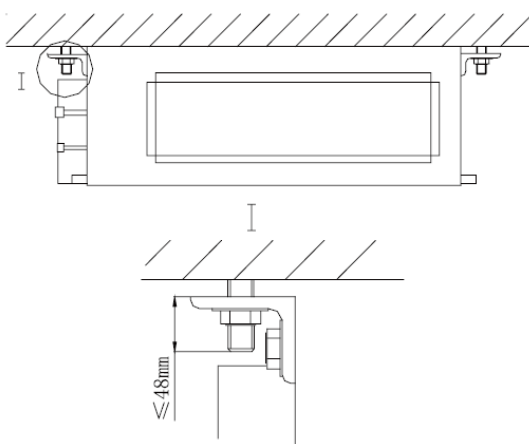


Slika 3



Slika 4

- 2) Namestite notranjo enoto na obesni vijak tako, kot kaže slika 4.
- 3) Namestite notranjo enoto na strop tako, kot kaže slika 5.



Slika 5

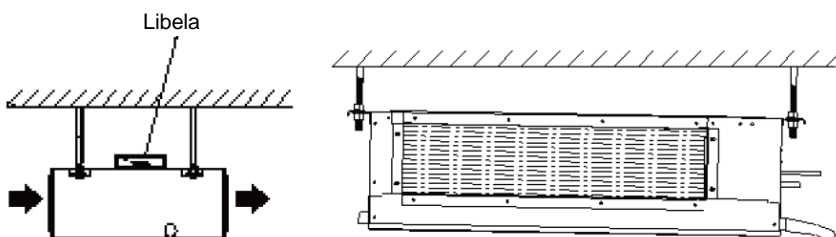
⚠ OPOZORILO!

- ① Pred namestitvijo dobro pripravite vse cevi (tako za hladilno sredstvo, kot tudi za vodo) in kable (za stenski upravljalni gumb, komunikacijo med notranjo in zunanjo enoto), da poenostavite namestitev.
- ② V odvisnosti od gradbene konstrukcije objekta je včasih primerno armirati strop, da je raven in ne vibrira. Glede podrobnosti se posvetujte z uporabnikom ali gradbenim podjetjem.

- ③ Če strop ni dovolj trden, lahko uporabite jeklene profilne nosilce in enoto pritrdite na te nosilce.
- ④ Če notranja enota ni nameščena v klimatiziranem prostoru, jo pokrijte s toplotno izolacijskim materialom, da preprečite kondenzacijo vode na enoti. Debelina izolacijskega sloja je odvisna od pogojev na mestu namestitve.

3.4 Preverjanje vodoravnosti notranje enote

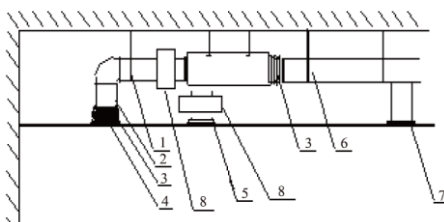
Po namestitvi notranje enote se prepričajte, ali je enota v vodoravnem položaju od spredaj nazaj in nagnjena za 5 ° v levo ali desno v smeri proti odtočni cevi (glejte sliko 6).



Slika 6

3.5 Namestitev zračne napeljave

a. Namestitev pravokotne zračne napeljave

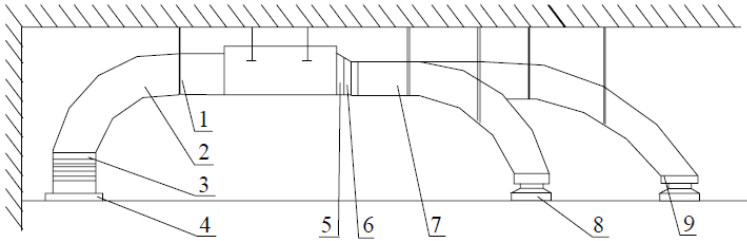


Slika 7

Tabela 2:

Št.	Naziv	Št.	Naziv
1	Nosilec	5	Filtrirna mrežica
2	Cevi za priključitev zračne napeljave	6	Glavne cevi zračne napeljave
3	Prilagodljivi cevi (nastavek)	7	Izpušna cev zraka (izpust)
4	Dovod zraka	8	Zračna komora

b. Namestitev krožne zračne napeljave



Slika 8

Tabela 3:

Št.	Naziv	Št.	Naziv
1	Nosilec	6	Pretvornik
2	Cevi za priključitev zračne napeljave	7	Cevi za napeljavo zraka
3	Prilagodljivi cevi (nastavek)	8	Izpušna rešetka (izpust)
4	Rešetka za dovod zraka	9	Priključek izpušne cevi
5	Izpušna cev zraka		

c. Postopek namestitve krožne zračne napeljave

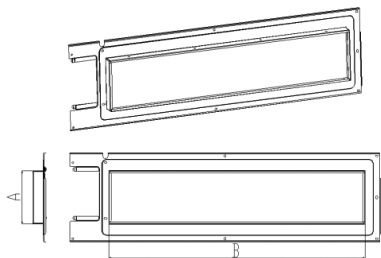
- 1) Namestite izhod krožnega zračnega kanala v pretvornik in ga pritrdite s samoreznim vijakom.
- 2) Namestite pretvornik na izhod za zrak enote in zakovico.
- 3) Priključite zračni kanal na izhod in ga pritrdite s trakom. Drugih informacij o namestitvi tu ni na voljo.

⚠ OPOZORILO!

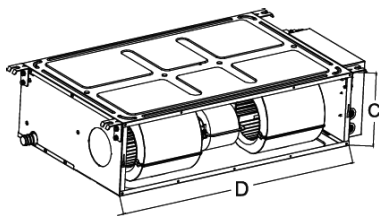
- ① Največja dolžina zračnega kanala pomeni največjo dolžino cevi za odvod zraka plus največjo dolžino cevi za dovod zraka.
- ② Če se za enoto s pomožnim električnim grelcem uporablja krožni zračni kanal, dolžina ravnega dela pretvornika ne sme biti krajša od 200 mm.
- ③ Zračni kanal je pravokoten ali krožen in se povezuje z dovodom/odvodom zraka notranje enote. Vsaj eden od vseh končnih odvodov zraka mora ostati odprt. Za priključitev krožne zračne napeljave je potrebna redukcija, katere velikost ustreza odvodu zraka iz enote. Po namestitvi redukcije je treba priključiti krožno zračno napeljavo, katere dolžina do ustrezne izpušne rešetke ne sme preseči 10 metrov. Proizvajalec priskrbi redukcijo dolžine 200 m in krožnim izpustom zraka \varnothing 200 mm kot standardno dodatno opremo, po želji pa so na voljo tudi druge vrste redukcij.

3.6 Skice izpuha in dovoda zraka

Moč: 2,5-6,0 kW



Slika 9: Izpušna cev zraka



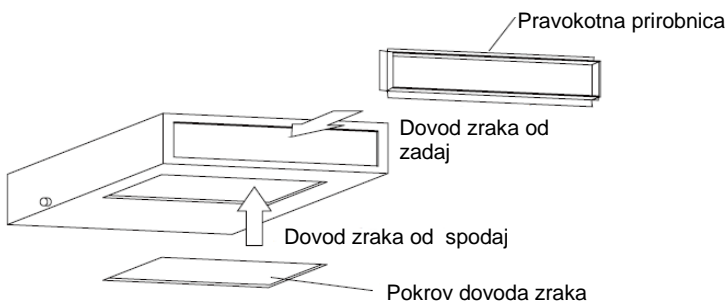
Slika 10: Dovod zraka

Tabela 4: Dimenzije izpuha in dovoda zraka (enota: mm)

Model	Postavka	Dimenzije prirobnice izpuha za zrak		Dimenzije dovodne odprtine za zrak	
		A	B	C	D
09K 12K		122	585	200	710
18K		122	885	200	1010
24K		219	743	260	900

3.7 Namestitev zračne napeljave za dovod zraka

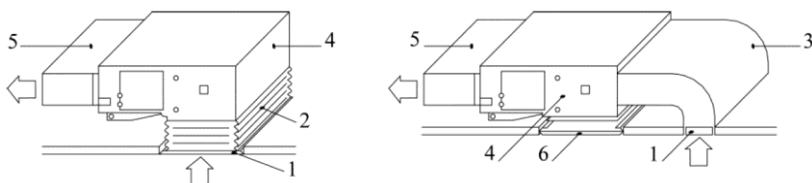
- a. Pravokotna prirobnica za dovod zraka je standardno nameščena na zadnji strani enote, spodnji dovod zraka pa je prekrit (glej sl. 11)



Slika 11

- b. Če je potrebna uporaba spodnjega dovoda zraka je dovolj, da zamenjate pravokotno prirobnico in pokrov na dovodu zraka.

- c. En konec zračnega kanala privijete na dovod zraka, drugi konec zračne napeljave pa na rešetko za dovod zraka. Za enostavno nastavitvev zahtevane višine lahko skrajšate nastavek (gibko cev), ki ga lahko tudi ojačate in izoblikujete s primerno močno jekleno žico.
- d. Pri uporabi spodnjega dovoda zraka bo hrup običajno višji kot pri uporabi zadnjega dovoda zraka. Za zmanjšanje hrupa je zato priporočljivo namestiti dušilec zvoka in zračno komoro.
- e. Način namestitve je treba izbrati glede na razmere v objektu, način vzdrževanja itd.. (Glej sliko 12).



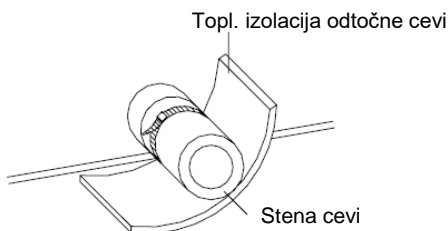
Slika 12

Tabela 5: Sestavni del zračne napeljave za dovod zraka

Št.	Naziv	Št.	Naziv
1	Rešetka na dovodu zraka (s filtrom)	4	Notranja enota
2	Prilagodljivi cevi (nastavek)	5	Cevi za napeljavo zraka
3	Cevi za priključitev zračne napeljave	6	Rešetka za dostop

3.8 Namestitvev odtočne cevi

- a. Odtočna cev mora biti nameščena pod kotom 5 – 10°, zaradi nemotenega odtekanja kondenzirane vode. Povezave odtočne cevi morajo biti pokriti s toplotno izolacijskim materialom, da se prepreči kondenzacija vode na cevi (glej sl. 13).



Slika 13: Toplotna izolacija odtočne cevi

- b. Izhodi za odvajanje vode so na desni in levi strani enote. Po izbiri enega od izhodov za priključitev odtočne cevi je treba drugi izhod zapreti z gumijastim čepom, zavarovati z vezno žico in izolirati s toplotno izolacijskim materialom, da se prepreči uhajanje vode.
- c. Standardno je s pokrovčkom zaprt desni odvod vode.

 **OPOZORILO!**

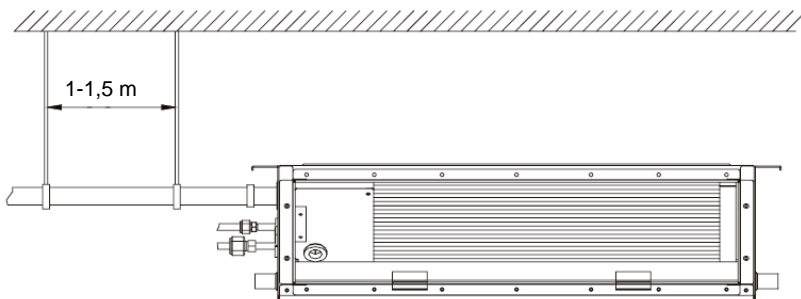
Na mestu priključitve odtočne cevi ne sme uhajati voda.

3.9 Načrtovanje načina namestitve odtočne cevi

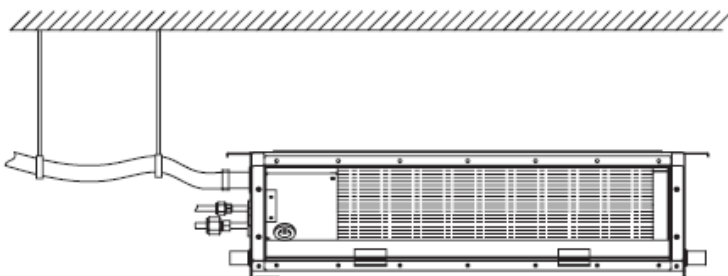
- a. Odtočna cev mora biti vedno nameščena pod kotom (pod nagibom med 1/50 in 1/100), da se prepreči nabiranje vode v njej.
- b. Pri priključitvi odtočne cevi na enoto ne pritiskajte premočno na izhod na strani enote. Cev mora biti pritrjena čim bližje enoti.
- c. Kot odtočno cev lahko uporabite navadno trdo PVC cev, kupljeno v trgovini oz. kraju, kjer napravo uporabljate. Pri priključitvi na enoto vstavite konec PVC cevi v odtočno odprtino in ga nato pritrdite z odtočno cevjo in pritrdilno žico. Nikoli ne uporabljajte lepila za priključitev odtočne gibke cevi na odprtino.
- d. Če se odtočna cev uporablja za odvajanje vode iz več enot, mora biti skupni del cevi 100 mm nižji od odtočne odprtine posamezne enote. Za ta namen je primerna uporaba druge cevi.

3.10 Namestitev odtočne cevi

- a. Premer odtočne cevi mora biti večji ali enak premeru cevi za hladilno sredstvo (PVC cev, zunanji premer 25 mm, debelina stene $\geq 1,5$ mm).
- b. Odtočna cev mora biti čim krajša in mora imeti naklon najmanj 1/100, da se izognemo zračnim mehurjem.
- c. Če pri običajni montaži ni mogoče doseči pravilnega naklona odtočne cevi, je treba namestiti še eno dodatno odtočno cev.
- d. Med nosilci odtočne cevi je treba vzdrževati razdaljo 1 - 1,5 m, da preprečite upogibanje cevi.



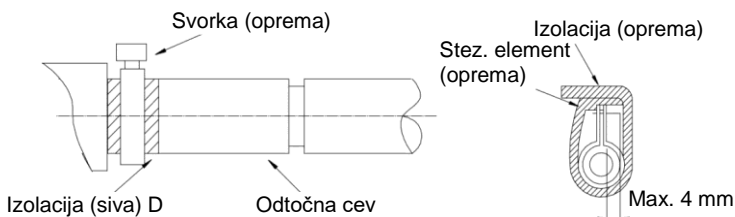
Pravilno (z minimalnim nagibom 1/100)



Napačno

Slika 14

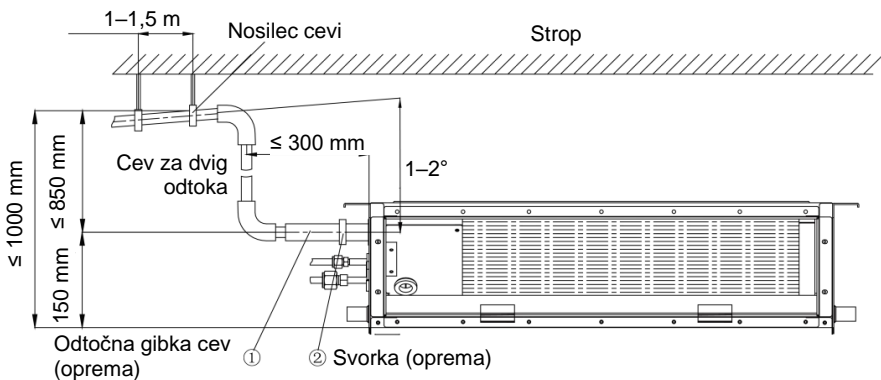
- e. Odtočno cev vstavite v odtočno luknjo in jo pritrdite s sponkami.
- f. Sponke ovijte z debelo plastjo toplotne izolacije.
- g. Del odtočne cevi, ki poteka skozi steno v prostor, je treba toplotno izolirati.



Slika 15

3.11 Napotki za uporabo cevi za dvig odтока

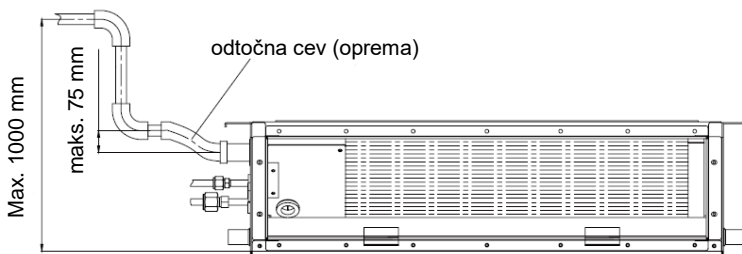
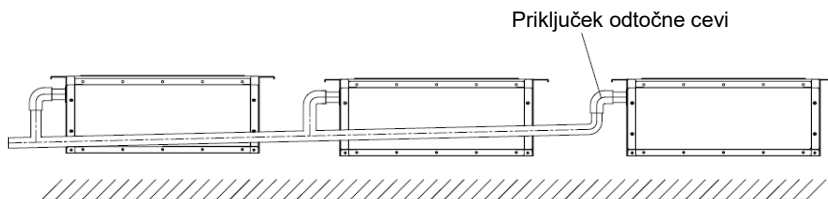
Višina namestitve odtočne cevi ne sme presežati 850 mm. Priporočeni nagib cevi za dvig odтока glede na izpust je 1° do 2° . Če je odtočna cev pod pravim kotom na enoto, mora biti višina odtočne cevi manjša od 800 mm.



Slika 16

Opombe:

- ① Višinska razlika koncev odtočne cevi ne sme biti večja od 75 mm, da odtočna odprtina ne bo obremenjena zaradi prevelike zunanje sile.
- ② Če se odločite za priključitev več odtočnih na eno skupno odtočno cev sledite napotkom na sliki spodaj. Premer odtočne cevi mora ustrezati moči enot.



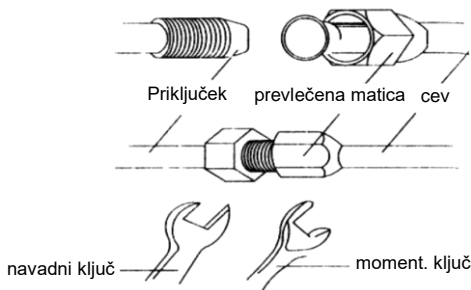
Slika 17

3.12 Preizkus odtočnega sistema

- a. Po dokončani gradnji električne napeljave preizkusite odtočni sistem.
- b. Med preskusom preverite, ali voda dobro teče skozi cev in natančno preverite, da ne pušča na spojih. Če je enota nameščena v novogradnji, je priporočljivo opraviti ta preizkus pred namestitvijo stropnih plošč.

3.13 Cevovod

- a. Razširjeni konec bakrene cevi položite na navojni priključek in z roko privijte matico.
- b. Nato matico zategnite z momentnim ključem, dokler ključ ne popusti (glej sl. 18).



Slika 18

Tabela 6: Pritrdilni momenti prevlečenih matic

Premer cevi (mm)	Pritrdilni moment (N·m)
Ø6,35 (1/4)	15–30
Ø9–9,52 (3/8)	35–40
Ø12 (1/2)	45–50
Ø15,9 (5/8)	60–65

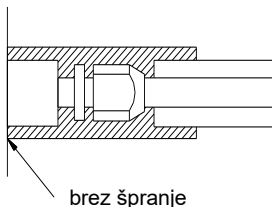
- c. Polmer upogiba cevi ne sme biti premajhen, sicer lahko cev počí. Za upogibanje cevi uporabite orodje za upogibanje.
- d. Izpostavljene dele cevi za hladilno sredstvo in njihove spoje ovijte s toplotno izolacijo in pritrdite toplotno izolacijo s plastičnim trakom.

⚠ OPOZORILO!

- ① Nikoli ne priklopljajte priključka notranje enote na silo, medtem ko cev za hladilno sredstvo povezuje z notranjo enoto, sicer lahko kapilarna cev ali druga cev počí, nato pa bo hladilno sredstvo puščalo.
- ② Cev za hladilno sredstvo je treba pritrditi s pritrdilnimi elementi, tako da njena teža ne deluje neposredno na enoto.

3.14 Izolacija cevi hladilnega sredstva

- a. Cev hladilnega sredstva mora biti toplotno izolirana z ustreznim materialom in plastičnim trakom, da se preprečita kondenzacija in kapljanje vode.
- b. Priključki notranje enote morajo biti pokriti s toplotno izolacijskim materialom in med izolacijo spoja in enote ne sme biti nobene luknje (glej sl. 19).



Slika 19

⚠ OPOZORILO!

Ko je cev izolirana, je nikoli ne upognite pod manjšim kotom, sicer se lahko počí.

c. Ovijanje cevi s trakom

- 1) Cevi za hladilno sredstvo in električni kabel povežite skupaj s trakom in jih ločite od odtočne cevi, da preprečite odtokanje kondenzirane vode.
- 2) Cevi ovijte od spodnje strani zunanje enote in vse do vrha oz. do mesta, kjer cev poteka skozi steno. Pri ovijanju mora novo navitje prekrivati polovico prejšnjega navitja traku.
- 3) Ovite cevi pritrdite na steno z držaji.

⚠ OPOZORILO!

- ① Ne ovijajte cevi premočno, sicer lahko pade učinkovitost toplotne izolacije. Poskrbite, da je odtočna cev ločena od ostalih cevi.
- ② Po ovitju cevi napolnite luknjo v steni s tesnilnim materialom, da preprečite prodiranje vetra ali dežja v notranji prostor.

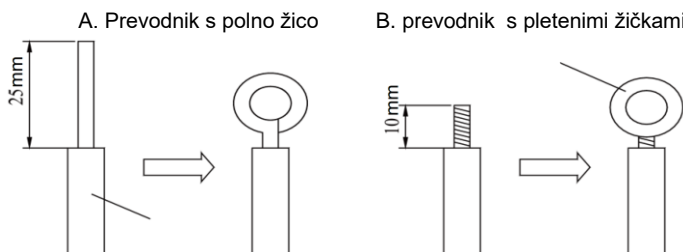
3.15 Priključitev prevodnikov na priključno ploščo

a. Priključitev prevodnikov s polno žico

- 1) Z orodjem za odstranjevanje izolacije odstranite izolacijo s konca vodnika za približno 25 mm.
- 2) Odvijte vijak na priključni plošči klima naprave.
- 3) S kleščami izoblikujte zanko na koncu žice glede na velikost vijaka.
- 4) Vstavite vijak skozi pripravljeno zanko na žici in ga privijte v priključno ploščo.

b. Priključitev prevodnikov s vravnim jedrom

- 1) Z orodjem za odstranjevanje izolacije odstranite izolacijo s konca vodnika za približno 10 mm.
- 2) Odvijte vijak na priključni plošči klima naprave.
- 3) S kleščami za stiskanje pritisnite kabelskim čevljem (zankasti nastavek) na sam konec kabelskega prevodnika, katerega velikost mora ustrezati velikosti vijaka priključne plošče.
- 4) Vstavite vijak skozi pripravljeno zanko na žici in ga privijte v priključno ploščo.



Slika 20

⚠ SVARILO!

- ① Če sta električni ali signalni kabel poškodovana, ju mora zamenjati proizvajalec ali njegov servisni zastopnik.
- ② Pred priključitvijo preverite vrednost napetosti, ki je navedena na tipski etiketi, in nato priključite v skladu z naslednjo shemo.
- ③ Za priključitev klima naprave je treba uporabiti določen električni kabel. Za zaščito pred kratkimi stiki in preobremenitvami je treba na napajalnik namestiti varovalko proti kratkemu stiku oz. preobremenitvi.

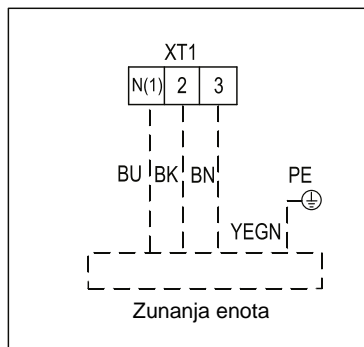
- ④ Klima naprava mora biti ozemljena, da se izognete nevarnosti poškodb zaradi pomanjkljive izolacije.
- ⑤ Pri priključevanju je treba uporabiti polno žilne prevodnike ali vrvne prevodnike ter kabske čevlje. Priključitev prevodnika z vrvno žico neposredno na priključni blok lahko povzroči požar.
- ⑥ Vse žice morajo biti priključene v skladu s shemo priključitve. Nepravilna priključitev bo povzročila neobičajno delovanje ali poškodbo klima naprave.
- ⑦ Poskrbite, da se električni kabli ne dotikajo cevi s hladilnim sredstvom, kompresorja, ventilatorja ali drugih gibljivih delov.
- ⑧ Ožičenja v notranji enoti ne spreminjajte samovoljno, sicer proizvajalec ne prevzema odgovornosti za škodo ali napačno delovanje enote.

3.16 Priključitev električnega kabla (enofazna priključitev)

OPOZORILO!

Vse notranje enote morajo biti priključene na enak električni tokokrog.

- a. Demontirajte pokrov elektro-omarice notranje enote.
- b. Električni kabel napeljite skozi gumijasto vodilo.
- c. Priključite kabel (s komunikacijsko žico) skozi cevno luknjo v ohišju in nato skozi spodnji del naprave navzgor ter priključite rjavo žico na terminal "3", črno žico (komunikacija) na terminal "2", modro žico na priključek "N (1)" in ozemljitveno žico do priključka na električni omarici. Kabel pritrdite z ustrežno sponko, ki je priložena izdelku.
- d. Električni kabel trdno pritrdite s pritrdilnim elementom.



BK: Črn
 BN: Rjav
 BU: Moder
 PE: Ozemljitev
 YEGN: Rumen + zelen

Slika 21

3.17 Nastavitev zunanjega statičnega tlaka

Ko je stanje izklopljeno, hkrati pritisnite gumba "Function" in "Timer" za 5 sekund, da vstopite v način programiranja. S stiskom gumba »Mode« izberete postavko za nastavitev in z gumboma „▲“ ali „▼“ potem nastavite izbrano vrednost.

Nastavitev tipa statičnega tlaka: z gumbom »Meni« izberete postavko »02«; na prikazovalniku se bo prikazala nastavljena vrednost; z gumboma „▲“ ali „▼“ nastavite želeno vrednost. Območje nastavitve tipa statičnega tlaka je od 01 do 09. Po nastavitvi pritisnite gumb "Enter / Cancel", da potrdite nastavitev in zapustite način nastavitve.

Izhodiščne tovarniške nastavitve je za tip statičnega tlaka št. »5«.

Tip statičnega tlaka	Ustrezna vrednost statičnega tlaka (Pa)			
	09K	12K	18K	24K
1	0	0	0	0
2	0	0	0	5
3	0	0	0	10
4	15	15	15	15
5	25	25	25	25
6	35	35	35	50
7	60	60	60	75
8	60	60	60	100
9	60	60	60	125

3.18 Električna instalacija

Tabela 7:

Notranja enota		Električni kabel	Obratovalni tok (A)	Vstopna zmogljivost (W)	Priporočen električni kabel (Presek x število prevodnikov)
Tip	Model		Motorja ventilatorja notranje enote	Hlajenje/ogrevanje	
Hlajenje/ogrevanje	09K	220–240 V~ 50 Hz	0,22	50	0,75×4
	12K	220–240 V~ 50 Hz	0,22	50	0,75×4
	18K	220–240 V~ 50 Hz	0,33	75	0,75×4
	24K	220–240 V~ 50 Hz	0,35	80	0,75×4

Opombe:

Zgoraj naveden premer prevodnikov velja za električni kabel dolžine do 15 metrov. Pri daljših kablih je treba uporabiti prevodnike večjega premera, da ne prihaja do primanjkljaja napetosti v kablu in pregrevanja.

4 Nominalni obratovalni pogoji.

Tabela 8: Razpon delovnih temperatur

	Notranja temperatura		Zunanja temperatura	
	Temperatura suhega termometra (DB) °C	Temperatura mokrega termometra (WB) °C	Temperatura suhega termometra (DB) °C	Temperatura mokrega termometra (WB) °C
Nominalno hlajenje	27	19	35	24
Maksimalno hlajenje	32	23	43	26
Nominalno ogrevanje	20	15	7	6
Maksimalno ogrevanje	27	—	24	18

5 Analiza okvar

Če klima naprava ne deluje normalno, preverite naslednje elemente, preden pokličete serviserja:

Tabela 9:

Okvara	Možni vzroki
Enota se ne prižge	<ul style="list-style-type: none"> • Manjka el. napetost. • Varovalka je izključena zaradi uhajanja toka ali odprt odklopnik zaradi kratkega stika/preobremenitve. • Prenizka napetost napajanja.
Zaustavitev po kratkem času delovanja.	<ul style="list-style-type: none"> • Zamašen dovod/odvod zraka notranje/zunanje enote.
Premalo hladi	<ul style="list-style-type: none"> • Zračni filter je umazan ali blokiran. • Preveč virov toplote ali ljudi v prostoru. • Vrata ali okna so odprta. • Ovire pri dovodu ali odvodu zraka. • Nastavljena temperatura je previsoka.
Nedelujoči upravljalni gumb	<ul style="list-style-type: none"> • Preverite napetost baterij v daljinskem upravljalniku in ga po potrebi zamenjajte z novim. • Če daljinski upravljalnik po zamenjavi baterij še vedno ne deluje, odprite njegov zadnji pokrov in pritisnite gumb "ACL", da obnovite običajno delovanje. • Ali je daljinski upravljalnik v mejah dosega signala? Ali je morda v smeri signala določena ovira? • Ko uporabljate daljinski upravljalnik na kanalskih enotah, usmerite daljinski upravljalnik na stenski upravljalnik.

Opomba:

- ① Če klima naprava po opravljenih zgornjih pregledih in popravkih še vedno ne deluje normalno, se obrnite na serviserja v lokalnem pooblaščenem servisnem središču.
- ② Ko je stenski krmilnik priključen, se panel zaslona notranje enote izklopi in enota ne bo prejela ukazov od daljinskega upravljalnika. To je običajno stanje.

Tabela s kodami okvar notranje enote

Številka	Koda okvare	Okvara
1	E1:	Zaščita proti visokemu tlaku kompresorja
2	E2	Varovanje proti zamrznitvi notranje enote
3	E3	Zaščita pred nizkim tlakom kompresorja, zaščita pred pomanjkanjem hladilnega sredstva in način odvajanja hladilnega sredstva.
4	E4	Zaščita proti visoki toploti in izpodrivu kompresorja
5	E5	Zaščita proti AC nadtlaku
6	E6	Motnja komunikacije
7	E7	Konflikt režimov
8	E8	Zaščita proti visoki toploti
9	E9	Zaščita proti iztekanju vode
10	F1	Kratek stik ali prekinitev tipala temperature v prostoru
11	F2	Kratek stik ali prekinitev tipala temperature izparilnika notranje enote.
12	F3	Kratek stik ali prekinitev tipala zunanje temperature
13	F4	Kratek stik ali prekinitev tipala temperature kondenzatorja zunanje enote
14	F5	Kratek stik ali prekinitev senzorja temperature na izhodu zunanje enote.
15	H6	Ni povratne informacije iz motorja ventilatorja na notranji enoti.
16	C5	Zaščita proti napačni priključitvi povezovalnega mostička
17	EE	Okvara branja v spominu EEPROM

Opomba: Če se pojavijo druge pode okvar, pokličite pooblaščen servisni center.

6 Vzdrževanje

OPOZORILO!

Pred čiščenjem klima naprave upoštevajte naslednje napotke:

- ① Izključite napajanje klima naprave, še preden se dotaknete kakršnegakoli električnega dela.
- ② Enoto lahko čistite le, ko je izklopljena in izključena iz omrežja, sicer lahko pride do poškodb zaradi električnega udara ali do drugih morebitnih poškodb.
- ③ Ne umivajte enote z vodo, sicer bi lahko prišlo do poškodb zaradi električnega toka.
- ④ Pri čiščenju uporabljajte stabilni podstavek ali lestev.

a. Čiščenje filtra

- 1) Nikoli ne uporabljajte naprave s snetim zračnim filtrom, sicer lahko pride do okvare.
- 2) Če klima napravo uporabljate v zelo prašnem okolju, je treba zračni filter čistiti pogosteje (običajno enkrat na dva tedna).

b. Predsezonsko vzdrževanje

- 1) Preverite, ali ni zamašen dovod/odvod zraka notranje enote.
- 2) Preverite, ali je ozemljitev naprave v dobrem stanju.
- 3) Preverite, ali je kabelski sistem naprave v dobrem stanju.
- 4) Preverite, ali indikator na stenskem krmilniku utripa, ko je napajanje priključeno.

Opomba:

Če se zgodi kaj nenavadnega, se posvetujte s predstavnikom poprodajnega servisa.

c. Posezonsko vzdrževanje

- 1) Pustite, da klima naprava deluje v načinu ventilatorja pol dneva, da se notranjost posuši.
- 2) Če ne boste dalj časa uporabljali enote, jo izključite iz električnega omrežja, da prihranite energijo; indikator napajanja na stenskem krmilniku se ugasne.

7 Varno rokovanje z vnetljivim hladilnim sredstvom

Zahteve glede kvalifikacij za osebe zadolžene za namestitev in vzdrževanje

- Vsi delavci, ki imajo opravka s klima napravami, morajo imeti veljavni certifikat, ki ga dodeli pooblaščen organizacija in ustrezno izobrazbo za delo s hladilnimi sistemi, ki je priznana v tej stroki. Če bi vzdrževanje ali popravilo opravljali drugi tehniki, jih mora nadzorovati oseba, usposobljena za uporabo vnetljivega hladilnega sredstva.
- Izdelek lahko popravljate le na način, ki ga priporoča proizvajalec klima naprave.

Opombe glede namestitve

- Klima naprave ne smete uporabljati v ogrevanem prostoru (npr. v bližini kamina, plinskega gorilnika, električne kurjave z žarečimi spiralami itd.).
- V cevi za pretakanje hladilne tekočine je prepovedano vrtati luknje ali jih odvreči v ogenj.
- Klima napravo lahko namestite le v prostor, ki ima večjo od minimalne talne površine. Minimalna talna površina je navedena na proizvodni etiketi ali v naslednji tabeli.
- Po namestitvi preizkusite, če iz sistema ne izteka hladilno sredstvo.

Tabela a: Minimalna površina prostora (m²)

Polnilo hladilnega sredstva (v kg)	≤ 1,2	1,3	1,4	1,5	1,6	1,7	1,8	1,9	2	2,1	2,2	2,3	2,4	2,5
Montaža na tla	/	14,5	16,8	19,3	22	24,8	27,8	31	34,3	37,8	41,5	45,4	49,4	53,6
Montaža na okno	/	5,2	6,1	7	7,9	8,9	10	11,2	12,4	13,6	15	16,3	17,8	19,3
Montaža na zid	/	1,6	1,9	2,1	2,4	2,8	3,1	3,4	3,8	4,2	4,6	5	5,5	6
Montaža na strop	/	1,1	1,3	1,4	1,6	1,8	2,1	2,3	2,6	2,8	3,1	3,4	3,7	4

Navodila za vzdrževanje

- Preverite, če je vzdrževalni prostor in talna površina spolnjujejo navedbe na proizvodni etiketi.
 - Napravo lahko uporabljate le v prostorih, ki spolnjujejo zahteve navedene na tipski etiketi.
- Preverite, če je prostor za vzdrževanje dobro prezračen.
 - Medtem, ko delate poskrbite za dobro prezračevanje.
- Preverite, če v prostoru vzdrževanja ni odprt ogenj ali potencialni viri ognja.
 - V prostoru vzdrževanja ne sme biti odprti ogenj; obešena mora biti opozorilna tabla »Kajenje prepovedano«.
- Preverite, če so opozorilni znaki na napravi v brezhibnem stanju.
 - Zamenjajte poškodovane ali zbrisane varnostne oznake z novimi.

Spajkanje

Če morate med vzdrževanjem rezati ali spajkati cevi hladilnega sistema, postopajte na naslednji način

- a. Napravo izklopite in izvlecite vtič it vtičnice.
- b. Odstranite hladilno sredstvo.
- c. Uporabite funkcijo vakumiranja.
- d. Očistite cevi s plinastim dušikom (N₂)
- e. Razrežite ali spajkajte.
- f. Prenesite napravo nazaj v servisni center zaradi spajkanja.
 - Hladilno sredstvo mora biti reciklirano v posebnem rezervoarju.
 - Prepričajte se, da v bližini izpušne cevi ni odprtega ognja in da je prostor dobro prezračen.

Dolivanje hladilnega sredstva

- Pri polnjenju uporabljajte opremo, ki se izključno uporablja za hladilno sredstvo R32. Zagotovite, da ne pride do mešanja različnih vrst hladilnega sredstva.
- Pri polnjenju hladilnega sredstva mora biti rezervoar v navpičnem položaju.
- Ko dopolnite sredstvo, nalepite nalepko s podatki o hladilnem sredstvu na rezervoar.
- Pazite, da ne nalijete preveč hladilnega sredstva v rezervoar.
- Po polnjenju in pred testiranjem preverite, ali kje ne izteka hladilno sredstvo iz sistema. Tesnost preverite tudi takrat, ko premeščate napravo.

Varnostni napotki za prevoz in skladiščenje

- Pred razkladanjem in odpiranjem ovitek preverite uhajanje vnetljivih plinov z detektorjem.
- Na mestu uporabe ne sme biti odprtega ognja. Upoštevajte prepoved kajenja.
- Upoštevajte krajevne predpise in zakone.

INFORMACIJE O ODLAGANJU



Ta simbol označuje, da se ta izdelek ne sme v državah EU odlagati skupaj z običajnimi gospodinjstvi odpadki. Da bi preprečili morebitno poškodovanje okolja ali zdravja ljudi zaradi nenadzorovanega odlaganja odpadkov, ga predajte v odgovorno recikliranje, da podprete trajnostno obnavljanje materialnih virov. Za odlaganje odslužene naprave izkoristite ustrezen zbirni center ali se obrnite na prodajalca, pri katerem ste kupili izdelek. Le-ta lahko prevzame ta izdelek za okolju prijazno recikliranje.

INFORMACIJE O HLADILNEM SREDSTVU

Ta naprava vsebuje fluorirane toplogredne pline, ki jih zajema Kjotski protokol. Za vzdrževanje in odstranjevanje mora poskrbeti kvalificirano osebje.

Tip hladilnega sredstva: R32

Količina hladilnega sredstva: glej etiketo na izdelku

Vrednost GWP: 675 (1 kg R32 = 0,675 t CO₂ eq)

GWP = Global Warming Potential (globalnega segrevanja ozračja)



Naprava je napolnjena z vnetljivim hladilnim sredstvom R32.

V kolikor imate težave s kakovostjo ali druge težave, prosimo da se obrnete na krajevnega distributerja ali servisno središče. **Telefonska številka za klic v sili: 112**

PROIZVAJALEC

SINCLAIR CORPORATION Ltd.

1-4 Argyll St.

London W1F 7LD

UK

www.sinclair-world.com

Naprava je izdelana na Kitajskem (Made in China).

ZASTOPNIK

SINCLAIR Global Group s.r.o.

Purkyňova 45

612 00 Brno

Češka republika

SERVISNA PODPORA

SINCLAIR Global Group s.r.o.

Purkyňova 45

612 00 Brno

Češka republika

Tel.: +420 800 100 285 | Fax: +420 541 590 124

www.sinclair-solutions.com | info@sinclair-solutions.com



EN

For downloading manual for this product, please enter the model name at this link:

**SK**

Pre stiahnutie manuálu k tomuto produktu zadajte modelové označenie do nasledujúceho odkazu:

**HR**

Za preuzimanje priručnika za ovaj proizvod unesite naziv modela na ovu vezu:

**SL**

Za prenos navodil za uporabo tega izdelka, vnesite ime modela na tej povezavi:

**IT**

Per scaricare il manuale di questo prodotto, inserisci il nome del modello a questo link:

**CZ**

Pro stažení manuálu k tomuto produktu zadejte modelové označení do následujícího odkazu:

**DE**

Um das Handbuch für dieses Produkt herunterzuladen, geben Sie bitte den Modellnamen für diesen Link ein:

**HU**

Termék kézikönyvének letöltéséhez írja be a modell megnevezését az alábbi linkre:

**RU**

Чтобы загрузить руководство для этого продукта, введите обозначение модели по следующей ссылке:

**ES**

Para descargar el manual de este producto, ingrese la designación del modelo en el siguiente enlace:



