

OPAZITI:

Zahvaljujemo se Vam, ker ste se odločili za nakup našega izdelka. Natančno preberite navodila za uporabo, da boste znali pravilno uporabljati napravo; navodila shranite na varnem.

EN

For downloading manual for this product, please enter the model name at this link:

**SK**

Pre stiahnutie manuálu k tomuto produktu zadajte modelové označenie do nasledujúceho odkazu:

**HR**

Za preuzimanje priručnika za ovaj proizvod unesite naziv modela na ovu vezu:

**SL**

Za prenos navodil za uporabo tega izdelka, vnesite ime modela na tej povezavi:

**IT**

Per scaricare il manuale di questo prodotto, inserisci il nome del modello a questo link:

**CZ**

Pro stažení manuálu k tomuto produktu zadejte modelové označení do následujícího odkazu:

**DE**

Um das Handbuch für dieses Produkt herunterzuladen, geben Sie bitte den Modellnamen für diesen Link ein:

**HU**

Termék kézikönyvének letöltéséhez írja be a modell megnevezését az alábbi linkre:

**RU**

Чтобы загрузить руководство для этого продукта, введите обозначение модели по следующей ссылке:

**ES**

Para descargar el manual de este producto, ingrese la designación del modelo en el siguiente enlace:



Za uporabnike

Zahvaljujemo se Vam, ker ste se odločili za nakup našega izdelka Sinclair. Pred namestitvijo in uporabo tega izdelka natančno preberite ta navodila, da znate izdelek pravilno uporabljati. Za pomoč pri pravilni namestitvi izdelka, njegovi uporabi in doseganju pričakovanih operativnih rezultatov nudimo naslednje napotke:

- (1) Napravo lahko uporabljajo tudi otroci starejši 8 let ali osebe, z omejenimi psihofizičnimi ali mentalnimi sposobnostmi in ki nimajo dovolj ustreznega znanja in izkušenj, če so pod nadzorom ali če so bili obveščeni, kako napravo varno in pravilno uporabljati ter če se zavedajo možnih nevarnosti. Otroci se ne smejo igrati z aparatom. Čiščenje in vzdrževanje ne smejo opravljati otroci brez nadzora.
- (2) Za zagotovitev zanesljivega delovanja lahko ta oprema porabi določeno količino energije tudi v stanju pripravljenosti za vzdrževanje normalne systemske komunikacije ter predgretje hladilne tekočine in maziva. Če izdelka dlje časa ne boste uporabljali, ga izključite iz omrežja. Priključite ga na elektriko dovolj pravočasno, da se oprema pred ponovnim zagonom ogreje.
- (3) Izberite ustrezen model naprave glede na delovno okolje, sicer lahko pride do težav.
- (4) Če je treba določen izdelek namestiti, premakniti ali vzdrževati, se za strokovno pomoč obrnite na našega pooblaščenega prodajalca ali lokalni servisni center. Uporabniki ne smejo sami razstavljati izdelka ali izvajati vzdrževanja, ki ni dovoljeno, sicer lahko pride do določenih poškodb, za katere naše podjetje ne odgovarja.
- (5) Vse slike in napotki v navodilih za uporabo služijo uporabniku le kot informacija. Nenehno se izboljšujemo in uvajamo inovacije, da bi izboljšali izdelek. Če je katerikoli izdelek spremenjen, to dejstvo upoštevajte pri uporabi.
- (6) Če je električni kabel poškodovan, prepustite zamenjavo proizvajalcu, pooblaščenemu serviserju ali osebi z ustrežno kvalifikacijo, da preprečite morebitno nevarnost.

Zavračanje odgovornosti

Proizvajalec ne odgovarja za morebitne poškodbe ali materialne škode, ki bi bile povzročene iz naslednjih vzrokov:

- (1) Poškodba izdelka zaradi nepravilne uporabe ali nepravilnega ravnanja z izdelkom.
- (2) Spreminjanje, spreminjanje ali vzdrževanje izdelka ali njegova uporaba z drugo opremo v nasprotju z navodili proizvajalca.
- (3) Po preverjanju, da je okvaro izdelka neposredno povzročil korozivni plin.
- (4) Po preverjanju, da so napake posledica nepravilnega ravnanja med transportom izdelka.
- (5) Delovanje, popravilo ali vzdrževanje enote brez upoštevanja navodil za uporabo ali veljavnih predpisov.
- (6) Po preverjanju, ali težavo ali spor povzročajo parametri kakovosti ali zmogljivosti komponent in delov drugih proizvajalcev.
- (7) Škoda je nastala zaradi naravnih nesreč, neprimerne delovnega okolja ali višje sile.

Kazalo

1	Varnostni napotki	1
2	Opis naprave	5
	2.1 Celoten videz	5
	2.2 Standardna oprema	6
3	Vzdrževanje	8
	3.1 Težave, ki niso posledica okvar opreme	8
	3.2 Koda okvare	8
	3.3 Vzdrževanje enote	8
	3.4 Opombe v zvezi z vzdrževanjem	9
	3.5 Poprodajne storitve	16



Ta oznaka opozarja, da tega izdelka se ne sme odlagati v državah EU skupaj z običajnimi gospodinjskimi odpadki. Oddajte ga za reciklažo, da ga odgovorno odstranijo strokovnjaki, da preprečite škodo za okolje in zdravje ljudi zaradi neprimerne odstranitve izdelka in prispevate k trajni ponovni uporabi naravnih virov. Izdelek lahko odložite v ustrezno središče za zbiranje odpadkov ali predate prodajalcu, pri katerem ste izdelek kupili. Tudi prodajalec prevzame izdelek in poskrbi za njegovo ekološko odstranitev.

1 Varnostni napotki

Upoštevajte prosim sledeče varnostne napotke.

POSEBNA OPOZORILA:

- (1) Upoštevajte lokalne predpise za rokovanje s hladilnim sredstvom
- (2) Ne poškodujte cevi za hladilno sredstvo in jih ne mečite v ogenj.
- (3) Da pospešite proces odmrzovanja ali čiščenja naprave, ne uporabljajte sredstev, ki jih ne priporoča proizvajalec.
- (4) Ne pozabite, da je hladilno sredstvo lahko brez vonja.
- (5) Napravo je možno namestiti, uporabljati, shraniti le v prostorih katerih površina presega $X \text{ m}^2$ (glejte del 3.1.1).
- (6) Naprava se mora nahajati v prostoru, kjer ne obstaja trajna nevarnost vžiga vnetljivih snovi (npr. odprt ogenj, vključen plinski gorilnik ali električno ogrevanje z vročimi spiralami).



PREPOVEDANO: Ta simbol označuje prepovedano dejavnost.

Neupoštevanje lahko povzroči hude telesne poškodbe ali smrt oseb.



SVARILO: Če tega ne upoštevate dosledno, obstaja nevarnost resne škode na napravi ali telesnih poškodb.



OPOMBA: Če tega ne upoštevate dosledno, obstaja nevarnost manjše ali večje škode na napravi ali telesnih poškodb.



OBVEZNO: Ta simbol označuje obvezno dejavnost.

Neupoštevanje lahko povzroči poškodbe oseb ali materialne škode.



SVARILO:

Ta izdelek ne sme biti nameščen v okolju, kjer so jedke, vnetljive ali eksplozivne snovi, ali na mestu s posebnimi pogoji, kot je kuhinja. Neupoštevanje teh navodil lahko vpliva na normalno delovanje in skrajša življenjsko dobo izdelka ali celo povzroči požar ali resne poškodbe. Na zgoraj omenjenih mestih z neobičajnimi pogoji uporabite posebno klimatsko napravo s protikorozijsko obdelavo in protiekspluzijsko zaščito.

Pred uporabo naprave natančno preberite ta navodila za uporabo.



Klima naprava je napolnjena z negorljivim hladilnim sredstvom R32 (GWP: 675).



Pred uporabo klima naprave natančno preberite navodilo za uporabo.



Pred namestitvijo klima naprave natančno preberite navodilo za uporabo.



Pred popravilom klima naprave natančno preberite navodilo za uporabo. Slike, prikazane v teh navodilih, služijo le v informacijo. Lahko se razlikujejo od dejansko dobavljenega izdelka. Sledite dejanskemu videzu naprave.

**PREPOVEDANO!**

- (1) Klima naprava mora biti pravilno ozemljena, da preprečite poškodbe zaradi električnega toka. Ne priključujte ozemljitvene žice na plinsko ali vodovodno cev, strelovod ali telefonsko linijo.
- (2) Napravo shranjujte v dobro prezračevanem prostoru, katerega velikost ustreza določeni prostornini prostora, v katerem naprava deluje.
- (3) Naprava se mora nahajati v prostoru, kjer ne obstaja trajna nevarnost vžiga vnetljivih snovi (npr. odprt ogenj, vključen plinski gorilnik ali električno ogrevanje z vročimi spiralami).
- (4) Z vsemi embalažnimi in transportnimi materiali, vključno z žebli, kovinskimi in lesenimi deli ter plastičnimi embalažnimi materiali, je treba ravnati varno v skladu z ustreznimi predpisi.

**SVARILO!**

- (1) Napravo namestite v skladu s temi navodili. Le pooblašeni delavci lahko namestijo klima napravo v skladu z veljavnimi standardi in predpisi.
- (2) Vsaka oseba, ki posega v hladilni krogotok, mora imeti veljavno potrdilo pristojnega organa, ki priznava njeno sposobnost varnega ravnanja s hladilnim sredstvom v skladu z veljavnimi predpisi.
- (3) Servisiranje se lahko izvaja samo v skladu s priporočili proizvajalca. Vzdrževanje in popravila, ki zahtevajo pomoč drugega usposobljenega osebja, je treba izvajati pod nadzorom osebe, ki je usposobljena za uporabo vnetljivih hladilnih sredstev.
- (4) Naprava mora biti nameščena v skladu z veljavnimi državnimi elektrotehničnimi standardi, odloki in predpisi.
- (5) Pri trajno priključenem napajalniku je potrebno v tokokrog vključiti stikalo (odklopnik), ki prekinja vse pole in katerega parametri ustrezajo parametrom priključene klima naprave.
- (6) Klimatsko opremo je treba med skladiščenjem zaščititi pred naključnimi mehanskimi poškodbami.
- (7) Če je prostor za namestitev cevi klimatske naprave premajhen, poskrbite za zaščito cevi pred fizičnimi poškodbami.

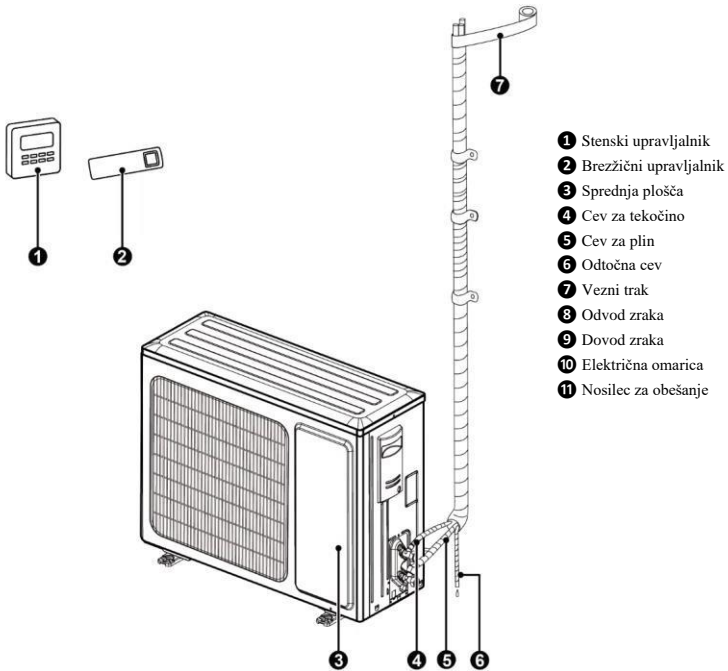
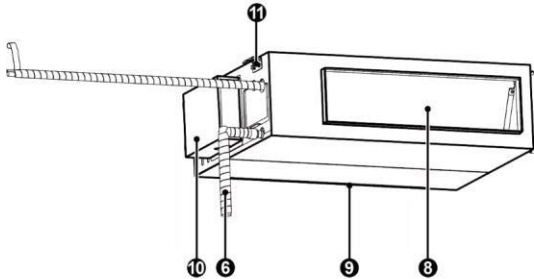


SVARILO!

- (8) Za namestitev uporabite priporočene dodatke in dele, sicer lahko pride do puščanja vode, električnega udara, požara in podobno.
- (9) Namestite klimatsko napravo na varno mesto, ki bo vzdržalo težo enote. Nepravilna namestitev lahko povzroči padeč klimatske naprave in poškoduje ljudi.
- (10) Za napajanje je potrebno uporabiti poseben električni tokokrog. Če je napajalni kabel poškodovan, ga mora zamenjati proizvajalec, pooblaščen servis ali podobno usposobljena oseba.
- (11) Klimatska naprava se lahko čisti le, ko je izklopljena in izklopljena iz električnega omrežja, sicer obstaja nevarnost električnega udara.
- (12) Čiščenja ali vzdrževanja klimatske naprave ne smejo izvajati otroci brez nadzora.
- (13) Ne spreminjajte nastavitve senzorja tlaka ali drugih zaščitnih elementov. Če so zaščitni elementi nepravilno nastavljeni ali kako drugače onesposobljeni, lahko pride do požara ali celo eksplozije.
- (14) Ne premeščajte klima naprave in je ne prijemajte z mokrimi rokami. Klimatske naprave ne umivajte ali pršite z vodo, sicer lahko pride do okvare ali električnega udara.
- (15) Filtra ne sušite nad odprtim ognjem ali z vročim zrakom, sicer se lahko filter deformira.
- (16) Če je enota nameščena v majhnem prostoru, upoštevajte varnostne ukrepe, da preprečite prekoračitev varne ravni koncentracije hladilnega sredstva. Če izteče velika količina hladilnega sredstva, lahko pride do eksplozije.
- (17) Pri nameščanju ali premeščanju opreme se prepričajte, ali v hladilni tokokrog ne pride noben drug plin razen navedenega hladiva, kot je zrak. Prisotnost kakršnihkoli tujkov bo povzročila nenormalno spremembo tlaka ali celo eksplozijo, kar bo povzročilo telesne poškodbe.
- (18) Vsakodnevna vzdrževalna dela lahko izvaja le strokovno osebje.
- (19) Prepričajte se, ali je napajanje odklopljeno, preden se dotaknete katerekoli žice.
- (20) Prepričajte se, ali v bližini enote ni vnetljivih predmetov.
- (21) Za čiščenje klima naprave ne uporabljajte organskih topil.
- (22) Če morate zamenjati del, prosite strokovnjaka, da izvede popravilo z originalnim delom proizvajalca, da zagotovite kakovost enote.
- (23) Nepravilno ravnanje lahko povzroči poškodbe enote, električni udar ali požar.
- (24) Napravo varujte pred vlago, sicer obstaja nevarnost električnega udara. Nikoli ne čistite naprave z vodo.
- (25) Če enota ne bo priključena na zračni kanal, je potrebno zagotoviti dovod in odvod z dodatno rešetko, ki preprečuje stik z nevarnimi deli opreme.

2 Opis naprave

2.1 Celoten videz











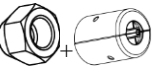
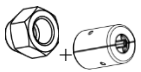

- ① Stenski upravljalnik
- ② Brezžični upravljalnik
- ③ Sprednja plošča
- ④ Cev za tekočino
- ⑤ Cev za plin
- ⑥ Odtočna cev
- ⑦ Vezni trak
- ⑧ Odvod zraka
- ⑨ Dovod zraka
- ⑩ Električna omarica
- ⑪ Nosilec za obešanje






OPOMBA:

- ① Priključne cevi, odtočne cevi, napajalne kable in zračne kanale za to enoto mora pripraviti uporabnik.
- ② Enota je standardno opremljena s pravokotnim zračnim kanalom.

2.2 Standardna oprema

Oprema za notranjo enoto				
St.	Naziv	Videz	Števil o	Uporaba
1	Kabelski upravljalnik		1	Za upravljanje notranje enote
2	Matica s podložko		4	Za pritrditev kavlja na ohišje enote-
3	Matica		4	Uporablja se skupaj s obesnim vijakom za namestitev enote.
4	Pralni stroj		4	Uporablja se skupaj s obesnim vijakom za namestitev enote.
5	Izolacija		1	Za izolacijo cevi plina
6	Izolacija		1	Za izolacijo cevi tekočine
7	Pritrdilni trak		8	Za pritrditev penaste izolacije.
8	Izolacijska plošča		2	Za izolacijo cevi odtoka vode.
9	Prevlečena matica in varnostni pokrov.		1	Preprečuje odvijanje matice za pritrditev plinske cevi. (Glejte pritrdilne elemente v opremi.)
10	Prevlečena matica in varnostni pokrov.		1	Preprečuje odvijanje matice za pritrditev cevi s tekočino. (Glejte pritrdilne elemente v opremi.)
11	Magnetni obroč z zaponko + trak za zavezovanje		1+1	Za električno instalacijo (samo za ASD-48BI2)

Oprema zunanje enote				
St.	Naziv	Videz	Števil o	Uporaba
1	Hitrost odtekanja		0 ali 3 ali 4 ali 5	Za zapiranje neuporabljene odtočne odprtine
2	Odvodni del odtoka vode		1	Za priklop odtočne cevi iz trdega PVC-ja
3	Magnetni obroč z zaponko + trak za zavezovanje		1+2	Za električno instalacijo (samo za ASGE-48BI2-3)

UNI SPLIT serija kanalske enote

Koda okvare	Okvara	Koda okvare	Okvara
C4	Okvara povezovalnega mostu zunanje enote	P9	Varovanje AC kontaktorja
CJ	Okvara povezovalnega mostu notranje enote	PA	Varovanje pred nadtokom zunanje enote
C6	Okvara senzorja temperature izpusta	PE	Zaščita pred toplotnim premikom
C7	Okvara temperaturnega senzorja v sredini kondenzatorske cevi	PR	Okvara senzorja temperature okolja na gonilniški plošči
C8	Nenormalna nastavitve mostička ali stikala kompresorja	PH	Zaščita zbirnika pred visoko napetostjo
C9	Okvara pomnilniškega čipa v gonilniku kompresorja	PL	Zaščita zbirnika pred nizko napetostjo
CE	Okvara senzorja temperature stenskega upravljalnika.	PP	Nenormalna AC izhodna napetost
CP	Okvara stenskega upravljalnika več enot	PU	Okvara pri polnjenju kondenzatorja
dc	Okvara toplotnega tipala na dovodu kompresorja	q0	Zaščita zbirnika pred nizko napetostjo pri gonilniku ventilatorja notranje enote.
dH	Okvarjena elektronska plošča stenskega upravljalnika.	q1	Zaščita zbirnika pred visoko napetostjo pri gonilniku ventilatorja notranje enote.
dJ	Zaščita pred nepravilnim zaporedjem faz (napaka ali obratno zaporedje faz)	q2	Tokovna AC zaščita na ventilatorju notranje enote
E0	Napaka motorja ventilatorja notranje enote	q3	Zaščita IPM gonilnika ventilatorja notranje enote
E1:	Zaščita proti visokemu tlaku kompresorja	q4	Zaščita PFC na gonilniku ventilatorja notranje enote
E2	Varovanje proti zamrznitvi notranje enote	q5	Napaka ob zagonu ventilatorja notranje enote
E3	Zaščita pred pomanjkanjem hladilnega sredstva ali nizkim tlakom kompresorja	q6	Zaščita pred izpadom faze ventilatorja notranje enote
E4	Zaščita proti visoki toploti in izpodrivu kompresorja	q7	Zaščita gonilnika ventilatorja notranje enote in ponastavitve
E6	Okvara komunikacije med zunanjo in notranjo enoto	q8	Nadtokovna zaščita na ventilatorju notranje enote
E7	Konflikt režimov	q9	Zaščita napajanja ventilatorja notranje enote
E9	Zaščita proti iztekanju vode	qA	Okvara tokokroga zaznavanja toka ventilatorja notranje enote
EE	Napaka pri branju in zapisovanju pomnilniškega čipa	qb	Zaščita pred izgubo sinhronizacije ventilatorja notranje enote
EL	Ustavitev v sili (protipožarni alarm)	qC	Napaka v komunikaciji med glavno upravljalno ploščo in gonilnikom ventilatorja notranje enote

Koda okvare	Okvara	Koda okvare	Okvara
F3	Okvara tipala zunanje temperature	qd	Zaščita zbirnika pred visoko temperaturo pri gonilniku ventilatorja notranje enote.
Fo	Način recikliranja/črpanja hladilnega sredstva	qE	Okvara temperaturnega senzorja modula gonilnika ventilatorja notranje enote
H1	Stanje običajnega odmrzovanja	qF	Okvara pomnilniškega čipa gonilnika ventilatorja notranje enote
H4	Zaščita proti preobremenitvi	qH	Okvara polnilne zanke gonilnika ventilatorja notranje enote
H5	Tokovna zaščita modula IPM	qL	Zaščita pred nenormalno vhodno napetostjo gonilnika ventilatorja notranje enote
H7	Zaščita proti izgubi sinhronizacije kompresorja	qo	Okvara temperaturnega senzorja električne omarice gonilnika ventilatorja notranje enote
HC	Varovanje pred nadtokom pri PFC	qp	Zaščita odkrivanja prehoda skozi nulo pri gonilniku ventilatorja notranje enote
HE	Demagnetizacijska zaščita kompresorja	U1	Okvara tokokroga odkrivanja toka na fazi kompresorja
L3	Okvara ventilatorja 1 zunanje enote	U2	Zaščita pred izpadom faze in nepravilnim zaporedjem faz na kompresorju
L4	Napaka v napajalnem krogu stenskega upravljalnika	U3	Padeč napetosti na DC zbirniku
L5	Varovanje pred nadtokom pri napajanju stenskega upravljalnika	U5	Okvara odkrivanja celotnega toka.
L6	Ne ujema se število notranjih enot v sistemu z več enotami.	U7	Okvara preklopa 4-smernega ventila
L7	Ne ujema se serija notranjih enot v sistemu z več enotami.	U8	Zaščita proti prehodu skozi ničlo
LA	Okvara ventilatorja 2 zunanje enote	UL	Nadtokovna zaščita na ventilatorju zunanje enote
Lc	Okvara zagona kompresorja	Uo	Nenormalna zunanja temperatura (temperatura previsoka za zagon načina ogrevanja ali temperatura prenizka za zagon načina hlajenja)

**OPOMBA:**

Ko je enota povezana s stenskim upravljalnikom, se na stenskem krmilniku istočasno prikaže koda napake.

3 Vzdrževanje enote



OPOMBE

Pred čiščenjem preverite, ali je enota zaustavljena. Izklopite odklopnik ali izvlecite napajalni vtič, sicer lahko pride do električnega udara.

Klimatske naprave ne umivajte z vodo, sicer lahko povzročite požar ali električni udar.

Pri čiščenju filtra ravnajte previdno. Bodite previdni, če morate delati na veliki višini.

3.3.1 Čiščenje filtrirne rešetke

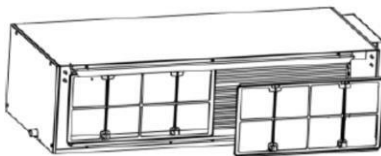
Enoto čistite pogosteje, če je nameščena v prostoru z zelo onesnaženim zrakom. (V običajnih pogojih uporabe je treba filter očistiti vsakih šest mesecev.)

Če filtra ni mogoče očistiti, ga vzemite ven. (Nadomestni zračni filter je dodatna oprema.)

- (1) Odstranite zračni filter iz zračnega kanala.
- (2) Očistite zračni filter.

S sesalnikom odstranite prah iz zračnega filtra in ga nežno sperite s hladno vodo. Ne uporabljajte čistilnih sredstev ali vroče vode, da ne poškodujete ali deformirate filtra. Po čiščenju naj se filter posuši v senčnem prostoru.

- (3) Namestite zračni filter. Filter namestite na prvotno mesto.



3.3.2 Toplotni izmenjevalnik zunanje enote

Redno čistite toplotni izmenjevalnik zunanje enote - vsaj vsaka dva meseca. Očistite prah in umazanijo na površini toplotnega izmenjevalnika z lovilec prahu in najlonsko krtačo. Če imate vir stisnjenega zraka, s stisnjanim zrakom odpihnite prah s površine izmenjevalnika toplote. Ne uporabljajte za čiščenje z vodo.

3.3.3 Odtočna cev

Redno pregledujte, ali odtočna cev ni zamašena, da lahko kondenzirana voda vedno pravilno odteka.

3.3.4 Napotki pred začetkom obratovalne sezone

- (1) Preverite, ali ni zamašen dovod/odvod zraka notranje/zunanje enote.
- (2) Preverite, ali je ozemljitev dobro priključena
- (3) Preverite, ali se v daljinskem upravljalniku nahajajo baterije in ali so polne
- (4) Preverite, ali je pravilno nameščena mreža zračnega filtra.
- (5) Kadar enoto vključujete po dolgem času mirovanja, vključite napajanje klima naprave 8 ur pred začetkom delovanja, da se poprej ogreje omarica kompresorja zunanje enote.
- (6) Preverite, ali je zunanja enota pravilno nameščena. Če temu ni tako, pokličite pooblaščen servisni center podjetja Sinclair.

3.3.4 Napotki za dokončanje obratovalne sezone

- (1) Izključite napajanje klima naprave.
- (2) Očistite filtrirne rešetke notranjih in zunanjih enot.
- (3) Odstranite prah in umazanijo v notranjih in zunanjih enotah.
- (4) Če je na zunanji enoti rja, pobarvajte zarjavel del z barvo, da preprečite širjenje rje.

3.3.5 Zamenjava delov

Deli so na voljo pri podružnicah ali distributerjih podjetja Sinclair.

3.4 Opombe glede vzdrževanja

3.4.1 Servisne informacije

Priročnik mora vsebovati posebne informacije za servisno osebje, ki mora biti poučeno o servisiranju opreme, ki uporablja vnetljivo hladilno sredstvo.

3.4.1.1 Preverjanje mesta

Pred začetkom dela na sistemu z vnetljivim hladilnim sredstvom je treba opraviti varnostne preglede, da bi se zmanjšala nevarnost vžiga hladilnega sredstva. Pred pričetkom del na sistemu s hladilnim sredstvom je treba upoštevati naslednje napotke.

3.4.1.2 Postopek dela

Dela je treba opraviti na specifičen način, da bi se zmanjšalo tveganje vnetljivih plinov ali izhlapevanje tekočine pri delu.

3.4.1.3 Običajno mesto delovanja

Vsi vzdrževalci in drugi delavci na za to določenem mestu morajo biti obveščeni o naravi dela, ki ga bodo opravljali. Izogibati se je potrebno delu v omejenem prostoru. Mesto okoli delovišča mora biti ustrezno omejeno. Za zagotovitev varnih pogojev delovanja preverite, da na mestu namestitve niso prisotni vnetljivi materiali.

3.4.1.4 Preverjanje količine hladilne tekočine

Prostor je treba pred in med delom preverjati z ustreznim detektorjem hladilnega sredstva, da strokovnjak pravočasno zazna potencialno vnetljivo stanje. Prepričajte se, ali je uporabljen detektor primeren za zaznavanje tovrstnega hladilnega sredstva, tj. da ne iskri, je ustrezno zatesnjen ali da gre sam po sebi za varen aparat.

3.4.1.5 Dostopnost gasilnega aparata

Če je potrebno posegati v napravo ali njene dele pri višjih temperaturah, mora biti na voljo ustrezen gasilni aparat za slučaj, če bi prišlo do požara. V bližini mesta, kjer dolivate hladilno sredstvo, naj bo pripravljen aparat s gasilnim prahom ali CO₂ (sneg).

3.4.1.6 Brez virov vžiga

Nihče, ki posega v sistem klimatske naprave, ali rokuje s cevmi, ki vsebujejo ali so vsebovali vnetljivo hladilno sredstvo, ne sme uporabiti nobenega vira vžiga na način, ki bi lahko povzročil požar ali eksplozijo. Vsi možni viri vžiga, vključno s kajenjem cigaret, morajo biti nameščeni dovolj daleč od mesta namestitve, popravila, razstavljanja in odstranjevanja, v katerega bi lahko iz okolja prodrlo vnetljivo hladilno. Pred začetkom dela preverite območje okoli naprave in poskrbite, da v bližini ni potencialnih virov nevarnosti požara ali drugih virov vžiga. Tu morajo biti nameščene oznake "Kaditi prepovedano".

3.4.1.7 Prezračevano področje

Pred poseganjem v sistem ali pred začetkom dela pri visokih temperaturah zagotovite, da bo območje odprto ali dovolj prezračeno. Med izvajanjem del mora biti zagotovljeno zadostno prezračevanje. Prezračevanje mora biti dovolj učinkovito, da varno razprši vse izteklo hladilno sredstvo, po možnosti ven, v ozračje.

3.4.1.8 Pregledovanje opreme na klima napravi

V primeru zamenjave električnih komponent morajo biti sestavni deli ustrezni za določen namen in imeti potrebne parametre. Pri vzdrževanju in servisiranju vedno upoštevajte navodila proizvajalca. V primeru dvoma se posvetujte s tehničnim oddelkom proizvajalca.

Za naprave, v katerih je vnetljivo hladilno sredstvo, so potrebni naslednji pregledi:

1. Količina polnila ustreza velikosti prostora, v katerem so nameščeni deli, ki vsebujejo hladilno sredstvo.
2. Prezračevalna oprema in prezračevalne odprtine so delujoče in prehodne.
3. Če se uporablja posredni hladilni krog, je treba preveriti prisotnost hladilnega sredstva v sekundarnem krogu.
4. Oznake na napravi morajo biti še vedno dobro vidne in čitljive. Nečitljive oznake in napise je potrebno popraviti ali zamenjati z novimi.
5. Hladilne cevi in drugi deli so nameščeni tam, kjer ni verjetno, da bi bili izpostavljeni kateri koli snovi, ki bi lahko povzročila rjavenje delov s hladilno tekočino. Razen če so izdelani iz materialov, ki so naravno odporni proti rjavenju ali so ustrezno zaščiteni.

3.4.1.9 Pregledi na električnih napravah

Popravlila in vzdrževanje električnih delov morajo vključevati začetne varnostne preglede in postopke pregledovanja delov. Če pride do okvare, ki bi lahko ogrozila varnost, naprava v nobenem primeru ne sme biti priključena na električni tokokrog, dokler težava nebo odpravljena na ustrezen način. Če napake ni mogoče takoj odpraviti, vendar pa mora naprava delovati naprej, je treba uporabiti ustrezno začasno rešitev. Lastnika opreme je potrebno obvestiti, da o tem opozori vse, ki se jih to tiče.

Začetni varnostni pregledi vključujejo:

- (1) Kondenzatorji so prazni: Prazniti je treba na varen način, da preprečite morebitno iskrenje.
- (2) Med polnjenjem / odsesavanjem hladilnega sredstva ali čiščenje sistema ne smejo biti izpostavljeni električni deli ali prevodniki.
- (3) Naprava je pravilno ozemljena.

3.4.2 Popravila zatesnjenih delov

- 1 Pri popraviljanju zatesnjenih delov je treba še pred odstranitvijo zatesnjenih pokrovov izklopiti vse vire električne energije itd.. Če je med popravilom potrebno priključiti napravo na električno omrežje, mora biti na najbolj kritični točki nameščen stalno delujoč detektor izbijanja električnega toka, ki bo vedno opozoril na potencialno nevarno stanje.
- 2 Z električnimi deli rokujte previdno in v skladu z naslednjimi točkami, da pri delu ne bi mehansko poškodovali ohišja na način, da bi s tem ogrozili varnost uporabnika. Isto velja tudi za poškodbe kabla, preveliko število priključkov, sponke, ki niso izdelane v skladu z originalnimi specifikacijami, poškodbe tesnil, napačen način pritrditve / namestitve tesnila itd..

Prepričajte se, ali je naprava varno montirana.

Poskrbite, da bodo tesnila ali tesnilni materiali vedno nepoškodovana, tako da vedno zanesljivo preprečujejo vdor vnetljivih plinov. Nadomestni deli morajo ustrezati specifikacijam proizvajalca.



OPOMBA: Uporaba silikonskega tesnila lahko poškoduje učinkovitost nekaterih vrst naprav za odkrivanje uhajanja plina. Pred začetkom dela ni potrebno izolirati potencialno iskrečih sestavnih delov.

3.4.3 Popravila potencialno iskrečih sestavnih delov

V tokokrog ne priključujte trajnih induktivnih ali kapacitivnih obremenitev, ne da bi se prepričali, da s tem ne boste preseгли dovoljene napetosti ali toka za napravo, ki jo uporabljate.

Pred iskrenjem zavarovani deli so edini tipi delov, s katerimi je mogoče rokovati tudi v prisotnosti vnetljivih plinov v ozračju. Testna naprava mora imeti predpisane parametre.

Dotrajane dele menjajte samo z deli, ki jih je priporočil proizvajalec. Drugi deli lahko povzročijo vžig iztekajočega hladilnega sredstva v ozračju.

3.4.4 Kabli

Prepričajte se, ali kabli niso obrabljeni ali načeti, zarjaveli, niso pod prekomernim tlakom/natezanjem, vibracijami, izpostavljeni ostrim robovom ali drugim škodljivim vplivom na okolje. Preveriti je treba tudi vpliv staranja materiala ali trajnih vibracij, ki jih povzročajo npr. kompresorji ali ventilatorji.

3.4.5 Odkrivanje vnetljivih hladilnih sredstev

Za iskanje ali odkrivanje poškodb hladilnega sredstva se v nobenem primeru ne smejo uporabljati pripomočki s potencialnim virom vžiga. Prepovedana je tudi uporaba halogenskega detektorja (ali drugega detektorja z odprtim plamenom).

3.4.6 Demontaža sistema in odsesavanje hladilnega sredstva

V hladilni krog z namenom popravila ali kakršnegakoli drugega namena posegajte na običajen način. Zlasti je treba upoštevati znane metode rokovanja z vnetljivim hladilnim sredstvom. Upoštevajte naslednji postopek:

- (1) Odstranite hladilno sredstvo.
- (2) Očistite krogotok z inertnim plinom.
- (3) Iz cevi izpustite zrak.
- (4) Ponovno očistite z inertnim plinom.
- (5) Odprite krogotok z rezanjem ali spajkanjem.

Polnilo hladilnega sredstva je treba vsesati v ustrezne posode. Sistem mora biti "izpran" z dušikom brez vsebnosti kisika (OFN), da bi bila zagotovljena varnost. Ta postopek boste morda morali večkrat ponoviti. Za ta postopek se ne sme uporabljati stisnjen zrak ali kisik.

Izpiranje se opravi tako, da se vakuumski sistem napolni z dušikom brez kisika (OFN), dokler ne doseže delovni tlak, nato pa se izpusti v ozračje in se vakuumsko izsesa sistem. Ta postopek je treba ponoviti, da iz sistema odteče vse hladilno sredstvo. Po zadnjem polnjenju OFN je treba tlak v sistemu zmanjšati na atmosferski tlak, da bi sistem lahko brezhibno deloval. Ta postopek je nujno potreben predvsem pri morebitnem spajkanju cevi.

Prepričajte se, ali izhod črpalke ni preblizu vira vžiga in ali je prostor dovolj prezračen.

3.4.7 Postopek polnjenja

Razen običajnih postopkov polnjenja morajo je treba upoštevati naslednje zahteve:

- (1) Zagotovite, da pri uporabi polnilne naprave ne pride do onesnaženja z drugimi hladilnimi sredstvi. Gibke cevi ali cevni sistem morajo biti čim krajše, da se zmanjša količina hladilnega sredstva v njih.
- (2) Rezervoarji morajo stati v pokončnem položaju.
- (3) Pred dopolnjevanjem hladilnega sredstva v sistem preverite, ali je hladilni sistem ozemljen.
- (4) Po končanem polnjenju, označite informacije o polnjenju na etiketi sistema (če to še ni storjeno).
- (5) (Posebej je treba paziti, da se hladilni sistem ne prepolni s hladilnim sredstvom.
- (6) Pred polnjenjem sistema je treba izvesti tlačni preskus z dušikom in brez vsebnosti kisika (OFN). Po polnjenju sistema s hladilnim sredstvom je treba pred zagonom opraviti pregled puščanja hladiva. Preden zapustite mesto namestitve, raje še enkrat preverite zatesnjenost naprave (ali ne uhaja hladilna tekočina).

3.4.8 Odstranjevanje dotrajane naprave

Pred izvajanjem tega postopka je nujno, da strokovnjak popolnoma spozna napravo in vse njene elemente in lastnosti. Priporočamo uporabo preizkušene postopke varnega odstranjevanja vseh hladilnih sredstev. Pred opravljanjem dela je treba vzeti vzorec olja in hladilnega sredstva, v kolikor bi bila potrebna analiza za ponovno uporabo recikliranega hladilnega sredstva. Pred začetkom mora biti na voljo vir električne energije:

- (1) Pred uporabo se seznanite z napravo in njenim delovanjem.
- (2) Sistem izključite iz električnega omrežja.
- (3) Pred začetkom dela se prepričajte, ali:
 - 1) Po potrebi je na voljo mehanska oprema za ravnanje z rezervoarji in kontejnerji.
 - 2) Je na voljo vsa osebna zaščitna oprema in se uporablja pravilno.
 - 3) Postopek odvajanja hladilnega sredstva naj stalno nadzira usposobljena oseba.
 - 4) Črpalke in posode (rezervoarji) morajo biti skladni z ustreznimi standardi.

- (4) Hladilno sredstvo odsesajte iz sistema, če je mogoče.
- (5) Če vakuumskega načina ni mogoče opraviti, pripravite razdelilnik tako, da lahko hladilno sredstvo izteka iz različnih delov sistema.
- (6) Pred zagonom hladilnega sredstva postavite posodo za hladilno sredstvo na tehtnico.
- (7) Zaženite sesalno napravo in upoštevajte navodila proizvajalca.
- (8) Rezervoarjev ne napolnite preveč (ne več kot 80 % prostornine polnjenja s tekočino).
- (9) Nikoli ne prekoračujte največjega delovnega tlaka v posodi (rezervoarju).
- (10) Ko bodo posode pravilno napolnjene in delovni postopek končan poskrbite, da bodo vse posode in črpalka nemudoma odstranjene z mesta polnjenja ter da bodo vsi zaporni ventili naprave zaprti.
- (11) Ali je odvzeto hladilno sredstvo se ne sme uporabljati za polnjenje druge klima naprave, razen če je bilo pred tem očiščeno in strokovno pregledano.

3.4.9 Oznake

Naprava mora biti označena z etiketo in informacijo, da je bila odstranjena iz uporabe in da je popolnoma brez hladilnega sredstva. Na etiketi morata biti datum in podpis. Pri napravah, ki vsebujejo vnetljivo hladilno sredstvo preverite, ali so opremljene z opozorilnimi etiketami in oznakami.

3.4.10 Odvajanje in ponovna uporaba hladilnega sredstva

Pri odstranjevanju hladilnega sredstva iz sistema zaradi popravila ali odlaganja priporočamo, da postopate po preizkušanih postopkih za varno odstranjevanje celotnega hladilnega sredstva.

Pri prelivanju hladilne tekočine v rezervoarje se prepričajte, da ste uporabili samo ustrezne posode za reciklažo hladilnega sredstva. Prepričajte se, ali je na voljo zadostno število rezervoarjev za shranjevanje celotnega polnila, ki je v sistemu. Vsi rezervoarji, ki jih želite uporabiti, morajo biti namenjeni za izlito hladilno sredstvo in morajo biti ustrezno označeni (npr. posebni rezervoarji za reciklažo hladilnega sredstva).

Rezervoarji morajo biti opremljeni z varnostnim ventilom in ustreznimi zapornimi ventili v neoporečnem in uporabnem stanju. Pred odlivanjem hladilne tekočine je treba prazne rezervoarje vakuumsko posesati in jih po možnosti ohladiti.

Naprave za odsesavanje morajo biti dobrem obratovalnem stanju; zraven morajo biti navodila za uporabo in morajo biti primerne za odsesavanje vnetljivih hladilnih sredstev. Razen tega mora biti na voljo set umerjenih tehtnic v dobrem in uporabnem stanju. Gibke cevi, ki prav tako morajo biti v dobrem in uporabnem stanju naj so dobro zatesnjene. Pred uporabo črpalke preverite, ali je v dobrem stanju. Mora biti pravilno vzdrževana, ustreznimi električni deli zavarovani, da se prepreči morebiten vžig v primeru iztekanja hladilnega sredstva. Če dvomite, se posvetujte s strokovnjakom.

Izlito hladilno sredstvo je treba vrniti dobavitelju hladilnega sredstva v ustrezni posodi (rezervoarju) za reciklažo in uporabiti ustrezno obvestilo o prevozu odpadkov. Ne mešajte različnih vrst hladilnega sredstva v servisnih enotah, še posebej pa ne v rezervoarjih.

Če želite demontirati kompresor ali odstraniti olje iz kompresorja, se prepričajte, ali je dovolj odstranjen zrak iz sistema, da v olju zanesljivo ne ostane niti malo vnetljivega hladilnega sredstva. Odzračevanje je treba opraviti, še preden kompresor vrnete dobavitelju. Za pospešitev tega postopka lahko uporabite le električno ogrevanje ohišja kompresorja. Če se olje izprazni iz sistema, je treba upoštevati ustrezne varnostne ukrepe.

3.5 Poprodajne storitve

Če imate kakršnekoli težave s kakovostjo ali druge morebitne težave s klima napravo, ki ste jo kupili, se obrnite na lokalni oddelek za poprodajne storitve družbe Sinclair.

INFORMACIJE O ODLAGANJU



Ta simbol označuje, da se ta izdelek ne sme v državah EU odlagati skupaj z običajnimi gospodinjstvi odpadki. Da bi preprečili morebitno poškodovanje okolja ali zdravja ljudi zaradi nenadzorovanega odlaganja odpadkov, ga predajte v odgovorno recikliranje, da podprete trajnostno obnavljanje materialnih virov. Za odlaganje odslužene naprave izkoristite ustrezen zbirni center ali se obrnite na prodajalca, pri katerem ste kupili izdelek. Le-ta lahko prevzame ta izdelek za okolju prijazno recikliranje.

INFORMACIJE O HLADILNEM SREDSTVU

Ta naprava vsebuje fluorirane toplogredne pline, ki jih zajema Kjotski protokol. Za vzdrževanje in odstranjevanje mora poskrbeti kvalificirano osebje.

Tip hladilnega sredstva: R32

Količina hladilnega sredstva: glej etiketo na izdelku

Vrednost GWP: 675 (1 kg R32 = 0,675 t CO₂ eq)

GWP = Global Warming Potential (globalnega segrevanja ozračja)



Naprava je napolnjena z vnetljivim hladilnim sredstvom R32.

V kolikor imate težave s kakovostjo ali druge težave, prosimo da se obrnete na krajevnega distributerja ali servisno središče. **Telefonska številka za klic v sili: 112**

PROIZVAJALEC

SINCLAIR CORPORATION Ltd.

16 Great Queen Street

WC2B 5AH London

United Kingdom

www.sinclair-world.com

Naprava je izdelana na Kitajskem (Made in China).

ZASTOPNIK

SINCLAIR Global Group s.r.o.

Purkyňova 45

612 00 Brno

Češka republika

SERVISNA PODPORA

SINCLAIR Global Group s.r.o.

Purkyňova 45

612 00 Brno

Češka republika

Tel.: +420 800 100 285 | Fax: +420 541 590 124

www.sinclair-solutions.com | info@sinclair-solutions.com





sinclair

AIR CONDITIONING