



ADVERTENCIA IMPORTANTE:

Gracias por comprar nuestro equipo. Lea este manual detenidamente antes de instalar y utilizar su nuevo equipo. Guarde bien el manual para futuras consultas.

Para el usuario

Gracias por elegir un equipo de la empresa Sinclair. Lea este manual detenidamente antes de instalar y usar este equipo, para saber utilizar el equipo correctamente. Para ayudarle a instalar y usar el equipo correctamente y lograr los resultados de funcionamiento esperados, le proporcionamos las siguientes recomendaciones:

- (1) Este equipo también puede ser utilizado por niños mayores de 8 años y personas con capacidades físicas, sensoriales o mentales reducidas, o con falta de experiencia y conocimiento, siempre que estén bajo supervisión o hayan recibido instrucciones sobre el uso seguro del equipo y sean conscientes de los riesgos potenciales. Los niños no deben jugar con el equipo. Los niños no deben realizar la limpieza ni el mantenimiento del equipo sin supervisión.
- (2) Para asegurar un funcionamiento seguro, este equipo puede consumir una cierta cantidad de energía, incluso en modo de espera, para mantener la comunicación normal del sistema y precalentar el refrigerante y el lubricante. Si el equipo no se va a utilizar durante un tiempo prolongado, desconecte la alimentación. Antes de reanudar el funcionamiento, conecte la fuente de alimentación con suficiente antelación para que el equipo pueda precalentarse.
- (3) Seleccione el modelo correcto del equipo para el entorno de funcionamiento en cuestión; de lo contrario, pueden producirse algunos problemas.
- (4) Si es necesario instalar, trasladar o reparar el equipo, póngase en contacto con nuestro vendedor autorizado o un centro de servicio técnico local para obtener asistencia técnica. Los usuarios no pueden desmontar el equipo ellos mismos, ni realizar un mantenimiento distinto del permitido, de lo contrario pueden producirse diversos daños de los que nuestra empresa no será responsable.
- (5) Todas las imágenes y la información del manual de uso son sólo para referencia. Para mejorar el equipo, lo estamos modernizando e innovando constantemente. Si se modifica un equipo, considere esto al usarlo.
- (6) Si el cable de alimentación está dañado, debe ser reemplazado por el fabricante, su centro de servicio técnico autorizado o por personas cualificadas de manera correspondiente para evitar posibles riesgos.

Denegación de la responsabilidad

El fabricante no es responsable si las lesiones o pérdidas materiales son causadas por lo siguiente:

- (1) Daños en el equipo debido a un uso inadecuado o un manejo incorrecto.
- (2) Modificación, alteración o mantenimiento del equipo de aire acondicionado o su uso con otros equipos en contradicción con las instrucciones del fabricante.
- (3) Después de verificar que la avería del equipo es causada directamente por el gas corrosivo.
- (4) Después de verificar que la avería es causada por una manipulación incorrecta durante el transporte del equipo.
- (5) Uso, reparación o mantenimiento de la unidad sin seguir el manual de uso o los reglamentos correspondientes.
- (6) Después de verificar que el problema o discrepancia son causados por los parámetros de calidad o de rendimiento de las piezas y los componentes fabricados por otros fabricantes.
- (7) El daño es causado por desastres naturales, entorno de funcionamiento inadecuado o fuerza mayor.

Índice

1 Instrucciones de seguridad	5
2 Instalación	10
2.1 Preparación de la instalación	10
2.2 Instalación de la unidad	21
2.3 Instalación eléctrica	41
2.4 Comprobación después de la instalación	51
2.5 Rango de funcionamiento	51
2.6 Prueba de funcionamiento	51
3 Descripción del equipo.....	53
3.1 Apariencia general.....	53
3.2 Accesorios de serie.....	54
4 Instalación del mando	55
5 Mantenimiento.....	55
5.1 Problemas no causados por averías del equipo.....	55
5.2 Códigos de avería.....	58
5.3 Mantenimiento de la unidad	61
5.4 Notas para el mantenimiento	64
5.5 Servicio posventa.....	71



Este símbolo indica que este equipo de aire acondicionado no se debe desechar en la basura doméstica normal en los países de la UE. Para evitar posibles daños al medio ambiente o a la salud humana, debido a la eliminación inadecuada del equipo de aire acondicionado, reciclelo de manera responsable para promover la reutilización sostenible de los recursos naturales. Para eliminar el equipo, una vez finalizada su vida útil, use el centro de recogida de residuos apropiado o póngase en contacto con el proveedor del equipo que puede hacerse cargo de él para un reciclaje ecológico.

1 Instrucciones de seguridad

Le rogamos que observe las siguientes instrucciones de seguridad.

ADVERTENCIAS ESPECIALES

- (1) Cumpla con las normas estatales para la manipulación de refrigerantes.
- (2) No dañe la tubería de refrigerante ni la arroje al fuego.
- (3) No utilice otros medios distintos a los recomendados por el fabricante para acelerar el proceso de desescarche o para limpiar el equipo.
- (4) Tenga en cuenta que es posible que el refrigerante no emita ningún olor.
- (5) El equipo debe instalarse, utilizarse o almacenarse en una habitación con una superficie del suelo superior a $X \text{ m}^2$ (consulte la sección 2.1.1).
- (6) El equipo debe estar ubicado en una habitación donde no exista riesgo permanente de ignición de sustancias inflamables (por ejemplo, una llama abierta, un quemador de gas en funcionamiento o una calefacción eléctrica con resistencias calientes).



PROHIBIDO: Este símbolo indica actividad prohibida.

El incumplimiento puede producir lesiones graves o la muerte.



ADVERTENCIA: Si no se cumple estrictamente podrían producirse daños graves en la unidad o lesiones personales.



NOTA: Si no se cumple estrictamente podrían producirse daños leves o medios en la unidad o lesiones personales.



OBLIGATORIO: Este símbolo indica una actividad obligatoria.

El incumplimiento puede producir lesiones personales o daños a los bienes.



ADVERTENCIA:

Este equipo no debe instalarse en un ambiente donde haya sustancias corrosivas, inflamables o explosivas, o en un lugar con ciertas condiciones específicas, como, por ejemplo, una cocina. El incumplimiento de esta instrucción puede afectar el funcionamiento normal y acortar la vida útil del equipo, o incluso causar un incendio o lesiones graves. En los lugares anteriores con condiciones inusuales, use equipos de aire acondicionado especiales con tratamiento anticorrosión y de diseño no explosivo.

Lea atentamente este manual de uso antes de utilizar el equipo.



El equipo de aire acondicionado se carga con refrigerante ininflamable R32 (GWP: 675).



Lea el manual de uso antes de utilizar el equipo de aire acondicionado.



Lea el manual de uso antes de instalar el equipo de aire acondicionado.

Lea el manual de uso antes de reparar el equipo de aire acondicionado.



Las imágenes de este manual son sólo para referencia y pueden diferir de la apariencia real del equipo. Ríjase por la apariencia real del equipo.



¡PROHIBIDO!

- (1) El equipo de aire acondicionado debe estar conectado a tierra para evitar descargas eléctricas. No conecte el conductor de tierra a una tubería de gas o agua, un pararrayos o una puesta a tierra de la línea telefónica.
- (2) El equipo debe almacenarse en un lugar bien ventilado, cuyo tamaño corresponda al volumen especificado de la sala de servicio.
- (3) El equipo debe estar ubicado en una habitación donde no exista riesgo permanente de ignición de sustancias inflamables (por ejemplo, una llama abierta, un quemador de gas en funcionamiento o una calefacción eléctrica con resistencias calientes).
- (4) Todos los materiales de embalaje y transporte, incluidos clavos, piezas de metal y madera y materiales de embalaje de plástico, deben manipularse de forma segura de acuerdo con las normativas correspondientes.



¡ADVERTENCIA!

- (1) Realice la instalación de acuerdo con este manual. La instalación sólo puede ser realizada por personal autorizado de acuerdo con las normas y reglamentos aplicables.
- (2) Cada persona involucrada en el manejo del circuito frigorífico debe tener un certificado válido actual de la autoridad competente que reconozca su capacidad para manejar el refrigerante de manera segura de acuerdo con las normas aplicables.
- (3) El mantenimiento y las reparaciones sólo pueden realizarse de acuerdo con las recomendaciones del fabricante. El mantenimiento y las reparaciones que requieran la asistencia de otro personal cualificado deben realizarse bajo la supervisión de una persona cualificada para usar refrigerantes inflamables.
- (4) El equipo de aire acondicionado debe instalarse de acuerdo con las normas y reglamentos electrotécnicos estatales aplicables.

**¡ADVERTENCIA!**

- | |
|---|
| (5) Cuando la fuente de alimentación está conectada permanentemente, es necesario incluir un interruptor (seccionador) en el circuito, que interrumpa todos los polos y cuyos parámetros correspondan a los parámetros del equipo de aire acondicionado conectado. |
| (6) El equipo de aire acondicionado debe estar protegido contra daños mecánicos accidentales durante el almacenamiento. |
| (7) Si el espacio para la instalación de la tubería del equipo de aire acondicionado es demasiado pequeño, tome medidas para proteger las tuberías contra daños físicos. |
| (8) Utilice los accesorios y componentes recomendados durante la instalación; de lo contrario, podrían producirse fugas de agua, lesiones causadas por la corriente eléctrica o incendios. |
| (9) Instale el equipo de aire acondicionado en un lugar seguro que soporte el peso de la unidad. Una instalación incorrecta puede causar la caída del equipo de aire acondicionado y lesiones personales. |
| (10) Utilice un circuito de alimentación independiente para alimentar el equipo. Si el cable de alimentación está dañado, debe ser reemplazado por el fabricante, su centro de servicio técnico autorizado o por personas cualificadas. |
| (11) El equipo de aire acondicionado se puede limpiar sólo cuando está apagado y desenchufado, de lo contrario puede producirse una lesión causada por la corriente eléctrica. |
| (12) Los niños no deben realizar la limpieza ni el mantenimiento del equipo sin supervisión. |
| (13) No cambie el ajuste del sensor de presión u otros elementos de protección. Si las protecciones se ajustan incorrectamente o se ponen fuera de servicio, se puede producir un incendio o incluso una explosión. |
| (14) No manipule con el equipo de aire acondicionado con las manos mojadas. No lave el equipo de aire acondicionado con agua y protéjalo de las salpicaduras de agua, de lo contrario puede producirse una avería o una lesión causada por la corriente eléctrica. |
| (15) No seque el filtro sobre una llama abierta o aire caliente, de lo contrario, el filtro podría deformarse. |
| (16) Si la unidad se instala en un espacio pequeño, tome medidas de precaución para evitar que se exceda el nivel seguro de concentración del refrigerante. Podría producirse una explosión si hubiera una fuga de una gran cantidad de refrigerante. |
| (17) Al instalar o reubicar el equipo, asegúrese de que ningún gas que no sea el refrigerante especificado (por ejemplo, aire), entre en el circuito frigorífico. La presencia de cualquier partícula extraña causará un cambio anormal de presión o incluso una explosión y las consiguientes lesiones personales. |
| (18) El mantenimiento diario sólo puede ser realizado por especialistas. |



¡ADVERTENCIA!

- (19) Antes de tocar cualquier cable, asegúrese de que la alimentación esté apagada.
- (20) Asegúrese de que no haya objetos inflamables cerca de la unidad.
- (21) No utilice disolventes orgánicos para limpiar el equipo de aire acondicionado.
- (22) Si necesita cambiar una pieza, pídale a un profesional que lo haga utilizando la pieza original del fabricante para garantizar la calidad de la unidad.
- (23) Un manejo incorrecto puede causar daños a la unidad, lesiones causadas por la corriente eléctrica o incendios.
- (24) Proteja el equipo para que no se moje, de lo contrario podría producirse una lesión causada por la corriente eléctrica. Nunca enjuague el equipo con agua.



NOTAS

- (1) No introduzca los dedos ni otros objetos en los agujeros de la rejilla del retorno o de la impulsión de aire.
- (2) Utilice el equipo de protección adecuado antes de tocar la tubería de refrigerante; de lo contrario, podría lesionarse las manos.
- (3) Conduzca las tuberías de refrigerante según las instrucciones del manual de uso.
- (4) Nunca pare el equipo de aire acondicionado directamente apagando su alimentación.
- (5) Seleccione una tubería de cobre adecuada de acuerdo con los requisitos de espesor de la tubería.
- (6) La unidad interior sólo se puede instalar en interiores, mientras que la unidad exterior se puede instalar en interiores o exteriores. Nunca instale el equipo de aire acondicionado en los siguientes lugares:
 - 1) Lugares donde haya vapores de aceite o disolventes líquidos: Las piezas de plástico pueden dañarse y caerse, o incluso pueden producirse fugas de agua.
 - 2) Lugares donde haya presencia de gases con efectos corrosivos: Los tubos de cobre o las piezas soldadas pueden corroerse y causar fugas de refrigerante.
- (7) Tome las medidas adecuadas para proteger la unidad exterior de los animales pequeños que podrían dañar los componentes eléctricos y causar averías del equipo de aire acondicionado.



¡OBLIGATORIO!

- (1) Si se va a utilizar un mando mural, debe instalarse antes de conectar por primera vez la alimentación; de lo contrario, es posible que no se pueda utilizar.
- (2) Cuando instale la unidad interior, asegúrese de que esté lo suficientemente lejos de la televisión, lámparas fluorescentes y fuentes de ondas electromagnéticas.
- (3) Para limpiar la cubierta del equipo de aire acondicionado, use sólo un paño suave y seco o un paño humedecido con detergente neutro.
- (4) Deje el sistema de aire acondicionado conectado a la fuente de alimentación durante 8 horas antes de arrancarlo a baja temperatura. No desconecte la fuente de alimentación si sólo para el sistema de aire acondicionado durante un tiempo breve, por ejemplo, una noche (debido a la protección del compresor).

2 Instalación

2.1 Preparación de la instalación

2.1.1 Instrucciones para la instalación

(1) Notas sobre la concentración de refrigerante antes de la instalación.

Este equipo de aire acondicionado utiliza el refrigerante R32. El espacio para la instalación, funcionamiento y almacenamiento del equipo de aire acondicionado debe ser mayor que el espacio mínimo. El espacio mínimo para la instalación viene determinado por:

- 1) Cantidad de carga de refrigerante en todo el sistema (cantidad de carga del fabricante + cantidad adicional de carga).
- 2) Valores en las tablas correspondientes:
 - A. Para la unidad interior, verifique la denominación del modelo y consulte la tabla correspondiente.
 - B. Para la unidad exterior que esté instalada o ubicada en el interior, seleccione la tabla correspondiente en función de la altura de la habitación.

Altura de la habitación	Seleccione la tabla correspondiente
< 1,8m	Unidades de ventana
≥ 1,8m	Unidades murales

3) Determine la superficie de funcionamiento mínima según la siguiente tabla.

Unidades de techo		Unidades murales		Unidades de ventana	
Peso (kg)	Superficie (m ²)	Peso (kg)	Superficie (m ²)	Peso (kg)	Superficie (m ²)
<1,224	—	<1,224	—	<1,224	—
1,224	0,956	1,224	1,43	1,224	12,9
1,4	1,25	1,4	1,87	1,4	16,8
1,6	1,63	1,6	2,44	1,6	22,0
1,8	2,07	1,8	3,09	1,8	27,8
2,0	2,55	2,0	3,81	2,0	34,3
2,2	3,09	2,2	4,61	2,2	41,5
2,4	3,68	2,4	5,49	2,4	49,4
2,6	4,31	2,6	6,44	2,6	58,0
2,8	5,00	2,8	7,47	2,8	67,3
3,0	5,74	3,0	8,58	3,0	77,2


Unidades de techo		Unidades murales		Unidades de ventana	
Peso (kg)	Superficie (m ²)	Peso (kg)	Superficie (m ²)	Peso (kg)	Superficie (m ²)
3,2	6,54	3,2	9,76	3,2	87,9
3,4	7,38	3,4	11,0	3,4	99,2
3,6	8,27	3,6	12,4	3,6	111
3,8	9,22	3,8	13,8	3,8	124
4,0	10,2	4,0	15,3	4,0	137
4,2	11,3	4,2	16,8	4,2	151
4,4	12,4	4,4	18,5	4,4	166
4,6	13,5	4,6	20,2	4,6	182
4,8	14,7	4,8	22,0	4,8	198
5,0	16,0	5,0	23,8	5,0	215
5,2	17,3	5,2	25,8	5,2	232
5,4	18,6	5,4	27,8	5,4	250
5,6	20,0	5,6	29,9	5,6	269
5,8	21,5	5,8	32,1	5,8	289
6,0	23,0	6,0	34,3	6,0	309
6,2	24,5	6,2	36,6	6,2	330
6,4	26,1	6,4	39,1	6,4	351
6,6	27,8	6,6	41,5	6,6	374
6,8	29,5	6,8	44,1	6,8	397
7,0	31,3	7,0	46,7	7,0	420
7,2	33,1	7,2	49,4	7,2	445
7,4	34,9	7,4	52,2	7,4	470
7,6	36,9	7,6	55,1	7,6	496
7,8	38,8	7,8	58,0	7,8	522
8,0	40,8	8,0	61,0	8,0	549

- (2) Cuando instale la unidad exterior con uno o dos ventiladores, sujétela por las asas y levántela lentamente (no toque el condensador u otras partes con las manos). Si sostiene sólo un lado de la caja, ésta puede deformarse. Por lo tanto, sujete también el chasis de la unidad. Utilice sólo las piezas enumeradas en el manual de uso para la instalación.
- (3) Cuando añada el refrigerante, utilice un equipo diseñado específicamente para el refrigerante R32. Antes de la carga, asegúrese de que el depósito del refrigerante esté en posición vertical. Después de la carga, pegue una etiqueta

al equipo de aire acondicionado con información sobre la cantidad de refrigerante añadido.

- (4) Las siguientes herramientas se utilizan para la instalación: 1) Nivel de burbuja; 2) Destornillador; 3) Martillo eléctrico de demolición; 4) Taladro; 5) Herramienta para abocardar el extremo de los tubos (abocardador de tubos); 6) Llave dinamométrica; 7) Llave normal; 8) Cortatubos; 9) Detector de fugas de refrigerante; 10) Bomba de vacío; 11) Puente de manómetros; 12) Equipo de medición universal; 13) Llave hexagonal; 14) Cinta.

2.1.2 Selección del lugar de instalación

 ¡ADVERTENCIA!
(1) Si la unidad exterior está expuesta a un viento fuerte, debe estar bien fijada, de lo contrario se podría caer.
(2) Instale el equipo de aire acondicionado sobre una base con una pendiente máxima de 5°.
(3) No instale la unidad bajo la luz solar directa.
(4) No instale la unidad donde puedan producirse fugas de gases inflamables.

Selección del lugar para la instalación de la unidad interior

Seleccione una ubicación que cumpla con las siguientes condiciones:

- (1) El retorno y la impulsión de aire no deben estar obstruidos por ningún objeto que las obstruya para que el aire de la unidad pueda fluir libremente por la habitación. No instale la unidad en una cocina o lavadero.
- (2) Instale la unidad en una habitación donde no haya llama abierta u otro posible riesgo de ignición del refrigerante.
- (3) Seleccione una ubicación que pueda soportar cuatro veces el peso de la unidad y no produzca un aumento del ruido de funcionamiento y de las vibraciones.
- (4) El lugar de instalación debe estar nivelado.
- (5) La longitud de la tubería y del cable de la unidad interior debe estar dentro del rango permitido.
- (6) Seleccione un lugar donde el agua condensada se pueda drenar fácilmente y conecte el sistema de drenaje del equipo de aire acondicionado.
- (7) Si es necesario utilizar tornillos de suspensión, asegúrese de que el lugar de instalación sea lo suficientemente resistente, de lo contrario, antes de la instalación aumente la capacidad de carga instalando vigas, etc.


- (8) La unidad interior, el cable de alimentación, el cable de conexión y el cable de comunicación deben estar al menos a un metro de distancia del televisor o la radio. Esto es para evitar interferencias de imagen y sonido (los campos electromagnéticos muy fuertes pueden causar interferencias incluso a una distancia de más de un metro).

Selección del lugar para la instalación de la unidad exterior

Seleccione una ubicación que cumpla con las siguientes condiciones:

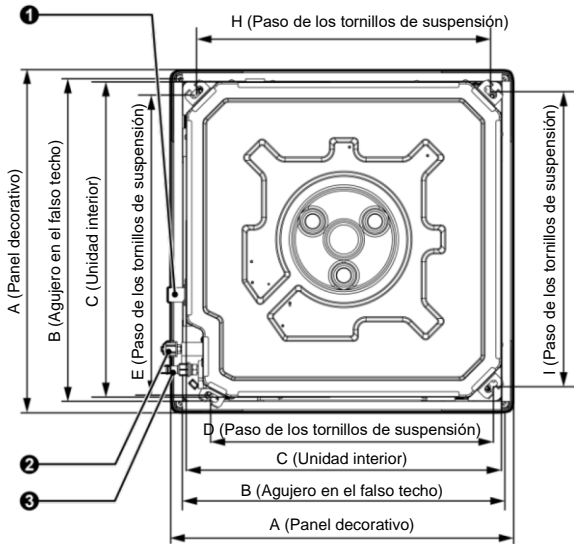
- (1) El ruido de funcionamiento y el aire impulsado por la unidad exterior no deben molestar a los vecinos.
- (2) Seleccione un lugar que sea seguro y lo suficientemente alejado de animales y plantas, de lo contrario, proteja la unidad con una valla de seguridad.
- (3) Instale la unidad en una zona bien ventilada. Asegúrese de que la unidad exterior esté ubicada en un lugar bien ventilado donde no haya obstáculos que puedan obstruir el retorno y la impulsión de aire.
- (4) El lugar de instalación debe soportar el peso y las vibraciones de la unidad exterior y permitir una instalación segura.
- (5) Al realizar la instalación, evite los lugares donde pueda haber fugas de gases inflamables, vapores de aceite o gases corrosivos.
- (6) Proteja el equipo de los vientos fuertes, ya que pueden afectar el funcionamiento del ventilador, causar un flujo de aire insuficiente y afectar negativamente el funcionamiento del equipo.
- (7) Instale la unidad exterior en un lugar de fácil conexión con la unidad interior.
- (8) Instale el equipo de aire acondicionado lo suficientemente lejos de objetos que puedan aumentar el ruido de la unidad.
- (9) Instale la unidad exterior en un lugar donde se pueda drenar fácilmente el agua condensada.

2.1.3 Dimensiones de la unidad

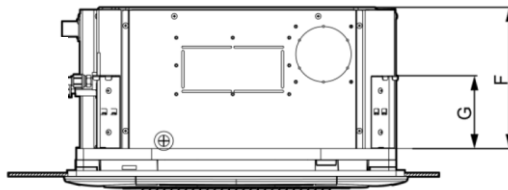
 ¡ADVERTENCIA!
(1) Instale la unidad en un lugar que sostenga al menos cinco veces el peso de la unidad principal y no produzca un aumento del ruido o las vibraciones.
(2) Si el lugar de instalación no es lo suficientemente resistente, la unidad interior puede caerse y causar lesiones.
(3) Si la unidad se fija únicamente al marco del panel, existe el riesgo de que se suelte. Tenga cuidado.

(1) Unidad interior

ASC-12BI2, ASC-18BI2



- 1 Tubo de drenaje
- 2 Tubo de líquido
- 3 Tubo de gas

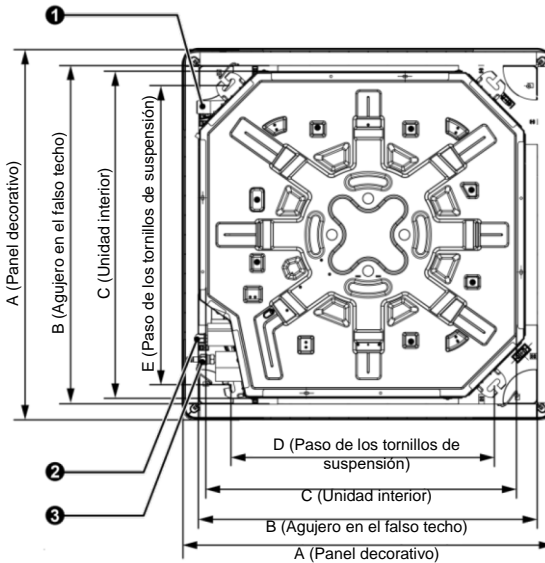


Dimensiones en mm

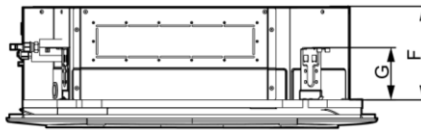
Dimensiones	A	B	C	D	E	F	G	H	I
Modelo									
ASC-12BI2	620	580	570	505	550	260	140	530	530
ASC-18BI2									

ASC-24BI2, ASC-36BI2

ASC-42BI2, ASC-48BI2



- ❶ Tubo de drenaje
- ❷ Tubo de líquido
- ❸ Tubo de gas



Dimensiones en mm

Modelo	Dimensiones						
	A	B	C	D	E	F	G
ASC-24BI2	950	890	840	680	780	200	135
ASC-36BI2						240	
ASC-42BI2							
ASC-48BI2	950	890	840	680	780	290	135



NOTA

(1) ¡El taladrado de agujeros en el techo y la instalación del equipo de aire acondicionado deben ser realizados por profesionales!

(2) Ríjase por la plantilla de instalación para determinar la posición y el tamaño de los agujeros para los tornillos de suspensión de la unidad tipo cassette.

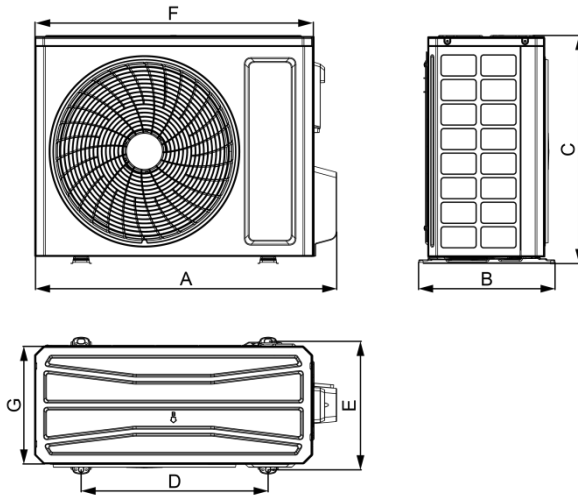
(2) Unidad exterior

ASGE-12BI2, ASGE-18BI2, ASGE-24BI2

ASGE-36BI2, ASGE-36BI2-3

ASGE-42BI2, ASGE-42BI2-3

ASGE-48BI2-3



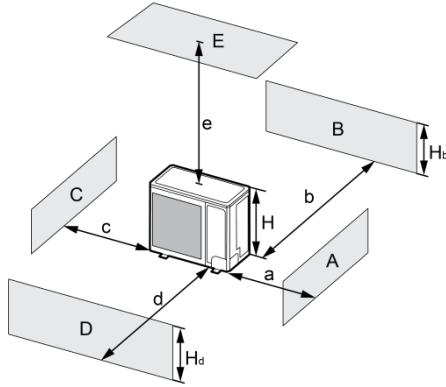
Dimensiones en mm

Dimensiones Modelo	A	B	C	D	E	F	G
ASGE-12BI2	732	330	553	455	310	675	285
ASGE-18BI2	802	350	555	512	331	745	300
ASGE-24BI2	958	402	660	570	371	889	340
ASGE-36BI2	1020	427	820	635	396	940	370
ASGE-36BI2-3	1020	427	820	635	396	940	370
ASGE-42BI2	1020	427	820	635	396	940	370
ASGE-42BI2-3	1020	427	820	635	396	940	370
ASGE-48BI2-3	1020	427	820	635	396	940	370

2.1.4 Dibujo del espacio para la instalación de la unidad

(1) Dibujo del espacio para la instalación de la unidad exterior. (Nota: Para garantizar las mejores condiciones de funcionamiento de la unidad exterior, cumpla con las siguientes dimensiones de instalación.)

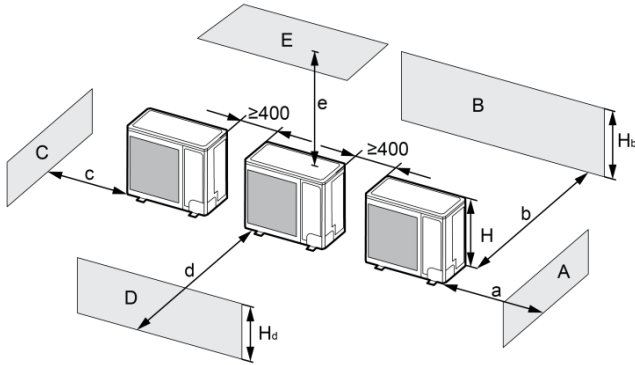
1) Al instalar una única unidad exterior.



A-E	H_b H_d H		(mm)				
			y	b	c	d	e
B	—	—	—	≥ 100	—	—	—
A, B, C,	—	—	≥ 300	≥ 100	≥ 100	—	—
B, E	—	—	—	≥ 100	—	—	≥ 1000
A, B, C, E	—	—	≥ 300	≥ 150	≥ 150	—	≥ 1000
D	—	—	—	—	—	≥ 1000	—
D, E	—	—	—	—	—	≥ 1000	≥ 1000
B, D	$H_b < H_d$	$H_d > H$	—	≥ 100	—	≥ 1000	—
	$H_b > H_d$	$H_d < H$	—	≥ 100	—	≥ 1000	—
B, D, E	$H_b < H_d$	$H_b \leq 1/2H$	—	≥ 250	—	≥ 2000	≥ 1000
		$1/2H < H_b \leq H$	—	≥ 250	—	≥ 2000	≥ 1000
		$H_b > H$	Prohibido				
	$H_b > H_d$	$H_d \leq 1/2H$	—	≥ 100	—	≥ 2000	≥ 1000
		$1/2H < H_d \leq H$	—	≥ 200	—	≥ 2000	≥ 1000
	$H_d > H$	Prohibido					

2) Al instalar dos o más unidades exteriores, una al lado de la otra.

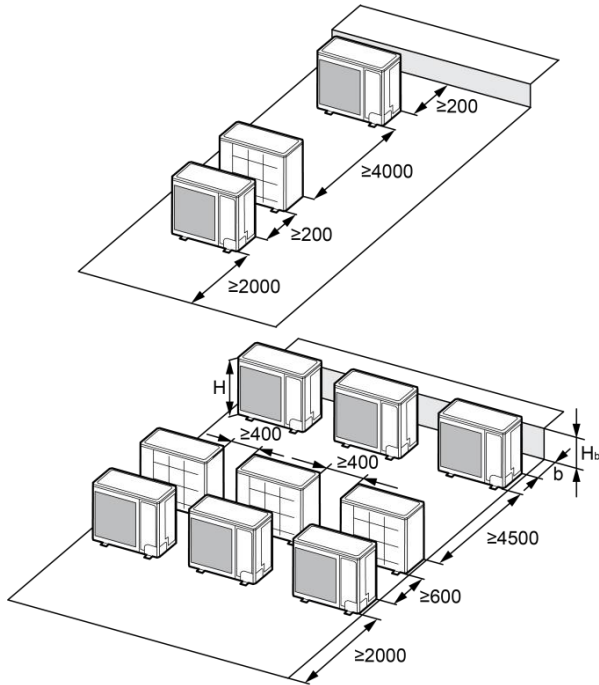
Dimensiones en mm



A-E	H _b H _d H		(mm)				
			y	b	c	d	e
A, B, C,	—		≥300	≥300	≥1000	—	—
A, B, C, E	—		≥300	≥300	≥1000	—	≥1000
D	—		—	—	—	≥2000	—
D, E	—		—	—	—	≥2000	≥1000
B, D	H _b <H _d	H _d >H	—	≥300	—	≥2000	—
		H _d ≤1/2H	—	≥250	—	≥2000	—
	H _b >H _d	1/2H<H _d ≤H	—	≥300	—	≥2500	—
B, D, E	H _b <H _d	H _b ≤1/2H	—	≥300	—	≥2000	≥1000
		1/2H<H _b ≤H	—	≥300	—	≥2500	≥1000
		H _b >H	Prohibido				
	H _b >H _d	H _d ≤1/2H	—	≥250	—	≥2500	≥1000
		1/2H<H _d ≤H	—	≥300	—	≥2500	≥1000
		H _d >H	Prohibido				

3) Al instalar varias unidades exteriores en línea.

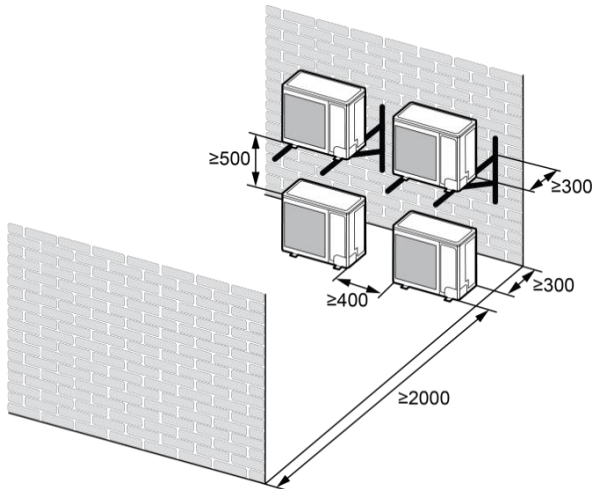
Dimensiones en mm



H_b	H	(mm)
$H_b \leq 1/2H$		$b \geq 250$
$1/2H < H_b \leq H$		$b \geq 300$
$H_b > H$		Prohibido

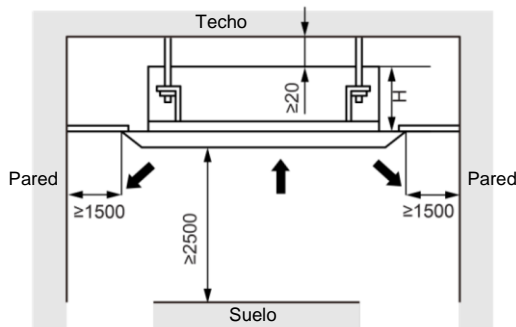
4) Al instalar varias unidades exteriores, una encima de la otra

Dimensiones en mm



(2) Dibujo del espacio para la instalación de la unidad interior. (Nota: Para garantizar las mejores condiciones de funcionamiento de la unidad interior, cumpla con las siguientes dimensiones de instalación.)

Dimensiones en mm



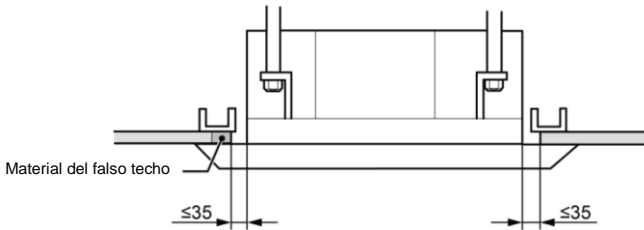
Modelo	H (mm)
ASC-12BI2 ASC-18BI2	295
ASC-24BI2	235
ASC-36BI2 ASC-42BI2	275
ASC- 48BI2	325

2.2 Instalación de la unidad

2.2.1 Instalación de la unidad interior

Para que el panel frontal cubra 20 mm del falso techo, la distancia entre el techo y la unidad debe ser como máximo de 35 mm. Si la distancia entre el falso techo y la unidad es mayor de 35 mm, añada algo de material de relleno al falso techo para acortar esta distancia. Véase la siguiente figura.

Dimensiones en mm



2.2.1.1 Suspensión del cuerpo de la unidad



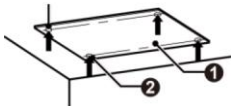
¡PRECAUCIÓN!

Apriete bien las tuercas y los tornillos para evitar que el equipo de aire acondicionado se caiga.

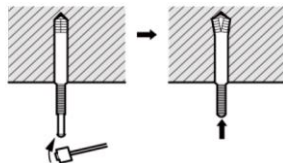
(1) Instalación de los tornillos de suspensión

- 1) Con la plantilla de instalación, taladre cuatro agujeros para los tornillos.
- 2) Instale los tornillos en el techo que pueda soportar el peso de la unidad. Marque las posiciones de los tornillos de acuerdo con la plantilla de instalación. Utilice un taladro percutor para taladrar agujeros de 12,7 mm
- 3) Inserte los tornillos de anclaje en los agujeros taladrados y martille los pernos en ellos.

Taladre los agujeros según la plantilla de instalación

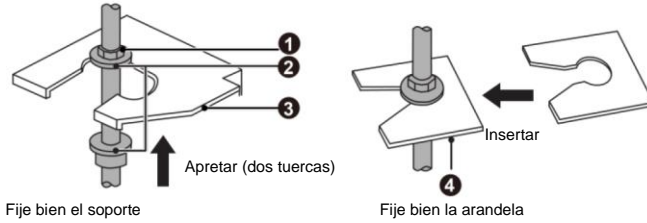


- ❶ Plantilla de papel
- ❷ Agujero para la instalación



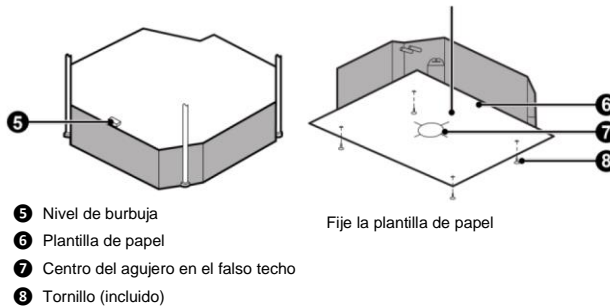
Dimensiones en mm

(2) Instalación del cuerpo de la unidad



- ❶ Tuerca (hay que comprarla)
- ❷ Arandela (accesorios)
- ❸ Soporte para colgar la unidad
- ❹ Placa de fijación de la arandela (accesorios)

El tornillo ubicado en una esquina del tubo de drenaje debe fijarse en una esquina del agujero de drenaje.

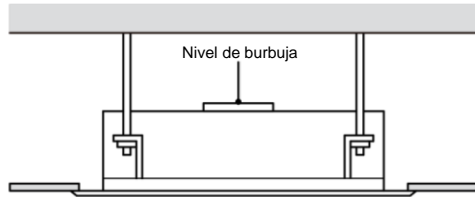


- ❺ Nivel de burbuja
- ❻ Plantilla de papel
- ❼ Centro del agujero en el falso techo
- ❽ Tornillo (incluido)

- 1) Coloque el soporte de la unidad en el tornillo de suspensión y fíjelo desde arriba y desde abajo con tuercas y arandelas. Utilice una placa de fijación para evitar que la arandela se deslice.
- 2) Instale la plantilla de papel en la unidad y conecte el tubo de drenaje a la salida de drenaje.
- 3) Coloque la unidad en la posición adecuada.
- 4) Asegúrese de que la unidad esté instalada horizontalmente, de lo contrario, la bomba de agua y el interruptor de nivel no funcionarán correctamente e incluso puede producirse una fuga de agua de la unidad.
- 5) Quite la placa de fijación y apriete la tuerca.
- 6) Quite la plantilla de papel.

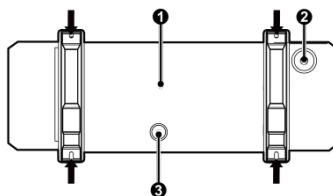
2.2.1.2 Nivelado

Después de la instalación, utilice un nivel de burbuja y compruebe que la unidad esté en posición horizontal como se muestra en la siguiente figura.

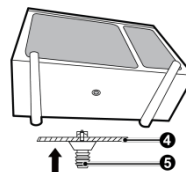


2.2.2 Instalación de la unidad exterior

- (1) Si la unidad exterior está instalada sobre una base firme, como, por ejemplo, hormigón, fíjela con tornillos y tuercas M10 de modo que esté situada de manera recta y horizontal.
- (2) No instale la unidad en el techo de un edificio.
- (3) Si la unidad exterior vibra y hace ruido, añada una junta de goma entre la unidad y la base de instalación.
- (4) Cuando la unidad exterior trabaja en modo de calefacción o de desescarche, se debe drenar el agua condensada. Al instalar el tubo de drenaje, conecte la salida de drenaje suministrada al agujero de drenaje en el chasis de la unidad exterior. Luego conecte la manguera de drenaje a la salida de drenaje. (Si se utiliza una salida de drenaje, la unidad exterior debe estar al menos 10 cm por encima de la base de instalación). Véase las siguientes figuras.
- (5) No se recomienda el uso del tapón ni de la salida de drenaje si en el chasis está instalado un calentador eléctrico.



- ❶ Chasis
- ❷ Tapón de drenaje
- ❸ Agujero para la salida de drenaje



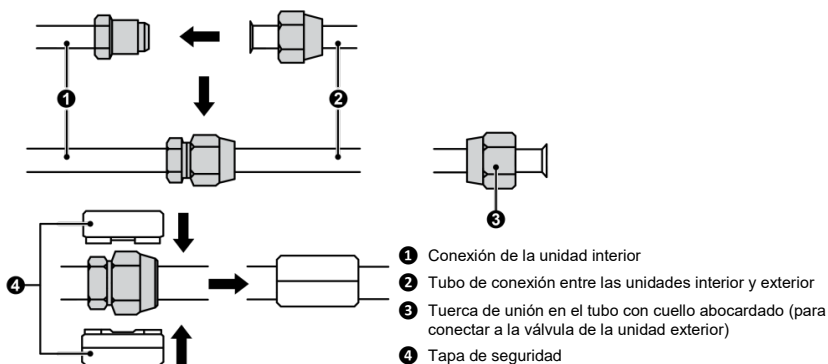
- ❹ Chasis
- ❺ Salida de drenaje

2.2.3 Instalación de los tubos de conexión

2.2.3.1 Instrucciones para la instalación y parámetros de los tubos de conexión

Instalación de la tuerca de unión y de la tapa de seguridad

Extienda el tubo de conexión y dóblelo a la longitud requerida. Abra la tapa del tubo de la unidad interior y alinee la boca en forma de embudo del tubo de conexión con el centro del tubo de conexión de la unidad interior. Apriete la tuerca de unión primero a mano y luego con una llave dinamométrica. Se debe instalar la tapa de seguridad, que forma parte del suministro, en el tubo de conexión de la unidad interior para evitar la manipulación indebida de la tuerca. La tapa de seguridad no se puede quitar después de la instalación. Si necesita interrumpir la conexión entre la unidad interior y la unidad exterior, corte la conexión. Reemplácela con una nueva conexión y vuelva a soldarla.



NOTAS

- (1) El equipo de aire acondicionado sólo puede instalarse en una habitación que tenga una superficie mayor que la superficie mínima del suelo establecida. No está permitido utilizar la unidad en una habitación en la que haya fuentes de fuego.
- (2) Antes de interrumpir los tubos de conexión entre la unidad interior y la unidad exterior, primero recupere el refrigerante y compruebe que no haya llamas abiertas o potenciales fuentes de fuego en la zona de mantenimiento. Asegure también una buena ventilación de la zona.
- (3) La tapa de seguridad no debe cubrirse durante la instalación y debe cubrirse completamente con el tubo aislante suministrado antes de envolverla con cinta.

Realización de la instalación: Conecte los tubos de conexión primero a la unidad interior y luego a la unidad exterior. Al doblar la tubería de conexión, proceda con

precaución para no dañarla. No apriete demasiado las tuercas de la tubería, de lo contrario, la junta no sellará. Además, el exterior del tubo de conexión debe cubrirse con una capa de algodón aislante para protegerlo de daños mecánicos durante la instalación, el mantenimiento y el transporte.

Modelo \ Ítem	Dimensión del tubo (pulgadas)		Longitud máxima del tubo (m)	Diferencia máxima de altura entre las unidades interior y exterior (m)
	Tubo de líquido	Tubo de gas		
ASC-12BI2	Ø1/4	Ø3/8	30	15
ASC-18BI2		Ø1/2	30	20
ASC-24BI2	Ø3/8	Ø5/8	30	20
ASC-36BI2			75	30
ASC- 42BI2			75	30
ASC- 48BI2			75	30

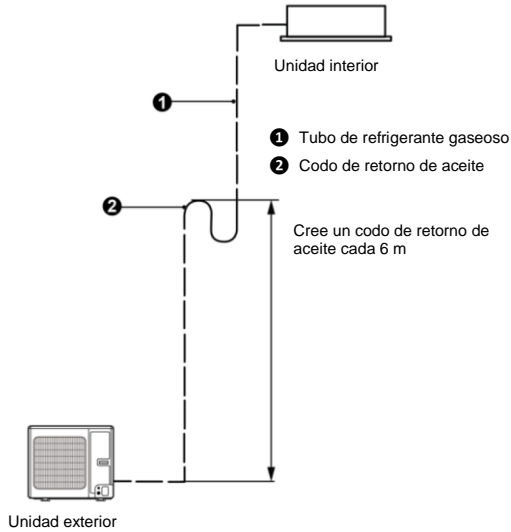
El tubo de conexión debe estar provisto de un material aislante impermeable. El espesor del revestimiento del tubo debe ser de 0,5-1,0 mm y el tubo debe soportar una presión de 6 MPa. Cuanto más larga sea la tubería de conexión, peor será la eficiencia de refrigeración y calefacción.

Si la diferencia de altura entre las unidades interior y exterior es superior a 10 m, se debe añadir un codo de retorno de aceite cada 6 metros.

Los requisitos para añadir un codo para el retorno de aceite son los siguientes:

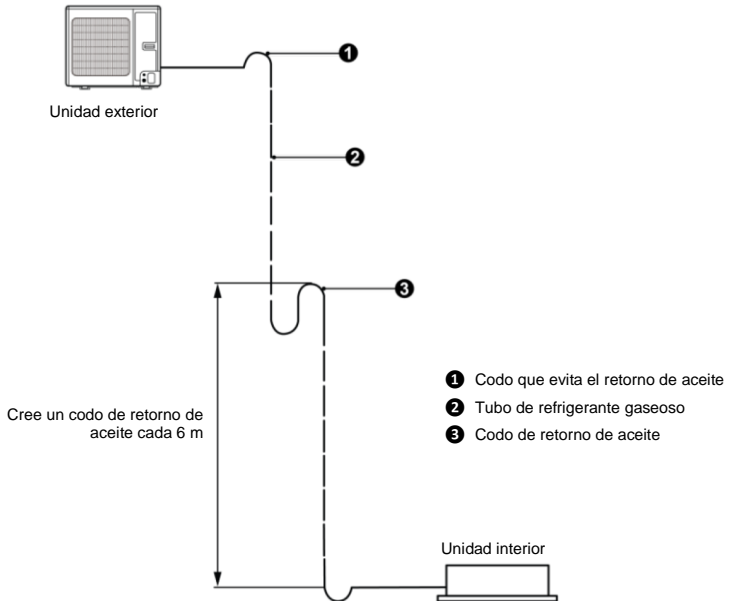
(1) La unidad exterior está instalada más abajo que la unidad interior.

No es necesario añadir un codo de retorno de aceite en el punto más bajo y más alto de la tubería vertical, como se muestra en la siguiente figura:

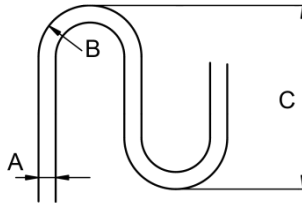


(2) La unidad exterior está instalada más arriba que la unidad interior.

Se debe añadir un codo de retorno y no retorno de aceite en los puntos más bajo y más alto de la tubería vertical, como se muestra en la siguiente figura:



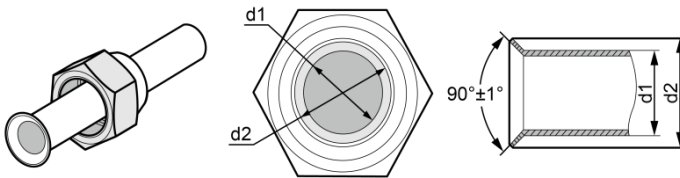
Las dimensiones para crear el codo de retorno de aceite son las siguientes:



A (pulgada)	B (mm)	C (mm)
Ø3/8	≥20	≤150
Ø1/2	≥26	≤150
Ø5/8	≥33	≤150

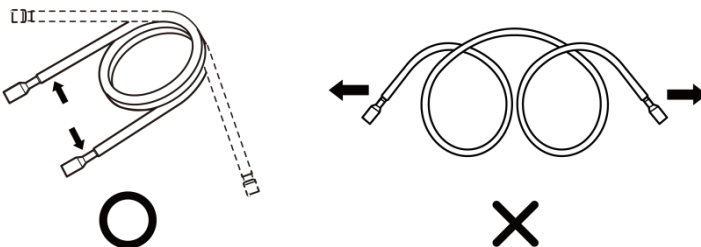
2.2.3.2 Abocardado de los extremos de los tubos

- (1) Corte el tubo de conexión con un cortatubos.
- (2) El cuello del tubo de conexión debe estar orientado hacia abajo. Elimine las rebabas con el escañador para que no entren pedazos de material dentro del tubo.
- (3) Quite la válvula de cierre de la unidad exterior y saque la tuerca de unión de la bolsa de accesorios de la unidad interior. Luego, ponga la tuerca de unión en el tubo y abocarde el cuello del tubo de conexión con un abocardador de tubos.
- (4) Compruebe que en la parte abocardada no haya grietas (véase la siguiente figura).

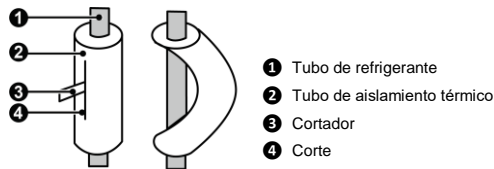


2.2.3.3 Doblado de los tubos

- (1) Los tubos se pueden doblar con las manos. Tenga cuidado de no romperlos ni abollarlos.



- (2) No doble los tubos en un ángulo superior a 90°.
- (3) Si el tubo se dobla y se endereza repetidamente, la zona cargada se endurecerá y será difícil doblarla y enderezarla nuevamente. No doble ni enderece los tubos más de tres veces.
- (4) No doble demasiado los tubos, de lo contrario podrían dañarse. Si necesita doblar un tubo con aislamiento térmico, primero corte el aislamiento con un cortador afilado y doble la parte expuesta del tubo (véase la siguiente figura). Después de doblar el tubo, vuelva a colocar el aislamiento térmico en su lugar y asegúrelo con cinta adhesiva.

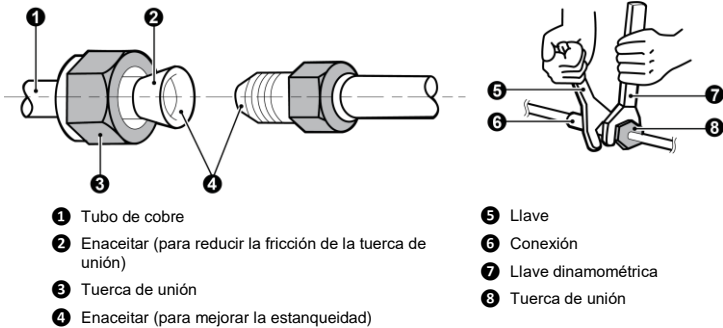
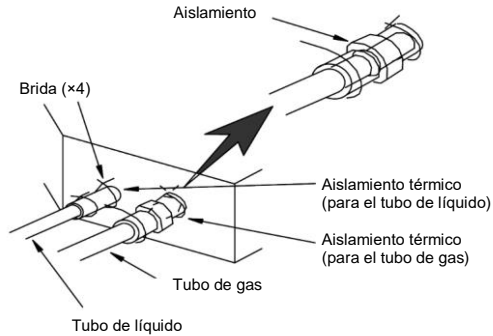


2.2.3.4 Tubo de conexión de las unidades interior y exterior:



NOTAS

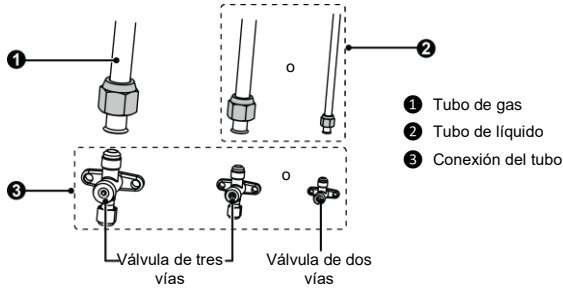
- | |
|---|
| (1) Conecte los tubos a la unidad. Siga las instrucciones de las figuras siguientes. Utilice una llave dinamométrica y una normal. |
| (2) Antes de enroscar la tuerca de unión, unte las partes exterior e interior de la junta con aceite para el refrigerante y luego atornille la tuerca unas 3-4 vueltas. |
| (3) Consulte el par de apriete en la siguiente tabla (si la tuerca de unión se aprieta demasiado, puede dañarse y la junta no sellará). |
| (4) Compruebe que no haya fugas de refrigerante en los tubos de conexión y luego realice el aislamiento térmico como se muestra en la siguiente figura. |
| (5) Envuelva la lámina de aislamiento de espuma alrededor de la conexión del tubo de gas y del aislamiento térmico del tubo de conexión de gas. |
| (6) No conecte el tubo de gas hasta que esté conectado el tubo de líquido. |
| (7) La longitud de los tubos de conexión debe ser la menor posible. |
| (8) Las tuberías deben protegerse contra daños físicos y no deben instalarse en un lugar sin ventilación. |



Diámetro del tubo (pulgadas)	Par de apriete (N•m)
Φ1/4	15-30
Ø3/8	35-40
Ø1/2	45-50
Ø5/8	60-65
Ø3/4	70-75
Ø7/8	80-85

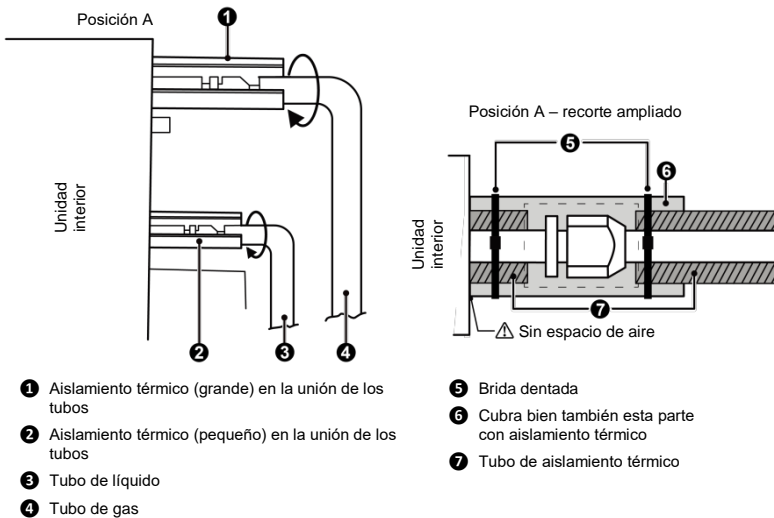
Atornille la tuerca de unión del tubo de conexión a la salida de la válvula de la unidad exterior.

El procedimiento para atornillar la tuerca de unión es el mismo que para la unidad interior.



2.2.3.5 Aislamiento térmico de la conexión del tubo (solamente para la unidad interior)

Fije las láminas de aislamiento térmico (grande y pequeña) en los puntos de conexión de los tubos.



2.2.4 Vacío y comprobación de la estanqueidad del tubo de conexión

2.2.4.1 Vacío del aire con bomba de vacío



NOTA

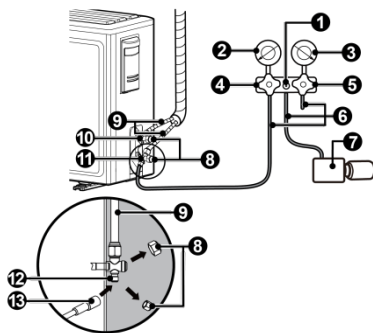
Asegúrese de que la salida de la bomba de vacío esté lo suficientemente lejos del fuego y que el lugar esté bien ventilado.

- (1) Quite las tapas de la válvula de líquido, de la válvula de gas y de la salida de servicio.
- (2) Conecte la manguera en el lado de baja presión del puente de manómetros a la salida de servicio de la válvula de gas de la unidad. Las válvulas de gas y de líquido, de momento aún deben mantenerse cerradas para el caso de una fuga de refrigerante.
- (3) Conecte la manguera utilizada para vaciar el aire a la bomba de vacío.
- (4) Abra la válvula del lado de baja presión del puente de manómetros y encienda la bomba de vacío. La válvula del lado de alta presión del puente de manómetros aún debe permanecer cerrada; de lo contrario, no se vaciará el aire.
- (5) El tiempo de vacío de aire generalmente depende de la capacidad de la unidad.

Modelo	Tiempo (min)
ASC-12BI2	20
ASC-18BI2	
ASC-24BI2	30
ASC-36BI2	
ASC-42BI2	45
ASC-48BI2	

También verifique que el manómetro en el lado de baja presión del puente de manómetros indique -1,0 MPa (-750 mm Hg); si no, significa que la tubería tiene fugas en alguna parte. Luego cierre la válvula completamente y detenga la bomba de vacío.

- (6) Espere 10 minutos para ver si la presión del sistema permanece sin cambios. Si la presión aumenta, puede haber una fuga en el circuito frigorífico.
- (7) Abra ligeramente la válvula de líquido, y deje que algo de refrigerante pase al tubo de conexión para igualar la presión en el lado interior y exterior del tubo de conexión y para evitar que entre aire en dicho tubo cuando se desconecta la manguera. Tenga en cuenta que la válvula de gas y la válvula de líquido sólo se pueden abrir por completo después de desconectar el puente de manómetros.
- (8) Vuelva a poner las tapas de la válvula de líquido, de la válvula de gas y de la salida de servicio.



- 1 Puente de manómetros (distribuidor)
- 2 Manómetro (presión baja)
- 3 Manómetro (presión alta)
- 4 Válvula (presión baja)
- 5 Válvula (presión alta)
- 6 Manguera
- 7 Bomba de vacío
- 8 Tapa
- 9 Tubo de conexión
- 10 Válvula de líquido
- 11 Válvula de gas
- 12 Salida de servicio
- 13 Manguera con pasador de la válvula



NOTA:

Las unidades grandes tienen salidas de servicio tanto en la válvula de gas, como en la válvula de líquido. Para acelerar el vacío de aire, puede conectar dos mangueras desde el puente de manómetros a las salidas de servicio.

2.2.4.2 Métodos de detección de fugas

Los siguientes métodos de detección de fugas de refrigerante son adecuados para sistemas que contienen refrigerante inflamable.

Los detectores de fugas electrónicos se pueden utilizar para detectar fugas de refrigerante, pero su sensibilidad puede no ser la adecuada y puede ser necesaria una recalibración. (El equipo de detección debe calibrarse en un lugar donde no haya refrigerante.)

Asegúrese de que el detector sea adecuado para el refrigerante utilizado y no pueda causar una ignición. El equipo de detección de fugas de refrigerante debe ajustarse al porcentaje de LFL (límite inferior de inflamabilidad) del refrigerante, debe calibrarse para el refrigerante utilizado y debe poder determinar la concentración de gas correspondiente (máx. 25 %).

Se pueden utilizar soluciones de detección de fugas para la mayoría de los refrigerantes, pero se debe evitar el uso de detergentes que contengan cloro, ya que el cloro puede reaccionar con el refrigerante y causar la corrosión de las tuberías de cobre.

Si existe la sospecha de una fuga de refrigerante, todas las llamas abiertas deben extinguirse. Si se detecta una fuga de refrigerante que requiere soldadura dura para su reparación, se debe recuperar todo el refrigerante del sistema, o aislarlo (usando válvulas de cierre) en la parte del sistema que está alejada de la fuga. Antes y durante la soldadura, el sistema de tuberías debe purgarse con nitrógeno libre de oxígeno (OFN).

2.2.5 Carga adicional de refrigerante



NOTA

Antes y durante la operación, use un detector de fugas de refrigerante adecuado para monitorizar la zona de trabajo y asegúrese de que los técnicos estén familiarizados con las fugas de refrigerante inflamable reales y potenciales. Asegúrese de que el equipo de detección de fugas sea adecuado para refrigerantes inflamables. No debe generar chispas, debe estar completamente cerrado y ser intrínsecamente seguro.

Consulte la siguiente tabla para conocer la cantidad de refrigerante añadido.

Modelo \ Ítem	Longitud del tubo estándar	La longitud del tubo en la que no es necesario añadir refrigerante	Cantidad adicional de refrigerante para un tubo más largo
ASGE-12BI2	5,0 m	≤ 7,0 m	16 g/m
ASGE-18BI2			
ASGE-24BI2			
ASGE-36BI2			20 g/m
ASGE-36BI2-3			
ASGE-42BI2			
ASGE-42BI2-3			
ASGE-48BI2-3	7,5 m	≤ 9,5 m	35 g/m

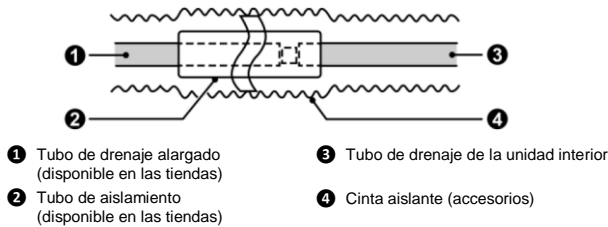
2.2.6 Instalación del tubo de drenaje

- (1) El tubo de drenaje de condensados no debe conectarse directamente a la tubería de alcantarillado u otras tuberías que puedan ser una fuente de sustancias corrosivas o malolientes, de modo que estas sustancias no puedan penetrar en el interior ni dañar la unidad.
- (2) El tubo de drenaje de condensados no debe conectarse a una tubería de drenaje de agua de lluvia para evitar que el agua de lluvia penetre al interior y dañe los bienes o cause lesiones personales.
- (3) El tubo de drenaje de condensados debe conectarse a un sistema especial de drenaje del equipo de aire acondicionado.

2.2.6.1 Tubo de drenaje de la unidad interior

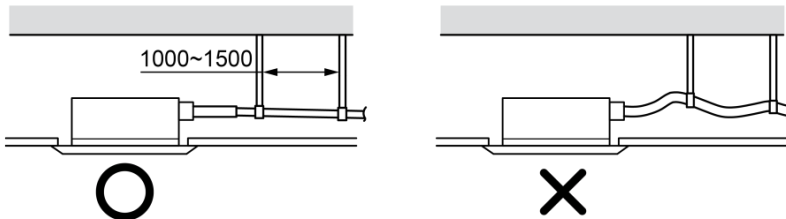
- (1) El tubo de drenaje debe ser de la misma longitud o mayor que el tubo de conexión.

- (2) Instale el tubo de drenaje como se muestra en la figura y tome medidas para evitar la condensación de agua en el tubo.

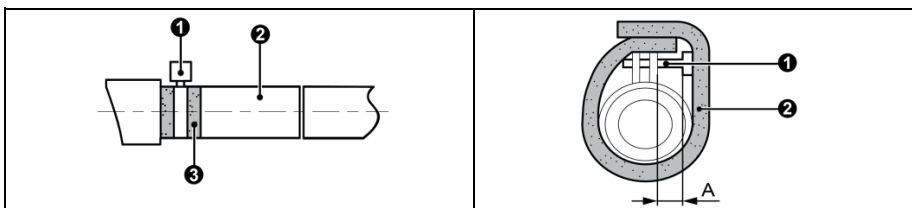


- (3) Asegúrese de que el tubo de drenaje sea lo más corto posible y tenga una inclinación al menos 1/100 hacia abajo para que no se formen bolsas de aire en él.
- (4) Si no es posible instalar un tubo de drenaje con la inclinación correcta, añada un tubo para elevar el drenaje.
- (5) Para asegurarse de que el tubo de drenaje esté recto y no se dobla, la distancia entre las abrazaderas del tubo debe ser de 1-1,5 m.

Dimensiones en mm



- (6) Utilice la manguera de drenaje que se suministra junto con la unidad.
- (7) Conecte la manguera de drenaje a la salida de drenaje.
- (8) Para garantizar el aislamiento térmico, envuelva una lámina grande del aislamiento de espuma alrededor de la abrazadera de la manguera de drenaje.
- (9) Realice el aislamiento térmico del tubo de drenaje de la unidad interior.



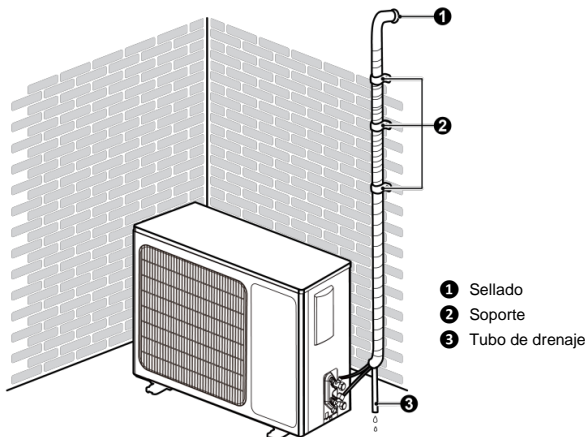
<p>Realice el aislamiento térmico en la abrazadera en el tubo de drenaje y en la manguera de drenaje con una lámina de aislamiento.</p> <p>① Abrazadera metálica ② Manguera de drenaje ③ Cinta gris</p>	<p>La distancia entre la manguera de drenaje y el sello, al apretar el tornillo de la abrazadera, debe ser de A mm. No se debe utilizar pegamento para PVC o similar para conectar el tubo de drenaje a la unidad.</p> <p>Abrazadera metálica Aislamiento</p>
---	---

Unidad interior	A mm
<p>ASC-12BI2 ASC-18BI2 ASC-24BI2 ASC-36BI2 ASC-42BI2 ASC-48BI2</p>	<p>≤15</p>

2.2.6.2 Tubo de drenaje de la unidad exterior

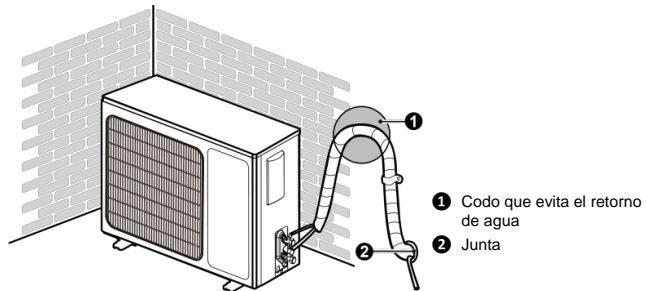
(1) Si la unidad exterior está en una posición más baja que la unidad interior, coloque la tubería como se muestra en la siguiente figura.

- 1) El tubo de drenaje debe desembocar por encima del suelo y su extremo no debe estar sumergido en agua. Toda la tubería debe fijarse con abrazaderas a la pared.
- 2) Envuelva la tubería con cinta aislante de abajo hacia arriba.
- 3) Toda la tubería debe envolverse con cinta aislante y fijarse con abrazaderas a la pared.



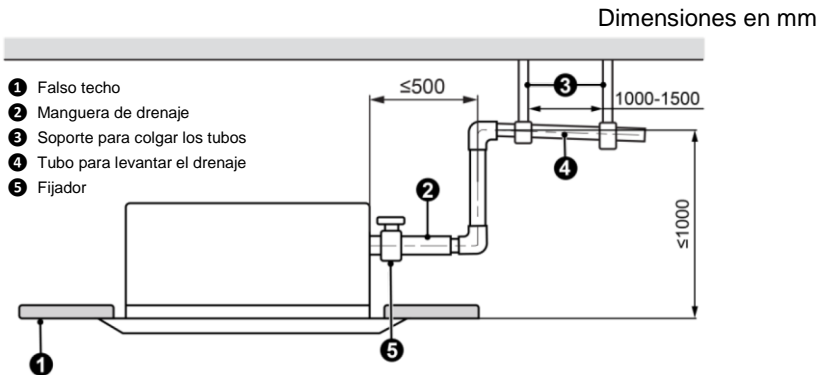
(2) Si la unidad exterior está en una posición más alta que la unidad interior, coloque la tubería como se muestra en la siguiente figura.

- 1) Envuelva la tubería con cinta aislante de abajo hacia arriba.
- 2) Todos los tubos deben unirse uno al otro para que el agua no regrese a la habitación.
- 3) Fije toda la tubería con abrazaderas a la pared.

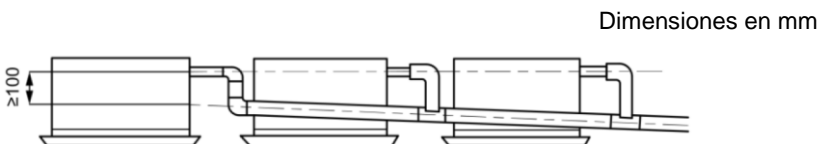


2.2.6.3 Instrucciones para levantar el drenaje

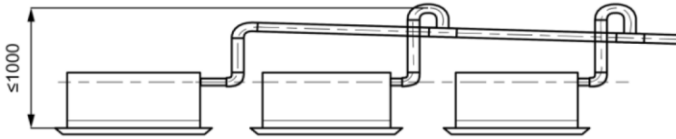
(1) El tubo para levantar el drenaje debe elevar el drenaje a una altura máx. de 1000 mm del falso techo, como se muestra en la siguiente figura.



(2) Si es necesario conectar varios tubos de drenaje, instálelos de la siguiente manera. Asegúrese de que el tubo de drenaje principal se conduce en un cierto ángulo hacia abajo:



Tubos de drenaje conectados por acoplamientos en forma de T



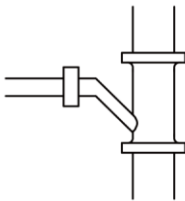
Tubos de drenaje conectados por acoplamientos en forma de T



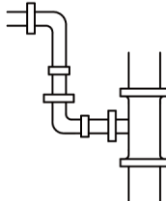
NOTA:

El diámetro del tubo de drenaje común debe corresponder a la potencia de funcionamiento de las unidades conectadas.

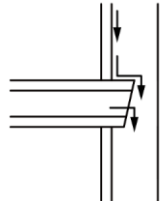
- (3) Los ramales de drenaje deben conectarse a la parte vertical u horizontal del tubo de drenaje principal.
- (4) El tubo horizontal no debe conectarse a un tubo vertical que esté al mismo nivel. Debe conectarse de la siguiente manera:
 - 1) Conexión múltiple oblicua de 3 vías
 - 2) Conexión mediante codos
 - 3) Conexión mediante tubo horizontal con boca oblicua



Conexión oblicua de 3 vías



Conexión mediante codos

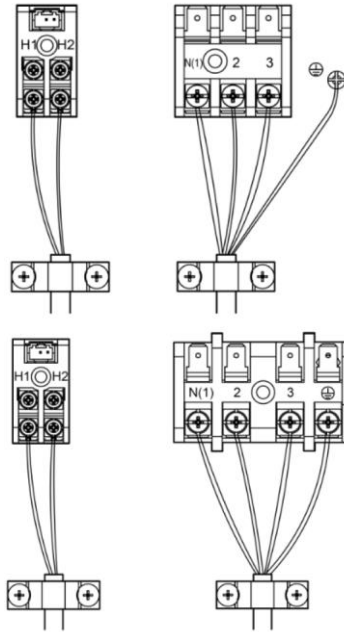


Boca oblicua del tubo horizontal

2.2.6.4 Control del drenaje

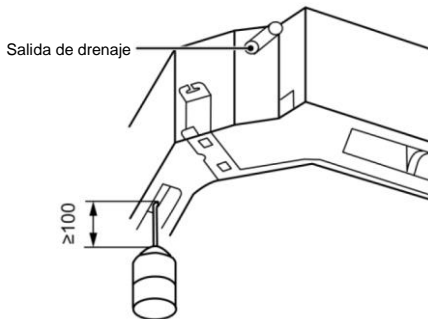
- (1) Añada poco a poco aproximadamente un litro de agua a la bandeja de drenaje de la unidad. Después de completar la conexión eléctrica, verifique el estado del drenaje de agua en modo Refrigeración.

NOTA: Conecte los cables de acuerdo con el esquema de cableado.



(2) Consulte la siguiente figura para saber cómo llenar con agua.

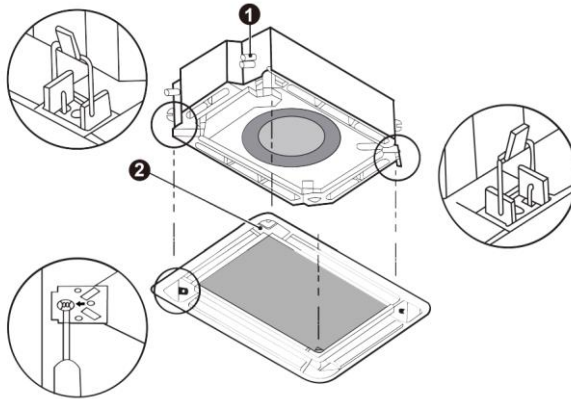
Dimensiones en mm



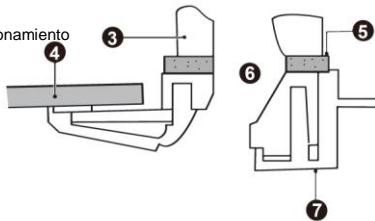
2.2.7 Instalación del panel frontal.

Quite las 4 tapas de las esquinas del panel frontal como se muestra en la siguiente figura y afloje al máximo los 4 tornillos de cabeza hexagonal en los 4 clips. La posición marcada "PIPING SIDE" en el panel frontal debe estar orientada hacia la boca de los tubos de la unidad interior.

- (1) Cuelgue temporalmente los 4 clips en los ganchos correspondientes del cuerpo de la unidad interior (asegúrese de que los cables de conexión no interfieran con el material de sellado).
- (2) Apriete los tornillos de cabeza hexagonal debajo de los 4 clips unos 15 mm (el panel frontal se levanta).
- (3) Gire el panel frontal en la dirección de la flecha como se muestra en la siguiente figura para que encaje perfectamente contra el falso techo.
- (4) Apriete los tornillos hasta que el espesor del material de sellado entre el panel frontal y el falso techo sea de 5-8 mm.

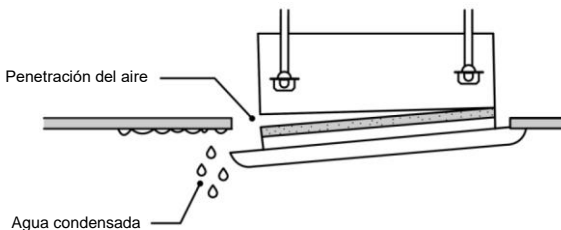


- ❶ Salida de los tubos
- ❷ Motor de la lama de direccionamiento
- ❸ Unidad interior
- ❹ Falso techo
- ❺ Material de sellado
- ❻ Impulsión de aire
- ❼ Panel decorativo

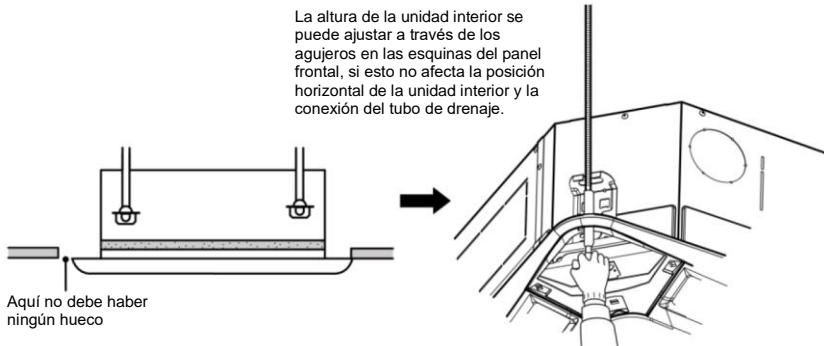


NOTA:

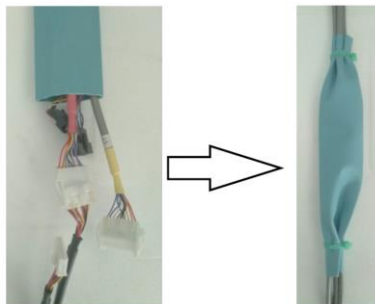
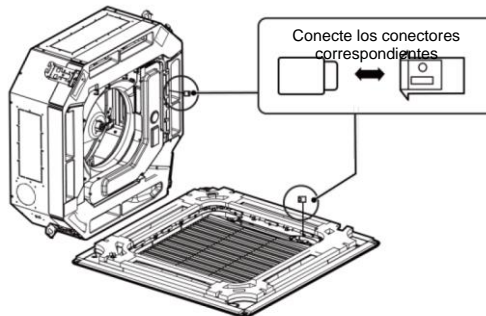
- (1) Un apriete incorrecto de los tornillos puede causar el siguiente problema.



- (2) Si los tornillos están apretados pero todavía hay un hueco entre el falso techo y el panel frontal decorativo, reajuste la altura de la unidad (consulte la siguiente figura).



- (3) Después de instalar el panel frontal, asegúrese de que no haya espacio alguno entre la unidad y el panel frontal.
- (4) Fije el panel frontal decorativo.
- (5) Conecte el panel frontal al cuerpo de la unidad a través de los conectores correspondientes. Conecte los conectores según su tamaño.



**¡ADVERTENCIA!**

Después de instalar el panel, es necesario cubrir los conectores con aislamiento protector con un espesor de 1 mm. Fije ambos extremos del aislamiento con bridas.

2.3 Instalación eléctrica

2.3.1 Requisitos e instrucciones para la instalación eléctrica

**ADVERTENCIA:**

La instalación eléctrica del equipo de aire acondicionado debe cumplir los siguientes requisitos:

- ① La instalación eléctrica debe ser realizada por especialistas de acuerdo con las normas, regulaciones y reglamentos locales y de acuerdo con las instrucciones de este manual. Nunca alargue el cable de alimentación. El circuito eléctrico debe estar equipado con un disyuntor y un interruptor con capacidad suficiente.
- ② La fuente de alimentación de la unidad debe estar dentro de los valores nominales indicados en este manual. Utilice una fuente de alimentación independiente para el equipo de aire acondicionado. No conecte la alimentación de otro circuito eléctrico.
- ③ El circuito del equipo de aire acondicionado debe estar a una distancia mínima de 5 m de cualquier superficie inflamable.
- ④ El cable de alimentación externo, los cables de conexión de las unidades interiores y exteriores y los cables de comunicación deben estar bien fijados.
- ⑤ El cable de alimentación externo, los cables de conexión de las unidades interiores y exteriores y los cables de comunicación no deben estar en contacto directo con ningún objeto caliente. No deben tocar, por ejemplo, conductos de humos, tubos de calefacción de gas u otros objetos calientes.
- ⑥ El cable de alimentación externo, los cables de conexión de las unidades interiores y exteriores y los cables de comunicación no deben estar pinzados. No tire, tense ni doble los cables.
- ⑦ El cable de alimentación externo, los cables de conexión de las unidades interiores y exteriores y los cables de comunicación no deben tocar vigas metálicas, bordes del falso techo, fragmentos metálicos u otros objetos afilados.
- ⑧ Conecte los cables correctamente de acuerdo con el esquema que se encuentra en la unidad o en la caja de distribución eléctrica. Los tornillos deben

estar bien apretados. Los tornillos deslizantes deben reemplazarse por los tornillos de cabeza plana correspondientes.

- ⑨ Utilice los cables de alimentación suministrados con el equipo de aire acondicionado. No sustituya estos cables de alimentación por otros cables. No cambie la longitud ni los bornes de los conductores del cable de alimentación. Póngase en contacto con el centro de servicio técnico local de la empresa Sinclair para reemplazar los cables de alimentación.
- ⑩ Los bornes de los cables deben estar firmemente conectados a la regleta. Las conexiones no deben estar aflojadas.
- ⑪ Una vez finalizada la instalación eléctrica, asegure el cable de alimentación externo, los cables de conexión de las unidades interiores y exteriores y los cables de comunicación con las abrazaderas. Asegúrese de que los cables no estén sujetos con demasiada fuerza.
- ⑫ La sección de los conductores del cable de alimentación debe ser lo suficientemente grande. Cualquier cable dañado debe reemplazarse por el correspondiente cable especificado. La instalación eléctrica debe realizarse de acuerdo con las normas, regulaciones y reglamentos estatales.

2.3.2 Parámetros eléctricos

2.3.2.1 Sección de los conductores y corriente nominal de los fusibles

Modelo	Alimentación	Corriente nominal del fusible	Sección mínima del cable de alimentación
	V/fase/Hz	A	mm ²
Unidad interior	220–240 V~, 50/60 Hz	3,15	1,0

Modelo	Alimentación	Corriente nominal del disyuntor	Sección mínima del cable de alimentación
	V/fase/Hz	A	mm ²
ASGE-12BI2	220–240 V~, 50/60 Hz	16	1,5
ASGE-18BI2		16	1,5
ASGE-24BI2		20	2,5
ASGE-36BI2		32	4,0
ASGE-42BI2		32	4,0
ASGE-36BI2-3	380–415 V, 3N~, 50/60 Hz	16	1,5
ASGE-42BI2-3		16	1,5
ASGE-48BI2-3		16	1,5

**NOTAS:**

- ① El fusible está ubicado en el tablero de distribución principal.
- ② Instale el disyuntor cerca de las unidades exteriores. Debe haber un espacio mínimo de 3 mm entre los contactos del disyuntor desconectado. Debe ser posible encender y apagar la alimentación de las unidades.
- ③ Los parámetros del disyuntor y del cable de alimentación indicados en la tabla anterior se determinan en función de la potencia de entrada máxima de las unidades.
- ④ Como cables de alimentación para equipos ubicados en el exterior deben usarse cables flexibles con revestimiento de policloropreno o más resistentes (tipo 60245 IEC 57).
- ⑤ La especificación del disyuntor se basa en las condiciones de funcionamiento en las que la temperatura de funcionamiento es de 40 °C. Si las condiciones de funcionamiento son diferentes, ajuste las especificaciones a los estándares estatales.
- ⑥ Utilice un cable de alimentación con conductores con una sección de 1,0 mm² para conectar las unidades interiores y exteriores. La longitud máxima del cable para las unidades 35-71 es de 30 metros y para las unidades 85-160 es de 75 metros. Elija una longitud adecuada según las condiciones locales. Para garantizar el cumplimiento de la norma EN 55014, se debe utilizar un cable de 30 metros de longitud.
- ⑦ Utilice un cable de alimentación de 2 conductores con una sección de 0,75 mm² como cable de comunicación entre el mando mural y la unidad interior. La longitud máxima es de 30 m. Elija una longitud adecuada según las condiciones locales. Los conductores del cable de comunicación no deben trenzarse entre sí. Para garantizar el cumplimiento de la norma EN 55014, se debe utilizar un cable de 7,5 metros de longitud.
- ⑧ La sección de los conductores del cable de comunicación no debe ser inferior a 0,75 mm². Se recomienda utilizar cables de alimentación con conductores de 0,75 mm² como cables de comunicación.

2.3.3 Conexión de los cables de alimentación y de comunicación

(1) Cables con núcleo sólido (véase la siguiente figura):

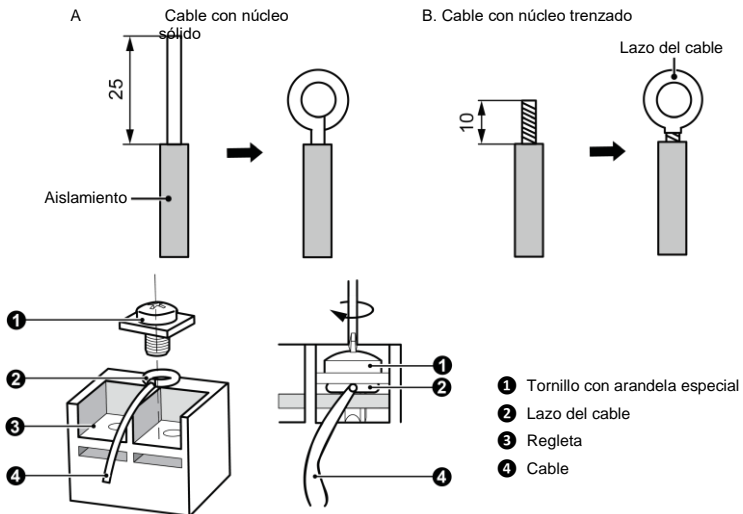
- 1) Con una herramienta adecuada, corte el extremo del cable y quite el aislamiento a una longitud de unos 25 mm.
- 2) Utilice un destornillador para destornillar el tornillo del borne de la regleta.

- 3) Con unos alicates, haga un lazo en el extremo del cable de acuerdo con el diámetro del tornillo de la regleta.
- 4) Coloque el lazo bien formado en el borne. Utilice un destornillador para atornillar firmemente el tornillo a la regleta.

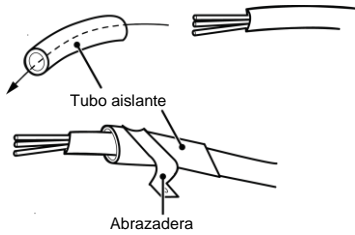
(2) Cables con núcleo trenzado (véase la siguiente figura):

- 1) Con una herramienta adecuada, corte el extremo del cable y quite el aislamiento a una longitud de unos 10 mm.
- 2) Utilice un destornillador para destornillar el tornillo del borne de la regleta.
- 3) Con una herramienta adecuada, presione el lazo del cable sobre el extremo pelado del conductor.
- 4) Inserte el lazo del cable en la regleta. Utilice un destornillador para atornillar firmemente el tornillo de la regleta.

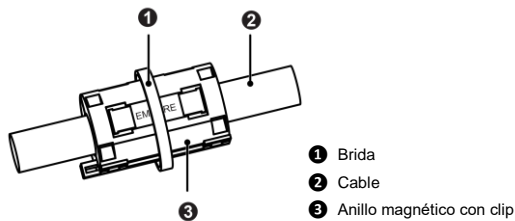
Dimensiones en mm



- (3) Procedimiento de la conexión del cable de conexión y el cable de alimentación
Pase el cable de conexión y el cable de alimentación a través del tubo aislante.
Luego sujete los cables con una abrazadera (véase la siguiente figura).



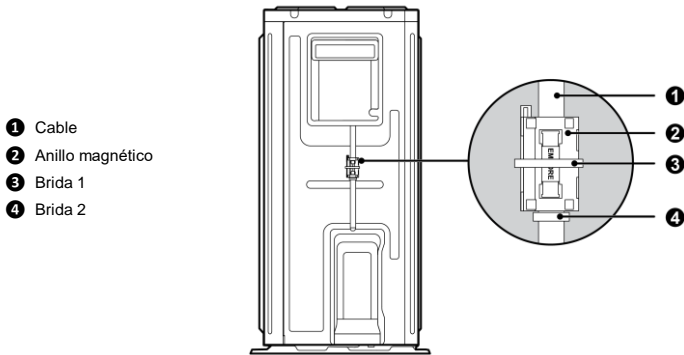
Para la unidad interior a la que se suministra el anillo magnético (supresión de interferencias) con clip: Los conductores eléctricos (conductor de fase, conductor neutro, conductor de tierra y cable de comunicación) deben pasar por un anillo magnético con clip antes de entrar a la unidad. El anillo magnético debe fijarse de forma segura con una brida. Los cables eléctricos y el anillo magnético no deben tocar bordes afilados. (Nota: Solamente para las siguientes unidades: ASC-12BI2, ASC-18BI2, ASC-48BI2.)



Se debe añadir un anillo magnético con clip al cable de comunicación de la línea de alimentación de las unidades exterior e interior. El anillo magnético añadido debe fijarse a la salida del cable de comunicación de la línea de alimentación cerca del lateral de la unidad exterior. El procedimiento detallado para instalar el clip magnético es el siguiente:

- 1) Determine el lugar de fijación del anillo magnético en la salida del cable de comunicación de la línea de alimentación cerca del lateral de la unidad exterior con una brida (consulte el ítem 4 en la siguiente figura) para evitar que el anillo magnético del cable de comunicación de la línea de alimentación se mueva.
- 2) Luego inserte el anillo magnético en el cable de comunicación de la línea de alimentación en la zona determinada por la brida y fíjelo con otra brida (consulte el ítem 3 en la siguiente figura).

(Nota: Solamente para las unidades ASGE-48BI2-3.)



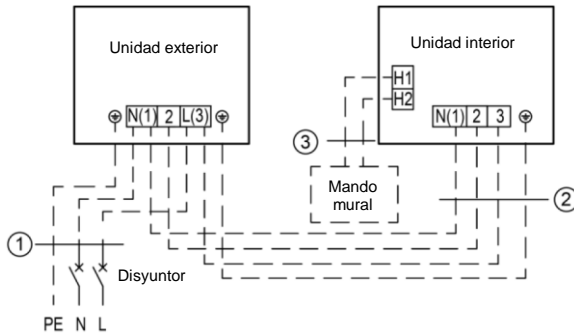
¡ADVERTENCIA!

- | |
|--|
| (1) Antes de empezar a trabajar en la unidad, asegúrese de que tanto la unidad interior, como la exterior, estén desconectadas de la fuente de alimentación. |
| (2) Asegúrese de que los números de los bornes y los colores de los cables coincidan con las marcas de la unidad interior. |
| (3) Una conexión incorrecta puede causar que los componentes eléctricos se quemen. |
| (4) Conecte firmemente los cables a la regleta. Una instalación incorrecta puede causar un incendio. |
| (5) Fije siempre el cable de conexión con una abrazadera a través del aislamiento exterior. (Si el cable no está fijado correctamente, puede producirse una descarga eléctrica.) |
| (6) Siempre conecte el conductor de tierra. |

(4) Conexión eléctrica entre las unidades interior y exterior

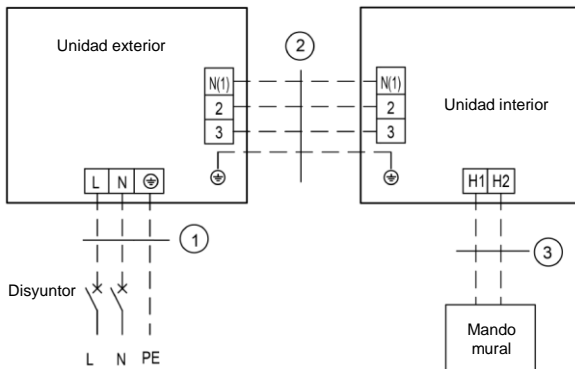
Unidades monofásicas:

ASGE-12BI2, ASGE-18BI2, ASGE-24BI2



Alimentación 220–240 V~, 50/60 Hz

ASGE-36BI2, ASGE-42BI2



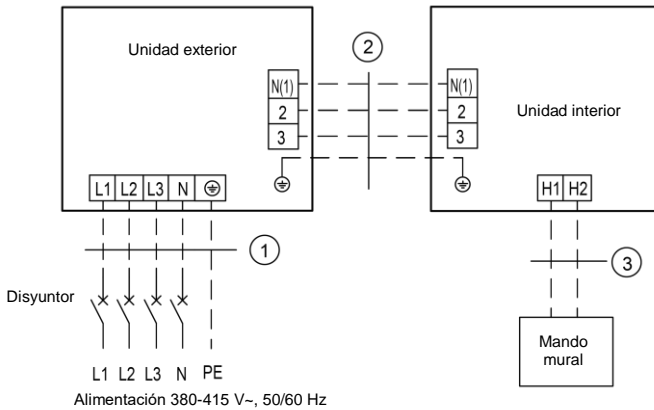
Alimentación 220–240 V~, 50 Hz

ASC-12BI2 + ASGE-12BI2	
ASC-18BI2 + ASGE-18BI2	
①	Cable de alimentación 3×1,5 mm ²
②	Cable de alimentación 4×1,0 mm ²
③	Cable de comunicación 2×0,75 mm ²

ASC-24BI2 + ASGE-24BI2	
①	Cable de alimentación 3×2,5 mm ²
②	Cable de alimentación 4×1,0 mm ²
③	Cable de comunicación 2×0,75 mm ²

ASC-36BI2 + ASGE-36BI2
ASC-42BI2 + ASGE-42BI2
① Cable de alimentación 3×4,0 mm ²
② Cable de alimentación 4×1,0 mm ²
③ Cable de comunicación 2×0,75 mm ²

Unidades trifásicas: ASGE-36BI2-3, ASGE-42BI2-3, ASGE-48BI2-3



ASC-36BI2 + ASGE-36BI2-3 ASC-42BI2 + ASGE-42BI2-3 ASC-48BI2 + ASGE-48BI2-3
① Cable de alimentación 5×4,0 mm ²
② Cable de alimentación 4×1,0 mm ²
③ Cable de comunicación 2×0,75 mm ²

(5) Conexión eléctrica de la unidad interior y conexión eléctrica de la unidad exterior



¡ADVERTENCIA!

- (1) Los cables de alta tensión y los cables de baja tensión deben pasar por los diferentes prensaestopos de goma de la tapa de la caja eléctrica.
- (2) No ate el cable de conexión de las unidades y el cable de comunicación del mando mural uno al otro y no los coloque uno cerca del otro, de lo contrario se producirá una avería.
- (3) Los cables de alta tensión y los cables de baja tensión deben fijarse por separado. Asegure los cables de alta tensión con abrazaderas grandes y los cables de baja tensión con abrazaderas pequeñas.



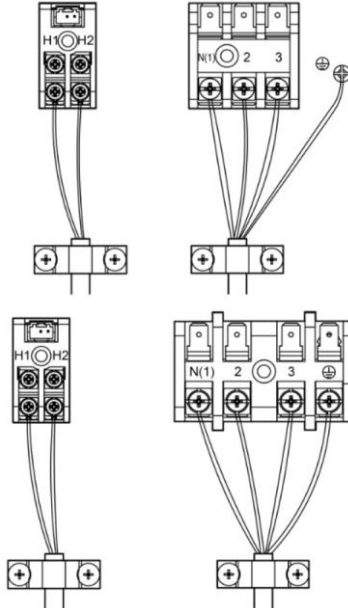
¡ADVERTENCIA!

- (4) Fije los conductores de los cables de conexión/alimentación de las unidades interiores/exteriores a la regleta con tornillos. Una conexión incorrecta puede causar un incendio.
- (5) Si los cables de conexión y los cables de alimentación de la unidad interior/exterior no están conectados correctamente, el equipo de aire acondicionado puede resultar dañado.
- (6) Conecte a tierra las unidades interior y exterior con un conductor de tierra.
- (7) Las unidades deben cumplir con las regulaciones, reglamentos y normas locales y estatales aplicables para la alimentación de equipos eléctricos.
- (8) Cuando conecte el cable de alimentación, asegúrese de que el orden de los conductores de fase coincida con los bornes apropiados, de lo contrario, el compresor marchará a la inversa y no funcionará correctamente.

1) Lado interior

Quite la tapa de la caja eléctrica. Luego conecte los cables. Conecte los cables de conexión de la unidad interior de acuerdo con las marcas correspondientes.

NOTA: Conecte los cables de acuerdo con el esquema de cableado.

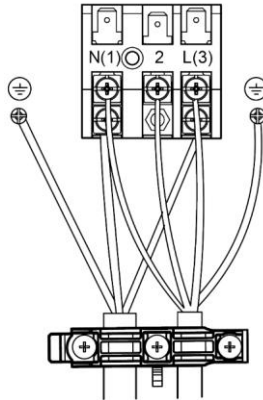


2) Lado exterior

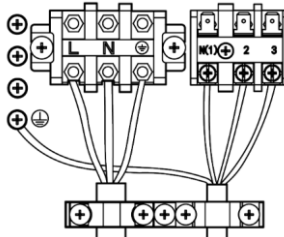
Desmonte el asa grande/tapa frontal de la unidad exterior y conecte el cable de comunicación y el cable de alimentación a la regleta.

Conexión de los cables de la unidad exterior:

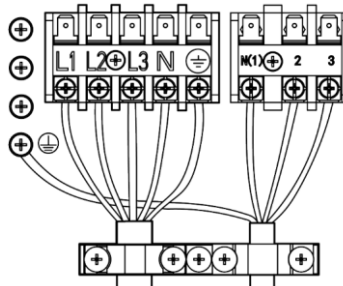
ASGE-12BI2, ASGE-18BI2, ASGE-24BI2



ASGE-36BI2, ASGE-42BI2



ASGE-36BI2-3, ASGE-42BI2-3, ASGE-48BI2-3



2.4 Comprobación después de la instalación

Una vez completada la instalación, realice las siguientes comprobaciones.

Ítem controlado	Posibles problemas y problemas resultantes de una instalación incorrecta
¿Está instalado correctamente el cuerpo de la unidad?	La unidad puede caer, vibrar o hacer ruido.
¿Ha comprobado las fugas de refrigerante?	El rendimiento de refrigeración puede deteriorarse.
¿Tiene la unidad un buen aislamiento térmico?	Puede producirse condensación y goteo de agua.
¿El agua sale bien?	Puede producirse condensación y goteo de agua.
¿Coincide la tensión de alimentación con el valor de la tensión en la placa de características?	La unidad puede funcionar mal o sus componentes pueden quemarse.
¿Están instalados correctamente los cables y las tuberías?	La unidad puede funcionar mal o sus componentes pueden quemarse.
¿Está la unidad conectada a tierra de manera segura?	Peligro de descarga eléctrica.
¿Tienen los cables utilizados los parámetros determinados?	La unidad puede funcionar mal o sus componentes pueden quemarse.
¿Hay algún obstáculo cerca del retorno/la impulsión de aire de las unidades interiores/exteriores?	El rendimiento de refrigeración puede deteriorarse.
¿Ha registrado la longitud de los tubos de refrigerante y la cantidad de carga de refrigerante?	No se puede comprobar la cantidad correcta de carga de refrigerante

2.5 Rango de funcionamiento

—	Refrigeración	Calefacción
Temperatura exterior BS (°C)	-20 a 52	-20 a 24
Temperatura en la habitación BS/BH (°C) (máx.)	32/23	27/-

2.6 Prueba de funcionamiento

Preparación antes de conectar la fuente de alimentación

- (1) La fuente de alimentación sólo debe conectarse después de que se hayan completado los trabajos de instalación.
- (2) Todos los circuitos de control deben estar en orden y todos los cables deben estar conectados de manera correcta y segura.

- (3) Las válvulas de cierre del tubo de gas y del tubo de líquido están abiertas.
- (4) El interior de las unidades debe estar limpio. Elimine todos los objetos no deseados de ellas.
- (5) Después de la comprobación, vuelva a instalar el panel frontal.

Procedimiento de conexión de la fuente de alimentación

- (1) Cuando finalicen todos los trabajos anteriores, encienda la unidad.
- (2) Si la temperatura exterior es superior a 30 °C, no se puede iniciar el modo Calefacción.
- (3) Asegúrese de que las unidades interior y exterior funcionen normalmente.
- (4) Si se escuchan golpes de líquido mientras el compresor está funcionando, pare el equipo de aire acondicionado inmediatamente. Espere hasta que la correa de calefacción del compresor se haya calentado lo suficiente y luego vuelva a encender el equipo de aire acondicionado de nuevo.
- (5) Compruebe que el aire salga normalmente de la unidad exterior.
- (6) Apriete el botón de orientación del aire impulsado o el botón de configuración de la velocidad del ventilador en el mando a distancia o en el mando mural para ver si funcionan normalmente.

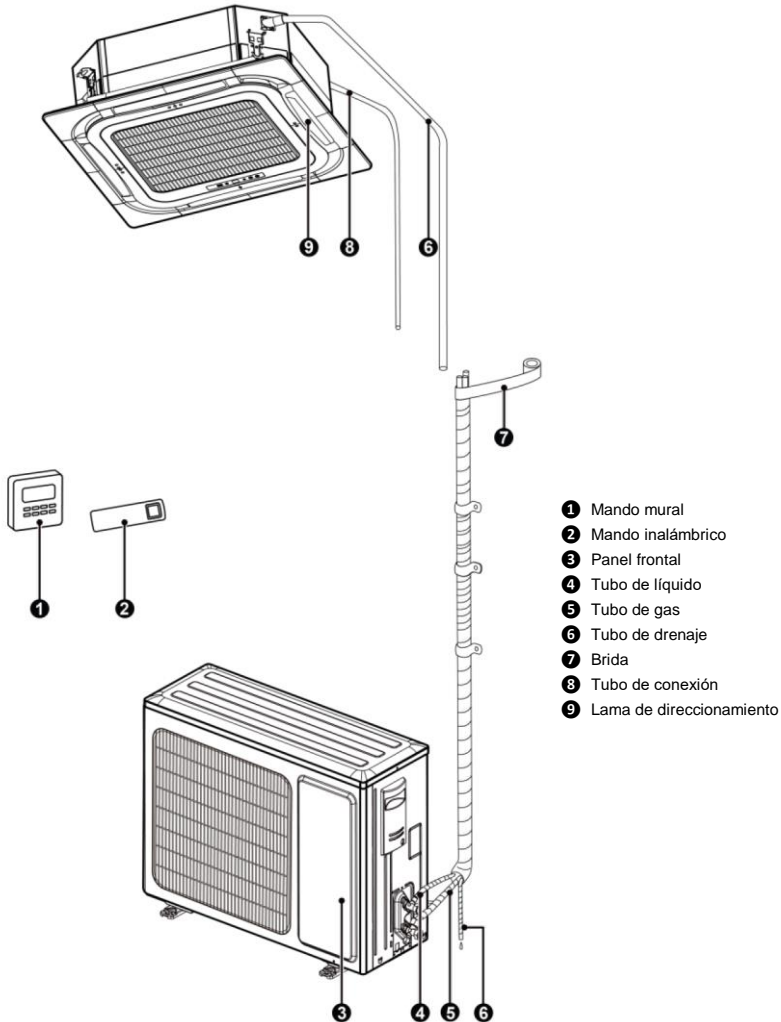


NOTAS:

- ① Si apaga la unidad con el mando a distancia y luego la enciende de nuevo inmediatamente, el compresor tardará 3 minutos en arrancar de nuevo. Incluso si aprieta el botón ON/OFF en el mando a distancia, la unidad no arranca inmediatamente.
- ② Si no aparece nada en el display del mando mural, la causa probable es de que el cable de conexión entre la unidad interior y el mando mural no está conectado. Revíselo de nuevo.

3 Descripción del equipo





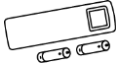
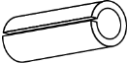
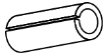

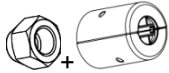
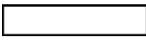

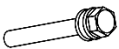
3.1 Apariencia general

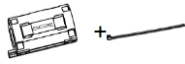





NOTA:

El usuario debe preparar las tuberías de conexión, la tubería de drenaje y los cables de alimentación para esta unidad.

3.2 Accesorios de serie

Accesorios de la unidad interior				
N.º	Nombre	Apariencia	Cantidad	Uso
1	Manguera de drenaje		1	Para conectar el tubo de drenaje de PVC duro
2	Tornillo con arandela		4	Para fijar la plantilla de instalación de papel en la unidad
3	Plantilla de instalación		1	Se utiliza para taladrar agujeros en el techo
4	Placa de fijación		4	Evita que la arandela se caiga durante el montaje
5	Mando a distancia + pilas		1+2	Para manejar la unidad interior
6	Aislamiento		1	Para aislar el tubo de gas
7	Aislamiento		1	Para aislar el tubo de líquido
8	Tuerca de unión y tapa de seguridad		1	Evita que se desenrosque la tuerca de unión.
9	Tuerca de unión y tapa de seguridad		1	Evita que se desenrosque la tuerca de unión.
10	Tubo termorretráctil		1	Conexión del panel frontal con el cuerpo de la unidad
11	Revestimiento		1	Evite que el cable de comunicación se salga fuera de la ranura para los cables (solamente para ASC-12BI2, ASC-18BI2)
12	Juego de tornillos		4	Conexión del panel y el cuerpo de la unidad (solamente para ASC-12BI2, ASC-18BI2)

13	Anillo magnético (supresión de interferencias) con clip + brida		1+1	Para la instalación eléctrica (solamente para ASC-12BI2, ASC-18BI2, ASC-48BI2)
----	---	---	-----	--

Accesorios de la unidad exterior				
N.º	Nombre	Apariencia	Cantidad	Uso
1	Tapón de drenaje		0, 3, 4 o 5	Para cerrar un agujero de drenaje no utilizado
2	Salida de drenaje de agua		1	Para conectar el tubo de drenaje de PVC duro
3	Anillo magnético con clip + brida		1+2	Para la instalación eléctrica (solamente para ASGE-48BI2-3)

4 Instalación del mando

Consulte el manual del mando mural o del mando a distancia.

5 Mantenimiento

5.1 Problemas no causados por averías del equipo

(1) Si el equipo de aire acondicionado no funciona normalmente, primero compruebe los siguientes puntos antes de realizar el mantenimiento:

Problema	Causa	Medida correctiva
El equipo de aire acondicionado no se puede encender.	Si apaga la unidad y la enciende de nuevo, el compresor comenzará con un retraso de 3 minutos para evitar daños al compresor y sobrecarga del sistema.	Espera un rato.
	Conexión incorrecta de un cable.	Conecte los cables de acuerdo con el esquema de cableado.
	Fusible quemado o disyuntor disparado.	Reemplace el fusible o rearme el disyuntor.
	Corte de energía.	Vuelva a encender el equipo después de que se restablezca la fuente de alimentación.
	Enchufe aflojado.	Vuelva a enchufar la clavija.
	Pilas descargadas en el mando a distancia.	Cambie las pilas.

Problema	Causa	Medida correctiva
Refrigeración o calefacción ineficaces.	Retorno o impulsión de aire obstruidos en la unidad interior o exterior.	Elimine los obstáculos y asegure un buen flujo de aire alrededor de las unidades interior y exterior.
	Configuración de temperatura inadecuada.	Configure la temperatura adecuada.
	Velocidad del ventilador demasiado baja.	Configure la velocidad adecuada del ventilador.
	Dirección incorrecta del flujo de aire.	Cambie el ajuste de las lamas para la orientación del aire.
	Las puertas o ventanas están abiertas.	Ciérrelas.
	La luz solar directa entra en la habitación.	Corra la cortina o baje las persianas.
	Demasiadas fuentes de calor en la habitación.	Elimine las fuentes de calor innecesarias.
	Filtro sucio u obstruido.	Llame a un especialista para limpiar el filtro.
	Retorno o impulsión de aire de las unidades obstruidos.	Elimine los obstáculos que obstruyen el retorno y la impulsión de aire de las unidades interior y exterior.

(2) Las siguientes situaciones no son averías de funcionamiento.

Problema	Causa	Medida correctiva
Sale vapor del equipo de aire acondicionado.	Durante el funcionamiento.	La unidad funciona en un ambiente con mucha humedad, el aire húmedo de la habitación se enfría rápidamente.
Se puede oír un sonido del equipo de aire acondicionado.	El sistema cambia al modo Calefacción después del desescarche.	Durante el desescarche, se forma algo de agua, que se convierte en vapor.
	El equipo de aire acondicionado emite un zumbido cuando enciende.	Algunos componentes emiten un zumbido al poner el equipo en marcha. El zumbido se reducirá después de un minuto.
	Cuando la unidad está encendida, ronronea.	Cuando se activa el sistema, el refrigerante no es estable. Después de 30 segundos, el ronroneo de la unidad se reducirá.

Problema	Causa	Medida correctiva
	Aproximadamente 20 segundos después de que la unidad entre en modo Calefacción por primera vez, o durante el desescarche en modo de calefacción, se escucha un sonido de "rozamiento".	Es un sonido que se produce cuando se cambia la dirección del flujo de refrigerante de una válvula de 4 vías. El sonido desaparece una vez conmutada la válvula.
	Silbidos al arrancar o detener la unidad y silbidos débiles durante y después de parar la marcha.	Es el sonido del paro del flujo de gas refrigerante y el sonido del sistema de drenaje.
	Chirridos durante y después de parar la marcha.	Debido a los cambios de temperatura, el panel frontal y otros componentes pueden expandirse/contraerse, causando chirridos.
	Silbido cuando la unidad está encendida o se detiene de repente durante el funcionamiento o después del desescarche.	La razón es una parada repentina o un cambio en la dirección del flujo de refrigerante.
El equipo de aire acondicionado expulsa polvo.	La unidad comenzó a funcionar después de un largo tiempo de inactividad.	El polvo acumulado en la unidad se expulsa con el aire.
El equipo de aire acondicionado emite mal olor.	Durante el funcionamiento.	El mal olor de la habitación acumulado o el olor de los cigarrillos se expulsa a través de la unidad interior.

**NOTA:**

Verifique los ítems anteriores y tome las medidas correctivas adecuadas. Si el equipo de aire acondicionado aún no funciona correctamente, deténgalo inmediatamente y póngase en contacto con el centro de servicio técnico autorizado local de la empresa Sinclair. Solicite a nuestros técnicos de servicio cualificados que inspeccionen y reparen la unidad.

5.2 Códigos de avería



¡ADVERTENCIA!

- (1) Si ocurre algo inusual (como un olor desagradable), detenga la unidad inmediatamente y desconéctela. Luego, póngase en contacto con un centro de servicio técnico autorizado de la empresa Sinclair. Si la unidad continúa funcionando en situaciones anormales, puede dañarse y causar una lesión por la corriente eléctrica o un incendio.
- (2) No repare el equipo de aire acondicionado usted mismo. Un mantenimiento inadecuado puede causar una lesión por la corriente eléctrica o un incendio. Póngase en contacto con un centro de servicio técnico autorizado de la empresa Sinclair y solicite la reparación a los técnicos de servicio cualificados.

Si se muestra un código de avería en el panel del display o en el mando mural, consulte la siguiente tabla para determinar el significado del código de avería.

Código de avería	Avería	Código de avería	Avería
A1	Protección del módulo IPM del ventilador de la unidad exterior	LE	Revoluciones excesivas del compresor
Ac	Avería del arranque del ventilador de la unidad exterior	LF	Protección de la alimentación
Ad	Protección contra la pérdida de fase del ventilador de la unidad exterior	LP	Incompatibilidad entre las unidades interior y exterior
AE	Avería del circuito de detección de corriente del ventilador de la unidad exterior	oE	Avería de la unidad exterior, consulte la especificación de la avería en el indicador de estado de la placa principal de la unidad exterior
AJ	Protección contra la pérdida de sincronización del ventilador de la unidad exterior	P0	Protección y reinicio del controlador
C0	Error de comunicación entre el mando mural y la unidad interior	P5	Protección contra sobrecorriente de la fase del compresor
C1	Avería del sensor de temperatura ambiente de la unidad interior	P6	Error de comunicación entre la placa de control principal y el controlador
C2	Avería del sensor de temperatura del evaporador	P7	Avería del circuito del sensor de temperatura del módulo
C3	Avería del sensor de temperatura del condensador	P8	Protección contra alta temperatura del módulo del controlador
C4	Avería del puente de conexión de la unidad exterior	P9	Protección del contactor de CA
CJ	Avería del puente de conexión de la unidad interior	PA	Protección contra sobrecorriente de la unidad exterior

Código de avería	Avería	Código de avería	Avería
C6	Avería del sensor de temperatura de descarga	PE	Protección contra deriva térmica
C7	Avería del sensor de temperatura en el centro del tubo del condensador	PF	Avería del sensor de temperatura ambiente de la placa del controlador
C8	Puente de conexión o ajuste anormal del interruptor del compresor	PH	Protección de alta tensión del bus de datos
C9	Avería del chip de memoria del controlador del compresor	PL	Protección de baja tensión del bus de datos
CE	Avería del sensor de temperatura del mando mural	PP	Tensión de CA de entrada anormal
CP	Avería del mando mural de varias unidades	PU	Avería de la carga del condensador
dc	Avería del sensor de temperatura de la aspiración del compresor	q0	Protección de baja tensión del bus del controlador del ventilador de la unidad interior
dH	Placa de la electrónica defectuosa del mando mural	q1	Protección de alta tensión del bus del controlador del ventilador de la unidad interior
dJ	Protección contra una secuencia de fases incorrecta (pérdida u orden inverso de las fases)	q2	Protección de la corriente alterna del ventilador de la unidad interior
E0	Avería del motor del ventilador de la unidad interior	q3	Protección del módulo IPM del controlador del ventilador de la unidad interior
E1	Protección de alta presión del compresor	q4	Protección del PFC del controlador del ventilador de la unidad interior
E2	Protección contra congelamiento de la unidad interior	q5	Avería al poner en marcha el ventilador de la unidad interior
E3	Protección contra falta de refrigerante o baja presión del compresor	q6	Protección contra la pérdida de fase del ventilador de la unidad interior
E4	Protección contra alta temperatura en la descarga del compresor	q7	Protección y reinicio del controlador del ventilador de la unidad interior
E6	Error de comunicación entre la unidad exterior y la interior	q8	Protección de sobrecorriente del ventilador de la unidad interior
E7	Conflicto de modos	q9	Protección de la alimentación del ventilador de la unidad interior
E9	Protección contra un desbordamiento de agua	qA	Avería del circuito de detección de corriente del ventilador de la unidad interior
EE	Error de lectura y escritura del chip de memoria	qb	Protección contra la pérdida de sincronización del ventilador de la unidad interior

Serie UNI SPLIT 2: Unidades tipo cassette

Código de avería	Avería	Código de avería	Avería
EL	Paro de emergencia (alarma de incendios)	qC	Error de comunicación entre la placa de control principal y el controlador del ventilador de la unidad interior
F3	Avería del sensor de temperatura exterior	qd	Protección contra alta temperatura del módulo del controlador del ventilador de la unidad interior
Fo	Modo de reciclaje/recuperación del refrigerante	qE	Avería del sensor de temperatura del módulo del controlador del ventilador de la unidad interior
H1	Estado del desescarche normal	qF	Avería del chip de memoria del controlador del ventilador de la unidad interior
H4	Protección contra sobrecarga	qH	Avería del circuito de carga del controlador del ventilador de la unidad interior
H5	Protección de corriente del módulo IPM	qL	Protección contra tensión de entrada anormal del controlador del ventilador de la unidad interior
H7	Protección contra la pérdida de sincronización del compresor	qo	Avería del sensor de temperatura de la caja eléctrica del controlador del ventilador de la unidad interior
HC	Protección contra sobrecorriente del PFC	qp	Protección de detección del paso por cero del controlador del ventilador de la unidad interior
HE	Protección de desmagnetización del compresor	U1	Avería del circuito de detección de corriente de fase del compresor
L3	Avería del ventilador 1 de la unidad exterior	U2	Protección contra pérdida de la fase y el orden incorrecto de las fases del compresor
L4	Circuito de alimentación defectuoso del mando mural	U3	Disminución de la tensión del bus de CC
L5	Protección contra sobrecorriente de la fuente de alimentación del mando mural	U5	Avería de detección de corriente total
L6	El número de unidades interiores en el sistema de unidades múltiples no coincide	U7	Avería de la conmutación de la válvula de 4 vías
L7	La serie de unidades interiores en el sistema de unidades múltiples no coincide	U8	Protección contra el paso por cero
LA	Avería del ventilador 2 de la unidad exterior	UL	Protección de sobrecorriente del ventilador de la unidad exterior
Lc	Avería de arranque del compresor	Uo	Temperatura exterior anormal (temperatura demasiado alta para activar el modo Calefacción o temperatura demasiado baja para activar el modo Refrigeración)

**NOTA:**

Cuando la unidad está conectada al mando mural, el código de avería también se muestra en él.

5.3 Mantenimiento de la unidad


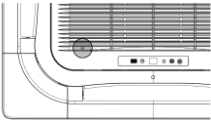
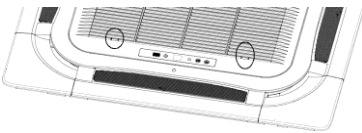

**NOTAS**

- | |
|---|
| (1) Antes de limpiar la unidad, asegúrese de que esté parada. Apague el disyuntor o desconecte el enchufe de la alimentación; de lo contrario, podría producirse una lesión causada por la corriente eléctrica. |
| (2) No lave el equipo de aire acondicionado con agua, de lo contrario podría producirse un incendio o una lesión causada por la corriente eléctrica. |
| (3) Tenga cuidado al limpiar el filtro. Tenga mucho cuidado si tiene que trabajar a grandes alturas. |
| (4) El mantenimiento diario sólo puede ser realizado por especialistas. |

5.3.1 Limpieza del filtro de aire

Si el equipo de aire acondicionado está instalado en un lugar polvoriento, limpie el filtro de aire con más frecuencia (una vez cada seis meses).

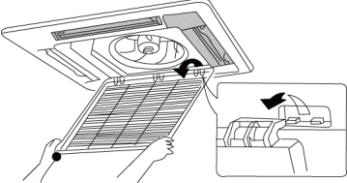
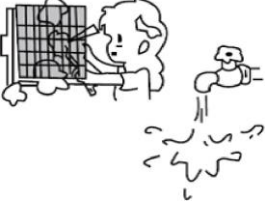
Limpieza del filtro de aire

- | | |
|---|---|
| (1) Abra la rejilla del retorno de aire. Empuje los fijadores hacia afuera y luego abra la rejilla del retorno de aire. |  |
| (2) Extraiga el filtro de aire.
1) Use un destornillador para quitar los tornillos como se muestra.
2) Empuje los dos pestillos para abrir la rejilla del panel.
3) Abra la rejilla del retorno de aire en un ángulo de 45°, levántela hacia arriba y quítela. | 
 |
| 4) Desmonte la rejilla del filtro. Tire de la rejilla del filtro y quítela. |  |

Limpieza del filtro de aire	
<p>(3) Desmonte el filtro de aire. Desatornille los tornillos de fijación del filtro de aire y quite el filtro.</p>	
<p>(4) Limpie la rejilla del filtro. Utilice una aspiradora para quitar el polvo o enjuague el filtro con agua. Si el filtro está muy sucio (con grasa), utilice agua tibia (máx. 45 °C) con un detergente neutro para limpiarlo. Luego seque el filtro en un lugar fresco.</p> <p>Nota: No utilice agua caliente (superior a 45 °C) para la limpieza, de lo contrario, el filtro puede palidecer o deformarse. Nunca seque el filtro con fuego; el filtro podría encenderse o deformarse.</p>	
<p>(5) Fije los 3 elementos limpiadores en el filtro y luego vuelva a instalar el filtro fijándolo en los salientes en la parte superior de la rejilla del retorno de aire. Saque el asa en la parte trasera de la rejilla del retorno de aire para fijar el filtro.</p>	—
<p>(6) Cierre la rejilla del retorno de aire. Empuje los fijadores hacia afuera y alinee la rejilla del retorno de aire con el cuerpo de la unidad. Suelte los fijadores y luego ciérrelos.</p>	—

5.3.2 Limpieza de la rejilla del retorno de aire

Limpieza de la rejilla del retorno de aire	
<p>(1) Abra la rejilla del retorno de aire.</p>	<p>Igual que el paso 1 en “Limpieza del filtro de aire”.</p>
<p>(2) Extraiga el filtro de aire.</p>	<p>Igual que el paso 2 en “Limpieza del filtro de aire”.</p>

<p>(3) Extraiga la rejilla del retorno de aire. (Abra la rejilla del retorno de aire en un ángulo de 45° y luego levántela hacia arriba.)</p>	
<p>(4) Limpieza Utilice un cepillo suave, agua y un detergente neutro para limpiar. Después de limpiar, sacuda las gotas de agua y deje que la rejilla se seque.</p> <p>Nota: No utilice agua caliente (superior a 45 °C) para la limpieza, de lo contrario, el filtro puede palidecer o deformarse.</p>	
<p>(5) Instale la rejilla del retorno de aire.</p>	<p>Véase el paso 3.</p>
<p>(6) Instale el filtro de aire.</p>	<p>Igual que el paso 4 en "Limpieza del filtro de aire".</p>
<p>(7) Cierre la rejilla del retorno de aire.</p>	<p>Véase el paso 1.</p>

5.3.3 Intercambiador de calor de la unidad exterior

Limpie el intercambiador de calor de la unidad exterior con regularidad, al menos cada dos meses. Limpie el polvo y la suciedad de la superficie del intercambiador de calor con un atrapador de polvo y un cepillo de nylon. Si tiene a su disposición una fuente de aire comprimido, use aire comprimido para quitar el polvo de la superficie del intercambiador de calor. No use agua para limpiar.

5.3.4 Tubo de drenaje

Compruebe con regularidad que el tubo de drenaje no esté obstruido para que el agua condensada pueda drenar bien.

5.3.5 Instrucciones para iniciar la temporada de funcionamiento

- (1) Compruebe que el retorno/la impulsión de aire de la unidad interior/exterior no estén obstruidos.
- (2) Compruebe que la puesta a tierra esté conectada de forma segura.
- (3) Compruebe que las pilas del mando a distancia estén cargadas.
- (4) Compruebe que la rejilla del filtro de aire esté correctamente instalada.
- (5) Si la unidad se va a encender después de un tiempo de inactividad prolongado, encienda la alimentación del equipo de aire acondicionado 8 horas antes de

ponerla en marcha para precalentar la carcasa del compresor de la unidad exterior.

- (6) Compruebe que la unidad exterior esté firmemente instalada, y, en caso contrario, póngase en contacto con un centro de servicio técnico autorizado de la empresa Sinclair.

5.3.6 Instrucciones para finalizar la temporada de funcionamiento

- (1) Desconecte la alimentación del equipo de aire acondicionado.
- (2) Limpie los filtros de aire de las unidades interiores y exteriores.
- (3) Quite el polvo y la suciedad de las unidades interiores y exteriores.
- (4) Si hay herrumbre en la unidad exterior, pinte la zona oxidada para que la herrumbre no se extienda.

5.3.7 Cambio de piezas

Las piezas están disponibles en filiales o distribuidores de la empresa Sinclair.

5.4 Notas para el mantenimiento

5.4.1 Información sobre el servicio técnico

El manual debe contener información específica para el personal del servicio técnico, que debe recibir instrucciones sobre cómo reparar el equipo que utiliza refrigerante inflamable.

5.4.1.1 Comprobaciones del lugar

Antes de iniciar el trabajo en un sistema que contiene refrigerante inflamable, se deben realizar comprobaciones de seguridad para minimizar el riesgo de ignición del refrigerante. Se deben seguir las siguientes instrucciones antes de empezar a trabajar en el sistema con refrigerante.

5.4.1.2 Procedimiento de trabajo

El trabajo debe realizarse mediante el procedimiento especificado para minimizar el riesgo de formación de gases o vapores inflamables durante el trabajo.

5.4.1.3 Lugar de trabajo habitual

Todo el personal de mantenimiento y el resto del personal en el lugar de trabajo deben recibir instrucciones sobre la naturaleza del trabajo realizado. Debe evitarse el trabajo en espacios reducidos. La zona próxima al lugar de trabajo debe estar vallada. Para garantizar unas condiciones de trabajo seguras, compruebe que en el lugar no haya ningún material inflamable.

5.4.1.4 Comprobación de presencia del refrigerante

La zona debe inspeccionarse antes y durante el trabajo con un detector de refrigerante adecuado para asegurarse de que el técnico esté informado del ambiente potencialmente inflamable. Asegúrese de que el equipo de detección de fugas de refrigerante utilizado sea adecuado para su uso con refrigerantes inflamables, es decir, que no produzca chispas, que esté adecuadamente sellado o sea intrínsecamente seguro.

5.4.1.5 Disponibilidad de un extintor

Si se va a realizar algún trabajo a altas temperaturas en el sistema de aire acondicionado u otras partes, debe estar disponible un equipo de lucha contra incendios adecuado. Tenga preparado un extintor de incendios de polvo o CO₂ (dióxido de carbono) cerca del punto de carga de refrigerante.

5.4.1.6 Ninguna fuente de ignición

Las personas que realicen trabajos en el sistema de aire acondicionado, en los que se manipula con tuberías que contengan o hayan contenido refrigerante inflamable, no deberán utilizar ninguna fuente de ignición de manera que pueda crear un riesgo de incendio o explosión. Todas las posibles fuentes de ignición, incluidos los cigarrillos fumados, deben ubicarse lo suficientemente lejos del lugar de instalación, reparación, desmontaje y eliminación, donde el refrigerante inflamable pueda penetrar al espacio circundante. Antes de comenzar a trabajar, se debe inspeccionar la zona alrededor del equipo para asegurarse de que no haya riesgo de incendio u otra fuente de ignición. Aquí deben colocarse carteles de "No fumar".

5.4.1.7 Zona ventilada

Asegúrese de que la zona esté abierta o bien ventilada antes de iniciar las intervenciones en el sistema o trabajos a altas temperaturas. Se debe proporcionar una ventilación adecuada durante todo el tiempo en el que se realice el trabajo. La ventilación debe poder expulsar de forma segura cualquier fuga de refrigerante, preferiblemente al aire exterior.

5.4.1.8 Comprobaciones del equipo de aire acondicionado

Si se cambian componentes eléctricos, las piezas de recambio deben ser adecuadas para el fin en cuestión y tener los parámetros requeridos. Siempre deben seguirse las instrucciones de servicio y mantenimiento del fabricante. En caso de duda, póngase en contacto con el departamento técnico del fabricante.

Para las instalaciones, durante las cuales se utilice refrigerante inflamable, se deben realizar las siguientes comprobaciones:

- (1) La cantidad de carga corresponde al tamaño del espacio en el que están instaladas las piezas que contienen refrigerante.
- (2) Los equipos de ventilación y los agujeros de ventilación son suficientemente funcionales y no están obstruidos.
- (3) Si se utiliza un circuito frigorífico indirecto, debe comprobarse la presencia de refrigerante en el circuito secundario.
- (4) Las señales en el equipo deben ser siempre claramente visibles y legibles. Deben repararse las señales e inscripciones ilegibles.
- (5) Las tuberías de refrigerante y otras partes deben instalarse en un lugar donde sea poco probable que estén expuestas a cualquier sustancia que pueda causar la corrosión de las partes que contienen refrigerante, a menos que estén hechas de materiales que sean naturalmente resistentes a la corrosión o estén adecuadamente protegidas.

5.4.1.9 Comprobaciones de los equipos eléctricos

La reparación y el mantenimiento de los componentes eléctricos deben incluir comprobaciones de seguridad iniciales y procedimientos de control de componentes. Si se produce una avería que pueda poner en peligro la seguridad, no se debe conectar ninguna fuente de alimentación eléctrica a los circuitos eléctricos hasta que el problema se haya resuelto satisfactoriamente. Si la avería no se puede reparar inmediatamente, pero se puede o debe continuar con el funcionamiento, se debe utilizar una solución temporal adecuada. Esto debe notificarse al propietario del equipo para que todas las partes involucradas estén familiarizadas con ello.

Las comprobaciones de seguridad iniciales incluyen:

- (1) Los condensadores están descargados. La descarga debe realizarse de manera segura para evitar chispas.
- (2) No se deben descubrir componentes o cables eléctricos mientras se carga/recupera el refrigerante o se limpia el sistema.
- (3) El equipo de aire acondicionado está correctamente conectado a tierra.

5.4.2 Reparaciones de las piezas selladas

- (1) Al reparar piezas selladas, se deben desconectar todas las fuentes de alimentación eléctrica del equipo a reparar antes de quitar las cubiertas selladas, etc. Si es imprescindible necesario que la fuente de alimentación esté conectada al equipo durante la reparación, debe ubicarse un detector de fugas de corriente eléctrica que funcione permanentemente en el punto más crítico para advertir de una situación potencialmente peligrosa.

- (2) Se debe prestar especial atención a los siguientes puntos para asegurar que cuando se trabaje en partes eléctricas, la cubierta no se altere de tal manera que afecte el grado de protección. Esto también incluye daños a los cables, número excesivo de conexiones, bornes no realizados según las especificaciones originales, daños a las juntas, instalación/ajuste incorrecto de las juntas, etc.

Asegúrese de que el equipo esté instalado de forma segura.

Asegúrese de que las juntas o los materiales de sellado no estén dañados de tal manera que ya no puedan impedir la penetración de gases inflamables. Las piezas de recambio deben cumplir con las especificaciones del fabricante.



NOTA: El uso de un sello de silicona puede interferir con la eficacia de algunos tipos de equipos de detección de fugas de gas. Los componentes intrínsecamente seguros no necesitan aislarse antes de comenzar a trabajar.

5.4.3 Reparaciones de los componentes intrínsecamente seguros

No conecte ninguna carga inductiva o capacitiva permanente al circuito sin asegurarse de que no exceda la tensión o la corriente permitidas para el equipo en uso.

Los componentes intrínsecamente seguros son los únicos tipos de componentes en los que se puede trabajar incluso en presencia de gases inflamables en el aire. El equipo de prueba debe tener los parámetros determinados.

Reemplace las piezas únicamente por las especificadas por el fabricante. Otras piezas pueden causar la ignición del refrigerante derramado en el aire.

5.4.4 Cableado

Compruebe que el cableado no esté desgastado ni esté sujeto a corrosión, presión excesiva, vibraciones, bordes afilados u otros efectos ambientales adversos. La inspección también debe tener en cuenta el efecto del envejecimiento del material o las vibraciones permanentes, causadas, por ejemplo, por compresores o ventiladores.

5.4.5 Detección de refrigerantes inflamables

Bajo ninguna circunstancia deben utilizarse fuentes potenciales de ignición para detectar una fuga de refrigerante. No se debe utilizar un detector de halógeno (u otro detector que utilice una llama abierta).

5.4.6 Desmontaje del sistema y recuperación del refrigerante

Cuando se trabaja en el circuito frigorífico para repararlo o para cualquier otro fin, siga los procedimientos habituales. En particular, se deben observar las buenas prácticas para trabajar con refrigerante inflamable. Siga el siguiente procedimiento:

- (1) Recupere el refrigerante.
- (2) Limpie el circuito con gas inerte.
- (3) Purgue la tubería.
- (4) Vuelva a limpiar con gas inerte.
- (5) Abra el circuito cortando o soldando.

La carga de refrigerante debe recuperarse a los depósitos apropiados. El sistema debe “purgarse” con nitrógeno libre de oxígeno (OFN) para garantizar la seguridad. Es posible que este proceso deba repetirse varias veces. No se debe utilizar aire comprimido ni oxígeno para esta operación.

La purga debe realizarse añadiendo nitrógeno libre de oxígeno (OFN) al sistema vaciado hasta que se alcance la presión de trabajo, luego ventilando al aire libre y finalmente realizando el vaciado del sistema. Este procedimiento debe repetirse hasta que no haya refrigerante alguno en el sistema. Después de la última carga de OFN, la presión del sistema debe reducirse a la presión atmosférica para poder comenzar a trabajar en el sistema. Esta operación es absolutamente necesaria si se va a realizar la soldadura de tuberías.

Asegúrese de que la salida de la bomba de vacío no esté cerca de ninguna fuente de ignición y que el lugar esté bien ventilado.

5.4.7 Procedimientos de carga

Además de los procedimientos habituales de carga, se deben cumplir los siguientes requisitos:

- (1) Asegúrese de que no se produzca una contaminación por otros refrigerantes cuando utilice el equipo de carga. Las mangueras o tuberías deben ser lo más cortas posible para minimizar la cantidad de refrigerante que contienen.
- (2) Los depósitos deben estar situados en posición vertical.
- (3) Antes de iniciar la carga del refrigerante al sistema, compruebe que el sistema de aire acondicionado esté conectado a tierra.
- (4) Una vez finalizada la carga, marque la información sobre la carga en la placa del sistema (si no se ha marcado antes).
- (5) Se debe tener especial cuidado de no sobrecargar el sistema de aire acondicionado.

- (6) Antes de cargar el sistema, se debe realizar una prueba de presión con nitrógeno libre de oxígeno (OFN). Después de cargar el sistema con refrigerante, se debe comprobar que no haya fugas antes de la puesta en marcha. Antes de abandonar el lugar de la instalación, se debe realizar una comprobación adicional de fugas de refrigerante.

5.4.8 Puesta fuera de servicio

Antes de realizar esta operación, es fundamental que el técnico esté completamente familiarizado con el equipo de aire acondicionado y todos sus componentes. Se recomienda utilizar las mejores prácticas para eliminar todo el refrigerante de forma segura. Se debe tomar una muestra de aceite y refrigerante antes de realizar el trabajo, si se requiere un análisis antes de reutilizar el refrigerante reciclado. Antes de comenzar a trabajar, es necesario tener a su disposición una fuente de alimentación eléctrica.

- (1) Familiarícese con el equipo de aire acondicionado y su funcionamiento.
- (2) Desconecte el sistema de la alimentación eléctrica.
- (3) Antes de comenzar a trabajar, asegúrese de lo siguiente:
 - 1) Si fuera necesario, se dispone de un equipo de manipulación mecánica para manipular los depósitos.
 - 2) Todos los equipos de protección personal están disponibles y se usan correctamente.
 - 3) El proceso de recuperación de refrigerante es controlado continuamente por una persona cualificada.
 - 4) Los equipos de recuperación y los depósitos cumplen con las normas correspondientes.
- (4) Recupere el refrigerante del sistema si es posible.
- (5) Si no es posible realizar el vacío, prepare el puente de manómetros para que el refrigerante pueda recuperarse fuera de diferentes partes del sistema.
- (6) Coloque el depósito de refrigerante en la báscula antes de recuperar el refrigerante.
- (7) Arranque el equipo de recuperación y siga las instrucciones del fabricante.
- (8) No sobrecargue los depósitos. (No más del 80 % del volumen de la carga líquida.)
- (9) No exceda ni siquiera temporalmente la presión máxima de funcionamiento del depósito.

(10) Cuando los depósitos se hayan cargado correctamente y el proceso se haya completado, asegúrese de que los depósitos y el equipo de recuperación se eliminen inmediatamente del lugar y que todas las válvulas de cierre del equipo estén cerradas.

(11) El refrigerante recuperado no debe usarse para cargar otro sistema de aire acondicionado, a menos que haya sido depurado e inspeccionado.

5.4.9 Marcado

El equipo debe estar provisto con una etiqueta con la información de que se ha puesto fuera de servicio y que se ha recuperado el refrigerante. La etiqueta debe contener la fecha y la firma. Asegúrese de que los equipos de aire acondicionado que contienen refrigerante inflamable tienen las etiquetas con la información de que el equipo contiene refrigerante inflamable.

5.4.10 Recuperación y reciclaje del refrigerante

Al eliminar el refrigerante del sistema, debido a su reparación o puesta fuera de servicio, se recomienda que se utilicen las mejores prácticas para eliminar todo el refrigerante de forma segura.

Al recuperar el refrigerante en los depósitos, asegúrese de que sólo se utilicen depósitos adecuados para reciclar el refrigerante. Asegúrese de que haya suficientes depósitos para almacenar toda la carga del sistema. Todos los depósitos que se vayan a utilizar deben estar destinados para refrigerante recuperado y deben estar marcados de la manera correspondiente (es decir, depósitos especiales para el reciclaje de refrigerantes).

Los depósitos deben estar equipados con una válvula de seguridad y válvulas de cierre asociadas en buenas condiciones de funcionamiento. Antes de recuperar el refrigerante, los depósitos de reciclaje deben vaciarse con bomba de vacío y, si es posible, refrigerarse.

El equipo de recuperación debe estar en buenas condiciones de funcionamiento, tener su manual disponible y ser adecuado para recuperar refrigerantes inflamables. Además, debe disponerse de un conjunto de básculas calibradas en buenas condiciones de funcionamiento. La manguera debe estar equipada con acoplamientos bien sellados y debe estar en buenas condiciones. Antes de usar el equipo de recuperación, compruebe que esté en buenas condiciones de funcionamiento, con mantenimiento adecuado y que todas las partes eléctricas correspondientes estén selladas para evitar la ignición en caso de una fuga de refrigerante. En caso de duda, póngase en contacto con el fabricante.

El refrigerante recuperado debe devolverse al proveedor del refrigerante en el depósito de reciclaje correcto y se debe realizar la notificación de envío de residuos correspondiente. No mezcle diferentes tipos de refrigerante en las unidades de recuperación y especialmente en los depósitos.

Si es necesario desmontar el compresor o eliminar el aceite del compresor, asegúrese de que se haya realizado el vacío suficiente para que no quede nada de refrigerante inflamable en el aceite. El vacío se debe realizar antes de devolver el compresor al proveedor. Sólo se puede utilizar el calentamiento eléctrico de la carcasa del compresor para acelerar este proceso. Si se vacía el aceite del sistema, se deben observar las precauciones de seguridad adecuadas.

5.5 Servicio posventa

Si el equipo de aire acondicionado comprado tiene cualquier problema de calidad o de otro tipo, póngase en contacto con el departamento de servicio posventa local de la empresa Sinclair.

RETIRADA DE EQUIPOS ELÉCTRICOS USADOS



El símbolo en el equipo o en la documentación adjunta significa que los equipos eléctricos y electrónicos usados no se deben desechar en la basura doméstica normal. Para desechar el equipo correctamente, entréguelo en los puntos de recogida designados, donde será aceptado de manera totalmente gratuita. Con la correcta eliminación de este equipo usted ayudará a mantener las valiosas fuentes naturales y prevenir posibles consecuencias negativas para el medio ambiente y la salud humana, que de otro modo podrían ser causadas por una incorrecta eliminación de residuos. Póngase en contacto con su autoridad local o el punto de recogida más cercano para obtener más detalles.

INFORMACIÓN SOBRE EL REFRIGERANTE

Este equipo contiene gases fluorados de efecto invernadero contemplados en el Protocolo de Kioto. El mantenimiento y la eliminación deben ser realizados por personal cualificado.

Tipo de refrigerante: R32

Cantidad de refrigerante: consulte la placa de características

Índice GWP: 675 (1 kg R32 = 0,675 t CO₂ eq)

GWP = Global Warming Potential (Potencial de calentamiento global)



El equipo contiene refrigerante inflamable R32.

En caso de problemas de calidad u otros, póngase en contacto con su vendedor local o centro de servicio técnico autorizado. **En caso de amenaza para la salud, llame a la línea de emergencia – número de teléfono: 112**

FABBRICANTE

SINCLAIR CORPORATION Ltd.

16 Great Queen Street

WC2B 5AH London

United Kingdom

www.sinclair-world.com

Este producto fue fabricado en China (Made in China).

REPRESENTANTE, SOPORTE Y SERVICIO TÉCNICO

Beijer ECR Ibérica S.L.

C/ San Dalmacio, 18 - P.I. Villaverde Alto

28021 Madrid

España

Tel.: +34 91 723 08 02

www.beijer.es | info@beijer.es



