

# CONTROLADOR DE PARED FAN COILS CANALIZADOS

**MANUAL DE USO Y DE INSTALACIÓN**







KJR-18B



**SINCLAIR**  
AIR CONDITIONING

# Manual para el termostato regulable de la serie KJR-18B

## NÚMERO DE PIEZA:

MODELO	KJR-18B, para unidad de dos tubos (con apagado del ventilador)	KJR-18B, para unidad de dos tubos (con ventilador siempre en marcha)	KJR-18B, para unidad de cuatro tubos (con ventilador siempre en marcha)
De dos tubos (Sin válvula)	√	√	
De dos tubos (1 válvula)	√	√	
De cuatro tubos (2 válvulas)			√
LÓGICA DE CONTROL	Cuando la temperatura alcanza el valor configurado, la válvula motorizada se cierra y el ventilador se apaga al mismo tiempo.	Cuando la temperatura alcanza el valor configurado, la válvula motorizada se cierra y el ventilador continúa funcionando.	Cuando la temperatura alcanza el valor configurado, las válvulas motorizadas se cierran y el ventilador continúa funcionando.
DESCRIPCIÓN DEL INTERRUPTOR	P2  P1 F2  F1	P2  P1 F2  F1	P2  P1 F2  F1

El usuario puede configurar el sistema de acuerdo con la descripción de la conexión del puente. ¡Desconecte la alimentación antes de esta operación!

## DATOS TÉCNICOS:

Rango de temperaturas: Ajustable 10–30 °C	Tensión de funcionamiento: 220 V AC ± 10 %, 50/60 Hz
Desviación de conmutación: Aproximadamente ±1 °C	Corriente de conexión máxima: 1 (0,5) A
Temperatura de funcionamiento: 0–45 °C	Sección del cable: 0,5–2,5 mm <sup>2</sup>
Humedad de funcionamiento: 5–90 % RH	Dimensiones 131×86×39,2 mm (Altura x Anchura x Profundidad)
Temperatura de almacenamiento: -10 a 60 °C	Distancia de los agujeros: 60 mm

## INSTRUCCIONES DE FUNCIONAMIENTO

### 1. Encendido/Apagado:

Ponga el interruptor en la posición HEAT para calentar, COOL para refrigerar u OFF para apagar.

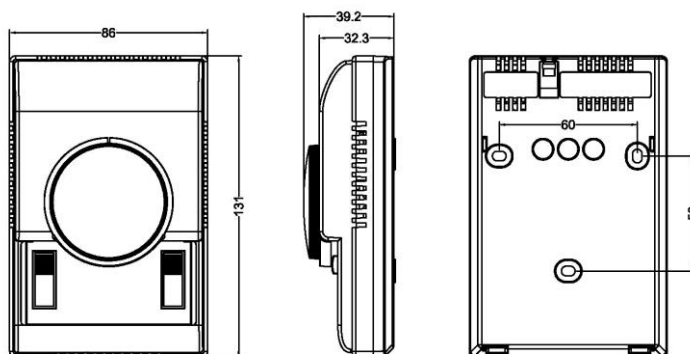
### 2. Configuración de la temperatura requerida:

Gire el botón de ajuste al valor de temperatura requerida.

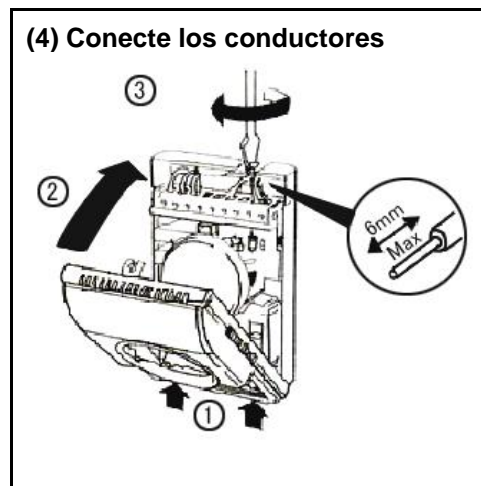
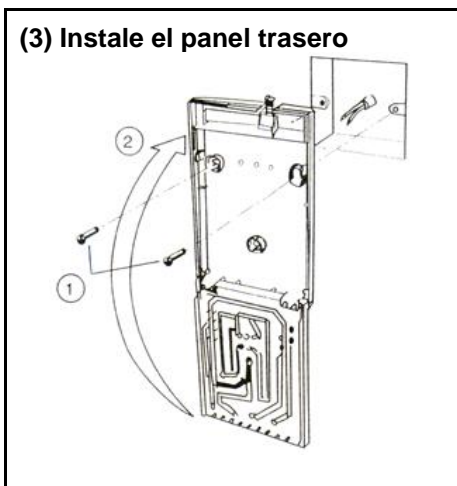
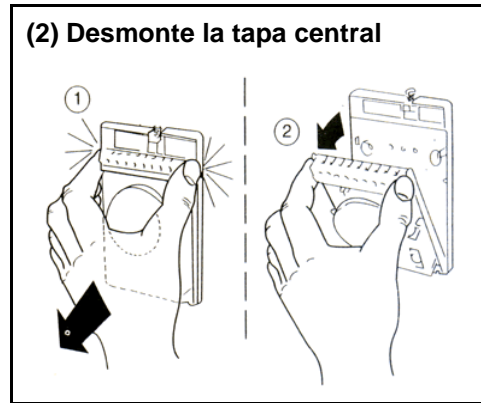
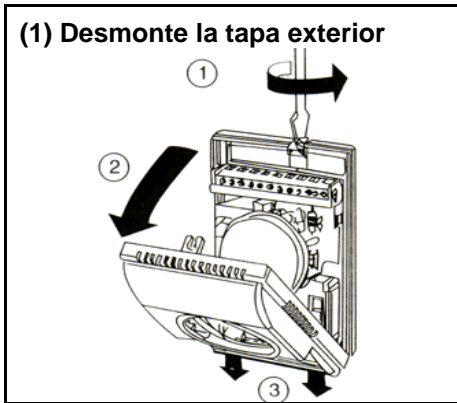
### 3. Velocidad del ventilador:

Ponga el interruptor de velocidad del ventilador en la posición de velocidad requerida: HIGH (alta), MED (media) o LOW (baja).

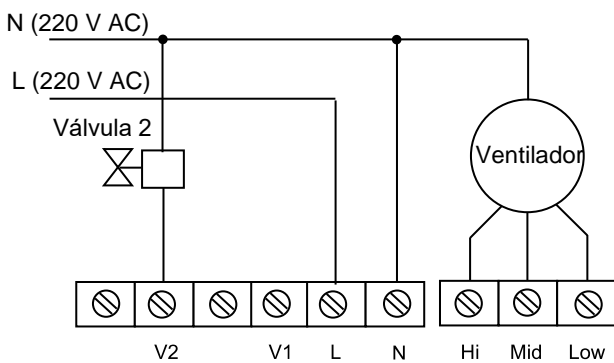
## DIMENSIONES (VALORES EN MM)



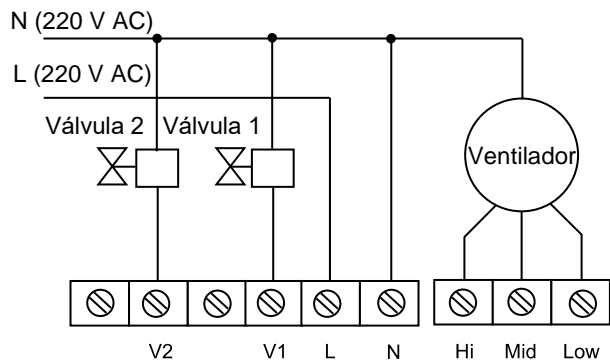
## INSTRUCCIONES DE MONTAJE



## ESQUEMA DE CONEXIONES



Válvula 2: Para refrigeración/calefacción  
**Termostato 2P (sistema de dos tubos, válvula normalmente cerrada (NC) con dos conductores)**



Válvula 1: Para calefacción Válvula 2: Para refrigeración  
**Termostato 4P (sistema de cuatro tubos, válvula normalmente cerrada (NC) con dos conductores)**

**Advertencia para la conexión:** El modelo correcto debe coincidir con el número de pieza que pone en la etiqueta de la caja del mando. Compruebe que tenga el modelo correcto y use el esquema de conexiones correcto.

**Nota:** Conecte todos los cables de acuerdo con el esquema. ¡Instale el equipo y el cableado de manera que estén protegidos del agua, el barro y otras impurezas!

## RETIRADA DE EQUIPOS ELÉCTRICOS USADOS



El símbolo en el equipo o en la documentación adjunta significa que los equipos eléctricos y electrónicos usados no se deben desechar en la basura doméstica normal. Para desechar el equipo correctamente, entréguelo en los puntos de recogida designados, donde será aceptado de manera totalmente gratuita. Con la correcta eliminación de este equipo usted ayudará a mantener las valiosas fuentes naturales y prevenir posibles consecuencias negativas para el medio ambiente y la salud humana, que de otro modo podrían ser causadas por una incorrecta eliminación de residuos. Póngase en contacto con su autoridad local o el punto de recogida más cercano para obtener más detalles.

### FABBRICANTE

SINCLAIR CORPORATION Ltd.  
16 Great Queen Street  
WC2B 5AH London  
United Kingdom  
[www.sinclair-world.com](http://www.sinclair-world.com)

Este producto fue fabricado en China (Made in China).

### REPRESENTANTE, SOPORTE Y SERVICIO TÉCNICO

Beijer ECR Ibérica S.L.  
C/ San Dalmacio, 18 - P.I. Villaverde Alto  
28021 Madrid  
España  
Tel.: +34 91 723 08 02  
[www.beijer.es](http://www.beijer.es) | [info@beijer.es](mailto:info@beijer.es)

