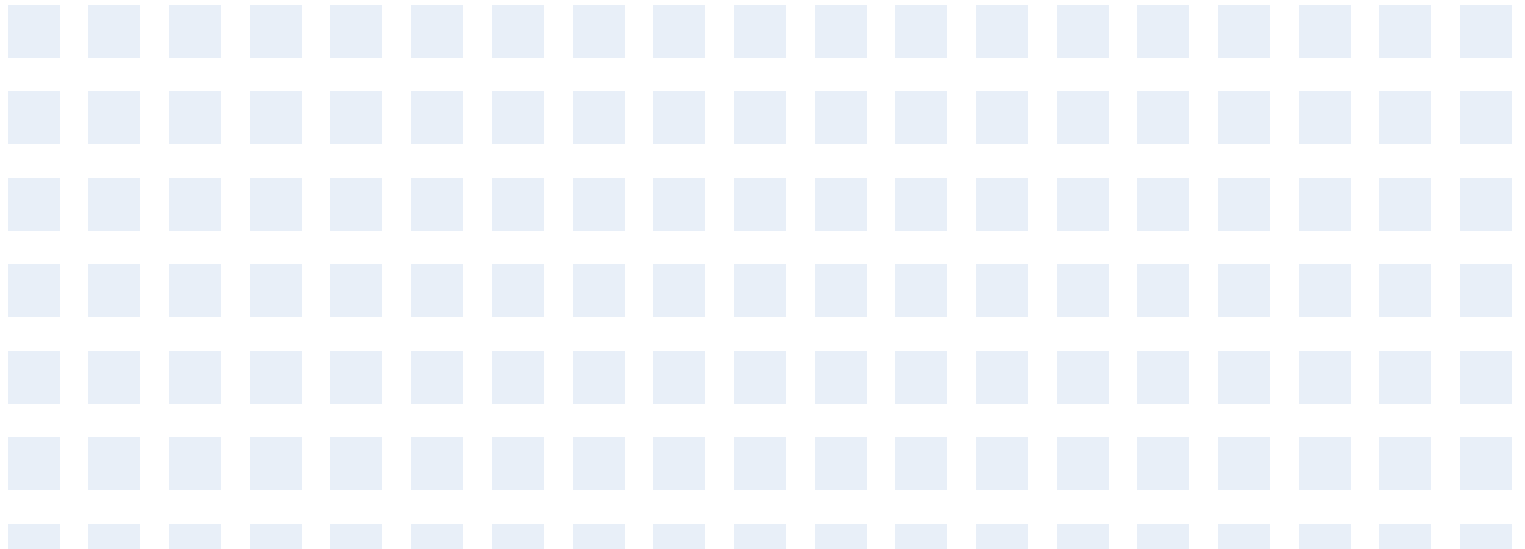


MANUAL DE USO Y DE INSTALACIÓN



TRADUCCIÓN DEL MANUAL DE USO ORIGINAL

ADVERTENCIA IMPORTANTE:

Gracias por comprar nuestro equipo. Lea este manual detenidamente antes de instalar y utilizar su nuevo equipo. Guarde bien el manual para futuras consultas.

EN

For downloading manual for this product, please enter the model name at this link:

**CZ**

Pro stažení manuálu k tomuto produktu zadejte modelové označení do následujícího odkazu:

**SK**

Pre stiahnutie manuálu k tomuto produktu zadajte modelové označenie do nasledujúceho odkazu:

**DE**

Um das Handbuch für dieses Produkt herunterzuladen, geben Sie bitte den Modellnamen für diesen Link ein:

**HR**

Za preuzimanje priručnika za ovaj proizvod unesite naziv modela na ovu vezu:

**HU**

Termék kézikönyvének letöltéséhez írja be a modell megnevezését az alábbi linkre:

**SL**

Za prenos navodil za uporabo tega izdelka, vnesite ime modela na tej povezavi:

**RU**

Чтобы загрузить руководство для этого продукта, введите обозначение модели по следующей ссылке:

**IT**

Per scaricare il manuale di questo prodotto, inserisci il nome del modello a questo link:

**ES**

Para descargar el manual de este producto, ingrese la designación del modelo en el siguiente enlace:



CONTENIDO

1	PRECAUCIONES DE SEGURIDAD	02
2	ACCESORIOS	08
	• 2.1 Desembalaje	08
	• 2.2 Retirar la base de madera	09
3	EMPLAZAMIENTO DE LA INSTALACIÓN	09
4	INSTALACIÓN	10
	• 4.1 Dimensiones de la unidad	10
	• 4.2 Requisitos de instalación	11
	• 4.3 Requisitos de espacio para mantenimiento	11
	• 4.4 Montaje de la unidad interior	11
5	CONEXIÓN DE LA TUBERÍA DE REFRIGERANTE	12
6	CONEXIÓN DE LAS TUBERÍAS DE AGUA	13
	• 6.1 Conexión de la tubería de agua para calefacción (refrigeración) de espacios	13
	• 6.2 Conexión de la tubería de agua sanitaria	13
	• 6.3 Conexión de la tubería de agua de recirculación	14
	• 6.4 Conexión de la manguera de drenaje a la unidad interior	15
	• 6.5 Conexión de la tubería de circulación solar (si fuera necesario)	15
	• 6.6 Aislamiento de las tuberías de agua	15
	• 6.7 Protección contra congelación del circuito de agua	15
	• 6.8 Llenado de agua	17
	• 6.9 Aplicaciones típicas	18
7	CABLEADO DE CAMPO	20
	• 7.1 Precauciones sobre el trabajo del cableado eléctrico	20
	• 7.2 Precauciones sobre el cableado del suministro eléctrico	20
	• 7.3 Requisitos del dispositivo de seguridad	21
	• 7.4 Antes de conectar el cableado	21
	• 7.5 Conexión de la fuente de alimentación principal	22
	• 7.6 Conexión de otros componentes	23
8	PUESTA EN MARCHA Y CONFIGURACIÓN	29
	• 8.1 Puesta en marcha inicial con baja temperatura ambiente exterior	29
	• 8.2 Comprobaciones previas al funcionamiento	29
	• 8.3 Ajustes de campo	30
	• 8.4 Acerca de para personal de mantenimiento	31

9 PRUEBA DE FUNCIONAMIENTO Y COMPROBACIONES FINALES	37
• 9.1 Comprobaciones finales	37
• 9.2 Funcionamiento en modo de prueba (manual)	37
10 MANTENIMIENTO Y SERVICIO	37
11 ESPECIFICACIONES TÉCNICAS	38

1 PRECAUCIONES DE SEGURIDAD

Las precauciones que figuran a continuación se dividen en los siguientes tipos. Son muy importantes, así que asegúrese de seguirlas con atención. Lea estas instrucciones detenidamente antes de la instalación. Conserve este manual a mano para futuras consultas.

Significado de los símbolos de PELIGRO, ADVERTENCIA, PRECAUCIÓN y NOTA.

PELIGRO

Indica una situación inminentemente peligrosa que, si no se evita, provocará la muerte o lesiones graves.

ADVERTENCIA

Indica una situación potencialmente peligrosa que, si no se evita, puede provocar la muerte o lesiones graves.

PRECAUCIÓN

Indica una situación potencialmente peligrosa que, si no se evita, puede ocasionar lesiones menores o moderadas. También se utiliza para alertar contra prácticas inseguras.

NOTA

Indica situaciones que solo podrían ocasionar daños accidentales a la propiedad o al equipo.

ADVERTENCIA

- Una instalación inadecuada de equipos o accesorios puede dar lugar a descargas eléctricas, cortocircuitos, fugas, incendios u otros daños en el equipo. Asegúrese de utilizar únicamente los accesorios fabricados por el proveedor que estén diseñados específicamente para el equipo, y asegúrese de que un profesional realice la instalación.
- Todas las actividades descritas en este manual deben ser llevadas a cabo por un técnico autorizado. No olvide llevar un equipo de protección personal adecuado, como guantes y gafas de seguridad, mientras instala la unidad o realiza actividades de mantenimiento.
- Este aparato, que conecta un calentador de respaldo monofásico de 6 kW, solo puede conectarse a un suministro eléctrico con una impedancia del sistema no mayor a $0,3079\Omega$. En caso necesario, consulte a su autoridad local de suministro eléctrico para obtener información sobre la impedancia del sistema.



Precaución: riesgo de incendio/
materiales inflamables

ADVERTENCIA

El mantenimiento solo debe ser realizado de acuerdo con las recomendaciones del fabricante del equipo. Las tareas de mantenimiento y de reparación que requieran la asistencia de otro personal cualificado se llevarán a cabo bajo la supervisión de la persona competente en el uso de refrigerantes inflamables.

Requisitos especiales para el R32

ADVERTENCIA

- No se permiten fugas de refrigerante ni llamas abiertas.
- Tenga en cuenta que el refrigerante R32 NO contiene olor.

ADVERTENCIA

El aparato debe almacenarse de manera que se eviten daños mecánicos y en una sala bien ventilada, sin fuentes de ignición de funcionamiento continuo (por ejemplo: llamas abiertas, un electrodoméstico de gas en funcionamiento); además, dicha sala debe tener el tamaño que se especifica más adelante.

NOTA

- NO reutilice las juntas que ya se han usado.
- Las juntas realizadas en la instalación entre los componentes del sistema refrigerante deberán ser accesibles para fines de mantenimiento.

ADVERTENCIA

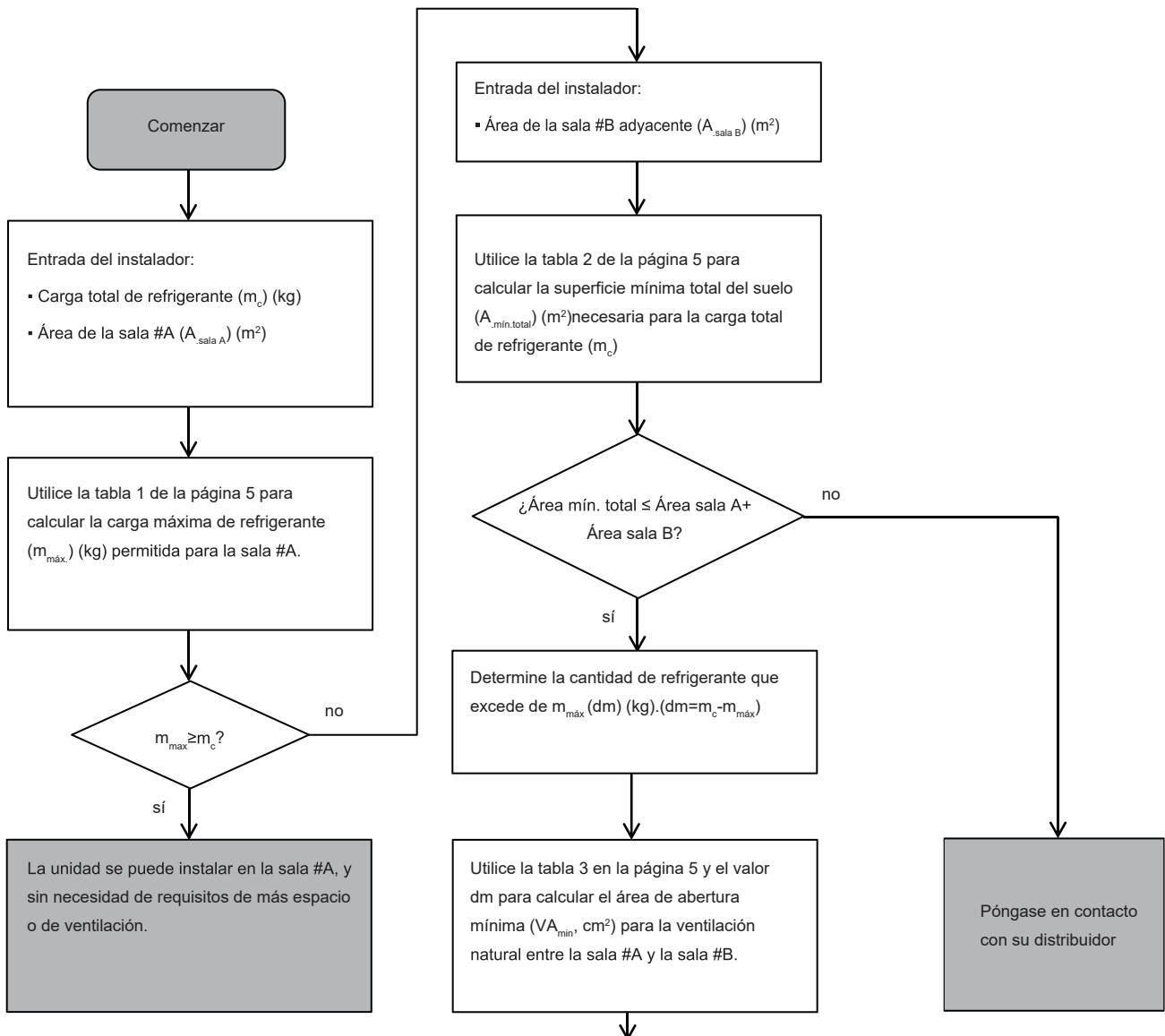
Asegúrese de que la instalación, el servicio, el mantenimiento y la reparación cumplan con las instrucciones y con la legislación aplicable (por ejemplo, normativa nacional en materia de gases) y sean ejecutados únicamente por personas autorizadas.

NOTA

- Las tuberías deben protegerse contra daños físicos.
- La instalación de las tuberías debe reducirse al mínimo.

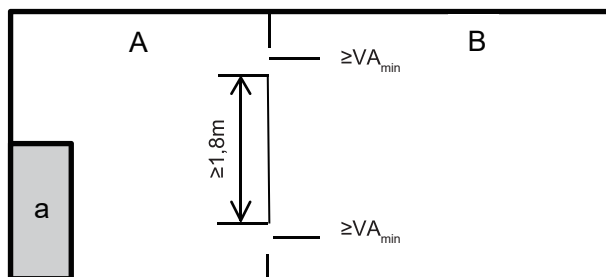
Si la carga total de refrigerante en el sistema es $\leq 1,842$ kg, no hay requisitos adicionales de área mínima del suelo.

Si la carga total de refrigerante en el sistema es $> 1,842$ kg, debe cumplir con los requisitos adicionales de área mínima del suelo, tal como se describe en el siguiente diagrama de flujo. El diagrama de flujo utiliza las siguientes tablas: "Tabla 1- Carga máxima de refrigerante permitida en una sala: unidad interior" en la página 5, "Tabla 2- Área mínima de suelo: unidad interior" en la página 5 y "Tabla 3-Área mínima de abertura de ventilación para ventilación natural: unidad interior" en la página 5.



La unidad se puede instalar en una sala #A si:

- se proporcionan 2 aberturas de ventilación (permanentemente abiertas) entre la sala #A y la sala #B, una en la parte superior y la otra en la parte inferior.
- Abertura inferior: la abertura inferior debe cumplir con los requisitos de área mínima (VA_{min}). Debe estar lo más cerca posible del suelo. Si la abertura de ventilación comienza desde el suelo, la altura debe ser $\geq 20\text{mm}$. La parte inferior de la abertura debe estar situada a 100mm del suelo o menos.
- El área de la abertura superior debe ser mayor o igual a la abertura inferior.
- La parte inferior de la abertura superior debe situarse al menos $1,8\text{m}$ por encima de la parte superior de la abertura inferior.
- Las aberturas de ventilación hacia el exterior NO se consideran aberturas de ventilación adecuadas (el usuario puede bloquearlas cuando hace frío).



Área de la unidad Interior
Sala #A donde está instalada la unidad interior.
Sala #B adyacente a la sala #A.
El área de A más B debe ser superior o igual a $6,9\text{ m}^2$.

Tabla 1- Carga máxima de refrigerante permitida en una sala: unidad interior

A _{sala} (m ²)	Carga máxima de refrigerante en una sala (m _{max}) (kg)		A _{sala} (m ²)	Carga máxima de refrigerante en una sala (m _{max}) (kg)	
	H=1230 mm (100/190)			H=1.500 mm (100/240,160/240)	
6,9	1,85		4,7	1,85	
7,0	1,87		5,0	1,93	
8,0	1,98		5,5	2,01	
9,0	2,13		6,0	2,10	
10,0	2,23		6,5	2,19	
11,0	2,34		7,0	2,27	
12,0	2,44		7,5	2,34	
			8,0	2,44	

Tabla 2-Área mínima del suelo:unidad interior

m _c (kg)	Superficie mínima del suelo (m ²)		m _c (kg)	Superficie mínima del suelo (m ²)	
	H=1230 mm (100/190)			H=1.500 mm (100/240,160/240)	
1,85	6,90		1,85	4,70	
1,90	7,31		1,90	4,92	
1,95	7,70		1,95	5,18	
2,00	8,10		2,00	5,45	
2,05	8,51		2,05	5,72	
2,10	8,93		2,10	6,01	
2,15	9,36		2,15	6,30	
2,20	9,80		2,20	6,59	
2,25	10,3		2,25	6,89	
2,30	10,7		2,30	7,20	
2,35	11,2		2,35	7,52	
2,40	11,7		2,40	7,84	
2,45	12,2		2,45	8,10	

Tabla 3- Área mínima de abertura de ventilación para ventilación natural: unidad interior

m _c	m _{máx}	dm=m _c -m _{máx} (kg)	Área de abertura de ventilación mínima (cm ²)	
			H=1230 mm (100/190)	H=1.500 mm (100/240,160/240)
2,41	0,3	2,11	375	290
2,41	0,5	1,91	350	280
2,41	0,7	1,71	330	268
2,41	0,9	1,51	315	258
2,41	1,1	1,31	302	247
2,41	1,3	1,11	278	228
2,41	1,5	0,91	245	200
2,41	1,7	0,71	203	167
2,41	1,9	0,51	154	126
2,41	2,1	0,31	98	80

NOTA

- El valor de la "altura de instalación (H)" es la distancia desde el punto más bajo de la tubería de refrigerante de la unidad interior hasta el suelo .

PELIGRO

- Antes de tocar las piezas del terminal eléctrico, apague el interruptor de alimentación.
- Al retirar los paneles de servicio, las partes energizadas se pueden tocar fácilmente por accidente.
- No deje nunca la unidad desatendida durante las operaciones de instalación o mantenimiento cuando retire el panel de servicio.
- No toque las tuberías de agua durante ni inmediatamente después de la operación, ya que las tuberías pueden estar calientes y podría quemarse las manos. Para evitar lesiones, deje que las tuberías recuperen su temperatura normal o asegúrese de llevar guantes protectores, si tiene que tocarlas.
- No toque ningún conmutador con las manos mojadas. Tocar un conmutador con las manos mojadas puede provocar una descarga eléctrica.
- Antes de tocar las piezas eléctricas, apague toda la alimentación aplicable a la unidad.

ADVERTENCIA

- Rompa y tire las bolsas de plástico para que los niños no jueguen con ellas. Los niños que juegan con bolsas de plástico corren peligro de muerte por asfixia.
- Deseche de forma segura los materiales del embalaje, como clavos y otras piezas de metal o madera que puedan causar lesiones.
- Solicite a su distribuidor o personal cualificado que realice los trabajos de instalación de acuerdo con este manual. No instale la unidad usted mismo. Una instalación inadecuada puede dar lugar a fugas de agua, descargas eléctricas o incendios.
- Asegúrese de utilizar únicamente los accesorios y las piezas especificados para el trabajo de instalación. Si no se utilizan las piezas especificadas, pueden producirse fugas de agua, descargas eléctricas, incendios o hacer que la unidad se caiga.
- Instale la unidad sobre una base que pueda soportar su peso. Una resistencia física insuficiente puede provocar la caída del equipo y posibles lesiones.
- Realice los trabajos de instalación especificados teniendo plenamente en cuenta los vientos fuertes, los huracanes o los terremotos. Un trabajo de instalación incorrecto puede acarrear accidentes debido a la caída del equipo.
- Asegúrese de que todos los trabajos eléctricos son llevados a cabo por personal cualificado de acuerdo con las leyes y normativas locales y este manual, utilizando un circuito independiente. Una capacidad insuficiente del circuito del suministro eléctrico o un montaje eléctrico inadecuado pueden provocar descargas eléctricas o incendios.
- Asegúrese de instalar un interruptor de circuito para fallos de puesta a tierra de acuerdo con las leyes y normativas locales. Si no se instala un interruptor de circuito para fallos de puesta a tierra, se pueden producir descargas eléctricas e incendios.
- Verifique que todo el cableado esté bien sujeto. Utilice los cables especificados y asegúrese de que las conexiones de los terminales y los cables están protegidos del agua y otras fuerzas externas adversas. Una conexión o colocación incompleta puede provocar un incendio.
- Al conectar la fuente de alimentación, establezca los cables de manera que el panel frontal pueda fijarse de forma segura. Si el panel frontal no está en su lugar, podría producirse un sobrecalentamiento de los terminales, descargas eléctricas o incendios.
- Después de completar los trabajos de instalación, compruebe que no haya fugas de refrigerante.
- Nunca toque directamente ningún refrigerante si hay fugas, ya que hacerlo podría provocarle quemaduras graves por congelación. No toque las tuberías de refrigerante durante ni inmediatamente después de su funcionamiento, dado que pueden estar calientes o frías, dependiendo del estado del refrigerante que fluye a través de las tuberías, el compresor y otras piezas del ciclo del refrigerante. Las quemaduras o la congelación son posibles si toca las tuberías de refrigerante. Para evitar lesiones, deje que las tuberías recuperen su temperatura normal o, si debe tocarlas, asegúrese de llevar guantes protectores.
- No toque las piezas internas (bomba, calentador de respaldo, etc.) durante ni inmediatamente después del funcionamiento. Tocar las piezas internas puede causar quemaduras. Para evitar lesiones, deje que las piezas internas recuperen su temperatura normal o, si debe tocarlas, asegúrese de llevar guantes protectores.

PRECAUCIÓN

- Conecte a tierra la unidad.
- La resistencia de puesta a tierra debe cumplir las leyes y los reglamentos locales.
- No conecte los cables de toma a tierra a las tuberías de gas o de agua, los pararrayos ni a los cables de conexión a tierra del teléfono.
- Una conexión a tierra inadecuada puede causar descargas eléctricas.
 - Tuberías de gas: en el caso de una fuga de gas podría producirse un incendio o una explosión.
 - Tuberías de agua: los tubos de vinilo rígido no son eficaces para la puesta a tierra.
 - Pararrayos o cables de conexión a tierra del teléfono: la tensión umbral puede aumentar anormalmente si es alcanzada por un rayo.

PRECAUCIÓN

- Instale el cable de alimentación a una distancia de al menos 1 metro (3 pies) de los aparatos de televisión o de radio para evitar interferencias y ruidos. (Dependiendo de las ondas de radio, una distancia de 1 metro (3 pies) puede no ser suficiente para eliminar el ruido).
- No lave la unidad. Hacerlo puede provocar una descarga eléctrica o un incendio. El aparato debe instalarse de conformidad con la normativa nacional sobre cableado. Con el fin de evitar situaciones de peligro, si se daña el cable de alimentación debe ser sustituido por el fabricante o su agente de servicio, o bien una persona igualmente cualificada.
- No instale la unidad en las siguientes ubicaciones:
 - Donde haya vapores de aceite mineral, aceites en spray o vapores. Las piezas de plástico pueden deteriorarse y provocar que se aflojen o que gotee agua.
 - Donde se produzcan gases corrosivos (como el ácido sulfuroso). Allí donde la corrosión de las tuberías de cobre o las piezas soldadas pueda causar fugas de refrigerante.
 - En un lugar donde haya maquinaria que emita ondas electromagnéticas. Las ondas electromagnéticas pueden alterar el sistema de control y provocar que la unidad funcione mal.
 - Donde se produzcan fugas de gases inflamables, donde quede suspendido en el aire fibra de carbono o polvo inflamable, o donde se manipulen sustancias inflamables volátiles como los diluyentes de pintura o la gasolina. Estos tipos de gases pueden causar un incendio.
 - En un lugar donde el aire contenga altos niveles de sal, como cerca del océano.
 - Donde haya grandes fluctuaciones de voltaje, como en las fábricas.
 - En vehículos o embarcaciones.
 - Donde estén presentes vapores ácidos o alcalinos.
- Este aparato puede ser utilizado por niños de 8 años en adelante y personas con capacidades físicas, sensoriales o mentales disminuidas, o bien con falta de experiencia y conocimiento, siempre que sean supervisados o se les haya dado instrucciones sobre el uso de la unidad de manera segura y entiendan los peligros que ello conlleva. Los niños no deben jugar con la unidad. La limpieza y el mantenimiento del usuario no deben ser realizados por niños sin supervisión.
- Se debe vigilar a los niños para garantizar que no jueguen con el aparato.
- Si se daña el cable de alimentación, debe ser sustituido por el fabricante o su agente de servicio o bien, una persona igualmente cualificada.
- **ELIMINACIÓN:** no deseché este producto como residuo municipal no clasificado. Es preciso que se recojan estos residuos por separado para recibir un tratamiento especial. No deseché los aparatos eléctricos como residuos municipales, utilice instalaciones de recogida específicas. Póngase en contacto con sus autoridades locales para obtener información sobre los sistemas de recogida disponibles. Si los aparatos eléctricos se desechan en vertederos o depósitos de basura, las sustancias peligrosas pueden filtrarse al subsuelo y entrar en la cadena alimentaria, perjudicando su salud y bienestar.
- El cableado debe ser realizado por técnicos profesionales de acuerdo con la normativa nacional sobre cableado y este diagrama de circuitos. En todos los polos debe instalarse un dispositivo de desconexión con una separación mínima de 3 mm. Se debe incorporar en el cableado fijo un dispositivo de corriente residual (RCD) con un valor nominal no superior a 30 mA de conformidad con la normativa nacional.
- Antes de proceder con el cableado y la instalación de las tuberías confirme la seguridad de la zona de instalación (paredes, suelos, etc.). Compruebe que no existan peligros ocultos, como agua, electricidad y gas.
- Antes de la instalación, compruebe que el suministro eléctrico del usuario cumple con los requisitos de instalación eléctrica de la unidad (incluida una conexión a tierra fiable, comprobación de fugas y de la carga eléctrica del diámetro del cable, etc.). Si no se cumplen los requisitos de instalación eléctrica del producto, se prohíbe su instalación hasta que el producto se rectifique. La instalación del producto debe quedar sujeta con firmeza. Adopte medidas de refuerzo, si fuera necesario.

NOTA

- Acerca de los gases fluorados
 - Esta unidad de aire acondicionado contiene gases fluorados. Para obtener información específica sobre el tipo de gas y la cantidad, consulte la etiqueta correspondiente en la unidad. Se deberá respetar el cumplimiento de la normativa nacional sobre gases.
 - La instalación, el servicio, el mantenimiento y la reparación de esta unidad deben ser realizados por un técnico autorizado.
 - La desinstalación y el reciclaje del producto deben ser realizados por un técnico acreditado.
 - Si el sistema tiene instalado un sistema de detección de fugas, debe comprobarse si hay fugas al menos cada 12 meses. Una vez realizada la comprobación de existencia de fugas en la unidad, se recomienda encarecidamente llevar un registro adecuado de todas ellas.

2 ACCESORIOS

2.1 Desembalaje

Retirar el embalaje

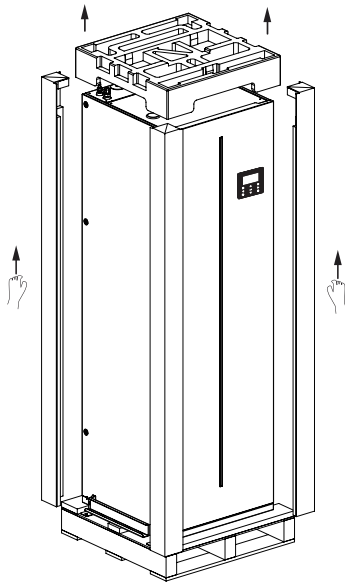


Fig.2-1

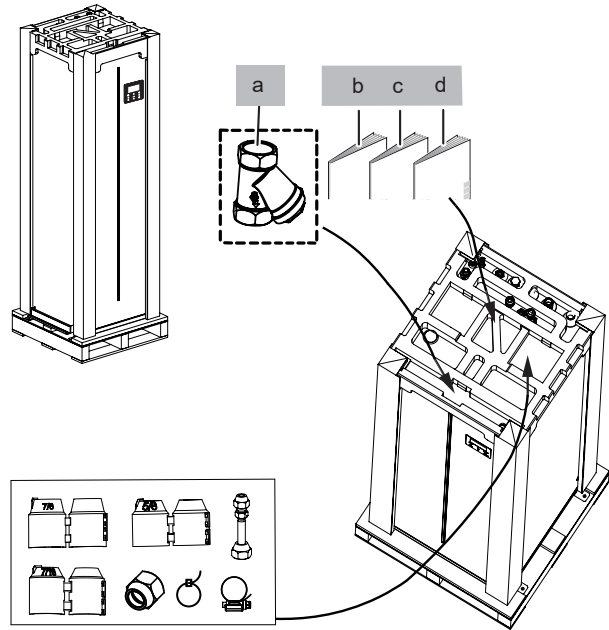


Fig.2-2

Accesorios de instalación					Accesorios de instalación				
Nombre	Forma	Cantidad			Nombre	Forma	Cantidad		
		100/190	100/240	160/240			100-190	100-240	160-240
Manual de instalación y del propietario (este libro)		1	1	1	Tuerca de cobre M9		1	1	1
Manual de funcionamiento		1	1	1	Tuerca de cobre M16		1	1	1
Tapa de protección de tuerca de cobre M16		1	1	1	Filtro en forma de Y		1	1	1
Tapa de protección de tuerca de cobre M9		1	1	1	Manual de funcionamiento (controlador con cable)		1	1	1
Tapa de protección de tuerca de cobre M6		1	1	1	Transferencia 9,52-6,35		1	1	1
					Correa L200		2	2	2
					Abrazadera de banda		1	1	1

2.2 Retirar la base de madera

- Retire los 4 tornillos de la base de madera (consulte la Fig.2-3).
- Cuatro personas sostienen la chapa metálica para levantar la máquina, una de ellas tira de la base de madera (consulte la Fig.2-4).
- Retire los 8 tornillos de la chapa metálica y retire la chapa metálica (consulte la Fig. 2-5).
- Tenga cuidado al levantar la máquina y tirar de la madera.
- Se debe tener cuidado al transportar la unidad de bomba de calor para que la carcasa no se dañe por impacto. No retire el embalaje protector de la unidad de bomba de calor hasta que haya llegado a su ubicación final. Esto ayudará a proteger la estructura y el panel de control. La unidad de bomba de calor puede transportarse ÚNICAMENTE en posición vertical.
- Preste atención al manual de Instalación y funcionamiento y a la caja de accesorios suministrada de fábrica situada en la parte superior de la unidad.
- Se necesitan cuatro personas en la elevación debido al gran peso de la unidad.

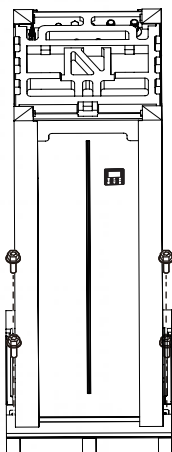


Fig.2-3

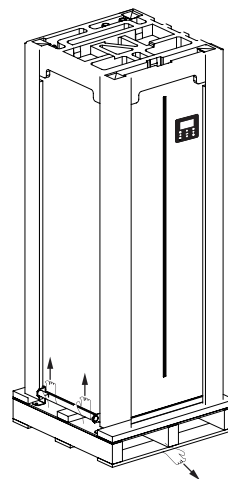


Fig.2-4

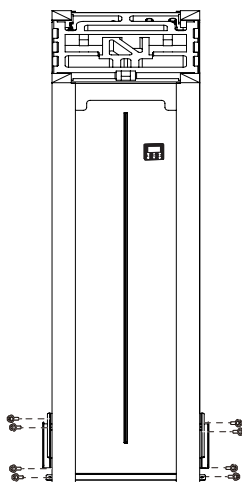


Fig.2-5

3 EMPLAZAMIENTO DE LA INSTALACIÓN

⚠ ADVERTENCIA

- No instale la unidad interior cerca de un dormitorio; Instálela en un garaje, cuarto de servicio, pasillo, sótano o lavadero.
- Asegúrese de adoptar las medidas oportunas para evitar que la unidad sea utilizada como refugio por animales pequeños.
- Los animales pequeños que entren en contacto con las piezas eléctricas pueden causar fallos, humo o fuego. Indique al cliente que mantenga limpia el área alrededor de la unidad.
- El equipo no está diseñado para su uso en una atmósfera potencialmente explosiva.

Conecte la tubería superior o llene el depósito de agua inmediatamente después de retirar la estructura de madera para que la máquina no se vuelque.

- Seleccione un emplazamiento de instalación en el que se cumplan las siguientes condiciones y una que cumpla con la aprobación de su cliente.
 - Lugares seguros que pueden soportar el peso de la unidad y donde ésta puede instalarse a un nivel uniforme.
 - En donde no haya posibilidad de fugas de gases ni productos inflamables.
 - El equipo no está diseñado para su uso en una atmósfera potencialmente explosiva.
 - Lugares donde el espacio para las operaciones de mantenimiento esté bien asegurado.
 - Lugares en los que la longitud de las tuberías y el cableado de las unidades se encuentre dentro de los rangos permitidos.
 - Lugares en los que las fugas de agua de la unidad no puedan causar daños en la ubicación (por ejemplo, en el caso de una tubería de drenaje bloqueada).
 - No instale la unidad en lugares que a menudo se utilizan como espacio de trabajo. En el caso de trabajos de construcción (por ejemplo, rectificado, etc.) en los que se crea mucho polvo, la unidad debe estar cubierta.
 - NO coloque ningún objeto ni equipamiento encima de la unidad (placa superior).
 - No se suba ni se sienta o permanezca encima de la unidad.
 - Asegúrese de tomar las precauciones necesarias en caso de fuga de refrigerante de acuerdo con las leyes y normativas locales pertinentes.
 - No instale la unidad cerca del mar o donde haya gases corrosivos.
- Cuando instale la unidad en un lugar expuesto a fuertes vientos, preste especial atención a las indicaciones siguientes. En condiciones normales, consulte las figuras a continuación para realizar la instalación de la unidad:

PRECAUCIÓN

La unidad interior debe instalarse en el interior, en un lugar a prueba de agua.

La unidad interior debe montarse en el suelo en una ubicación que cumpla con los siguientes requisitos:

- La ubicación de la instalación esté libre de escarcha.
- El espacio alrededor de la unidad sea adecuado para las tareas de mantenimiento (consulte la Fig 4- 2).
- Haya aprovisionamiento para el drenaje de condensado y la descarga de la válvula de alivio de presión.

PRECAUCIÓN

Cuando la unidad funciona en el modo de refrigeración, el condensado puede caer de las tuberías de entrada y de salida de agua. Asegúrese de que el condensado que cae no dañe sus muebles y otros dispositivos.

4 INSTALACIÓN

4.1 Dimensiones de la unidad

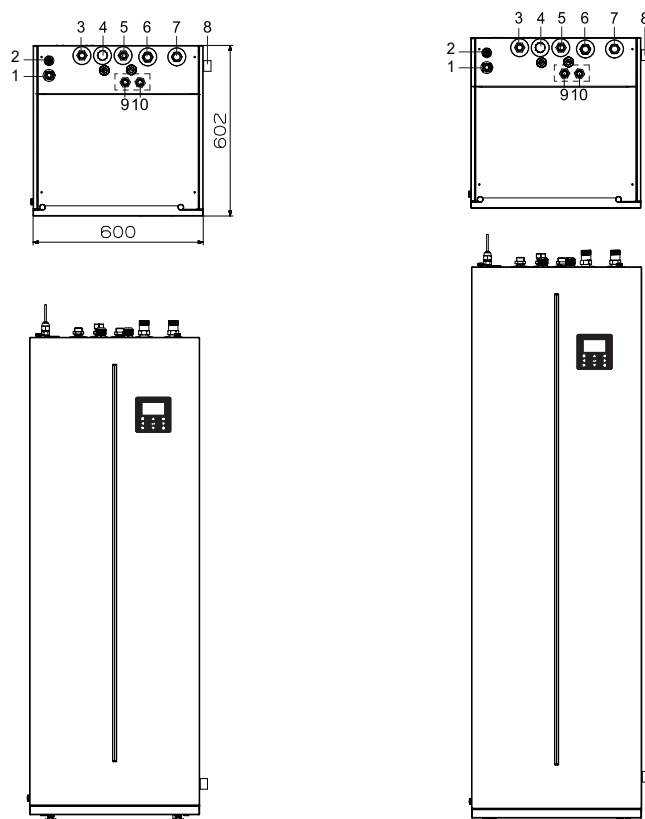


Fig. 4-1

Unidad: mm

N.º	NOMBRE	N.º	NOMBRE
1	Conexión del gas refrigerante 5/8"-14UNF	6	Entrada de agua de calefacción (refrigeración) de espacios "R1"
2	Conexión del líquido refrigerante 3/8" -14 UNF	7	Salida de agua de calefacción (refrigeración) de espacios "R1"
3	Salida de agua caliente sanitaria R3/4"	8	Drenaje Ø 25
4	Entrada de recirculación de agua caliente sanitaria (bloqueada por la tuerca).	9	Salida de circulación solar (personalizada)
5	Entrada de agua fría sanitaria	10	Entrada de circulación solar (personalizada)

- El contenido del contorno de línea punteada es para personalizar.

4.2. Requisitos de instalación

- La unidad interior está embalada con tapa de cartón y esquineros.
- En el momento de la entrega se debe comprobar la unidad, y cualquier daño debe notificarse inmediatamente al agente de reclamaciones del transportista.
- Compruebe si todos los accesorios de la unidad interior están incluidos.
- Acerque la unidad lo más posible a la posición de instalación final en su paquete original para evitar daños durante el transporte.
- Cuando el depósito de agua está libre de agua, el peso neto máximo de la unidad interior con depósito de agua debe alcanzar aproximadamente 158 kg, los cuales deberán levantarse mediante equipos especiales.

4.3 Requisitos de espacio para mantenimiento

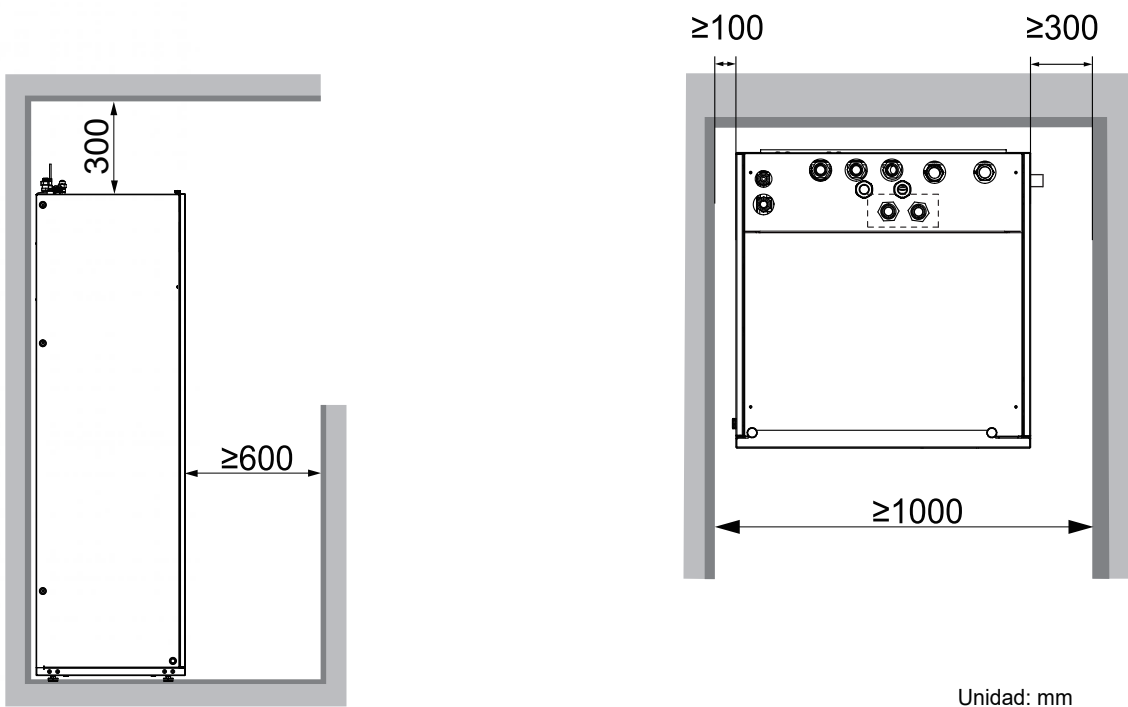


Fig. 4-2

4.4 Montaje de la unidad interior

Levante la unidad interior del palé y colóquela en el suelo.

Deslice la unidad interior hasta su posición.

Ajuste la altura de los pies niveladores (consulte la Fig.4-3) para compensar las irregularidades del suelo. La desviación máxima permitida es de 1° (consulte la Fig. 4-4).

Tenga especial cuidado con el pie de montaje una vez que la unidad esté en el suelo. Evite el manejo brusco de la unidad, ya que podría dañar el pie.

Cada pie de montaje se puede ajustar hasta 30 mm, pero manténgalos todos en la posición suministrada de fábrica hasta que la unidad se haya instalado en su posición final.

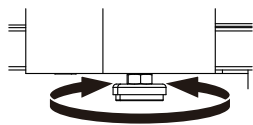


Fig. 4-3

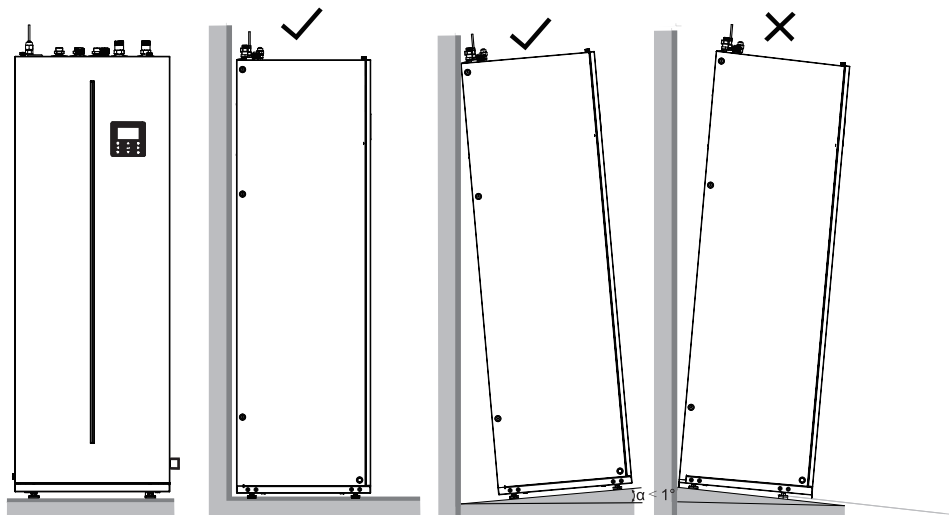


Fig. 4-4

5 CONEXIÓN DE LA TUBERÍA DE REFRIGERANTE

Para conocer todas las directrices, las instrucciones y las especificaciones relativas a la tubería de refrigerante entre la unidad interior y la unidad exterior, consulte el "Manual de instalación y del propietario" (M-thermal split unidad exterior).
Conexión de la tubería de refrigerante de 16 mm a la conexión del gas refrigerante.

- Apriete suficientemente la tuerca abocinada (consulte la Fig. 5-3)
- Compruebe el par de apriete (consulte la tabla de la derecha).
- Apriétela con una llave inglesa y una llave dinamométrica (consulte la Fig. 5-4).
- La tuerca protectora es una pieza de un solo uso, no se puede reutilizar. En caso de que se retire, debe ser sustituida por una nueva. (Véase Fig.5 -5)

Diámetro exterior	Par de apriete (N.m)	Par de apriete adicional (N.cm)
φ 6,35	1500 (153 kgf.cm)	1600 (163 kgf.cm)
φ 9,52	2500 (255 kgf.cm)	2600 (265 kgf.cm)
φ 16	4500 (459 kgf.cm)	4700 (479 kgf.cm)

⚠ PRECAUCIÓN

- ¡Al conectar las tuberías de refrigerante, utilice siempre dos llaves/ llaves inglesas para apretar o aflojar las tuercas! (Ver Fig.5-4). De lo contrario, se dañarán las conexiones de las tuberías y se producirán fugas .
- Si la unidad interior se combina con la unidad exterior (4/6kW), el acople de transferencia 9,52-6,35 (consulte la tabla de la página 8) debe montarse en la conexión del líquido refrigerante de la unidad interior (consulte la Fig.5-2); el acople de transferencia no se utiliza en otros tipos de unidades exteriores (8/10/12/14/16kW).

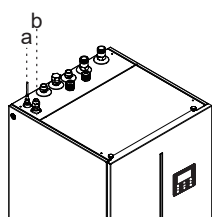


Fig.5-1

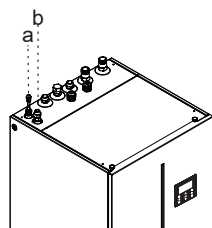


Fig.5-2

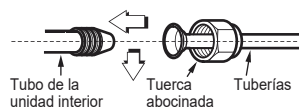


Fig.5-3

a Conexión del líquido refrigerante
b Conexión del gas refrigerante

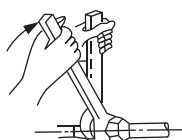


Fig.5-4

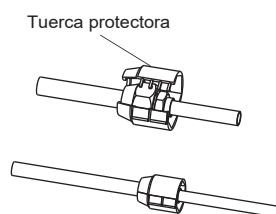


Fig.5-5

⚠ PRECAUCIÓN

- En condiciones de instalación, un par excesivo puede dañar la tuerca.
- Cuando se reutilizan las juntas abocardadas, la parte abocardada debe volver a fabricarse.

6 CONEXIÓN DE LAS TUBERÍAS DE AGUA

6.1 Conexión de la tubería de agua para calefacción (refrigeración) de espacios

Para facilitar el servicio y las tareas de mantenimiento, se deben instalar dos válvulas de bloqueo (suministro sobre el terreno) y una válvula de derivación de sobrepresión. Las dos válvulas de bloqueo deben montarse en la tubería de entrada y salida de agua de calefacción (refrigeración) de espacios de la unidad interior.

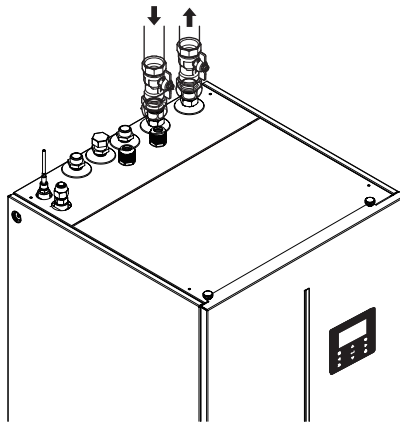


Fig.6-1

1. Conexión de las válvulas de bloqueo a las unidades interiores.
2. Conexión de las válvulas de bloqueo a las tuberías de agua de calefacción (refrigeración) de espacios.

6.2 Conexión de la tubería de agua sanitaria

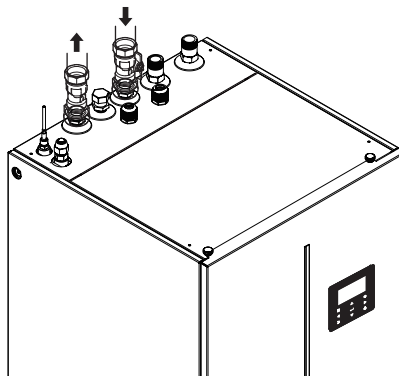


Fig.6-2

La válvula de bloqueo debe montarse en la entrada del agua fría sanitaria.

1. Conecte la válvula de bloqueo a la entrada del agua fría de la unidad interior.
2. Conecte la tubería de agua fría a la válvula de bloqueo.
3. Conecte la tubería de agua caliente sanitaria a la salida del agua caliente de la unidad interior.

6.3 Conexión de la tubería de agua de recirculación

Si se solicita la función de recirculación de agua caliente sanitaria, la tubería de recirculación debe estar conectada.

1. Extraer la tuerca de la recirculación de la unidad interior.
2. Conectar la tubería de agua de recirculación a la unidad interior.

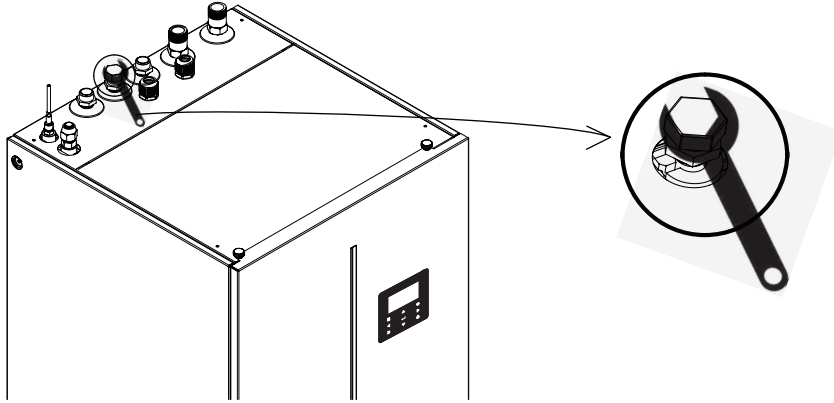


Fig.6-3

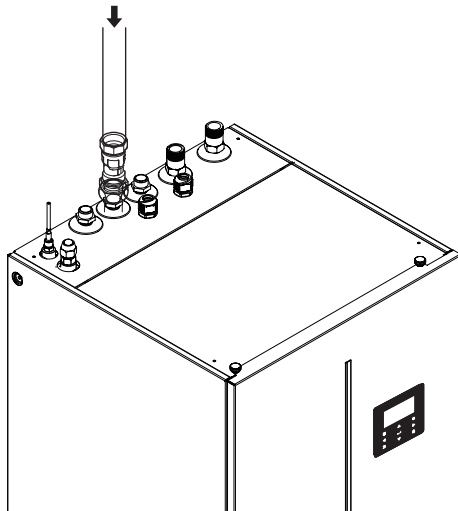


Fig.6-4

6.4 Conexión de la manguera de drenaje a la unidad interior

El agua procedente de la válvula de alivio de presión y el agua de condensación se recogen en la bandeja de drenaje. La manguera de drenaje debe conectarse a la tubería de drenaje. Conecte la tubería de drenaje con una abrazadera de banda e insértela en el desagüe del suelo.

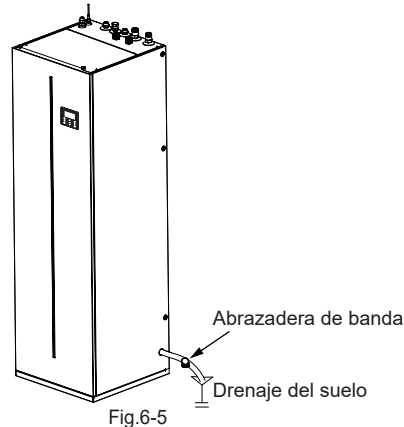


Fig.6-5

6.5 Conexión de la tubería de circulación solar (si fuera necesario)

Si el kit solar está diseñado en el sistema. La tubería de agua de circulación solar debe conectarse al conector de entrada y salida de la unidad interior.

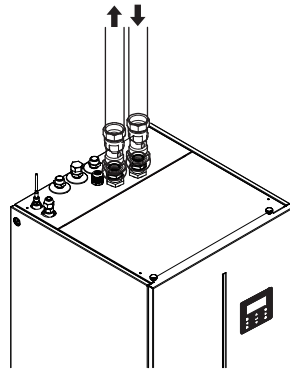


Fig.6-6

6.6 Aislamiento de las tuberías de agua

Los materiales de aislamiento deben recubrir todas las tuberías del sistema del circuito de agua para evitar el agua de condensación durante la operación de refrigeración, la reducción de capacidad y la congelación de las tuberías de agua exteriores durante el invierno. El material aislante debe tener al menos una resistencia al fuego de clasificación B1 y cumplir con toda la legislación aplicable. El espesor de los materiales de sellado debe ser de al menos 13 mm con conductividad térmica de 0,039 W/mK para evitar la congelación de la tubería de agua exterior.

Si la temperatura exterior es superior a 30°C y la humedad es superior al 80% HR, el espesor de los materiales aislantes debe ser de al menos 20mm para evitar la condensación en la superficie de las tuberías.

6.7 Protección contra congelación del circuito de agua

Todos los componentes hidráulicos dentro de la unidad están aislados para reducir la pérdida de calor. Se deben añadir materiales aislantes a las tuberías de agua sobre el terreno.

El programa de la unidad tiene funciones especiales que utilizan la bomba de calor y el calentador de respaldo (si está disponible) para proteger todo el sistema contra la congelación. Cuando la temperatura del flujo de agua en el sistema cae a un valor determinado, la unidad calentará el agua ya sea mediante la bomba de calor, la cinta calefactora eléctrica o el calentador de respaldo. La función de protección contra congelación se desactivará únicamente cuando la temperatura aumente hasta un valor determinado.

Si la unidad pierde la alimentación, la función anterior no se activará para protegerla contra la congelación.

PRECAUCIÓN

Cuando la unidad no haya estado funcionando durante mucho tiempo, asegúrese de que esté conectada a la alimentación todo el tiempo. Si se corta la energía de la unidad, asegúrese de que el agua en la tubería del sistema se drene completamente para evitar que la bomba de agua y el sistema de tuberías se dañen por congelación. Asimismo, la alimentación de la unidad debe cortarse después de que el agua en el sistema se haya drenado.

El agua que pueda entrar en el interruptor de flujo y pueda no drenarse, es posible que se congele cuando la temperatura es lo suficientemente baja. El interruptor de flujo debe retirarse y secarse y, a continuación, puede volver a instalarse en la unidad.

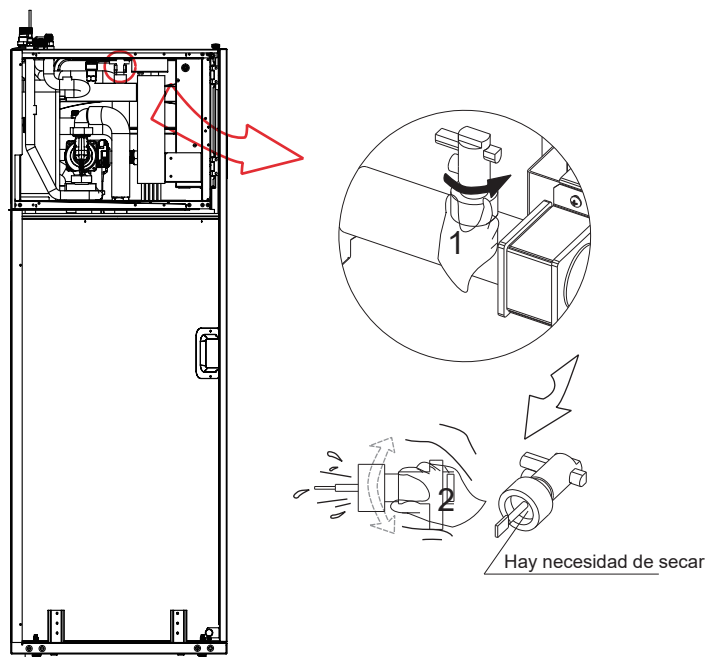


Fig.6-7

NOTA

1. Retire el interruptor de flujo girando en el sentido contrario a las agujas del reloj.
2. Seque el interruptor de flujo completamente.

PRECAUCIÓN

Tenga cuidado de no deformar las tuberías de la unidad empleando una fuerza excesiva al conectarlas. La deformación de las tuberías puede provocar un mal funcionamiento de la bomba de calor.

Si se introduce aire, humedad o polvo en el circuito de agua, pueden producirse problemas. Por lo tanto, tenga siempre en cuenta los siguientes puntos al conectar el circuito de agua:

- Utilice únicamente tuberías limpias.
- Mantenga el extremo de la tubería hacia abajo cuando retire las rebabas.
- Cubra el extremo de la tubería cuando la inserte a través de una pared para evitar que entre polvo y suciedad.
- Use un buen sellador de rosca para sellar las conexiones. El sellado debe ser capaz de soportar las presiones y temperaturas del sistema.
- Cuando utilice tuberías metálicas que no sean de cobre, asegúrese de aislar los dos tipos de materiales entre sí para evitar la corrosión galvánica.
- Considerando que el cobre es un material blando, utilice las herramientas adecuadas para conectar el circuito de agua. Unas herramientas inadecuadas causarán daños a las tuberías.

NOTA

La unidad solo se debe utilizar en un sistema de agua cerrado. La utilización en un circuito de agua abierto puede provocar una corrosión excesiva de las tuberías de agua:

- Nunca use en el circuito de agua piezas recubiertas de Zn. Es posible que se produzca una corrosión excesiva de estas piezas si se utilizan tuberías de cobre en el circuito de agua interno de la unidad.
- Cuando se utiliza una válvula de 3 vías en el circuito de agua, elija preferiblemente una válvula de bola de 3 vías para garantizar la separación completa entre el agua caliente sanitaria y el circuito de agua de la calefacción por suelo radiante.
- Cuando se utiliza una válvula de 3 vías o una válvula de 2 vías en el circuito de agua, el tiempo máximo recomendado de conmutación de la válvula debe ser inferior a 60 segundos.

6.8 Llenado de agua

6.8.1 Llenado del circuito de agua

- Conecte el suministro de agua a la válvula de llenado y abra la válvula.
- Asegúrese de que todas las válvulas de purga de aire automática estén abiertas (al menos 2 vueltas).
- Llène con agua hasta que el manómetro (suministro sobre el terreno) indique una presión de aproximadamente 2.0 bares. Elimine el aire del circuito tanto como sea posible con las válvulas de purga de aire automáticas.

Abra la válvula de purga de aire automática, gírela en sentido contrario a las agujas del reloj al menos 2 vueltas completas para liberar el aire del sistema.

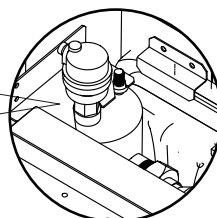


Fig.6-8

NOTA

Durante el llenado, es posible que no se pueda eliminar todo el aire del sistema. El aire restante se eliminará a través de las válvulas de purga de aire automática durante las primeras horas de funcionamiento del sistema. Es posible que sea necesario un rellenado de agua posteriormente.

- La presión del agua indicada en el manómetro variará en función de la temperatura del agua (presión más alta a una temperatura del agua más alta). No obstante, la presión del agua debe permanecer en todo momento por encima de 0,5 bares para evitar que entre aire en el circuito.
- La unidad puede drenar demasiada agua a través de la válvula de alivio de presión.
- La calidad del agua debe cumplir con la Directiva de la CE 98/83.
- Las condiciones detalladas relativas a la calidad del agua se encuentran en la Directiva 98/83 CE.

NOTA

- En la mayoría de las aplicaciones, este volumen mínimo de agua será satisfactorio.
- Sin embargo, en procesos críticos o en salas con una gran carga de calor, puede ser necesario agua adicional.
- Cuando la circulación en cada circuito de calefacción de espacios se controla mediante válvulas con control remoto, es importante mantener este volumen mínimo de agua incluso si todas las válvulas están cerradas.
- En el caso de cada circuito de calefacción de espacios (el circuito de refrigeración está controlado por las válvulas), la válvula de derivación de sobrepresión, (suministro sobre el terreno) debe montarse entre los circuitos de calefacción (refrigeración).

6.8.2 Llenado del depósito de agua caliente sanitaria

- 1 Abra cada grifo de agua caliente por turnos para purgar el aire de las tuberías del sistema.
- 2 Abra la válvula de suministro de agua fría.
- 3 Cierre todos los grifos de agua después de purgar todo el aire.
- 4 Compruebe si hay fugas de agua.
- 5 Accione manualmente la válvula de alivio de presión instalada sobre el terreno para garantizar un flujo de agua libre a través de la tubería de descarga.

PRECAUCIÓN

- La presión de entrada de agua fría debe ser inferior a 1,0 MPa. Deben instalarse un vaso de expansión y una válvula de seguridad (suministro sobre el terreno, la presión de protección es de 1,0 MPa).
- Advertencia y Directiva de calidad del agua y aguas subterráneas: este producto está diseñado para cumplir con la Directiva europea de calidad de las aguas 98/83/CE modificada por la Directiva 2015/1787/ UE. La vida útil del producto no está garantizada en el caso de uso de aguas subterráneas, como por ejemplo, manantiales y pozos, el uso de agua del grifo cuando contiene sal u otras impurezas, ni en áreas con calidad de agua ácida. Los costes de mantenimiento y garantía relacionados con estos casos son responsabilidad del cliente.

Código	Unidad principal	Código	Unidad principal
1	Unidad exterior	11	Vaso de expansión (suministro sobre el terreno)
2	Unidad interior con depósito	12	P_o: Bomba de circulación exterior (suministro sobre el terreno)
3	Interfaz de usuario	13	Válvula de llenado (suministro sobre el terreno)
4	Válvula de bloqueo (suministro sobre el terreno)	14	Válvula de derivación (suministro sobre el terreno)
5	Filtro (accesorio)	15	P_s: bomba solar (suministro sobre el terreno)
6	Bomba de panel solar (suministro sobre el terreno)	16	Intercambiador de calor de placas (suministro sobre el terreno)
7	Panel solar (suministro sobre el terreno)	17	Válvula de alivio de presión (suministro sobre el terreno)
8	P_d: bomba de circulación de ACS (suministro sobre el terreno)	18	SV2: válvula de 3 vías (suministro sobre el terreno)
9	Depósito de compensación (suministro sobre el terreno)	19	SV3: válvula de 3 vías (suministro sobre el terreno)
9.1	Válvula de purga de aire automática	20	P_c: bomba de circulación de la zona2 (suministro sobre el terreno)
9.2	Válvula de drenaje	21	Tw2: sensor de temperatura de la zona 2 (opcional)
10	Válvula de drenaje (suministro sobre el terreno)		

Calefacción/ refrigeración de espacios

Aplicación de una zona

- 1) Cuando la unidad está en ON (encendida), P_o sigue funcionando, si la unidad está en OFF (apagada), P_o deja de funcionar
- 2) Cuando el modo de refrigeración de la unidad está en ON, SV2 permanece en estado OFF
- 3) Cuando el modo de calefacción de la unidad está en ON, SV2 permanece en ON

Aplicación de zona doble

Cuando la zona 1 está en ON, P_o sigue funcionando, si la zona 1 está en OFF, P_o deja de funcionar

Cuando la zona 2 está en ON, P_c sigue funcionando, SV3 cambia entre ON y OFF según el sensor Tw2, si la zona 2 está en OFF, SV3 permanece en OFF; P_c deja de funcionar.

Los circuitos por suelo radiante requieren una temperatura del agua inferior en el modo de calefacción, en comparación con los radiadores o las unidades fancoil. Para alcanzar estos dos puntos de ajuste, se utiliza una estación de mezcla a fin de adaptar la temperatura del agua de acuerdo con los requisitos de los circuitos de calefacción por suelo radiante. Los radiadores están conectados directamente al circuito de agua de la unidad, y la estación de mezcla proporciona la calefacción por suelo radiante. La estación de mezcla incluye SV3, P_c y Tw2, puede ser controlada por la unidad interior.

Calentamiento del agua sanitaria

La señal ON/OFF y la temperatura objetivo del agua del depósito (T5S) se establecen en la interfaz de usuario. P_o/P_c deja de funcionar mientras la unidad esté en ON (encendida) para el calentamiento del agua sanitaria.

Control de energía solar

La unidad interior reconoce la señal de energía solar al juzgar a Tsolar o al recibir la señal SL1SL2.

El método de control se puede configurar a través de "PERS. MANT. > DEFINIR ENTRADA > ENTRADA SOLAR" en la interfaz de usuario.

- 1) Cuando el control Tsolar está ajustado para ser válido

P_s comienza a funcionar, si Tsolar es lo suficientemente más alta que T5.

P_s deja de funcionar si TSOLAR es inferior a T5.

- 2) Cuando el control SL1SL2 está ajustado para ser válido

P_s comienza a funcionar si SL1SL2 recibe una señal cerrada.

P_s deja de funcionar si SL1SL2 recibe una señal abierta.

NOTA

1. Instale las válvulas de purga de aire en todos los puntos altos locales.
2. La válvula de drenaje debe instalarse en la posición más baja del sistema de tuberías.
3. Se debe instalar una válvula de alivio de presión con una presión de apertura máxima de 10 bares (= 1 MPa) en la conexión de entrada del agua fría sanitaria de acuerdo con la legislación pertinente.

7 CABLEADO DE CAMPO

ADVERTENCIA

Se debe incorporar en el cableado fijo un interruptor principal u otro medio de desconexión, que tenga una separación de contacto en todos los polos, de acuerdo con las leyes y normativas locales pertinentes. Apague la fuente de alimentación antes de realizar cualquier conexión. Utilice únicamente cables de cobre. No apriete nunca los cables agrupados y cerciórese de que no entren en contacto con las tuberías y los bordes afilados. Asegúrese de que no se aplique presión externa a las conexiones del terminal. Todos los cables y componentes sobre el terreno deben ser instalados por un electricista autorizado y deben cumplir con las leyes y normativas locales pertinentes.

El cableado de campo debe realizarse de acuerdo con el diagrama del cableado suministrado con la unidad y las instrucciones que se indican a continuación.

Asegúrese de utilizar un suministro eléctrico específico. Nunca utilice un circuito eléctrico compartido con otro aparato.

Asegúrese de establecer una conexión a tierra. No conecte la unidad a tierra a una tubería de servicio público, a un protector contra sobretensiones ni a la toma de tierra del teléfono. Una conexión a tierra inadecuada puede causar descargas eléctricas.

Asegúrese de instalar un interruptor de circuito para fallos de puesta a tierra (30 mA). De no hacerlo, podría provocar una descarga eléctrica.

Asegúrese de instalar los fusibles o disyuntores necesarios.

7.1 Precauciones sobre el trabajo del cableado eléctrico

- Fije los cables de forma que no entren en contacto con las tuberías (especialmente en el lado de alta presión).
- Asegure el cableado eléctrico con bridas, tal como se muestra en la figura, para que no entre en contacto con las tuberías, especialmente en el lado de alta presión.
- Asegúrese de que no se aplique presión externa a los conectores de los terminales.
- Al instalar el interruptor de fallo a tierra del circuito, verifique que sea compatible con el inverter (resistente a las interferencias eléctricas de alta frecuencia) para evitar la apertura innecesaria del interruptor del circuito de fallo de conexión a tierra.

NOTA

El interruptor del circuito de fallo de conexión a tierra debe ser un tipo de disyuntor de alta velocidad de 30 mA (<0,1 s).

- Esta unidad está equipada con un Inverter. La instalación de un condensador de avance de fase no solo reducirá el efecto de mejora del factor de potencia, sino que también puede causar un calentamiento anormal del condensador debido a las ondas de alta frecuencia. Nunca instale un condensador de avance de fase, ya que podría provocar un accidente.
- El equipo debe estar conectado a tierra.
- Toda la carga externa de alto voltaje, si es de metal o un puerto conectado a tierra, debe tener conexión a tierra.
- Es necesario que toda la intensidad de corriente de la carga externa sea inferior a 0,2 A; si la intensidad de carga única es superior a 0,2 A, la carga debe controlarse por medio de un contactor de CA.

7.2 Precauciones sobre el cableado del suministro eléctrico

- Utilice un terminal redondo de crimpado para la conexión a la placa de terminales del suministro eléctrico. En caso de que no pueda utilizarse por razones inevitables, asegúrese de seguir las instrucciones siguientes.
 - No conecte cables de diferentes calibres al mismo terminal del suministro eléctrico. (Las conexiones sueltas pueden causar sobrecalentamiento).
 - Cuando conecte cables del mismo calibre, hágalo de acuerdo con la siguiente figura.

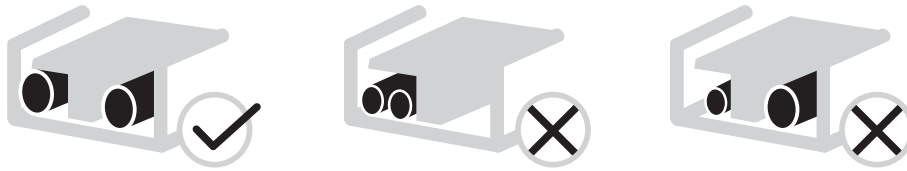


Fig.7-1

- Utilice el destornillador adecuado para apretar los tornillos de los terminales. Los destornilladores pequeños pueden dañar la cabeza del tornillo e impedir un apriete adecuado.
- Un apriete excesivo de los tornillos de los terminales puede dañar los tornillos.
- Conecte un interruptor de circuito de fallo a tierra y un fusible a la línea del suministro eléctrico.
- En el cableado, cerciórese de que se utilizan los cables prescritos, realice conexiones completas y fije los cables de manera que los terminales no se vean afectados por fuerza externa.

7.3 Requisitos del dispositivo de seguridad

1. Seleccione los diámetros de cable (valor mínimo) individualmente para cada unidad según la tabla que se muestra a continuación.
2. Seleccione un disyuntor que tenga una separación de contacto en todos los polos no inferior a 3 mm, proporcionando una desconexión completa, donde MFA se utiliza para seleccionar los disyuntores de corriente y los disyuntores de corriente residual:

Sistema		Hz	Potencia eléctrica				IWPM		
			Voltaje (V)	Mín. (V)	Máx. (V)	MCA (A)	MFA (A)	kW	FLA (A)
Estándar	100/190(calentador de 3 kW)	50	220-240/1N	198	264	14,3	/	0,087	0,66
	100/240(calentador de 3 kW)	50	220-240/1N	198	264	14,3	/	0,087	0,66
	160/240(calentador de 3 kW)	50	220-240/1N	198	264	14,3	/	0,087	0,66
Personalizado	100/190(calentador de 6 kW)	50	220-240/1N	198	264	26,50	/	0,087	0,66
	100/240(calentador de 6 kW)	50	220-240/1N	198	264	26,50	/	0,087	0,66
	160/240(calentador de 6 kW)	50	220-240/1N	198	264	26,50	/	0,087	0,66
	100/190(calentador de 9 kW)	50	380-415/3N	342	456	14,00	/	0,087	0,66
	100/240(calentador de 9 kW)	50	380-415/3N	342	456	14,00	/	0,087	0,66
	160/240(calentador de 9 kW)	50	380-415/3N	342	456	14,00	/	0,087	0,66

NOTA

MCA: Amperaje máx. del circuito (A)
MFA: Amperios máximos del fusible. (A)
IWPM : Motor de bomba de agua interior
FLA: Amperaje a plena carga. (A)

7.4 Antes de conectar el cableado

1. Retire el perno de la esquina inferior izquierda de la unidad interior.
2. Abra el panel frontal.
3. Retire la cubierta de la caja de control.

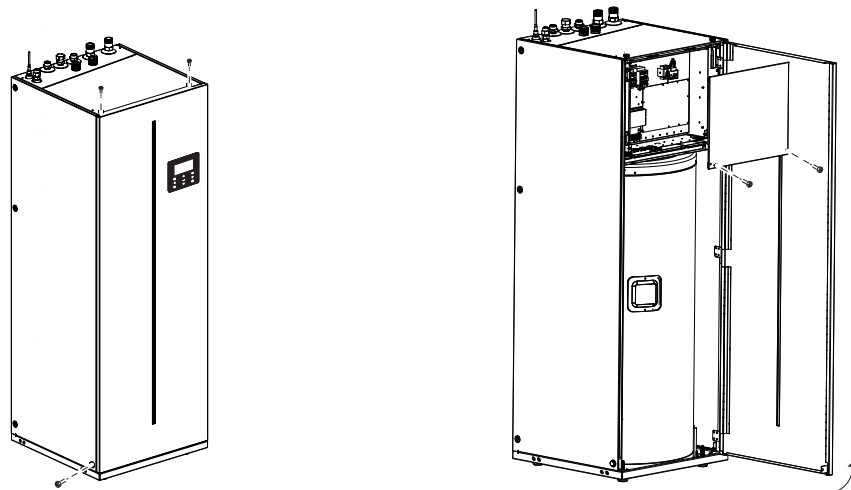


Fig.7-2

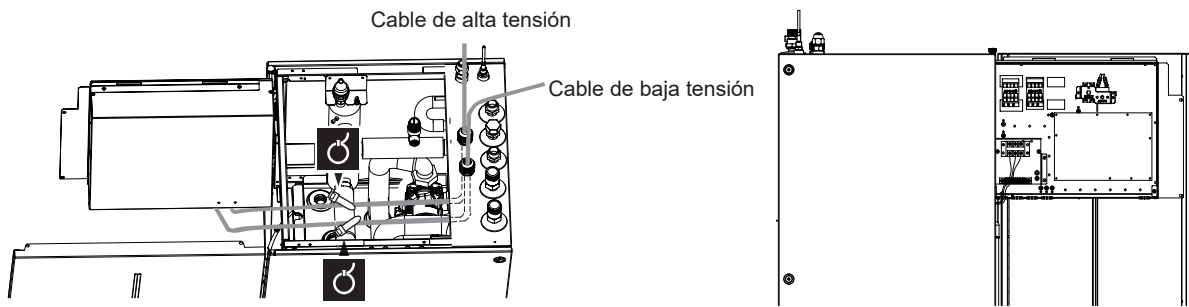
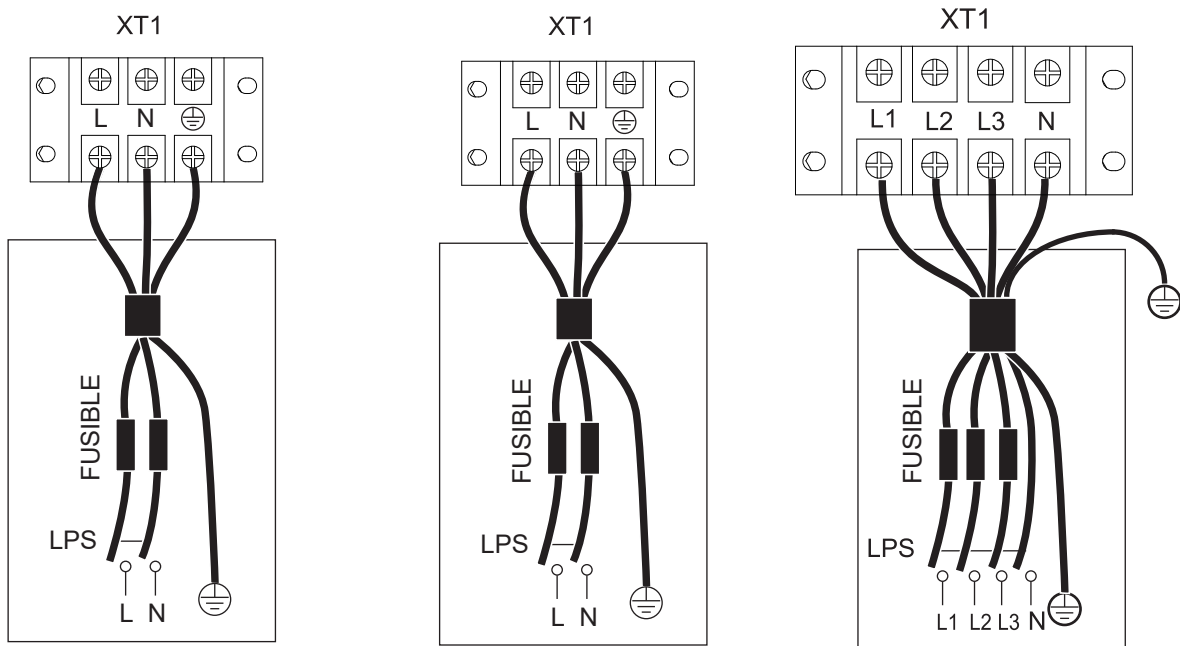


Fig.7-3

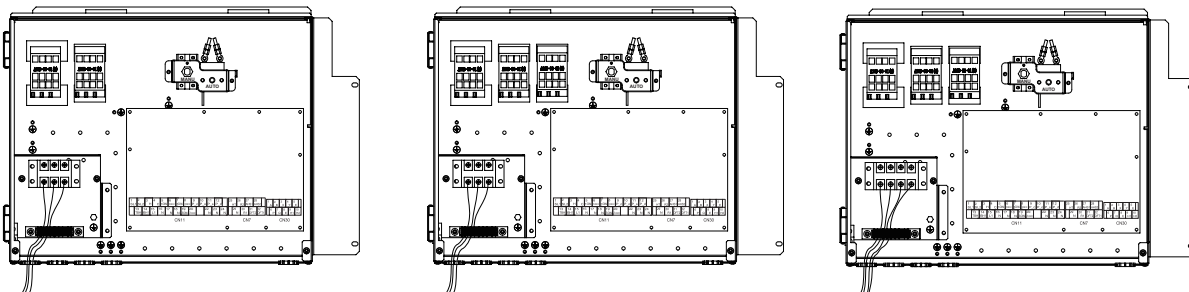
7.5 Conexión de la fuente de alimentación principal



SUMINISTRO ELÉCTRICO DE LA UNIDAD INTERIOR
Calentador de respaldo monofásico de 3 kW estándar

SUMINISTRO ELÉCTRICO DE LA UNIDAD INTERIOR
Calentador de respaldo monofásico de 6 kW personalizado

SUMINISTRO ELÉCTRICO DE LA UNIDAD INTERIOR
Calentador de respaldo trifásico de 9 kW personalizado



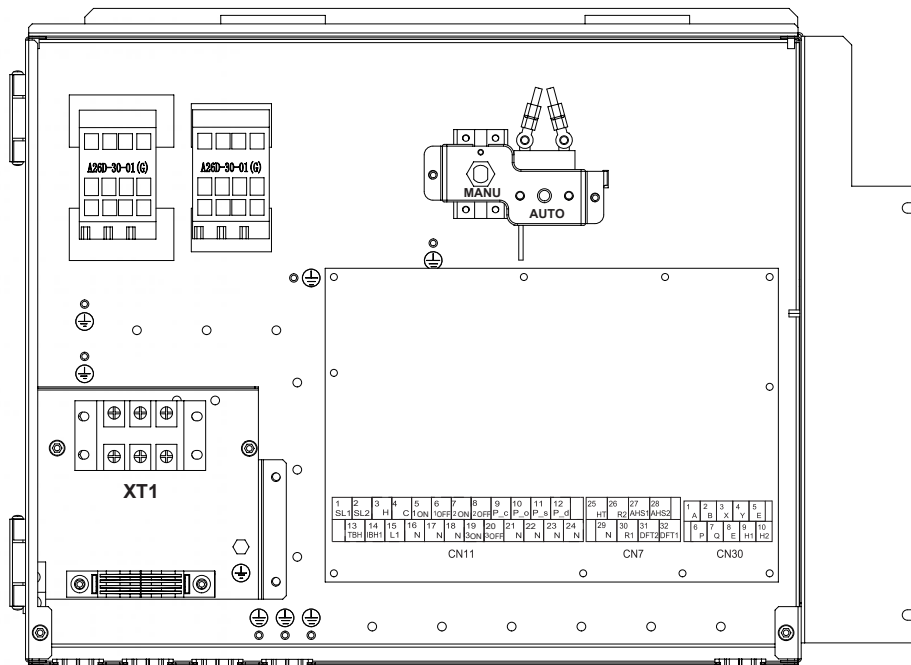
Unidad	3kW-1PH	6kW-1PH	9kW-3PH
Tamaño del cableado (mm ²)	4,0	6,0	4,0

- Los valores indicados son valores máximos (consulte los datos eléctricos para conocer los valores exactos).

NOTA

El interruptor del circuito de fallo de conexión a tierra debe ser un tipo de disyuntor de alta velocidad de 30 mA (<0,1 s). El cable flexible debe cumplir con la norma IEC 60245 (H05VV-F).

7.6 Conexión de otros componentes



	Imprimir		Conecta con
	CN11	1	SL1
2		SL2	
3		H	Entrada de termostato de sala (alto voltaje)
4		C	
15		L1	
5		1ON	SV1 (válvula de 3 vías) (conectada en fábrica)
6		1OFF	
16		N	
7		2ON	SV2 (válvula de 3 vías)
8		2OFF	
17		N	
9		P_c	Bmbc (bomba zona2)
21		N	
10		P_o	Bomba de circulación exterior /bomba zona1
22		N	
11		P_s	Bomba de energía solar
23		N	
12		P_d	Bomba de tubería de ACS
24		N	
13		TBH	No disponible
16	N		
14	IBH1	Calentador de respaldo interno 1	
17	N		
18	N		
19	3ON	SV3 (válvula de 3 vías)	
20	3OFF		

	Imprimir		Conecta con
	CN7	26	R2
30		R1	
31		DFT2	Luz indicadora de descongelación o estado de la alarma (suministro sobre el terreno)
32		DFT1	
25		HT	Cinta calefactora eléctrica anticongelante (suministro sobre el terreno)
29		N	
27	AHS1	No disponible	
28	AHS2		

	Imprimir		Conecta con
	CN30	1	A
2		B	
3		X	
4		Y	
5		E	
6		P	Unidad exterior
7		Q	
8		E	
9		H1	Máquina interna en cascada
10		H2	

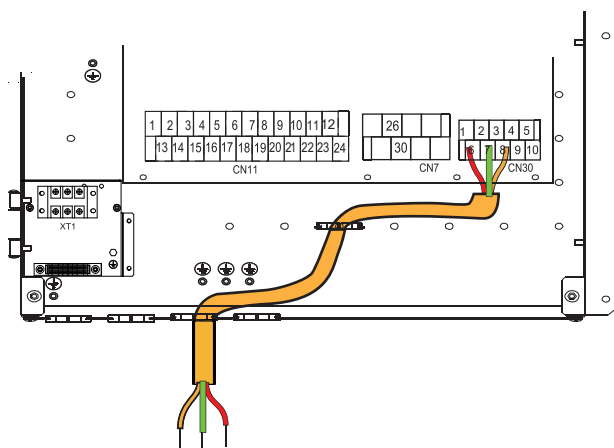
El puerto proporciona la señal de control a la carga. Hay dos tipos de puerto de señal de control:

Tipo 1: conector seco sin voltaje.

Tipo 2: el puerto proporciona la señal con un voltaje de 220V. Si la intensidad de carga es <0,2A, la carga puede conectarse directamente al puerto.

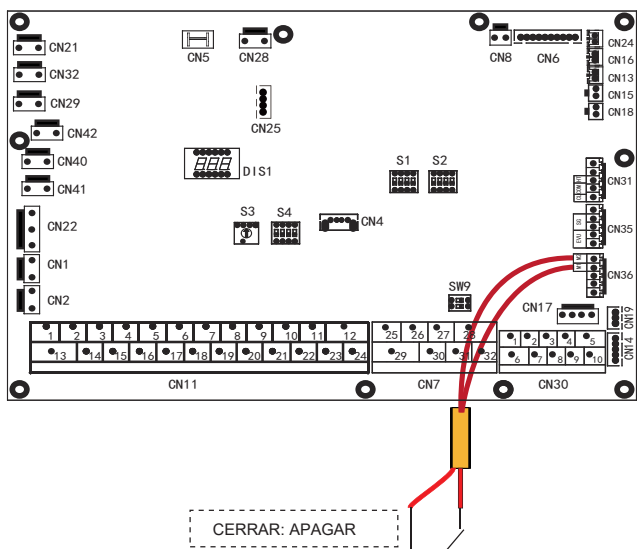
Si la intensidad de carga es >=0,2A, es necesario conectar el contactor de CA para la carga.

7.6.1 Conexión del cable de comunicación a la unidad exterior



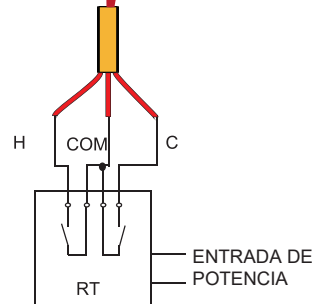
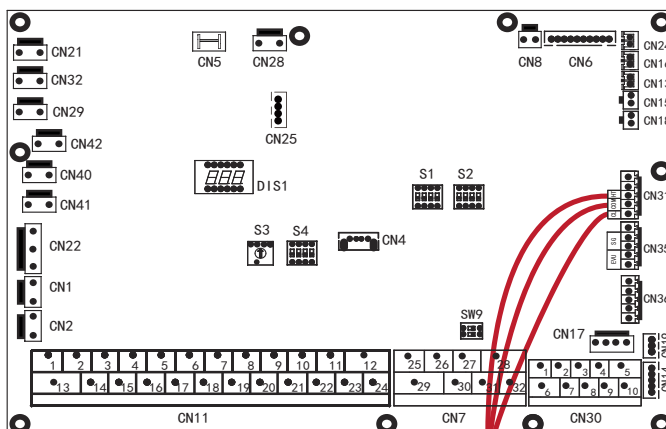
A la unidad exterior

7.6.2 Para el apagado remoto:



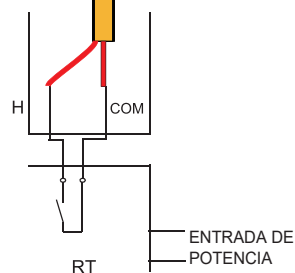
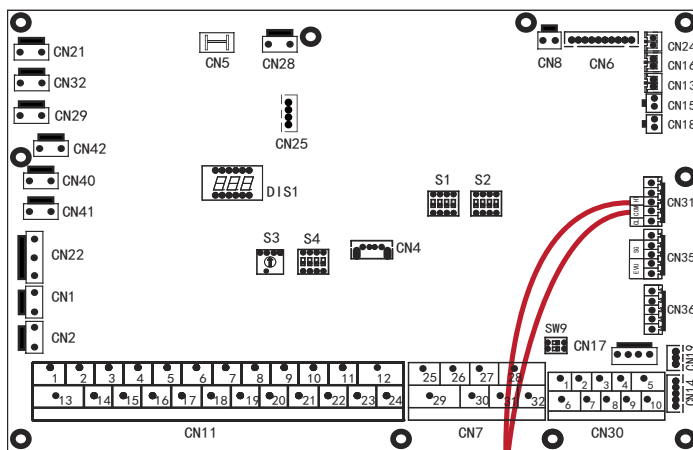
7.6.3 Termostato de sala (bajo voltaje):

Hay tres métodos para conectar el cable del termostato (tal como se describe en las imágenes) y ello depende de la aplicación.

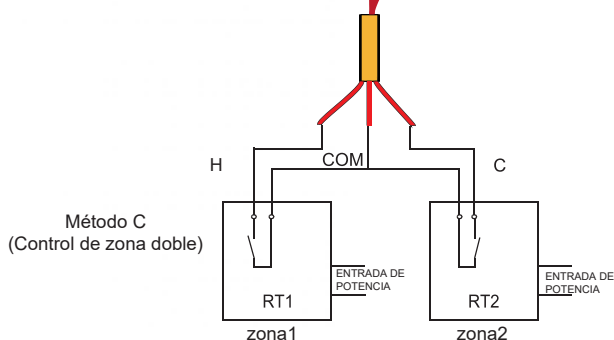
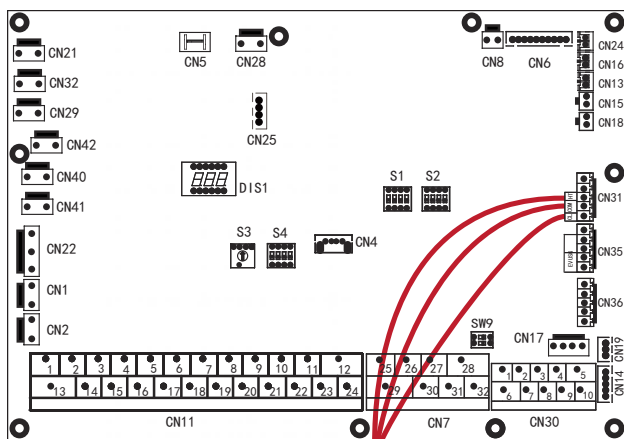


Método A
(Control de ajuste de modo)

RT = Termostato de sala



Método B
(Control de una zona)



RT1 =Termostato de sala 1#
RT2 =Termostato de sala 2#

• Método A (Control de ajuste de modo)

RT puede controlar la calefacción y la refrigeración de forma individual, como el controlador para la FCU de 4 tubos. Cuando la unidad interior está conectada al controlador de temperatura externa, la interfaz de usuario PERS. MANT. establece el TERM. DE SALA en AJ. MODO:

A.1 Cuando la unidad detecta que el voltaje es de 12VCC entre CL y COM, la unidad funciona en modo de refrigeración.

A.2 Cuando la unidad detecta que el voltaje es de 12VCC entre HT y COM, la unidad funciona en modo de calefacción.

A.3 Cuando la unidad detecta que el voltaje es de 0VCC para ambos lados (CL-COM, HT-COM), deja de funcionar para la calefacción o la refrigeración de espacios.

A.4 Cuando la unidad detecta que el voltaje es de 12VCC para ambos lados (CL-COM, HT-COM) la unidad funciona en modo de refrigeración.

• Método B (Control de una zona)

RT proporciona la señal del interruptor a la unidad. La interfaz de usuario PERS. MANT. establece el TERM. DE SALA en UNA ZONA:

B.1 Cuando la unidad detecta que el voltaje es de 12VCC entre HT y COM, se enciende.

B.2 Cuando la unidad detecta que el voltaje es de 0VCC entre HT y COM, se apaga.

• Método C (Control de zona doble)

La unidad interior está conectada con un termostato de dos salas, mientras que la interfaz de usuario PERS. MANT. ajusta en ZONA DOBLE el TERM. DE SALA :

C.1 Cuando la unidad detecta que el voltaje es 12VCC entre HT y COM, la zona1 se enciende. Cuando la unidad detecta que el voltaje es de 0VCC entre HT y COM, la zona1 se apaga.

C.2 Cuando la unidad detecta que el voltaje es de 12VCC entre CL y COM, la zona 2 se activa según la curva de temperatura del clima. Cuando la unidad detecta que el voltaje es 0V entre CL y COM, la zona2 se apaga.

C.3 Cuando se detecta 0VCC para HT-COM y CL-COM, la unidad se apaga.

C.4 cuando se detectan 12VCC para HT-COM y CL-COM , tanto la zona1 como la zona2 se encienden.

NOTA

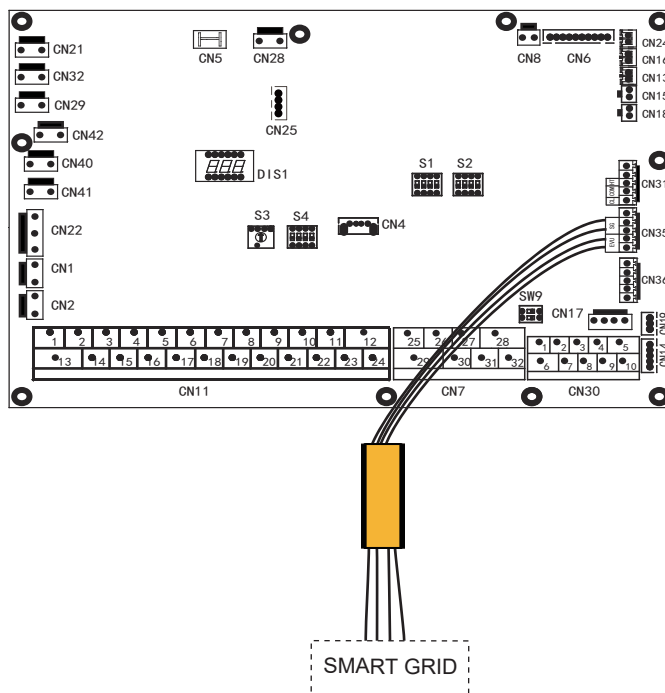
- El cableado del termostato debe corresponder con los ajustes de la interfaz de usuario. Consulte la sección **TERMOSTATO DE SALA**.
- El suministro eléctrico de la máquina y el termostato de sala deben conectarse a la misma línea neutra.
- Cuando el TERM. DE SALA está ajustado en NO, el sensor de temperatura interior Ta no se puede ajustar en válido
- La zona 2 solo puede funcionar en el modo de calefacción. Cuando el modo de refrigeración está ajustado en la interfaz de usuario y la zona 1 está en OFF, "CL" en la zona 2 se cierra, el sistema aún continúa en "OFF". Durante la instalación, el cableado de los termostatos para la zona1 y la zona2 debe ser el adecuado.

a) Procedimiento

- Conecte el cable a los terminales correspondientes, tal como se muestra en la imagen.
- Fije el cable con bridas a los soportes de las bridas para garantizar la descarga de tensión.

7.6.4 Para la red inteligente (SMART GRID):

La unidad tiene función de red inteligente, hay dos puertos en la PCB para conectar la señal SG y la señal EVU de la siguiente manera (SG es energía municipal y EVU es energía libre)



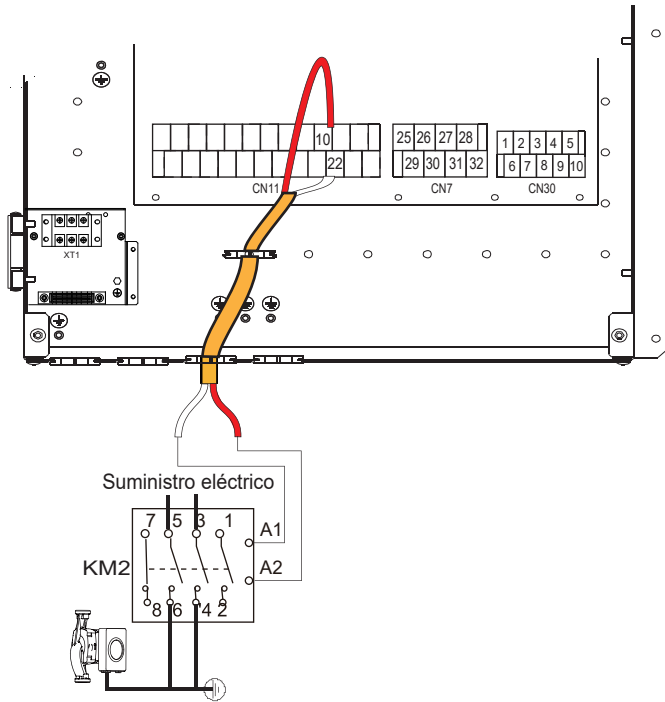
1. Cuando la señal EVU está encendida y la señal SG está encendida, siempre que el modo de ACS esté establecido en válido, la bomba de calor y el IBH funcionarán en modo de ACS al mismo tiempo automáticamente. Cuando T5 aumente a 60°C, saldrán del modo ACS y cambiarán al modo normal de refrigeración/calefacción.

2. Cuando la señal EVU está encendida y la señal SG está apagada, siempre que el modo de ACS esté establecido en válido y el modo esté activado, la bomba de calor y el IBH funcionarán en modo ACS al mismo tiempo automáticamente; cuando $T5 \geq \text{Min}(T5S+3,60)$, saldrán del modo ACS y pasarán al modo de refrigeración/calefacción normalmente. (T5S es la temperatura de ajuste)

3. Cuando la señal EVU está apagada y la señal SG está encendida, la unidad funciona normalmente.

4. Cuando la señal EVU está apagada y la señal SG está apagada, la unidad funciona de la siguiente manera: La unidad no funcionará en modo ACS, y el IBH no es válido, la función de desinfección no es válida. El tiempo máximo de funcionamiento para refrigeración/calefacción es «TMP. FUNC. SG», entonces la unidad se apagará.

7.6.5 Para P_o:

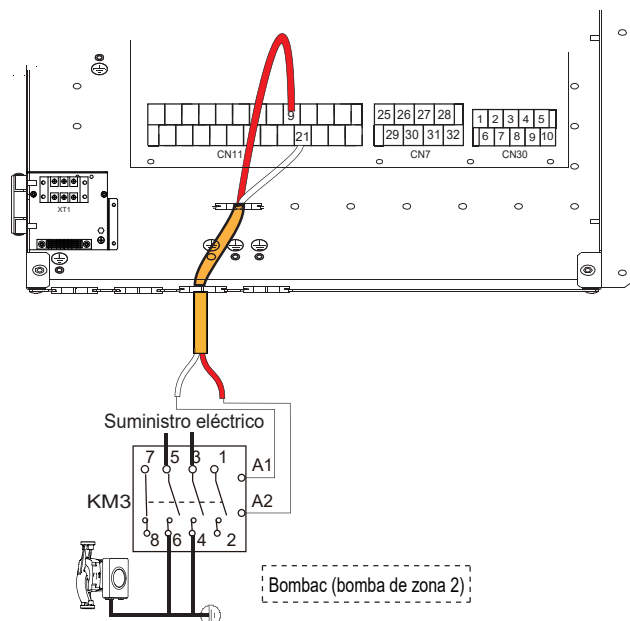


Voltaje	220-240VCA
Intensidad máxima de funcionamiento (A)	0,2
Tamaño del cableado (mm ²)	0,75
Tipo de señal del puerto de control	Tipo 2

a) Procedimiento

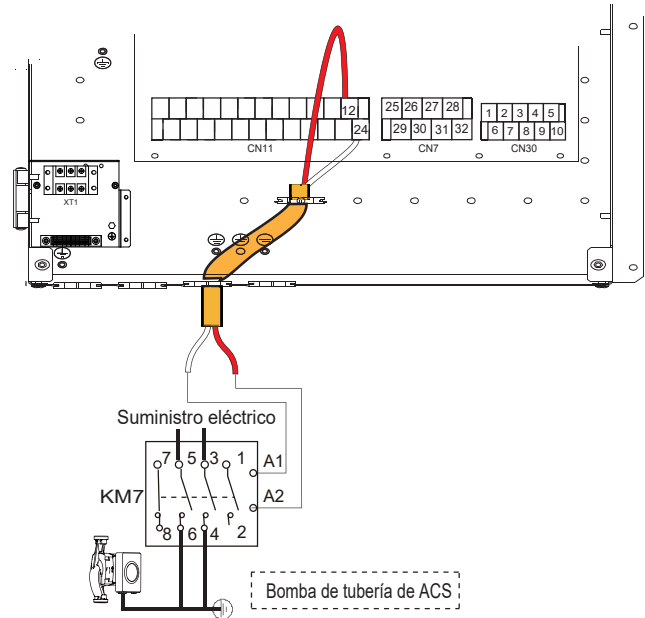
- Conecte el cable a los terminales correspondientes, tal como se muestra en la imagen.
- Fije el cable con bridas a los soportes de las bridas para garantizar la descarga de tensión.

7.6.6 Para P_c



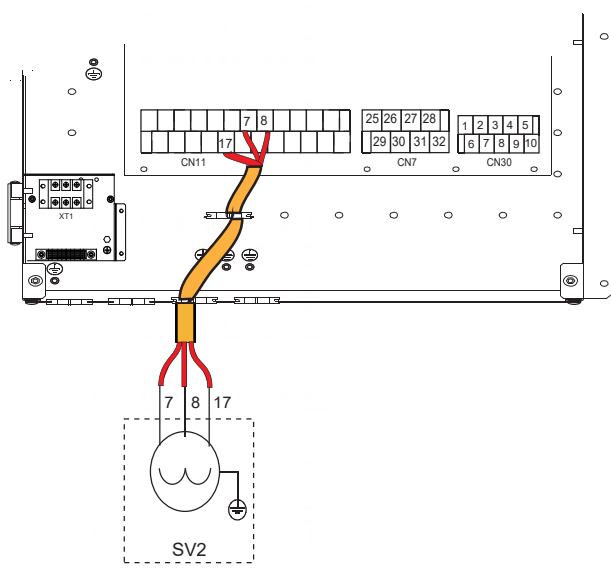
Voltaje	220-240VCA
Intensidad máxima de funcionamiento (A)	0,2
Tamaño del cableado (mm ²)	0,75
Tipo de señal del puerto de control	Tipo 2

7.6.7 Para P_d

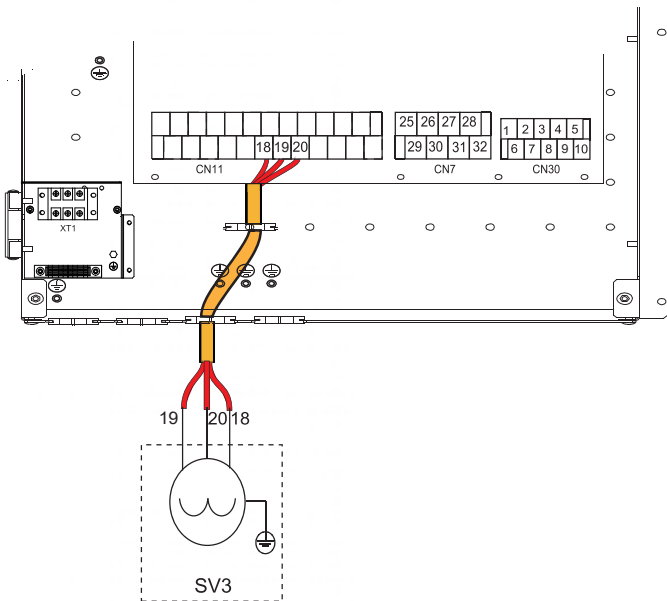


Voltaje	220-240VCA
Intensidad máxima de funcionamiento (A)	0,2
Tamaño del cableado (mm ²)	0,75
Tipo de señal del puerto de control	Tipo 2

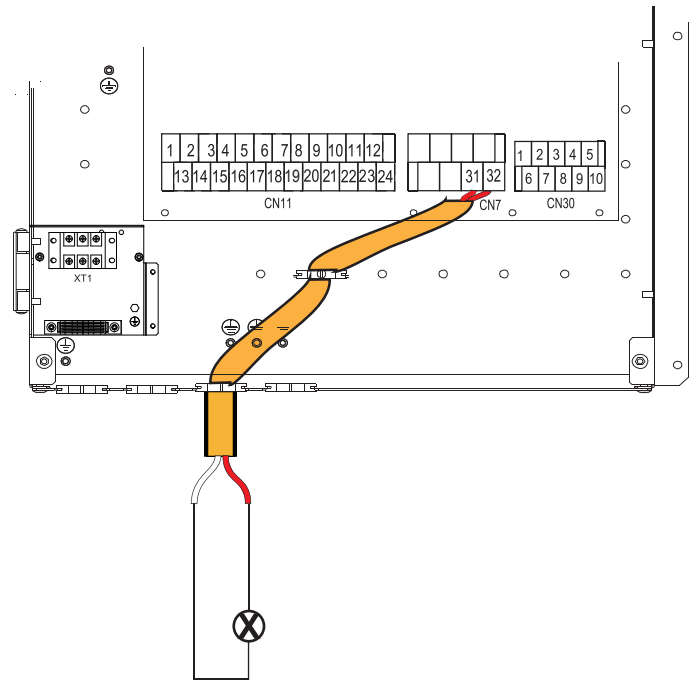
7.6.8 Para la válvula de 3 vías SV2



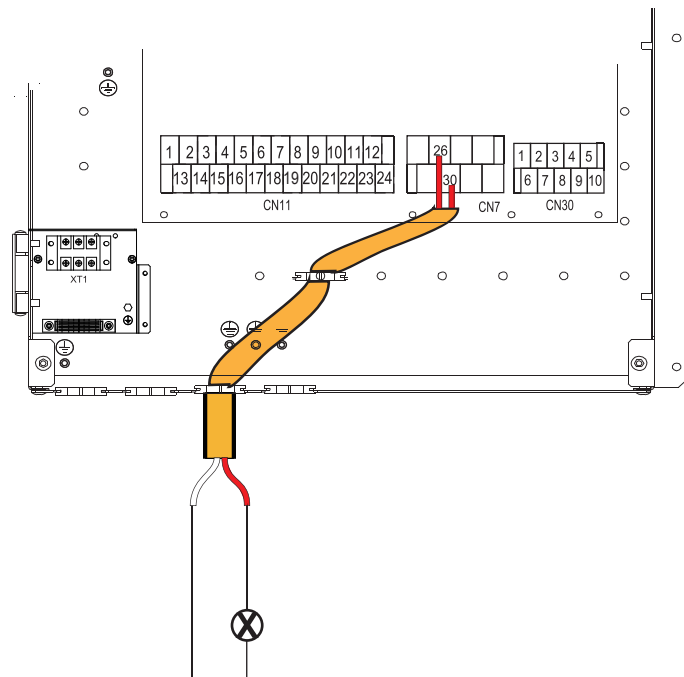
7.6.9 Para la válvula de 3 vías SV3



7.6.10 Para la salida de la señal de descongelación:



7.6.11 Para la salida de señal del estado de funcionamiento de la unidad



7.6.12 Para el termostato de sala:

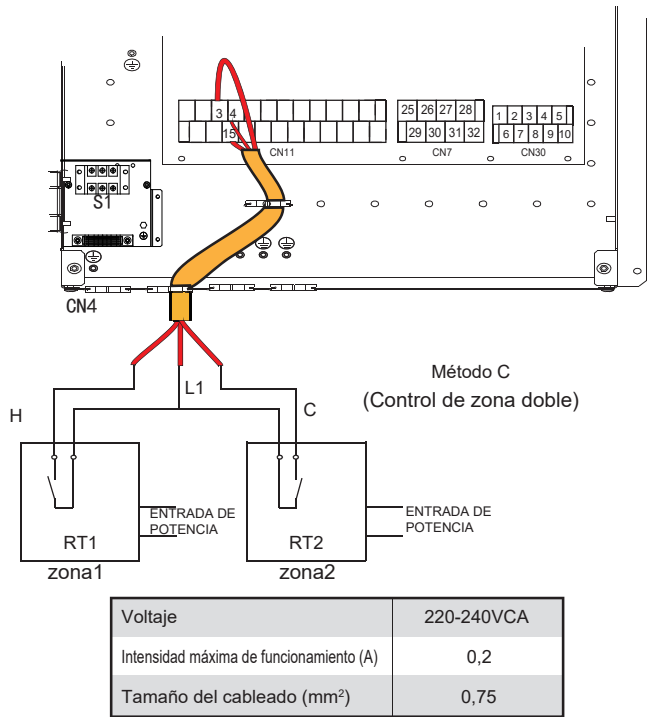
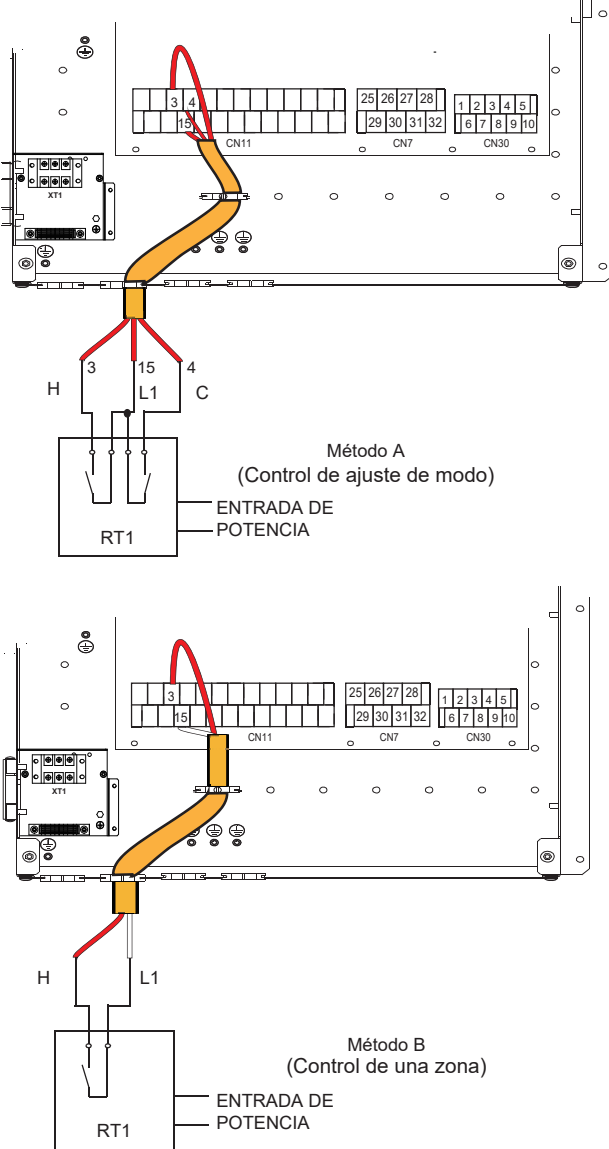
Termostato de sala tipo1 (Alto voltaje): "POWER IN" (entrada de potencia) proporciona el voltaje de trabajo a RT, no suministra el voltaje directamente al conector RT. El puerto "15 L1" proporciona un voltaje de 220V al conector RT. El puerto "15 L1" conecta desde el puerto L del suministro eléctrico monofásico principal de la unidad.

Termostato de sala tipo 2 (Bajo voltaje): "POWER IN" proporciona el voltaje de trabajo a RT

NOTA

Hay dos métodos de conexión opcionales que dependen del tipo de termostato de sala.

Termostato de sala tipo1 (Alto voltaje):



Hay tres métodos para conectar el cable del termostato (tal como se describe en la imagen anterior) y ello depende de la aplicación.

• Método A (Control de ajuste de modo)

RT puede controlar la calefacción y la refrigeración de forma individual, como el controlador para la FCU de 4 tubos. Cuando la unidad Interior está conectada al controlador de temperatura externa, la interfaz de usuario PERS. MANT. establece el TERM. DE SALA en el AJ. MODO:

A.1 Cuando la unidad detecta que el voltaje es 230VCA entre C y L1, la unidad funciona en modo de refrigeración.

A.2 Cuando la unidad detecta que el voltaje es 230VCA entre H y L1, la unidad funciona en modo de calefacción.

A.3 Cuando la unidad detecta que el voltaje es de 0VCA para ambos lados (C-L1, H-L1), la unidad deja de funcionar tanto para calentar como para enfriar.

A.4 Cuando la unidad detecta que el voltaje es 230VCA para ambos lados (C-L1, H-L1), la unidad funciona en modo de refrigeración.

• Método B (Control de una zona)

RT proporciona la señal del interruptor a la unidad. La interfaz de usuario PERS. MANT. se ajusta en UN ZONA para el TERM. DE SALA:

B.1 Cuando la unidad detecta que el voltaje es 230VCA entre H y L1, se enciende.

B.2 Cuando la unidad detecta que el voltaje es 0VCA entre H y L1, se apaga.

• Método C (Control de zona doble)

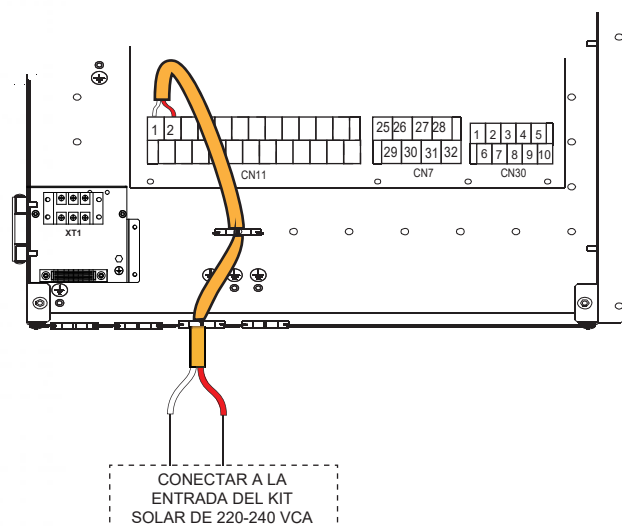
La unidad interior está conectada con un termostato de dos salas, mientras que la interfaz de usuario PERS. MANT. ajusta en ZONA DOBLE el TERM. DE SALA :

C.1 Cuando la unidad detecta que el voltaje es de 230VCA entre H y L1, se activa la zona1. Cuando la detección de voltaje es 0VCA entre H y L1, la zona1 se apaga.

C.2 Cuando la unidad detecta que el voltaje es de 230VCA entre C y L1, la zona2 se activa según la curva de temperatura del clima. Cuando la unidad detecta que el voltaje es 0V entre C y L1, la zona 2 se apaga.

C.3 Cuando H-L1 y C-L1 se detectan como 0VCA, la unidad se apaga. C.4 Cuando H-L1 y C-L1 se detectan como 230 VCA, tanto la zona1 como la zonas2 se encienden.

7.6.13 Para la señal de entrada de energía solar



Voltaje	220-240VCA
Intensidad máxima de funcionamiento(A)	0,2
Tamaño del cableado (mm ²)	0,75

8 PUESTA EN MARCHA Y CONFIGURACIÓN

La unidad debe ser configurada por el instalador para que se adapte al entorno de la instalación (clima exterior, opciones instaladas, etc.) y la experiencia del usuario.

⚠ PRECAUCIÓN

Es importante que el instalador lea secuencialmente toda la información de este capítulo y que el sistema se configure según corresponda.

8.1 Puesta en marcha inicial con baja temperatura ambiente exterior

Durante la puesta en marcha inicial y cuando la temperatura del agua es baja, es importante que el agua se caliente gradualmente. De lo contrario, pueden producirse grietas en los suelos de hormigón debido al rápido cambio de temperatura. Póngase en contacto con el contratista responsable de la construcción de la solera de hormigón para obtener más información.

Para ello, la temperatura más baja que puede seleccionarse para el flujo de agua puede reducirse a un valor comprendido entre 25°C y 35°C mediante el ajuste en PERSONAL DE MANTENIMIENTO.

8.2 Comprobaciones previas al funcionamiento

Comprobaciones antes de la puesta en marcha inicial

⚠ PELIGRO

Apague la fuente de alimentación antes de realizar cualquier conexión.

Después de la instalación de la unidad, verifique los siguientes puntos antes de conectar el disyuntor:

- Cableado de campo: asegúrese de que el cableado de campo entre el panel de suministro local, la unidad y las válvulas (si procede); la unidad y el termostato de sala (si procede); la unidad y el depósito de agua caliente sanitaria así como el kit del calentador de respaldo y la unidad, se haya conectado según las instrucciones descritas en el capítulo 7 «**CABLEADO DE CAMPO**», de acuerdo con los diagramas del cableado y las leyes y normativas locales.
- Fusibles, disyuntores o dispositivos de protección. Compruebe que los fusibles o los dispositivos de protección instalados localmente sean del tamaño y el tipo especificados en el capítulo 7.3 «**Requisitos del dispositivo de seguridad**». Asegúrese de que no se hayan olvidado fusibles ni dispositivos de protección.
- Disyuntor del calentador de respaldo: no olvide encender el disyuntor del calentador de respaldo en la caja de interruptores (depende del tipo de calentador de respaldo). Consulte el diagrama del cableado.
- Disyuntor del calentador de refuerzo: no olvide encender el disyuntor del calentador de refuerzo (solo se aplica a unidades que tengan instalado el depósito de agua caliente sanitaria opcional).
- Cableado de conexión a tierra: asegúrese de que los cables de tierra se hayan conectado correctamente y de que los terminales de tierra estén bien sujetos.
- Cableado interno: compruebe visualmente si la caja de interruptores presenta conexiones sueltas o componentes eléctricos dañados.
- Montaje: verifique que la unidad esté montada correctamente para evitar ruidos y vibraciones anormales al ponerla en marcha.
- Daños en el equipo: revise el interior de la unidad en busca de componentes dañados o tuberías comprimidas.
- Fuga de refrigerante: compruebe si hay fugas de refrigerante en el interior de la unidad. Si hay una fuga de refrigerante, llame a su distribuidor local.
- Voltaje del suministro eléctrico: compruebe el voltaje del suministro eléctrico en el panel de suministro local. El voltaje debe corresponder con el voltaje en la etiqueta de identificación de la unidad.
- Válvula de purga de aire: asegúrese de que la válvula de purga de aire esté abierta (al menos 2 vueltas).
- Válvulas de bloqueo: asegúrese de que las válvulas de bloqueo estén completamente abiertas.

8.3 Ajustes de campo

La unidad debe configurarse para ser compatible con el entorno de la instalación (clima exterior, opciones instaladas, etc.) y las necesidades del usuario. Hay varios ajustes de campo disponibles. Estos ajustes son accesibles y se pueden programar a través de "PERS. MANT." en la interfaz de usuario.

Encendido de la unidad

Al encender la unidad, aparece "1%~99%" en la interfaz de usuario durante la inicialización. Durante este proceso no se puede utilizar la interfaz de usuario.

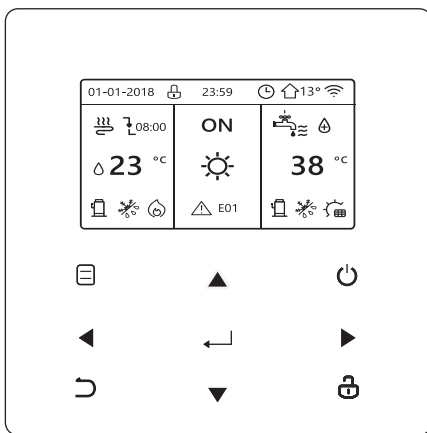
Procedimiento

Para cambiar uno o más ajustes de campo, proceda como se indica a continuación.

💡 NOTA

Los valores de temperatura mostrados en el controlador por cable (interfaz de usuario) están en °C.

Teclas	Función
☰	• Va a la estructura del menú(en la página de inicio)
◀▶▼▲	• Desplaza el cursor por la pantalla • Para navegar por el menú • Ajusta la configuración
⏻	• Activa o desactiva el funcionamiento de la calefacción/refrigeración o el modo ACS • Activa o desactiva las funciones en la estructura del menú • Vuelve al menú principal
⏸	• Pulsación larga para desbloquear/bloquear el controlador
🔒	• Desbloquea/bloquea algunas funciones como "Ajuste de temperatura ACS"
↵	• Continúa con el siguiente paso cuando se programa un horario en la estructura del menú; y confirma una selección para acceder al menú secundario de la estructura de menús.



8.4 Acerca de para personal de mantenimiento

«PERS. MANT.» está diseñado para que el instalador establezca los parámetros.

- Ajustar la composición del equipo.
- Ajustar los parámetros.

Cómo acceder a PERSONAL DE MANTENIMIENTO

Vaya a > PERS. MANT. Pulse .

PERS. MANT.	
Introduzca la contraseña:	
0 0 0	
ENTR.	AJUST.

Pulse para navegar y pulse para ajustar el valor numérico. Pulse . La contraseña es 234, después de introducir la contraseña, se mostrarán las siguientes páginas:

PERS. MANT.	1/3
1. AJUSTE MODO ACS	
2. AJUSTE MODO FRÍO	
3. AJ. MODO CALOR	
4. AJUSTE MODO AUTO	
5. AJUSTE TIPO TEMP.	
6. TERM. DE SALA	
ENTR.	

PERS. MANT.	2/3
7. OTRA FUENTE CALOR	
8. AJ. MODO VAC. FUERA DE CASA	
9. AJUSTE LLAM. SERV.	
10. RESTABLECER AJ.S FÁBR.	
11. EJ.TEST	
12. FUNC. ESPECIAL	
ENTR.	

PERS. MANT.	3/3
13. REINIC.AUT.	
14. LIMIT. ENTR. POTENCIA	
15. DEF. ENTRADA	
16. AJ. CASCADA	
17. AJ. DIRECC.HMI	
ENTR.	

Pulse para desplazarse y pulse para entrar en el submenú.

8.4.1 AJUSTE MODO ACS

ACS=agua caliente sanitaria

Vaya a > PERS. MANT.> 1. AJUSTE MODO ACS Pulse . Se mostrarán las páginas siguientes:

1 AJUSTE MODO ACS	1/5
1.1 MODO ACS	SÍ
1.2 DESINF.	SÍ
1.3 PRIOR. ACS	SÍ
1.4 PUMP_D	SÍ
1.5 AJ. TMP. PRIOR. ACS	NO
AJUST.	

1 AJUSTE MODO ACS	2/5
1.6 dT5_ON	5 °C
1.7 dT1S5	10 °C
1.8 T4DHWMAX	43 °C
1.9 T4DHWMIN	-10 °C
1.10 t_INTERVAL_DHW	5 MIN
AJUST.	

1 AJUSTE MODO ACS	3/5
1.11 dT5_TBH_OFF	5 °C
1.12 T4_TBH_ON	5 °C
1.13 t_TBH_DELAY	30 MIN
1.14 T5S_DISINFECT	65 °C
1.15 t_DI HIGHTEMP.	15 MIN
AJUST.	

1 AJUSTE MODO ACS	4/5
1.16 t_DI_MAX	210 MIN
1.17 t_DHWHP_RESTRICT	30 MIN
1.18 t_DHWHP_MAX	120 MIN
1.19 TMP.FUNC.BMB.ACS	SÍ
1.20 TMP. FUNC. BMB.	5 MIN
AJUST.	

1 AJUSTE MODO ACS	5/5
1.21 FUNC.DI BMB.ACS	NO
AJUST.	

8.4.2 AJUSTE MODO FRÍO

Vaya a > PERS. MANT.> 2. AJUSTE MODO FRÍO Pulse .

Se mostrarán las páginas siguientes:

2 AJUSTE MODO FRÍO	1/3
2.1. MOD.FRÍO	Sí
2.2 t T4 FRESH_C	2,0HRS
2.3 T4CMAX	43°C
2.4 T4CMIN	20°C
2.5 dT1SC	5°C
AJUST.	

2 AJUSTE MODO FRÍO	2/3
2.6 dTSC	2°C
2.7 t_INTERVAL_C	5MIN
2.8 T1SetC1	10°C
2.9 T1SetC2	16°C
2.10 T4C1	35°C
AJUST.	

2 AJUSTE MODO FRÍO	3/3
2.11 T4C2	25°C
2.12 EMIS.FRÍO ZONA 1	FCU
2.13 EMIS.FRÍO ZONA 2	FLH
AJUST.	

8.4.3 AJUSTE MODO CALOR

Vaya a > PERS. MANT.> 3. AJ. MODO CALOR
Pulse . Se mostrarán las páginas siguientes:

3 AJUSTE MODO CALOR	1/3
3.1 MODO CAL	Sí
3.2 t T4 FRESH_H	2,0HRS
3.3 T4HMAX	16°C
3.4 T4HMIN	-15°C
3.5 dT1SH	5°C
AJUST.	

3 AJUSTE MODO CALOR	2/3
3.6 dTSH	2°C
3.7 t_INTERVAL_H	5MIN
3.8 T1SetH1	35°C
3.9 T1SetH2	28°C
3.10 T4H1	-5°C
AJUST.	

3 AJUSTE MODO CALOR	3/3
3.11 T4H2	7°C
3.12 EMIS. CAL.ZONA 1	RAD.
3.13 EMIS. CAL.ZONA 2	FLH
3.14 t_DELAY_PUMP	2MIN
AJUST.	

8.4.4 AJUSTE MODO AUTO

Vaya a > PERS. MANT.> 4. AJUSTE MODO AUTO
Pulse , se mostrará la página siguiente:

4 AJUSTE MODO AUTOMÁTICO	
4.1 T4AUTOCMIN	25°C
4.2 T4AUTOHMAX	17°C
AJUST.	

8.4.5 AJUSTE TIPO TEMP.

Acerca del AJUSTE TIPO TEMP.

El AJUSTE TIPO TEMP. es para seleccionar si se utiliza la temperatura del flujo de agua o bien la temperatura ambiente para controlar el encendido y apagado de la bomba de calor.

Cuando la TEMP. AMB. está habilitada, la temperatura objetivo del flujo de agua se calculará a partir de las curvas relacionadas con el clima.

Cómo introducir AJUSTE TIPO TEMP.

Vaya a > PERS. MANT.> 5. AJUSTE TIPO TEMP. Pulse . Se mostrará la siguiente página:

5 AJUSTE TIPO TEMP.	
5.1 TEMP. FLUJO AGUA	Sí
5.2 TEMP. AMB.	NO
5.3 ZONA DOBLE	NO
AJUST.	

Si solamente ajusta la TEMP. FLUJO AGUA en Sí, o bien solo ajusta la TEMP. AMB. en Sí se mostrarán la siguientes páginas.

01-01-2018	23:59	13°
	ON	
35 °C		38 °C

solo TEMP. FLUJO AGUA Sí

01-01-2018	23:59	13°
	ON	
23.5 °C		38

solo TEMP. AMB. Sí

Si ajusta la TEMP. FLUJO AGUA y la TEMP. AMB. en Sí, al mismo tiempo, ajuste la ZONA DOBLE en NO o en Sí; se mostrará la página siguiente.

01-01-2018	23:59	13°	01-01-2018	23:59	13°
	ON		2	ON	
35 °C		38 °C	23.5 °C		

Página de inicio (zona 1)

Página de adición (zona 2)
(La zona doble está operativa)

En este caso, el valor de ajuste de la zona1 es T1S; el valor de ajuste de la zona2 es T1S2 (el TIS2 correspondiente se calcula de acuerdo con las curvas relacionadas con el clima).

Si ajusta la ZONA DOBLE en Sí, y ajusta la TEMP. AMB. en NO, al mismo tiempo ajuste la TEMP. FLUJO AGUA en Sí o NO; se mostrará la página siguiente.

01-01-2018	23:59	13°	01-01-2018	23:59	13°
	ON		2	ON	
35 °C		38 °C	35 °C		

Página de inicio (zona 1)

Página de adición (zona 2)

En este caso, el valor de ajuste de la zona1 es T1S; el valor de ajuste de la zona 2 es T1S2.

Si ajusta la TEMP. AMB. y la ZONA DOBLE en SÍ, al mismo tiempo establezca la TEMP. FLUJO AGUA en SÍ o NO; se mostrará la página siguiente.

01-01-2018	23:59	↑13°	01-01-2018	23:59	↑13°
	ON			ON	
23 °C		38 °C	23.5 °C		

Página de inicio (zona 1)

Página de adición (zona 2)
(La zona doble está operativa)

En este caso, el valor de ajuste de la zona1 es T1S; el valor de ajuste de la zona2 es T1S2 (el T1S2 correspondiente se calcula de acuerdo con las curvas relacionadas con el clima).

8.4.6 TERM. DE SALA

Acerca del TERM. DE SALA

El TERM. DE SALA se utiliza para determinar si el termostato de la sala está disponible.

Cómo configurar el TERM. DE SALA

Vaya a > PERS. MANT.> 6. TERM. DE SALA Pulse . Se mostrará la siguiente página:

6 TERM. DE SALA	
6.1 TERM. DE SALA	NO
	AJUST.

NOTA

- TERM. DE SALA = NO, sin termostato de sala.
- TERM. DE SALA = AJ. MODO, el cableado del termostato de sala debe seguir el método A.
- TERM. DE SALA = UN ZONA, el cableado del termostato de sala debe seguir el método B.
- TERM. DE SALA= ZONA DOBLE, el cableado del termostato de sala debe seguir el método C (consulte la sección 7.6 "Conexión de otros componentes/ Para el termostato de sala")

8.4.7 OTRA FUENTE DE CALOR

La OTRA FUENTE DE CALOR se utiliza para ajustar los parámetros del calentador de respaldo y las fuentes de calefacción adicionales.

Vaya a > PERS. MANT.> 7. OTRA FUENTE CALOR. Pulse Se mostrará la siguiente página:

7 OTRA FUENTE CALOR	1/2
7.1 dT1_IBH_ON	5°C
7.2 t_IBH_DELAY	30MIN
7.3 T4_IBH_ON	-5°C
7.4 dT1_AHS_ON	5°C
7.5 t_AHS_DELAY	30MIN
	AJUST.

7 OTRA FUENTE CALOR	2/2
7.6 T4_AHS_ON	5°C
7.7 UBICAR IBH	CIRCT TUB
7.8 P_IBH1	0,0kW
7.9 P_IBH2	0,0kW
7.10 P_TBH	2,0kW
	AJUST.

8.4.8 AJ. VAC. FUERA CASA

EL AJUSTE DE VACACIONES FUERA se utiliza para ajustar la temperatura del agua de salida con el fin de evitar que se congele durante las vacaciones.

Vaya a > PERS. MANT.> 8. AJ. VAC. FUERA Pulse . Se mostrará la siguiente página:

8 AJ. VAC. FUERA	
8.1 T1S_H.A._H	20°C
8.2 T5S_H.A._ACS	20°C
	AJUST.

8.4.9 AJUSTE LLAM. SERV.

Los instaladores pueden introducir el número de teléfono del distribuidor local en AJUSTE LLAM. SERV. Si la unidad no funciona correctamente, llame a este número para obtener ayuda.

Vaya a > PERS. MANT.> LLAM. SERV. Pulse . Se mostrará la siguiente página:

9 AJUSTE LLAM. SERV.	
NÚM. DE TELÉFONO	*****
NÚM. MÓVIL	*****
	CONF.
	AJUST.

Pulse para desplazarse e introducir el número de teléfono. La longitud máxima del número de teléfono es de 13 dígitos, si la longitud es inferior a 12, introduzca , tal como se muestra a continuación:

Si se selecciona COMPR.PUNT, se mostrarán las siguientes páginas:

11 EJ.TEST	1/2
VÁLV.3 VÍAS 1	OFF
VÁLV.3 VÍAS 2	OFF
PUMP_I	OFF
PUMP_O	OFF
PUMP_C	OFF
ON/OFF	

11 EJ.TEST	2/2
BMB SOLAR	OFF
BMB ACS	OFF
CALENT.RES.P.INTERNO	OFF
CALENT.DEP.	OFF
VÁLV.3 VÍAS 3	OFF
ON/OFF	

Pulse ▼ ▲ para desplazarse hasta los componentes que desee comprobar y pulse ⏻. Por ejemplo, cuando se selecciona la válvula de 3 vías y se pulsa ⏻, si la válvula de 3 vías está abierta/cerrada, entonces el funcionamiento de la válvula es normal, al igual que el resto de los componentes.

⚠ PRECAUCIÓN

Antes de la comprobación puntual, asegúrese de que el depósito y el sistema de agua estén llenos de agua, y que el aire se haya expulsado; de lo contrario, puede provocar que la bomba o el calentador de respaldo se quemen.

Si selecciona PURG. AIRE y pulsa «↵», se mostrará la página siguiente:

11 EJ.TEST
Prueba ON
Purga ON
CONF.

En el modo de purga de aire, SV1 se abrirá y SV2 se cerrará. 60 segundos después, la bomba de la unidad (BMB I) funcionará durante 10 minutos en los cuales el interruptor de flujo no funcionará. Después de que la bomba se detenga, la SV1 se cerrará y se abrirá la SV2. 60 segundos más tarde, tanto la BMB I como la BMB O funcionarán hasta que se reciba el siguiente comando.

Cuando se selecciona FUNCIONAMIENTO DE LA BOMBA DE CIRCULACIÓN, se mostrará la siguiente página:

11 EJ.TEST
Prueba ON
Bomba circulación ON
CONF.

Cuando se pone en marcha la bomba de circulación, todos los componentes en funcionamiento se detendrán. 60 segundos más tarde, la SV1 se abrirá, la SV2 se cerrará; 60 segundos más tarde la BMB I funcionará. 30 segundos después, si el interruptor de flujo comprobó un flujo normal, la BMB I funcionará durante 3 minutos; después de que la bomba se detenga 60 segundos, la SV1 se cerrará y la SV2 se abrirá. 60 segundos más tarde, tanto la BMB I como la BMB O funcionarán, 2 minutos más tarde, el interruptor de flujo comprobará el flujo de agua. Si el interruptor de flujo se cierra durante 15 segundos, tanto la BMB I como la BMB O funcionarán hasta que se reciba el siguiente comando.

Cuando se selecciona MODO FRÍO FUNC. se mostrará la siguiente página:

11 EJ.TEST
Prueba ON
Modo frío ON
Temp. agua saliente es 15°C.
CONF.

Durante la prueba del MODO FRÍO, la temperatura del agua de salida objetivo predeterminada es de 7°C. La unidad funcionará hasta que la temperatura del agua descienda a un valor determinado o se reciba el siguiente comando.

Cuando se selecciona MODO CALOR FUNC., se mostrará la siguiente página:

11 EJ.TEST	
Prueba ON	
Modo calor ON	
Temp. agua saliente es 15°C.	
CONF.	

Durante la prueba del MODO DE CALOR, la temperatura del agua de salida objetivo predeterminada es de 35°C. El IBH (calentador de respaldo interno) se activará después de que el compresor funcione durante 10 minutos. Una vez que el IBH funcione durante 3 minutos se apagará, la bomba de calor funcionará hasta que la temperatura del agua aumente hasta un valor determinado o se reciba el siguiente comando.

Cuando se selecciona MODO ACS FUNC. se mostrará la siguiente página:

11 EJ.TEST	
Prueba ON	
Modo ACS ON	
La temperatura del flujo de agua es de 45°C.	
La temperatura del depósito de agua es de 30°C	
CONF.	

Durante la prueba del MODO ACS, la temperatura objetivo predeterminada del agua sanitaria es de 55°C. El TBH (calentador de refuerzo del depósito) se activará después de que el compresor funcione durante 10 minutos. El TBH se apagará 3 minutos después, la bomba de calor funcionará hasta que la temperatura del agua aumente a un valor determinado o se reciba el siguiente comando.

Durante la ejecución de la prueba ningún botón es válido excepto ←. Si desea desactivar la ejecución de la prueba, pulse ←. Por ejemplo, cuando la unidad está en modo de purga de aire, después de presionar ←, se mostrará la página siguiente:

11 EJ.TEST	
¿Desea desactivar la función de prueba (PURG. AIRE)?	
NO	Sí
CONF.	

Pulse ◀▶ para desplazar el cursor a Sí y pulse ←. La prueba de funcionamiento se desactivará.

8.4.12 REINICIO AUTOMÁTICO

La función de REINICIO AUTOMÁTICO se utiliza para seleccionar si la unidad vuelve a aplicar los ajustes de la interfaz de usuario en el momento en que la energía se restablece después de una interrupción en el suministro eléctrico.

Vaya a [MENÚ] > PERS MANT.> 13. REINIC.AUT.

13 REINIC.AUT.	
13.1 MODO FRÍO/CAL.	Sí
13.2 MODO ACS	NO
AJUST.	

La función REINIC.AUT. vuelve a aplicar los ajustes de la interfaz de usuario en el momento de la interrupción del suministro eléctrico. Si esta función está desactivada, cuando la energía vuelve tras una interrupción en el suministro eléctrico, la unidad no se reiniciará automáticamente.

8.4.13 LIMITACIÓN DE ENTRADA DE POTENCIA

Cómo configurar LIMIT. ENTR. POTENCIA

Vaya a [MENÚ] > PERS. MANT.> 14. LIMIT. ENTR. POTENCIA

14 LIMIT. ENTR. POTENCIA	
14.1 LIMIT. POTENCIA	0
AJUST.	

8.4.14 DEF. ENTRADA

Cómo configurar DEF. ENTRADA

Vaya a [MENÚ] > PERS. MANT.> 15. DEF. ENTRADA

15 DEF. ENTRADA	
15.1 M1M2	REMOTO
15.2 SMART GRID	NO
15.3 Tw2	NO
15.4 Tbt1	NO
15.5 Tbt2	NO
AJUST.	

15 DEF. ENTRADA	
15.6 Ta	HMI
15.7 Ta-adj	-2°C
15.8 ENTRADA SOLAR	NO
15.9 LONG. TUBO F	< 10m
15.10 RT/Ta_PCB	NO
AJUST.	

15 DEF. ENTRADA	
15.11 MODO SILENCIOSO PUMP_I	NO
15.12 DFT1/DFT2	DESCONGELACIÓN

9 PRUEBA DE FUNCIONAMIENTO Y COMPROBACIONES FINALES

El instalador está obligado a verificar el correcto funcionamiento de la unidad después de la instalación.

9.1 Comprobaciones finales

Antes de encender la unidad, lea las siguientes recomendaciones:

- Cuando se haya realizado la instalación completa y se hayan llevado a cabo todos los ajustes necesarios, cierre todos los paneles frontales de la unidad y vuelva a colocar la cubierta de la unidad.
- El panel de servicio de la caja de interruptores solo debe ser abierto por un electricista autorizado con fines de mantenimiento.

9.2 Funcionamiento en modo de prueba (manual)

Si fuera necesario, el instalador puede llevar a cabo una prueba manual de funcionamiento, en cualquier momento, para comprobar el correcto funcionamiento de la purga de aire, la calefacción, la refrigeración y el calentamiento del agua sanitaria; consulte la sección 8.4.11 «EJEC. TEST».

10 MANTENIMIENTO Y SERVICIO

Con el fin de garantizar una disponibilidad óptima para la unidad, se debe realizar una serie de comprobaciones e inspecciones en la unidad y en el cableado de campo periódicamente.

Este mantenimiento debe ser realizado por su técnico local.

PELIGRO

DESCARGA ELÉCTRICA

- Antes de llevar a cabo cualquier actividad de mantenimiento o de reparación, debe desconectar el suministro eléctrico del panel de alimentación.
- Después de apagar el suministro eléctrico, no toque ninguna parte electrificada durante 10 minutos.
- El calentador del cárter del compresor puede funcionar incluso en modo de espera.
- Tenga en cuenta que algunas secciones de la caja de componentes eléctricos están calientes.
- Está prohibido tocar ninguna parte conductiva.
- Está prohibido lavar la unidad. Puede provocar una descarga eléctrica o un incendio.

Está prohibido dejar la unidad desatendida cuando se retire el panel de servicio.

Las siguientes comprobaciones deben ser realizadas al menos una vez al año por personal cualificado.

- Presión del agua
Verifique la presión del agua, si está por debajo de 1 bar, llene el sistema con agua.

- Filtro de agua

Limpie el filtro de agua.

- Válvula de alivio de presión de agua

Compruebe el correcto funcionamiento de la válvula de alivio de presión girando la perilla negra de la válvula en sentido contrario a las agujas del reloj:

Si no oye un chasquido, póngase en contacto con su distribuidor local.

En caso de que el agua siga saliendo de la unidad, cierre primero las válvulas de bloqueo de entrada y de salida de agua y, a continuación, póngase en contacto con su distribuidor local.

- Manguera de la válvula de alivio de presión

Compruebe que la manguera de la válvula de alivio de presión esté colocada correctamente para drenar el agua.

- Cubierta de aislamiento del vaso del calentador de respaldo

Compruebe que la cubierta de aislamiento del calentador de respaldo esté firmemente sujeta alrededor del vaso.

- Válvula de alivio de presión del depósito de agua caliente sanitaria (suministro sobre el terreno).

Compruebe si la válvula de alivio de presión del depósito de agua caliente sanitaria funciona correctamente.

- Caja de interruptores de la unidad

Lleve a cabo una inspección visual exhaustiva de la caja de interruptores y busque defectos visibles, como conexiones sueltas o un cableado defectuoso.

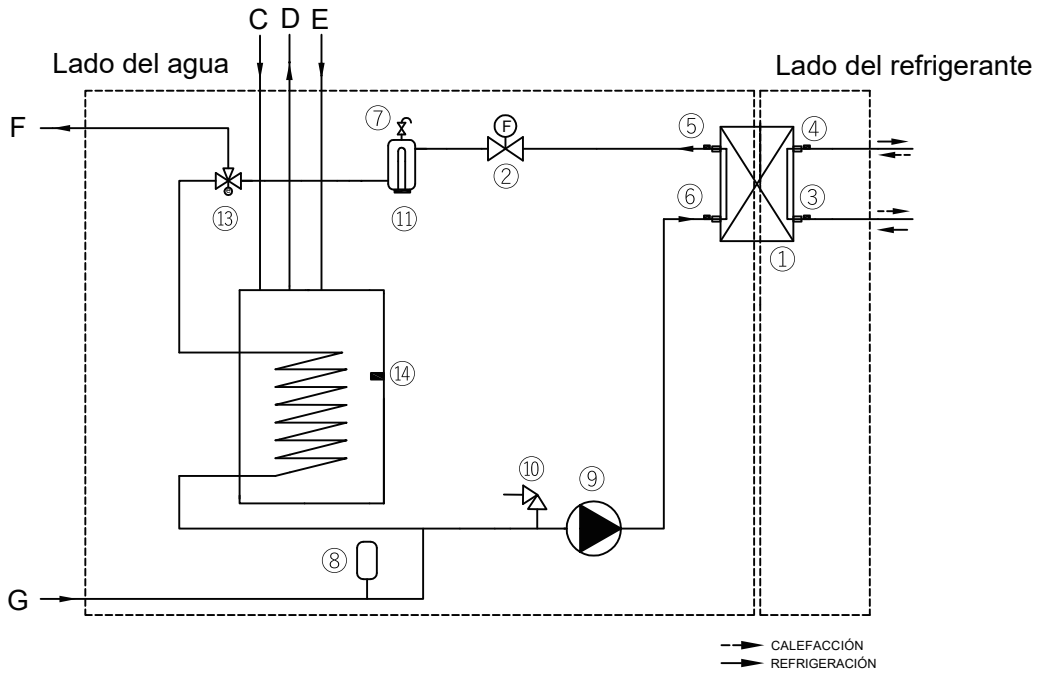
Compruebe el correcto funcionamiento de los contactores con un ohmímetro. Todos los contactos de estos contactores deben estar en posición abierta.

11 ESPECIFICACIONES TÉCNICAS

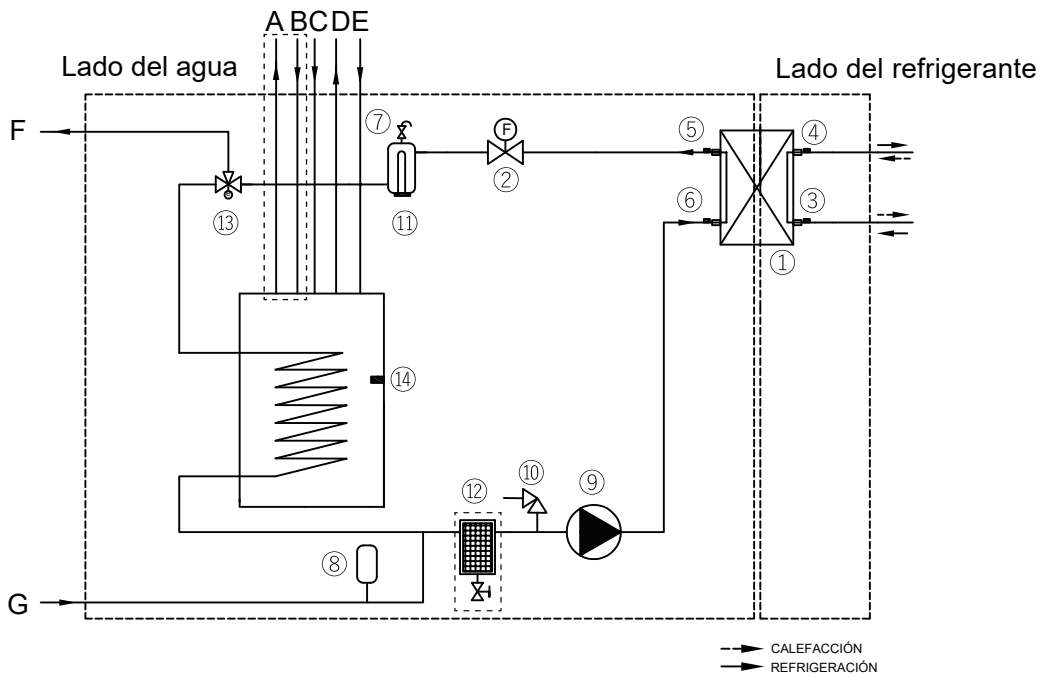
Modelo de unidad interior	100/190 Calentador de 3 kW	100/240 Calentador de 3 kW	160/240 Calentador de 3 kW
Suministro eléctrico	220-240V~50Hz		
Potencia de entrada nominal	3095W		
Corriente nominal	13,5A		
Capacidad nominal	Consulte los datos técnicos		
Dimensiones (Anch. x Alt. x Fondo) [mm]	600*1683*600	600*1943*600	
Embalaje (Anch. x Alt. x Fondo) [mm]	653*1900*653	653*2160*653	
Intercambiador de calor	Intercambiador de calor de placas		
Calentador eléctrico	3000W		
Volumen de agua interno	13,5 L		
Presión nominal del agua	0,3 MPa		
Malla de filtro	60		
Flujo de agua mín. (interruptor de flujo)	6L/mín.		10L/min
Bomba			
Tipo	Inverter CC		
Cabezal máx	9m		
Entrada de potencia	5~90W		
Vaso de expansión			
Volumen	8 L		
Presión máx de funcionamiento	0,3 MPa		
Presión de precarga	0,10 MPa		
Peso			
Peso neto	139kg	155kg	157kg
Peso bruto	154kg	170kg	172kg
Conexiones			
Tubería de refrigerante (gas/ líquido)	Φ15,9/ Φ9,52		
Entrada/salida de agua	R1"		
Conexión del drenaje	Φ25		
Rango de funcionamiento			
Agua de salida (modelo de calefacción)	+12 ~ +65 °C		
Agua de salida (modelo de refrigeración)	+5 ~ +30 °C		
Agua caliente sanitaria	+12 ~ +60 °C		
Presión del agua de entrada de la calefacción/ refrigeración de espacios	0,1~0,25 MPa		
Presión del agua fría sanitaria	0,15~0,3 MPa		
Temperatura ambiente (lado interior)	+5 ~ +35 °C		

Modelo de unidad interior	100/190 Calentador de 6 kW	100/240 Calentador de 6 kW	160/240 Calentador de 6 kW	100/190 Calentador de 9 kW	100/240 Calentador de 9 kW	160/240 Calentador de 9 kW
Suministro eléctrico	220-240V~50Hz			380~415 V 3N~ 50 Hz		
Potencia de entrada nominal	6095W			9095W		
Corriente nominal	26,5A			13,5A		
Capacidad nominal	Consulte los datos técnicos					
Dimensiones (Anch. x Alt. x Fondo) [mm]	600*1683*600	600*1943*600		600*1683*600	600*1943*600	
Embalaje (Anch. x Alt. x Fondo) [mm]	653*1900*653	653*2160*653		653*1900*653	653*2160*653	
Intercambiador de calor	Intercambiador de calor de placas					
Calentador eléctrico	6000W			9000W		
Volumen de agua interno	13,5 L					
Presión nominal del agua	0,3 MPa					
Malla de filtro	60					
Flujo de agua mín. (interruptor de flujo)	6L/mín.	10L/min		6L/mín.	10L/min	
Bomba						
Tipo	Inverter CC					
Cabezal máx	9m					
Entrada de potencia	5~90W					
Vaso de expansión						
Volumen	8 L					
Presión máx de funcionamiento	0,3 MPa					
Presión de precarga	0,10 MPa					
Peso						
Peso neto	139kg	155kg	157kg	140kg	156kg	158kg
Peso bruto	154kg	170kg	172kg	155kg	171kg	173kg
Conexiones						
Tubería de refrigerante (gas/ líquido)	Φ15,9/ Φ9,52					
entrada/salida de agua	R1"					
Conexión del drenaje	Φ25					
Rango de funcionamiento						
Agua de salida (modelo de calefacción)	+12 ~ +65 °C					
Agua de salida (modelo de refrigeración)	+5 ~ +30 °C					
Agua caliente sanitaria	+12 ~ +60 °C					
Presión del agua de entrada de la calefacción/ refrigeración de espacios	0,1~0,25 MPa					
Presión del agua fría sanitaria	0,15~0,3 MPa					
Temperatura ambiente (lado interior)	+5 ~ +35 °C					

ANEXO A: Ciclo de refrigerante



Unidad estándar



Unidad personalizada

Elemento	Descripción	Elemento	Descripción
1	Intercambiador de calor del lado del agua (intercambio de calor de placas)	12	Separador magnético (personalizado)
2	Interruptor de flujo	13	Válvula de 3 vías
3	Sensor de temperatura de la línea del líquido refrigerante	14	Sensor de temperatura del depósito de agua sanitaria (accesorio)
4	Sensor de temperatura de la línea del gas refrigerante		
5	Sensor de temperatura de salida del agua	A	Salida de circulación solar (personalizada)
6	Sensor de temperatura de entrada de agua	B	Entrada de circulación solar (personalizada)
7	Válvula de purga de aire automática	C	Entrada de agua fría sanitaria
8	Vaso de expansión	D	Salida de agua caliente sanitaria
9	Bomba de circulación	E	Entrada de agua para recirculación de agua caliente sanitaria
10	Válvula de alivio de presión	F	Salida de agua de calefacción/ refrigeración de espacios
11	Calentador de respaldo	G	Entrada de agua de calefacción/ refrigeración de espacios

RETIRADA DE EQUIPOS ELÉCTRICOS USADOS



El símbolo en el equipo o en la documentación adjunta significa que los equipos eléctricos y electrónicos usados no se deben desechar en la basura doméstica normal. Para desechar el equipo correctamente, entréguelo en los puntos de recogida designados, donde será aceptado de manera totalmente gratuita. Con la correcta eliminación de este equipo usted ayudará a mantener las valiosas fuentes naturales y prevenir posibles consecuencias negativas para el medio ambiente y la salud humana, que de otro modo podrían ser causadas por una incorrecta eliminación de residuos. Póngase en contacto con su autoridad local o el punto de recogida más cercano para obtener más detalles.

INFORMACIÓN SOBRE EL REFRIGERANTE

Este equipo contiene gases fluorados de efecto invernadero contemplados en el Protocolo de Kioto. El mantenimiento y la eliminación deben ser realizados por personal cualificado.

Tipo de refrigerante: R32

Cantidad de refrigerante: consulte la placa de características

Índice GWP: 675 (1 kg R32 = 0,675 t CO₂ eq)

GWP = Global Warming Potential (Potencial de calentamiento global)



El equipo contiene refrigerante inflamable R32.

En caso de problemas de calidad u otros, póngase en contacto con su vendedor local o centro de servicio técnico autorizado. **En caso de amenaza para la salud, llame a la línea de emergencia – número de teléfono: 112**

FABBRICANTE

SINCLAIR CORPORATION Ltd.

16 Great Queen Street

WC2B 5AH London

United Kingdom

www.sinclair-world.com

Este producto fue fabricado en China (Made in China).

REPRESANTANTE, SOPORTE Y SERVICIO TÉCNICO

Beijer ECR Ibérica S.L.

C/ San Dalmacio, 18 - P.I. Villaverde Alto

28021 Madrid

España

Tel.: +34 91 723 08 02

www.beijer.es | info@beijer.es



