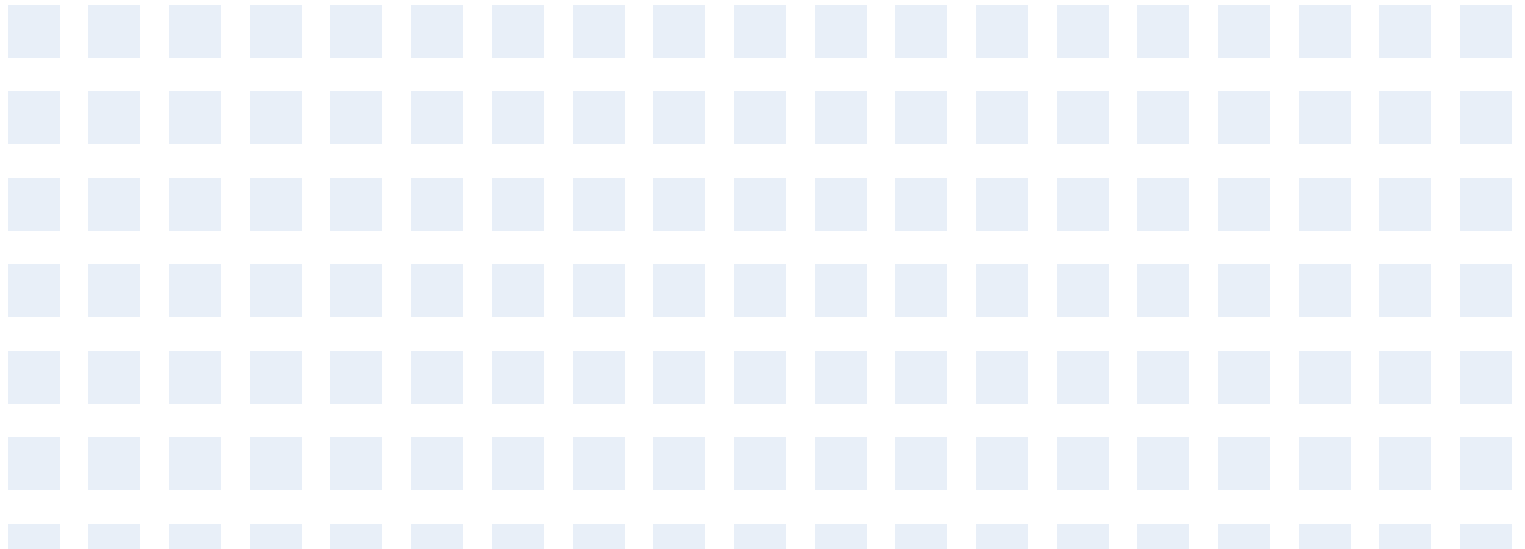


# MANUAL DE USO Y DE INSTALACIÓN



TRADUCCIÓN DEL MANUAL DE USO ORIGINAL

**ADVERTENCIA IMPORTANTE:**

Gracias por comprar nuestro equipo. Lea este manual detenidamente antes de instalar y utilizar su nuevo equipo. Guarde bien el manual para futuras consultas.

**EN**

For downloading manual for this product, please enter the model name at this link:

**CZ**

Pro stažení manuálu k tomuto produktu zadejte modelové označení do následujícího odkazu:

**SK**

Pre stiahnutie manuálu k tomuto produktu zadajte modelové označenie do nasledujúceho odkazu:

**DE**

Um das Handbuch für dieses Produkt herunterzuladen, geben Sie bitte den Modellnamen für diesen Link ein:

**HR**

Za preuzimanje priručnika za ovaj proizvod unesite naziv modela na ovu vezu:

**HU**

Termék kézikönyvének letöltéséhez írja be a modell megnevezését az alábbi linkre:

**SL**

Za prenos navodil za uporabo tega izdelka, vnesite ime modela na tej povezavi:

**RU**

Чтобы загрузить руководство для этого продукта, введите обозначение модели по следующей ссылке:

**IT**

Per scaricare il manuale di questo prodotto, inserisci il nome del modello a questo link:

**ES**

Para descargar el manual de este producto, ingrese la designación del modelo en el siguiente enlace:

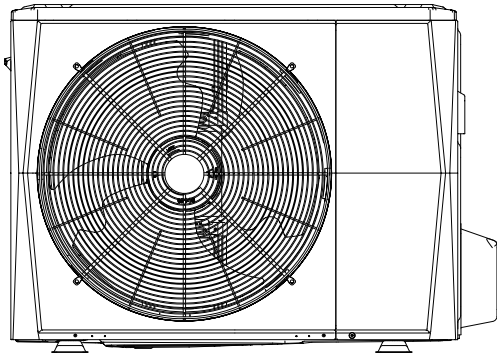


# CONTENIDO

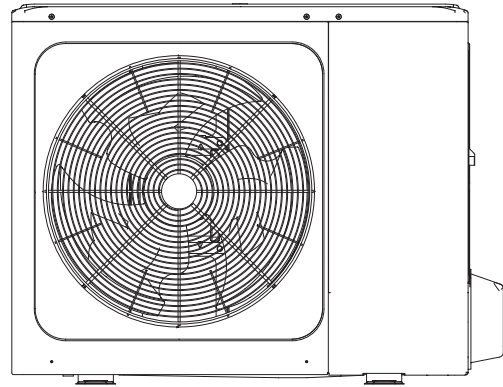
<b>1 PRECAUCIONES DE SEGURIDAD</b>	02
<b>2 ACCESORIOS</b>	05
• 2.1 Accesorios suministrados con la unidad	05
<b>3 ANTES DE LA INSTALACIÓN</b>	05
<b>4 INFORMACIÓN IMPORTANTE SOBRE EL REFRIGERANTE</b>	06
<b>5 EMPLAZAMIENTO DE LA INSTALACIÓN</b>	07
• 5.1 Seleccionar una ubicación en climas fríos	08
• 5.2 Evitar la luz solar	08
<b>6 PRECAUCIONES DE INSTALACIÓN</b>	09
• 6.1 Dimensiones	09
• 6.2 Requisitos de instalación	09
• 6.3 Posición del orificio de drenaje	10
• 6.4 Requisitos de espacio para la instalación	10
<b>7 INSTALAR LAS TUBERÍAS DE CONEXIÓN</b>	11
• 7.1 Tuberías de refrigerante	11
• 7.2 Detección de fugas	12
• 7.3 Aislamiento térmico	12
• 7.4 Método de conexión	13
• 7.5 Eliminar la suciedad o el agua de las tuberías	14
• 7.6 Prueba de estanqueidad	14
• 7.7 Purga de aire con bomba de vacío	14
• 7.8 Cantidad de refrigerante a añadir	14
<b>8 CABLEADO DE LA UNIDAD EXTERIOR</b>	15
• 8.1 Precauciones sobre los trabajos de cableado eléctrico	15
• 8.2 Precauciones sobre el cableado del suministro eléctrico	15
• 8.3 Requisitos del dispositivo de seguridad	16
• 8.4 Retirar la cubierta de la caja de interruptores	16
• 8.5 Finalizar la instalación de la unidad exterior	17

<b>9 DESCRIPCIÓN GENERAL DE LA UNIDAD</b> .....	17
• 9.1 Desmontaje de la unidad .....	17
• 9.2 Caja de control electrónico .....	18
• 9.3 Unidades monofásicas de 4~16kW .....	20
• 9.4 Unidades trifásicas de 12~16kW .....	22
<b>10 PRUEBA DE FUNCIONAMIENTO</b> .....	25
<b>11 PRECAUCIONES SOBRE LAS FUGAS DE REFRIGERANTE</b> .....	25
<b>12 ENTREGA AL CLIENTE</b> .....	26
<b>13 FUNCIONAMIENTO Y RENDIMIENTO</b> .....	28
• 13.1 Equipo de protección .....	28
• 13.2 Acerca del corte de energía .....	28
• 13.3 Capacidad calorífica .....	28
• 13.4 Función de protección del compresor .....	28
• 13.5 Operación de calefacción y refrigeración .....	28
• 13.6 Características de la operación de calefacción .....	28
• 13.7 Descongelación en la operación de calefacción .....	28
• 13.8 Códigos de error .....	29
<b>14 ESPECIFICACIONES TÉCNICAS</b> .....	34
<b>15 SERVICIOS DE INFORMACIÓN</b> .....	36

---

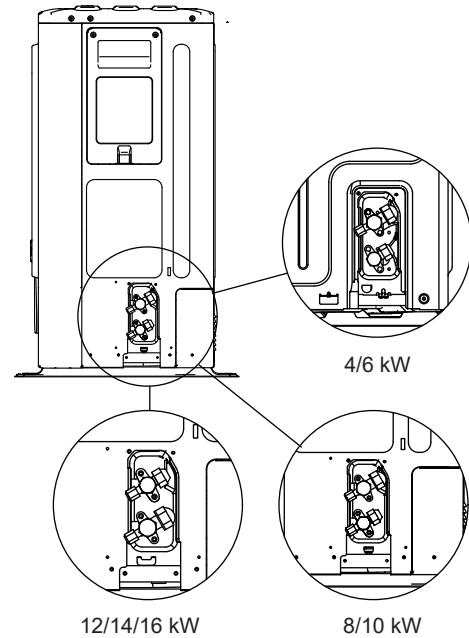
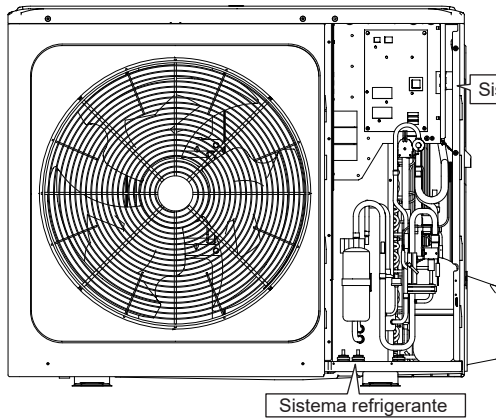


4/6 kW

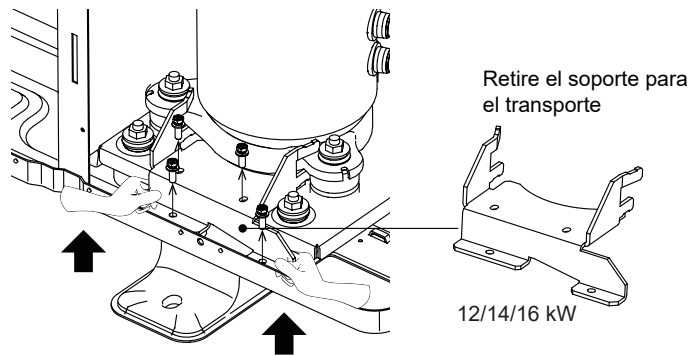
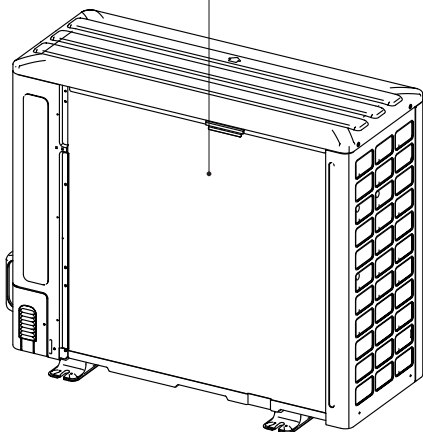


8/10/12/14/16 kW

Diagrama de cableado: 8/10kW, por ejemplo



Retire la placa hueca después de la instalación.



**NOTE**

- Desmonte primero la cubierta de aislamiento acústico del compresor. Asegúrese de haber retirado el soporte para transporte. Si funciona con el soporte del transporte para el compresor instalado, se producirán vibraciones y ruidos anormales en la bomba de calor. Utilice guantes cuando realice la operación anterior para evitar arañazos en las manos. Reponga la cubierta de aislamiento acústico después de retirar el soporte para transporte.

# 1 PRECAUCIONES DE SEGURIDAD

Las precauciones enumeradas aquí se dividen en los siguientes tipos. Son muy importantes, así que asegúrese de seguirlas con atención.

Significado de los símbolos de PELIGRO, ADVERTENCIA, PRECAUCIÓN y NOTA.

## INFORMACIÓN

- Lea estas instrucciones detenidamente antes de la instalación. Conserve este manual a mano para futuras consultas.
- Una instalación inadecuada de equipos o accesorios puede provocar descargas eléctricas, cortocircuitos, fugas, incendios u otros daños al equipo. Asegúrese de utilizar únicamente los accesorios fabricados por el proveedor que estén diseñados específicamente para el equipo, y asegúrese de que un profesional realice la instalación.
- Todas las actividades descritas en este manual deben ser realizadas por un técnico autorizado. Asegúrese de llevar un equipo de protección personal adecuado, como guantes y gafas de seguridad, mientras instala la unidad o realiza actividades de mantenimiento.
- Póngase en contacto con su distribuidor para obtener asistencia adicional.



Precaución: Riesgo de incendio/materiales inflamables

## ADVERTENCIA

El mantenimiento solo se debe realizar de acuerdo con las recomendaciones del fabricante del equipo. Las tareas de mantenimiento y reparación que requieran la asistencia de otro personal cualificado, se llevarán a cabo bajo la supervisión de la persona competente en el uso de refrigerantes inflamables.

## PELIGRO

Indica una situación inminentemente peligrosa que, si no se evita, provocará la muerte o lesiones graves.

## ADVERTENCIA

Indica una situación potencialmente peligrosa que, si no se evita, puede provocar la muerte o lesiones graves.


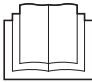



## PRECAUCIÓN

Indica una situación potencialmente peligrosa que, si no se evita, puede ocasionar lesiones menores o moderadas. También se utiliza para alertar contra prácticas inseguras.

## NOTA

Indica situaciones que solo podrían ocasionar daños accidentales a la propiedad o al equipo.

### Explicación de los símbolos que se muestran en la unidad interior o en la unidad exterior

	ADVERTENCIA	Este símbolo indica que este aparato utiliza un gas refrigerante inflamable. Si el refrigerante filtra y queda expuesto a una fuente de ignición externa, existe riesgo de incendio.
	PRECAUCIÓN	Este símbolo indica que el manual de funcionamiento debe leerse con atención.
	PRECAUCIÓN	Este símbolo indica que el personal de mantenimiento debe manejar este equipo con referencia al manual de instalación.
	PRECAUCIÓN	Este símbolo indica que el personal de mantenimiento debe manejar este equipo con referencia al manual de instalación.
	PRECAUCIÓN	Este símbolo indica que hay información disponible como por ejemplo, el manual de funcionamiento o el manual de instalación.

## PELIGRO

- Antes de tocar las piezas de los terminales eléctricos, desconecte el interruptor de alimentación.
- Al retirar los paneles de servicio, las partes energizadas se pueden tocar fácilmente por accidente.
- No deje nunca la unidad desatendida durante las operaciones de instalación o mantenimiento después de retirar el panel de servicio.
- No toque las tuberías de agua durante ni inmediatamente después de la operación, ya que las tuberías pueden estar calientes y podría quemarse las manos. Para evitar lesiones, deje que las tuberías recuperen su temperatura normal o asegúrese de llevar guantes protectores.
- No toque ningún conmutador con las manos mojadas. Tocar un conmutador con las manos mojadas puede provocar una descarga eléctrica.
- Antes de tocar las piezas eléctricas, apague toda la alimentación aplicable a la unidad.

## ADVERTENCIA

- Rompa y tire las bolsas de plástico para que los niños no jueguen con ellas. Los niños que juegan con bolsas de plástico corren peligro de muerte por asfixia.
- Deseche de forma segura los materiales de embalaje, como clavos y otras piezas de metal o de madera que puedan causar lesiones.
- Solicite a su distribuidor o personal cualificado que realice los trabajos de instalación de acuerdo con este manual. No instale la unidad usted mismo. Una instalación inadecuada puede provocar fugas de agua, descargas eléctricas o incendios.
- Asegúrese de utilizar únicamente las piezas y los accesorios especificados para el trabajo de instalación. Si no se utilizan las piezas especificadas, pueden producirse fugas de agua, descargas eléctricas, incendios o provocar la caída de la unidad.
- Instale la unidad sobre una base que pueda soportar su peso. Una resistencia física insuficiente puede provocar la caída del equipo y posibles lesiones.
- Realice los trabajos de instalación especificados teniendo plenamente en cuenta los vientos fuertes, los huracanes o los terremotos. Un trabajo de instalación incorrecto puede provocar accidentes debido a la caída del equipo.
- Asegúrese de que todos los trabajos eléctricos son llevados a cabo por personal cualificado, de acuerdo con las leyes y normativas locales y este manual utilizando un circuito independiente. Una capacidad insuficiente del circuito del suministro eléctrico o un montaje eléctrico inadecuado pueden provocar descargas eléctricas o incendios.
- Asegúrese de instalar un interruptor de circuito para fallos de puesta a tierra de acuerdo con las leyes y normativas locales. Si no se instala un interruptor de circuito para fallos de puesta a tierra, se pueden producir descargas eléctricas e incendios.
- Verifique que todo el cableado esté bien sujeto. Utilice los cables especificados y asegúrese de que las conexiones de los terminales o los cables están protegidos del agua y otras fuerzas externas adversas. Una conexión o colocación inadecuada puede provocar un incendio.
- Al conectar el suministro eléctrico, disponga los cables de manera que el panel frontal pueda fijarse de forma segura. Si el panel frontal no está en su lugar, podría producirse un sobrecalentamiento de los terminales, descargas eléctricas o incendios.
- Después de completar el trabajo de instalación, compruebe que no hay fugas de refrigerante.
- No toque nunca directamente ningún refrigerante si hay fugas, ya que podría provocar quemaduras graves por congelación. No toque las tuberías de refrigerante durante ni inmediatamente después de su funcionamiento ya que pueden estar calientes o frías, dependiendo del estado del refrigerante que fluye a través de las tuberías, el compresor y otras piezas del ciclo del refrigerante. Las quemaduras o la congelación son posibles si toca las tuberías de refrigerante. Para evitar lesiones, deje que las tuberías recuperen su temperatura normal o, si debe tocarlas, asegúrese de llevar guantes protectores.
- No toque las piezas internas (bomba, calentador de respaldo, etc.) durante ni inmediatamente después del funcionamiento. Tocar las piezas internas puede provocar quemaduras. Para evitar lesiones, deje que las piezas recuperen su temperatura normal o, si debe tocarlas, asegúrese de llevar guantes protectores.

## PRECAUCIÓN

- Conecte a tierra la unidad.
- La resistencia de puesta a tierra debe cumplir las leyes y los reglamentos locales.
- No conecte los cables de toma a tierra a las tuberías de gas o de agua, los pararrayos ni a los cables de conexión a tierra del teléfono.
- Una conexión a tierra inadecuada puede causar descargas eléctricas.
  - Tuberías de gas: en el caso de una fuga de gas podría producirse un incendio o una explosión.
  - Tuberías de agua: los tubos de vinilo rígido no son eficaces para la puesta a tierra.
  - Pararrayos o cables de conexión a tierra del teléfono: la tensión umbral puede aumentar anormalmente si es alcanzada por un rayo.
- Instale el cable de alimentación a una distancia de al menos 1 metro (3 pies) de los aparatos de televisión o de radio para evitar interferencias y ruidos. (Dependiendo de las ondas de radio, una distancia de 1 metro (3 pies) puede no ser suficiente para eliminar el ruido).
- No lave la unidad. Hacerlo puede provocar una descarga eléctrica o un incendio. El aparato debe instalarse de conformidad con la normativa nacional sobre cableado. Si el cable de alimentación está dañado, debe ser sustituido por el fabricante, su agente de servicio o una persona igualmente cualificada con el fin de evitar situaciones de peligro.





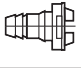

- No instale la unidad en las siguientes ubicaciones:
  - Donde haya neblina de aceite mineral, aceites en aerosol o vapores. Las piezas de plástico pueden deteriorarse y soltarse o producirse fugas de agua.
  - Donde se produzcan gases corrosivos (como el ácido sulfuroso). Allí donde la corrosión de las tuberías de cobre o las piezas soldadas pueden causar fugas de refrigerante.
  - En un lugar donde haya maquinaria que emita ondas electromagnéticas. Las ondas electromagnéticas pueden alterar el sistema de control y provocar que la unidad funcione mal.
  - Donde se produzcan fugas de gases inflamables, donde quede suspendido en el aire fibra de carbono o polvo inflamable, o donde se manipulen sustancias inflamables volátiles como los diluyentes de pintura o la gasolina. Estos tipos de gases pueden provocar un incendio.
  - En un lugar donde el aire contenga altos niveles de sal, como cerca del océano.
  - Donde haya grandes fluctuaciones de voltaje, como en las fábricas.
  - En vehículos o embarcaciones.
  - Donde estén presentes vapores ácidos o alcalinos.
- Este aparato puede ser utilizado por niños de 8 años en adelante y personas con capacidades físicas, sensoriales o mentales disminuidas o falta de experiencia y conocimiento, si se les ha dado instrucciones o supervisión sobre el uso de la unidad de manera segura y entienden los peligros que ello conlleva. Los niños no deben jugar con la unidad. La limpieza y el mantenimiento del usuario no deben ser realizados por niños sin supervisión.
- Se debe vigilar a los niños para garantizar que no jueguen con el aparato.
- Si se daña el cable de alimentación, debe ser sustituido por el fabricante o su agente de servicio o una persona igualmente calificada.
- **ELIMINACIÓN:** No deseche este producto como residuo municipal no clasificado. Es preciso que se recojan estos residuos por separado para recibir un tratamiento especial. No deseche los aparatos eléctricos como residuos municipales, utilice instalaciones de recogida específicas. Póngase en contacto con sus autoridades locales para obtener información sobre los sistemas de recogida disponibles. Si los aparatos eléctricos se desechan en vertederos o depósitos de basura, las sustancias peligrosas pueden filtrarse al subsuelo y entrar en la cadena alimentaria perjudicando su salud y bienestar.
- El cableado debe ser realizado por técnicos profesionales de acuerdo con la normativa nacional sobre cableado y este diagrama de circuitos. Se debe incorporar en el cableado fijo un dispositivo de desconexión de todos los polos que tenga una distancia de separación de al menos 3 mm en todos los polos y un dispositivo de corriente residual (RCD) con un valor nominal que no supere los 30 mA, de acuerdo con la normativa nacional.
- Antes de proceder con el cableado y la instalación de las tuberías confirme la seguridad de la zona de instalación (paredes, suelos, etc.). Compruebe que no existan peligros ocultos, como agua, electricidad y gas.
- Antes de la instalación, verifique que el suministro eléctrico del usuario cumpla con los requisitos de instalación eléctrica de la unidad (incluida una conexión a tierra fiable, las fugas y la carga eléctrica del diámetro del cable, etc.). Si no se cumplen los requisitos de instalación eléctrica del producto, se prohíbe su instalación hasta que el producto se rectifique.
- Al instalar múltiples equipos de aire acondicionado de manera centralizada, confirme el equilibrio de carga del sistema trifásico del suministro eléctrico y, así evitar que se ensamblen varias unidades en la misma fase del suministro eléctrico.
- La instalación del producto debe quedar sujeta con firmeza. Tome medidas de refuerzo, si fuera necesario.

#### **NOTA**

- Acerca de los gases fluorados
  - Esta unidad de aire acondicionado contiene gases fluorados. Para obtener información específica sobre el tipo de gas y la cantidad, consulte la etiqueta correspondiente en la unidad. Se deberá respetar el cumplimiento de la normativa nacional sobre gases.
  - La instalación, el servicio, el mantenimiento y la reparación de esta unidad deben ser realizados por un técnico certificado.
  - La desinstalación y el reciclaje del producto deben ser realizados por un técnico certificado.
  - Si se ha instalado un sistema de detección de fugas, debe comprobarse si hay fugas al menos cada 12 meses. Una vez realizada la comprobación de existencia de fugas en la unidad, se recomienda encarecidamente llevar un registro adecuado de todas ellas.

## 2 ACCESORIOS

### 2.1 Accesorios suministrados con la unidad

Accesorios de instalación		
Nombre	Forma	Cantidad
Manual de instalación de la unidad exterior y del propietario (este libro)		1
Manual de datos técnicos		1
Conjunto de las tuberías de conexión de salida de agua		1
Etiquetado energético		1

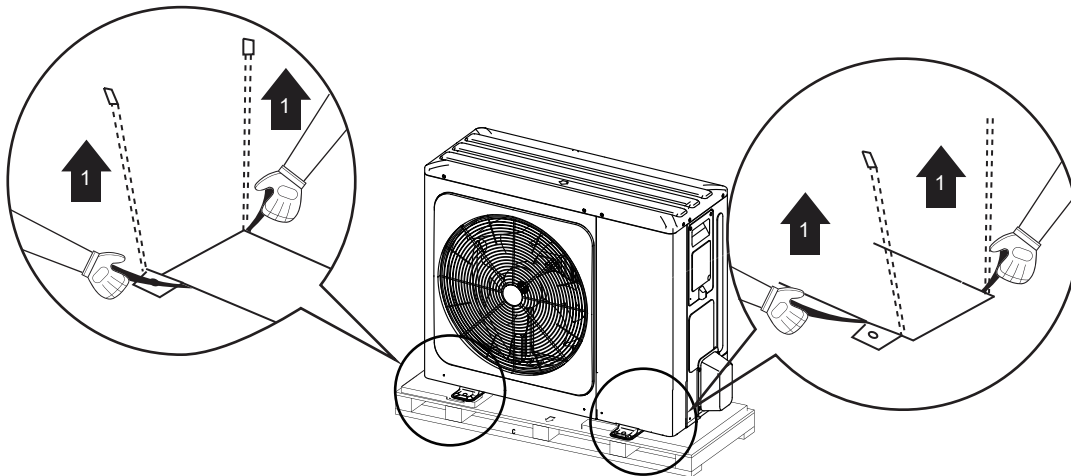
## 3 ANTES DE LA INSTALACIÓN

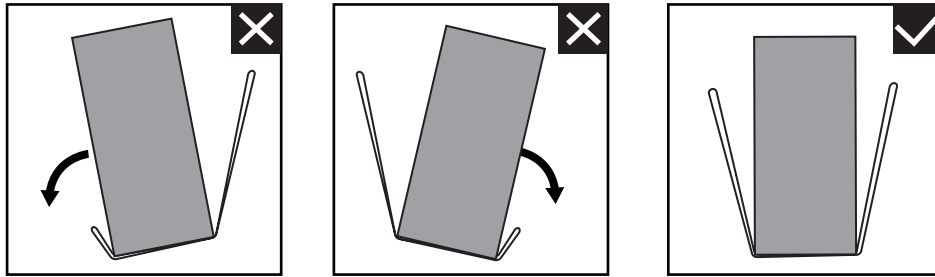
- **Antes de la instalación**

Asegúrese de confirmar el nombre del modelo y el número de serie de la unidad.

- **Manipulación**

1. Manipule la unidad con la eslinga a la izquierda y a la derecha. Levante ambos lados de la eslinga al mismo tiempo para evitar la desvinculación de la eslinga de la unidad.

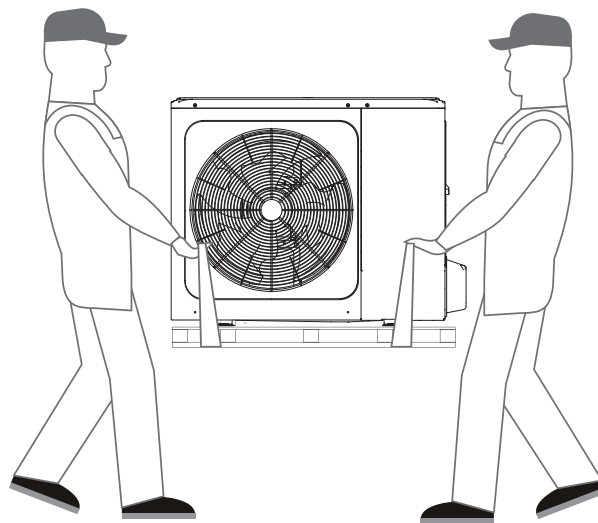




## 2. Mientras manipule la unidad

Mantenga ambos lados de la eslinga nivelados.

Mantenga su espalda recta



## 3. Después de montar la unidad, retire la eslinga tirando de 1 de sus lados.

### **⚠ PRECAUCIÓN**

- Para evitar lesiones, no toque la entrada del aire ni las aletas de aluminio de la unidad.
- No use los asideros de las rejillas del ventilador para evitar daños
- ¡La unidad es muy pesada! Evite que la unidad caiga debido a una inclinación incorrecta durante la manipulación.

## 4 INFORMACIÓN IMPORTANTE SOBRE EL REFRIGERANTE

Este producto contiene gas fluorado, está prohibido liberarlo a la atmósfera.

Tipo de refrigerante: R32; volumen de GWP: 675.

GWP = potencial de calentamiento global

Modelo	Volumen de refrigerante cargado en fábrica en la unidad	
	Refrigerante/kg	Toneladas equivalentes de CO <sub>2</sub>
4kW	1,50	1,02
6kW	1,50	1,02
8kW	1,65	1,11
10kW	1,65	1,11

Modelo	Volumen de refrigerante cargado en fábrica en la unidad	
	Refrigerante/kg	Toneladas equivalentes de CO <sub>2</sub>
Monofásica de 12kW	1,84	1,24
Monofásica de 14kW	1,84	1,24
Monofásica de 16kW	1,84	1,24
Trifásica de 12kW	1,84	1,24
Trifásica de 14kW	1,84	1,24
Trifásica de 16kW	1,84	1,24

### PRECAUCIÓN

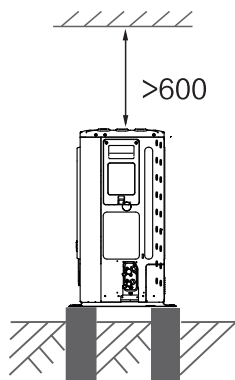
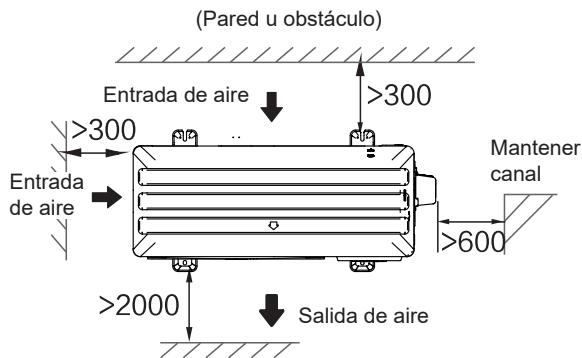
- Frecuencia de las comprobaciones de fugas de refrigerante
  - Los equipos que contengan menos de 3 kg de gases fluorados de efecto invernadero o los equipos herméticamente sellados, que estén etiquetados en consecuencia y contengan menos de 6 kg de gases fluorados de efecto invernadero, no estarán sujetos a controles de fugas.
  - Para unidades que contienen gases fluorados de efecto invernadero en cantidades equivalentes o superiores a 5 toneladas de CO<sub>2</sub>, pero inferiores a 50 toneladas equivalentes de CO<sub>2</sub>, como mínimo cada 12 meses, o cuando se haya instalado un sistema de detección de fugas, al menos cada 24 meses.
  - Solo una persona autorizada puede realizar la instalación, el funcionamiento y el mantenimiento.

## 5 EMPLAZAMIENTO DE LA INSTALACIÓN

### ADVERTENCIA

- Asegúrese de adoptar las medidas oportunas para evitar que la unidad sea utilizada como refugio por animales pequeños. Los animales pequeños que entran en contacto con los componentes eléctricos pueden provocar un mal funcionamiento, humo o un incendio. Indique al cliente que mantenga limpia el área alrededor de la unidad.
- Seleccione un emplazamiento de instalación en el que se cumplan las siguientes condiciones y una que cumpla con la aprobación de su cliente.
  - Lugares bien ventilados.
  - Lugares en los que la unidad no moleste a los vecinos más próximos.
  - Lugares seguros que pueden soportar el peso y la vibración de la unidad y donde ésta puede instalarse a un nivel uniforme.
  - En donde no haya posibilidad de fugas de gases ni productos inflamables.
  - El equipo no está diseñado para su uso en una atmósfera potencialmente explosiva.
  - Lugares donde el espacio para las operaciones de mantenimiento esté bien asegurado.
  - Lugares en los que la longitud de las tuberías y el cableado de las unidades se encuentre dentro de los rangos permitidos.
  - Sitios en los que las fugas de agua de la unidad no puedan causar daños en la ubicación (por ejemplo, en el caso de una tubería de drenaje bloqueada).
  - En donde se pueda evitar la lluvia tanto como sea posible.
  - No instale la unidad en lugares que a menudo se utilizan como espacio de trabajo. En el caso de trabajos de construcción (por ejemplo, rectificando, etc.) en los que se crea mucho polvo, la unidad debe estar cubierta.
  - No coloque ningún objeto ni equipamiento encima de la unidad (placa superior)
  - No se suba ni se sienta o permanezca encima de la unidad.
  - Asegúrese de tomar las precauciones necesarias en caso de fuga de refrigerante de acuerdo con las leyes y normativas locales pertinentes.
  - No instale la unidad cerca del mar o donde haya gases corrosivos.
- Cuando instale la unidad en un lugar expuesto a fuertes vientos, preste especial atención a las indicaciones siguientes.
- Los vientos fuertes de 5 m/s o más que soplan en dirección contraria a la salida del aire de la unidad provocan un cortocircuito (succión del aire de descarga), y ello puede tener las siguientes consecuencias:
  - Deterioro de la capacidad operativa.
  - Frecuente aceleración de escarcha en la operación de calefacción.
  - Interrupción del funcionamiento debido al aumento de la presión alta.
  - Desgaste del motor.
  - Cuando un viento fuerte sopla continuamente en la parte delantera de la unidad, el ventilador puede comenzar a girar muy rápido hasta que se avería.

En condiciones normales, consulte los siguientes datos para realizar la instalación de la unidad:



4/6/8/10/12/14/16 kW (unidad: mm)

### NOTA

- Asegúrese de que haya suficiente espacio para realizar la instalación. Establezca el lado de salida en ángulo recto en la dirección del viento.
- Prepare un canal de drenaje de agua alrededor de la base para drenar el agua residual de alrededor de la unidad.
- Si el agua no se drena fácilmente de la unidad, monte la unidad sobre una base de bloques de hormigón, etc. (la altura de la cimentación debe ser aproximadamente de 100mm. (Véase la Fig. 6-3).
- Cuando instale la unidad en un lugar expuesto con frecuencia a la nieve, preste especial atención a elevar los cimientos lo máximo posible.
- Si instala la unidad en la estructura del edificio, coloque una placa resistente al agua (suministro sobre el terreno) (aproximadamente de 100mm, en la parte inferior de la unidad) con el fin de evitar el goteo del agua de drenaje. (Consulte la imagen de la derecha).



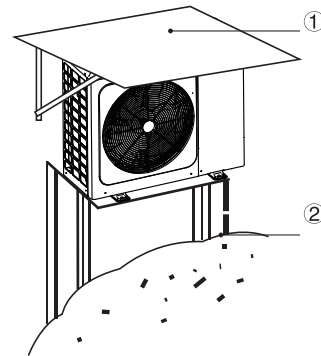
## 5.1 Seleccionar una ubicación en climas fríos

Consulte «Manipulación» en la sección 3 «Antes de la instalación»

### NOTA

Cuando haga funcionar la unidad en climas fríos, asegúrese de seguir las instrucciones que se describen a continuación.

- Para evitar la exposición al viento, instale la unidad con el lado de succión orientado hacia la pared.
- Nunca instale la unidad en un lugar donde el lado de succión pueda quedar expuesto directamente al viento.
- Para evitar la exposición al viento, instale una placa deflectora en el lado de descarga de aire de la unidad.
- En las zonas de nieve intensa, es muy importante seleccionar un lugar de instalación donde la nieve no afecte a la unidad. Si se da el caso de una nevada lateral, asegúrese de que la bobina del intercambiador de calor no se vea afectada por la nieve (si es necesario, construya una cubierta para ese lado).



① Construya un dosel grande.

② Construya un pedestal.

Instale la unidad a suficiente altura del suelo para evitar que quede enterrada en la nieve.

## 5.2 Evitar la luz solar

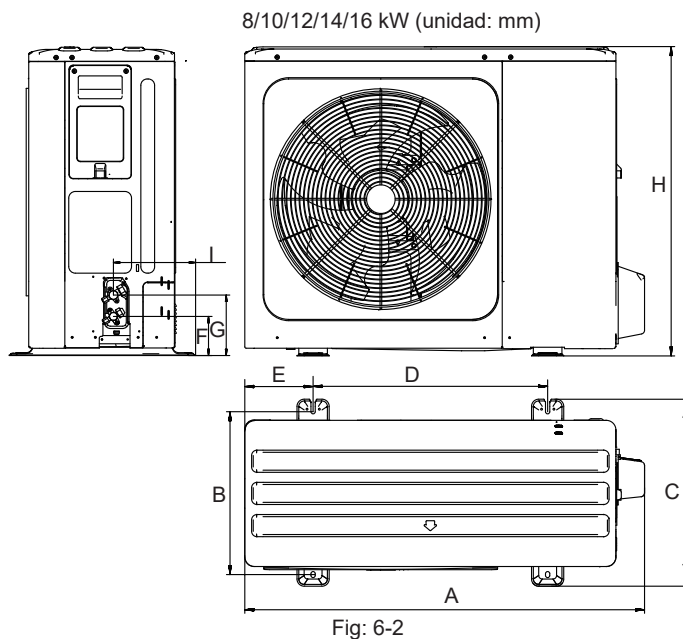
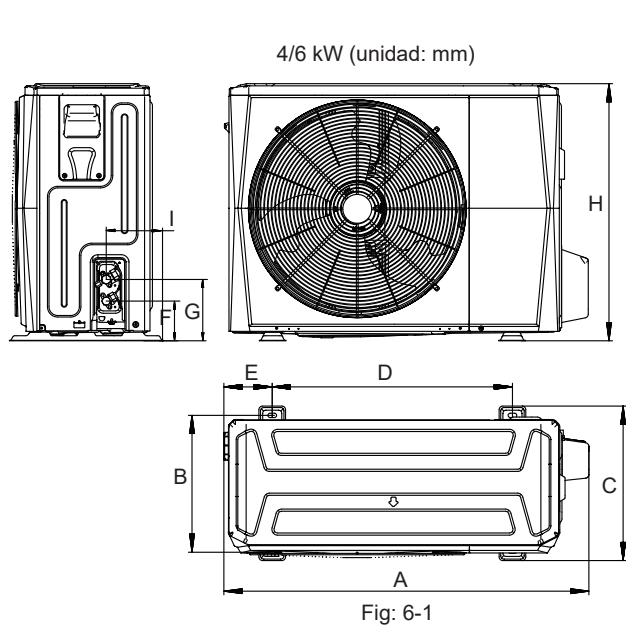
Dado que la temperatura exterior se mide a través del termistor de aire de la unidad exterior, asegúrese de instalar la unidad exterior a la sombra, o bien se debe construir una cubierta para evitar la luz solar directa, de modo que no se vea afectada por el calor del sol; de lo contrario la unidad estará desprotegida.

### ADVERTENCIA

En un entorno al aire libre, se debe instalar un cobertizo contra la nieve: (1) para evitar que la lluvia y la nieve afecten al intercambiador de calor, lo que provocaría una capacidad de calefacción deficiente de la unidad --después de un período prolongado, el intercambiador de calor se congela--; (2) para evitar que el termistor de la unidad exterior quede expuesto al sol, lo que provocaría un fallo en el arranque; (3) para evitar la lluvia helada.

## 6 PRECAUCIONES DE INSTALACIÓN

### 6.1 Dimensiones



Modelo	A	B	C	D	E	F	G	H	I
4/6kW	1008	375	426	663	134	110	170	712	160
8/10/12/14/16kW	1118	456	523	656	191	110	170	865	230

### 6.2. Requisitos de instalación

- Compruebe la resistencia y el nivelado del suelo de la instalación para que no se produzcan vibraciones ni ruidos durante el funcionamiento de la unidad.
- De acuerdo con el croquis de la base en la figura, fije la unidad de forma segura mediante pernos de base. (Prepare cuatro juegos de pernos de expansión de  $\Phi 10$ , tuercas y arandelas que se encuentran disponibles en el mercado).
- Atornille los pernos de base hasta que su longitud sea de 20mm desde la superficie de la base.

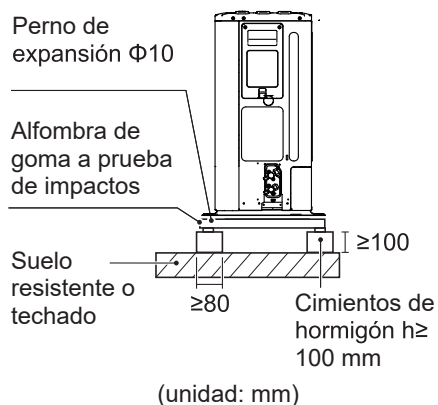


Fig: 6-3

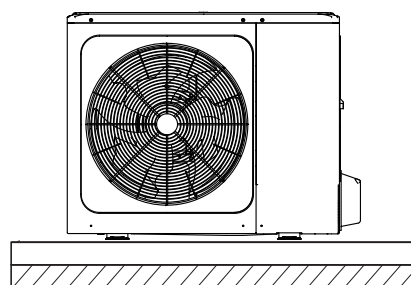
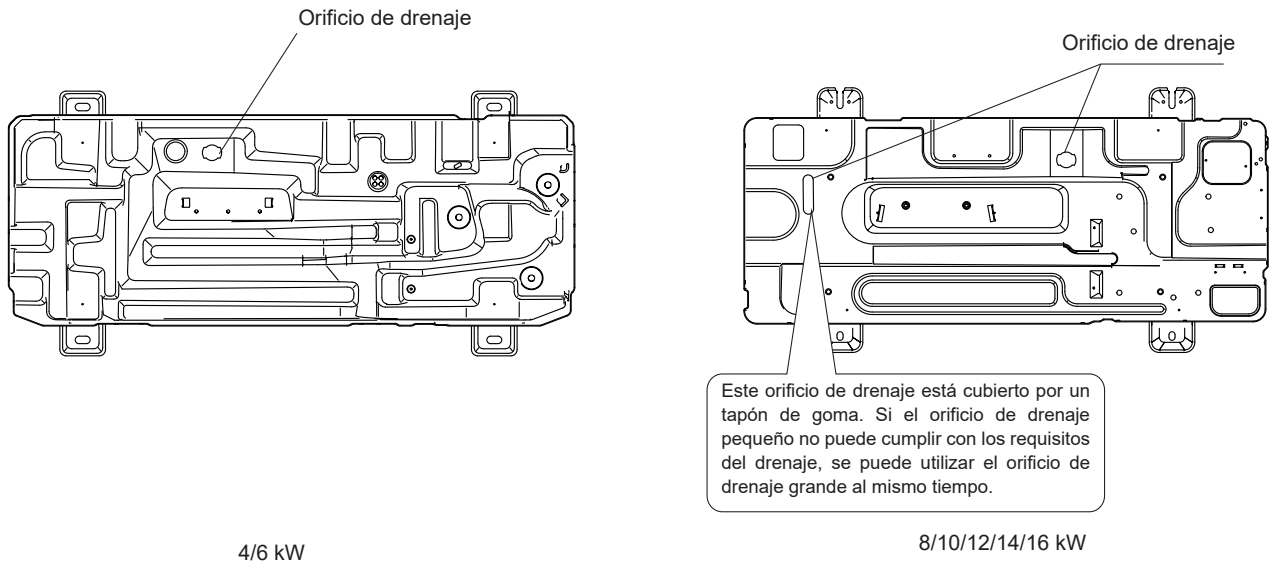


Fig: 6-4

### 6.3 Posición del orificio de drenaje



4/6 kW

8/10/12/14/16 kW

Fig: 6-5

#### ⚠ PRECAUCIÓN

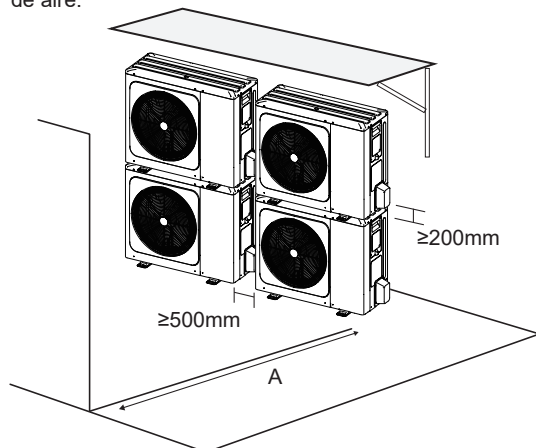
Es necesario instalar una correa de calefacción eléctrica si el agua no puede drenarse en climas fríos, incluso si el orificio grande de drenaje se ha abierto.

Se sugiere emplazar la unidad con el calentador eléctrico base.

### 6.4 Requisitos de espacio para la instalación

#### 6.4.1 En caso de instalación apilada

1) En caso de que existan obstáculos frente a la salida de aire.



2) En caso de que existan obstáculos frente a la entrada de aire.

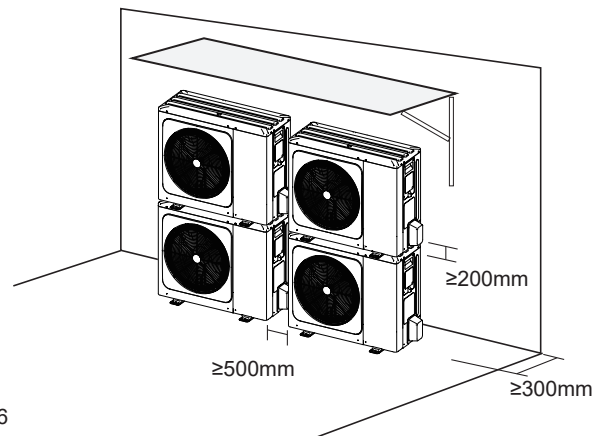


Fig: 6-6

Unidad	A(mm)
4~16kW	≥2000

#### ⚠ NOTA

Es necesario instalar el conjunto de la tubería de conexión de salida del agua si una unidad está montada encima de otra para evitar que el el flujo de condensado pase al intercambiador de calor.

#### 6.4.2 En el caso de instalación de múltiples filas

1) En el caso de instalar una unidad por fila.

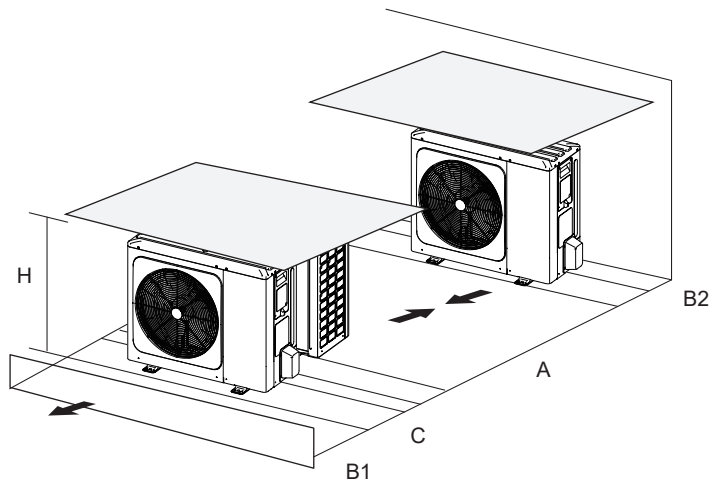


Fig: 6-7

Unidad	A(mm)	B1(mm)	B2(mm)	C(mm)
4~16kW	≥3000	≥2000	≥150	≥600

2) En el caso de instalar múltiples unidades en conexión lateral por fila.

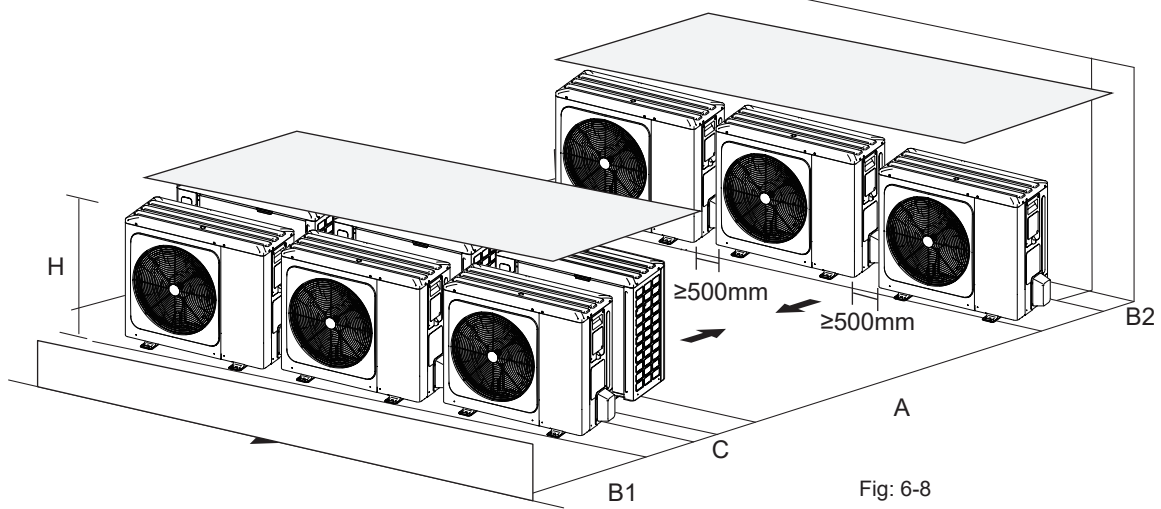


Fig: 6-8

Unidad	A(mm)	B1(mm)	B2(mm)	C(mm)
4~16kW	≥3000	≥2000	≥300	≥600

## 7 INSTALAR LAS TUBERÍAS DE CONEXIÓN

### 7.1 Tuberías de refrigerante

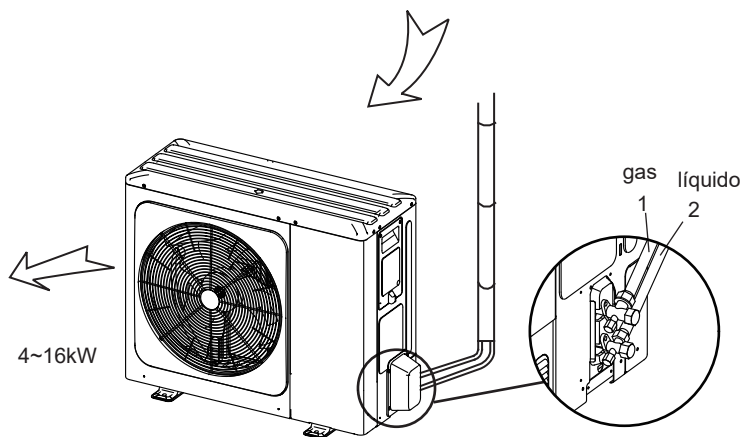


Fig.7-1



## PRECAUCIÓN

- Preste atención para evitar el resto de los componentes cuando realice las conexiones de las tuberías.
- Para evitar que las tuberías de refrigerante se oxiden en el interior durante la soldadura, es necesario cargar nitrógeno o, de lo contrario, el óxido bloqueará el sistema de circulación.

### 7.2 Detección de fugas

Utilice agua jabonosa o un detector de fugas para comprobar si hay fugas o no en cada unión (Consulte la Fig.7-2).Nota:

A es la válvula de cierre del lado de alta presión

B es la válvula de cierre del lado de baja presión

C y D conectan la interfaz de tuberías de las unidades interior y exterior

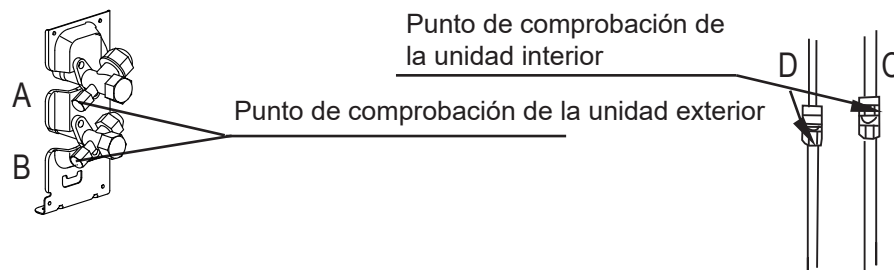


Fig.7-2

### 7.3 Aislamiento térmico

Para evitar la disipación de frío o de calor de la tubería de conexión al ambiente exterior durante el funcionamiento del equipo, adopte medidas de aislamiento eficaces para la tubería de gas y la tubería de líquido por separado.

- 1) Para la tubería del lado del gas se debe utilizar material aislante de espuma de celda cerrada, ignífugo de grado B1 y resistente a más de 120°C.
- 2) Cuando el diámetro externo de la tubería de cobre es  $\leq \Phi 12,7\text{mm}$ , el grosor de la capa aislante debe ser como mínimo de más de 15mm; Cuando el diámetro externo de la tubería de cobre es  $\geq \Phi 15,9\text{mm}$ , el grosor de la capa aislante debe ser al menos de más de 20mm.
- 3) Por favor, utilice los materiales termoaislantes que se adjuntan para realizar el aislamiento térmico sin que queden espacios entre las conexiones de los tubos de la unidad interior.

## 7.4 Método de conexión

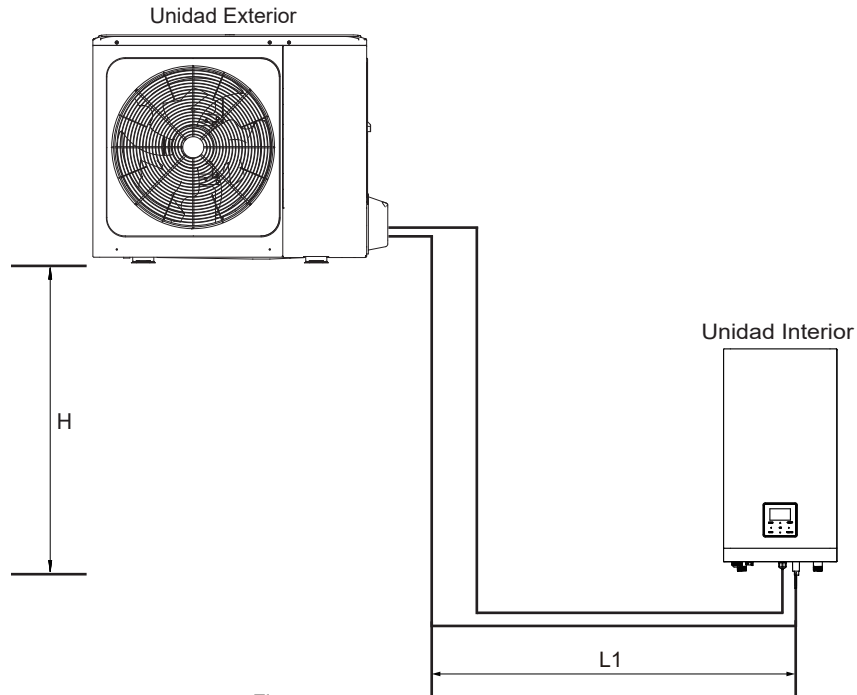


Figure 7-5

Modelos	4~16 kW
Longitud de tubería máxima (H+L1)	30m
Diferencia máxima en altura (H)	20m

### 1) Tamaño de las tuberías del lado de gas y del lado de líquido

MODELO	Refrigerante	Lado del gas/ lado del líquido
4/6kW	R32	Φ15,9/Φ6,35
8/10kW	R32	Φ15,9/Φ9,52
Monofásica de 12/14/16kW	R32	Φ15,9/Φ9,52
Trifásica de 12/14/16kW	R32	Φ15,9/Φ9,52

### 2) Método de conexión

	Lado del gas	Lado del líquido
Unidad exterior de 4~16kW	Ensanchamiento	Ensanchamiento
Unidad Interior	Ensanchamiento	Ensanchamiento

## 7.5 Eliminar la suciedad o el agua de las tuberías

- 1) Asegúrese de que no haya suciedad ni agua antes de conectar las tuberías a las unidades exterior e interior.
- 2) Purgue las tuberías con nitrógeno de alta presión, no utilice nunca el refrigerante de la unidad exterior.

## 7.6 Prueba de estanqueidad

Cargue con nitrógeno presurizado después de conectar las tuberías de la unidad interior/exterior para realizar las pruebas de estanqueidad.



### PRECAUCIÓN

Se debe utilizar nitrógeno presurizado [4,3 MPa (44 kg/cm<sup>2</sup>) para R32] para realizar la prueba de estanqueidad.

Apriete las válvulas de alta/baja presión antes de cargar el nitrógeno presurizado.

Cargue el nitrógeno a presión desde el conector en las válvulas de presión.

En las pruebas de estanqueidad nunca se debe utilizar oxígeno, gas inflamable o gas venenoso.

## 7.7 Purga de aire con bomba de vacío

- 1) Utilice una bomba de vacío para realizar el vacío, nunca utilice gas refrigerante para expulsar el aire.
- 2) El vacío debe realizarse desde el lado del líquido.

## 7.8 Cantidad de refrigerante a añadir

Calcule el refrigerante a añadir de acuerdo con el diámetro y la longitud de la tubería del lado de líquido de la conexión de la unidad exterior/unidad interior.

Si la longitud de la tubería del lado de líquido es inferior a 15 metros, no es necesario añadir más refrigerante, de modo que para calcular el refrigerante a añadir, la longitud del tubo del lado de líquido debe ser inferior a 15m.

Refrigerante a añadir	Modelo	Longitud total de la tubería de líquido L(m)	
		≤ 15m	> 15m
Refrigerante adicional total	4/6kW	0g	(L-15)×20g
	8/10/12/14/16kW	0g	(L-15)×38g

## 8 CABLEADO DE LA UNIDAD EXTERIOR



### ADVERTENCIA

Se debe incorporar en el cableado fijo un interruptor principal u otro medio de desconexión que tenga una separación de contacto en todos los polos, de acuerdo con las leyes y normativas locales pertinentes. Apague la fuente de alimentación antes de realizar cualquier conexión. Utilice únicamente cables de cobre. No comprima nunca los cables agrupados y cerciórese de que no entren en contacto con las tuberías y los bordes afilados. Asegúrese de que no se aplique presión externa a los conectores de los terminales. Todos los cables y componentes sobre el terreno deben ser instalados por un electricista autorizado y deben cumplir con las leyes y normativas locales pertinentes.

El cableado de campo debe realizarse de acuerdo con el diagrama del cableado suministrado con la unidad y las instrucciones que se indican a continuación.

Asegúrese de utilizar un suministro eléctrico específico. Nunca utilice un circuito eléctrico compartido con otro aparato.

Asegúrese de establecer una conexión a tierra. No conecte la unidad a la toma de tierra de una tubería de servicio público, a un protector contra sobretensiones ni a la toma de tierra del teléfono. Una conexión a tierra inadecuada puede causar descargas eléctricas.

Asegúrese de instalar un interruptor de circuito para fallos de puesta a tierra (30 mA). De no hacerlo, podría provocar una descarga eléctrica.

Asegúrese de instalar los fusibles o disyuntores necesarios.

### 8.1 Precauciones sobre los trabajos de cableado eléctrico

- Fije los cables de forma que no entren en contacto con las tuberías (especialmente en el lado de alta presión).
- Asegure el cableado eléctrico con bridas como se muestra en la figura para que no entre en contacto con las tuberías, especialmente en el lado de alta presión.
- Cerciórese de que no se aplique presión externa a los conectores de los terminales.
- Al instalar el interruptor del circuito de fallo a tierra, asegúrese de que sea compatible con el Inverter (resistente a las interferencias eléctricas de alta frecuencia) para evitar la apertura innecesaria del interruptor del circuito para fallos de conexión a tierra.



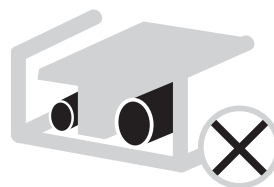
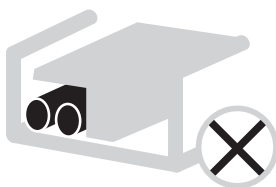
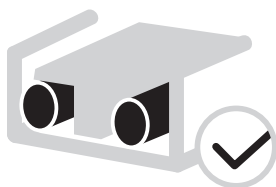
### NOTA

El interruptor del circuito para fallos de conexión a tierra debe ser un tipo de disyuntor de alta velocidad de 30 mA (<0,1 s).

- Esta unidad está equipada con un Inverter. La instalación de un condensador de avance de fase no solo reducirá el efecto de mejora del factor de potencia, sino que también puede causar un calentamiento anormal del condensador debido a las ondas de alta frecuencia. Nunca instale un condensador de avance de fase, ya que podría provocar un accidente.

### 8.2 Precauciones sobre el cableado del suministro eléctrico

- Utilice un terminal redondo de crimpado para la conexión a la placa de terminales del suministro eléctrico. En caso de que no pueda utilizarse por razones inevitables, asegúrese de seguir las instrucciones siguientes.
- No conecte cables de diferentes calibres al mismo terminal del suministro eléctrico. (Las conexiones sueltas pueden causar sobrecalentamiento).
- Cuando conecte cables del mismo calibre, hágalo de acuerdo con la siguiente figura.



- Utilice un destornillador apropiado para apretar los tornillos de los terminales. Los destornilladores pequeños pueden dañar la cabeza del tornillo e impedir un apriete adecuado.
- Un apriete excesivo de los tornillos de los terminales puede dañar los tornillos.
- Conecte un interruptor de circuito de fallo a tierra y un fusible a la línea del suministro eléctrico.
- En el cableado, asegúrese de que se utilizan los cables prescritos, se realicen conexiones completas y se fijen los cables de manera que los terminales no se vean afectados por ninguna fuerza externa.

### 8.3 Requisitos del dispositivo de seguridad

1. Seleccione los diámetros del cable (valor mínimo) individualmente para cada unidad en base a la tabla 8 -1 y la tabla 8 -2, en donde la corriente nominal en la tabla 8 -1 es el MCA en la tabla 8 -2. En caso de que el MCA exceda los 63A, la sección del cable debe seleccionarse de acuerdo con la normativa nacional sobre el cableado.
2. Seleccione un disyuntor que tenga una separación de contacto en todos los polos no inferior a 3mm, proporcionando una desconexión completa, donde MFA se utiliza para seleccionar los disyuntores de corriente y los disyuntores de corriente residual:

Tabla 8-1

Corriente nominal del dispositivo: (A)	Área de sección transversal nominal (mm <sup>2</sup> )	
	Cables flexibles	Cable para cableado fijo
≤3	0,5 y 0,75	1 y 2,5
> 3 y ≤ 6	0,75 y 1	1 y 2,5
> 6 y ≤ 10	1 y 1,5	1 y 2,5
> 10 y ≤ 16	1,5 y 2,5	1,5 y 4
> 16 y ≤ 25	2,5 y 4	2,5 y 6
> 25 y ≤ 32	4 y 6	4 y 10
> 32 y ≤ 50	6 y 10	6 y 16
> 50 y ≤ 63	10 y 16	10 y 25

Table 8-2

Sistema	Unidad exterior				Corriente de alimentación			Compresor		OFM	
	Voltaje (V)	Hz	Mín. (V)	Máx. (V)	MCA (A)	TOCA (A)	MFA (A)	MSC (A)	RLA (A)	KW	FLA (A)
4kW	220-240	50	198	264	12	18	25	-	11,50	0,10	0,50
6kW	220-240	50	198	264	14	18	25	-	13,50	0,10	0,50
8kW	220-240	50	198	264	16	19	25	-	14,50	0,17	1,50
10kW	220-240	50	198	264	17	19	25	-	15,50	0,17	1,50
12kW	220-240	50	198	264	25	30	35	-	23,50	0,17	1,50
14kW	220-240	50	198	264	26	30	35	-	24,50	0,17	1,50
16kW	220-240	50	198	264	27	30	35	-	25,50	0,17	1,50
12kW 3-PH	380-415	50	342	456	10	14	16	-	9,15	0,17	1,50
14kW 3-PH	380-415	50	342	456	11	14	16	-	10,15	0,17	1,50
16kW 3-PH	380-415	50	342	456	12	14	16	-	11,15	0,17	1,50

#### NOTA

**MCA:** Amperaje mínimo del circuito (A)

**TOCA:** Amperaje total de sobreintensidad. (A)

**MFA:** Amperaje máx del fusible. (A)

**MSC:** Corriente de arranque máxima. (A)

**FLA:** en condiciones nominales de prueba de refrigeración o calefacción, los amperios de entrada del compresor en donde se puede operar a Hz de carga máxima nominal. (A);

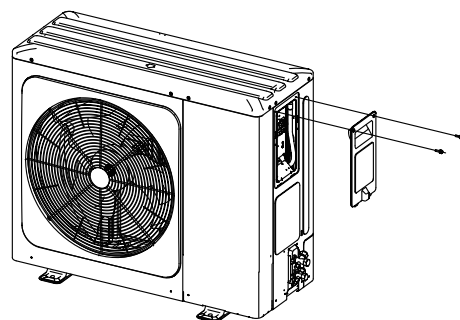
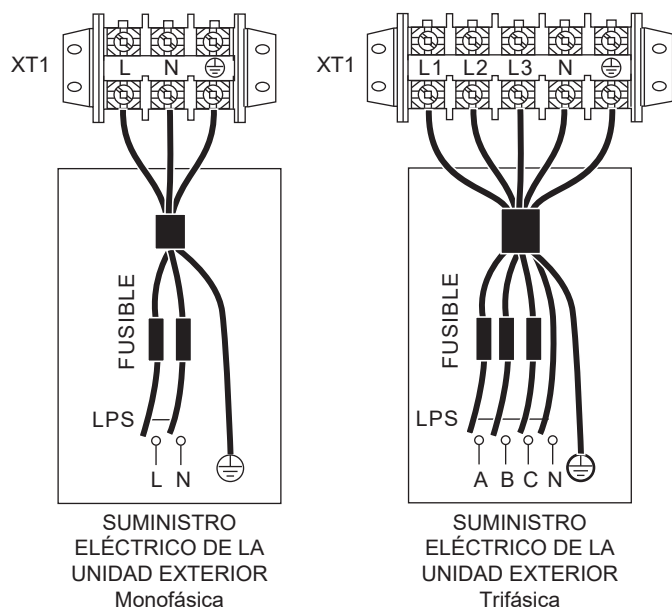
**kW:** Potencia nominal del motor

**FLA:** Amperios a plena carga. (A)

### 8.4 Retirar la cubierta de la caja de interruptores

Unidad	4kW	6kW	8kW	10kW	12kW	14kW	16kW	12kW 3-PH	14kW 3-PH	16kW 3-PH
Protección máxima contra sobrecorriente (MOP)(A)	18	18	19	19	30	30	30	14	14	14
Sección del cableado(mm <sup>2</sup> )	4,0	4,0	4,0	4,0	6,0	6,0	6,0	2,5	2,5	2,5

- Los valores Indicados son valores máximos (consulte los datos eléctricos para conocer los valores exactos).

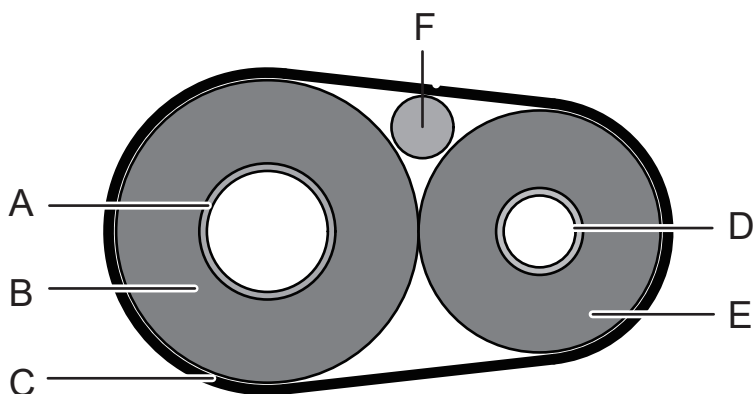


**NOTA**

El interruptor del circuito de fallo de conexión a tierra debe ser un tipo de disyuntor de alta velocidad de 30 mA (<0,1 s).  
 Utilice un cable blindado de 3 núcleos.

### 8.5 Finalizar la instalación de la unidad exterior

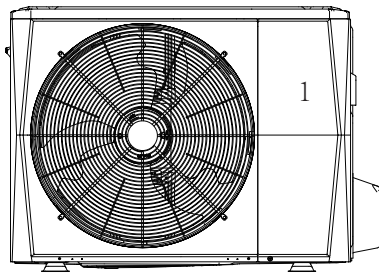
Aíse y fije la tubería de refrigerante y el cable de interconexión de la siguiente manera:



A	Tubería de gas
B	Aislamiento de la tubería de gas
C	Tipo de acabado
D	Tubería de líquido
E	Aislamiento de la tubería de líquido
F	Cable de interconexión

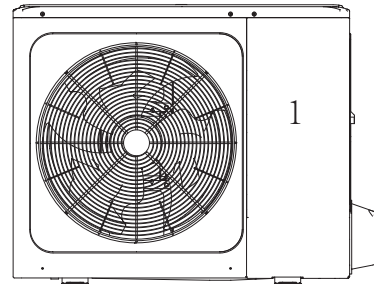
## 9 DESCRIPCIÓN GENERAL DE LA UNIDAD

### 9.1 Desmontaje de la unidad



4/6kW

Puerta 1 Para acceder al compresor y a los componentes eléctricos



8/10/12/14/16kW

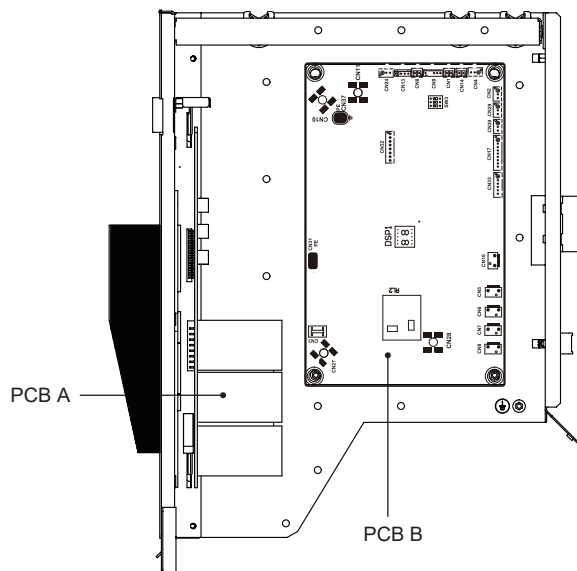
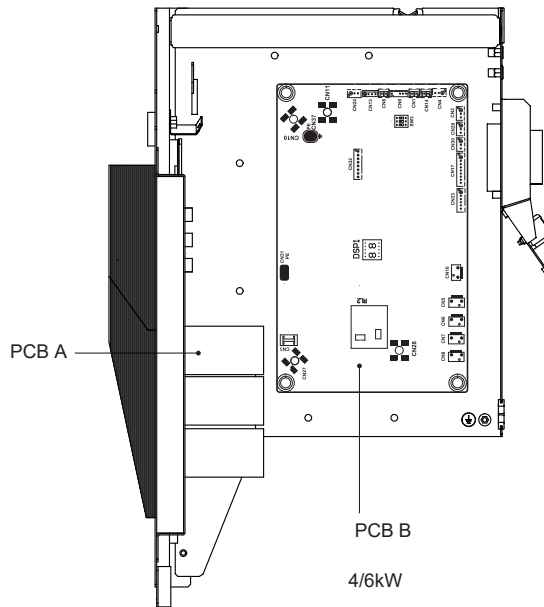
Puerta 1 Para acceder al compresor y a los componentes eléctricos

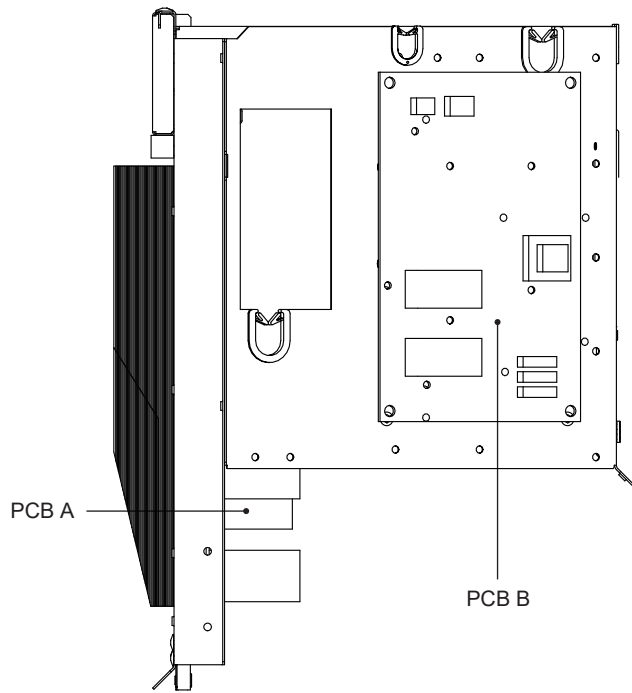


## ADVERTENCIA

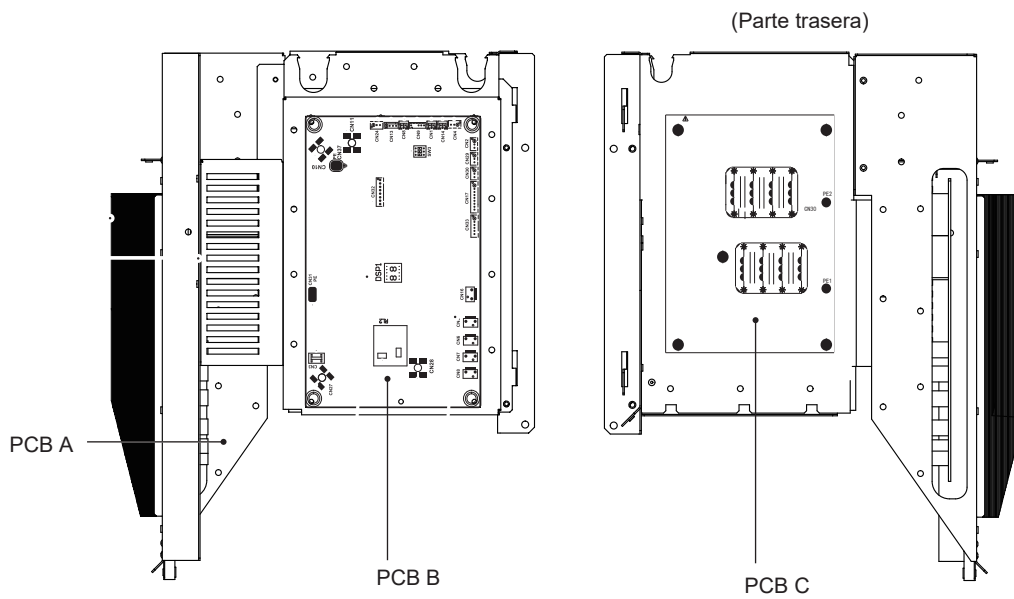
- Desconecte todo el suministro eléctrico, es decir, el suministro eléctrico de la unidad y del calentador de respaldo, así como el suministro eléctrico del depósito de agua caliente sanitaria (si procede), antes de retirar las puertas 1.
- Las piezas del interior de la unidad pueden estar calientes.

## 9.2 Caja de control electrónico





Monofásica de 12/14/16kW



Trifásica de 12/14/16kW



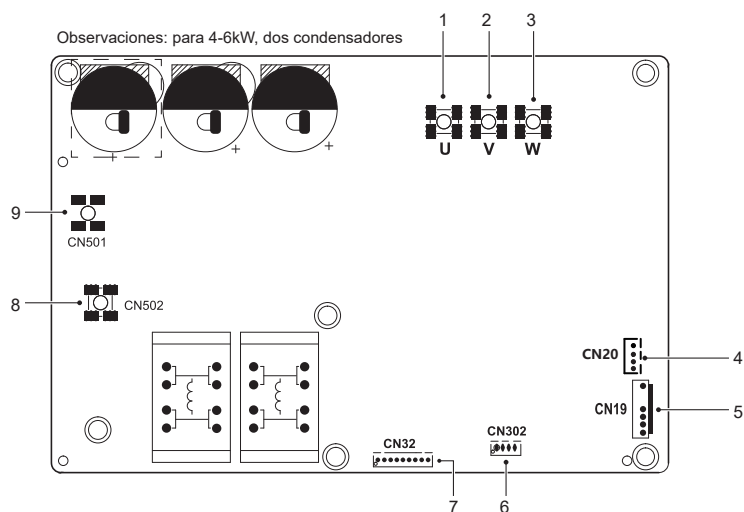
**NOTA**

La imagen es solo para referencia, consulte el producto real.



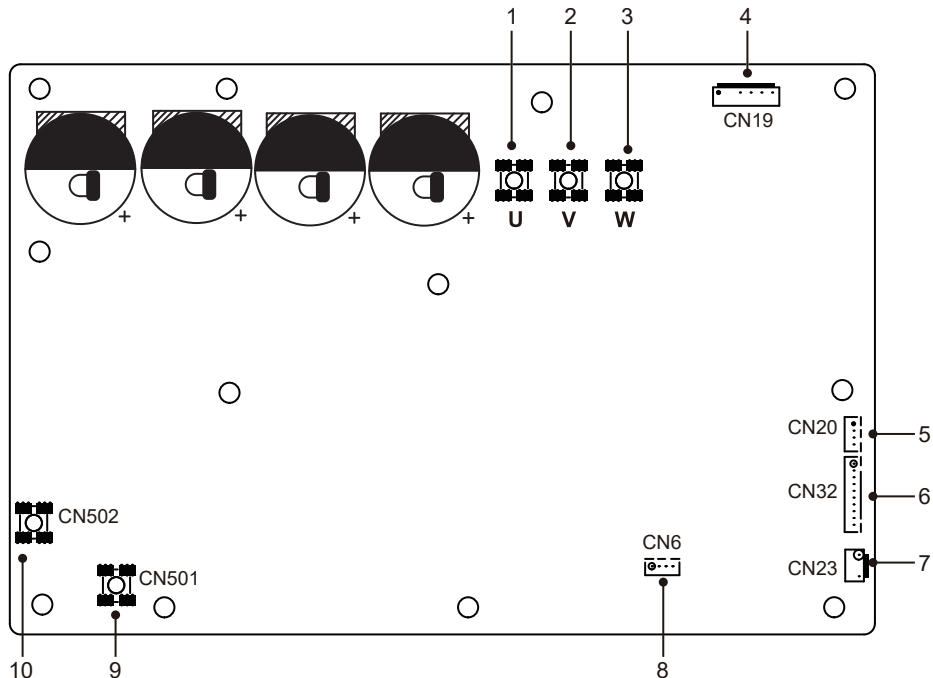
### 9.3 Unidades monofásicas de 4~16kW

#### 1) PCB A, 4-10kw, módulo Inverter



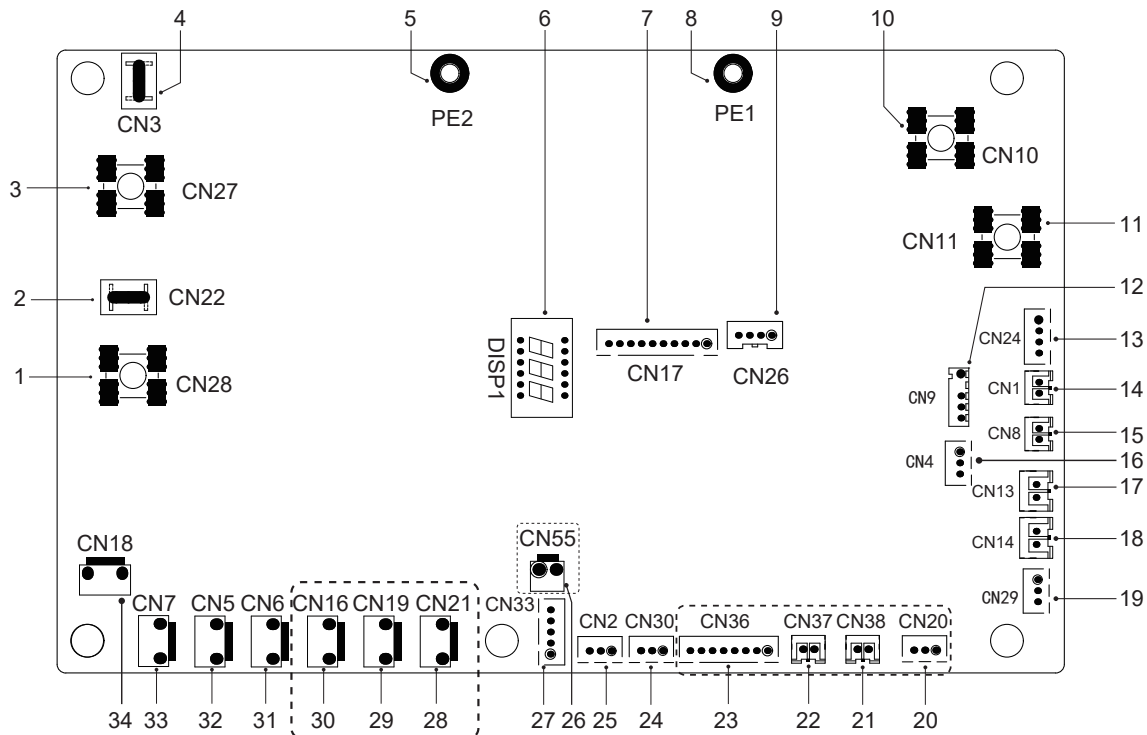
Codificación	Unidad principal	Codificación	Unidad principal
1	Puerto de conexión del compresor U	6	Reservado(CN302)
2	Puerto de conexión del compresor V	7	Puerto para comunicación con la PCB B (CN32)
3	Puerto de conexión del compresor W	8	Puerto de entrada N para el puente rectificador(CN502)
4	Puerto de salida para +12V/9V (CN20)	9	Puerto de entrada L para el puente rectificador(CN501)
5	Puerto para el ventilador (CN19)	/	/

#### 2) PCB A, 12-16kW, módulo Inverter



Codificación	Unidad principal	Codificación	Unidad principal
1	Puerto de conexión del compresor U	6	Puerto para comunicación con la PCB B (CN32)
2	Puerto de conexión del compresor V	7	Puerto para el presostato de alta presión (CN23)
3	Puerto de conexión del compresor W	8	Reservado (CN6)
4	Puerto para el ventilador (CN19)	9	Puerto de entrada L para el puente rectificador (CN501)
5	Puerto de salida para +12V/9V (CN20)	10	Puerto de entrada N para el puente rectificador (CN502)

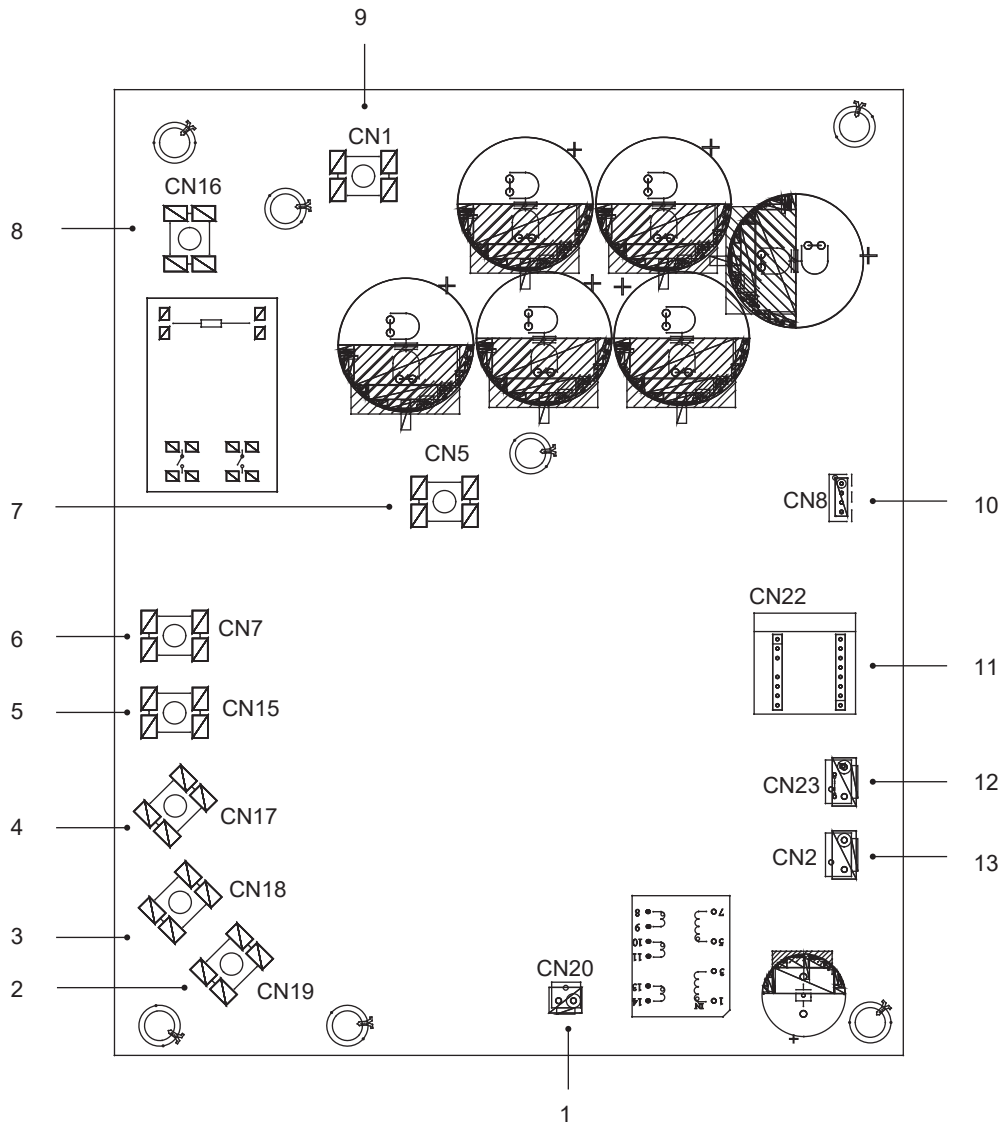
### 3) PCB B, 4-16kW, Placa de control principal



Codificación	Unidad principal	Codificación	Unidad principal
1	Puerto de salida L para la PCB A (CN28)	18	Puerto para el presostato de baja presión (CN14)
2	Reservado (CN22)	19	Puerto para comunicación con la placa de control hidro-box (CN29)
3	Puerto de salida N para la PCB A (CN27)	20	Reservado (CN20)
4	Reservado (CN3)	21	Reservado (CN38)
5	Puerto para el cable de tierra (PE2)	22	Reservado (CN37)
6	Pantalla digital (DSP1)	23	Reservado (CN36)
7	Puerto para comunicación con la PCB A (CN17)	24	Puerto para comunicación (reservado, CN30)
8	Puerto para el cable de tierra (PE1)	25	Puerto para comunicación (reservado, CN2)
9	Reservado (CN26)	26	Reservado (CN55)
10	Puerto de entrada para el cable neutro (CN10)	27	Puerto para la válvula de expansión eléctrica (CN33)
11	Puerto de entrada para el cable con corriente (CN11)	28	Reservado (CN21)
12	Puerto para sensor de temperatura ambiente exterior y el sensor de temperatura del condensador (CN9)	29	Reservado (CN19)
13	Puerto de entrada para +12V/9V (CN24)	30	Puerto para cinta calefactora eléctrica del chasis (CN16) (opcional)
14	Puerto para el sensor de temp. de succión (CN1)	31	Puerto para la válvula de 4 vías (CN6)
15	Puerto para el sensor de temp. de descarga (CN8)	32	Puerto para válvula SV6 (CN5)
16	Puerto para el sensor de presión (CN4)	33	Puerto para la cinta calefactora eléctrica del compresor 1 (CN7)
17	Puerto para el presostato de alta presión (CN13)	34	Puerto para la cinta calefactora eléctrica del compresor 2 (CN18)

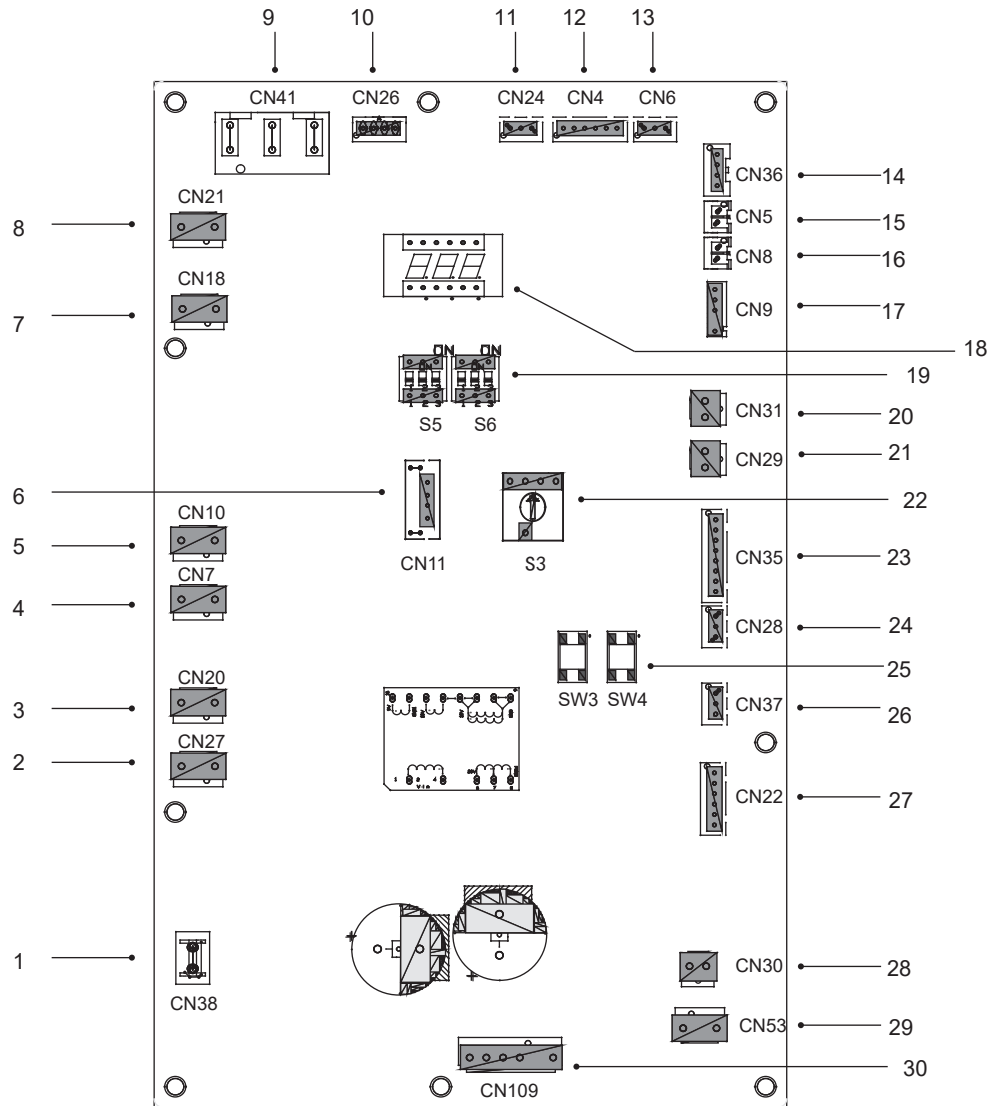
## 9.4 Unidades trifásicas de 12~16kW

### 1) PCB A, Módulo Inverter



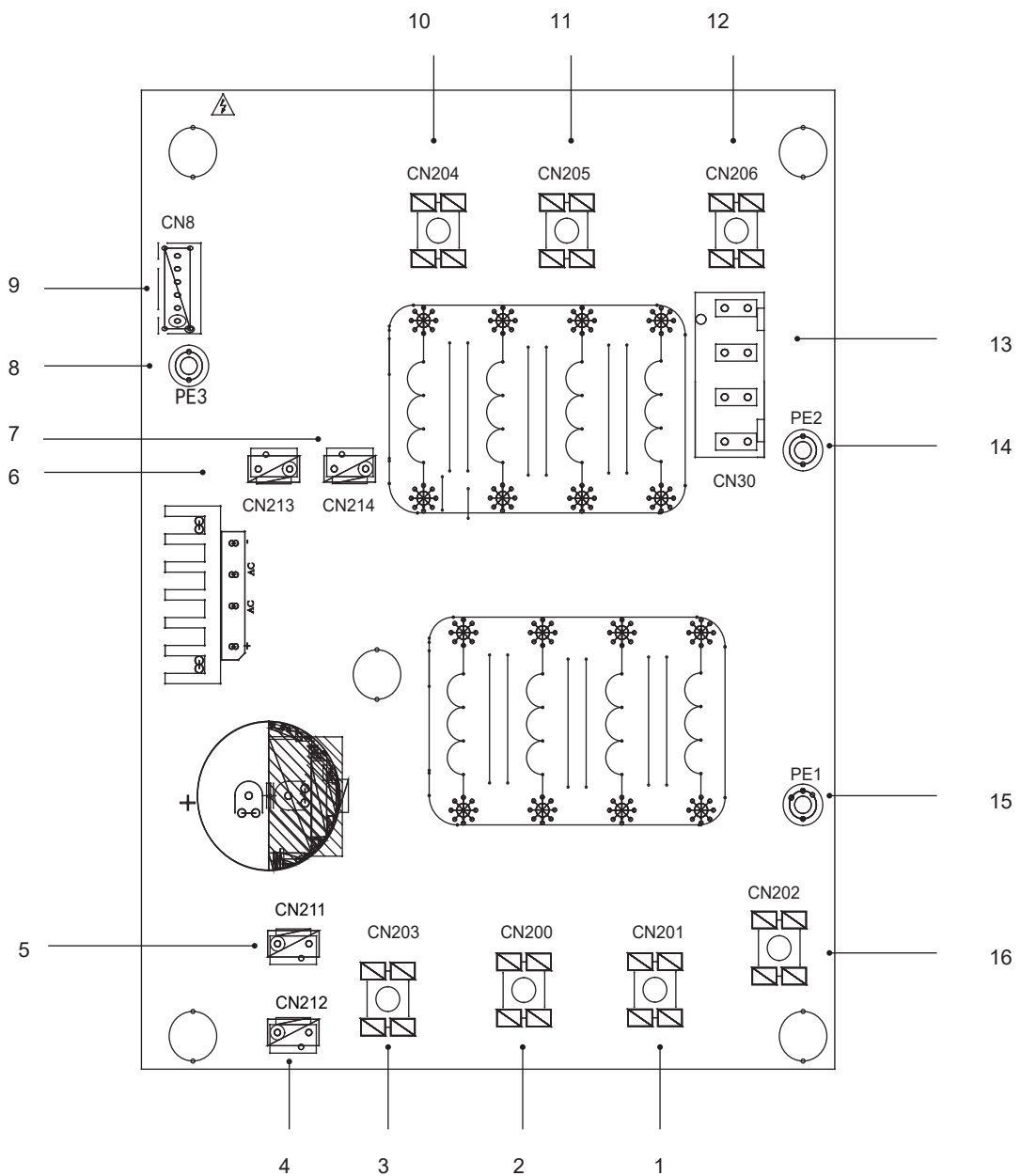
Codificación	Unidad principal	Codificación	Unidad principal
1	Puerto de salida para +15V (CN20)	8	Puerto de entrada de energía L1 (CN16)
2	Puerto de conexión del compresor W(CN19)	9	Puerto de entrada P_in para módulo IPM (CN1)
3	Puerto de conexión del compresor V(CN18)	10	Puerto para comunicación con la PCB B (CN8)
4	Puerto de conexión del compresor U(CN17)	11	Placa PED (CN22)
5	Puerto de entrada de energía L3 (CN15)	12	Puerto para el presostato de alta presión (CN23)
6	Puerto de entrada de energía L2 (CN7)	13	Puerto para comunicación con la PCB C (CN2)
7	Puerto de entrada P_out para módulo IPM (CN5)		

## 2) PCB B, Placa de control principal



Codificación	Unidad principal	Codificación	Unidad principal
1	Puerto para el cable de tierra (CN38)	16	Puerto para el sensor de temperatura T <sub>p</sub> (CN8)
2	Puerto para la válvula de 2 vías 6 (CN27)	17	Puerto para el sensor de temperatura ambiente exterior y el sensor de temperatura del condensador (CN9)
3	Puerto para la válvula de 2 vías 5 (CN20)	18	Pantalla digital (DSP1)
4	Puerto para cinta calefactora eléctrica 2 (CN7)	19	Interruptor DIP (S5, S6)
5	Puerto para cinta calefactora eléctrica 1 (CN10)	20	Puerto para presostato de baja presión (CN31)
6	Reservado (CN11)	21	Puerto para presostato de alta presión y comprobación rápida (CN29)
7	Puerto para la válvula de 4 vías (CN18)	22	Interruptor DIP rotativo (S3)
8	Reservado (CN21)	23	Puerto para sensores de temp. (TW <sub>out</sub> , TW <sub>in</sub> , T1, T2, T2B) (CN35) (Reservado)
9	Puerto de suministro eléctrico para la PCB C (CN41)	24	Puerto para comunicación XYE (CN28)
10	Puerto para comunicación con el medidor de potencia (CN26)	25	Llave para forzar refrigeración&comprobación (S3, S4)
11	Puerto para comunicación con la placa de control hidro-box (CN24)	26	Puerto para comunicación H1H2E (CN37)
12	Puerto para comunicación con la PCB C (CN4)	27	Puerto para la válvula de expansión eléctrica (CN22)
13	Puerto para el sensor de presión (CN6)	28	Puerto para el suministro eléctrico de 15 V CC del ventilador (CN30)
14	Puerto para comunicación con la PCB A (CN36)	29	Puerto para el suministro eléctrico de 310 VCC del ventilador (CN53)
15	Puerto para el sensor de temperatura T <sub>h</sub> (CN5)	30	Puerto para el ventilador (CN109)

### 3) PCB C, Placa de filtro



PCB C Trifásica de 12/14/16kW

Codificación	Unidad principal	Codificación	Unidad principal
1	Suministro eléctrico L2(CN201)	9	Puerto para comunicación con la PCB B (CN8)
2	Suministro eléctrico L3(CN200)	10	Filtro de alimentación L3(L3')
3	Suministro eléctrico N(CN203)	11	Filtro de alimentación L2(L2')
4	Puerto de suministro eléctrico de 310VCC (CN212)	12	Filtro de alimentación L1(L1')
5	Reservado (CN211)	13	Puerto de suministro eléctrico para la placa de control principal (CN30)
6	Puerto para el reactor del ventilador(CN213)	14	Puerto para el cable de tierra (PE2)
7	Puerto de suministro eléctrico para el módulo Inverter (CN214)	15	Puerto para el cable de tierra (PE1)
8	Cable de tierra (PE3)	16	Suministro eléctrico L1(L1)

## 10 PRUEBA DE FUNCIONAMIENTO

Opere de acuerdo con los "Puntos clave para la prueba de funcionamiento" que se indican en la cubierta de la caja de control eléctrico.

### PRECAUCIÓN

- La prueba de funcionamiento no puede iniciarse hasta que la unidad exterior se haya conectado a la alimentación durante 12 horas.
- La prueba de funcionamiento no puede iniciarse hasta que se haya confirmado que todas las válvulas están abiertas.
- Nunca realice el funcionamiento forzado. (O el protector dejará de funcionar y se producirán situaciones de peligro.)

## 11 PRECAUCIONES SOBRE LAS FUGAS DE REFRIGERANTE

Cuando la carga de refrigerante en el equipo es superior a 1,842 kg, se deben cumplir los requisitos siguientes.

- Requisitos para los límites de carga en zonas no ventiladas:

La carga máxima de refrigerante en el equipo deberá establecerse de conformidad con las siguientes indicaciones:

$$m_{\text{máx}} = 2,5 \times (\text{LFL})^{5/4} \times 1,8 \times (A)^{1/2}$$

O la superficie de suelo mínima requerida, Área. mín., para instalar un equipo con carga de refrigerante  $m_c$  deberá establecerse de acuerdo con las siguientes indicaciones:

$$A_{\text{mín.}} = (m_c / (2,5 \times (\text{LFL})^{5/4} \times 1,8))^2$$

Donde

$m_{\text{máx}}$  es la carga máxima permitida en una estancia, en kg

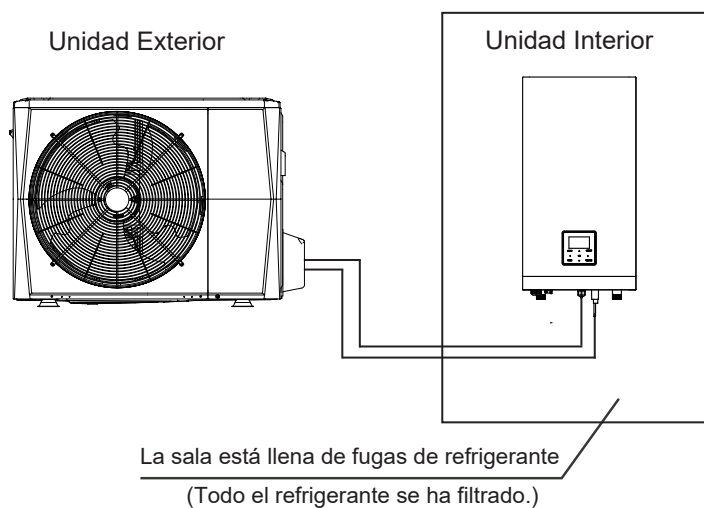
A es el área de la estancia, en  $m^2$ .

$A_{\text{mín.}}$  es el área mínima requerida de la estancia, en  $m^2$ .

$m_c$  es la carga de refrigerante en el equipo, en kg

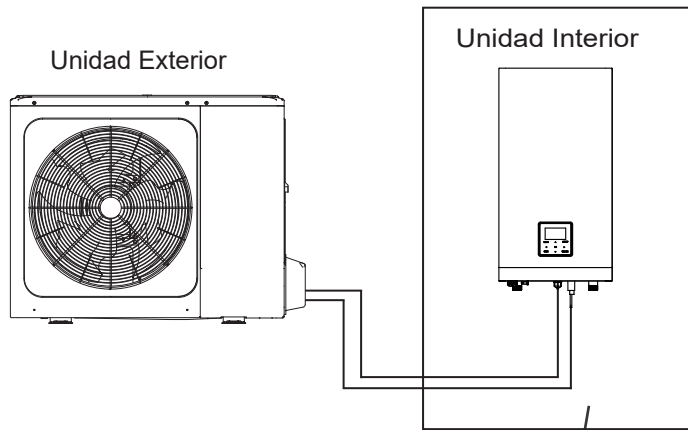
LFL es el límite inferior de inflamabilidad en  $kg/m^3$ , el valor es 0,306 para el refrigerante R32

- Instale un ventilador mecánico para reducir el espesor del refrigerante por debajo del nivel crítico. (Ventile la sala con regularidad).
- Instale una alarma de fugas para el ventilador mecánico si no puede ventilar regularmente.



4/6kW

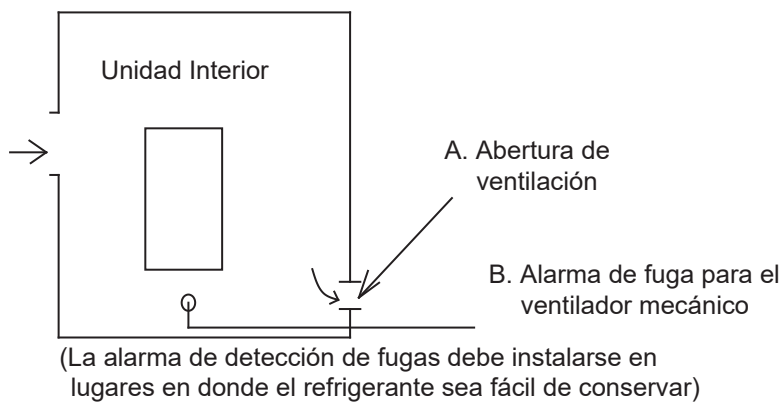
Fig.11-1



La sala está llena de fugas de refrigerante  
(Todo el refrigerante se ha filtrado.)

8/10/12/14/16 kW

Fig.11-2



(La alarma de detección de fugas debe instalarse en lugares en donde el refrigerante sea fácil de conservar)

Fig.11-3

## 12 ENTREGA AL CLIENTE

El Manual del propietario de la unidad interior y el Manual del propietario de la unidad exterior deben entregarse al cliente. Explique los contenidos del Manual del propietario a los clientes de manera detallada.



## ADVERTENCIA

- **Solicite a su distribuidor la instalación de la bomba de calor.**

Una instalación inadecuada realizada por usted mismo puede provocar fugas de agua, descargas eléctricas e incendios.

- **Solicite a su distribuidor la realización de mejoras, las reparaciones y el mantenimiento.**

Una mejora, reparación o mantenimiento incompletos pueden provocar fugas de agua, descargas eléctricas e incendios.

- **Para evitar descargas eléctricas, incendios o lesiones, o si detecta alguna anomalía como olor a quemado, apague la fuente de alimentación y llame a su distribuidor para obtener instrucciones.**

- **Nunca permita que la unidad interior o el mando a distancia se mojen.**

Puede provocar una descarga eléctrica o un incendio.

- **No pulse los botones del mando a distancia con un objeto duro y puntiagudo.**

Podría dañar el mando a distancia.

- **Cuando se funda un fusible, nunca lo sustituya por otro de corriente nominal incorrecta ni por otros cables.**

El uso de alambres o cables de cobre puede hacer que la unidad deje de funcionar o provocar un incendio.

- **No es bueno para su salud exponer su cuerpo al flujo de aire durante mucho tiempo.**

- **No introduzca los dedos, varillas u otros objetos en la entrada o la salida del aire.**

Cuando el ventilador gira a alta velocidad, puede causar lesiones.

- **No utilice nunca un aerosol inflamable, como spray para el cabello, lacas o pinturas cerca de la unidad.**

Puede provocar un incendio.

- **Nunca introduzca ningún objeto en la entrada o la salida del aire.**

Los objetos que tocan el ventilador a alta velocidad pueden ser peligrosos.

- **No deseche este producto como residuo municipal no clasificado. Es preciso que se recojan estos residuos por separado para recibir un tratamiento especial.**

No deseche los aparatos eléctricos como residuos municipales no clasificados, utilice instalaciones de recogida específicas. Póngase en contacto con las autoridades locales para obtener información sobre los sistemas de conexión disponibles.



- **Si los aparatos eléctricos se desechan en vertederos o depósitos de basura, las sustancias peligrosas pueden filtrarse al subsuelo y entrar en la cadena alimentaria, perjudicando su salud y bienestar.**

- **Para evitar fugas de refrigerante, póngase en contacto con su distribuidor.**

Cuando el sistema se instala y funciona en una sala pequeña, es necesario mantener la concentración de refrigerante, en caso de escape, por debajo del límite. De lo contrario, el oxígeno en la sala puede verse afectado, lo que puede provocar un accidente grave.

- **El refrigerante en la bomba de calor es seguro y, por lo general, no tiene fugas.**

Si hay fugas de refrigerante en la sala y entra en contacto con la llama de un quemador, un calentador o una cocina, se pueden producir gases nocivos.

- **Apague cualquier dispositivo de calefacción con combustible, ventile la sala, y póngase en contacto con el distribuidor donde adquirió la unidad.**

No utilice la bomba de calor hasta que una persona de mantenimiento confirme que se ha reparado la sección en la que se han producido fugas de refrigerante.



## PRECAUCIÓN

- **No utilice la bomba de calor para otros fines.**

Para evitar el deterioro de la calidad, no utilice la unidad para enfriar instrumentos de precisión, alimentos, plantas, animales u obras de arte.

- **Antes de llevar a cabo la limpieza, asegúrese de detener el funcionamiento, apague el interruptor o desconecte el cable de alimentación.**

De lo contrario, podría producirse una descarga eléctrica y lesiones.

- **Para evitar descargas eléctricas o incendios, asegúrese de que esté instalado un detector de fugas a tierra. Asegúrese de que la bomba de calor esté conectada a tierra.**

Para evitar descargas eléctricas, asegúrese de que la unidad está conectada a tierra y de que el cable de tierra no está conectado a las tuberías de gas o de agua, al pararrayos o al cable de tierra del teléfono.

- **Para evitar lesiones, no retire la protección del ventilador de la unidad exterior.**

- **No utilice la bomba de calor con las manos mojadas.**

Podría producirse una descarga eléctrica.

- **No toque las aletas del intercambiador de calor.**

Estas aletas son afiladas y podría cortarse.

- **No coloque debajo de la unidad objetos que puedan dañarse por la humedad.**

Se puede formar condensación si la humedad es superior al 80%, si la salida de desagüe está bloqueada o si el filtro está contaminado.

- **Después de un uso prolongado, compruebe que el soporte de la unidad y los accesorios no estén dañados.** Si están dañados, la unidad podría caerse y ocasionar lesiones.

- **Para evitar la falta de oxígeno, ventile la sala suficientemente si se utilizan equipos con quemadores junto con la bomba de calor.**

- **Coloque la manguera de desagüe de manera que garantice un drenaje fluido.**

Un drenaje incompleto puede causar humedades en el edificio, los muebles, etc.

- **Nunca toque las partes internas del controlador.**

No retire el panel frontal. Es peligroso tocar algunas piezas interiores, y se pueden producir problemas en el equipo.

- **No realice nunca tareas de mantenimiento usted mismo.** Póngase en contacto con su distribuidor local para que lleve a cabo los trabajos de mantenimiento.



- **Nunca exponga a niños pequeños, plantas o animales directamente al flujo de aire.**  
Puede ocasionar efectos adversos en los niños pequeños, los animales y las plantas.
- **No permita que los niños se suban en la unidad exterior ni coloquen objetos sobre ella.**  
La caída o el volteo puede ocasionar lesiones.
- **No haga funcionar la bomba de calor cuando se realice una fumigación en la sala, tipo insecticida.**  
Si esto no se cumple los productos químicos pueden depositarse dentro de la unidad, lo que podría suponer un peligro para la salud de las personas alérgicas a los productos químicos.
- **No coloque aparatos que produzcan fuego en lugares expuestos al flujo de aire procedente de la unidad o debajo de ella.**  
Puede causar una combustión incompleta o la deformación de la unidad debido al calor.
- **No instale la bomba de calor en un lugar donde el gas inflamable pueda filtrarse.**  
Si el gas inflamable se filtra y permanece alrededor de la bomba de calor, puede producirse un incendio.
- **El aparato no está diseñado para que lo utilicen niños pequeños o personas incapacitadas sin supervisión.**
- **Se debe vigilar a los niños para garantizar que no jueguen con el aparato**
- **Las persianas de la unidad exterior deben limpiarse periódicamente en caso de atasco.**  
Estas persianas son una salida de disipación de calor de los componentes, si se atascan, dichos componentes verán acortada su vida útil debido al sobrecalentamiento.
- **La temperatura del circuito refrigerante será alta, mantenga el cable de interconexión alejado del tubo de cobre.**

## 13. FUNCIONAMIENTO Y RENDIMIENTO

### 13.1 Equipo de protección

Este equipo de protección permitirá a la bomba de calor detenerse cuando la bomba de calor tenga que funcionar de manera compulsiva.

El equipo de protección puede activarse en las siguientes condiciones:

- **Operación de refrigeración**
  - La entrada de aire o la salida de aire de la unidad exterior está bloqueada.
  - Un viento fuerte sopla continuamente hacia la salida de aire de la unidad exterior..
- **Operación de calefacción**
  - Demasiada suciedad adherida al filtro en el sistema de agua.
  - La salida de aire de la unidad exterior está bloqueada.

- **Fallo de funcionamiento:**

Si se produce un fallo de funcionamiento causado por un rayo o por un dispositivo inalámbrico, apague el interruptor de alimentación manual y vuelva a encenderlo; a continuación, pulse el botón ON/OFF.



### NOTA

Cuando se active el equipo de protección, apague el interruptor de alimentación manual y reinicie la operación después de que el problema se haya resuelto.

### 13.2 Acerca del corte de energía

- Si se produce un corte del suministro eléctrico durante el funcionamiento, detenga inmediatamente toda la operación.
- La energía vuelve. Si la función de reinicio automático está activada, la unidad se reiniciará automáticamente.

### 13.3 Capacidad calorífica

- La operación de calentamiento es un proceso de la bomba de calor en el que el calor se absorbe del aire exterior y es liberado al agua en el interior. Cuando la temperatura exterior disminuye, la capacidad calorífica disminuirá de manera correspondiente.
- Se recomienda utilizar otros equipos de calefacción conjuntamente cuando la temperatura exterior sea demasiado baja.
- En zonas de montaña con condiciones extremas de frío adquiera la unidad interior equipada con el calentador eléctrico para un mejor rendimiento. (Consulte el Manual del Propietario de la unidad interior para obtener más información)



### NOTA

1. El motor de la unidad exterior seguirá funcionando durante 60 segundos para eliminar el calor residual cuando la unidad exterior recibe el comando OFF durante el funcionamiento de la calefacción.
2. Si la bomba de calor no funciona correctamente debido a alguna perturbación, vuelva a conectar la bomba de calor a la alimentación y, a continuación, vuelva a encenderla.

### 13.4 Función de protección del compresor

- Una función de protección que impide que la bomba de calor se active durante varios minutos cuando se reinicia inmediatamente después del funcionamiento.

### 13.5 Operación de calefacción y refrigeración

- La unidad interior de un mismo sistema no puede proporcionar refrigeración y calefacción al mismo tiempo.
- Si el Administrador de la bomba de calor ha establecido el modo de funcionamiento, la bomba de calor no podrá funcionar en otros modos distintos de los preestablecidos. En el panel de control se mostrará En espera o Sin prioridad.

### 13.6 Características de la operación de calefacción

- El agua no se calentará inmediatamente al comienzo de la operación de calefacción, deberán transcurrir entre 3y 5 minutos (depende de la temperatura interior y exterior), hasta que el intercambiador de calor interior se caliente, entonces se calentará.
- Durante el funcionamiento, el motor del ventilador de la unidad exterior puede dejar de funcionar a altas temperaturas.

### 13.7 Descongelación en la operación de calefacción

- Durante el funcionamiento de la calefacción, la unidad exterior puede congelarse. Para aumentar la eficiencia, la unidad comenzará a descongelarse automáticamente (aproximadamente 2~10 minutos) y, a continuación, se drenará agua fuera de la unidad exterior.
- Durante la descongelación, los motores del ventilador en la unidad exterior dejarán de funcionar.

## 13.8 Códigos de error

Cuando se activa un dispositivo de seguridad, se muestra un código de error en la interfaz de usuario.

En la tabla siguiente se puede encontrar una lista de todos los errores y acciones correctivas.

Restablezca la seguridad apagando y volviendo a encender la unidad.

En caso de que este procedimiento para restablecer la seguridad no sea satisfactorio, póngase en contacto con su distribuidor local.

CÓDIGO DE ERROR	FALLO O PROTECCIÓN	CAUSA DEL FALLO Y ACCIÓN CORRECTIVA
<i>E1</i>	Pérdida de fase o el cable neutro y el cable con corriente están conectados en orden inverso (solo para la unidad trifásica)	<ol style="list-style-type: none"> <li>1. Compruebe que la conexión de los cables del suministro eléctrico sea estable para evitar pérdidas de fase.</li> <li>2. Verifique si la secuencia del cable neutro y el cable con corriente está conectada en orden inverso.</li> </ol>
<i>E5</i>	Error del sensor de temperatura del refrigerante de salida del condensador (T3).	<ol style="list-style-type: none"> <li>1. El conector del sensor T3 está suelto. Vuelva a conectarlo.</li> <li>2. El conector del sensor T3 está mojado o hay agua en el interior. Elimine el agua y seque el conector. Añada adhesivo impermeable</li> <li>3. Fallo del sensor T3, cámbielo por un sensor nuevo.</li> </ol>
<i>E6</i>	Error del sensor de temperatura ambiente (T4).	<ol style="list-style-type: none"> <li>1. El conector del sensor T4 está suelto. Vuelva a conectarlo.</li> <li>2. El conector del sensor T4 está mojado o hay agua en el interior. Elimine el agua y seque el conector. Añada adhesivo impermeable</li> <li>3. Fallo del sensor T4, cámbielo por un sensor nuevo.</li> </ol>
<i>E9</i>	Error del sensor de temperatura de succión (Th)	<ol style="list-style-type: none"> <li>1. El conector del sensor Th está suelto. Vuelva a conectarlo.</li> <li>2. El conector del sensor Th está mojado o hay agua en el interior. Elimine el agua y seque el conector. Añada adhesivo impermeable</li> <li>3. Fallo del sensor Th, cámbielo por un sensor nuevo.</li> </ol>
<i>ER</i>	Error del sensor de temperatura de descarga (Tp)	<ol style="list-style-type: none"> <li>1. El conector del sensor Tp está suelto. Vuelva a conectarlo.</li> <li>2. El conector del sensor Tp está mojado o hay agua en el interior. Elimine el agua y seque el conector. Añada adhesivo impermeable</li> <li>3. Fallo del sensor Tp, cámbielo por un sensor nuevo.</li> </ol>
<i>H0</i>	Fallo de comunicación entre la unidad interior y la unidad exterior.	<ol style="list-style-type: none"> <li>1. El cable entre la PCB B de la placa de control principal y la placa de control principal del módulo hidráulico no está conectado. Conecte el cable.</li> <li>2. Si hay un elevado campo magnético o una interferencia de alta potencia, como ascensores, transformadores de potencia grandes, etc. añada una barrera para proteger la unidad o mueva la unidad a otro lugar.</li> </ol>
<i>H1</i>	Error de comunicación entre la PCB A del módulo inverter y la PCB B de la placa de control principal	<ol style="list-style-type: none"> <li>1. Si hay alimentación conectada a la PCB y a la placa de control. Compruebe que la luz indicadora de la PCB esté encendida o apagada. Si la luz está apagada, vuelva a conectar el cable del suministro eléctrico.</li> <li>2. Si la luz está encendida, compruebe la conexión del cable entre la PCB principal y la PCB de control; si el cable está suelto o roto, vuelva a conectar el cable o cámbielo por un cable nuevo.</li> <li>3. Sustituya sucesivamente la PCB principal y la placa de control por una nueva.</li> </ol>
<i>H4</i>	Protección L0/L1 triple	La suma del número de veces que aparecen L0 y L1 en una hora es igual a 3. Consulte L0 y L1 para conocer los métodos de manejo de fallas.

CÓDIGO DE ERROR	FALLO O PROTECCIÓN	CAUSA DEL FALLO Y ACCIÓN CORRECTIVA
<i>H6</i>	Fallo del ventilador de CC	<ol style="list-style-type: none"> <li>1. Un viento fuerte o un tifón soplan hacia el ventilador, haciendo que el ventilador gire en la dirección contraria. Cambie la orientación de la unidad o proteja el ventilador con una estructura para evitar los tifones.</li> <li>2. El motor del ventilador está averiado, cámbielo por un nuevo motor.</li> </ol>
<i>H7</i>	Fallo de voltaje del circuito principal	<ol style="list-style-type: none"> <li>1. Que la entrada del suministro eléctrico esté en el rango disponible.</li> <li>2. Apague y encienda la unidad varias veces rápidamente en un corto período de tiempo. Mantenga la unidad apagada durante más de 3 minutos, a continuación enciéndala.</li> <li>3. La pieza del circuito de la placa de control principal está defectuosa. Sustituya la PCB principal.</li> </ol>
<i>H8</i>	Fallo del sensor de presión	<ol style="list-style-type: none"> <li>1. El conector del sensor de presión está suelto, vuelva a conectarlo.</li> <li>2. Fallo del sensor de presión. Cámbielo.</li> </ol>
<i>HF</i>	Fallo EEPROM de la PCB B de la placa de control principal	<ol style="list-style-type: none"> <li>1. Error del parámetro EEPROM, vuelva a escribir los datos.</li> <li>2. El chip EEPROM está dañado; cámbielo por un chip nuevo.</li> <li>3. La PCB principal está dañada; cámbiela por una nueva.</li> </ol>
<i>HH</i>	H6 se muestra 10 veces en 2 horas	Consulte el código de error H6
<i>HP</i>	La protección de baja presión ( $P_e < 0,6$ ) se ha producido 3 veces en una hora	Consulte el código de error P0
<i>P0</i>	Protección de baja presión	<ol style="list-style-type: none"> <li>1. Al sistema le falta volumen de refrigerante. Cargue el refrigerante con el volumen correcto.</li> <li>2. Cuando está en modo calefacción o en modo ACS, el intercambiador de calor exterior está sucio o hay algo bloqueado en la superficie. Limpie el intercambiador de calor exterior o retire la obstrucción.</li> <li>3. El flujo de agua es demasiado bajo en el modo de refrigeración. Aumente el flujo de agua.</li> <li>4. La válvula de expansión eléctrica está bloqueada o el conector del devanado está suelto. Toque suavemente el cuerpo de la válvula y conecte/desconecte el conector varias veces para asegurarse de que la válvula funciona correctamente.</li> </ol>

CÓDIGO DE ERROR	FALLO O PROTECCIÓN	CAUSA DEL FALLO Y ACCIÓN CORRECTIVA
P1	Protección de alta presión	<p>Modo calefacción, modo ACS:</p> <ol style="list-style-type: none"> <li>1. El flujo de agua es bajo; la temperatura del agua es alta; compruebe si hay aire en el sistema de agua. Libere el aire.</li> <li>2. La presión del agua es inferior a 0,1 MPa, cargue agua para que la presión esté entre 0,15 y 0,2 MPa.</li> <li>3. Sobrecarga en el volumen de refrigerante. Recargue el refrigerante con el volumen correcto.</li> <li>4. La válvula de expansión eléctrica está bloqueada o el conector del devanado está suelto. Toque suavemente el cuerpo de la válvula y conecte/desconecte el conector varias veces para asegurarse de que la válvula funciona correctamente. Instale el devanado en el lugar correcto. Modo ACS: el intercambiador de calor del depósito de agua es pequeño. Modo de refrigeración:</li> </ol> <ol style="list-style-type: none"> <li>1 La cubierta del intercambiador de calor no se ha retirado. Retírela.</li> <li>2. El intercambiador de calor está sucio o hay algo bloqueado en la superficie. Limpie el intercambiador de calor o retire la obstrucción.</li> </ol>
P3	Protección contra sobrecorriente del compresor.	<ol style="list-style-type: none"> <li>1. Las mismas causas y acciones correctivas que P1.</li> <li>2. El voltaje del suministro eléctrico de la unidad es bajo, aumente el voltaje al rango requerido.</li> </ol>
P4	Protección de alta temperatura de descarga.	<ol style="list-style-type: none"> <li>1. Las mismas causas y acciones correctivas que P1.</li> <li>2. El sensor de temperatura TW_out está suelto. Vuelva a conectarlo.</li> <li>3. El sensor de temp.T1 está suelto. Vuelva a conectarlo.</li> <li>4. El sensor de temp.T5 está suelto. Vuelva a conectarlo.</li> </ol>
P6	Protección del módulo	<ol style="list-style-type: none"> <li>1. El voltaje del suministro eléctrico de la unidad es bajo, aumente el voltaje al rango requerido.</li> <li>2. El espacio entre las unidades es demasiado estrecho para el intercambio de calor. Aumente el espacio entre las unidades.</li> <li>3. El intercambiador de calor está sucio o hay algo bloqueado en la superficie. Limpie el intercambiador de calor o retire la obstrucción.</li> <li>4. El ventilador no está funcionando. El motor del ventilador o el ventilador están averiados, cámbielos por un nuevo ventilador o un nuevo motor.</li> <li>5. Sobrecarga en el volumen de refrigerante. Recargue el refrigerante con el volumen correcto.</li> <li>6. El caudal de agua es bajo, hay aire en el sistema o el cabezal de la bomba no es suficiente. Libere el aire y vuelva a seleccionar la bomba.</li> <li>7. El sensor de temperatura de salida del agua está suelto o roto, vuelva a conectarlo o cámbielo por uno nuevo.</li> <li>9. Los cables o los tornillos del módulo están sueltos. Vuelva a conectar los cables y los tornillos. El adhesivo termoconductor está seco o caído. Añada un adhesivo termoconductor.</li> <li>10. La conexión del cable está suelta o se cae. Vuelva a conectar el cable.</li> <li>11. La placa del módulo inverter está defectuosa, sustitúyala por una nueva.</li> <li>12. Si ya ha confirmado que el sistema de control no tiene ningún problema, entonces el compresor estará defectuoso, sustitúyalo por un compresor nuevo.</li> <li>13. Las válvulas de bloqueo están cerradas, abra las válvulas de bloqueo.</li> </ol>

CÓDIGO DE ERROR	FALLO O PROTECCIÓN	CAUSA DEL FALLO Y ACCIÓN CORRECTIVA
<i>Pd</i>	Protección de alta temperatura de salida del refrigerante del condensador.	<ol style="list-style-type: none"> <li>1. La cubierta del intercambiador de calor no se ha retirado. Retírela.</li> <li>2. El intercambiador de calor está sucio o hay algo bloqueado en la superficie. Limpie el intercambiador de calor o retire la obstrucción.</li> <li>3. No hay suficiente espacio alrededor de la unidad para el intercambio de calor.</li> <li>4. El motor del ventilador está averiado; sustitúyalo por uno nuevo.</li> </ol>
<i>E7</i>	Prot. temp. demasiado alta módulo transductor	<ol style="list-style-type: none"> <li>1. El voltaje del suministro eléctrico de la unidad es bajo, aumente el voltaje al rango requerido.</li> <li>2. El espacio entre las unidades es demasiado estrecho para el intercambio de calor. Aumente el espacio entre las unidades.</li> <li>3. El intercambiador de calor está sucio o hay algo bloqueado en la superficie. Limpie el intercambiador de calor o retire la obstrucción.</li> <li>4. El ventilador no está funcionando. El motor del ventilador o el ventilador están averiados, cámbielos por un nuevo ventilador o un nuevo motor.</li> <li>5. El caudal de agua es bajo, hay aire en el sistema o el cabezal de la bomba no es suficiente. Libere el aire y vuelva a seleccionar la bomba.</li> <li>6. El sensor de temperatura de salida del agua está suelto o roto, vuelva a conectarlo o cámbielo por uno nuevo.</li> </ol>
<i>F1</i>	Protección contra baja tensión generatriz CC	<ol style="list-style-type: none"> <li>1. Compruebe el suministro eléctrico.</li> <li>2. Si la fuente de alimentación es la correcta y compruebe si la luz LED está bien, compruebe el voltaje de la unión PN; si es 380V, el problema suele ser de la placa principal. Y si la luz está en OFF (apagada), desconecte la alimentación, compruebe el IGBT, compruebe los dióxidos; si el voltaje no es el correcto y la placa inverter está dañada, cámbielos.</li> <li>3. Y si esos IGBT están bien, lo que significa que la placa inverter está bien pero el voltaje del puente rectificador no es correcto, compruebe el puente. (El mismo método que IGBT, desconecte la alimentación y compruebe si los dióxidos están dañados o no).</li> <li>4. Por lo general, si aparece F1 cuando se arranca el compresor, la razón más posible sea la placa principal. Si se muestra F1 al arrancar el ventilador, puede deberse a la placa inverter.</li> </ol>
<i>bH</i>	Fallo de la PCB PED	<ol style="list-style-type: none"> <li>1. Después de 5 minutos de intervalo de apagado, encienda de nuevo y observe si se puede recuperar;</li> <li>2. Si no se puede restaurar, sustituya la placa de seguridad PED, vuelva a encenderla y observe si se puede restaurar;</li> <li>3. Si no se puede recuperar, se debe reemplazar la placa del módulo IPM.</li> </ol>

	CÓDIGO DE ERROR	FALLO O PROTECCIÓN	CAUSA DEL FALLO Y ACCIÓN CORRECTIVA
P6	L0	Protección del módulo	
	L1	Protección de baja tensión generatriz de CC.	
	L2	Prot. de alta tensión generatriz de CC.	
	L4	Mal funcionamiento de MCE	<ol style="list-style-type: none"> <li>1. Compruebe la presión del sistema de la bomba de calor;</li> <li>2. Verifique la resistencia de fase del compresor</li> <li>3. Verifique la secuencia de conexión de la línea de alimentación U, V, W entre la placa Inverter y el compresor;</li> <li>4. Compruebe la conexión de la línea de alimentación L1, L2, L3 entre la placa Inverter y la placa del filtro;</li> <li>5. Revise la placa Inverter</li> </ol>
	L5	Protección de velocidad cero	
	L8	Diferencia de velocidad >15 Hz de protección entre el reloj delantero y el reloj trasero	
	L9	Diferencia de velocidad >15 Hz de protección entre la velocidad real y la velocidad programada	

## 14 ESPECIFICACIONES TÉCNICAS

Modelo (Capacidad marca)	4kW	6kW	8kW	10kW
Suministro eléctrico	220-240V~50Hz			
Entrada potencia nominal	2200W	2600W	3300W	3600W
Corriente nominal	10,5A	12,0A	14,5A	16,0A
Capacidad nominal	Consulte los datos técnicos			
Dimensiones (Anch. x Alt. x Fondo)[mm]	1008*712*426		1118*865*523	
Embalaje (Anch. x Alt. x Fondo)[mm]	1065*800*485		1180*890*560	
Motor del ventilador	Motor de CC / Horizontal			
Compresor	Inverter CC rotativo doble			
Intercambiador de calor	Bobina de aluminio			
<b>Refrigerante</b>				
Tipo	R32			
Cantidad	1500g		1650g	
<b>Peso</b>				
Peso neto	58kg		75kg	
Peso bruto	63,5kg		89kg	
<b>Conexiones</b>				
Lado del gas	φ6,35		φ9,52	
Lado del líquido	φ15,9		φ15,9	
Conexión del drenaje	DN32			
Longitud máx de la tubería	30m			
Diferencia máxima en altura	20m			
Refrigerante a añadir	20g/m		38g/m	
<b>Rango de temperatura ambiente de funcionamiento</b>				
Modo de calefacción	-25~+35°C			
Modo de refrigeración	-5~+43°C			
Modo de agua caliente sanitaria	-25~+43°C			

Modelo	12kW	14kW	16kW	12kW Trifásico	14kW Trifásico	16kW Trifásico
Suministro eléctrico	220-240V~ 50Hz			380-415V 3N~ 50Hz		
Entrada de potencia nominal	5400W	5700W	6100W	5400W	5700W	6100W
Corriente nominal	24,5A	25,0A	26,0A	9,0A	10,0A	11,0A
Capacidad nominal	Consulte los datos técnicos					
Dimensiones( Anch. x Alt. x Fondo)[mm]	1118*865*523			1118*865*523		
Embalaje( Anch. x Alt. x Fondo)[mm]	1190*970*560			1190*970*560		
Motor del ventilador	Motor de CC / Horizontal					
Compresor	Inverter CC rotativo doble					
Intercambiador de calor	Bobina de aluminio					
<b>Refrigerante</b>						
Tipo	R32					
Cantidad	1840g			1840g		
<b>Peso</b>						
Peso neto	97kg			112kg		
Peso bruto	110,5kg			125,5kg		
<b>Conexiones</b>						
Lado del gas	φ9,52			φ9,52		
Lado del líquido	φ15,9			φ15,9		
Conexión del drenaje	DN32					
Longitud máxima de las tuberías	30m					
Diferencia máxima en altura	20m					
Refrigerante a añadir	38g/m					
<b>Rango de temperatura ambiente de funcionamiento</b>						
Modo de calefacción	-25~+35°C					
Modo de refrigeración	-5~+43°C					
Modo de agua caliente sanitaria	-25~+43°C					



## 15 SERVICIOS DE INFORMACIÓN

### 1) Comprobaciones en la zona

Antes de comenzar a trabajar en sistemas que contienen refrigerantes inflamables, son necesarios los controles de seguridad para garantizar que se minimice el riesgo de ignición. En el caso de reparación del sistema de refrigeración, se deben cumplir las siguientes precauciones antes de realizar trabajos en el mismo.

### 2) Procedimiento de trabajo

Los trabajos se emprenderán mediante un procedimiento controlado para reducir al mínimo el riesgo de presencia de gas o vapor inflamable mientras se lleven a cabo.

### 3) Área general de trabajo

Todo el personal de mantenimiento y el resto de personas que trabajen en la zona deberán recibir instrucciones sobre la naturaleza del trabajo que se esté llevando a cabo. Se evitará el trabajo en espacios confinados. El área alrededor del espacio de trabajo se dividirá en sectores. Asegúrese de que las condiciones dentro del área sean seguras mediante el control del material inflamable.

### 4) Comprobación de la presencia de refrigerante

Antes y durante los trabajos se debe comprobar la zona con un detector de refrigerante apropiado para asegurar que el técnico esté al tanto de atmósferas potencialmente inflamables. Asegúrese de que el equipo de detección de fugas utilizado sea el apropiado para su uso con refrigerantes inflamables; es decir, que no genere chispas, esté adecuadamente sellado o sea intrínsecamente seguro.

### 5) Presencia del extintor de incendios

Si se va a realizar algún trabajo en caliente en el equipo de refrigeración o en cualquiera de sus piezas, deberá disponer de un equipo de extinción de incendios adecuado. Tenga junto a la zona de carga un extintor de CO<sub>2</sub> o de polvo químico seco.

### 6) Ausencia de fuentes de ignición

Ninguna persona que realice trabajos en relación con un sistema de refrigeración que implique exponer cualquier tubería que contenga o haya contenido refrigerante inflamable, podrá utilizar fuentes de ignición de tal manera que pueda provocar riesgo de incendio o de explosión. Todas las posibles fuentes de ignición, incluidos los cigarrillos, deben mantenerse lo suficientemente lejos del lugar de instalación, de reparación, de retirada y eliminación, en los cuales se puede liberar refrigerante inflamable al espacio circundante. Antes de llevar a cabo los trabajos, se debe inspeccionar el área alrededor del equipo para asegurarse de que no haya peligros inflamables ni riesgos de ignición. Deberán colocarse carteles de PROHIBIDO FUMAR.

### 7) Área Ventilada

Asegúrese de que el área esté al aire libre o bien ventilada antes de entrar en el sistema o realizar cualquier trabajo en caliente. Se deberá mantener un cierto grado de ventilación durante el periodo en que se lleve a cabo el trabajo. La ventilación debe dispersar de forma segura cualquier refrigerante liberado y, preferiblemente, expulsarlo externamente a la atmósfera.

### 8) Comprobaciones del equipo de refrigeración

Cuando se cambien los componentes eléctricos, éstos deberán ser aptos para el propósito y contar con la especificación correcta. En todo momento se deben seguir las pautas de mantenimiento y servicio del fabricante. En caso de duda, consulte al departamento técnico del fabricante para obtener ayuda. Se deberán aplicar las siguientes comprobaciones en las instalaciones que utilicen refrigerantes inflamables:

- que el tamaño de la carga sea conforme al tamaño de la sala en la que están instaladas las piezas que contienen refrigerante;
- las salidas y el mecanismo de ventilación funcionan adecuadamente y no están obstruidos;
- si se utiliza un circuito de refrigeración indirecto, se comprobará la presencia de refrigerante en los circuitos secundarios; el marcado del equipo seguirá siendo visible y legible.
- se corregirán las marcas y los signos ilegibles;
- la tubería de refrigeración o sus componentes se instalan en una posición en la que sea improbable que estén expuestos a cualquier sustancia que pueda corroer los componentes que contienen refrigerante, a menos que éstos estén fabricados con materiales intrínsecamente resistentes a la corrosión o estén adecuadamente protegidos contra la corrosión.

### 9) Comprobaciones de los dispositivos eléctricos

La reparación y el mantenimiento de los componentes eléctricos deberá incluir comprobaciones de seguridad iniciales y procedimientos de inspección para los componentes. Si se produce un fallo que pueda poner en peligro la seguridad, no se conectará ningún suministro eléctrico al circuito hasta que se solucione satisfactoriamente. Si el fallo no se puede corregir inmediatamente pero es necesario continuar con el funcionamiento, se debe emplear una solución temporal adecuada. Esta solución deberá comunicarse al propietario del equipo para que todas las partes estén informadas.

Las comprobaciones iniciales de seguridad incluirán:

- que los condensadores estén descargados: esta acción se hará de manera segura para evitar la posibilidad de generar chispas;
- que no haya componentes eléctricos conectados ni cables expuestos durante la carga, la recuperación o la purga del sistema;
- que haya continuidad de la conexión a tierra.

### 10) Reparaciones de los componentes sellados

a) Durante las reparaciones de los componentes sellados, todos los suministros eléctricos se desconectarán del equipo en el que se esté trabajando antes de retirar las cubiertas selladas, etc. Si es absolutamente necesario que el equipo continúe conectado al suministro eléctrico durante el mantenimiento, se debe colocar un detector de fugas permanente en el punto más crítico para advertir de situaciones potencialmente peligrosas.

b) Con el fin de garantizar que al trabajar con componentes eléctricos las carcasas no se modifiquen de tal manera que el nivel de protección se vea afectado, se deberá prestar especial atención a las siguientes indicaciones. Ello incluirá daños en los cables, un número excesivo de conexiones, terminales no fabricados según las especificaciones originales, daños en las juntas, montaje incorrecto de prensaestopas, etc.

- Asegúrese de que el aparato está montado de forma segura.
- Asegúrese de que las juntas o los materiales de sellado no se hayan degradado de tal forma que ya no sirvan para evitar la entrada de atmósferas inflamables. Las piezas de recambio deben cumplir con las especificaciones del fabricante.

### **NOTA**

El uso de sellador de silicona puede inhibir la eficacia de algunos equipos de detección de fugas. Los componentes intrínsecamente seguros no tienen que aislarse antes de trabajar en ellos.

#### 11) Reparación de los componentes intrínsecamente seguros

No aplique cargas inductivas o de capacitancia permanentes al circuito sin asegurarse de que no excederán el voltaje admisible y la intensidad de corriente permitida del equipo en uso. Los componentes intrínsecamente seguros son los únicos con los que se puede trabajar mientras estén en presencia de una atmósfera inflamable. El aparato de prueba deberá tener la clasificación correcta. Sustituya los componentes solo con piezas especificadas por el fabricante. Si utiliza otro tipo de piezas puede dar lugar a la ignición de gas refrigerante en la atmósfera como consecuencia de una fuga.

#### 12) Cableado

Verifique que el cableado no sea objeto de efectos como el desgaste, la corrosión, la presión excesiva, las vibraciones, unos extremos afilados o cualquier otro efecto medioambiental adverso. La verificación deberá asimismo tener en cuenta los efectos del envejecimiento o de la vibración continua de fuentes como compresores o ventiladores.

#### 13) Detección de gases refrigerantes inflamables

Bajo ninguna circunstancia se utilizarán fuentes potenciales de ignición en la búsqueda o detección de fugas de refrigerante. No se utilizará una antorcha de haluro (o cualquier otro detector que utilice llama viva).

#### 14) Métodos de detección de fugas

Los siguientes métodos de detección se consideran aceptables para sistemas que contienen refrigerantes inflamables. Se deben utilizar detectores de fugas electrónicos para detectar refrigerantes inflamables, sin embargo es posible que su sensibilidad no sea adecuada, o tengan que volver a ser calibrados. (El equipo de detección se debe calibrar en una zona libre de gases refrigerantes.) Asegúrese de que el detector no es una fuente potencial de ignición y sea adecuado para el refrigerante. El equipo de detección de fugas se debe establecer con el porcentaje del LFL del refrigerante y se calibrará con el refrigerante empleado; asimismo se debe confirmar el porcentaje de gas adecuado (25% máximo). Los fluidos de detección de fugas son adecuados para su uso con la mayoría de los refrigerantes, pero se debe evitar el uso de detergentes que contengan cloro, ya que el cloro puede reaccionar con el refrigerante y corroer la tubería de cobre. Si se sospecha de una fuga, todas las llamas vivas se apagarán o extinguirán. Si se detecta una fuga de refrigerante que requiere soldadura, se deberá recuperar todo el refrigerante del sistema o bien se aislará (mediante válvulas de cierre) en una parte del sistema que esté alejada de la fuga. A continuación, se deberá purgar el sistema con nitrógeno sin oxígeno (OFN) antes y durante del proceso de soldadura.

#### 15) Extracción y evacuación

Cuando acceda al circuito de refrigerante para llevar a cabo reparaciones, o con cualquier otro propósito, se deben seguir los procedimientos convencionales; sin embargo, es importante que se respeten las buenas prácticas ya que la inflamabilidad es una consideración a tener en cuenta. Se debe cumplir el siguiente procedimiento:

- extraiga el refrigerante;
- purgue el circuito con gas inerte;
- evacúe;
- vuelva a purgar con gas inerte;
- abra el circuito mediante corte o soldadura.

La carga de refrigerante se debe recuperar en el interior de los cilindros de recuperación adecuados. El sistema se purgará con OFN para ofrecer seguridad a la unidad. Puede ser necesario repetir este proceso varias veces.

No se utilizará aire comprimido ni oxígeno para realizar esta tarea.

La purga del sistema se logrará rompiendo el vacío con OFN y seguir llenando hasta alcanzar la presión de funcionamiento, después se expulsa a la atmósfera, y finalmente se elimine el vacío. Este proceso se repetirá hasta que no haya refrigerante dentro del sistema.

Cuando se utilice la carga final de OFN, el sistema se descargará a la presión atmosférica para permitir que se realice el trabajo. Esta operación es absolutamente vital si se van a llevar a cabo soldaduras en la tubería.

Asegúrese de que la salida de la bomba de vacío no se encuentre cerca de ninguna fuente de ignición y de que haya ventilación suficiente.

#### 16) Procedimientos de carga

Además de los procedimientos convencionales de carga, se deberán cumplir los siguientes requisitos:

- Asegúrese de que no se produzca la contaminación de diferentes refrigerantes cuando utilice un equipo de carga. Las mangueras o las tuberías deben ser lo más cortas posible para minimizar la cantidad de refrigerante contenido en ellas.

- Los cilindros deben mantenerse en posición vertical.
- Asegúrese de que el sistema de refrigeración esté conectado a tierra antes de cargarlo con refrigerante.
- Marque con etiquetas el sistema cuando se complete la carga (si no lo ha hecho ya).
- Deberá tenerse especial cuidado de no sobrecargar el sistema de refrigeración
- Con antelación a la recarga del sistema, se comprobará la presión con OFN. El sistema se someterá a una prueba de detección de fugas una vez finalizada la carga, pero antes de la puesta en marcha. Se debe realizar una prueba de detección de fugas continua antes de abandonar el emplazamiento.

#### 17) Desmantelamiento

Antes de llevar a cabo este procedimiento, es esencial que el técnico esté completamente familiarizado con el equipo y todos sus detalles. Se recomienda seguir una buena práctica para que todos los refrigerantes se recuperen de forma segura. Antes de llevar a cabo la tarea, se tomará una muestra de aceite y de refrigerante.

En el caso de que sea necesario realizar un análisis previo a la reutilización del refrigerante recuperado. Es esencial que haya energía eléctrica disponible con anterioridad al comienzo de la tarea.

- Se ha familiarizado con el equipo y su funcionamiento.
- Aísle eléctricamente el sistema
- Antes de intentar el procedimiento asegúrese de que:

- el equipo de manipulación mecánica está disponible, si es necesario, para la manipulación de los cilindros de refrigerante;
- todos los equipos de protección personal están disponibles y se utilizan correctamente;
- el proceso de recuperación está supervisado siempre por una persona competente;
- el equipo de recuperación y los cilindros cumplen con las normas pertinentes.

d) Bombee el sistema de refrigerante, si es posible.

e) Si no puede realizar el vacío utilice un colector, de manera que el refrigerante pueda ser extraído desde varias partes del sistema.

f) Asegúrese de que el cilindro esté situado en la balanza antes de que tenga lugar la recuperación.

g) Arranque la máquina de recuperación y opere de acuerdo con las instrucciones del fabricante.

h) No sobrecargue los cilindros. (No más del 80% del volumen de la carga líquida).

i) No exceda la presión de funcionamiento máxima del cilindro, ni siquiera temporalmente.

j) Cuando los cilindros se hayan llenado correctamente y se haya completado el proceso, asegúrese de que los cilindros y el equipo se han retirado de la instalación con prontitud y que todas las válvulas de aislamiento del equipo estén cerradas.

k) El refrigerante recuperado no debe cargarse en otro sistema de refrigeración a menos que se haya limpiado y revisado.

#### 18) Etiquetado

El equipo deberá etiquetarse indicando que ha sido desmantelado y vaciado de refrigerante. La etiqueta deberá estar fechada y firmada. Asegúrese de que haya etiquetas en el equipo que indiquen que el equipo contiene refrigerante inflamable.

#### 19) Recuperación

Al retirar el refrigerante de un sistema, ya sea para mantenimiento o para su desmantelamiento, se recomienda seguir una buena práctica para que todos los refrigerantes se eliminen de forma segura.

Cuando transfiera refrigerante a los cilindros, asegúrese de que solo se empleen cilindros de recuperación de refrigerante adecuados. Asegúrese de que estén disponibles el número correcto de cilindros para mantener la carga total del sistema. Todos los cilindros que se van a utilizar deberán estar designados para el refrigerante recuperado y etiquetados para dicho refrigerante (es decir, cilindros especiales para la recuperación del refrigerante). Los cilindros deben estar completos con su válvula de descarga de presión y sus válvulas de cierre en buen estado de funcionamiento.

Los cilindros de recuperación vacíos se evacúan y, si es posible, se enfrían antes de que se produzca la recuperación.

El equipo de recuperación deberá estar en buen estado de funcionamiento e incluir un juego de instrucciones a mano y debe ser adecuado para la recuperación de refrigerantes inflamables. Además, se dispondrá de un juego de balanzas calibradas y en buen estado de funcionamiento.

Las mangueras deberán estar completas con conexiones sin fugas y en buen estado. Antes de utilizar la máquina de recuperación, compruebe que funciona correctamente, que se ha mantenido correctamente y que sus componentes eléctricos están sellados para evitar la ignición en caso de que se produzca una liberación de refrigerante. Si tiene alguna duda, consulte al fabricante.

El refrigerante recuperado se devolverá al proveedor del refrigerante en el cilindro de recuperación correcto y dispondrá de la Nota de Transferencia de Residuos correspondiente. No mezcle refrigerantes en unidades de recuperación y especialmente en los cilindros.

Si se van a retirar los compresores o los aceites del compresor, asegúrese de que se han evacuado a un nivel aceptable para cerciorarse de que el refrigerante inflamable no permanezca dentro del lubricante. El proceso de evacuación se llevará a cabo antes de devolver el compresor a sus proveedores. Para acelerar este proceso solo se aplicará calefacción eléctrica al cuerpo del compresor. Cuando se drene el aceite de un sistema, se realizará de forma segura.

#### 20) Transporte, almacenamiento y marcado de las unidades

Transporte de equipos que contienen refrigerantes inflamables. Cumplimiento de la normativa sobre transporte.

Marcado de los equipos mediante indicadores. Cumplimiento de la normativa local.

Desecho de los equipos que contienen refrigerantes inflamables. Cumplimiento de la normativa nacional.

Almacenamiento de los equipos/aparatos

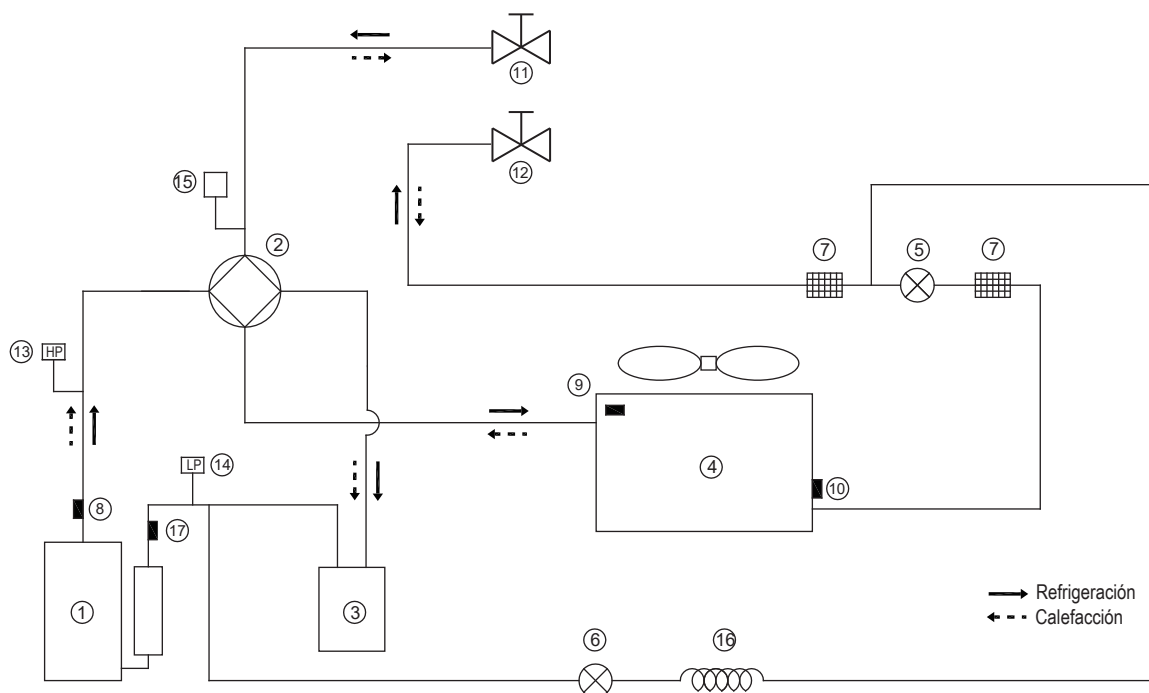
El almacenamiento del equipo debe realizarse de acuerdo con las instrucciones del fabricante.

Almacenamiento de equipos embalados (sin vender)

La protección del embalaje de almacenamiento debe construirse de forma que los daños mecánicos en el equipo dentro del embalaje no provoquen fugas en la carga de refrigerante.

El número máximo de equipos que se pueden almacenar juntos estará determinado por la normativa local correspondiente.

## ANEXO A: Ciclo del refrigerante

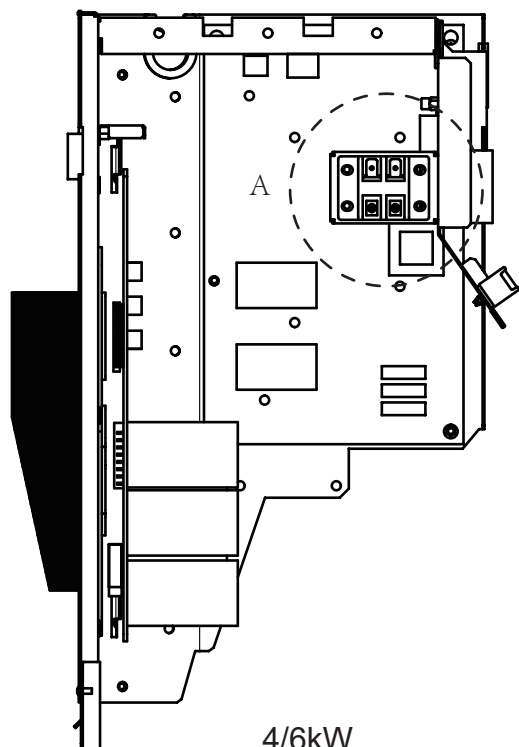


Elemento	Descripción	Elemento	Descripción
1	Compresor	10	Sensor del intercambiador de calor de la unidad exterior
2	Válvula de 4 vías	11	Válvula de cierre (gas)
3	Separador de gas-líquido	12	Válvula de cierre (líquido)
4	Intercambiador de calor del lado del aire	13	Presostato de alta presión
5	Válvula de expansión electrónica	14	Presostato de baja presión
6	Válvula electromagnética de una vía	15	Sensor de presión
7	Colador	16	Capilaridad
8	Sensor de temperatura de descarga	17	Sensor de temperatura de succión
9	Sensor de temperatura exterior		

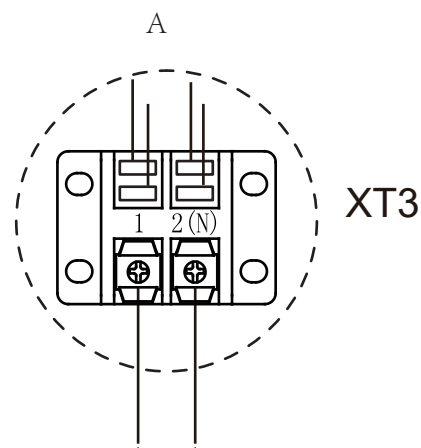
## ANEXO B:

### Instalar la cinta calefactora eléctrica en la salida de desagüe (por el cliente)

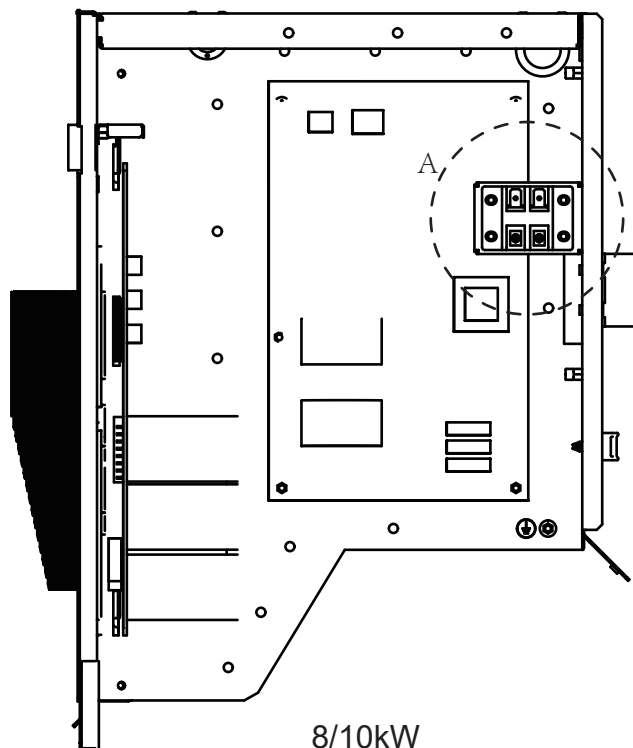
Conecte la cinta calefactora eléctrica en la salida de desagüe a la unión de cables XT3.



4/6kW



A la cinta calefactora de la salida de desagüe

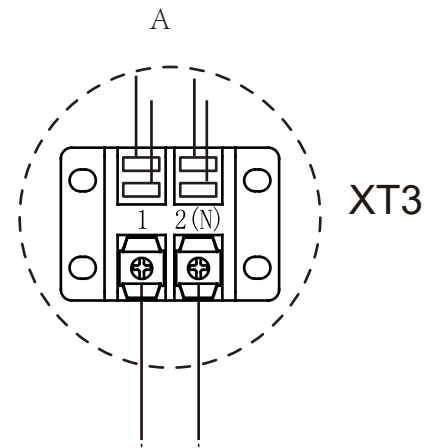
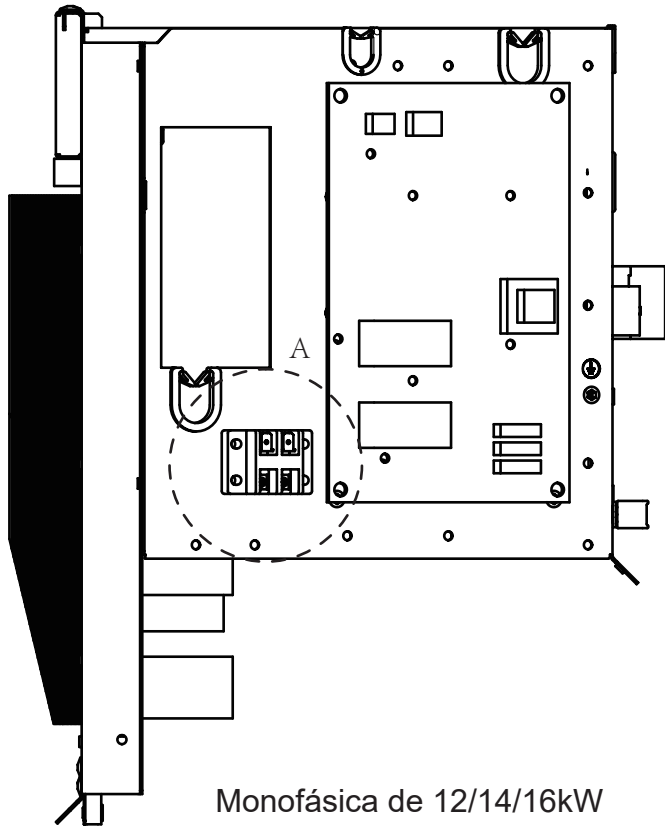


8/10kW

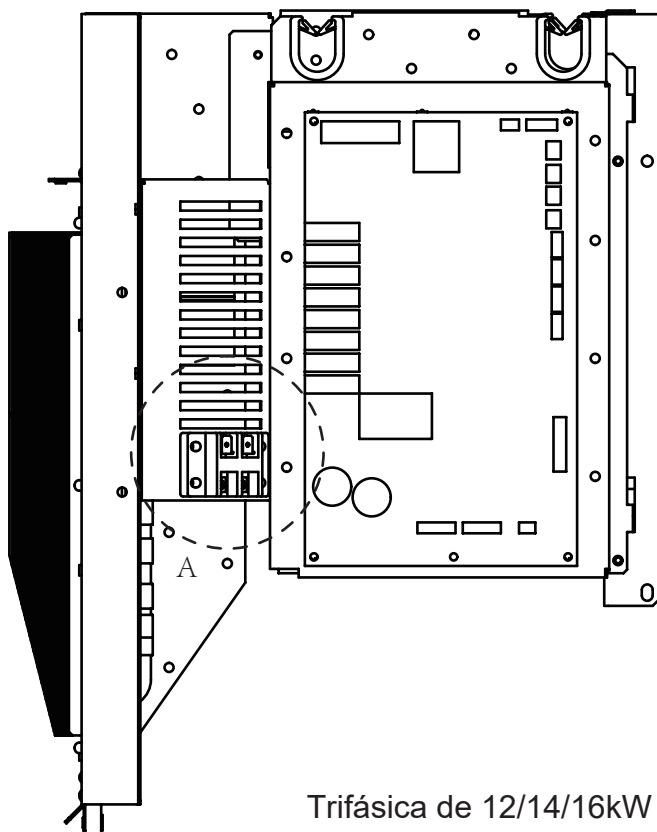
#### NOTA

la imagen es solo para referencia, consulte el producto real.

La potencia de la cinta calefactora eléctrica no debe superar los 40W / 200 mA, tensión de alimentación de 230V CA.



A la cinta calefactora de la salida de desagüe



**NOTA**

la imagen es solo para referencia, consulte el producto real.

La potencia de la cinta calefactora eléctrica no debe superar los 40W / 200 mA, tensión de alimentación de 230V CA.

## RETIRADA DE EQUIPOS ELÉCTRICOS USADOS



El símbolo en el equipo o en la documentación adjunta significa que los equipos eléctricos y electrónicos usados no se deben desechar en la basura doméstica normal. Para desechar el equipo correctamente, entréguelo en los puntos de recogida designados, donde será aceptado de manera totalmente gratuita. Con la correcta eliminación de este equipo usted ayudará a mantener las valiosas fuentes naturales y prevenir posibles consecuencias negativas para el medio ambiente y la salud humana, que de otro modo podrían ser causadas por una incorrecta eliminación de residuos. Póngase en contacto con su autoridad local o el punto de recogida más cercano para obtener más detalles.

## INFORMACIÓN SOBRE EL REFRIGERANTE

Este equipo contiene gases fluorados de efecto invernadero contemplados en el Protocolo de Kioto. El mantenimiento y la eliminación deben ser realizados por personal cualificado.

Tipo de refrigerante: R32

Cantidad de refrigerante: consulte la placa de características

Índice GWP: 675 (1 kg R32 = 0,675 t CO<sub>2</sub> eq)

GWP = Global Warming Potential (Potencial de calentamiento global)



El equipo contiene refrigerante inflamable R32.

En caso de problemas de calidad u otros, póngase en contacto con su vendedor local o centro de servicio técnico autorizado. **En caso de amenaza para la salud, llame a la línea de emergencia – número de teléfono: 112**

## FABBRICANTE

SINCLAIR CORPORATION Ltd.

16 Great Queen Street

WC2B 5AH London

United Kingdom

[www.sinclair-world.com](http://www.sinclair-world.com)

Este producto fue fabricado en China (Made in China).

## REPRESANTANTE, SOPORTE Y SERVICIO TÉCNICO

Beijer ECR Ibérica S.L.

C/ San Dalmacio, 18 - P.I. Villaverde Alto

28021 Madrid

España

Tel.: +34 91 723 08 02

[www.beijer.es](http://www.beijer.es) | [info@beijer.es](mailto:info@beijer.es)



