

TRADUCCIÓN DEL MANUAL DE USO ORIGINAL



ADVERTENCIA IMPORTANTE:

Gracias por comprar nuestro equipo. Lea este manual detenidamente antes de instalar y utilizar su nuevo equipo. Guarde bien el manual para futuras consultas.

EN

For downloading manual for this product, please enter the model name at this link:

**SK**

Pre stiahnutie manuálu k tomuto produktu zadajte modelové označenie do nasledujúceho odkazu:

**HR**

Za preuzimanje priručnika za ovaj proizvod unesite naziv modela na ovu vezu:

**SL**

Za prenos navodil za uporabo tega izdelka, vnesite ime modela na tej povezavi:

**IT**

Per scaricare il manuale di questo prodotto, inserisci il nome del modello a questo link:

**CZ**

Pro stažení manuálu k tomuto produktu zadejte modelové označení do následujícího odkazu:

**DE**

Um das Handbuch für dieses Produkt herunterzuladen, geben Sie bitte den Modellnamen für diesen Link ein:

**HU**

Termék kézikönyvének letöltéséhez írja be a modell megnevezését az alábbi linkre:

**RU**

Чтобы загрузить руководство для этого продукта, введите обозначение модели по следующей ссылке:

**ES**

Para descargar el manual de este producto, ingrese la designación del modelo en el siguiente enlace:



Índice


1 Instrucciones de seguridad	1
2 Lugar de instalación e instrucciones importantes	3
2.1 Selección del lugar para la instalación de la unidad interior.....	3
2.2 Conexión eléctrica.....	4
2.3 Requisitos de la puesta a tierra.....	4
2.4 Accesorios para la instalación.....	4
3 Instrucciones para la instalación	5
3.1 Dimensiones exteriores de la unidad interior	5
3.2 Requisitos de las dimensiones del lugar para la instalación de la unidad interior.....	6
3.3 Instalación de la unidad interior	6
3.4 Comprobación de la posición horizontal de la unidad interior	8
3.5 Instalación del conducto de aire.....	8
3.6 Dibujos técnicos de la impulsión y del retorno de aire	10
3.7 Instalación de la tubería del retorno de aire	10
3.8 Instalación del tubo de drenaje	11
3.9 Diseño de la instalación del tubo de drenaje.....	12
3.10 Instalación del tubo de drenaje	12
3.11 Instrucciones para usar el tubo para levantar el drenaje.....	14
3.12 Prueba del sistema de drenaje	15
3.13 Tubería.....	15
3.14 Aislamiento del tubo de refrigerante.....	16
3.15 Conexión de los cables a la regleta	17
3.16 Conexión del cable de alimentación (alimentación monofásica)	18
3.17 Instalación eléctrica.....	19
4 Condiciones de funcionamiento nominales	20
5 Análisis de averías	21
6 Mantenimiento	23
7 Manipulación segura con refrigerantes inflamables	24
8 Instrucciones para los profesionales	26

Instrucciones para los usuarios

- El rendimiento total de las unidades interiores que funcionan simultáneamente no puede exceder el 150 % del rendimiento de las unidades exteriores; de lo contrario, la eficiencia de refrigeración (calefacción) de las unidades interiores individuales sería insuficiente.
- Conecte el equipo a la fuente de alimentación durante al menos 8 horas antes del arranque para que pueda ponerse en marcha correctamente.
- Es absolutamente normal que el ventilador de la unidad interior funcione durante unos 20-70 segundos después de que la unidad interior reciba la orden para detener la calefacción. Esto es para aprovechar al máximo el calor restante.
- Si hay un conflicto entre el modo de funcionamiento de las unidades interiores y exteriores, esta condición se indicará durante 5 segundos en el display del mando mural y luego la unidad interior correspondiente se apagará. El estado normal se puede reanudar después de hacer coincidir los modos de funcionamiento: el modo Refrigeración es compatible con el modo Deshumidificación y el modo Ventilador se puede usar al mismo tiempo que cualquier otro modo. Si hay un corte de energía mientras la unidad está funcionando, luego, 3 minutos después de que se restablezca la energía, la unidad interior envía una señal de arranque a la unidad exterior.
- Durante la instalación, los cables de comunicación y de alimentación no deben llevarse uno junto al otro, sino que deben estar separados por al menos 2 cm; de lo contrario, es posible que el equipo no funcione correctamente.
- Este equipo no debe ser manipulado por personas (incluidos niños) con capacidades físicas, sensoriales o mentales reducidas, o con falta de conocimiento y experiencia, a menos que hayan sido supervisadas o instruidas sobre su uso por una persona responsable de su seguridad. Los niños deben estar vigilados para asegurarse de que no jueguen con el equipo.
- Si el cable de alimentación está dañado, debe ser reemplazado por el fabricante, su centro de servicio técnico autorizado o por personas cualificadas de manera correspondiente para evitar posibles riesgos.
- Este equipo también puede ser utilizado por niños mayores de 8 años y personas con capacidades físicas, sensoriales o mentales reducidas, o con falta de experiencia y conocimiento, siempre que estén bajo supervisión o hayan recibido instrucciones sobre el uso seguro del equipo y sean conscientes de los riesgos

potenciales. Los niños no deben jugar con el equipo. Los niños no deben realizar la limpieza y el mantenimiento del equipo sin supervisión.

- Si el cable de alimentación está dañado, debe ser reemplazado por el fabricante, su centro de servicio técnico autorizado o por personas cualificadas de manera correspondiente para evitar posibles riesgos.
- El equipo debe instalarse de acuerdo con las normas, regulaciones y reglamentos electrotécnicos estatales.

	Eliminación correcta de este equipo
	Este símbolo indica que este equipo no se debe desechar en la basura doméstica normal en los países de la UE. Para evitar posibles daños al medio ambiente o la salud humana, debido a la eliminación incontrolada de residuos, recíclelo de manera responsable para promover la reutilización sostenible de los recursos materiales. Para eliminar el equipo usado, use el punto de recogida de residuos apropiado o póngase en contacto con la tienda donde compró el equipo que puede hacerse cargo de él para un reciclaje ecológico.

El equipo de aire acondicionado se debe instalar, utilizar o almacenar en una habitación con una superficie del suelo superior a $X \text{ m}^2$. (Para el tamaño de la superficie X, consulte la Tabla “a” en la sección “Manipulación segura con refrigerantes inflamables”).



R32:675

Tenga en cuenta que la unidad incluye refrigerante R32 inflamable. El manejo inadecuado de la unidad puede causar lesiones personales graves o daños a la propiedad. Consulte la parte “Refrigerante” para obtener más detalles.



El equipo contiene refrigerante inflamable R32.



Lea el manual de uso antes de utilizar el equipo.



Lea el manual de instalación antes de instalar el equipo.



Lea el manual de mantenimiento antes de reparar el equipo.

Refrigerante

- El sistema contiene refrigerante especial para garantizar el funcionamiento del equipo. El refrigerante utilizado es el fluoruro R32 especialmente depurado. El refrigerante es inflamable e inodoro. Si hay una fuga accidental, puede explotar en determinadas condiciones. Sin embargo, la inflamabilidad del refrigerante es muy baja. Sólo puede encenderse con fuego.
- Comparado con los refrigerantes convencionales, el R32 es un refrigerante que no contamina el medio ambiente y no daña la capa de ozono. También tiene un bajo efecto invernadero. El R32 tiene muy buenas propiedades termodinámicas. Gracias a esto, se puede lograr una eficiencia energética realmente alta. Por tanto, el equipo necesita una carga de refrigerante menor.



ADVERTENCIA:

No utilice otros medios distintos a los recomendados por el fabricante para acelerar el proceso de desescarche o para limpiar el equipo. Si es necesario realizar una reparación, póngase en contacto con el centro de servicio técnico autorizado más cercano. Cualquier reparación realizada por personas no cualificadas puede ser peligrosa. El equipo debe estar ubicado en una habitación donde no exista riesgo permanente de ignición de sustancias inflamables (por ejemplo, llama abierta, un quemador de gas en funcionamiento o una calefacción eléctrica con resistencias calientes). No desmonte ni arroje al fuego el equipo.

El equipo de aire acondicionado se debe instalar, utilizar o almacenar en una habitación con una superficie del suelo superior a $X \text{ m}^2$. (Para el tamaño de la superficie X, consulte la Tabla "a" en la sección "Manipulación segura con refrigerantes inflamables").


El equipo contiene refrigerante inflamable R32. Siga minuciosamente las instrucciones del fabricante para las reparaciones. Tenga en cuenta que el refrigerante es inodoro. Lea las instrucciones para los profesionales.




1 Instrucciones de seguridad

Lea este manual minuciosamente antes de utilizar el equipo y siga las instrucciones incluidas en él.

Preste especial atención a estos dos símbolos:

 **¡ADVERTENCIA!** Indica que un procedimiento incorrecto puede causar lesiones graves o la muerte.

 **¡PRECAUCIÓN!** Indica que un procedimiento incorrecto puede causar lesiones personales o daños de bienes.

 **¡ADVERTENCIA!**

- La instalación debe ser realizada por un centro de servicio técnico autorizado, de lo contrario se pueden producir fugas de agua, lesiones por la corriente eléctrica, incendios, etc.
- Instale la unidad en un lugar que pueda soportar su peso, de lo contrario, la unidad podría caer y causar lesiones personales o la muerte.
- Para asegurar un drenaje de agua adecuado, se debe instalar un tubo de drenaje de acuerdo con las instrucciones del manual. El tubo debe estar aislado térmicamente para evitar la condensación de agua. Una instalación incorrecta puede causar fugas de agua y mojado del equipamiento del hogar.
- No utilice ni almacene sustancias inflamables o explosivas cerca de la unidad.
- Si ocurre una situación inusual (olor a aislamiento quemado, etc.), desconecte la unidad de la fuente de alimentación.
- Asegure una buena ventilación de la habitación para que haya suficiente oxígeno en ella.
- No introduzca nunca los dedos ni otros objetos en las rejillas del retorno o la impulsión de aire.
- Compruebe que la base de montaje de la unidad no esté dañada después de un uso prolongado.
- Nunca repare la unidad usted mismo. Si necesita reparar o reubicar la unidad, póngase en contacto con su vendedor o un centro de servicio técnico profesional.
- En el caso de una conexión fija a la fuente de alimentación eléctrica, se debe utilizar un interruptor para apagar la unidad, que desconecte todos los polos, y cuyos contactos, en estado desconectado, tengan una distancia mínima de 3 mm.

 **¡ADVERTENCIA!**

- Antes de la instalación, asegúrese de que la fuente de alimentación esté bien asegurada y cumpla con los requisitos de la placa de características de la unidad.
- Antes de utilizar la unidad, compruebe que las tuberías y los cables estén conectados correctamente para evitar fugas de agua, fugas de refrigerante, lesiones por la corriente eléctrica, incendios, etc.
- La fuente de alimentación debe estar debidamente conectada a tierra para evitar el riesgo de lesiones por la corriente eléctrica. No conecte nunca el cable de tierra a una tubería de gas, tubería de agua, pararrayos o cable telefónico.
- No apague la unidad hasta que haya estado funcionando al menos durante 5 minutos, de lo contrario, su vida útil puede reducirse.
- No permita que los niños utilicen este equipo.
- No trabaje con el equipo si tiene las manos mojadas.
- Desconecte la alimentación antes de limpiar la unidad o cambiar el filtro de aire.
- Desconecte la alimentación cuando la unidad no se utilice durante mucho tiempo.
- Proteja la unidad de la humedad y las condiciones que causan la corrosión.
- Una vez finalizada la instalación eléctrica, realice la prueba de fuga de corriente.

2 Lugar de instalación e instrucciones importantes

La instalación de la unidad debe cumplir siempre con las normas estatales y reglamentos de seguridad locales. La calidad de la instalación tiene influencia directa en su uso. Por lo tanto, el usuario no debería realizar la instalación él mismo. La instalación, el ajuste y la puesta en marcha deberían ser realizados por profesionales con la cualificación correspondiente. Sólo entonces es posible conectar la unidad a la fuente de alimentación.

2.1 Selección del lugar para la instalación de la unidad interior

- a. Lugar donde no haya luz solar directa.
- b. Lugar donde esté la estructura de suspensión, el techo y la estructura del edificio lo suficientemente resistentes para soportar el peso de la unidad.
- c. Lugar donde se pueda conectar fácilmente el tubo de drenaje.
- d. Lugar donde no esté obstruido el retorno/la impulsión de aire.
- e. Lugar donde se pueda conectar fácilmente el tubo del refrigerante de la unidad interior a la unidad exterior.
- f. Lugar donde no haya ninguna sustancia inflamable ni explosiva.
- g. Lugar donde no haya gases que causen corrosión, mucho polvo, niebla salada, esmog o humedad.

¡PRECAUCIÓN!

La instalación en los siguientes lugares puede causar problemas de funcionamiento. Si la unidad no se puede instalar de otra manera, consulte con un centro de servicio técnico autorizado.

- ① Lugares donde haya mucho petróleo.
- ② Lugares donde haya sales alcalinas del mar.
- ③ Lugares donde haya sulfuro de hidrógeno (por ejemplo, de aguas termales).
- ④ Lugares donde haya equipos eléctricos que generan ondas electromagnéticas de alta frecuencia (dispositivos inalámbricos, máquinas soldadoras eléctricas o dispositivos médicos).
- ⑤ Lugares donde haya otras condiciones inusuales.

2.2 Conexión eléctrica

- a. El equipo debe instalarse de acuerdo con las normas y reglamentos locales.
- b. Se debe utilizar el cable de alimentación determinado para la tensión y la corriente nominal, para alimentar el equipo de aire acondicionado. Es necesario utilizar un circuito de alimentación independiente para alimentar el equipo.
- c. No tire con fuerza del cable de alimentación.
- d. La instalación eléctrica debe ser realizada por personal cualificado de acuerdo con las normas y regulaciones locales y también de acuerdo con este manual.
- e. El cable de alimentación debe tener conductores con una sección suficiente y, si está dañado, debe reemplazarse por un cable con los parámetros determinados.
- f. El equipo debe estar debidamente conectado a tierra y el cable de tierra debe ser conectado por una persona cualificada al punto de tierra designado del edificio. Además, se debe instalar un disyuntor, completado con un dispositivo de corriente residual y apropiado para la corriente y carga adecuadas, que proporciona protección contra cortocircuitos y sobrecargas.

2.3 Requisitos de la puesta a tierra

- a. Los equipos de aire acondicionado son aparatos de Clase I y, por lo tanto, deben estar debidamente conectados a tierra.
- b. El cable amarillo-verde del equipo de aire acondicionado es el cable de tierra y no debe usarse para ningún otro propósito, no debe estar roto o fijado con un tornillo autorroscante, de lo contrario, existe riesgo de lesiones por la corriente eléctrica.
- c. El cable de tierra debe estar conectado a un borne de tierra seguro. No se puede conectar a los siguientes lugares:
 - Tuberías de distribución de agua.
 - Tuberías de distribución de gas.
 - Tuberías del alcantarillado.
 - Otros lugares que el profesional considere inadecuados.

2.4 Accesorios para la instalación

Los accesorios de las unidades interiores y exteriores se especifican en el albarán.

3 Instrucciones para la instalación

3.1 Dimensiones exteriores de la unidad interior

Nota: Las dimensiones en los siguientes dibujos están en mm, a menos que se indique lo contrario.

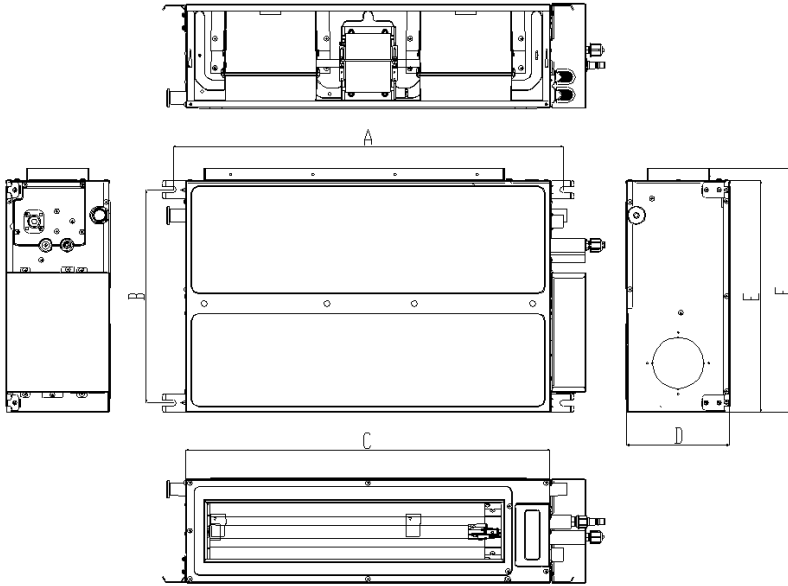


Fig. 1

Tabla 1: Dimensiones exteriores

Modelo \ Dimensión	A	B	C	D	E	F
09K 12K	760	415	710	200	450	474
18K	1060	415	1010	200	450	474
24K	942	530	900	260	655	685

3.2 Requisitos de las dimensiones del lugar para la instalación de la unidad interior

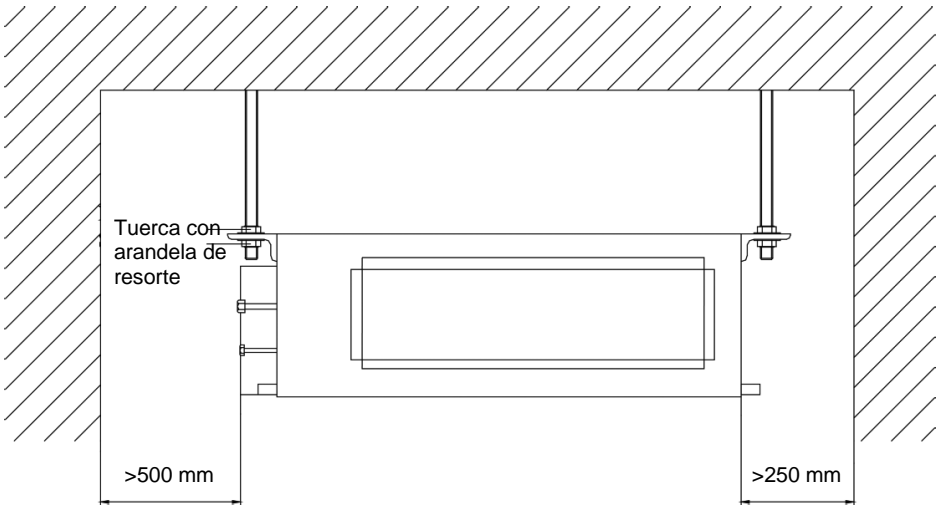


Fig. 2

3.3 Instalación de la unidad interior

a. Requisitos del lugar de instalación

- 1) Compruebe que la suspensión del techo sea lo suficientemente resistente para soportar el peso de la unidad.
- 2) Debe ser posible instalar fácilmente la tubería de drenaje.
- 3) No debe haber obstáculo alguno en las proximidades de la impulsión/el retorno de aire y debe estar asegurada una buena circulación de aire.
- 4) Compruebe que haya suficiente espacio libre alrededor de la unidad para el mantenimiento, como se muestra en la Fig. 2.
- 5) La unidad debe colocarse a una distancia suficiente de las fuentes de calor y lugares donde puedan producirse sustancias inflamables/explosivas o esmog.
- 6) Esta unidad está diseñada para la instalación en el techo.
- 7) Los cables de alimentación y de comunicación de las unidades interiores y exteriores deben estar al menos a 1 m de distancia de televisores o radios para evitar interferencias de imagen o sonido (sin embargo, esta distancia puede ser insuficiente en algunos casos).

b. Instalación de la unidad interior

- 1) Inserte el tornillo de anclaje M10 en el agujero y luego clave el eje dentro del tornillo. Véase el dibujo de las dimensiones externas de la unidad interior para consultar la distancia entre los agujeros. Véase la Fig. 3 para consultar la instalación de los tornillos de anclaje.

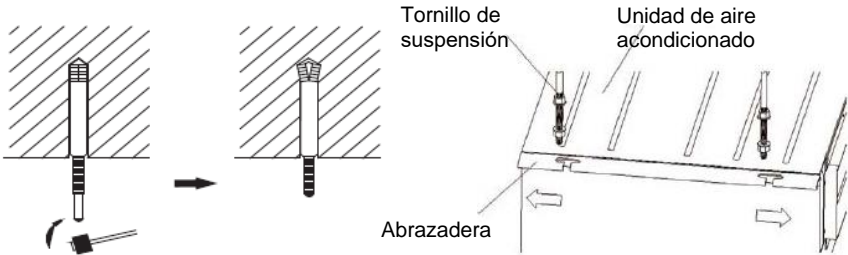


Fig. 3

Fig. 4

- 2) Instale la unidad interior en el tornillo de suspensión como se muestra en la Fig. 4.
- 3) Instale la unidad interior en el techo como se muestra en la Fig. 5.

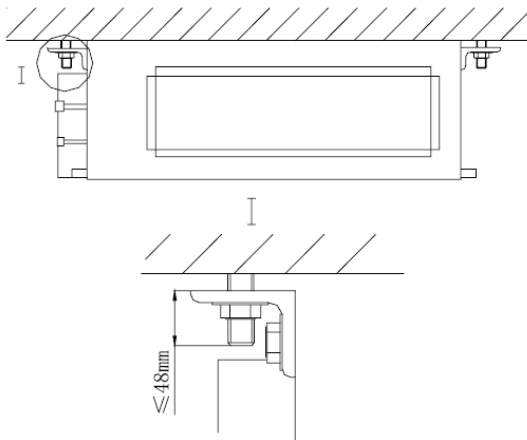


Fig. 5

⚠ ¡PRECAUCIÓN!

- ① Antes de la instalación, prepare minuciosamente todas las tuberías (para refrigerante, drenaje de agua) y cables (para el mando mural, comunicación entre la unidad interior y exterior) para facilitar la instalación.
- ② Dependiendo de la estructura de construcción del edificio, a veces es apropiado reforzar el techo para que sea plano y no vibre. Discuta los detalles con el usuario y la empresa constructora.

- ③ Si el techo no es lo suficientemente resistente, puede usar vigas de perfil de acero y fijar la unidad a estas vigas.
- ④ Si la unidad interior no está instalada en una habitación con aire acondicionado, cúbrela con material de aislamiento térmico para evitar la condensación de agua en la unidad. El espesor de la capa de aislamiento depende de las condiciones del lugar de instalación.

3.4 Comprobación de la posición horizontal de la unidad interior

Después de instalar la unidad interior, se debe comprobar que esté en posición horizontal de adelante hacia atrás y que esté inclinada 5° a la izquierda o a la derecha hacia el tubo de drenaje (ver la Fig. 6).

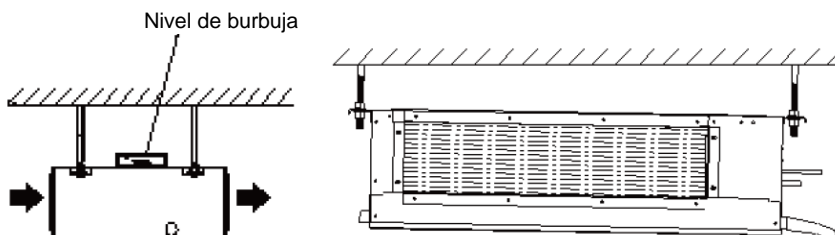


Fig. 6

3.5 Instalación del conducto de aire

a. Instalación del conducto de aire rectangular

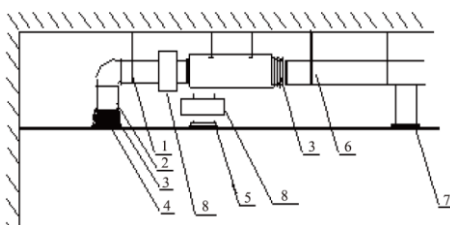


Fig. 7

Tabla 2:

N.º	Denominación	N.º	Denominación
1	Abrazadera	5	Rejilla del filtro
2	Tubería para el retorno de aire	6	Tubería principal del conducto de aire
3	Tubería flexible (alargador)	7	Impulsión de aire (deflector)
4	Retorno de aire	8	Cámara de aire

b. Instalación del conducto de aire circular

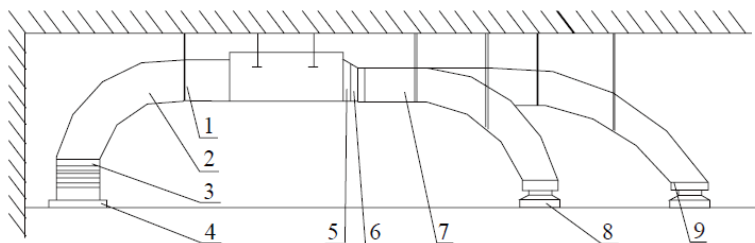


Fig. 8

Tabla 3:

N.º	Denominación	N.º	Denominación
1	Abrazadera	6	Adaptador
2	Tubería para el retorno de aire	7	Tubería del conducto de aire
3	Tubería flexible (alargador)	8	Rejilla de impulsión de aire (deflector)
4	Rejilla para el retorno de aire	9	Conexión de la impulsión de aire
5	Impulsión de aire		

c. Procedimiento de la instalación del conducto de aire circular

- 1) Instale la salida del conducto de aire circular en el adaptador y fíjela con un tornillo autorroscante.
- 2) Coloque el adaptador en la impulsión de aire de la unidad y remáchelo.
- 3) Conecte el conducto de aire a la salida y fíjelo con cinta. Aquí no se proporciona más información sobre la instalación.

⚠ ¡PRECAUCIÓN!

- ① Como longitud máxima del conducto de aire se entiende la longitud máxima de la tubería de impulsión de aire más la longitud máxima de la tubería del retorno de aire.
- ② Si se utiliza un conducto de aire circular para la unidad con calentador eléctrico auxiliar, la longitud de la parte recta del adaptador debe ser superior a 200 mm.
- ③ El conducto de aire es rectangular o circular y se conecta al retorno/la impulsión de aire de la unidad interior. Al menos un de todos los deflectores de aire terminales debe permanecer abierto. Se requiere un adaptador cuyo tamaño corresponda a la impulsión de aire de la unidad para conectar el conducto de aire circular. Después de instalar el adaptador, se debe conectar el conducto de aire circular, cuya longitud no debe ser superior a 10 m, a la rejilla de impulsión de aire correspondiente. El fabricante suministra de serie un adaptador con una longitud de 200 mm y una impulsión de aire circular de Ø 200 mm, pero se pueden adquirir otros adaptadores según sea necesario.

3.6 Dibujos técnicos de la impulsión y del retorno de aire

Potencia: 2,5–6,0 kW

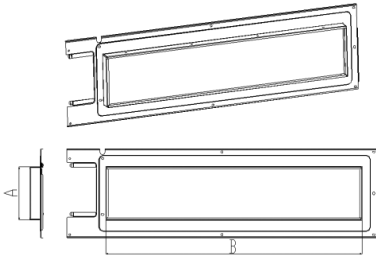


Fig. 9: Impulsión de aire

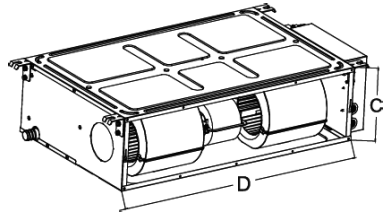


Fig. 10: Retorno de aire

Tabla 4: Dimensiones de la impulsión y del retorno de aire (unidad: mm)

Modelo	Ítem	Dimensiones de la brida de la impulsión de aire		Dimensiones del agujero del retorno de aire	
		A	B	C	D
09K	12K	122	585	200	710
18K		122	885	200	1010
24K		219	743	260	900

3.7 Instalación de la tubería del retorno de aire

- a. La brida del retorno de aire rectangular viene instalada de serie en la parte trasera de la unidad y el retorno de aire inferior está tapado (ver Fig.11).

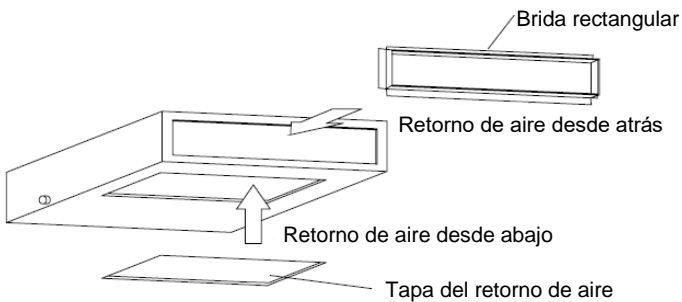


Fig. 11

- b. Si se requiere el uso del retorno de aire inferior, basta intercambiar la brida rectangular y la tapa del retorno de aire.

- c. Remache un extremo del conducto de aire al retorno de aire y el otro extremo del conducto de aire a la rejilla del retorno de aire. Para ajustar fácilmente la altura requerida, el alargador (tubería flexible) se puede cortar. El alargador también se puede reforzar y moldear con un alambre de acero suficientemente resistente.
- d. Cuando se usa el retorno de aire inferior, el ruido suele ser mayor que cuando se usa el retorno de aire trasero. Por lo tanto, para minimizar el ruido, se recomienda instalar un silenciador y una cámara de aire.
- e. La manera de instalación debe elegirse teniendo en cuenta las condiciones del edificio, mantenimiento, etc. (Ver la fig. 12).

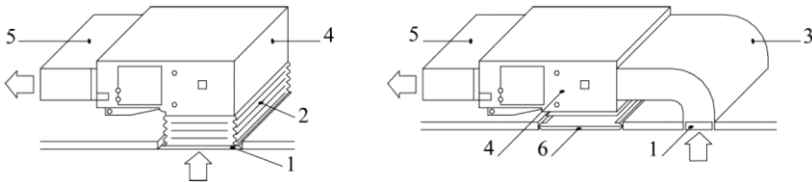


Fig. 12

Tabla 5: Componentes de la tubería del retorno de aire

N.º	Denominación	N.º	Denominación
1	Rejilla del retorno de aire (con filtro)	4	Unidad interior
2	Tubería flexible (alargador)	5	Tubería del conducto de aire
3	Tubería para el retorno de aire	6	Rejilla de acceso

3.8 Instalación del tubo de drenaje

- a. El tubo de drenaje debe instalarse con una inclinación de 5° a 10° para permitir un buen drenaje del agua de la condensación. Las juntas del tubo de drenaje deben cubrirse con material de aislamiento térmico para evitar la condensación de agua en el tubo (ver Fig. 13).

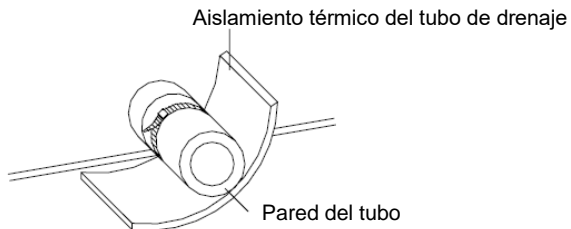


Fig. 13: Aislamiento térmico del tubo de drenaje

- b. Las salidas de drenaje de agua se encuentran en los lados izquierdo y derecho de la unidad. Después de seleccionar una de las salidas para conectar la tubería de drenaje, la otra salida se debe cerrar con un tapón de goma, fijar con un cable de amarre y aislar con material de aislamiento térmico para evitar fugas de agua.
- c. De serie se cierra con un tapón la salida derecha de agua.

 **¡PRECAUCIÓN!**

No debe haber fugas de agua en el punto de conexión de la tubería de drenaje.

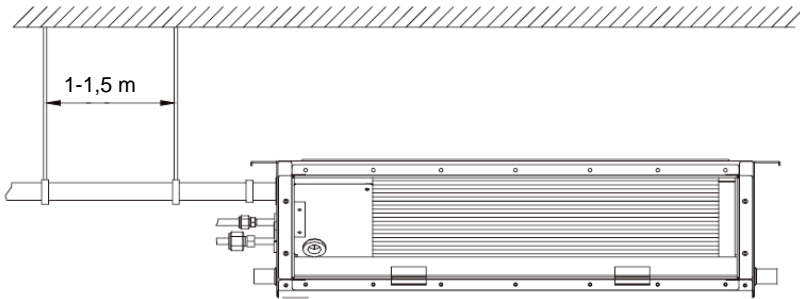
3.9 Diseño de la instalación del tubo de drenaje

- a. El tubo de drenaje siempre debe instalarse oblicuamente (con una inclinación hacia abajo de 1/50 a 1/100) para evitar que se acumule agua en él.
- b. Al conectar el tubo de drenaje a la unidad, no presione con demasiada fuerza la salida en la parte lateral de la unidad. El tubo debe fijarse lo más cerca posible a la unidad.
- c. Como tubo de drenaje se puede usar un tubo de PVC duro común comprado en cualquier tienda local. Al conectar el tubo a la unidad, inserte el extremo del tubo de PVC en la salida de drenaje y luego fíjelo con la manguera de drenaje y alambre de amarre. Nunca use pegamento para conectar la manguera de drenaje al agujero de drenaje.
- d. Si el tubo de drenaje se utiliza para drenar el agua de varias unidades, la parte común de la tubería debe estar 100 mm más abajo que la salida de drenaje de cada unidad. Es aconsejable utilizar un tubo con un diámetro más grande para este propósito.

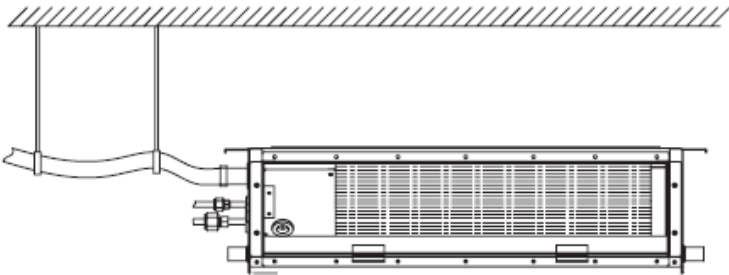
3.10 Instalación del tubo de drenaje

- a. El diámetro del tubo de drenaje debe ser mayor o igual que el diámetro del tubo de refrigerante (tubo de PVC, diámetro exterior de 25 mm, espesor de la pared $\geq 1,5$ mm).
- b. El tubo de drenaje debe ser lo más corto posible y debe tener una inclinación de al menos 1/100 para evitar bolsas de aire.
- c. Si no es posible lograr la inclinación correcta del tubo de drenaje durante la instalación normal, se debe instalar un tubo de drenaje adicional para aumentar el drenaje.

- d. Debe mantenerse una distancia de 1-1,5 m entre los soportes del tubo de drenaje para evitar que el tubo se doble.



Correcto (con inclinación mínima de 1/100)



Incorrecto

Fig. 14

- e. Inserte la manguera de drenaje en el agujero de drenaje y fjela con abrazaderas.
 f. Envuelva las abrazaderas con una capa gruesa de aislamiento térmico.
 g. La parte del tubo de drenaje que atraviesa la habitación también debe estar aislada térmicamente.

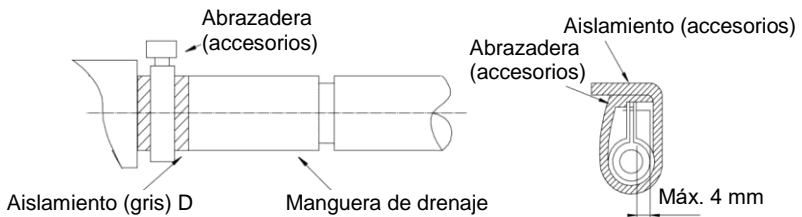


Fig. 15

3.11 Instrucciones para usar el tubo para levantar el drenaje

La altura de instalación del tubo para levantar el drenaje no debe ser superior a 850 mm. La inclinación recomendada del tubo para levantar el drenaje con respecto a la salida de drenaje es de 1° a 2°. Si el tubo de drenaje está en ángulo recto con la unidad, la altura del tubo para levantar el drenaje debe ser inferior a 800 mm.

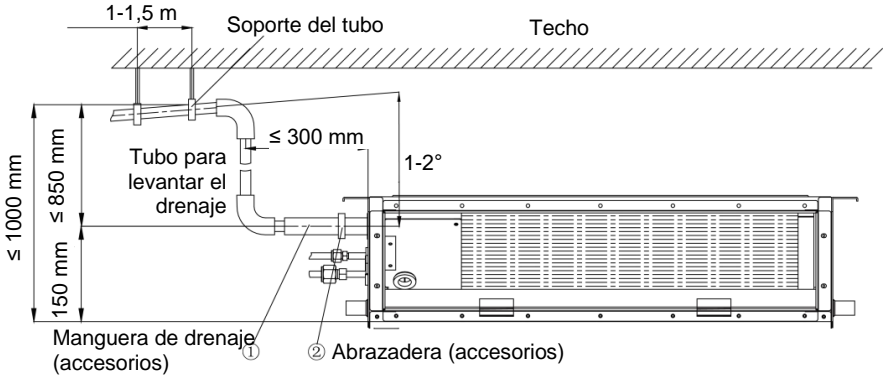
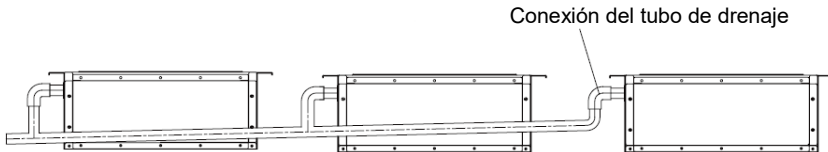


Fig. 16

Notas:

- ① La diferencia de altura de los extremos de la manguera de drenaje no debe ser superior a 75 mm para que la salida de drenaje no esté cargada con demasiada fuerza externa.
- ② Proceda de acuerdo con el dibujo siguiente para conectar varios tubos de drenaje a un tubo de drenaje común. El diámetro del tubo de drenaje debe corresponder a la potencia de las unidades.



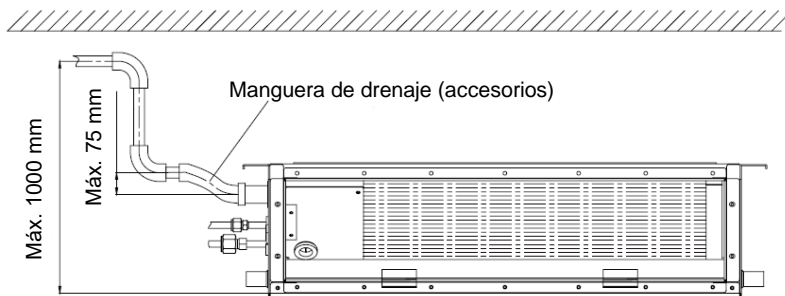


Fig. 17

3.12 Prueba del sistema de drenaje

- a. Una vez realizada la instalación eléctrica, realice la prueba del sistema de drenaje.
- b. Durante la prueba, compruebe que el agua fluya bien a través del tubo y verifique minuciosamente que no tenga fugas en las juntas. Si la unidad se instala en un edificio nuevo, se recomienda realizar esta prueba antes de instalar los paneles del falso techo.

3.13 Tubería

- a. Coloque el extremo ensanchado del tubo de cobre en la conexión roscada y apriete la tuerca de unión a mano.
- b. Luego apriete la tuerca con una llave dinamométrica hasta que la llave comience a saltar (ver la Fig. 18).

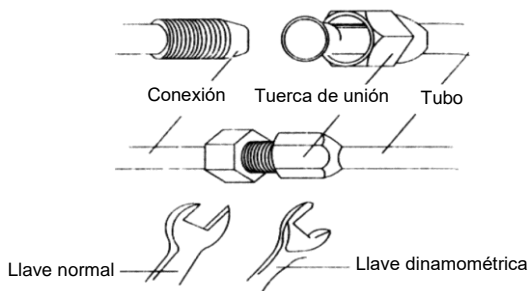


Fig. 18

Tabla 6: Pares de apriete de las tuercas de unión

Díámetro del tubo (mm)	Par de apriete (N.m)
Ø6,35 (1/4)	15-30
Ø9-9,52 (3/8)	35-40

Ø12 (1/2)	45-50
Ø15,9 (5/8)	60-65

- c. El radio de los tubos no debe ser muy pequeño, de lo contrario, el tubo puede romperse. Usa una dobladora para doblar los tubos.
- d. Envuelva las partes expuestas de los tubos de refrigerante y sus juntas con aislamiento térmico y fije el aislamiento térmico con cinta de plástico.

⚠ ¡PRECAUCIÓN!

- ① Durante la conexión del tubo de refrigerante a la unidad interior no tire nunca con fuerza por ninguna de las conexiones de la unidad interior, de lo contrario, el tubo capilar u otro tubo podría romperse con el consiguiente derrame del refrigerante.
- ② El tubo de refrigerante debe fijarse con soportes para que su peso no actúe directamente sobre la unidad.

3.14 Aislamiento del tubo de refrigerante

- a. El tubo de refrigerante debe aislarse con material de aislamiento térmico y cinta de plástico para evitar la condensación y el goteo de agua.
- b. Las conexiones de la unidad interior deben cubrirse con material de aislamiento térmico y no debe haber ningún hueco entre el aislamiento de la junta y la unidad (ver la Fig. 19).

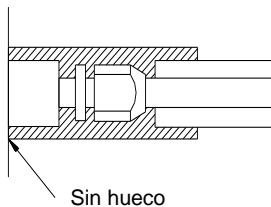


Fig. 19

⚠ ¡PRECAUCIÓN!

Si el tubo está aislado, no lo doble nunca a un ángulo más pequeño, de lo contrario, podría romperse.

- c. Cómo envolver el tubo con la cinta

- 1) Amarre los tubos de refrigerante y el cable eléctrico juntos con cinta adhesiva y sepárelos del tubo de drenaje para evitar que se escurra el agua de la condensación.
- 2) Envuelva los tubos desde la parte inferior de la unidad exterior hasta la parte superior, hasta el lugar donde el tubo pasa a través de la pared. Al envolver, el nuevo rollo debe superponerse a la mitad del rollo anterior de la cinta.
- 3) Fije los tubos envueltos a la pared mediante los soportes.

¡PRECAUCIÓN!

- ① No envuelva los tubos muy firmemente, de lo contrario, se empeora la eficiencia del aislamiento térmico. Preste atención a que el tubo de drenaje esté separado de los tubos.
- ② Después de envolver los tubos, llene el agujero de la pared con material de sellado para evitar que el viento y la lluvia entren en la habitación.

3.15 Conexión de los cables a la regleta

a. Conexión de los cables con núcleo macizo

- 1) Elimine unos 25 mm del aislamiento del extremo del cable mediante la herramienta peladora.
- 2) Desatornille el tornillo de la regleta del equipo de aire acondicionado.
- 3) Con unos alicates, forme un lazo en el extremo del cable de acuerdo con el tamaño del tornillo.
- 4) Inserte el tornillo a través del lazo del cable y atorníllelo en la regleta.

b. Conexión de los cables con núcleo trenzado

- 1) Utilice una herramienta peladora para quitar unos 10 mm del aislamiento del extremo del cable.
- 2) Desatornille el tornillo de la regleta del equipo de aire acondicionado.
- 3) Con unos alicates de crimpado, presione el borne del cable (lazo del cable) en el extremo pelado del cable, cuyo tamaño corresponde al tamaño del tornillo de la regleta.
- 4) Inserte el tornillo a través del borne del cable y atorníllelo en la regleta.

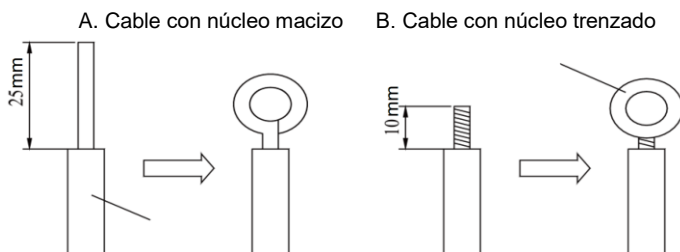


Fig. 20

⚠ ¡ADVERTENCIA!

- ① Si el cable de alimentación o de señal está dañado, debe ser reemplazado por un cable con parámetros determinados.
- ② Antes de la conexión, compruebe el valor de la tensión indicado en la placa de características y luego realice la conexión según el siguiente esquema.
- ③ Se debe utilizar el cable de alimentación especificado para la conexión de la unidad de aire acondicionado. Se debe instalar un dispositivo de corriente residual y un disyuntor en la fuente de alimentación como protección contra cortocircuitos y sobrecargas.
- ④ El equipo de aire acondicionado debe estar conectado a tierra para evitar el riesgo de lesiones debido a un aislamiento defectuoso.
- ⑤ Para la conexión es necesario usar cables con núcleo macizo o cables con núcleo trenzado y los bornes para cables. Al conectar el cable con núcleo trenzado directamente a la regleta puede producirse un incendio.
- ⑥ La conexión de todos los cables se debe realizar de acuerdo con el esquema de conexiones. Una conexión incorrecta puede causar un funcionamiento incorrecto o un daño de la unidad de aire acondicionado.
- ⑦ Preste atención a que los cables eléctricos no estén en contacto con el tubo del refrigerante, el compresor, el ventilador u otras piezas móviles.
- ⑧ No cambie las conexiones dentro de la unidad interior arbitrariamente; de lo contrario, el fabricante no asume responsabilidad por daños o funcionamiento anormal de la unidad.

3.16 Conexión del cable de alimentación (alimentación monofásica)

⚠ ¡PRECAUCIÓN!

Todas las unidades interiores deben estar alimentadas por una única fuente de electricidad.

- a. Desmonte la tapa de la caja de distribución eléctrica de la unidad interior.

- b. Pase el cable de alimentación a través del prensaestopas de goma.
- c. Conecte el cable (con el conductor de comunicación) a través del agujero para la tubería en el chasis y la parte inferior del equipo hacia arriba y luego conecte el conductor marrón al borne “3”, el conductor negro (de comunicación) al borne “2”, el conductor azul al borne “N (1)” y el conductor de tierra al borne en la caja eléctrica. Fije el cable con el clip correspondiente, que está incluido en el chasis.
- d. Fije el cable de alimentación firmemente con un clip.

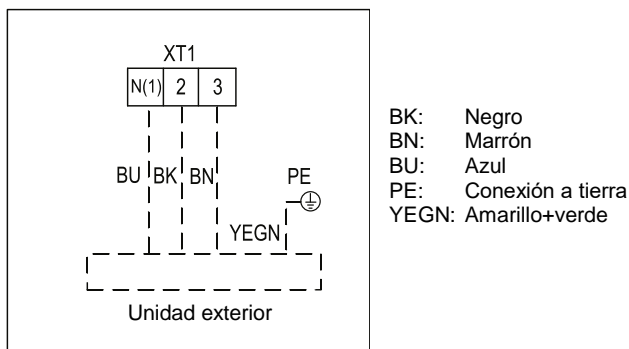


Fig. 21

3.17 Instalación eléctrica

Tabla 7:

Unidad interior		Cable de alimentación	Corriente de funcionamiento (A)	Potencia de entrada (W)	Cable de alimentación recomendado (Sección × número de conductores)
Tipo	Modelo		Motor del ventilador de la unidad interior	Refrigeración / Calefacción	
Refrigeración / Calefacción	09K	220-240 V~ 50 Hz	0,28	70	0,75×4
	12K	220-240 V~ 50 Hz	0,33	80	0,75×4
	18K	220-240 V~ 50 Hz	0,35	80	0,75×4
	24K	220-240 V~ 50 Hz	0,87	200	0,75×4

Nota:

La sección de los conductores anteriormente indicada es aplicable para un cable de alimentación con una longitud de hasta 15 metros. En el caso de cables más largos se deben utilizar conductores con una mayor sección para que no se produzca una pérdida grande de la tensión en el cable y el sobrecalentamiento.

4 Condiciones de funcionamiento nominales.

Tabla 8: Rango de temperaturas de funcionamiento

	Temperatura interior		Temperatura exterior	
	Temperatura del termómetro seco (BS) °C	Temperatura del termómetro húmedo (BS) °C	Temperatura del termómetro seco (BS) °C	Temperatura del termómetro húmedo (BS) °C
Refrigeración nominal	27	19	35	24
Refrigeración máxima	32	23	43	26
Calefacción nominal	20	15	7	6
Calefacción máxima	27	—	24	18

5 Análisis de averías

Si la unidad de aire acondicionado no funciona normalmente, compruebe los siguientes puntos antes de ponerse en contacto con los trabajadores del centro de servicio técnico:

Tabla 9:

Avería	Posibles causas
La unidad no se pone en marcha	<ul style="list-style-type: none"> • Falta la alimentación. • Dispositivo de corriente residual o disyuntor disparado debido a una fuga de corriente o disyuntor disparado debido a un cortocircuito/sobrecarga. • Tensión de alimentación demasiado baja.
Paro después de un corto tiempo de funcionamiento.	<ul style="list-style-type: none"> • Impulsión/retorno de aire obstruido de la unidad interior/exterior.
Refrigeración insuficiente	<ul style="list-style-type: none"> • El filtro de aire está sucio u obstruido. • Demasiadas fuentes de calor o demasiadas personas en la habitación. • Las puertas o ventanas están abiertas. • Obstáculos en la impulsión/el retorno de aire. • La temperatura ajustada es demasiado alta.
El mando no funciona.	<ul style="list-style-type: none"> • Compruebe la tensión de las pilas en el mando a distancia y cámbielas si es necesario. • En el caso de que el mando a distancia no funcione ni después de cambiar las pilas, abra la tapa trasera y pulse el botón “ACL” para reanudar el estado de funcionamiento normal. • ¿Está el mando a distancia dentro del alcance de la señal? ¿Está la trayectoria de la señal bloqueada por algún obstáculo? • Al usar el mando a distancia para las unidades por conductos, diríjalo hacia el mando mural.

Nota:

- ① En el caso de que el equipo de aire acondicionado no trabaje de manera normal ni después de realizar las comprobaciones y medidas correctivas arriba indicadas, póngase en contacto con el técnico del centro de servicio autorizado local.
- ② Cuando está conectado el mando mural, el panel del display de la unidad interior no es funcional y la unidad no recibirá las órdenes del mando a distancia. Esto es normal.

Tabla de códigos de averías de la unidad interior

Número	Código de avería	Avería
1	E1	Protección contra alta presión del compresor
2	E2	Protección contra congelamiento de la unidad interior
3	E3	Protección contra baja presión del compresor, protección contra falta de refrigerante y modo de recuperación del refrigerante
4	E4	Protección contra alta temperatura en la descarga del compresor
5	E5	Protección contra sobrecorriente CA
6	E6	Error de comunicación
7	E7	Conflicto de modos
8	E8	Protección contra alta temperatura
9	E9	Protección contra un desbordamiento de agua
10	F1	Sensor de temperatura en la habitación roto/en cortocircuito
11	F2	Sensor de temperatura del evaporador de la unidad exterior roto/en cortocircuito
12	F3	Sensor de temperatura exterior roto/en cortocircuito
13	F4	Sensor de temperatura del condensador de la unidad exterior roto/en cortocircuito
14	F5	Sensor de temperatura de la impulsión de aire de la unidad exterior roto/en cortocircuito
15	H6	No hay retroalimentación del motor del ventilador de la unidad interior
16	C5	Protección contra la conexión incorrecta del puente de conexión
17	EE	Error de lectura de la memoria EEPROM

Nota: Si aparecen otros códigos de averías, póngase en contacto con un centro de servicio técnico autorizado.

6 Mantenimiento

¡PRECAUCIÓN!

Preste atención a las siguientes instrucciones antes de limpiar el equipo de aire acondicionado:

- ① Desconecte la alimentación del sistema de aire acondicionado antes de tocar cualquier parte eléctrica.
- ② La unidad sólo se puede limpiar cuando está apagada y desenchufada de la red eléctrica; de lo contrario, podría producirse una lesión por corriente eléctrica u otras lesiones.
- ③ No lave la unidad con agua, de lo contrario, podría producirse una lesión por corriente eléctrica.
- ④ Utilice un soporte estable o una escalera de mano durante la limpieza.

a. Limpieza del filtro

- 1) No utilice nunca el equipo con el filtro de aire desmontado, de lo contrario, podría producirse una avería.
- 2) Si la unidad de aire acondicionado se usa en un ambiente con mucho polvo, el filtro de aire debe limpiarse con más frecuencia (generalmente una vez cada dos semanas).

b. Mantenimiento antes de iniciar la temporada

- 1) Compruebe que la impulsión/el retorno de aire de la unidad interior no estén bloqueados.
- 2) Compruebe que la toma a tierra del equipo esté en buenas condiciones.
- 3) Compruebe que el cableado del equipo esté en buenas condiciones.
- 4) Compruebe que el indicador del mando mural parpadea cuando se conecta la alimentación.

Nota:

Si ocurre algo inusual, consulte con un representante del servicio posventa.

c. Mantenimiento al finalizar la temporada

- 1) Deje que la unidad de aire acondicionado funcione en modo Ventilador durante medio día para permitir que el interior se seque.
- 2) Si la unidad no se va a utilizar durante mucho tiempo, desconéctela de la fuente de alimentación para ahorrar energía; el indicador de la alimentación del mando mural se apaga.

7 Manipulación segura con refrigerantes inflamables

Requisitos de cualificación para el personal de instalación y mantenimiento

- Todo el personal que trabaje en el sistema de aire acondicionado, debe tener un certificado válido, emitido por una entidad autorizada, y una cualificación para trabajar con sistemas de refrigeración reconocida en este ámbito. Si otros técnicos deben realizar trabajos de mantenimiento o reparación, deben ser supervisados por una persona cualificada para usar refrigerantes inflamables.
- El equipo de aire acondicionado sólo puede repararse de acuerdo con el procedimiento recomendado por el fabricante del equipo.

Notas para el mantenimiento

- El equipo de aire acondicionado no debe usarse en una habitación donde haya fuego (por ejemplo, una chimenea encendida, un quemador de gas, una calefacción eléctrica con resistencias calientes).
- Está prohibido perforar agujeros en la tubería del refrigerante o arrojarla al fuego.
- El equipo de aire acondicionado sólo puede instalarse en una habitación que tenga una superficie mayor que la superficie mínima del suelo establecida. La superficie mínima de la habitación se indica en la placa de características o en la siguiente tabla.
- Después de la instalación, se debe realizar una prueba para ver si hay fugas de refrigerante de la unidad.

Tabla a: Superficie mínima de la habitación (m²)

Carga de refrigerante (kg)	≤ 1,2	1,3	1,4	1,5	1,6	1,7	1,8	1,9	2	2,1	2,2	2,3	2,4	2,5
Instalación en el suelo	/	14,5	16,8	19,3	22	24,8	27,8	31	34,3	37,8	41,5	45,4	49,4	53,6
Instalación en la ventana	/	5,2	6,1	7	7,9	8,9	10	11,2	12,4	13,6	15	16,3	17,8	19,3
Instalación en la pared	/	1,6	1,9	2,1	2,4	2,8	3,1	3,4	3,8	4,2	4,6	5	5,5	6
Instalación en el techo	/	1,1	1,3	1,4	1,6	1,8	2,1	2,3	2,6	2,8	3,1	3,4	3,7	4

Instrucciones de mantenimiento

- Compruebe que la zona de mantenimiento y la superficie del suelo de la habitación cumplan con los requisitos establecidos en la placa de características.
 - El equipo sólo puede utilizarse en habitaciones que cumplan con los requisitos de la placa de características.
- Asegúrese de que la zona de mantenimiento esté bien ventilada.
 - Debe proporcionarse ventilación permanente durante el trabajo.

- Compruebe que en la zona de mantenimiento no haya llamas abiertas o posibles fuentes de ignición.
 - No debe haber llama abierta en la zona de mantenimiento y se debe colocar una señal de advertencia de “No fumar”.
- Compruebe que las señales en el equipo estén en buenas condiciones.
 - Reemplace las señales de advertencia poco visibles o dañadas.

Soldadura

Si necesita cortar o soldar tuberías del circuito frigorífico durante el mantenimiento, siga los siguientes pasos:

- Apague el equipo de aire acondicionado y desconéctelo de la alimentación eléctrica.
 - Elimine el refrigerante.
 - Realice el vacío.
 - Limpie las tuberías con nitrógeno gaseoso (N₂).
 - Realice cortes o soldaduras.
 - Lleve el equipo al centro de servicio técnico para soldarlo.
- El refrigerante debe reciclarse en un depósito especial.
 - Asegúrese de que en las proximidades de la salida de la bomba de vacío no haya llama abierta y que el lugar esté bien ventilado.

Carga adicional de refrigerante

- Durante la carga adicional, utilice un equipo diseñado exclusivamente para refrigerante R32. Tenga cuidado de no contaminar mutuamente diferentes tipos de refrigerante.
- Durante la carga adicional de refrigerante, el depósito de refrigerante debe estar en posición vertical.
- Cuando se finalice la carga adicional, pegue la etiqueta con la información sobre el refrigerante añadido en el equipo de aire acondicionado.
- Tenga cuidado de no sobrecargar con refrigerante.
- Después de la carga y antes de la prueba de funcionamiento, compruebe que no haya fugas de refrigerante. También se deben comprobar las fugas de refrigerante al trasladar el equipo de aire acondicionado.

Instrucciones de seguridad para transporte y almacenamiento

- Antes de descargar el equipo y abrir el embalaje de transporte, inspecciónelo con un detector de gases inflamables.
- No debe haber llama abierta en el lugar. Observe la prohibición de fumar.
- Siga los reglamentos y leyes locales.

8 Instrucciones para los profesionales

- **Para las instalaciones, durante las cuales se utilice refrigerante inflamable, se deben realizar las siguientes comprobaciones:**
 - La cantidad de carga corresponde al tamaño del espacio en el que están instaladas las piezas que contienen refrigerante.
 - Los equipos de ventilación y las aberturas de ventilación son funcionales y no están bloqueados.
 - Si se utiliza un circuito indirecto del refrigerante, debe comprobarse la presencia de refrigerante en el circuito secundario.
 - Las señales en el equipo deben ser siempre claramente visibles y legibles. Deben repararse las señales e inscripciones ilegibles.
 - Las tuberías del refrigerante y otras partes deben instalarse en un lugar donde sea poco probable que estén expuestas a cualquier sustancia que pueda causar la corrosión de las partes que contienen refrigerante, a menos que estén hechas de materiales que sean naturalmente resistentes a la corrosión o estén adecuadamente protegidos.
- **La reparación y el mantenimiento de los componentes eléctricos deben incluir comprobaciones de seguridad iniciales y procedimientos de control de componentes. Si se produce una avería que pueda poner en peligro la seguridad, no se debe conectar ninguna fuente de alimentación eléctrica a los circuitos eléctricos hasta que el problema se haya resuelto satisfactoriamente. Si la avería no se puede reparar inmediatamente, pero se puede o debe continuar con el funcionamiento, se debe utilizar una solución temporal adecuada. Esto debe notificarse al propietario del equipo para que todas las partes estén familiarizadas con ello.**
- **Las comprobaciones de seguridad predeterminadas incluyen:**
 - Los condensadores están descargados: La descarga debe realizarse de manera segura para evitar chispas.
 - No se deben descubrir componentes o cables eléctricos mientras se carga/recupera el refrigerante o se limpia el sistema.
 - El equipo de aire acondicionado está correctamente conectado a tierra.
- **Comprobación de presencia del refrigerante**

La zona debe inspeccionarse antes y durante el trabajo con un detector de refrigerante adecuado para asegurarse de que el técnico esté informado del ambiente potencialmente tóxico o inflamable. Asegúrese de que el equipo de detección de fugas de refrigerante utilizado sea adecuado para todos los refrigerantes utilizados, es decir, que no produzca chispas, que esté adecuadamente sellado o sea intrínsecamente seguro.
- **Disponibilidad de un extintor**

Si se va a realizar algún trabajo a temperaturas elevadas en el sistema de aire acondicionado u otras partes relacionadas, debe estar disponible un equipo de lucha contra incendios adecuado. Tenga preparado un extintor de incendios de polvo o CO₂ (dióxido de carbono) cerca del punto de carga de refrigerante.

- **Zona ventilada**

Asegúrese de que la zona esté abierta o bien ventilada antes de iniciar las intervenciones en el sistema o trabajos a altas temperaturas. Se debe proporcionar una ventilación adecuada durante todo el tiempo en el que se realice el trabajo. La ventilación debe poder expulsar de forma segura cualquier fuga del refrigerante, preferiblemente al aire exterior.

- **Métodos de detección de fugas**

Se pueden utilizar soluciones de detección de fugas para la mayoría de los refrigerantes, pero se debe evitar el uso de detergentes que contengan cloro, ya que el cloro puede reaccionar con el refrigerante y causar la corrosión de las tuberías de cobre.

- **Comprobaciones del equipo de aire acondicionado**

Si se cambian componentes eléctricos, las piezas de recambio deben ser adecuadas para el fin en cuestión y tener los parámetros requeridos. Siempre deben seguirse las instrucciones de servicio y mantenimiento del fabricante. En caso de duda, póngase en contacto con el departamento técnico del fabricante.

- **Comprobaciones de los equipos eléctricos**

- Los condensadores están descargados: La descarga debe realizarse de manera segura para evitar chispas.
- No se deben descubrir componentes o cables eléctricos mientras se carga/recupera el refrigerante o se limpia el sistema.

- **Reparaciones de las piezas selladas**

Al reparar piezas selladas, se deben desconectar todas las fuentes de alimentación eléctrica del equipo a reparar antes de quitar las tapas selladas, etc. Si es imprescindible necesario que la fuente de alimentación esté conectada al equipo durante la reparación, debe ubicarse un detector de fugas de corriente eléctrica que funcione permanentemente en el punto más crítico para advertir de una situación potencialmente peligrosa.

Se debe prestar especial atención a los siguientes puntos para asegurar que cuando se trabaje en partes eléctricas, la tapa no se altere de tal manera que afecte el grado de protección. Esto también incluye daños a los cables, número excesivo de conexiones, bornes no realizados según las especificaciones originales, daños a las juntas, instalación/ajuste incorrecto de las juntas, etc.

- Asegúrese de que el equipo de aire acondicionado esté instalado de forma segura.
- Asegúrese de que las juntas o los materiales de sellado no estén dañados de tal manera que ya no puedan impedir la penetración de gases inflamables. Las piezas de repuesto deben cumplir con las especificaciones del fabricante.

NOTA: El uso de un sello de silicona puede interferir con la eficacia de algunos tipos de equipos de detección de fugas de gas. Los componentes intrínsecamente seguros no necesitan aislarse antes de comenzar a trabajar.

- **Reparaciones de los componentes intrínsecamente seguros**

- No conecte ninguna carga inductiva o capacitiva permanente al circuito sin asegurarse de que no exceda la tensión o la corriente permitidas para el equipo en uso.
- Los componentes intrínsecamente seguros son los únicos tipos de componentes en los que se puede trabajar incluso en presencia de gases

inflamables en el aire. El equipo de prueba debe tener los parámetros determinados.

- Reemplace las piezas únicamente por las especificadas por el fabricante. Otras piezas pueden causar la ignición del refrigerante derramado en el aire.

- **Cableado**

Compruebe que el cableado no esté desgastado ni esté sujeto a corrosión, presión excesiva, vibraciones, bordes afilados u otros efectos ambientales adversos. La inspección también debe tener en cuenta el efecto del envejecimiento del material o la actuación de las vibraciones permanentes, causadas, por ejemplo, por compresores o ventiladores.

- **Detección de refrigerantes inflamables**

Bajo ninguna circunstancia deben utilizarse fuentes potenciales de ignición para detectar una fuga de refrigerante. No se debe utilizar un detector de halógeno (u otro detector que utilice una llama abierta).

- **Puesta fuera de servicio**

Antes de realizar esta operación, es fundamental que el técnico esté completamente familiarizado con el equipo de aire acondicionado y todos sus componentes. Se recomienda utilizar las mejores prácticas para eliminar todo el refrigerante de forma segura. Se debe tomar una muestra de aceite y refrigerante antes de realizar el trabajo, si se requiere un análisis antes de reutilizar el refrigerante reciclado. Antes de comenzar a trabajar, es necesario tener a su disposición una fuente de alimentación eléctrica.

- a) Familiarícese con el equipo de aire acondicionado y su funcionamiento.
- b) Desconecte el sistema de la alimentación eléctrica.
- c) Antes de comenzar a trabajar, asegúrese de que:
 - Si fuera necesario, se dispone de un equipo de manipulación mecánica para manipular los depósitos.
 - Todos los equipos de protección personal están disponibles y se usan correctamente.
 - El proceso de recuperación de refrigerante es controlado continuamente por una persona cualificada.
 - Los equipos de recuperación y los depósitos cumplen con las normas correspondientes.
- d) Recupere el refrigerante del sistema si es posible.
- e) Si no es posible realizar el vacío, prepare el puente de manómetros para que el refrigerante pueda recuperarse fuera de diferentes partes del sistema.
- f) Coloque el depósito de refrigerante en la báscula antes de recuperar el refrigerante.
- g) Arranque el equipo de recuperación y siga las instrucciones del fabricante.
- h) No sobrecargue los depósitos. (No más del 80 % del volumen de la carga líquida).
- i) No exceda ni siquiera temporalmente la presión máxima de trabajo del depósito.
- j) Cuando los depósitos se hayan cargado correctamente y el proceso se haya completado, asegúrese de que los depósitos y el equipo de recuperación se eliminen inmediatamente del lugar y que todas las válvulas de cierre del equipo estén cerradas.

k) El refrigerante recuperado no debe usarse para cargar otro sistema de aire acondicionado a menos que haya sido depurado e inspeccionado.

- **Marcado**

El equipo debe estar provisto con una etiqueta con la información de que se ha puesto fuera de servicio y que se ha recuperado el refrigerante. La etiqueta debe contener la fecha y la firma. Asegúrese de que los equipos de aire acondicionado que contienen refrigerante inflamable tienen las etiquetas con la información de que el equipo contiene refrigerante inflamable.

- **Recuperación y reciclaje del refrigerante**

- Al eliminar el refrigerante del sistema, debido a su reparación o puesta fuera de servicio, se recomienda que se utilicen las mejores prácticas para eliminar todo el refrigerante de forma segura.
- Al recuperar el refrigerante en los depósitos, asegúrese de que sólo se utilicen depósitos adecuados para reciclar el refrigerante. Asegúrese de que haya suficientes depósitos para almacenar toda la carga del sistema. Todos los depósitos que se vayan a utilizar deben estar destinados para refrigerante recuperado y deben estar marcados de la manera correspondiente (es decir, depósitos especiales para el reciclaje de refrigerantes). Los depósitos deben estar equipados con una válvula de seguridad y válvulas de cierre correspondientes en buenas condiciones de funcionamiento. Antes de recuperar el refrigerante, los depósitos de reciclaje deben vaciarse con bomba de vacío y, si es posible, refrigerarse.
- El equipo de recuperación debe estar en buenas condiciones de funcionamiento, tener el manual disponible y ser adecuado para recuperar todos los tipos de refrigerantes utilizados, incluidos los inflamables, si fuera necesario. Además, debe disponerse de un conjunto de básculas calibradas en buenas condiciones de funcionamiento. La manguera debe estar equipada con acoplamientos bien sellados y debe estar en buenas condiciones. Antes de usar el equipo de recuperación, compruebe que esté en buenas condiciones de funcionamiento, con mantenimiento adecuado y que todas las partes eléctricas correspondientes estén selladas para evitar la ignición en caso de una fuga de refrigerante. Si tiene alguna duda, póngase en contacto con el fabricante.
- El refrigerante recuperado debe devolverse al proveedor del refrigerante en el depósito de reciclaje correcto y se debe realizar la notificación de envío de residuos correspondiente. No mezcle diferentes tipos de refrigerante en las unidades de recuperación y especialmente en los depósitos.
- Si es necesario desmontar el compresor o eliminar el aceite del compresor, asegúrese de que se haya realizado el vacío suficiente para que no quede nada de refrigerante inflamable en el aceite. El vacío se debe realizar antes de devolver el compresor al proveedor. Sólo se puede utilizar el calentamiento eléctrico de la carcasa del compresor para acelerar este proceso. Si se vacía el aceite del sistema, se deben observar las precauciones de seguridad adecuadas.

RETIRADA DE EQUIPOS ELÉCTRICOS USADOS



El símbolo en el equipo o en la documentación adjunta significa que los equipos eléctricos y electrónicos usados no se deben desechar en la basura doméstica normal. Para desechar el equipo correctamente, entréguelo en los puntos de recogida designados, donde será aceptado de manera totalmente gratuita. Con la correcta eliminación de este equipo usted ayudará a mantener las valiosas fuentes naturales y prevenir posibles consecuencias negativas para el medio ambiente y la salud humana, que de otro modo podrían ser causadas por una incorrecta eliminación de residuos. Póngase en contacto con su autoridad local o el punto de recogida más cercano para obtener más detalles.

INFORMACIÓN SOBRE EL REFRIGERANTE

Este equipo contiene gases fluorados de efecto invernadero contemplados en el Protocolo de Kioto. El mantenimiento y la eliminación deben ser realizados por personal cualificado.

Tipo de refrigerante: R32

Cantidad de refrigerante: consulte la placa de características

Índice GWP: 675 (1 kg R32 = 0,675 t CO₂ eq)

GWP = Global Warming Potential (Potencial de calentamiento global)



El equipo contiene refrigerante inflamable R32.

En caso de problemas de calidad u otros, póngase en contacto con su vendedor local o centro de servicio técnico autorizado. **En caso de amenaza para la salud, llame a la línea de emergencia – número de teléfono: 112**

FABBRICANTE

SINCLAIR CORPORATION Ltd.

1-4 Argyll St.

London W1F 7LD

UK

www.sinclair-world.com

Este producto fue fabricado en China (Made in China).

REPRESENTANTE, SOPORTE Y SERVICIO TÉCNICO

Beijer ECR Ibérica S.L.

C/ San Dalmacio, 18 - P.I. Villaverde Alto

28021 Madrid

España

Tel.: +34 91 723 08 02

www.beijer.es | info@beijer.es



EN

For downloading manual for this product, please enter the model name at this link:

**SK**

Pre stiahnutie manuálu k tomuto produktu zadajte modelové označenie do nasledujúceho odkazu:

**HR**

Za preuzimanje priručnika za ovaj proizvod unesite naziv modela na ovu vezu:

**SL**

Za prenos navodil za uporabo tega izdelka, vnesite ime modela na tej povezavi:

**IT**

Per scaricare il manuale di questo prodotto, inserisci il nome del modello a questo link:

**CZ**

Pro stažení manuálu k tomuto produktu zadejte modelové označení do následujícího odkazu:

**DE**

Um das Handbuch für dieses Produkt herunterzuladen, geben Sie bitte den Modellnamen für diesen Link ein:

**HU**

Termék kézikönyvének letöltéséhez írja be a modell megnevezését az alábbi linkre:

**RU**

Чтобы загрузить руководство для этого продукта, введите обозначение модели по следующей ссылке:

**ES**

Para descargar el manual de este producto, ingrese la designación del modelo en el siguiente enlace:



